

## Dodatek č. 2

smlouvy o dílo uzavřené v souladu s § 2586 a násl. zákona č. 89/2012 Sb., občanský zákoník, ve znění pozdějších předpisů (dále jen „občanský zákoník“)

### Smluvní strany

<b>Objednatel</b>	<b>Oblastní charita Náchod</b>
se sídlem:	Mlýnská 189, Náchod, 547 01
IČO	46524282
zástupce	Mgr. Ing. Marek Špelda, Ph.D., ředitel

(dále jen „objednatel“) a

<b>Zhotovitel</b>	<b>STAVIX s.r.o.</b>
	společnost zapsaná v obchodním rejstříku pod spisovou značkou C 221003 vedenou u Městského soudu v Praze
se sídlem	Tůrkova 828/20, Chodov, 149 00 Praha 4
IČO	27526984
DIČ	CZ27526984
zástupce	Ivan Kalynyč, jednatel

dále jako „zhotovitel“; objednatel a zhotovitel společně také jako „smluvní strany“

### Článek 1 Úvodní ustanovení

1. Smluvní strany uzavřely dne 25. 10. 2021, na základě výsledku výběrového řízení veřejné zakázky s názvem „**Stavební úpravy dvorního objektu II. – stavební práce**“, zahájené na základě výzvy k podání nabídek dne 24. 6. 2021 (dále jen „veřejná zakázka“), smlouvu o dílo (tato smlouva, ve znění pozdějších změn, dále jako „smlouva o dílo“ nebo „smlouva“).
2. Tímto dodatkem dochází k rozšíření díla v souladu se změnovým listem č. 5 a navýšení smluvní ceny. Tímto dodatkem dále dochází k nahrazení změnových listů č. 1 až 4, novými změnovými listy č. 1 až 4, které tvoří přílohu tohoto dodatku. V rámci dodatku č. 1 došlo změnovými listy č. 1 až 4 k provedení víceprací a méněprací a tedy ke změně rozsahu díla, přičemž po uzavření dodatku bylo zjištěno, že v rámci změnových listů došlo k špatnému výpočtu jednotkových cen u některých položek dotčených změnových listů. Tímto dodatkem tedy dochází k narovnání nedostatku a vzhledem k tomu, že činnosti dle dodatku č. 1 dosud nebyly uhrazeny, dochází k nahrazení původních změnových listů č. 1 až 4, které byly přílohou dodatku č. 1, novými, a tedy dochází k adekvátní úpravě ceny díla.
3. Změna závazku dle změnových listů č. 1 až 5 tohoto dodatku není podstatnou změnou závazku obdobně smyslu § 222 odst. 4 zákona č. 134/2016 Sb., o zadávání veřejných zakázek, ve znění pozdějších předpisů (dále jako „zákon“).

### Článek 2 Předmět dodatku

1. Tímto dodatkem dochází ke zrušení změn provedených dodatkem č. 1 včetně příloh dodatku č. 1 a jejich nahrazení změnami a přílohami dle tohoto dodatku.
2. Rozsah předmětu díla dle článku 5 odst. 1 smlouvy se mění v rozsahu dle změnových listů č. 1 až 5, které tvoří přílohu tohoto dodatku.
3. Článek 7 odst. 2 smlouvy o dílo se mění následujícím způsobem:

2. Cena za provedení díla dle podrobného členění uvedeného v položkovém rozpočtu, činí:

Celková cena v Kč bez DPH	11.981.956,18
Cena víceprací dle změnových listů č. 1 až 5	602.373,80
Cena méněprací dle změnových listů č. 1 až 5	184.364,18
Celková cena dle dodatku č. 2 v Kč bez DPH	12.399.965,80
DPH v Kč samostatně	1.859.994,87
Celková cena dle dodatku č. 2 v Kč včetně DPH	14.259.960,67

3. Ostatní ustanovení smlouvy zůstávají tímto dodatkem nedotčena.

### Článek 3 Závěrečná ustanovení

1. Otázky dodatkem výslovně neupravené se řídí právním řádem České republiky, zejména zákonem č. 89/2012 Sb., občanský zákoník, ve znění pozdějších předpisů.
2. Je-li dodatek uzavřen v listinné podobě, vyhotoví se ve dvou stejnopisech, z nichž každý má platnost originálu. Po uzavření dodatku objednatel i zhotovitel obdrží po jednom vyhotovení.
3. Tento dodatek nabývá platnosti podpisem smluvními stranami a účinnosti dnem zveřejnění v registru smluv v souladu s § 5 a násl. zákona č. 340/2015 Sb., o zvláštních podmínkách účinnosti některých smluv, uveřejňování těchto smluv a o registru smluv (zákon o registru smluv), ve znění pozdějších předpisů.
4. Smluvní strany prohlašují, že si tento dodatek ke smlouvě přečetly a že nebyl uzavřen v tísní nebo za jednostranně nevýhodných podmínek.

**Přílohy:**

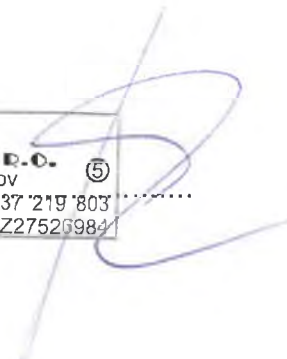
**Změnové listy č. 1 až 5**

Za objednatele 16.5.2023



Mgr. Ing. Marek Špelda, Ph.D.  
ředitel

Za zhotovitele



**STAVIX<sup>®</sup>** S.R.O. ⑤  
Tůrkova 828/20, Chodov  
149 00 Praha 4; tel.: 737 219 803  
IČ: 275 26 984 DIČ: CZ27526984

Ivan Kalynyč  
jednatel

**Oblastní charita Náchod**



Mlýnská 189  
547 01 Náchod ①  
IČ: 46524282, tel.: 491 433 499

Přehled všech změn					Roztřídění změn z hlediska zákona v absolutních hodnotách a jejich součty				Výpočet navýšení
	Původní cena za zhotovení díla činí:	11 981 956,18 Kč bez DPH	Přípočty	Odpočty	§ 222 odst. 7 záměna položek bez navýšení ceny	§ 222 odst. 4 změny de minimis	§ 222 odst. 5 dodatečné stavební práce	§ 222 odst. 6 nepředvidatelné stavební práce	§ 222 odst. 5 a odst. 6 úprava ceny dle ZL
ZL 1.01	Stavební část 1 číní:	-14 984,36 Kč bez DPH	4 682,37 Kč	19 666,73 Kč		24 349,10 Kč			
ZL 1.02	ZTI 2 číní:	-6 192,15 Kč bez DPH		6 192,15 Kč		6 192,15 Kč		0,00 Kč	0,00 Kč
ZL 1.03	ÚT 3 číní:	2 184,13 Kč bez DPH	34 339,05 Kč	32 154,92 Kč		66 493,97 Kč			
ZL 1.04	EI - silnoproud 4 číní:	2 658,94 Kč bez DPH	2 658,94 Kč			2 658,94 Kč			
ZL 1.05	EI - slaboproud 5 číní:	24 536,12 Kč bez DPH	24 536,12 Kč			24 536,12 Kč			
ZL 1.06	VZT 6 číní:	63 320,00 Kč bez DPH	66 196,00 Kč	2 876,00 Kč		69 072,00 Kč			
ZL 2	Nosníky 7 číní:	81 815,29 Kč bez DPH	81 815,29 Kč			81 815,29 Kč			
ZL 3.01	Stavební část 8 číní:	73 741,79 Kč bez DPH	197 216,17 Kč	123 474,38 Kč		320 690,55 Kč			
ZL 3.02	Elektro - kabel 9 číní:	59 362,76 Kč bez DPH	59 362,76 Kč			59 362,76 Kč			
ZL 3.03	Elektro - půda 10 číní:	10 850,76 Kč bez DPH	10 850,76 Kč			10 850,76 Kč			
ZL 4	Připojení čerpadla 11 číní:	102 830,86 Kč bez DPH	102 830,86 Kč			102 830,86 Kč			
ZL5	VRN 12 číní:	17 885,48 Kč bez DPH	17 885,48 Kč			17 885,48 Kč			
	Nová cena za zhotovení díla činí:	12 399 965,80 Kč bez DPH			nepočítá se (bez limitů, ale pečlivě se zdůvodňuje)	786 737,98 Kč 6,57% (maximálně 15 %)	0,00 Kč 0,00% (maximálně 50 %)	0,00 Kč 0,00% (maximálně 50 %)	0,00 Kč 0,00% (maximálně 30 %)

(7) Za podstatnou změnu závazku ze smlouvy dle odstavce 3 na veřejnou zakázku, jejímž předmětem je provedení stavebních prací, se nepovažuje záměna jedné nebo více položek soupisu stavebních prací jednou nebo více položkami, za předpokladu že a) nové položky soupisu stavebních prací představují srovnatelný druh materiálu nebo prací ve vztahu k nahrazovaným položkám, b) cena materiálu nebo prací podle nových položek soupisu stavebních prací je ve vztahu k nahrazovaným položkám stejná nebo nižší, c) materiál nebo práce podle nových položek soupisu stavebních prací jsou ve vztahu k nahrazovaným položkám kvalitativně stejné nebo vyšší a d) zadavatel vyhotoví o každé jednotlivé záměně přehled obsahující nové položky soupisu stavebních prací s vymezením položek v původním soupisu stavebních prací, které jsou takto nahrazovány, spolu s podrobným a srozumitelným odůvodněním srovnatelnosti materiálu nebo prací podle písmene a) a stejně nebo vyšší kvality podle písmene c).	(4) Za podstatnou změnu závazku ze smlouvy na veřejnou zakázku se nepovažuje změna, která nemění celkovou povahu veřejné zakázky a jejíž hodnota je a) nižší než finanční limit pro nadlimitní veřejnou zakázku a b) nižší než 1. 10 % původní hodnoty závazku, nebo 2. 15 % původní hodnoty závazku ze smlouvy na veřejnou zakázku na stavební práce, která není koncesí. Pokud bude provedeno více změn, je rozhodný součet hodnot všech těchto změn.	(5) Za podstatnou změnu závazku ze smlouvy na veřejnou zakázku se nepovažují dodatečné stavební práce, služby nebo dodávky od dodavatele původní veřejné zakázky, které nebyly zahrnuty v původním závazku ze smlouvy na veřejnou zakázku, pokud jsou nezbytné a změna v osobě dodavatele a) není možná z ekonomických anebo technických důvodů spočívajících zejména v požadavcích na slučitelnost nebo interoperabilitu se stávajícím zařízením, službami nebo instalacemi zařízeními zadavatelem v původním zadávacím řízení, b) by způsobila zadavateli značné obtíže nebo výrazné zvýšení nákladů a c) hodnota dodatečných stavebních prací, služeb nebo dodávek nepřekročí 50 % původní hodnoty závazku; pokud bude provedeno více změn, je rozhodný součet hodnoty všech změn podle tohoto odstavce.	(6) Za podstatnou změnu závazku ze smlouvy na veřejnou zakázku se nepovažuje změna, a) jejíž potřeba vznikla v důsledku okolností, které zadavatel jednajícím s náležitou péčí nemohl předvídat, b) nemění celkovou povahu veřejné zakázky a c) hodnota změny nepřekročí 50 % původní hodnoty závazku; pokud bude provedeno více změn, je rozhodný součet hodnoty všech změn podle tohoto odstavce.	(9) Pro účely výpočtu hodnoty změny nebo cenového nárůstu se původní hodnotou závazku rozumí cena sjednaná ve smlouvě na veřejnou zakázku upravená v souladu s ustanoveními o změně ceny, obsahující smlouva na veřejnou zakázku taková ustanovení. Celkový cenový nárůst související se změnami podle odstavců 5 a 6 při odečtení stavebních prací, služeb nebo dodávek, které nebyly s ohledem na tyto změny realizovány, nepřesáhne 30 % původní hodnoty závazku.
---	---	--	--	--

**EVIDENČNÍ LIST ZMĚNY STAVBY č.1**

<b>Objednatel:</b>	Oblastní charita Náchod, Mlýnská 189, 547 01 Náchod							
<b>Zhotovitel:</b>	Stavix s.r.o., Türkova 828/20, Chodov, 149 00 Praha 4							
<b>Zakázka:</b>	Stavební úpravy dvorního objektu II. - stavební práce							
<b>Navrhuje:</b>	Objednatel						<b>Evid. číslo:</b>	1
						<b>Datum:</b>	15.1.2023	
<b>Popis změny: Změna dispozice 2.NP, m.č. 201</b>								
Změna rozsahu prací: drobné stavební, montážní práce a dodávky								
<b>Zdůvodnění změny:</b>								
Objednatel s náležitou péčí řádného hospodáře vyhodnotil jako nezbytně nutné provedení úprav vnitřní dispozice místnosti č. 201 v 2.NP. Provedení úprav v rámci zahájených stavebních prací je z pohledu péče řádného hospodáře plně v souladu a to zejména využití stávajících kapacit zhotovitele, který je schopen tyto úpravy zajistit v rámci zahájených stavebních prací. Případné dodatečné provedení předmětných úprav by vedlo k ekonomické náročnosti a omezení provozu objektu, čili lze předpokládat značnou nevýhodnost provedení v budoucnu. Naopak provedení úprav v současné době umožní provozovateli plně využít potenciál objektu, jakmile budou řádně dokončeny veškeré práce. Tedy objednatel koná v souladu s péčí řádného hospodáře za účelem snížení finančních nákladů v případě budoucího využití. Tato změna splňuje podmínky ustanovení §222 ods.4 a není považována za podstatnou změnu stávajícího smluvního závazku a nemění svou podstatou povahu veřejné zakázky, kdy se jedná o záměnu původně zamýšlených prací a zároveň současně naplňuje podmínky Zákona 134/2016 Sb., §222, odst.4, písm. a) a písm. b), kde v rámci součtu hodnot změn nepřevyšuje 15 % původní hodnoty závazku ze smlouvy na veřejnou zakázku na stavební práce.								
<b>Vliv na dodržení termínu:</b>				<b>Jiné vlivy:</b>				
Nemá vliv na dodržení termínu				nejsou				
<b>Kalkulace změny ceny*): viz.příloha</b>								
Pozice	Položka	Popis	MJ	Množství	Jednotková cena	Celková cena **)	Celková cena s DPH	
001	ZL 01	Odpočty				-60 889,80	-70 023,27	
002	ZL 01	Přípočty				132 412,48	152 274,35	
						<b>Celková změna ceny:</b>	<b>71 522,68 Kč 82 251,08 Kč</b>	
*) V případě nedostatku místa přiložte samostatný kalkulační list, **)								
Nárůst (+) Úspora (-)								
<b>Přílohy: Soupis prací</b>								
<b>Schválil:</b>								
<b>Objednatel</b>	Oblastní charita Náchod, Mgr. Ing. Marek Špelda Ph.D.	<b>Podpis:</b>						
		<b>Datum:</b>						
<b>Zhotovitel</b>	Stavix s.r.o. Ivan Kalynyč	<b>Podpis:</b>						
		<b>Datum:</b>						
<b>Technický dozor investora</b>	Michal Novák	<b>Podpis:</b>						
		<b>Datum:</b>						

## EVIDENČNÍ LIST ZMĚNY STAVBY č.2

<b>Objednatel:</b> Oblastní charita Náchod, Mlýnská 189, 547 01 Náchod							
<b>Zhotovitel:</b> Stavix s.r.o., Türkova 828/20, Chodov, 149 00 Praha 4							
<b>Zakázka:</b> Stavební úpravy dvorního objektu II. - stavební práce							
<b>Navrhuje:</b> Objednatel	<b>Evid. číslo:</b> 2						
	<b>Datum:</b> 15.1.2023						
<b>Popis změny: Změna hmotnosti stropních nosníků a kubatura betonových kcí</b>							
Změna rozsahu prací: drobné stavební práce a dodávky							
Zdůvodnění změny: Objednatel s náležitou péčí řádného hospodáře nechal zpracovat projektovou dokumentaci, která obsahuje úpravy skladeb podlahových kcí a provedení nových stropních kcí . Předmětem změny je doplnění chybějících stropních nosníků, jejich zasekání a uložení ve zdivu a doplnění ochranného nátěru ocelových kcí. Dále ve výkazu výměr bylo uvažováno s tloušťkou betonové desky , která je ovšem provedena na trapézovém plechu a nebylo tedy počítáno s kubaturou ve vlnách plechu a na žádost stavebníka byla snížena niveleta podlahy ve skladu m.č. 101. Tato změna splňuje podmínky ustanovení §222 ods.4 a není považována za podstatnou změnu stávajícího smluvního závazku a nemění svou podstatou povahu veřejné zakázky, kdy se jedná o záměnu původně zamýšlených prací a zároveň současně naplňuje podmínky Zákona 134/2016 Sb., §222, odst.4, písm. a) a písm. b), kde v rámci součtu hodnot změn nepřevyšuje 15 % původní hodnoty závazku ze smlouvy na veřejnou zakázku na stavební práce.							
<b>Vliv na dodržení termínu:</b> Nemá vliv na dodržení termínu	<b>Jiné vlivy:</b> nejsou						
<b>Kalkulace změny ceny*): viz.příloha</b>							
<b>Pozice</b>	<b>Položka</b>	<b>Popis</b>	<b>MJ</b>	<b>Množství</b>	<b>Jednotková cena</b>	<b>Celková cena **)</b>	<b>Celková cena s DPH</b>
001	ZL 02	Odpočty				0,00	0,00
002	ZL 02	Přípočty				81 815,29	94 087,58
*) V případě nedostatku místa přiložte samostatný kalkulační list, **)						<b>Celková změna ceny:</b>	<b>81 815,29 Kč 94 087,58 Kč</b>
<b>Přílohy: Soupis prací</b>							
<b>Schválil:</b>							
<b>Objednatel</b>	Oblastní charita Náchod, Mgr. Ing. Marek Špelda Ph.D.	<b>Podpis:</b>					
		<b>Datum:</b>					
<b>Zhotovitel</b>	Stavix s.r.o. Ivan Kalynyč	<b>Podpis:</b>					
		<b>Datum:</b>					
<b>Technický dozor investora</b>	Michal Novák	<b>Podpis:</b>					
		<b>Datum:</b>					

### EVIDENČNÍ LIST ZMĚNY STAVBY č.3

<b>Objednatel:</b> Oblastní charita Náchod, Mlýnská 189, 547 01 Náchod							
<b>Zhotovitel:</b> Stavix s.r.o., Türkova 828/20, Chodov, 149 00 Praha 4							
<b>Zakázka:</b> Stavební úpravy dvorního objektu II. - stavební práce							
<b>Navrhuje:</b> Objednatel	<b>Evid. číslo:</b> 3						
	<b>Datum:</b> 15.1.2023						
<b>Popis změny: Střecha, sokl, a jiné</b>							
Změna rozsahu prací: stavební a montážní práce							
<b>Zdůvodnění změny:</b> Objednatel s náležitou péčí řádného hospodáře vyhodnotil jako nezbytně nutné provedení úpravy soklové části a její ochrany izolací proti vlhkosti. Dále se změny týkají skladby střešního pláště, na stranu úspor v provedení pouhých kontralatí bez dvojitého záklopu bedněním, touto změnou došlo k odlehčení střešní kce za účelem možnosti budoucí montáže FVE panelů. S touto změnou byly vyvolány nutné úpravy v provětrání půdního prostoru a oplechování. Tedy objednatel koná v souladu s péčí řádného hospodáře za účelem snížení finančních nákladů v případě budoucího využití. Tato změna splňuje podmínky ustanovení §222 ods.4 a není považována za podstatnou změnu stávajícího smluvního závazku a nemění svou podstatou povahu veřejné zakázky, kdy se jedná o záměnu původně zamýšlených prací a zároveň současně naplňuje podmínky Zákona 134/2016 Sb., §222, odst.4, písm. a) a písm. b), kde v rámci součtu hodnot změn nepřevyšuje 15 % původní hodnoty závazku ze smlouvy na veřejnou zakázku na stavební práce.							
<b>Vliv na dodržení termínu:</b> Nemá vliv na dodržení termínu	<b>Jiné vlivy:</b> nejsou						
<b>Kalkulace změny ceny*): viz.příloha</b>							
<b>Pozice</b>	<b>Položka</b>	<b>Popis</b>	<b>MJ</b>	<b>Množství</b>	<b>Jednotková cena</b>	<b>Celková cena **)</b>	<b>Celková cena s DPH</b>
001	ZL 03	Odpočty				-123 474,38	-141 995,54
		Přípočty				267 429,69	307 544,14
*) V případě nedostatku místa přiložte samostatný kalkulační list, **)						<b>Celková změna ceny:</b>	<b>143 955,31 Kč 165 548,61 Kč</b>
<b>Přílohy: Soupis prací</b>							
<b>Schválil:</b>							
<b>Objednatel</b>	Oblastní charita Náchod, Mgr. Ing. Marek Špelda Ph.D.	<b>Podpis:</b>					
		<b>Datum:</b>					
<b>Zhotovitel</b>	Stavix s.r.o. Ivan Kalynyč	<b>Podpis:</b>					
		<b>Datum:</b>					
<b>Technický dozor investora</b>	Michal Novák	<b>Podpis:</b>					
		<b>Datum:</b>					

## EVIDENČNÍ LIST ZMĚNY STAVBY č.4

<b>Objednatel:</b> Oblastní charita Náchod, Mlýnská 189, 547 01 Náchod							
<b>Zhotovitel:</b> Stavix s.r.o., Türkova 828/20, Chodov, 149 00 Praha 4							
<b>Zakázka:</b> Stavební úpravy dvorního objektu II. - stavební práce							
<b>Navrhuje:</b> Objednatel	<b>Evid. číslo:</b> 4						
	<b>Datum:</b> 15.1.2023						
<b>Popis změny: Připojení TČ</b>							
Změna rozsahu prací: drobné stavební práce a dodávky							
Zdůvodnění změny: Objednatel s náležitou péčí řádného hospodáře vyhodnotil jako nezbytně nutné provedení technické přípravy pro budoucí připojení tepelného čerpadla. Provedení úprav v rámci zahájených stavebních prací je z pohledu péče řádného hospodáře plně v souladu a to zejména využití stávajících kapacit zhotovitele, který je schopen tyto úpravy zajistit v rámci zahájených stavebních prací. Případné dodatečné provedení předmětných úprav by vedlo k ekonomické náročnosti a omezení provozu objektu, čili lze předpokládat značnou nevýhodnost provedení v budoucnu. Naopak provedení úprav v současné době umožní provozovateli plně využít potenciál objektu, jakmile budou řádně dokončeny veškeré práce. Tedy objednatel koná v souladu s péčí řádného hospodáře za účelem snížení finančních nákladů v případě budoucího využití. Tato změna splňuje podmínky ustanovení §222 ods.4 a není považována za podstatnou změnu stávajícího smluvního závazku a nemění svou podstatou povahu veřejné zakázky, kdy se jedná o záměnu původně zamýšlených prací a zároveň současně naplňuje podmínky Zákona 134/2016 Sb., §222, odst.4, písm. a) a písm. b), kde v rámci součtu hodnot změn nepřevyšuje 15 % původní hodnoty závazku ze smlouvy na veřejnou zakázku na stavební práce.							
<b>Vliv na dodržení termínu:</b> Nemá vliv na dodržení termínu	<b>Jiné vlivy:</b> nejsou						
<b>Kalkulace změny ceny*): viz.příloha</b>							
<b>Pozice</b>	<b>Položka</b>	<b>Popis</b>	<b>MJ</b>	<b>Množství</b>	<b>Jednotková cena</b>	<b>Celková cena **)</b>	<b>Celková cena s DPH</b>
001	ZL 04	Odpočty				0,00	0,00
001	ZL 04	Přípočty				102 830,86	118 255,49
*) V případě nedostatku místa přiložte samostatný kalkulační list, **)						<b>Celková změna ceny:</b>	<b>102 830,86 Kč 118 255,49 Kč</b>
<b>Přílohy: Soupis prací</b>							
<b>Schválil:</b>							
<b>Objednatel</b>	Oblastní charita Náchod, Mgr. Ing. Marek Špelda Ph.D.	<b>Podpis:</b>					
		<b>Datum:</b>					
<b>Zhotovitel</b>	Stavix s.r.o. Ivan Kalynyč	<b>Podpis:</b>					
		<b>Datum:</b>					
<b>Technický dozor investora</b>	Michal Novák	<b>Podpis:</b>					
		<b>Datum:</b>					

## EVIDENČNÍ LIST ZMĚNY STAVBY č.5

<b>Objednatel:</b> Oblastní charita Náchod, Mlýnská 189, 547 01 Náchod							
<b>Zhotovitel:</b> Stavix s.r.o., Türkova 828/20, Chodov, 149 00 Praha 4							
<b>Zakázka:</b> Stavební úpravy dvorního objektu II. - stavební práce							
<b>Navrhuje:</b> Objednatel	<b>Evid. číslo:</b> 5						
	<b>Datum:</b> 15.1.2023						
<b>Popis změny: VRN</b>							
Změna rozsahu prací: vedlejší rozpočtové náklady							
<b>Zdůvodnění změny:</b>							
<p>Součástí smluvního rozpočtu SOD jsou zohledněny vedlejší rozpočtové náklady stavby, které zhotovitel uvažoval ve vztahu k objemu prací. Změnový list č. 5 generuje celkové navýšení finančních nákladů a objemu provedených prací. Vedlejší rozpočtové náklady jsou proto tímto změnovým listem navýšeny přímo úměrně k celkovému navýšení ceny díla. Tato změna splňuje podmínky ustanovení §222 ods.4 a není považována za podstatnou změnu stávajícího smluvního závazku a nemění svou podstatou povahu veřejné zakázky, kdy se jedná o záměnu původně zamýšlených prací a zároveň současně naplňuje podmínky Zákona 134/2016 Sb., §222, odst.4, písm. a) a písm. b), kde v rámci součtu hodnot změn nepřevyšuje 15 % původní hodnoty závazku ze smlouvy na veřejnou zakázku na stavební práce.</p>							
<b>Vliv na dodržení termínu:</b> Nemá vliv na dodržení termínu	<b>Jiné vlivy:</b> nejsou						
<b>Kalkulace změny ceny*): viz.příloha</b>							
<b>Pozice</b>	<b>Položka</b>	<b>Popis</b>	<b>MJ</b>	<b>Množství</b>	<b>Jednotková cena</b>	<b>Celková cena **)</b>	<b>Celková cena s DPH</b>
001	ZL 05	Přípočty				17 885,48	20 568,30
*) V případě nedostatku místa přiložte samostatný kalkulační list, **)						<b>Celková změna ceny:</b>	<b>17 885,48 Kč 20 568,30 Kč</b>
<b>Přílohy: Soupis prací</b>							
<b>Schválil:</b>							
<b>Objednatel</b>	Oblastní charita Náchod, Mgr. Ing. Marek Špelda Ph.D.	<b>Podpis:</b>					
		<b>Datum:</b>					
<b>Zhotovitel</b>	Stavix s.r.o. Ivan Kalynyč	<b>Podpis:</b>					
		<b>Datum:</b>					
<b>Technický dozor investora</b>	Michal Novák	<b>Podpis:</b>					
		<b>Datum:</b>					



**REKAPITULACE STAVBY**

Kód: 220205

**Stavba: STAVEBNÍ ÚPRAVY DVORNÍHO OBJEKTU II - FARNÍ CHARITA NÁCHOD**

KSO:

Místo: Náchod

CC-CZ:

Datum: 7. 1. 2021

Zadavatel:

Oblastní charita Náchod

IČ:

DIČ:

Zhotovitel:

IČ:

DIČ:

Projektant:

INS Náchod spol s r.o.

IČ:

DIČ:

Zpracovatel:

Ivan Mezera

IČ: 15080765

DIČ:

Poznámka:

Soupis prací je sestaven s využitím Cenové soustavy ÚRS. Položky, které pochází z této cenové soustavy, jsou ve sloupci 'Cenová soustava' označeny popisem 'CS ÚRS' a úrovní příslušného kalendářního pololetí. Veškeré další informace vymežující popis a podmínky použití těchto položek z Cenové soustavy, které nejsou uvedeny přímo v soupisu prací, jsou neomezeně dálkově k dispozici na <https://podminky.urs.cz>.

**Cena bez DPH****418 009,62**

	Sazba daně	Základ daně	Výše daně
DPH základní	21,00%	0,00	0,00
snížená	15,00%	418 009,62	62 701,44

**Cena s DPH****v****CZK****480 711,06**

# REKAPITULACE OBJEKTŮ STAVBY A SOUPISŮ PRACÍ

Kód: 220205

**Stavba:** STAVEBNÍ ÚPRAVY DVORNÍHO OBJEKTU II - FARNÍ CHARITA NÁCHOD

Místo: Náchod

Datum: 7. 1. 2021

Zadavatel: Oblastní charita Náchod

Projektant: INS Náchod spol s r.o.

Zhotovitel:

Zpracovatel: Ivan Mezera

Kód	Popis	Cena bez DPH [CZK]	Cena s DPH [CZK]	Typ
<b>Náklady stavby celkem</b>		<b>418 009,62</b>	<b>480 711,06</b>	
<b>SO ZL</b>	<b>ZMĚNOVÉ LISTY</b>	418 009,62	480 711,06	<b>STA</b>
SO ZL01	Změnový list č.01 -změna dispozice 2.n.p. m.č.201-204	71 522,68	82 251,08	Soupis
ZL 01.01.	Stavební část	-14 984,36	-17 232,01	Soupis
ZL.01.02.	Zdravotní technika	-6 192,15	-7 120,97	Soupis
ZL.01.03.	Vytápění	2 184,13	2 511,75	Soupis
ZL 01.04.	Elektrosilnoproud	2 658,94	3 057,78	Soupis
ZL 01.05.	Elektro slaboproud	24 536,12	28 216,54	Soupis
ZL 01.06.	Vzduchotechnika	63 320,00	72 818,00	Soupis
SO ZL02	Změnový list č.02 -změna hmotnosti I nosníků a jejich nátěr	81 815,29	94 087,58	Soupis
SO ZL03	Změnový list č.03 - střecha	143 955,31	168 231,43	Soupis
SO				
ZL03.01.	Stavební část	73 741,79	87 485,88	Soupis
SO				
ZL03.02.	Elektro kabel	59 362,76	68 267,17	Soupis
SO				
ZL.03.03.	Elektro půda	10 850,76	12 478,37	Soupis
SO ZL04	Změnový list č.04 - připojení čerpadla	102 830,86	118 255,49	Soupis
SO ZL05	VRN	17 885,48	20 568,30	Soupis

**KRYCÍ LIST SOUPISU PRACÍ**

Stavba:

STAVEBNÍ ÚPRAVY DVORNÍHO OBJEKTU II - FARNÍ CHARITA NÁCHOD

Objekt:

SO ZL - ZMĚNOVÉ LISTY

Soupis:

SO ZL01 - Změnový list č.01 - změna dispozice 2.n.p. m.č.201-204

Úroveň 3:

**ZL 01.01. - Stavební část**

KSO:

Místo: Náchod

CC-CZ:

Datum: 7. 1. 2021

Zadavatel:

Oblastní charita Náchod

IČ:

DIČ:

Zhotovitel:

IČ:

DIČ:

Projektant:

INS Náchod spol s r.o.

IČ:

DIČ:

Zpracovatel:

Ivan Mezera

IČ:

15080765

DIČ:

Poznámka:

**Cena bez DPH****-14 984,36**

	Základ daně	Sazba daně	Výše daně
DPH základní	0,00	21,00%	0,00
DPH snížená	-14 984,36	15,00%	-2 247,65

**Cena s DPH****v CZK****-17 232,01****REKAPITULACE ČLENĚNÍ SOUPISU PRACÍ**

Stavba:

STAVEBNÍ ÚPRAVY DVORNÍHO OBJEKTU II - FARNÍ CHARITA NÁCHOD

Objekt:

SO ZL - ZMĚNOVÉ LISTY

Soupis:

SO ZL01 - Změnový list č.01 - změna dispozice 2.n.p. m.č.201-204

Úroveň 3:

**ZL 01.01. - Stavební část**

Místo:

Náchod

Datum:

7. 1. 2021

Zadavatel:

Oblastní charita Náchod

Projektant:

INS Náchod spol s r.o.

Zhotovitel:

Zpracovatel:

Ivan Mezera

Kód dílu - Popis

Cena celkem [CZK]

**Náklady stavby celkem****-14 984,36**

HSV - Práce a dodávky HSV

-3 923,03

3 - Svislé a kompletní konstrukce

-1 845,25

6 - Úpravy povrchů, podlahy a osazování výplní	-120,91
9 - Ostatní konstrukce a práce, bourání	-815,62
997 - Přesun sutě	-1 088,60
998 - Přesun hmot	-52,65
<b>PSV - Práce a dodávky PSV</b>	<b>-11 061,33</b>
763 - Konstrukce suché výstavby	-1 429,53
764 - Konstrukce klempířské	-712,83
766 - Konstrukce truhlářské	-8 827,95
784 - Dokončovací práce - malby a tapety	-91,02

## SOUPIS PRACÍ

Stavba:

STAVEBNÍ ÚPRAVY DVORNÍHO OBJEKTU II - FARNÍ CHARITA NÁCHOD

Objekt:

SO ZL - ZMĚNOVÉ LISTY

Soupis:

SO ZL01 - Změnový list č.01 - změna dispozice 2.n.p. m.č.201-204

Úroveň 3:

**ZL 01.01. - Stavební část**

Místo:

Náchod

Datum:

7. 1. 2021

Zadavatel:

Oblastní charita Náchod

Projektant:

INS Náchod spol s  
r.o.

Zhotovitel:

Zpracovatel:

Ivan Mezera

PČ	Typ	Kód	Popis	MJ	Množství	J.cena [CZK]	Cena celkem [CZK]	Cenová soustava
<b>Náklady soupisu celkem</b>							<b>-14 984,36</b>	
D	HSV		Práce a dodávky HSV				-3 923,03	
D	3		Svislé a kompletní konstrukce				-1 845,25	
1	K	317168055	Překlady keramické vysoké osazené do maltového lože, šířky překladu 70 mm výšky 238 mm, délky 2000 mm	kus	5,000	685,00	3 425,00	SOD
			Online PSC <a href="https://podminky.urs.cz/item/CS_URS_2021_01/317168055">https://podminky.urs.cz/item/CS_URS_2021_01/317168055</a>					
			VV "P209"2+3		5,000			
			VV Součet		5,000			
2	K	317168058	Překlady keramické vysoké osazené do maltového lože, šířky překladu 70 mm výšky 238 mm, délky 2750 mm	kus	-5,000	1 044,00	-5 220,00	SOD
			Online PSC <a href="https://podminky.urs.cz/item/CS_URS_2021_01/317168058">https://podminky.urs.cz/item/CS_URS_2021_01/317168058</a>					
			VV "P201"-(2+3)		-5,000			
			VV Součet		-5,000			
3	K	317998115	Izolace tepelná mezi překlady z pěnového polystyrenu výšky 24 cm, tloušťky 100 mm	m	-0,750	67,00	-50,25	SOD
			Online PSC <a href="https://podminky.urs.cz/item/CS_URS_2021_01/317998115">https://podminky.urs.cz/item/CS_URS_2021_01/317998115</a>					
			VV "P201"-2,75		-2,750			
			VV "P209"2,0		2,000			
			VV Součet		-0,750			
D	6		Úpravy povrchů, podlahy a osazování výplní				-120,91	
4	K	612321141	Omítka vápenocementová vnitřních ploch nanášená ručně dvouvrstvá, tloušťky jádrové omítky do 10 mm a tloušťky štuky do 3 mm štuková svislých konstrukcí stěn	m2	0,530	250,00	132,50	SOD
			Online PSC <a href="https://podminky.urs.cz/item/CS_URS_2021_01/612321141">https://podminky.urs.cz/item/CS_URS_2021_01/612321141</a>					
			VV " Odpočty otvorů					
			VV -1,6*1,5+(2,1*1,5+1,25*1,0)		2,000			
			VV "ostění					
			VV -(2,1+1,6*2)*0,3		-1,590			
			VV (1,6+1,5*2)*0,3		1,380			
			VV -(1,2+1,5*2)*0,3		-1,260			
			VV OmSt Součet		0,530			
5	K	622121101	Zatření spár vnějších povrchů cementovou maltou, ploch z cihel stěn	m2	0,500	72,00	36,00	SOD

Online PSC		<a href="https://podminky.urs.cz/item/CS_URS_2021_01/622121101">https://podminky.urs.cz/item/CS_URS_2021_01/622121101</a>		S207		0,500				
6	K	622135011	Vyrovnání nerovností podkladu vnějších omítaných ploch tmelem, tloušťky do 2 mm stěn	m2	0,500	139,00	69,50	SOD		
Online PSC		<a href="https://podminky.urs.cz/item/CS_URS_2021_01/622135011">https://podminky.urs.cz/item/CS_URS_2021_01/622135011</a>		S207		0,500				
7	K	622135095	Vyrovnání nerovností podkladu vnějších omítaných ploch tmelem, tloušťky do 2 mm Příplatek k ceně za každý další 1 mm tloušťky podkladní vrstvy přes 2 mm tmelem stěn	m2	1,500	41,00	61,50	SOD		
Online PSC		<a href="https://podminky.urs.cz/item/CS_URS_2021_01/622135095">https://podminky.urs.cz/item/CS_URS_2021_01/622135095</a>		S207*3		1,500				
8	K	622211031	Montáž kontaktního zateplení lepením a mechanickým kotvením z polystyrenových desek nebo z kombinovaných desek na vnější stěny, tloušťky desek přes 120 do 160 mm	m2	0,500	586,00	293,00	SOD		
Online PSC		<a href="https://podminky.urs.cz/item/CS_URS_2021_01/622211031">https://podminky.urs.cz/item/CS_URS_2021_01/622211031</a>		S207		0,500				
9	M	28375951	deska EPS 70 fasádní $\lambda=0,039$ tl 140mm	m2	0,510	160,00	81,60	SOD		
VV		0,5*1,02 'Přepočtené koeficientem množství				0,510				
10	K	622212051	Montáž kontaktního zateplení vnějšího ostění, nadpraží nebo parapetu lepením z polystyrenových desek nebo z kombinovaných desek hloubky špalet přes 200 do 400 mm, tloušťky desek do 40 mm	m	-1,500	213,00	-319,50	SOD		
Online PSC		<a href="https://podminky.urs.cz/item/CS_URS_2021_01/622212051">https://podminky.urs.cz/item/CS_URS_2021_01/622212051</a>								
VV		-(2,1+1,5*2)				-5,100				
VV		(1,6+1,5*2)				4,600				
VV		-1,25+1,0*2				0,750				
VV		1,6-(2,1+1,25)				-1,750				
VV		Součet				-1,500				
11	M	28375932	deska EPS 70 fasádní $\lambda=0,039$ tl 40mm	m2	0,091	45,00	4,10	SOD		
VV		0,25*0,33				0,083				
VV		Součet				0,083				
VV		0,083*1,1 'Přepočtené koeficientem množství				0,091				
12	M	28376439	deska z polystyrenu XPS, hrana rovná a strukturovaný povrch 250kPa tl 40mm	m2	0,636	95,00	60,42	SOD		
VV		1,75*0,33				0,578				
VV		0,578*1,1 'Přepočtené koeficientem množství				0,636				
13	K	622252002	Montáž profilů kontaktního zateplení ostatních stěnových, dilatačních apod. lepených do tmelu	m	-9,200	46,00	-423,20	SOD		
Online PSC		<a href="https://podminky.urs.cz/item/CS_URS_2021_01/622252002">https://podminky.urs.cz/item/CS_URS_2021_01/622252002</a>								
VV		"rohové								
VV		-(2,1+1,5*2)				-5,100				
VV		(1,6+1,5*2)				4,600				
VV		-(1,25+1,0*2)				-3,250				
VV		LR Mezisoučet				-3,750				
VV		"parapetní								
VV		-(1,2+2,1)+1,6				-1,700				
VV		LP Mezisoučet				-1,700				
VV		"ostění								
VV		-(1,0*2+1,5*2)+1,5*2				-2,000				
VV		LO Mezisoučet				-2,000				
VV		-(1,25+2,1)+1,6				-1,750				
VV		LN Mezisoučet				-1,750				
VV		Součet				-9,200				
14	M	63127466	profil rohový Al 23x23mm s výztužnou tkaninou š 100mm pro ETICS	m	-3,938	44,00	-173,27	SOD		
VV		LR				-3,750				
VV		-3,75*1,05 'Přepočtené koeficientem množství				-3,938				
15	M	59051476	profil začišťovací PVC 9mm s výztužnou tkaninou pro ostění ETICS	m	-2,100	27,00	-56,70	SOD		
VV		LO				-2,000				
VV		-2*1,05 'Přepočtené koeficientem množství				-2,100				
16	M	59051512	profil začišťovací s okapnicí PVC s výztužnou tkaninou pro parapet ETICS	m	-1,785	40,00	-71,40	SOD		
VV		LP				-1,700				
VV		-1,7*1,05 'Přepočtené koeficientem množství				-1,785				
17	M	59051510	profil začišťovací s okapnicí PVC s výztužnou tkaninou pro nadpraží ETICS	m	-1,838	28,00	-51,46	SOD		
VV		LN				-1,750				
VV		-1,75*1,05 'Přepočtené koeficientem množství				-1,838				
18	K	622541031	Omítka tenkovrstvá silikonsilikátová vnějších ploch hydrofobní, se samočisticím účinkem probarvená, včetně penetrace podkladu zrnitá, tloušťky 3,0 mm stěn	m2	0,500	418,00	209,00	SOD		
Online PSC		<a href="https://podminky.urs.cz/item/CS_URS_2021_01/622541031">https://podminky.urs.cz/item/CS_URS_2021_01/622541031</a>								
VV		"sever								
VV		-2,1*1,5				-3,150				
VV		1,6*1,5				2,400				
VV		"východ								
VV		1,25*1,0				1,250				
VV		S207 Součet				0,500				
19	K	629995101	Očištění vnějších ploch tlakovou vodou omytím	m2	0,500	54,00	27,00	SOD		
Online PSC		<a href="https://podminky.urs.cz/item/CS_URS_2021_01/629995101">https://podminky.urs.cz/item/CS_URS_2021_01/629995101</a>								
VV		S207				0,500				
D	9	Ostatní konstrukce a práce, bourání						-815,62		

20	K	971033651	Vybourání otvorů ve zdivu základovém nebo nadzákladovém z cihel, tváric, příčkových z cihel pálených na maltu vápennou nebo vápenocementovou plochy do 4 m2, tl. do 600 mm	m3	-0,768	1 062,00	-815,62	SOD
Online PSC			<a href="https://podminky.urs.cz/item/CS_URS_2021_01/971033651">https://podminky.urs.cz/item/CS_URS_2021_01/971033651</a>					
VV			"vnější stěny					
VV			-0,8*1,6*0,6					
VV			Součet					
					-0,768			
					-0,768			
D 997			Přesun sutě				-1 088,60	
21	K	997013151	Vnitrostaveništní doprava sutí a vybouraných hmot vodorovně do 50 m svise s omezením mechanizace pro budovy a halý výšky do 6 m	t	-1,382	280,00	-386,96	SOD
Online PSC			<a href="https://podminky.urs.cz/item/CS_URS_2021_01/997013151">https://podminky.urs.cz/item/CS_URS_2021_01/997013151</a>					
22	K	997013501	Odvoz sutí a vybouraných hmot na skládku nebo meziskládku se složením, na vzdálenost do 1 km	t	-1,382	120,00	-165,84	SOD
Online PSC			<a href="https://podminky.urs.cz/item/CS_URS_2021_01/997013501">https://podminky.urs.cz/item/CS_URS_2021_01/997013501</a>					
23	K	997013509	Odvoz sutí a vybouraných hmot na skládku nebo meziskládku se složením, na vzdálenost Připlatek k ceně za každý další i započatý 1 km přes 1 km	t	-20,730	9,18	-190,30	SOD
Online PSC			<a href="https://podminky.urs.cz/item/CS_URS_2021_01/997013509">https://podminky.urs.cz/item/CS_URS_2021_01/997013509</a>					
VV			-1,382*15 'Přepočtené koeficientem množství					
					-20,730			
24	K	997013603	Poplatek za uložení stavebního odpadu na skládce (skládkovné) cihelného zatříděného do Katalogu odpadů pod kódem 17 01 02	t	-1,382	250,00	-345,50	SOD
Online PSC			<a href="https://podminky.urs.cz/item/CS_URS_2021_01/997013603">https://podminky.urs.cz/item/CS_URS_2021_01/997013603</a>					
D 998			Přesun hmot				-52,65	
25	K	998017001	Přesun hmot pro budovy občanské výstavby, bydlení, výrobu a služby s omezením mechanizace vodorovně dopravní vzdálenost do 100 m pro budovy s jakoukoliv nosnou konstrukcí výšky do 6 m	t	-0,117	450,00	-52,65	SOD
Online PSC			<a href="https://podminky.urs.cz/item/CS_URS_2021_01/998017001">https://podminky.urs.cz/item/CS_URS_2021_01/998017001</a>					
D PSV			Práce a dodávky PSV				-11 061,33	
D 763			Konstrukce suché výstavby				-1 429,53	
26	K	763111447	Příčka ze sádrokartonových desek s nosnou konstrukcí z jednoduchých ocelových profilů UW, CW dvojitě opláštěná deskami protipožárními impregnovanými DFH2 tl. 2 x 12,5 mm EI 90, příčka tl. 150 mm, profil 100, s izolací, Rw do 55 dB	m2	-0,880	1 233,00	-1 085,04	SOD
Online PSC			<a href="https://podminky.urs.cz/item/CS_URS_2021_01/763111447">https://podminky.urs.cz/item/CS_URS_2021_01/763111447</a>					
VV			"2021-01-14 1612 VYKRESY N - DPS - VER 20 1 A 2 NP					
VV			DPS N M 50 (1).pdf					
VV			-((4,92+1,7+3,4*2)*2,750-0,8*2,0*3)					
VV			((5,25+1,85+3,4+2,6)*2,750-0,8*2,0*3)					
VV Spr15			Součet					
					-32,105			
					31,225			
					-0,880			
27	K	763111717	Příčka ze sádrokartonových desek ostatní konstrukce a práce na příčkách ze sádrokartonových desek základní penetrační nátěr (oboustranný)	m2	-0,880	47,00	-41,36	SOD
Online PSC			<a href="https://podminky.urs.cz/item/CS_URS_2021_01/763111717">https://podminky.urs.cz/item/CS_URS_2021_01/763111717</a>					
VV			Spr15					
					-0,880			
28	K	763111718	Příčka ze sádrokartonových desek ostatní konstrukce a práce na příčkách ze sádrokartonových desek úprava styku příčky a podhledu (oboustranně) separační páskou s akrylátém	m	-0,320	91,00	-29,12	SOD
Online PSC			<a href="https://podminky.urs.cz/item/CS_URS_2021_01/763111718">https://podminky.urs.cz/item/CS_URS_2021_01/763111718</a>					
VV			"2021-01-14 1612 VYKRESY N - DPS - VER 20 1 A 2 NP					
VV			DPS N M 50 (1).pdf					
VV			-(4,92+1,7+3,4*2)					
VV			5,25+1,85+3,4+2,6					
VV			Součet					
					-13,420			
					13,100			
					-0,320			
29	K	763111771	Příčka ze sádrokartonových desek Připlatek k cenám za rovinnost speciální tmelení kvality Q3	m2	-1,760	126,00	-221,76	SOD
Online PSC			<a href="https://podminky.urs.cz/item/CS_URS_2021_01/763111771">https://podminky.urs.cz/item/CS_URS_2021_01/763111771</a>					
VV			Spr15*2					
					-1,760			
30	K	998763381	Přesun hmot pro konstrukce montované z desek sádrokartonových, sádrovláknitých, cementovláknitých nebo cementových Připlatek k cenám za přesun prováděný bez použití mechanizace pro jakoukoliv výšku objektu	t	-0,050	494,00	-24,70	SOD
Online PSC			<a href="https://podminky.urs.cz/item/CS_URS_2021_01/998763381">https://podminky.urs.cz/item/CS_URS_2021_01/998763381</a>					
31	K	998763402	Přesun hmot pro konstrukce montované z desek stanovený procentní sazbou (%) z ceny vodorovně dopravní vzdálenost do 50 m v objektech výšky přes 6 do 12 m	%	-13,773	2,00	-27,55	SOD
Online PSC			<a href="https://podminky.urs.cz/item/CS_URS_2021_01/998763402">https://podminky.urs.cz/item/CS_URS_2021_01/998763402</a>					
D 764			Konstrukce klempířské				-712,83	

32	K	764226405.S	Oplechování parapetů z hliníkového plechu rovných mechanicky kotvené, bez rohů rš 375 mm	m	-1,750	398,00	-696,50	SOD
	VV		"KL201"-1,25		-1,250			
	VV		"KL202"-2,1		-2,100			
	VV		"KL203"1,6		1,600			
	VV		<b>Součet</b>		<b>-1,750</b>			
33	K	998764181	Přesun hmot pro konstrukce klempířské stanovený z hmotnosti přesunovaného materiálu Příplatek k cenám za přesun prováděný bez použití mechanizace pro jakoukoliv výšku objektu	t	-0,002	1 026,00	-2,05	SOD
			Online PSC					
			<a href="https://podminky.urs.cz/item/CS_URS_2021_01/998764181">https://podminky.urs.cz/item/CS_URS_2021_01/998764181</a>					
34	K	998764202	Přesun hmot pro konstrukce klempířské stanovený procentní sazbou (%) z ceny vodorovná dopravní vzdálenost do 50 m v objektech výšky přes 6 do 12 m	%	-6,965	2,05	-14,28	SOD
			Online PSC					
			<a href="https://podminky.urs.cz/item/CS_URS_2021_01/998764202">https://podminky.urs.cz/item/CS_URS_2021_01/998764202</a>					
<b>D</b>		<b>766</b>	<b>Konstrukce truhlářské</b>				<b>-8 827,95</b>	
35	K	766622115	Montáž oken plastových včetně montáže rámu plochy přes 1 m2 pevných do zdíva, výšky do 1,5 m	m2	-1,250	508,00	-635,00	SOD
			Online PSC					
			<a href="https://podminky.urs.cz/item/CS_URS_2021_01/766622115">https://podminky.urs.cz/item/CS_URS_2021_01/766622115</a>					
	VV		"PV0203"-1,25*1,0		-1,250			
36	M	61140044	okno plastové s fixním zasklením trojsklo přes plochu 1m2 do v 1,5m	m2	-1,250	2 900,00	-3 625,00	SOD
37	K	766622131	Montáž oken plastových včetně montáže rámu plochy přes 1 m2 otevíravých do zdíva, výšky do 1,5 m	m2	-0,750	605,00	-453,75	SOD
			Online PSC					
			<a href="https://podminky.urs.cz/item/CS_URS_2021_01/766622131">https://podminky.urs.cz/item/CS_URS_2021_01/766622131</a>					
	VV		"2np					
	VV		"PV0201"-2,1*1,5		-3,150			
	VV		"PVO202"1,6*1,5		2,400			
	VV		<b>Součet</b>		<b>-0,750</b>			
38	M	61140052	okno plastové otevíravé/sklonné trojsklo přes plochu 1m2 do v 1,5m	m2	-0,750	3 650,00	-2 737,50	SOD
39	K	766629639	Předsazená montáž otvorových výplní dveří utěsnění připojovací spáry parapetu těsnící fólií	m	-1,700	83,00	-141,10	SOD
			Online PSC					
			<a href="https://podminky.urs.cz/item/CS_URS_2021_01/766629639">https://podminky.urs.cz/item/CS_URS_2021_01/766629639</a>					
	VV		LP		-1,700			
40	M	59071091	fólie okenní těsnící univerzální klimaticky aktivní omitatelná 50mm s butylem	m	-1,870	35,00	-65,45	SOD
			VV		-1,7*1,1 'Přepočtené koeficientem množství			
					-1,870			
41	K	766629651	Předsazená montáž otvorových výplní dveří utěsnění připojovací spáry ostění nebo nadpraží těsnící fólií	m	-3,750	75,00	-281,25	SOD
			Online PSC					
			<a href="https://podminky.urs.cz/item/CS_URS_2021_01/766629651">https://podminky.urs.cz/item/CS_URS_2021_01/766629651</a>					
	VV		-(1,25+1,0*2+2,1+1,5*2)+(1,6+1,5*2)		-3,750			
	VV		<b>Součet</b>		<b>-3,750</b>			
42	M	28355025	fólie těsnící š 90mm pro vnitřní parotěsnou připojovací spáru otvorových výplní při předsazené montáži	m	-4,125	37,00	-152,63	SOD
			VV		-3,75*1,1 'Přepočtené koeficientem množství			
					-4,125			
43	K	766694112	Montáž ostatních truhlářských konstrukcí parapetních desek dřevěných nebo plastových šířky do 300 mm, délky přes 1000 do 1600 mm	kus	1,000	176,00	176,00	SOD
			Online PSC					
			<a href="https://podminky.urs.cz/item/CS_URS_2021_01/766694112">https://podminky.urs.cz/item/CS_URS_2021_01/766694112</a>					
	VV		"TVOS205"1		1,000			
	VV		<b>Součet</b>		<b>0,000</b>			
44	M	60794102	parapet dřevotřískový vnitřní povrch laminátový š 260mm	m	0,350	305,00	106,75	SOD
			VV		-1,25+1,6	0,350		
45	K	766694113	Montáž ostatních truhlářských konstrukcí parapetních desek dřevěných nebo plastových šířky do 300 mm, délky přes 1600 do 2600 mm	kus	-1,000	239,00	-239,00	SOD
			Online PSC					
			<a href="https://podminky.urs.cz/item/CS_URS_2021_01/766694113">https://podminky.urs.cz/item/CS_URS_2021_01/766694113</a>					
	VV		"TVOS205"					
	VV		-1		-1,000			
	VV		<b>Součet</b>		<b>-1,000</b>			
46	M	60794102	parapet dřevotřískový vnitřní povrch laminátový š 260mm	m	-2,100	305,00	-640,50	SOD
47	K	998766181	Přesun hmot pro konstrukce truhlářské stanovený z hmotnosti přesunovaného materiálu Příplatek k ceně za přesun prováděný bez použití mechanizace pro jakoukoliv výšku objektu	t	-0,079	543,00	-42,90	SOD
			Online PSC					
			<a href="https://podminky.urs.cz/item/CS_URS_2021_01/998766181">https://podminky.urs.cz/item/CS_URS_2021_01/998766181</a>					
48	K	998766202	Přesun hmot pro konstrukce truhlářské stanovený procentní sazbou (%) z ceny vodorovná dopravní vzdálenost do 50 m v objektech výšky přes 6 do 12 m	%	-88,644	1,09	-96,62	SOD
			Online PSC					
			<a href="https://podminky.urs.cz/item/CS_URS_2021_01/998766202">https://podminky.urs.cz/item/CS_URS_2021_01/998766202</a>					
<b>D</b>		<b>784</b>	<b>Dokončovací práce - malby a tapety</b>				<b>-91,02</b>	
49	K	784181101	Penetrace podkladu jednonásobná základní akrylátová bezbarvá v místnostech výšky do 3,80 m	m2	-1,230	15,00	-18,45	SOD
			Online PSC					
			<a href="https://podminky.urs.cz/item/CS_URS_2021_01/784181101">https://podminky.urs.cz/item/CS_URS_2021_01/784181101</a>					

	VV		M			-1,230			
50	K	784211101	Malby z malířských směsí otěruvzdorných za mokra dvojnásobné, bílé za mokra otěruvzdorné výborně v místnostech výšky do 3,80 m	m2	-1,230	59,00	-72,57	SOD	
	Online PSC		<a href="https://podminky.urs.cz/item/CS_URS_2021_01/784211101">https://podminky.urs.cz/item/CS_URS_2021_01/784211101</a>						
	VV		Spr15*2+OmSt		-1,230				
	VV	M	Součet		-1,230				



## KRYCÍ LIST SOUPISU PRACÍ

Stavba:

STAVEBNÍ ÚPRAVY DVORNÍHO OBJEKTU II - FARNÍ CHARITA NÁCHOD

Objekt:

SO ZL - ZMĚNOVÉ LISTY

Soupis:

SO ZL01 - Změnový list č.01 -změna dispozice 2.n.p. m.č.201-204

Úroveň 3:

**ZL.01.02. - Zdravotní technika**

KSO:

Místo:

Zadavatel:

Oblastní charita Náchod

Zhotovitel:

Projektant:

INS Náchod spol s r.o.

Zpracovatel:

Ivan Mezera

Poznámka:

CC-CZ:

Datum: 7. 1. 2021

IČ:

DIČ:

IČ:

DIČ:

IČ:

DIČ:

IČ:

15080765

DIČ:

**Cena bez DPH**

**-6 192,15**

	Základ daně	Sazba daně	Výše daně
DPH základní	0,00	21,00%	0,00
DPH snížená	-6 192,15	15,00%	-928,82

**Cena s DPH**

**v CZK**

**-7 120,97**

## REKAPITULACE ČLENĚNÍ SOUPISU PRACÍ

Stavba:

STAVEBNÍ ÚPRAVY DVORNÍHO OBJEKTU II - FARNÍ CHARITA NÁCHOD

Objekt:

SO ZL - ZMĚNOVÉ LISTY

Soupis:

SO ZL01 - Změnový list č.01 -změna dispozice 2.n.p. m.č.201-204

Úroveň 3:

**ZL.01.02. - Zdravotní technika**

Místo:

Zadavatel:

Oblastní charita Náchod

Zhotovitel:

Datum:

7. 1. 2021

Projektant:

INS Náchod spol s r.o.

Zpracovatel:

Ivan Mezera

Kód dílu - Popis

Cena celkem [CZK]

**Náklady stavby celkem**

**-6 192,15**

PSV - Práce a dodávky PSV

-6 192,15

721 - Zdravotechnika - vnitřní kanalizace

-1 970,54

722 - Zdravotechnika - vnitřní vodovod

-4 221,61

## SOUPIS PRACÍ

Stavba:

STAVEBNÍ ÚPRAVY DVORNÍHO OBJEKTU II - FARNÍ CHARITA NÁCHOD

Objekt:

SO ZL - ZMĚNOVÉ LISTY

Soupis:

SO ZL01 - Změnový list č.01 -změna dispozice 2.n.p. m.č.201-204

Úroveň 3:

**ZL.01.02. - Zdravotní technika**

Místo:

Datum: 7. 1. 2021

Zadavatel:

Oblastní charita Náchod

Projektant:

INS Náchod spol s  
r.o.

Zhotovitel:

Zpracovatel: Ivan Mezera

PČ	Typ	Kód	Popis	MJ	Množství	J.cena [CZK]	Cena celkem [CZK]	Cenová soustava
<b>Náklady soupisu celkem</b>							<b>-6 192,15</b>	
D	PSV		Práce a dodávky PSV				-6 192,15	
D	721		Zdravotnicka - vnitřní kanalizace				-1 970,54	
1	K	721173402	Potrubí z trub PVC SN4 svodné (ležaté) DN 125	m	-2,000	375,00	-750,00	SOD
Online PSC <a href="https://podminky.urs.cz/item/CS_URS_2022_01/721173402">https://podminky.urs.cz/item/CS_URS_2022_01/721173402</a>								
2	K	21	Zkouška těsnosti kanalizace v objektech vodou do DN 125	m	-2,000	21,00	-42,00	SOD
3	K	72199003x	Zemní práce pro vnitřní kanalizaci (včetně obsypu a podsypu pískem, hutnění, odvozu přebytečné vytěžené zeminy včetně poplatků za skládku)	m	-2,000	585,00	-1 170,00	SOD
4	K	998721101	Přesun hmot pro vnitřní kanalizace stanovený z hmotnosti přesunovaného materiálu vodorovná dopravní vzdálenost do 50 m v objektech výšky do 6 m	t	-0,015	569,00	-8,54	SOD
Online PSC <a href="https://podminky.urs.cz/item/CS_URS_2022_01/998721101">https://podminky.urs.cz/item/CS_URS_2022_01/998721101</a>								
D	722		Zdravotnicka - vnitřní vodovod				-4 221,61	
5	K	722175003	Potrubí z plastových trubek z polypropylenu PP-RCT svařovaných polyfúzně D 25 x 3,5	m	-8,000	357,00	-2 856,00	SOD
Online PSC <a href="https://podminky.urs.cz/item/CS_URS_2022_01/722175003">https://podminky.urs.cz/item/CS_URS_2022_01/722175003</a>								
6	K	722181242	Ochrana potrubí termoizolačními trubnicemi z pěnového polyetylenu PE přilepenými v příčných a podélných spojích, tloušťky izolace přes 13 do 20 mm, vnitřního průměru izolace DN přes 22 do 45 mm	m	-8,000	90,00	-720,00	SOD
Online PSC <a href="https://podminky.urs.cz/item/CS_URS_2022_01/722181242">https://podminky.urs.cz/item/CS_URS_2022_01/722181242</a>								
7	K	722290226	Zkoušky, proplach a desinfekce vodovodního potrubí zkoušky těsnosti vodovodního potrubí závitového do DN 50	m	-8,000	42,00	-336,00	SOD
Online PSC <a href="https://podminky.urs.cz/item/CS_URS_2022_01/722290226">https://podminky.urs.cz/item/CS_URS_2022_01/722290226</a>								
8	K	722290234	Zkoušky, proplach a desinfekce vodovodního potrubí proplach a desinfekce vodovodního potrubí do DN 80	m	-8,000	38,00	-304,00	SOD
Online PSC <a href="https://podminky.urs.cz/item/CS_URS_2022_01/722290234">https://podminky.urs.cz/item/CS_URS_2022_01/722290234</a>								
9	K	998722101	Přesun hmot pro vnitřní vodovod stanovený z hmotnosti přesunovaného materiálu vodorovná dopravní vzdálenost do 50 m v objektech výšky do 6 m	t	-0,011	510,00	-5,61	SOD
Online PSC <a href="https://podminky.urs.cz/item/CS_URS_2022_01/998722101">https://podminky.urs.cz/item/CS_URS_2022_01/998722101</a>								

**KRYCÍ LIST SOUPISU PRACÍ**

Stavba:

STAVEBNÍ ÚPRAVY DVORNÍHO OBJEKTU II - FARNÍ CHARITA NÁCHOD

Objekt:

SO ZL - ZMĚNOVÉ LISTY

Soupis:

SO ZL01 - Změnový list č.01 -změna dispozice 2.n.p. m.č.201-204

Úroveň 3:

**ZL.01.03. - Vytápění**

KSO:

Místo:

CC-CZ:

Datum: 7. 1. 2021

Zadavatel:

Oblastní charita Náchod

IČ:

DIČ:

Zhotovitel:

IČ:

DIČ:

Projektant:

INS Náchod spol s r.o.

IČ:

DIČ:

Zpracovatel:

Ivan Mezera

IČ:

15080765

DIČ:

Poznámka:

**Cena bez DPH****2 184,13**

	Základ daně	Sazba daně	Výše daně
DPH základní	0,00	21,00%	0,00
DPH snížená	2 184,13	15,00%	327,62

**Cena s DPH****v CZK****2 511,75****REKAPITULACE ČLENĚNÍ SOUPISU PRACÍ**

Stavba:

STAVEBNÍ ÚPRAVY DVORNÍHO OBJEKTU II - FARNÍ CHARITA NÁCHOD

Objekt:

SO ZL - ZMĚNOVÉ LISTY

Soupis:

SO ZL01 - Změnový list č.01 -změna dispozice 2.n.p. m.č.201-204

Úroveň 3:

**ZL.01.03. - Vytápění**

Místo:

Datum:

7. 1. 2021

Zadavatel:

Oblastní charita Náchod

Projektant:

INS Náchod spol s r.o.

Zhotovitel:

Zpracovatel:

Ivan Mezera

Kód dílu - Popis

Cena celkem [CZK]

**Náklady stavby celkem****2 184,13**

PSV - Práce a dodávky PSV

2 184,13

713 - Izolace tepelné

-40,21

734 - Ústřední vytápění - armatury

-2 747,71

**SOUPIS PRACÍ**

Stavba:

STAVEBNÍ ÚPRAVY DVORNÍHO OBJEKTU II - FARNÍ CHARITA NÁCHOD

Objekt:

SO ZL - ZMĚNOVÉ LISTY

Soupis:

SO ZL01 - Změnový list č.01 - změna dispozice 2.n.p. m.č.201-204

Úroveň 3:

**ZL.01.03. - Vytápění**

Místo:

Datum: 7. 1. 2021

Zadavatel:

Oblastní charita Náchod

Projektant:

INS Náchod spol s  
r.o.

Zhotovitel:

Zpracovatel: Ivan Mezera

PČ	Typ	Kód	Popis	MJ	Množství	J.cena [CZK]	Cena celkem [CZK]	Cenová soustava
<b>Náklady soupisu celkem</b>							<b>2 184,13</b>	
D	PSV		Práce a dodávky PSV				2 184,13	
D	713		Izolace tepelné				-40,21	
1	K	Pol1	Izolace potrubí PE 15/15	m	-1,000	39,60	-39,60	SOD
2	K	998713201	Přesun hmot pro izolace tepelné stanovený procentní sazbou (%) z ceny vodorovná dopravní vzdálenost do 50 m v objektech výšky do 6 m	%	-0,396	1,54	-0,61	URS * 0,87
Online PSC <a href="https://podminky.urs.cz/item/CS_URS_2022_01/998713201">https://podminky.urs.cz/item/CS_URS_2022_01/998713201</a>								
D	734		Ústřední vytápění - armatury				-2 747,71	
3	K	Pol57	Montáž závitových armatur - se 2 závity, G 1/2 "	soubor	-1,000	61,20	-61,20	SOD
4	K	Pol58	Připojovací šroubení pro tělesa VK, přímé, připojení R1/2"	kus	-1,000	286,20	-286,20	SOD
5	K	Pol61	Montáž a zaregulování termostatické hlavice	soubor	-1,000	73,80	-73,80	SOD
6	M	Pol62	<b>Termostatická hlavice bílá</b>	<b>kus</b>	<b>-1,000</b>	<b>271,80</b>	<b>-271,80</b>	SOD
7	K	Pol63	Opěrné pouzdro pro měděné trubky 15x1	kus	-2,000	39,60	-79,20	SOD
8	K	Pol64	Svorné šroubení pro CU trubky pr. 15	kus	-2,000	47,70	-95,40	SOD
9	K	Pol45	Potrubí z trubek měděných, EN 1057, stav polotvrdý - pájení měkké, Dxt = 15x1 mm	m	-6,000	266,40	-1 598,40	SOD
10	K	Pol46	Potrubí z trubek měděných, EN 1057, stav polotvrdý - pájení měkké, Dxt = 18x1 mm	m	2,000	307,80	615,60	SOD
11	K	Pol47	Potrubí z trubek měděných, EN 1057, stav polotvrdý - pájení měkké, Dxt = 22x1,5 mm	m	5,000	344,70	1 723,50	SOD
12	K	Pol48	Potrubí z trubek měděných, EN 1057, stav polotvrdý - pájení měkké, Dxt = 28x1,5 mm	m	-4,000	562,50	-2 250,00	SOD
13	K	Pol50	Tlakové zkoušky potrubí z trubek měděných - Dxt = do 35x1,5 mm	m	-3,000	13,50	-40,50	SOD
14	K	Pol51	Příplatek k potrubí měděnému za zhotovení přípojky z trubek měděných - D 15/1	kus	-2,000	121,50	-243,00	SOD
15	K	Pol55	Uchycení potrubí vedeného po stěně	m	-2,000	40,50	-81,00	SOD
16	K	998734201	Přesun hmot pro armatury stanovený procentní sazbou (%) z ceny vodorovná dopravní vzdálenost do 50 m v objektech výšky do 6 m	%	-27,414	0,23	-6,31	URS * 0,87
Online PSC <a href="https://podminky.urs.cz/item/CS_URS_2022_01/998734201">https://podminky.urs.cz/item/CS_URS_2022_01/998734201</a>								
D	735		Ústřední vytápění - otopná tělesa				4 972,05	
17	K	Pol80	Montáž otopných těles deskových	soubor	-1,000	1 020,60	-1 020,60	SOD
18	K	Pol81	Deskové otopné těleso jednodeskové bez přídavné přestupní plochy - 600x1100 / univerzální - středové, pravé nebo levé připojení	kus	-2,000	3 529,80	-7 059,60	SOD
19	K	Pol132	Deskové otopné těleso jednodeskové bez přídavné přestupní plochy - 600x1200 / univerzální - středové, pravé nebo levé připojení	kus	1,000	5 610,60	5 610,60	Indiv. Nabídka
20	K	Pol85	Deskové otopné těleso dvoudeskové s 1 přídavnou přestupní plochou - 900x600 / univerzální - středové, pravé nebo levé připojení	kus	-1,000	5 212,80	-5 212,80	SOD

21	K	Pol133	Deskové otopné těleso dvoudeskové s 1 přídatnou přestupní plochou - 900x400 / univerzální - středové, pravé nebo levé připojení	kus	1,000	6 175,26	6 175,26	Indiv. Nabídka
22	K	Pol87	Deskové otopné těleso dvoudeskové se 2 přídatnými přestupními plochami - 600x1000 / univerzální - středové, pravé nebo levé připojení	kus	-1,000	5 709,60	-5 709,60	SOD
23	K	Pol88	Deskové otopné těleso dvoudeskové se 2 přídatnými přestupními plochami - 600x1400 / univerzální - středové, pravé nebo levé připojení	kus	1,000	6 868,80	6 868,80	SOD
24	K	Pol90	Deskové otopné těleso dvoudeskové se 2 přídatnými přestupními plochami - 600x1800 / univerzální - středové, pravé nebo levé připojení	kus	-1,000	8 025,30	-8 025,30	SOD
25	K	Pol135	Deskové otopné těleso třideskové se 3 přídatnými přestupními plochami - 600x1400 / univerzální - středové, pravé nebo levé připojení	kus	1,000	13 249,23	13 249,23	Indiv. Nabídka
26	K	998735201	Přesun hmot pro otopná tělesa stanovený procentní sazbou (%) z ceny vodorovná dopravní vzdálenost do 50 m v objektech výšky do 6 m	%	48,760	1,97	96,06	URS * 0,87

Online PSC [https://podminky.urs.cz/item/CS\\_URS\\_2022\\_01/998735201](https://podminky.urs.cz/item/CS_URS_2022_01/998735201)

**KRYCÍ LIST SOUPISU PRACÍ**

Stavba:

STAVEBNÍ ÚPRAVY DVORNÍHO OBJEKTU II - FARNÍ CHARITA NÁCHOD

Objekt:

SO ZL - ZMĚNOVÉ LISTY

Soupis:

SO ZL01 - Změnový list č.01 -změna dispozice 2.n.p. m.č.201-204

Úroveň 3:

**ZL 01.04. - Elektrosilnoproud**

KSO:

Místo:

CC-CZ:

Datum: 7. 1. 2021

Zadavatel:

Oblastní charita Náchod

IČ:

DIČ:

Zhotovitel:

IČ:

DIČ:

Projektant:

INS Náchod spol s r.o.

IČ:

DIČ:

Zpracovatel:

Ivan Mezera

IČ:

15080765

DIČ:

Poznámka:

**Cena bez DPH****2 658,94**

	Základ daně	Sazba daně	Výše daně
DPH základní	0,00	21,00%	0,00
DPH snížená	2 658,94	15,00%	398,84

**Cena s DPH****v CZK****3 057,78****REKAPITULACE ČLENĚNÍ SOUPISU PRACÍ**

Stavba:

STAVEBNÍ ÚPRAVY DVORNÍHO OBJEKTU II - FARNÍ CHARITA NÁCHOD

Objekt:

SO ZL - ZMĚNOVÉ LISTY

Soupis:

SO ZL01 - Změnový list č.01 -změna dispozice 2.n.p. m.č.201-204

Úroveň 3:

**ZL 01.04. - Elektrosilnoproud**

Místo:

Datum:

7. 1. 2021

Zadavatel:

Oblastní charita Náchod

Projektant:

INS Náchod spol s r.o.

Zhotovitel:

Zpracovatel:

Ivan Mezera

Kód dílu - Popis

Cena celkem [CZK]

**Náklady stavby celkem****2 658,94****M - Práce a dodávky M****2 572,00**

21-M - Elektromontáže

2 572,00

D0 - montáže

756,00

D1 - Materiál	1 816,00
HZS - Hodinové zúčtovací sazby	68,04
VRN - Vedlejší rozpočtové náklady	18,90

## SOUPIS PRACÍ

Stavba:

STAVEBNÍ ÚPRAVY DVORNÍHO OBJEKTU II - FARNÍ CHARITA NÁCHOD

Objekt:

SO ZL - ZMĚNOVÉ LISTY

Soupis:

SO ZL01 - Změnový list č.01 - změna dispozice 2.n.p. m.č.201-204

Úroveň 3:

**ZL 01.04. - Elektrosilnoproud**

Místo:

Datum: 7. 1. 2021

Zadavatel: Oblastní charita Náchod

Projektant: INS Náchod spol s r.o.

Zhotovitel:

Zpracovatel: Ivan Mezera

PČ	Typ	Kód	Popis	MJ	Množství	J.cena [CZK]	Cena celkem [CZK]	Cenová soustava
<b>Náklady soupisu celkem</b>							<b>2 658,94</b>	
D	M		Práce a dodávky M				2 572,00	
D	21-M		Elektromontáže				2 572,00	
D	D0		montáže				756,00	
1	K	210000001	elektromontáže	h	2,000	378,00	756,00	SOD
D	D1		Materiál				1 816,00	
2	M	00060	krabice 1901 instalační	ks	2,000	6,00	12,00	SOD
3	M	00604	CYKY 3Cx1,5mm2	m	35,000	16,00	560,00	SOD
4	M	00624	CYKY 3Cx2,5mm2	m	40,000	25,00	1 000,00	SOD
5	M	09101	zás. TANGO dvojité 5512A-A2349B komplet	ks	2,000	122,00	244,00	SOD
D	HZS		Hodinové zúčtovací sazby				68,04	
6	K	000-01.R	Podíl přidružených výkonů z C21M a navázaného materiálu	soubor	1,000	45,36	45,36	Individuální nabídka
7	K	000-02.R	Provoz investora z C21M a navázaného materiálu	soubor	1,000	22,68	22,68	Individuální nabídka
D	VRN		Vedlejší rozpočtové náklady				18,90	
8	K	000-03.R	GZS z C21M a navázaného materiálu	soubor	1,000	18,90	18,90	Individuální nabídka

**KRYCÍ LIST SOUPISU PRACÍ**

Stavba:

STAVEBNÍ ÚPRAVY DVORNÍHO OBJEKTU II - FARNÍ CHARITA NÁCHOD

Objekt:

SO ZL - ZMĚNOVÉ LISTY

Soupis:

SO ZL01 - Změnový list č.01 -změna dispozice 2.n.p. m.č.201-204

Úroveň 3:

**ZL 01.05. - Elektro slaboproud**

KSO:

Místo:

CC-CZ:

Datum: 7. 1. 2021

Zadavatel:

Oblastní charita Náchod

IČ:

DIČ:

Zhotovitel:

IČ:

DIČ:

Projektant:

INS Náchod spol s r.o.

IČ:

DIČ:

Zpracovatel:

Ivan Mezera

IČ:

15080765

DIČ:

Poznámka:

**Cena bez DPH****24 536,12**

	Základ daně	Sazba daně	Výše daně
DPH základní	0,00	21,00%	0,00
snížená	24 536,12	15,00%	3 680,42

**Cena s DPH****v CZK****28 216,54****REKAPITULACE ČLENĚNÍ SOUPISU PRACÍ**

Stavba:

STAVEBNÍ ÚPRAVY DVORNÍHO OBJEKTU II - FARNÍ CHARITA NÁCHOD

Objekt:

SO ZL - ZMĚNOVÉ LISTY

Soupis:

SO ZL01 - Změnový list č.01 -změna dispozice 2.n.p. m.č.201-204

Úroveň 3:

**ZL 01.05. - Elektro slaboproud**

Místo:

Datum:

7. 1. 2021

Zadavatel:

Oblastní charita Náchod

Projektant:

INS Náchod spol s r.o.

Zhotovitel:

Zpracovatel:

Ivan Mezera

Kód dílu - Popis

Cena celkem [CZK]

**Náklady stavby celkem****24 536,12**

21-M - Elektromontáže

0,00

M - M

24 536,12

D0 - 1. Strukturovaná kabeláž, A/V propojení, CCTV, EVS

18 844,52



D1 - 2. PZTS (EZS)

3 677,70

D2 - 3. Satelitní a televizní systém

2 013,90

**SOUPIS PRACÍ**

Stavba:

STAVEBNÍ ÚPRAVY DVORNÍHO OBJEKTU II - FARNÍ CHARITA NÁCHOD

Objekt:

SO ZL - ZMĚNOVÉ LISTY

Soupis:

SO ZL01 - Změnový list č.01 -změna dispozice 2.n.p. m.č.201-204

Úroveň 3:

**ZL 01.05. - Elektro slaboproud**

Místo:

Datum: 7. 1. 2021

Zadavatel:

Oblastní charita Náchod

Projektant:

INS Náchod spol s  
r.o.

Zhotovitel:

Zpracovatel: Ivan Mezera

PČ	Typ	Kód	Popis	MJ	Množství	J.cena [CZK]	Cena celkem [CZK]	Cenová soustava
<b>Náklady soupisu celkem</b>							<b>24 536,12</b>	
D	21-M		Elektromontáže				0,00	
D	M		M				24 536,12	
D	D0		1. Strukturovaná kabeláž, AV propojení, CCTV, EVS				18 844,52	
1	K	Pol134	RACK-Ukončení metalických kabelů UTP cat.6 vč. proměření (keyston součástí patch panelu)	ks	2,000	38,00	76,00	SOD
2	K	Pol139	RACK-Patch panel 24port vč. keystone, cat 6	ks	1,000	2 495,00	2 495,00	SOD
3	K	Pol145	RACK-Vyvozovací panel	ks	1,000	795,00	795,00	SOD
4	K	Pol141	RACK-Patch kabel FTP cat6 0,5m	ks	2,000	60,00	120,00	SOD
5	K	Pol142	RACK-Patch kabel FTP cat6 2m	ks	1,000	75,00	75,00	SOD
6	K	Pol143	RACK-Switch 24port 10/100/1000 mng, VLAN, 4xSFP	ks	1,000	6 650,00	6 650,00	SOD
7	K	Pol152	Kabeláž UTP Cat6 LSOH	m	60,000	23,00	1 380,00	SOD
8	K	Pol153	Kabel SYKFY 3x2x0,5	m	20,000	33,00	660,00	SOD
9	K	Pol155	Ukončení metalických kabelů UTP cat.6 konektoru a proměření	ks	2,000	26,50	53,00	SOD
10	K	Pol158	Datová zásuvka dvojnásobná cat6, maska, keystone, kryt, rám., krabice - vč. proměření	ks	1,000	1 040,00	1 040,00	SOD
11	K	Pol162	Trubka ohebná PVC, 320N, FX16 pod omítku samozhášivá	m	20,000	25,00	500,00	SOD
12	K	Pol163	Trubka ohebná PVC, 320N, FX25 pod omítku samozhášivá	m	10,000	26,00	260,00	SOD
13	K	Pol173	Krabice elinstalační plastová KP67/2 pod omítku prázdná	ks	1,000	36,00	36,00	SOD
14	K	Pol175	Krabice elinstalační plastová KO97/5 prázdná s víčkem pod omítku	ks	1,000	75,00	75,00	SOD
15	K	Pol180	Stavební sádra	kg	5,000	14,00	70,00	SOD
16	K	Pol181	Drobný materiál (% z materiálu)		3,000	198,24	594,72	SOD
17	K	Pol182	Sekání prostupy a stavební přípomocce (% z montáží)		20,000	198,24	3 964,80	SOD
D	D1		2. PZTS (EZS)				3 677,70	
18	K	Pol185	Smoke detektor sběrníkový, s optickou i akustickou signalizací	ks	1,000	1 520,00	1 520,00	SOD
19	K	Pol186	Kabeláž sběrnice (stíněná 2x0,8+4x0,5)	m	30,000	24,00	720,00	SOD
20	K	Pol187	Elektroinstalační úložný materiál (trubky, lišty) pro PZTS kabeláž	m	10,000	75,00	750,00	SOD
21	K	Pol181	Drobný materiál (% z materiálu)		3,000	29,90	89,70	SOD
22	K	Pol191	Sekání prostupy a stavební přípomocce (% z montáží)		20,000	29,90	598,00	SOD
D	D2		3. Satelitní a televizní systém				2 013,90	
23	K	Pol247	Kabeláž	m	20,000	37,00	740,00	SOD
24	K	Pol162	Trubka ohebná PVC, 320N, FX16 pod omítku samozhášivá	m	10,000	25,50	255,00	SOD

25	K	Pol163	Trubka ohebná PVC, 320N, FX25 pod omítku samozhášivá	m	5,000	26,00	130,00	SOD
26	K	Pol173	Krabice elinstalační plastová KP67/2 pod omítku prázdná	ks	1,000	35,00	35,00	SOD
27	K	Pol248	Krabice elinstalační plastová KU 68-1902 s víčkem pod omítku	ks	1,000	59,00	59,00	SOD
28	K	Pol250	Zásuvka TV/SAT/R pod om. IP20, vč. rám. a krabice ((v podlahových krabicích a parapetních žlábech profil 45, nebo dle dodávek silnoproudu)	ks	1,000	350,00	350,00	SOD
29	K	Pol180	Stavební sádra	kg	5,000	14,00	70,00	SOD
30	K	Pol251	Sekání prostupy a stavební přípomocce (% z montáží)		20,000	16,30	326,00	SOD
31	K	Pol181	Drobný materiál (% z materiálu)		3,000	16,30	48,90	SOD

**KRYCÍ LIST SOUPISU PRACÍ**

Stavba:

STAVEBNÍ ÚPRAVY DVORNÍHO OBJEKTU II - FARNÍ CHARITA NÁCHOD

Objekt:

SO ZL - ZMĚNOVÉ LISTY

Soupis:

SO ZL01 - Změnový list č.01 -změna dispozice 2.n.p. m.č.201-204

Úroveň 3:

**ZL 01.06. - Vzduchotechnika**

KSO:

Místo:

CC-CZ:

Datum: 7. 1. 2021

Zadavatel:

Oblastní charita Náchod

IČ:

DIČ:

Zhotovitel:

IČ:

DIČ:

Projektant:

INS Náchod spol s r.o.

IČ:

DIČ:

Zpracovatel:

Ivan Mezera

IČ:

15080765

DIČ:

Poznámka:

**Cena bez DPH****63 320,00**

	Základ daně	Sazba daně	Výše daně
DPH základní	0,00	21,00%	0,00
DPH snížená	63 320,00	15,00%	9 498,00

**Cena s DPH****v CZK****72 818,00****REKAPITULACE ČLENĚNÍ SOUPISU PRACÍ**

Stavba:

STAVEBNÍ ÚPRAVY DVORNÍHO OBJEKTU II - FARNÍ CHARITA NÁCHOD

Objekt:

SO ZL - ZMĚNOVÉ LISTY

Soupis:

SO ZL01 - Změnový list č.01 -změna dispozice 2.n.p. m.č.201-204

Úroveň 3:

**ZL 01.06. - Vzduchotechnika**

Místo:

Datum:

7. 1. 2021

Zadavatel:

Oblastní charita Náchod

Projektant:

INS Náchod spol s r.o.

Zhotovitel:

Zpracovatel:

Ivan Mezera

Kód dílu - Popis

Cena celkem [CZK]

**Náklady stavby celkem****63 320,00**

D1 - VZDUCHOTECHNIKA

19 165,00

D3 - Zařízení č. 2 – Větrání hygienického zázemí a úklidové místnosti

19 165,00

D5 - CHLAZENÍ

44 155,00

**SOUPIS PRACÍ**

Stavba:

STAVEBNÍ ÚPRAVY DVORNÍHO OBJEKTU II - FARNÍ CHARITA NÁCHOD

Objekt:

SO ZL - ZMĚNOVÉ LISTY

Soupis:

SO ZL01 - Změnový list č.01 - změna dispozice 2.n.p. m.č.201-204

Úroveň 3:

**ZL 01.06. - Vzduchotechnika**

Místo:

Datum: 7. 1. 2021

Zadavatel:

Oblastní charita Náchod

Projektant:

INS Náchod spol s  
r.o.

Zhotovitel:

Zpracovatel: Ivan Mezera

PČ	Typ	Kód	Popis	MJ	Množství	J.cena [CZK]	Cena celkem [CZK]	Cenová soustava
<b>Náklady soupisu celkem</b>							<b>63 320,00</b>	
D	D1		<b>VZDUCHOTECHNIKA</b>				<b>19 165,00</b>	
D	D3		<b>Zařízení č. 2 – Větrání hygienického zázemí a úklidové místnosti</b>				<b>19 165,00</b>	
1	K	Pol262	Potrubní ventilátor - dvouotáčkový do kruhového potrubí o průměru 100mm Objemový průtok: 50m3/h Dopravní tlak: 110Pa	ks	3,000	3 911,00	11 733,00	SOD
2	K	Pol263	Potrubní ventilátor - tříotáčkový do kruhového potrubí o průměru 160mm Objemový průtok: 150m3/h Dopravní tlak: 180Pa	ks	2,000	5 154,00	10 308,00	SOD
3	K	Pol264	Nástěnný ventilátor - pod omítku se zpětnou klapkou a filtrem s doběhem Objemový průtok: 50m3/h Dopravní tlak: 250Pa	ks	-1,000	2 876,00	-2 876,00	SOD
D	D5		<b>CHLAZENÍ</b>				<b>44 155,00</b>	
D	D6		<b>Zařízení č. 21 – Chlazení bytu - příprava</b>				<b>44 155,00</b>	
4	K	22.E.1	Chladivové potrubí - předizolované měděné potrubí (izolace 9mm s parozábranou) Rozměr: 6,35/9,50mm	bm	30,000	237,00	7 110,00	SOD
5	K	21.J.1	Povrchová úprava chladivového potrubí odolná proti UV záření a povětrnostním vlivům	bm	20,000	405,00	8 100,00	SOD
6	K	21.J.2	Závěsový, montážní, spojovací a těsnící materiál	kg	30,000	405,00	12 150,00	SOD
7	K	21.S.1	Konzole pro venkovní jednotku - rozměry jednotky (VxŠxH): 735x825x300mm - hmotnost jednotky 47kg	ks	1,000	3 263,00	3 263,00	SOD
8	K	21.S.2	Oceloplechový kanál - velikost 100x300mm, tl. 0,8mm, neděrovaný, včetně víka, spojek, spojovacího a nosného materiálu. - kanál bude připevněn k betonové přídlažbě	bm	10,000	837,00	8 370,00	SOD
9	K	21.S.3	Instalační plastový box - box do zdi na potrubí sloužící pro přípravu chlazení - do boxu budou dovedeno chladivové potrubí vč. komunikačního kabelu - profese ZTI přivede do boxu napojení na odvod kondenzátu Rozměry (ŠxHxV): 540x55x85/135mm	ks	2,000	517,00	1 034,00	SOD
10	K	21.S.4	Krycí kryt instalačního plastového boxu - krycí šroubovací kryt	ks	2,000	99,00	198,00	SOD
11	K	21.W.1	Komunikační kabel - mezi venkovní a vnitřní klimatizační jednotkou	bm	30,000	68,00	2 040,00	SOD
12	K	21.Z.1	Tlaková zkouška	soub.	1,000	1 890,00	1 890,00	SOD

**KRYCÍ LIST SOUPISU PRACÍ**

Stavba:

STAVEBNÍ ÚPRAVY DVORNÍHO OBJEKTU II - FARNÍ CHARITA NÁCHOD

Objekt:

SO ZL - ZMĚNOVÉ LISTY

Soupis:

**SO ZL02 - Změnový list č.02 -změna hmotnosti I nosníků a jejich nátěr**

KSO:

Místo: Náchod

CC-CZ:

Datum: 7. 1. 2021

Zadavatel:

Oblastní charita Náchod

IČ:

DIČ:

Zhotovitel:

IČ:

DIČ:

Projektant:

INS Náchod spol s r.o.

IČ:

DIČ:

Zpracovatel:

Ivan Mezera

IČ:

15080765

DIČ:

Poznámka:

**Cena bez DPH****81 815,29**

	Základ daně	Sazba daně	Výše daně
DPH základní	0,00	21,00%	0,00
DPH snížená	81 815,29	15,00%	12 272,29

**Cena s DPH****v CZK****94 087,58****REKAPITULACE ČLENĚNÍ SOUPISU PRACÍ**

Stavba:

STAVEBNÍ ÚPRAVY DVORNÍHO OBJEKTU II - FARNÍ CHARITA NÁCHOD

Objekt:

SO ZL - ZMĚNOVÉ LISTY

Soupis:

**SO ZL02 - Změnový list č.02 -změna hmotnosti I nosníků a jejich nátěr**

Místo:

Náchod

Datum:

7. 1. 2021

Zadavatel:

Oblastní charita Náchod

Projektant:

INS Náchod spol s r.o.

Zhotovitel:

Zpracovatel:

Ivan Mezera

Kód dílu - Popis

Cena celkem [CZK]

**Náklady stavby celkem****81 815,29**

HSV - Práce a dodávky HSV

64 628,66

4 - Vodorovné konstrukce

27 339,51

6 - Úpravy povrchů, podlahy a osazování výplní

22 178,82

9 - Ostatní konstrukce a práce, bourání

3 973,88

997 - Přesun sutě	11 136,45
998 - Přesun hmot	8 187,30
<b>PSV - Práce a dodávky PSV</b>	<b>17 186,63</b>
783 - Dokončovací práce - nátěry	17 186,63

## SOUPIS PRACÍ

Stavba:

STAVEBNÍ ÚPRAVY DVORNÍHO OBJEKTU II - FARNÍ CHARITA NÁCHOD

Objekt:

SO ZL - ZMĚNOVÉ LISTY

Soupis:

**SO ZL02 - Změnový list č.02 -změna hmotnosti I nosníků a jejich nátěr**

Místo: Náchod

Datum: 7. 1. 2021

Zadavatel: Oblastní charita Náchod

Projektant: INS Náchod spol s r.o.

Zhotovitel:

Zpracovatel: Ivan Mezera

PČ	Typ	Kód	Popis	MJ	Množství	J.cena [CZK]	Cena celkem [CZK]	Cenová soustava
<b>Náklady soupisu celkem</b>							<b>81 815,29</b>	
D	HSV		Práce a dodávky HSV				64 628,66	
D	4		Vodorovné konstrukce				27 339,51	
1	K	413941123	Osazování ocelových válcovaných nosníků ve stropech I nebo IE nebo U nebo UE nebo L č. 14 až 22 nebo výšky do 220 mm	t	0,422	7 785,00	3 285,27	SOD
			Online PSC <a href="https://podminky.urs.cz/item/CS_URS_2021_01/413941123">https://podminky.urs.cz/item/CS_URS_2021_01/413941123</a>					
			VV 5,7*27*(0,0262-0,024)		0,339			
			VV 5,8*6*(0,0262-0,024)		0,077			
			VV 2,5*(0,0262-0,024)		0,006			
			Součet		0,422			
2	M	13010754	ocel profilová IPE 220 jakost 11 375	t	0,456	30 500,00	13 908,00	SOD
			VV 0,422*1,08 'Přepočtené koeficientem množství		0,456			
3	K	417361821	Výztuž ztužujících pásů a věnců z betonářské oceli 10 505 (R) nebo BSt 500	t	0,271	37 440,00	10 146,24	SOD
			Online PSC <a href="https://podminky.urs.cz/item/CS_URS_2021_01/417361821">https://podminky.urs.cz/item/CS_URS_2021_01/417361821</a>					
			VV -13,262*0,044		-0,584			
			VV 0,78		0,780			
			VV 64,3/0,25*1,32*0,000222		0,075			
			Součet		0,271			
D	6		Úpravy povrchů, podlahy a osazování výplní				22 178,82	
4	K	631311114	Mazanina z betonu prostého bez zvýšených nároků na prostředí tl. přes 50 do 80 mm tř. C 16/20	m3	3,199	3 402,00	10 883,00	SOD
			Online PSC <a href="https://podminky.urs.cz/item/CS_URS_2021_01/631311114">https://podminky.urs.cz/item/CS_URS_2021_01/631311114</a>					
			VV "původní					
			VV -S201*0,06*2		-5,987			
			VV -S202*0,06*2		-1,600			
			VV -S203*0,06*2		-3,028			
			VV -S204*0,06*2		-0,432			
			VV -S205*0,06*2		-8,153			
			VV Mezisoučet		-19,200			
			VV "nové					
			VV S201*(0,06+0,08)		6,985			
			VV S202*(0,06+0,08)		1,866			
			VV S203*(0,06+0,08)		3,532			
			VV S204*(0,06+0,08)		0,504			
			VV S205*(0,06+0,08)		9,512			
			VV Mezisoučet		22,399			
			VV Součet		3,199			
5	K	631319011	Příplatek k cenám mazanin za úpravu povrchu mazaniny přehlazením, mazanina tl. přes 50 do 80 mm	m3	3,199	881,00	2 818,32	SOD
			Online PSC <a href="https://podminky.urs.cz/item/CS_URS_2021_01/631319011">https://podminky.urs.cz/item/CS_URS_2021_01/631319011</a>					
			VV "původní					
			VV -S201*0,06*2		-5,987			
			VV -S202*0,06*2		-1,600			
			VV -S203*0,06*2		-3,028			
			VV -S204*0,06*2		-0,432			

VV		-S205*0,06*2						-8,153	
VV		Mezisoučet						-19,200	
VV		*nově							
VV		S201*(0,06+0,08)						6,985	
VV		S202*(0,06+0,08)						1,866	
VV		S203*(0,06+0,08)						3,532	
VV		S204*(0,06+0,08)						0,504	
VV		S205*(0,06+0,08)						9,512	
VV		Mezisoučet						22,399	
VV		Součet						3,199	
6	K	631319171	Příplatek k cenám mazanin za stržení povrchu spodní vrstvy mazaniny latí před vložení výztuže nebo pletiva pro tl. obou vrstev mazaniny přes 50 do 80 mm	m3	3,199	267,00		854,13	SOD
		Online PSC	<a href="https://podminky.urs.cz/item/CS_URS_2021_01/631319171">https://podminky.urs.cz/item/CS_URS_2021_01/631319171</a>						
VV		*původní							
VV		-S201*0,06*2						-5,987	
VV		-S202*0,06*2						-1,600	
VV		-S203*0,06*2						-3,028	
VV		-S204*0,06*2						-0,432	
VV		-S205*0,06*2						-8,153	
VV		Mezisoučet						-19,200	
VV		*nově							
VV		S201*(0,06+0,08)						6,985	
VV		S202*(0,06+0,08)						1,866	
VV		S203*(0,06+0,08)						3,532	
VV		S204*(0,06+0,08)						0,504	
VV		S205*(0,06+0,08)						9,512	
VV		Mezisoučet						22,399	
VV		Součet						3,199	
7	K	631319195	Příplatek k cenám mazanin za malou plochu do 5 m2 jednotlivě mazanina tl. přes 50 do 80 mm	m3	0,206	184,00		37,90	SOD
		Online PSC	<a href="https://podminky.urs.cz/item/CS_URS_2021_01/631319195">https://podminky.urs.cz/item/CS_URS_2021_01/631319195</a>						
VV		-(2,5+4,2+3,6)*0,06*2						-1,236	
VV		(2,5+4,2+3,6)*(0,06+0,08)						1,442	
VV		Součet						0,206	
8	K	635111242	Násyp ze šterkopísku, písku nebo kameniva pod podlahy se zhuštěním z kameniva hrubého 16-32	m3	4,735	1 602,00		7 585,47	SOD
		Online PSC	<a href="https://podminky.urs.cz/item/CS_URS_2021_01/635111242">https://podminky.urs.cz/item/CS_URS_2021_01/635111242</a>						
VV		-(S101+S102+S103)*0,05						-7,255	
VV		(S101+S102+S103-25,19)*0,1						11,990	
VV		Součet						4,735	
D	9	Ostatní konstrukce a práce, bourání						3 973,88	
9	K	962032314	Bourání zdiva nadzákladového z cihel nebo tvárníc pilřív cihelných průřezu do 0,36 m2	m3	1,440	1 461,60		2 104,70	URS 22/01 * 0,87
VV		0,5*0,4*3,6*2						1,440	
10	K	961044111	Bourání základů z betonu prostého	m3	0,576	3 245,10		1 869,18	URS 22/01 * 0,87
VV		0,6*0,6*0,8*2						0,576	
D	997	Přesun sutě						11 136,45	
11	K	997013151	Vnitrostaveništní doprava suti a vybouraných hmot vodorovně do 50 m svisle s omezením mechanizace pro budovy a haly výšky do 6 m	t	3,744	280,00		1 048,32	SOD
		Online PSC	<a href="https://podminky.urs.cz/item/CS_URS_2021_01/997013151">https://podminky.urs.cz/item/CS_URS_2021_01/997013151</a>						
12	K	997013501	Odvoz suti a vybouraných hmot na skládku nebo meziskládku se složením, na vzdálenost do 1 km	t	3,744	120,00		449,28	SOD
		Online PSC	<a href="https://podminky.urs.cz/item/CS_URS_2021_01/997013501">https://podminky.urs.cz/item/CS_URS_2021_01/997013501</a>						
13	K	997013509	Odvoz suti a vybouraných hmot na skládku nebo meziskládku se složením, na vzdálenost Příplatek k ceně za každý další i započatý 1 km přes 1 km	t	56,160	9,18		515,55	SOD
		Online PSC	<a href="https://podminky.urs.cz/item/CS_URS_2021_01/997013509">https://podminky.urs.cz/item/CS_URS_2021_01/997013509</a>						
VV		3,744*15 'Přepočtené koeficientem množství						56,160	
14	K	997013603	Poplatek za uložení stavebního odpadu na skládce (skládkovné) cihelného zatříděného do Katalogu odpadů pod kódem 17 01 02	t	3,744	250,00		936,00	SOD
		Online PSC	<a href="https://podminky.urs.cz/item/CS_URS_2021_01/997013603">https://podminky.urs.cz/item/CS_URS_2021_01/997013603</a>						
D	998	Přesun hmot						8 187,30	
15	K	998017001	Přesun hmot pro budovy občanské výstavby, bydlení, výrobu a služby s omezením mechanizace vodorovná dopravní vzdálenost do 100 m pro budovy s jakoukoliv nosnou konstrukcí výšky do 6 m	t	18,194	450,00		8 187,30	SOD
		Online PSC	<a href="https://podminky.urs.cz/item/CS_URS_2021_01/998017001">https://podminky.urs.cz/item/CS_URS_2021_01/998017001</a>						
D	PSV	Práce a dodávky PSV						17 186,63	
D	783	Dokončovací práce - nátěry						17 186,63	
16	K	783314201	Základní antikoroziní nátěr zámečnických konstrukcí jednonásobný syntetický standardní	m2	162,138	106,00		17 186,63	SOD
		Online PSC	<a href="https://podminky.urs.cz/item/CS_URS_2021_01/783314201">https://podminky.urs.cz/item/CS_URS_2021_01/783314201</a>						
VV		191,2*0,848						162,138	
VV		Součet						162,138	

**KRYCÍ LIST SOUPISU PRACÍ**

Stavba:

STAVEBNÍ ÚPRAVY DVORNÍHO OBJEKTU II - FARNÍ CHARITA NÁCHOD

Objekt:

SO ZL - ZMĚNOVÉ LISTY

Soupis:

SO ZL03 - Změnový list č.03 - střecha

Úroveň 3:

**SO ZL03.01. - Stavební část**

KSO:

Místo: Náchod

CC-CZ:

Datum: 7. 1. 2021

Zadavatel:

Oblastní charita Náchod

IČ:

DIČ:

Zhotovitel:

IČ:

DIČ:

Projektant:

INS Náchod spol s r.o.

IČ:

DIČ:

Zpracovatel:

Ivan Mezera

IČ:

15080765

DIČ:

Poznámka:

**Cena bez DPH****73 741,79**

	Základ daně	Sazba daně	Výše daně
DPH základní	0,00	21,00%	0,00
snížená	91 627,27	15,00%	13 744,09

**Cena s DPH****v CZK****87 485,88****REKAPITULACE ČLENĚNÍ SOUPISU PRACÍ**

Stavba:

STAVEBNÍ ÚPRAVY DVORNÍHO OBJEKTU II - FARNÍ CHARITA NÁCHOD

Objekt:

SO ZL - ZMĚNOVÉ LISTY

Soupis:

SO ZL03 - Změnový list č.03 - střecha

Úroveň 3:

**SO ZL03.01. - Stavební část**

Místo:

Náchod

Datum:

7. 1. 2021

Zadavatel:

Oblastní charita Náchod

Projektant:

INS Náchod spol s r.o.

Zhotovitel:

Zpracovatel:

Ivan Mezera

Kód dílu - Popis

Cena celkem [CZK]

**Náklady stavby celkem****73 741,79**

HSV - Práce a dodávky HSV

96 113,24

1 - Zemní práce

3 552,12

3 - Svislé a kompletní konstrukce

30 689,06

6 - Úpravy povrchů, podlahy a osazování výplní

33 071,16



9 - Ostatní konstrukce a práce, bourání	11 292,45
997 - Přesun sutě	17 508,45
998 - Přesun hmot	7 037,55
<b>PSV - Práce a dodávky PSV</b>	<b>-22 371,45</b>
711 - Izolace proti vodě, vlhkosti a plynům	1 245,12
712 - Povlakové krytiny	8 869,01
713 - Izolace tepelné	1 386,22
762 - Konstrukce tesařské	-66 164,30
764 - Konstrukce klempířské	2 175,61
765 - Krytina skládaná	1 336,05
766 - Konstrukce truhlářské	27 542,31
767 - Konstrukce zámečnické	968,83
784 - Dokončovací práce - malby a tapety	269,70

## SOUPIS PRACÍ

Stavba:

STAVEBNÍ ÚPRAVY DVORNÍHO OBJEKTU II - FARNÍ CHARITA NÁCHOD

Objekt:

SO ZL - ZMĚNOVÉ LISTY

Soupis:

SO ZL03 - Změnový list č.03 - střecha

Úroveň 3:

**SO ZL03.01. - Stavební část**

Místo:

Náchod

Datum:

7. 1. 2021

Zadavatel:

Oblastní charita Náchod

Projektant:

INS Náchod spol s r.o.

Zhotovitel:

Zpracovatel: Ivan Mezera

PČ	Typ	Kód	Popis	MJ	Množství	J.cena [CZK]	Cena celkem [CZK]	Cenová soustava
<b>Náklady soupisu celkem</b>							<b>73 741,79</b>	
D	HSV		Práce a dodávky HSV				96 113,24	
D	1		Zemní práce				3 552,12	
1	K	132251252	Hloubení nezapažených rýh šířky přes 800 do 2 000 mm strojně s urovnáním dna do předepsaného profilu a spádu v hornině třídy těžitelnosti I skupiny 3 přes 20 do 50 m3	m3	5,850	487,20	2 850,12	URS 22/01 * 0,87
			Online PSC <a href="https://podminky.urs.cz/item/CS_URS_2022_01/132251252">https://podminky.urs.cz/item/CS_URS_2022_01/132251252</a> VV "Štítová stěna novopová folie" VV 6,5*0,9*1,0 VV R Součet			5,850	5,850	
2	K	174151101	Zásyp sypaninou z jakékoliv horniny strojně s uložením výkopku ve vrstvách se zhuštěním jam, šachet, rýh nebo kolem objektů v těchto vykopávkách	m3	5,850	120,00	702,00	SOD
			Online PSC <a href="https://podminky.urs.cz/item/CS_URS_2022_01/174151101">https://podminky.urs.cz/item/CS_URS_2022_01/174151101</a> VV "Štítová stěna novopová folie" VV 6,5*0,9*1,0 VV Z Součet			5,850	5,850	
D	3		Svislé a kompletní konstrukce				30 689,06	
3	K	310321111	Zabetonování otvorů ve zdivu nadzákladovém včetně bednění, odbednění a výztuže (materiál v ceně) plochy do 1 m2	m3	0,002	10 440,00	20,88	URS 22/01 * 0,87
			Online PSC <a href="https://podminky.urs.cz/item/CS_URS_2022_01/310321111">https://podminky.urs.cz/item/CS_URS_2022_01/310321111</a> VV 3,14*0,03*0,03*0,6		0,002			
4	K	310238211	Zazdívkva otvorů ve zdivu nadzákladovém cihlami pálenými plochy přes 0,25 m2 do 1 m2 na maltu vápenocementovou	m3	0,162	4 761,00	771,28	SOD
			Online PSC <a href="https://podminky.urs.cz/item/CS_URS_2022_01/310238211">https://podminky.urs.cz/item/CS_URS_2022_01/310238211</a> VV 0,6*0,6*0,45		0,162			

5	K	311231116	Zdivo z cihel pálených nosné z cihel plných dl. 290 mm P 7 až 15, na maltu MC-5 nebo MC-10	m3	7,200	4 002,00	28 814,40	URS 22/01 * 0,87
Online PSC			<a href="https://podminky.urs.cz/item/CS_URS_2022_01/311231116">https://podminky.urs.cz/item/CS_URS_2022_01/311231116</a>					
VV			16,0*1,0*0,45		7,200			
VV			Součet		7,200			
6	K	331231116	Pilíře volně stojící z cihel pálených čtyřhranné až osmihranné (průřezu čtverce, T nebo kříže) pravouhlé pod omítku nebo režné, bez spárování z cihel plných dl. 290 mm P 7 až P 15 M I, na maltu MC-5 nebo MC-10	m3	0,225	4 811,10	1 082,50	URS 22/01 * 0,87
Online PSC			<a href="https://podminky.urs.cz/item/CS_URS_2022_01/331231116">https://podminky.urs.cz/item/CS_URS_2022_01/331231116</a>					
VV			0,15*0,15*1,0*10		0,225			
<b>D 6 Úpravy povrchů, podlahy a osazování výplní</b>							<b>33 071,16</b>	
7	K	611325223	Vápenocementová omítka jednotlivých malých ploch štuková na stropech, plochy jednotlivě přes 0,25 do 1 m2	kus	2,000	557,67	1 115,34	URS 22/01 * 0,87
Online PSC			<a href="https://podminky.urs.cz/item/CS_URS_2022_01/611325223">https://podminky.urs.cz/item/CS_URS_2022_01/611325223</a>					
8	K	612135101	Hrubá výplň rýh maltou jakékoli šířky rýhy ve stěnách	m2	1,020	391,50	399,33	URS 22/01 * 0,87
Online PSC			<a href="https://podminky.urs.cz/item/CS_URS_2022_01/612135101">https://podminky.urs.cz/item/CS_URS_2022_01/612135101</a>					
VV			(2,3+1,5*3)*0,15		1,020			
9	K	612325121	Vápenocementová omítka rýh štuková ve stěnách, šířky rýhy do 150 mm	m2	1,020	930,90	949,52	URS 22/01 * 0,87
Online PSC			<a href="https://podminky.urs.cz/item/CS_URS_2022_01/612325121">https://podminky.urs.cz/item/CS_URS_2022_01/612325121</a>					
VV			(2,3+1,5*3)*0,15		1,020			
10	K	622131151	Sanační postřík vnějších ploch nanášený ručně celoplošně stěn	m2	56,508	93,09	5 260,33	URS 22/01 * 0,87
Online PSC			<a href="https://podminky.urs.cz/item/CS_URS_2022_01/622131151">https://podminky.urs.cz/item/CS_URS_2022_01/622131151</a>					
VV			"přesah 300 mm nad terén		56,508			
VV			32,29*1,75		56,508			
VV			Součet		56,508			
11	K	622135001	Vyrovnání nerovností podkladu vnějších omítaných ploch maltou, tloušťky do 10 mm vápenocementovou stěn	m2	1,350	238,38	321,81	URS 22/01 * 0,87
Online PSC			<a href="https://podminky.urs.cz/item/CS_URS_2022_01/622135001">https://podminky.urs.cz/item/CS_URS_2022_01/622135001</a>					
VV			"klempířské konstrukce		1,350			
VV			2,5*0,54		1,350			
12	K	622325121	Omítka sanační vnějších ploch jádrová tloušťky do 15 mm nanášená ručně stěn	m2	56,508	337,56	19 074,84	URS 22/01 * 0,87
Online PSC			<a href="https://podminky.urs.cz/item/CS_URS_2022_01/622325121">https://podminky.urs.cz/item/CS_URS_2022_01/622325121</a>					
13	K	622328231	Potažení vnějších ploch sanačním štukem tloušťky do 3 mm stěn	m2	56,508	155,73	8 799,99	URS 22/01 * 0,87
Online PSC			<a href="https://podminky.urs.cz/item/CS_URS_2022_01/622328231">https://podminky.urs.cz/item/CS_URS_2022_01/622328231</a>					
14	K	644941112	Montáž průvětrníků nebo mřížek odvětrávacích velikosti přes 150 x 200 do 300 x 300 mm	kus	-15,000	65,00	-975,00	SOD
Online PSC			<a href="https://podminky.urs.cz/item/CS_URS_2021_01/644941112">https://podminky.urs.cz/item/CS_URS_2021_01/644941112</a>					
VV			"KL309"-15		-15,000			
15	M	56245601	mřížka větrací hranatá plast se síťovinou 300x300mm	kus	-15,000	125,00	-1 875,00	SOD
<b>D 9 Ostatní konstrukce a práce, bourání</b>							<b>11 292,45</b>	
16	K	953951313	Dodání a osazení jednotlivých dřevěných výrobků latí do zdiva, betonu, mazanin nebo potěrů, o průřezu přes 90 do 250 mm2	m	35,200	119,19	4 195,49	URS 22/01 * 0,87
Online PSC			<a href="https://podminky.urs.cz/item/CS_URS_2022_01/953951313">https://podminky.urs.cz/item/CS_URS_2022_01/953951313</a>					
VV			"pro okapní lištu"32		32,000			
VV			32*1,1 "Přepočtené koeficientem množství		35,200			
17	K	962032231	Bourání zdiva nadzákladového z cihel nebo tvárců z cihel pálených nebo vápenopískových, na maltu vápennou nebo vápenocementovou, objemu přes 1 m3	m3	7,200	650,00	4 680,00	SOD
Online PSC			<a href="https://podminky.urs.cz/item/CS_URS_2021_01/962032231">https://podminky.urs.cz/item/CS_URS_2021_01/962032231</a>					
VV			16,0*1,0*0,45		7,200			
VV			Součet		7,200			
18	K	971033131	Vybourání otvorů ve zdivu základovém nebo nadzákladovém z cihel, tvárců, příčkových z cihel pálených na maltu vápennou nebo vápenocementovou průměru profilu do 60 mm, tl. do 150 mm	kus	1,000	21,40	21,40	URS 22/01 * 0,87
Online PSC			<a href="https://podminky.urs.cz/item/CS_URS_2022_01/971033131">https://podminky.urs.cz/item/CS_URS_2022_01/971033131</a>					
19	K	971042261	Vybourání otvorů v betonových příčkách a zdech základových nebo nadzákladových plochy do 0,0225 m2, tl. do 600 mm	kus	1,000	1 061,40	1 061,40	URS 22/01 * 0,87
Online PSC			<a href="https://podminky.urs.cz/item/CS_URS_2022_01/971042261">https://podminky.urs.cz/item/CS_URS_2022_01/971042261</a>					
20	K	974031164	Vysekání rýh ve zdivu cihelném na maltu vápennou nebo vápenocementovou do hl. 150 mm a šířky do 150 mm	m	6,800	196,20	1 334,16	SOD
Online PSC			<a href="https://podminky.urs.cz/item/CS_URS_2022_01/974031164">https://podminky.urs.cz/item/CS_URS_2022_01/974031164</a>					
VV			2,3+1,5*3		6,800			
<b>D 997 Přesun sutě</b>							<b>17 508,45</b>	
21	K	997013151	Vnitrostaveništní doprava suti a vybouraných hmot vodorovně do 50 m svisle s omezením mechanizace pro budovy a haly výšky do 6 m	t	13,293	280,00	3 722,04	SOD
Online PSC			<a href="https://podminky.urs.cz/item/CS_URS_2021_01/997013151">https://podminky.urs.cz/item/CS_URS_2021_01/997013151</a>					
22	K	997013501	Odvoz suti a vybouraných hmot na skládku nebo meziskládku se složením, na vzdálenost do 1 km	t	13,293	120,00	1 595,16	SOD
Online PSC			<a href="https://podminky.urs.cz/item/CS_URS_2021_01/997013501">https://podminky.urs.cz/item/CS_URS_2021_01/997013501</a>					

23	K	997013509	Odvoz sutí a vybouraných hmot na skládku nebo mezi skládku se složením, na vzdálenost Příplatek k ceně za každý další i započatý 1 km přes 1 km	t	199,395	9,18	1 830,45	SOD
Online PSC VV			<a href="https://podminky.urs.cz/item/CS_URS_2021_01/997013509">https://podminky.urs.cz/item/CS_URS_2021_01/997013509</a> 13,293*15 'Přepočtené koeficientem množství		199,395			
24	K	997013603	Poplatek za uložení stavebního odpadu na skládce (skládkovné) cihelného zaříděného do Katalogu odpadů pod kódem 17 01 02	t	13,293	250,00	3 323,25	SOD
Online PSC			<a href="https://podminky.urs.cz/item/CS_URS_2021_01/997013603">https://podminky.urs.cz/item/CS_URS_2021_01/997013603</a>					
D		998	Přesun hmot				7 037,55	
25	K	998017001	Přesun hmot pro budovy občanské výstavby, bydlení, výrobu a služby s omezením mechanizace vodorovná dopravní vzdálenost do 100 m pro budovy s jakoukoliv nosnou konstrukcí výšky do 6 m	t	15,639	450,00	7 037,55	SOD
Online PSC			<a href="https://podminky.urs.cz/item/CS_URS_2021_01/998017001">https://podminky.urs.cz/item/CS_URS_2021_01/998017001</a>					
D		PSV	Práce a dodávky PSV				-22 371,45	
D		711	Izolace proti vodě, vlhkosti a plynům				1 245,12	
26	K	711161112	Izolace proti zemní vlhkosti a beztlakové vodě nopovými fóliemi na ploše vodorovné V vrstva ochranná, odvětrávací a drenážní výška nopku 8,0 mm, tl. fólie do 0,6 mm	m2	6,500	79,69	517,99	URS 22/01 * 0,87
Online PSC VV			<a href="https://podminky.urs.cz/item/CS_URS_2022_01/711161112">https://podminky.urs.cz/item/CS_URS_2022_01/711161112</a> 6,5*1,0		6,500			
27	K	711161383	Izolace proti zemní vlhkosti a beztlakové vodě nopovými fóliemi ostatní ukončené izolace lištou	m	6,500	107,88	701,22	URS 22/01 * 0,87
Online PSC			<a href="https://podminky.urs.cz/item/CS_URS_2022_01/711161383">https://podminky.urs.cz/item/CS_URS_2022_01/711161383</a>					
28	K	998711181	Přesun hmot pro izolace proti vodě, vlhkosti a plynům stanovený z hmotnosti přesunovaného materiálu Příplatek k cenám za přesun prováděný bez použití mechanizace pro jakoukoliv výšku objektu	t	0,003	509,00	1,53	SOD
Online PSC			<a href="https://podminky.urs.cz/item/CS_URS_2021_02/998711181">https://podminky.urs.cz/item/CS_URS_2021_02/998711181</a>					
29	K	998711201	Přesun hmot pro izolace proti vodě, vlhkosti a plynům stanovený procentní sazbou (%) z ceny vodorovná dopravní vzdálenost do 50 m v objektech výšky do 6 m	%	12,192	2,00	24,38	SOD
Online PSC			<a href="https://podminky.urs.cz/item/CS_URS_2021_02/998711201">https://podminky.urs.cz/item/CS_URS_2021_02/998711201</a>					
D		712	Povlakové krytiny				8 869,01	
30	K	712363357.S	Povlakové krytiny střech do 10° z tvarovaných poplastovaných lišt délky 2 m okapnice široká rš 300 mm	m	32,000	268,83	8 602,56	Individuální nabídka
31	K	998712181	Přesun hmot pro povlakové krytiny stanovený z hmotnosti přesunovaného materiálu Příplatek k cenám za přesun prováděný bez použití mechanizace pro jakoukoliv výšku objektu	t	0,048	640,32	30,74	URS 22/01 * 0,87
Online PSC			<a href="https://podminky.urs.cz/item/CS_URS_2022_01/998712181">https://podminky.urs.cz/item/CS_URS_2022_01/998712181</a>					
32	K	998712202	Přesun hmot pro povlakové krytiny stanovený procentní sazbou (%) z ceny vodorovná dopravní vzdálenost do 50 m v objektech výšky přes 6 do 12 m	%	86,026	2,74	235,71	URS 22/01 * 0,87
Online PSC			<a href="https://podminky.urs.cz/item/CS_URS_2021_02/998712202">https://podminky.urs.cz/item/CS_URS_2021_02/998712202</a>					
D		713	Izolace tepelné				1 386,22	
33	K	713111111	Montáž tepelné izolace stropů rohožemi, pásy, dílci, deskami, bloky (izolační materiál ve specifikaci) vrchem bez překrytí lepenkou kladenými volně	m2	239,658	31,00	7 429,40	SOD
Online PSC VV			<a href="https://podminky.urs.cz/item/CS_URS_2021_01/713111111">https://podminky.urs.cz/item/CS_URS_2021_01/713111111</a> "spodní skladba S301 32,43*7,39 Součet		239,658 239,658			
34	M	63152132	pás tepelné izolační univerzální $\lambda=0,034-0,035$ tl 80mm	m2	244,451	119,19	29 136,11	URS 22/01 * 0,87
VV			239,658*1,02 'Přepočtené koeficientem množství		244,451			
35	K	713131141	Montáž tepelné izolace stěn rohožemi, pásy, deskami, dílci, bloky (izolační materiál ve specifikaci) lepením celoplošně	m2	-56,508	147,00	-8 306,68	SOD
Online PSC VV			<a href="https://podminky.urs.cz/item/CS_URS_2021_01/713131141">https://podminky.urs.cz/item/CS_URS_2021_01/713131141</a> "přesah 300 mm nad terén -32,29*1,75 Součet		-56,508 -56,508			
36	M	28376424	deska z polystyrénu XPS, hrana polodrážková a hladký povrch 300kPa tl 140mm	m2	-59,333	450,00	-26 699,85	SOD
VV			-56,508*1,05 'Přepočtené koeficientem množství		-59,333			
37	K	998713181	Přesun hmot pro izolace tepelné stanovený z hmotnosti přesunovaného materiálu Příplatek k cenám za přesun prováděný bez použití mechanizace pro jakoukoliv výšku objektu	t	-0,035	543,00	-19,01	SOD
Online PSC			<a href="https://podminky.urs.cz/item/CS_URS_2021_01/998713181">https://podminky.urs.cz/item/CS_URS_2021_01/998713181</a>					
38	K	998713202	Přesun hmot pro izolace tepelné stanovený procentní sazbou (%) z ceny vodorovná dopravní vzdálenost do 50 m v objektech výšky přes 6 do 12 m	%	-87,856	1,75	-153,75	SOD
Online PSC			<a href="https://podminky.urs.cz/item/CS_URS_2021_01/998713202">https://podminky.urs.cz/item/CS_URS_2021_01/998713202</a>					

D		762	Konstrukce tesařské						-66 164,30
39	K	762083121	Impregnace řeziva máčením proti dřevokaznému hmyzu, houbám a plísním, třída ohrožení 1 a 2 (dřevo v interiéru)	m3	0,845	878,70	742,50	URS 22/01 * 0,87	
Online PSC		<a href="https://podminky.urs.cz/item/CS_URS_2022_01/762083121">https://podminky.urs.cz/item/CS_URS_2022_01/762083121</a>							
VV		0,845							
40	K	762341014	Bednění a laťování bednění střech rovných sklonu do 60° s vyřezáním otvorů z dřevostěpkových desek OSB šroubovaných na krokve na sraz, tloušťky desky 18 mm	m2	-245,171	302,00	-74 041,64	SOD	
Online PSC		<a href="https://podminky.urs.cz/item/CS_URS_2021_01/762341014">https://podminky.urs.cz/item/CS_URS_2021_01/762341014</a>							
VV		-245,171							
41	K	762342216	Montáž laťování střech jednoduchých sklonu do 60° při osové vzdálenosti latí přes 360 do 600 mm	m2	171,760	27,58	4 737,14	URS 22/01 * 0,87	
Online PSC		<a href="https://podminky.urs.cz/item/CS_URS_2022_01/762342216">https://podminky.urs.cz/item/CS_URS_2022_01/762342216</a>							
VV		"2np							
VV		34,37+7,26+8,26+9,89+15,34+11,02+40,02+18,9							
VV		6,63+2,5+4,22							
VV		6,63+2,5+4,22							
VV		Součet							
		171,760							
42	M	60514106	řezivo jehličnaté lať pevnostní třída S10-13 průřez 40x60mm	m3	0,845	8 369,40	7 072,14	URS 22/01 * 0,87	
VV		320,0*0,04*0,06							
VV		0,768*1,1 "Přepočtené koeficientem množství							
		0,845							
43	K	998762181	Přesun hmot pro konstrukce tesařské stanovený z hmotnosti přesunovaného materiálu Příplatek k cenám za přesun prováděný bez použití mechanizace pro jakoukoliv výšku objektu	t	-2,359	587,00	-1 384,73	SOD	
Online PSC		<a href="https://podminky.urs.cz/item/CS_URS_2021_01/998762181">https://podminky.urs.cz/item/CS_URS_2021_01/998762181</a>							
44	K	998762202	Přesun hmot pro konstrukce tesařské stanovený procentní sazbou (%) z ceny vodorovná dopravní vzdálenost do 50 m v objektech výšky přes 6 do 12 m	%	-614,899	5,35	-3 289,71	SOD	
Online PSC		<a href="https://podminky.urs.cz/item/CS_URS_2021_01/998762202">https://podminky.urs.cz/item/CS_URS_2021_01/998762202</a>							
D		764	Konstrukce klempířské						2 175,61
45	K	764214607	Oplechování horních ploch zdi a nadezdívek (atik) z pozinkovaného plechu s povrchovou úpravou mechanicky kotvené rš 540 mm	m	2,500	849,99	2 124,98	URS 22/01 * 0,87	
46	K	998764101	Přesun hmot pro konstrukce klempířské stanovený z hmotnosti přesunovaného materiálu vodorovná dopravní vzdálenost do 50 m v objektech výšky do 6 m	t	0,015	1 887,90	28,32	URS 22/01 * 0,87	
Online PSC		<a href="https://podminky.urs.cz/item/CS_URS_2022_01/998764101">https://podminky.urs.cz/item/CS_URS_2022_01/998764101</a>							
47	K	998764292	Přesun hmot pro konstrukce klempířské stanovený procentní sazbou (%) z ceny Příplatek k cenám za zvětšený přesun přes vymezenou největší dopravní vzdálenost do 100 m	%	21,250	1,05	22,31	URS 22/01 * 0,87	
Online PSC		<a href="https://podminky.urs.cz/item/CS_URS_2022_01/998764292">https://podminky.urs.cz/item/CS_URS_2022_01/998764292</a>							
D		765	Krytina skládaná						1 336,05
48	K	59882295	Větrací mřížka proti ptákům	kus	2,000	334,95	669,90	Individuální nabídka	
49	K	59244033	Větrací mřížka proti ptákům	m	32,000	20,62	659,84	Individuální nabídka	
50	K	998765101	Přesun hmot pro krytiny skládané stanovený z hmotnosti přesunovaného materiálu vodorovná dopravní vzdálenost do 50 m na objektech výšky do 6 m	t	0,004	1 017,90	4,07	URS 22/01 * 0,87	
Online PSC		<a href="https://podminky.urs.cz/item/CS_URS_2022_01/998765101">https://podminky.urs.cz/item/CS_URS_2022_01/998765101</a>							
51	K	998765181	Přesun hmot pro krytiny skládané stanovený z hmotnosti přesunovaného materiálu Příplatek k cenám za přesun prováděný bez použití mechanizace pro jakoukoliv výšku objektu	t	0,004	561,00	2,24	SOD	
Online PSC		<a href="https://podminky.urs.cz/item/CS_URS_2021_01/998765181">https://podminky.urs.cz/item/CS_URS_2021_01/998765181</a>							
D		766	Konstrukce truhlářské						27 542,31
54	K	766622123.R	D+M větrací akustická štěrbina oken	kus	7,000	4 044,00	28 308,00	Individuální nabídka	
55	K	766622131	Montáž oken plastových včetně montáže rámu plochy přes 1 m2 otevíravých do zdiva, výšky do 1,5 m	m2	-1,500	605,00	-907,50	SOD	
Online PSC		<a href="https://podminky.urs.cz/item/CS_URS_2021_01/766622131">https://podminky.urs.cz/item/CS_URS_2021_01/766622131</a>							
VV		"2np							
VV		"PV0201"-2,1*1,5*2							
VV		"PV0202"1,6*1,5*2							
VV		Součet							
		-1,500							
56	M	61140052	okno plastové otevíravé/sklonné trojsklo přes plochu 1m2 do v 1,5m	m2	-1,500	3 650,00	-5 475,00	SOD	
57	K	766622216	Montáž oken plastových plochy do 1 m2 včetně montáže rámu otevíravých do zdiva	kus	1,000	652,50	652,50	URS 22/01 * 0,87	
Online PSC		<a href="https://podminky.urs.cz/item/CS_URS_2022_01/766622216">https://podminky.urs.cz/item/CS_URS_2022_01/766622216</a>							
VV		"PVO301"1							
		1,000							
58	M	611400.R	okno plastové otevíravé bez prosklení tj s plnou izolační výplní - vlez na půdu	ks	1,000	4 755,00	4 755,00	Individuální nabídka	
VV		"PVO301"0,6*0,6							
		0,360							

59	K	766629639	Předsazená montáž otvorových výplní dveří utěsnění připojovací spáry parapetu těsnící fólií	m	-2,250	83,00	-186,75	SOD
Online PSC			<a href="https://podminky.urs.cz/item/CS_URS_2021_01/766629639">https://podminky.urs.cz/item/CS_URS_2021_01/766629639</a>					
VV			"PV0203"-1,25		-1,250			
VV			"2np					
VV			"PV0201"-2,1*2		-4,200			
VV			"PV0202"-1,6*2		3,200			
VV			Součet		-2,250			
60	M	59071091	fólie okenní těsnící univerzální klimaticky aktivní omyvatelná 50mm s butylem	m	-2,475	35,00	-86,63	SOD
VV			-2,25*1,1 *Přepočtené koeficientem množství		-2,475			
61	K	766629651	Předsazená montáž otvorových výplní dveří utěsnění připojovací spáry ostění nebo nadpraží těsnící fólií	m	-0,250	75,00	-18,75	SOD
Online PSC			<a href="https://podminky.urs.cz/item/CS_URS_2021_01/766629651">https://podminky.urs.cz/item/CS_URS_2021_01/766629651</a>					
VV			"PV0203"-1,25+1,0*2		0,750			
VV			"2np					
VV			"PV0201"-(2,1+1,5*2)*2		-10,200			
VV			"PV0202"-(1,6+1,5*2)*2		9,200			
VV			Součet		-0,250			
62	M	28355025	fólie těsnící š 90mm pro vnitřní parotěsnou připojovací spáru otvorových výplní při předsazené montáži	m	-0,275	37,00	-10,18	SOD
VV			-0,25*1,1 *Přepočtené koeficientem množství		-0,275			
63	K	998766181	Přesun hmot pro konstrukce truhlářské stanovený z hmotnosti přesunovaného materiálu Příplatek k ceně za přesun prováděný bez použití mechanizace pro jakoukoliv výšku objektu	t	-0,085	520,00	-44,20	SOD
Online PSC			<a href="https://podminky.urs.cz/item/CS_URS_2021_01/998766181">https://podminky.urs.cz/item/CS_URS_2021_01/998766181</a>					
64	K	998766202	Přesun hmot pro konstrukce truhlářské stanovený procentní sazbou (%) z ceny vodorovná dopravní vzdálenost do 50 m v objektech výšky přes 6 do 12 m	%	231,593	2,40	555,82	SOD
Online PSC			<a href="https://podminky.urs.cz/item/CS_URS_2021_02/998766202">https://podminky.urs.cz/item/CS_URS_2021_02/998766202</a>					
D		767	Konstrukce zámečnické				968,83	
65	K	767893111	Montáž stříšek z pz	kus	1,000	904,80	904,80	URS 22/01 * 0,87
66	M	13814201	plech hladký Pz jakost EN 10143 tl 1,5mm tabule	t	0,001	62 292,00	62,29	URS 22/01 * 0,87
VV			0,5*0,5*0,0045		0,001			
VV			Součet		0,001			
67	K	998767101	Přesun hmot pro zámečnické konstrukce stanovený z hmotnosti přesunovaného materiálu vodorovná dopravní vzdálenost do 50 m v objektech výšky do 6 m	t	0,001	1 218,00	1,22	URS 22/01 * 0,87
Online PSC			<a href="https://podminky.urs.cz/item/CS_URS_2022_01/998767101">https://podminky.urs.cz/item/CS_URS_2022_01/998767101</a>					
68	K	998767181	Přesun hmot pro zámečnické konstrukce stanovený z hmotnosti přesunovaného materiálu Příplatek k cenám za přesun prováděný bez použití mechanizace pro jakoukoliv výšku objektu	t	0,001	520,00	0,52	SOD
Online PSC			<a href="https://podminky.urs.cz/item/CS_URS_2022_01/998767181">https://podminky.urs.cz/item/CS_URS_2022_01/998767181</a>					
D		784	Dokončovací práce - malby a tapety				269,70	
69	K	784211021	Malby z malířských směsí oděruvzdorných za mokra jednonásobné, bílé za mokra oděruvzdorné středně v místnostech výšky do 3,80 m	m2	10,000	26,97	269,70	URS 22/01 * 0,87
Online PSC			<a href="https://podminky.urs.cz/item/CS_URS_2022_01/784211021">https://podminky.urs.cz/item/CS_URS_2022_01/784211021</a>					

**KRYCÍ LIST SOUPISU PRACÍ**

Stavba:

STAVEBNÍ ÚPRAVY DVORNÍHO OBJEKTU II - FARNÍ CHARITA NÁCHOD

Objekt:

SO ZL - ZMĚNOVÉ LISTY

Soupis:

SO ZL03 - Změnový list č.03 - střecha

Úroveň 3:

**SO ZL03.02. - Elektro kabel**

KSO:

Místo: Náchod

CC-CZ:

Datum: 7. 1. 2021

Zadavatel:

Oblastní charita Náchod

IČ:

DIČ:

Zhotovitel:

IČ:

DIČ:

Projektant:

INS Náchod spol s r.o.

IČ:

DIČ:

Zpracovatel:

Ivan Mezera

IČ:

15080765

DIČ:

Poznámka:

**Cena bez DPH****59 362,76**

	Základ daně	Sazba daně	Výše daně
DPH základní	0,00	21,00%	0,00
DPH snížená	59 362,76	15,00%	8 904,41

**Cena s DPH****v CZK****68 267,17****REKAPITULACE ČLENĚNÍ SOUPISU PRACÍ**

Stavba:

STAVEBNÍ ÚPRAVY DVORNÍHO OBJEKTU II - FARNÍ CHARITA NÁCHOD

Objekt:

SO ZL - ZMĚNOVÉ LISTY

Soupis:

SO ZL03 - Změnový list č.03 - střecha

Úroveň 3:

**SO ZL03.02. - Elektro kabel**

Místo:

Náchod

Datum:

7. 1. 2021

Zadavatel:

Oblastní charita Náchod

Projektant:

INS Náchod spol s r.o.

Zhotovitel:

Zpracovatel:

Ivan Mezera

Kód dílu - Popis

Cena celkem [CZK]

**Náklady stavby celkem****59 362,76**

D1 -

29 979,96

HZS - Hodinové zúčtovací sazby

3 861,00

VRN - Vedlejší rozpočtové náklady

1 329,80

VRN3 - Zařízení staveniště

604,80

VRN7 - Provozní vlivy

725,00

**SOUPIS PRACÍ**

Stavba:

STAVEBNÍ ÚPRAVY DVORNÍHO OBJEKTU II - FARNÍ CHARITA NÁCHOD

Objekt:

SO ZL - ZMĚNOVÉ LISTY

Soupis:

SO ZL03 - Změnový list č.03 - střecha

Úroveň 3:

**SO ZL03.02. - Elektro kabel**

Místo:

Náchod

Datum:

7. 1. 2021

Zadavatel:

Oblastní charita Náchod

Projektant:

INS Náchod spol s  
r.o.

Zhotovitel:

Zpracovatel:

Ivan Mezera

PČ	Typ	Kód	Popis	MJ	Množství	J.cena [CZK]	Cena celkem [CZK]	Cenová soustava
<b>Náklady soupisu celkem</b>							<b>59 362,76</b>	
1	K	210000001	elektromontáže	h	64,000	378,00	24 192,00	SOD
<b>D D1</b>							<b>29 979,96</b>	
2	K	A- 0104-0	plastová rozvodnice pod omítkou 3/32	ks	1,000	1 889,00	1 889,00	Individuální nabídka
3	K	A-0120-0	vypínač 3x100A na lištu	ks	1,000	703,00	703,00	Individuální nabídka
4	K	E-0045-1	jistič C32/3	ks	4,000	648,00	2 592,00	Individuální nabídka
5	M	00052	krabice pod omítku o 125 mm	ks	5,000	43,80	219,00	Individuální nabídka
6	M	00650	kabel s Cu jádrem 4Bx10mm2	m	33,000	117,00	3 861,00	SOD
VV				3+33	33,000			
7	M	00652	kabel s Cu jádrem 4Bx25mm2	m	31,000	288,84	8 954,04	Individuální nabídka
8	M	00661	kabel s Cu jádrem 5Cx10mm2	m	40,000	173,60	6 944,00	Individuální nabídka
9	M	01704	kabelová chránička do země červená 90/75	m	64,000	52,60	3 366,40	Individuální nabídka
10	M	2101	Podíl přidružených výkonů z C21M a navázaného materiálu	soubor	1,000	1 451,52	1 451,52	Individuální nabídka
<b>D HZS</b>							<b>3 861,00</b>	
<b>Hodinové zúčtovací sazby</b>								
11	K	Pol125	Úprava stávajícího rozvaděče	hod.	4,000	270,00	1 080,00	SOD
12	K	Pol126	Úklid pracoviště	hod.	1,000	108,00	108,00	SOD
13	K	Pol127	Revize elektro	hod.	5,000	270,00	1 350,00	SOD
14	K	Pol128	Pomocné a přípravné práce	hod.	8,000	135,00	1 080,00	SOD
15	K	Pol129	Kontrola obvodů	hod.	1,000	108,00	108,00	SOD
16	K	Pol130	Vyhledání napojovacích bodů	hod.	1,000	135,00	135,00	SOD
<b>D VRN</b>							<b>1 329,80</b>	
<b>Vedlejší rozpočtové náklady</b>								
<b>D VRN3</b>							<b>604,80</b>	
<b>Zařízení staveniště</b>								
17	K	00051	GZS z C21M a navázaného materiálu	kus	1,000	604,80	604,80	Individuální nabídka
<b>D VRN7</b>							<b>725,00</b>	
<b>Provozní vlivy</b>								
18	K	00050	Provoz investora z C21M a navázaného materiálu	soubor	1,000	725,00	725,00	Individuální nabídka

**KRYCÍ LIST SOUPISU PRACÍ**

Stavba:

STAVEBNÍ ÚPRAVY DVORNÍHO OBJEKTU II - FARNÍ CHARITA NÁCHOD

Objekt:

SO ZL - ZMĚNOVÉ LISTY

Soupis:

SO ZL03 - Změnový list č.03 - střecha

Úroveň 3:

**SO ZL.03.03. - Elektro půda**

KSO:

Místo:

CC-CZ:

Datum: 7. 1. 2021

Zadavatel:

Oblastní charita Náchod

IČ:

DIČ:

Zhotovitel:

IČ:

DIČ:

Projektant:

INS Náchod spol s r.o.

IČ:

DIČ:

Zpracovatel:

Ivan Mezera

IČ:

15080765

DIČ:

Poznámka:

**Cena bez DPH****10 850,76**

	Základ daně	Sazba daně	Výše daně
DPH základní	0,00	21,00%	0,00
DPH snížená	10 850,76	15,00%	1 627,61

**Cena s DPH****v CZK****12 478,37****REKAPITULACE ČLENĚNÍ SOUPISU PRACÍ**

Stavba:

STAVEBNÍ ÚPRAVY DVORNÍHO OBJEKTU II - FARNÍ CHARITA NÁCHOD

Objekt:

SO ZL - ZMĚNOVÉ LISTY

Soupis:

SO ZL03 - Změnový list č.03 - střecha

Úroveň 3:

**SO ZL.03.03. - Elektro půda**

Místo:

Datum:

7. 1. 2021

Zadavatel:

Oblastní charita Náchod

Projektant:

INS Náchod spol s r.o.

Zhotovitel:

Zpracovatel:

Ivan Mezera

Kód dílu - Popis

Cena celkem [CZK]

**Náklady stavby celkem****10 850,76**

D1 -

3 417,12

D1 -

1 053,00



VRN - Vedlejší rozpočtové náklady	332,64
VRN3 - Zařízení staveniště	151,20
VRN7 - Provozní vlivy	181,44

## SOUPIS PRACÍ

Stavba:

STAVEBNÍ ÚPRAVY DVORNÍHO OBJEKTU II - FARNÍ CHARITA NÁCHOD

Objekt:

SO ZL - ZMĚNOVÉ LISTY

Soupis:

SO ZL03 - Změnový list č.03 - střecha

Úroveň 3:

**SO ZL.03.03. - Elektro půda**

Místo:

Datum: 7. 1. 2021

Zadavatel:

Oblastní charita Náchod

Projektant:

INS Náchod spol s  
r.o.

Zhotovitel:

Zpracovatel:

Ivan Mezera

PČ	Typ	Kód	Popis	MJ	Množství	J.cena [CZK]	Cena celkem [CZK]	Cenová soustava
<b>Náklady soupisu celkem</b>							<b>10 850,76</b>	
1	K	210000001	elektromontáže	h	16,000	378,00	6 048,00	SOD
<b>D D1</b>							<b>3 417,12</b>	
2	M	00072	krabice se svorkovnicí na povrch IP54 75x75x35mm	ks	1,000	21,00	21,00	SOD
3	M	00255	lišta vkládací 20x25 vč. víka	m	34,000	14,36	488,24	Individuální nabídka
4	M	00600	kabel s CU jádrem 2Ax1.5mm2	m	3,000	12,00	36,00	SOD
5	M	00604	kabel s CU jádrem 3Cx1.5mm2	m	48,000	16,00	768,00	SOD
6	M	01081	hmoždinka 6x40 + vrut	ks	80,000	2,00	160,00	SOD
7	M	01615	spínač jednopólový na povrch bílý IP44	ks	1,000	81,00	81,00	SOD
8	M	05012S	svítidlo LED oválné přisazené s mřížkou a dvěma průchodkami vč. LED žárovky 8W, IP44	ks	7,000	205,00	1 435,00	Individuální nabídka
9	M	09041	zásuvka na povrch bílá IP44	ks	1,000	65,00	65,00	SOD
10	M	2101	Podíl přidružených výkonů z C21M a navázaného materiálu	soubor	1,000	362,88	362,88	Individuální nabídka
<b>D D1</b>							<b>1 053,00</b>	
11	K	Pol126	Úklid pracoviště	hod.	1,000	108,00	108,00	SOD
12	K	Pol127	Revize elektro	hod.	2,000	270,00	540,00	SOD
13	K	Pol128	Pomocné a přípravné práce	hod.	2,000	135,00	270,00	SOD
14	K	Pol130	Vyhledání napojovacích bodů	hod.	1,000	135,00	135,00	SOD
<b>D VRN Vedlejší rozpočtové náklady</b>							<b>332,64</b>	
<b>D VRN3 Zařízení staveniště</b>							<b>151,20</b>	
15	K	00051	GZS z C21M a navázaného materiálu	kus	1,000	151,20	151,20	Individuální nabídka
<b>D VRN7 Provozní vlivy</b>							<b>181,44</b>	
16	K	00050	Provoz investora z C21M a navázaného materiálu	soubor	1,000	181,44	181,44	Individuální nabídka

**KRYCÍ LIST SOUPISU PRACÍ**

Stavba:

STAVEBNÍ ÚPRAVY DVORNÍHO OBJEKTU II - FARNÍ CHARITA NÁCHOD

Objekt:

SO ZL - ZMĚNOVÉ LISTY

Soupis:

**SO ZL04 - Změnový list č.04 - připojení čerpadla**

KSO:

Místo: Náchod

CC-CZ:

Datum: 7. 1. 2021

Zadavatel:

Oblastní charita Náchod

IČ:

DIČ:

Zhotovitel:

IČ:

DIČ:

Projektant:

INS Náchod spol s r.o.

IČ:

DIČ:

Zpracovatel:

Ivan Mezera

IČ:

15080765

DIČ:

Poznámka:

**Cena bez DPH****102 830,86**

	Základ daně	Sazba daně	Výše daně
DPH základní	0,00	21,00%	0,00
DPH snížená	102 830,86	15,00%	15 424,63

**Cena s DPH****v CZK****118 255,49****REKAPITULACE ČLENĚNÍ SOUPISU PRACÍ**

Stavba:

STAVEBNÍ ÚPRAVY DVORNÍHO OBJEKTU II - FARNÍ CHARITA NÁCHOD

Objekt:

SO ZL - ZMĚNOVÉ LISTY

Soupis:

**SO ZL04 - Změnový list č.04 - připojení čerpadla**

Místo:

Náchod

Datum:

7. 1. 2021

Zadavatel:

Oblastní charita Náchod

Projektant:

INS Náchod spol s r.o.

Zhotovitel:

Zpracovatel:

Ivan Mezera

Kód dílu - Popis

Cena celkem [CZK]

**Náklady stavby celkem****102 830,86**

HSV - Práce a dodávky HSV

100 069,30

1 - Zemní práce

56 599,63

4 - Vodorovné konstrukce

2 503,80

8 - Trubní vedení

25 058,13

9 - Ostatní konstrukce a práce, bourání

5 637,60

997 - Přesun sutě

48,84

998 - Přesun hmot

10 221,30

PSV - Práce a dodávky PSV

2 761,56

711 - Izolace proti vodě, vlhkosti a plynům

2 761,56

**SOUPIS PRACÍ**

Stavba:

STAVEBNÍ ÚPRAVY DVORNÍHO OBJEKTU II - FARNÍ CHARITA NÁCHOD

Objekt:

SO ZL - ZMĚNOVÉ LISTY

Soupis:

**SO ZL04 - Změnový list č.04 - připojení čerpadla**

Místo:

Náchod

Datum:

7. 1. 2021

Zadavatel:

Oblastní charita Náchod

Projektant:

INS Náchod spol s  
r.o.

Zhotovitel:

Zpracovatel:

Ivan Mezera

PČ	Typ	Kód	Popis	MJ	Množství	J.cena [CZK]	Cena celkem [CZK]	Nová soustava
<b>Náklady soupisu celkem</b>							<b>102 830,86</b>	
D	HSV		Práce a dodávky HSV				100 069,30	
D	1		Zemní práce				56 599,63	
1	K	119001405	Dočasné zajištění podzemního potrubí nebo vedení ve výkopišti ve stavu i poloze, ve kterých byla na začátku zemních prací a to s podepřením, vzepřením nebo vyvšešením, případně s ochranným bedněním, se zřízením a odstraněním zajišťovací konstrukce, s opotřebením hmot potrubí plastového, jmenovitě světlosti DN do 200 mm	m	6,000	266,22	1 597,32	URS 22/01 * 0,87
2	K	119001421	Dočasné zajištění podzemního potrubí nebo vedení ve výkopišti ve stavu i poloze, ve kterých byla na začátku zemních prací a to s podepřením, vzepřením nebo vyvšešením, případně s ochranným bedněním, se zřízením a odstraněním zajišťovací konstrukce, s opotřebením hmot kabelů a kabelových tratí z volně ložených kabelů a to do 3 kabelů	m	1,000	257,52	257,52	URS 22/01 * 0,87
Online PSC			<a href="https://podminky.urs.cz/item/CS_URS_2022_01/119001421">https://podminky.urs.cz/item/CS_URS_2022_01/119001421</a>					
3	K	132251252	Hloubení nezapažených rýh šířky přes 800 do 2 000 mm strojně s urovnáním dna do předepsaného profilu a spádu v hornině třídy těžitelnosti I skupiny 3 přes 20 do 50 m3	m3	32,500	487,20	15 834,00	URS 22/01 * 0,87
Online PSC			<a href="https://podminky.urs.cz/item/CS_URS_2022_01/132251252">https://podminky.urs.cz/item/CS_URS_2022_01/132251252</a>					
	VV		17,0*1,0*1,3		22,100			
	VV		"rozšíření k šachtám					
	VV		4,0*2,0*1,3		10,400			
	VV	R	Součet		32,500			
4	K	139001101	Příplatek k cenám hloubených vykopávek za ztížení vykopávky v blízkosti podzemního vedení nebo výbušnin pro jakoukoliv třídu horniny	m3	3,250	475,02	1 543,82	URS 22/01 * 0,87
Online PSC			<a href="https://podminky.urs.cz/item/CS_URS_2022_01/139001101">https://podminky.urs.cz/item/CS_URS_2022_01/139001101</a>					
	VV		R*0,1		3,250			
5	K	139751101	Vykopávka v uzavřených prostorech ručně v hornině třídy těžitelnosti I skupiny 1 až 3	m3	1,000	1 855,00	1 855,00	SOD
Online PSC			<a href="https://podminky.urs.cz/item/CS_URS_2021_01/139751101">https://podminky.urs.cz/item/CS_URS_2021_01/139751101</a>					
	VV		"1np					
	VV		1,0*1,0*1,0		1,000			
	VV	VUP	Součet		1,000			
6	K	162211311	Vodorovné přemístění výkopku nebo sypaniny stavebním kolečkem s vyprázdněním kolečka na hromady nebo do dopravního prostředku na vzdálenost do 10 m z horniny třídy těžitelnosti I, skupiny 1 až 3	m3	1,400	76,00	106,40	SOD
Online PSC			<a href="https://podminky.urs.cz/item/CS_URS_2021_01/162211311">https://podminky.urs.cz/item/CS_URS_2021_01/162211311</a>					
	VV		VUP+ZR		1,400			
7	K	162211319	Vodorovné přemístění výkopku nebo sypaniny stavebním kolečkem s vyprázdněním kolečka na hromady nebo do dopravního prostředku na vzdálenost do 10 m Příplatek za každých dalších 10 m k ceně -1311	m3	3,600	82,00	295,20	SOD
Online PSC			<a href="https://podminky.urs.cz/item/CS_URS_2021_01/162211319">https://podminky.urs.cz/item/CS_URS_2021_01/162211319</a>					

	VV		VUP*2+ZR*2*2			3,600			
8	K	162751117	Vodorovné přemístění výkopku nebo sypaniny po suchu na obvyklém dopravním prostředku, bez naložení výkopku, avšak se složením bez rozhrnutí z horniny třídy těžitelnosti I skupiny 1 až 3 na vzdálenost přes 9 000 do 10 000 m	m3	13,725	230,00	3 156,75	SOD	
	Online PSC	<a href="https://podminky.urs.cz/item/CS_URS_2021_01/162751117">https://podminky.urs.cz/item/CS_URS_2021_01/162751117</a>							
	VV		(VUP+R)-(Z+ZR)		13,725				
	VV	OI	Součet		13,725				
9	K	162751119	Vodorovné přemístění výkopku nebo sypaniny po suchu na obvyklém dopravním prostředku, bez naložení výkopku, avšak se složením bez rozhrnutí z horniny třídy těžitelnosti I skupiny 1 až 3 na vzdálenost Příplatek k ceně za každých dalších i započatých 1 000 m	m3	68,625	17,00	1 166,63	SOD	
	Online PSC	<a href="https://podminky.urs.cz/item/CS_URS_2021_01/162751119">https://podminky.urs.cz/item/CS_URS_2021_01/162751119</a>							
	VV		OI*5		68,625				
10	K	167111101	Nakládání, skládání a překládání neulehlého výkopku nebo sypaniny ručně nakládání, z hornin třídy těžitelnosti I, skupiny 1 až 3	m3	0,400	306,24	122,50	URS 22/01 * 0,87	
	Online PSC	<a href="https://podminky.urs.cz/item/CS_URS_2022_01/167111101">https://podminky.urs.cz/item/CS_URS_2022_01/167111101</a>							
	VV		ZR		0,400				
11	K	171201221	Poplatek za uložení stavebního odpadu na skládce (skládkovně) zeminy a kamení zatříděného do Katalogu odpadů pod kódem 17 05 04	t	26,078	592,00	15 438,18	SOD	
	Online PSC	<a href="https://podminky.urs.cz/item/CS_URS_2021_01/171201221">https://podminky.urs.cz/item/CS_URS_2021_01/171201221</a>							
	VV		OI*1,9		26,078				
12	K	171251201	Uložení sypaniny na skládky nebo meziskládky bez hutnění s upravením uložené sypaniny do předepsaného tvaru	m3	13,725	17,00	233,33	SOD	
	Online PSC	<a href="https://podminky.urs.cz/item/CS_URS_2021_01/171251201">https://podminky.urs.cz/item/CS_URS_2021_01/171251201</a>							
	VV		OI		13,725				
13	K	174111101	Zásyp sypaninou z jakékoliv horniny ručně s uložení výkopku ve vrstvách se zhuštěním jam, šachet, rýh nebo kolem objektů v těchto vykopávkách	m3	0,400	203,58	81,43	URS 22/01 * 0,87	
	Online PSC	<a href="https://podminky.urs.cz/item/CS_URS_2022_01/174111101">https://podminky.urs.cz/item/CS_URS_2022_01/174111101</a>							
	VV		VUP		1,000				
	VV		-1,0*1,0*0,1		-0,100				
	VV		-1,0*1,0*0,5		-0,500				
	VV	ZR	Součet		0,400				
14	K	174151101	Zásyp sypaninou z jakékoliv horniny strojně s uložení výkopku ve vrstvách se zhuštěním jam, šachet, rýh nebo kolem objektů v těchto vykopávkách	m3	19,375	120,00	2 325,00	SOD	
	Online PSC	<a href="https://podminky.urs.cz/item/CS_URS_2022_01/174151101">https://podminky.urs.cz/item/CS_URS_2022_01/174151101</a>							
	VV		R		32,500				
	VV		-10,625		-10,625				
	VV		-17,0*1,0*0,1		-1,700				
	VV		"rozšíření k šachtám						
	VV		-4,0*2,0*0,1		-0,800				
	VV	Z	Součet		19,375				
15	K	175111201	Obsypání objektů nad přilehlým původním terémem ručně sypaninou z vhodných hornin třídy těžitelnosti I a II, skupiny 1 až 4 nebo materiálem uloženým ve vzdálenosti do 3 m od vnějšího kraje objektu pro jakoukoliv míru zhuštění bez prohození sypaniny	m3	0,500	724,71	362,36	URS 22/01 * 0,87	
	Online PSC	<a href="https://podminky.urs.cz/item/CS_URS_2022_01/175111201">https://podminky.urs.cz/item/CS_URS_2022_01/175111201</a>							
	VV		1,0*1,0*0,5		0,500				
	VV		Součet		0,500				
16	M	58331200	šterkopisek netříděný	t	1,000	198,00	198,00	SOD	
	VV		0,5*2 *Přepočtené koeficientem množství		1,000				
17	K	175151101	Obsypání potrubí strojně sypaninou z vhodných tříd těžitelnosti I a II, skupiny 1 až 4 nebo materiálem připraveným podél výkopu ve vzdálenosti do 3 m od jeho kraje, pro jakoukoliv hloubku výkopu a míru zhuštění bez prohození sypaniny	m3	10,625	176,00	1 870,00	SOD	
	Online PSC	<a href="https://podminky.urs.cz/item/CS_URS_2022_01/175151101">https://podminky.urs.cz/item/CS_URS_2022_01/175151101</a>							
	VV		17,0*1,0*0,425		7,225				
	VV		"rozšíření k šachtám						
	VV		4,0*2,0*0,425		3,400				
	VV		Součet		10,625				
18	M	58331200	šterkopisek netříděný	t	21,250	198,00	4 207,50	SOD	
	VV		10,625*2 *Přepočtené koeficientem množství		21,250				
19	K	181912112	Úprava pláňe vyrovnáním výškových rozdílů ručně v hornině třídy těžitelnosti I skupiny 3 se zhuštěním	m2	145,090	41,00	5 948,69	SOD	
	Online PSC	<a href="https://podminky.urs.cz/item/CS_URS_2021_01/181912112">https://podminky.urs.cz/item/CS_URS_2021_01/181912112</a>							
	VV		25,19+20,08+99,82		145,090				
	D	4	Vodorovné konstrukce				2 503,80		
20	K	451573111	Lože pod potrubí, stoky a drobné objekty v otevřeném výkopu z písku a šterkopisku do 63 mm	m3	2,600	963,00	2 503,80	SOD	
	Online PSC	<a href="https://podminky.urs.cz/item/CS_URS_2022_01/451573111">https://podminky.urs.cz/item/CS_URS_2022_01/451573111</a>							
	VV		17,0*1,0*0,1		1,700				
	VV		"rozšíření k šachtám						

VV	4,0*2,0*0,1	0,800
VV	1,0*1,0*0,1	0,100
VV	<b>Součet</b>	<b>2,600</b>

**D 8 Trubní vedení 25 058,13**

21	K	871273121	Montáž kanalizačního potrubí z plastů z tvrdého PVC těsněných gumovým kroužkem v otevřeném výkopu ve sklonu do 20 % DN 125	m	42,000	77,69	3 262,98	URS 22/01 * 0,87
Online PSC			<a href="https://podminky.urs.cz/item/CS_URS_2022_01/871273121">https://podminky.urs.cz/item/CS_URS_2022_01/871273121</a>					
VV			21,0*2	42,000				
22	M	28611126	trubka kanalizační PVC DN 125x1000mm SN4	m	43,260	184,44	7 978,87	URS 22/01 * 0,87
VV			42*1,03 'Přepočtené koeficientem množství	43,260				
23	K	877275211	Montáž tvarovek na kanalizačním potrubí z trub z plastu z tvrdého PVC nebo z polypropylenu v otevřeném výkopu jednoosých DN 125	kus	18,000	194,01	3 492,18	URS 22/01 * 0,87
Online PSC			<a href="https://podminky.urs.cz/item/CS_URS_2022_01/877275211">https://podminky.urs.cz/item/CS_URS_2022_01/877275211</a>					
VV			16+2	18,000				
24	M	28611354	koleno kanalizace PVC KG 125x15°	kus	16,000	70,04	1 120,64	URS 22/01 * 0,87
25	M	28611720	víčko kanalizace plastové KG DN 125	kus	2,000	52,72	105,44	URS 22/01 * 0,87
26	K	894812001	Revizní a čistící šachta z polypropylenu PP pro hladké trouby DN 400 šachtové dno (DN šachty / DN trubního vedení) DN 400/150 přímý tok	kus	2,000	1 174,50	2 349,00	URS 22/01 * 0,87
Online PSC			<a href="https://podminky.urs.cz/item/CS_URS_2022_01/894812001">https://podminky.urs.cz/item/CS_URS_2022_01/894812001</a>					
27	K	894812031	Revizní a čistící šachta z polypropylenu PP pro hladké trouby DN 400 roura šachtová korugovaná bez hrdla, světlé hloubky 1000 mm	kus	2,000	678,60	1 357,20	URS 22/01 * 0,87
Online PSC			<a href="https://podminky.urs.cz/item/CS_URS_2022_01/894812031">https://podminky.urs.cz/item/CS_URS_2022_01/894812031</a>					
28	K	894812041	Revizní a čistící šachta z polypropylenu PP pro hladké trouby DN 400 roura šachtová korugovaná Příplatek k cenám 2031 - 2035 za uříznutí šachtové roury	kus	2,000	70,82	141,64	URS 22/01 * 0,87
Online PSC			<a href="https://podminky.urs.cz/item/CS_URS_2022_01/894812041">https://podminky.urs.cz/item/CS_URS_2022_01/894812041</a>					
29	K	894812051	Revizní a čistící šachta z polypropylenu PP pro hladké trouby DN 400 poklop plastový (pro třídu zatížení) pochůzí (A15)	kus	2,000	508,08	1 016,16	URS 22/01 * 0,87
Online PSC			<a href="https://podminky.urs.cz/item/CS_URS_2022_01/894812051">https://podminky.urs.cz/item/CS_URS_2022_01/894812051</a>					
30	K	899721111	Signalizační vodič na potrubí DN do 150 mm	m	42,000	49,50	2 079,00	URS 22/01 * 0,87
Online PSC			<a href="https://podminky.urs.cz/item/CS_URS_2022_01/899721111">https://podminky.urs.cz/item/CS_URS_2022_01/899721111</a>					
31	K	899721119.R	Protahovací drát	m	42,000	40,00	1 680,00	individuální nabídka
32	K	899722112	Krytí potrubí z plastů výstražnou fólií z PVC šířky 25 cm	m	42,000	11,31	475,02	URS 22/01 * 0,87
Online PSC			<a href="https://podminky.urs.cz/item/CS_URS_2022_01/899722112">https://podminky.urs.cz/item/CS_URS_2022_01/899722112</a>					

**D 9 Ostatní konstrukce a práce, bourání 5 637,60**

33	K	936311111	Zabetonování potrubí uloženého ve vynechaných otvorech ve dně nebo ve stěnách nádrží, z betonu se zvýšenými nároky na prostředí o ploše otvoru do 0,25 m <sup>2</sup>	m <sup>3</sup>	0,008	19 140,00	153,12	URS 22/01 * 0,87
Online PSC			<a href="https://podminky.urs.cz/item/CS_URS_2022_01/936311111">https://podminky.urs.cz/item/CS_URS_2022_01/936311111</a>					
VV			3,14*0,075*0,075*0,8*2	0,028				
VV			-3,14*0,0625*0,0625*0,8*2	-0,020				
VV			<b>Součet</b>	<b>0,008</b>				
34	K	977151123	Jádrové vrty diamantovými korunkami do stavebních materiálů (železobetonu, betonu, cihel, obkladů, dlažeb, kamene) průměru přes 130 do 150 mm	m	1,600	3 427,80	5 484,48	URS 22/01 * 0,87
Online PSC			<a href="https://podminky.urs.cz/item/CS_URS_2022_01/977151123">https://podminky.urs.cz/item/CS_URS_2022_01/977151123</a>					
VV			0,8*2	1,600				

**D 997 Přesun sutě 48,84**

35	K	997013151	Vnitrostaveništní doprava suti a vybouraných hmot vodorovně do 50 m svisle s omezením mechanizace pro budovy a haly výšky do 6 m	t	0,062	280,00	17,36	SOD
Online PSC			<a href="https://podminky.urs.cz/item/CS_URS_2021_01/997013151">https://podminky.urs.cz/item/CS_URS_2021_01/997013151</a>					
36	K	997013501	Odvoz suti a vybouraných hmot na skládku nebo meziskládku se složením, na vzdálenost do 1 km	t	0,062	120,00	7,44	SOD
Online PSC			<a href="https://podminky.urs.cz/item/CS_URS_2021_01/997013501">https://podminky.urs.cz/item/CS_URS_2021_01/997013501</a>					
37	K	997013509	Odvoz suti a vybouraných hmot na skládku nebo meziskládku se složením, na vzdálenost Příplatek k ceně za každý další i započatý 1 km přes 1 km	t	0,930	9,18	8,54	SOD
Online PSC			<a href="https://podminky.urs.cz/item/CS_URS_2021_01/997013509">https://podminky.urs.cz/item/CS_URS_2021_01/997013509</a>					
VV			0,062*15 'Přepočtené koeficientem množství	0,930				
38	K	997013603	Poplatek za uložení stavebního odpadu na skládce (skládkovné) cihelného zatříděného do Katalogu odpadů pod kódem 17 01 02	t	0,062	250,00	15,50	SOD
Online PSC			<a href="https://podminky.urs.cz/item/CS_URS_2021_01/997013603">https://podminky.urs.cz/item/CS_URS_2021_01/997013603</a>					

**D 998 Přesun hmot 10 221,30**

39	K	998017001	Přesun hmot pro budovy občanské výstavby, bydlení, výrobu a služby s omezením mechanizace vodorovná dopravní vzdálenost do 100 m pro budovy s jakoukoliv nosnou konstrukcí výšky do 6 m	t	22,714	450,00	10 221,30	SOD
Online PSC			<a href="https://podminky.urs.cz/item/CS_URS_2021_01/998017001">https://podminky.urs.cz/item/CS_URS_2021_01/998017001</a>					

D		PSV	Práce a dodávky PSV					2 761,56	
D		711	Izolace proti vodě, vlhkosti a plynům					2 761,56	
40	K	711747067	Provedení detailů pásy přitavením opracování trubních prostupů pod těsnicí objímkou, průměru do 300 mm, NAIP	kus	2,000	288,84	577,68	URS 22/01 * 0,87	
Online PSC		<a href="https://podminky.urs.cz/item/CS_URS_2022_01/711747067">https://podminky.urs.cz/item/CS_URS_2022_01/711747067</a>							
41	M	62832001	pás asfaltový natavitelný oxidovaný tl 3,5mm typu V60 S35 s vložkou ze skleněné rohože, s jemnozrnným minerálním posypem	m2	0,735	72,73	53,46	URS 22/01 * 0,87	
VV		1*0,735 'Přepočtené koeficientem množství				0,735			
42	M	55251501	limec ochranný plechový pro horizontální vrtání DN 150	kus	2,000	1 035,30	2 070,60	URS 22/01 * 0,87	
43	K	998711101	Přesun hmot pro izolace proti vodě, vlhkosti a plynům stanovený z hmotnosti přesunovaného materiálu vodorovná dopravní vzdálenost do 50 m v objektech výšky do 6 m	t	0,006	965,70	5,79	URS 22/01 * 0,87	
Online PSC		<a href="https://podminky.urs.cz/item/CS_URS_2022_01/998711101">https://podminky.urs.cz/item/CS_URS_2022_01/998711101</a>							
44	K	998711201	Přesun hmot pro izolace proti vodě, vlhkosti a plynům stanovený procentní sazbou (%) z ceny vodorovná dopravní vzdálenost do 50 m v objektech výšky do 6 m	%	27,017	2,00	54,03	SOD	
Online PSC		<a href="https://podminky.urs.cz/item/CS_URS_2022_01/998711201">https://podminky.urs.cz/item/CS_URS_2022_01/998711201</a>							

**KRYCÍ LIST SOUPISU PRACÍ**

Stavba:

STAVEBNÍ ÚPRAVY DVORNÍHO OBJEKTU II - FARNÍ CHARITA NÁCHOD

Objekt:

SO ZL - ZMĚNOVÉ LISTY

Soupis:

**SO ZL05 - VRN**

KSO:

Místo: Náchod

CC-CZ:

Datum: 7. 1. 2021

Zadavatel:

Oblastní charita Náchod

IČ:

DIČ:

Zhotovitel:

IČ:

DIČ:

Projektant:

INS Náchod spol s r.o.

IČ:

DIČ:

Zpracovatel:

Ivan Mezera

IČ:

15080765

DIČ:

Poznámka:

**Cena bez DPH****17 885,48**

	Základ daně	Sazba daně	Výše daně
DPH základní	0,00	21,00%	0,00
DPH snížená	17 885,48	15,00%	2 682,82

**Cena s DPH****v CZK****20 568,30****REKAPITULACE ČLENĚNÍ SOUPISU PRACÍ**

Stavba:

STAVEBNÍ ÚPRAVY DVORNÍHO OBJEKTU II - FARNÍ CHARITA NÁCHOD

Objekt:

SO ZL - ZMĚNOVÉ LISTY

Soupis:

**SO ZL05 - VRN**

Místo:

Náchod

Datum:

7. 1. 2021

Zadavatel:

Oblastní charita Náchod

Projektant:

INS Náchod spol s r.o.

Zhotovitel:

Zpracovatel:

Ivan Mezera

Kód dílu - Popis

Cena celkem [CZK]

**Náklady stavby celkem****17 885,48**

VRN - vedlejší rozpočtové náklady

17 885,48

**SOUPIS PRACÍ**

Stavba:

## STAVEBNÍ ÚPRAVY DVORNÍHO OBJEKTU II - FARNÍ CHARITA NÁCHOD

Objekt:

SO ZL - ZMĚNOVÉ LISTY

Soupis:

**SO ZL05 - VRN**

Místo: Náchod

Datum: 7. 1. 2021

Zadavatel: Oblastní charita Náchod

Projektant: INS Náchod spol s  
r.o.

Zhotovitel:

Zpracovatel: Ivan Mezera

PČ	Typ	Kód	Popis	MJ	Množství	J.cena [CZK]	Cena celkem [CZK]	Cenová soustava
----	-----	-----	-------	----	----------	--------------	-------------------	-----------------

**Náklady soupisu celkem** **17 885,48**

D VRN Vedlejší rozpočtové náklady 17 885,48

D VRN1 Průzkumné, geodetické a projektové práce 4 800,00

70	K	013244001.R	Projektové práce - stavebně konstrukční řešení	hod	8,000	600,00	4 800,00	SOD
----	---	-------------	--	-----	-------	--------	----------	-----

D VRN3 Zařízení staveniště 4 420,77

71	K	030001000.S	Zařízení staveniště	kpl	1,000	4 420,77	4 420,77	SOD
----	---	-------------	---------------------	-----	-------	----------	----------	-----

P SOD - 125.000,- / 11.337.206,18 = 0,011025644

ZL - 400.953,7 \* 0,011025644 = 4.420,77

D VRN4 Inženýrská činnost 2 475,63

72	K	045303000	Koordinační a kompletační činnost	kpl	1,000	2 475,63	2 475,63	SOD
----	---	-----------	-----------------------------------	-----	-------	----------	----------	-----

P SOD - 70.000,- / 11.337.206,18 = 0,006174361

ZL - 400.953,7 \* 0,006174361 = 2.475,63

D VRN7 Provozní vlivy 3 713,45

73	K	070001001R	Provoz investora, třetích osob	kpl	1,000	3 182,96	3 182,96	SOD
----	---	------------	--------------------------------	-----	-------	----------	----------	-----

P SOD - 90.000,- / 11.337.206,18 = 0,0079384637

ZL - 400.953,7 \* 0,0079384637 = 3.182,96

74	K	072103021.S	Zajištění Dopravně inženýrské opatření	kpl	1,000	530,49	530,49	SOD
----	---	-------------	--	-----	-------	--------	--------	-----

P SOD - 15.000,- / 11.337.206,18 = 0,001323077

ZL - 400.953,7 \* 0,001323077 = 530,49

D VRN8 Přesun stavebních kapacit 2 475,63

75	K	081103008.R	Ztížený pohyb vozidel v centrech měst	kpl	1,000	2 475,63	2 475,63	SOD
----	---	-------------	---------------------------------------	-----	-------	----------	----------	-----

P SOD - 70.000,- / 11.337.206,18 = 0,006174361

ZL - 400.953,7 \* 0,006174361 = 2.475,63



## Cenová nabídka

Stavba

STAVEBNÍ ÚPRAVY DVORNÍHO OBJEKTU II - FARNÍ CHARITA NÁCHOD

Objekt:

SO ZL - ZMĚNOVÉ LISTY

Soupis

SO ZL03 - Změnový list č.03 - střecha

Úroveň 3:

**SO ZL03.02. - Elektro kabel**

Místo: Náchod

Datum: 25.07.2022

Zadavatel: Oblastní charita Náchod

Projektant: INS Náchod spol s  
r.o.

Zhotovitel:

Zpracovatel: Jaroslav Cinka

PČ	Typ	Kód	Popis	MJ	Množství	J.cena [CZK]	Cena celkem [CZK]
<b>Náklady soupisu celkem</b>							<b>27 448,76</b>
D		D1					26 118,96
2	K	A- 0104-0	plastová rozvodnice pod omítkou 3/32	ks	1,000	1 889,00	1 889,00
3	K	A-0120-0	vypínač 3x100A na lištu	ks	1,000	703,00	703,00
4	K	E-0045-1	jistič C32/3	ks	4,000	648,00	2 592,00
5	M	00052	krabice pod omítku o 125 mm	ks	5,000	43,80	219,00
7	M	00652	kabel s Cu jádrem 4Bx25mm2	m	31,000	288,84	8 954,04
8	M	00661	kabel s Cu jádrem 5Cx10mm2	m	40,000	173,60	6 944,00
9	M	01704	kabelová chránička do země červená 90/75	m	64,000	52,60	3 366,40
10	M	2101	Podíl přidružených výkonů z C21M a navázaného materiálu	soubor	1,000	1 451,52	1 451,52
D		VRN	Vedlejší rozpočtové náklady				1 329,80
D		VRN3	Zařízení staveniště				604,80
17	K	00051	GZS z C21M a navázaného materiálu	kus	1,000	604,80	604,80
D		VRN7	Provozní vlivy				725,00
18	K	00050	Provoz investora z C21M a navázaného materiálu	soubor	1,000	725,00	725,00



Potvrzuji cenovou nabídku **JAROSLAV CINKA**

Poříčská 402, 549 32 Velké Poříčí  
IČO : 88 37 74 82 | DIČ : CZ7701183259  
Tel: 777 04 69 68, e-mail: cinkajaroslav@seznam.cz

## Cenová nabídka

Stavba

STAVEBNÍ ÚPRAVY DVORNÍHO OBJEKTU II - FARNÍ CHARITA NÁCHOD

Objekt:

SO ZL - ZMĚNOVÉ LISTY

Soupis

SO ZL.03 - Změnový list č.03 - střecha

Úroveň 3:

**SO ZL.03.03. - Elektro půda**

Místo:

Datum: 25.07.2022

Zadavatel:

Oblastní charita Náchod

Projektant:

INS Náchod spol. s  
r.o.

Zhotovitel:

Zpracovatel

Jaroslav Cinka

PČ	Typ	Kód	Popis	MJ	Množství	J.cena [CZK]	Cena celkem [CZK]
<b>Náklady soupisu celkem</b>							<b>1 183,76</b>
3	M	00255	lišta vkladací 20x25 vč. víka	m	34,000	14,36	488,24
10	M	2101	Podíl přidružených výkonů z C21M a navázaného materiálu	soubor	1,000	362,88	362,88
	D	VRN3	Zařízení staveniště				151,20
15	K	00051	GZS z C21M a navázaného materiálu	kus	1,000	151,20	151,20
	D	VRN7	Provozní vlivy				181,44
16	K	00050	Provoz investora z C21M a navázaného materiálu	soubor	1,000	181,44	181,44



JAROSLAV CINKA

Potvrzuji cenovou nabídku  
Jaroslav Cinka, 49 32 Velké Poříčí  
IČO: 88 37 74 82 DIČ: CZ7701183259  
tel: 777 04 69 68, e-mail: cinkajaroslav@seznam.cz

## Cenová nabídka

Stavba:

STAVEBNÍ ÚPRAVY DVORNÍHO OBJEKTU II - FARNÍ CHARITA NÁCHOD

Objekt:

SO ZL - ZMĚNOVÉ LISTY

Soupis:

**SO ZL04 - Změnový list č.04 - připojení čerpadla**

Místo:

Náchod

Datum:

25.07.2022

Zadavatel:

Oblastní charita Náchod

Projektant:

INS Náchod spol. s  
r.o.

Zhotovitel:

Zpracovatel:

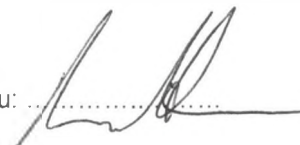
Tomáš Peroutka

PČ	Typ	Kód	Popis	MJ	Množství	J.cena [CZK]	Cena celkem [CZK]
<b>Náklady soupisu celkem</b>							<b>1 683,05</b>
D	HSV	Práce a dodávky HSV					1 683,05
31	K	899721119.R	Protahovací drát	m	42,000	40,00	1 680,00
43	K	998711101	Přesun hmot pro izolace proti vodě, vlhkosti a plynům stanovený z hmotnosti přesunovaného materiálu vodorovná dopravní vzdálenost do 50 m v objektech výšky do 6 m	t	0,006	509,00	3,05

Online PSC

<https://podminky.zps.gov.cz/MS/2022/01/998711101>

Potvrzuji cenovou nabídku: .....



**Tomáš PEROUTKA**

Slunečná 2106, 547 01 Náchod  
tel. 602 166 195

\* 421 88 899 DIČ CZ750604308

## Cenová nabídka

Stavba

STAVEBNÍ ÚPRAVY DVORNÍHO OBJEKTU II - FARNÍ CHARITA NÁCHOD

Objekt

SO ZL - ZMĚNOVÉ LISTY

Soupis

SO ZL01 - Změnový list č.01 - změna dispozice 2.n.p. m.č.201-204

Úroveň 3

**ZL 01.04. - Elektrosilnoproud**

Místo:

Datum: 25.07.2022

Zadavatel:

Oblastní charita Náchod

Projektant

INS Náchod spol s  
r.o.

Zhotovitel:

Zpracovatel

Jaroslav Cinka

PČ	Typ	Kód	Popis	MJ	Množství	J.cena [CZK]	Cena celkem [CZK]
<b>Náklady soupisu celkem</b>							<b>86,94</b>
D	HZS		Hodinové zúčtovací sazby				68,04
6	K	000-01.R	Podíl přidružených výkonů z C21M a navázaného materiálu	soubor	1,000	45,36	45,36
7	K	000-02.R	Provoz investora z C21M a navázaného materiálu	soubor	1,000	22,68	22,68
D	VRN		Vedlejší rozpočtové náklady				18,90
8	K	000-03.R	GZS z C21M a navázaného materiálu	soubor	1,000	18,90	18,90

Potvrzuji cenovou nabídku



**JAROSLAV CINKA**  
Poříčská 402, 549 32 Velké Poříčí  
IČO: 88 37 74 82 DIČ: CZ7701183259  
Tel: 777 04 69 68, e-mail: cinkajaroslav@seznam.cz



## Cenová nabídka

Stavba

STAVEBNÍ ÚPRAVY DVORNÍHO OBJEKTU II - FARNÍ CHARITA NÁCHOD

Objekt

SO ZL - ZMĚNOVÉ LISTY

Soupis

SO ZL01 - Změnový list č.01 -změna dispozice 2.n.p. m.č.201-204

Úroveň 3

**ZL 01.05. - Elektro slaboproud**

Místo:

Datum: 25.07.2022

Zadavatel

Oblastní charita Náchod

Projektant

INS Náchod spol. s  
r.o.

Zhotovitel

Zpracovatel

Jaroslav Cinka

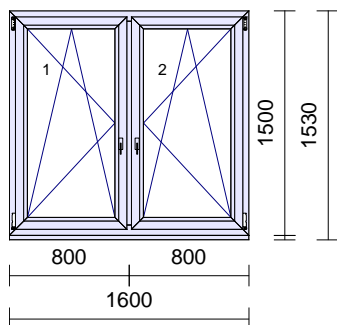
PČ	Typ	Kód	Popis	MJ	Množství	J.cena [CZK]	Cena celkem [CZK]
<b>Náklady soupisu celkem</b>							<b>6 610,50</b>
D	21-M		Elektromontáže				6 610,50
D	M		M				
D	D0		1. Strukturovaná kabeláž, A/V propojení, CCTV, EVS				6 610,50
6	K	Pol143	RACK-Switch 24port 10/100/1000 mng, VLAN, 4xSFP	ks	1,000	6 610,50	6 610,50



Potvrzuji cenovou nabídku: JAROSLAV CINKA

Pořádková 402, 549 32 Velké Poříčí  
IČO : 88 37 74 82, DIČ : CZ7701183259  
Tel: 777 04 69 68, e-mail: cinkajaroslav@seznam.cz

Pozice	Popis	Cena v - Kč -
--------	-------	---------------



**Systém:** ClimaStar 76 MD  
**Venkovní barva:** antracitová hedvábně hladká 4367003  
**Vnitřní barva:** antracitová hedvábně hladká 4367003  
**Barva těla:** šedá  
**Barva těsnění:** ext.černá / int.černá  
**Rám:** 101.350 71mm  
**Sloupek:** 102.350 92mm lx=4,48  
**Křídlo:** 103.381 84mm  
**Zasklívací lišta:** Variante Softline 76mm  
**Kování:** WH Otevíravo-sklopné levé , bezpečnostní třída C, panty lakované Steel look, FG001 Klika okenní "Atlanta" Secustik-Steel look-, WH Otevíravo-sklopné pravé , bezpečnostní třída C, panty lakované Steel look, FG001 Klika okenní "Atlanta" Secustik-Steel look-  
**Výška kliky:** 550 mm  
**Výplň:** 2 \* Sklo 4/12/4/12/4 W/(m2·K) PVC rameček černá 9005

**Rozměry výplň:**

č. pole	š.	v.	Hl.
1.1	623 mm	1298 mm	36.0
2.1	623 mm	1298 mm	36.0

**Montážní otvory:** L+P 6,5 mm  
**Odvodnění:** zepředu  
**Rozšíření:**

**U** TP30-014 Podstavný profil 30mm  
 110.014 stříbrně šedá  
 hladká 7155.05-083  
**Vaha:** 104Kg

**UW:0.99**  
**zevnitř**

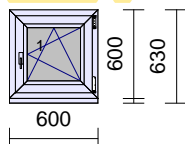
Cena za ks: 29880,96

Cena celkem: 161212,80

**Sleva: 50%**

**Cena po slevě: 80606,- Kč**

Pozice: 6 Množství: 1 Ks



**1- dílné okno**

**Rozměr:** 600 mm/600 mm  
**Systém:** ClimaStar 76 MD  
**Venkovní barva:** antracitová hedvábně hladká 4367003  
**Vnitřní barva:** antracitová hedvábně hladká 4367003  
**Barva těla:** šedá  
**Barva těsnění:** ext.černá / int.černá  
**Rám:** 101.350 71mm  
**Křídlo:** 103.381 84mm  
**Zasklívací lišta:** Variante Softline 76mm  
**Kování:** WH Otevíravo-sklopné pravé , bezpečnostní třída C, panty lakované Steel look, FG001 Klika okenní

Pozice	Popis	Cena v - Kč -
Výška kliky:	"Atlanta" Secustik-Steel look- 210 mm	
Výplň:	HPL 2,0 / 32 PUR / 2,0 HPL oboustranná fólie antracitová hedvábně hladká 4367003	
Rozměry výplň:	č. pole    š.    v.    Hl. 1.1    398 mm    398 mm    36.0	
Montážní otvory:	L+P 6,5 mm	
Odvodnění:	zepředu	
Rozšíření:	<b>U</b> TP30-014 Podstavný profil 30mm 110.014    stříbrně šedá hladká 7155.05-083	
Vaha:	15Kg	
UW:1.1		
<b>zevnitř</b>		
		Cena za ks: 9511,68
		Cena celkem: 9511,68
		<b>Sleva: 50%</b>
		<b>Cena po slevě 4755,- Kč</b>

**Poznámky:**

- kompletní dodávka včetně konečné povrchové úpravy, kování a zasklení
- pohledy na výplně kresleny z vnitřní strany
- dodací lhůta cca **7-8 týdnů (montáž nutno domluvit předem s investorem)**
- záloha **60%** předem, splatnost po předání díla **14 dní**.
- standardní záruka **60 měsíců** na dodávku otvorových výplní
- ceny u položek udávány bez DPH

**S pozdravem**

**Lukáš Šellei**  
tel.: 607 054 880 ; e-mail: [lukas.sellei@ok-no.cz](mailto:lukas.sellei@ok-no.cz)

[www.ok-no.cz](http://www.ok-no.cz)



**Stavix s.r.o.**  
Lukáš Valášek  
605 457 043

Lázně Bohdaneč

## Cenová nabídka na dodávku akustických štěrbin oken

### Akustická štěrbinová VHA.014

Název výrobku	Typ	barva	cena/ks	požadavek (ks)	cena celkem
Štěrbinová větrací – akustická	VHA.014	tmavě šedá	3 824Kč	7	26 768 Kč
barevná úprava venkovního krytu – příplatek		RAL	220 Kč	7	1 540 Kč
		<b>Cena za sestavu</b>	<b>4 044 Kč</b>	<b>7</b>	<b>28 308 Kč</b>

**Poznámka:**

Venkovní kryt je možné za příplatek (220,- Kč/ks) barevně upravit podle barvy fasády (dle vzorníku RAL).

Uvedené ceny jsou bez DPH.

S pozdravem

Tomáš Kolín

## Cenová nabídka

Stavba:

STAVEBNÍ ÚPRAVY DVORNÍHO OBJEKTU II - FARNÍ CHARITA NÁCHOD

Objekt:

SO ZL - ZMĚNOVÉ LISTY

Soupis:

SO ZL01 - Změnový list č.01 - změna dispozice 2.n.p. m.č.201-204

Úroveň 3:

**ZL.01.03. - Vytápění**

Místo:

Datum: 27.07.2022

Zadavatel:

Oblastní charita Náchod

Projektant:

INS Náchod spol. s  
r.o.

Zhotovitel:

Zpracovatel:

Tomáš Peroutka

PČ	Typ	Kód	Popis	MJ	Množství	J.cena [CZK]	Cena celkem [CZK]
<b>Náklady soupisu celkem</b>							<b>25 035,09</b>
19	K	Pol132	Deskové otopné těleso jednodeskové bez přídavné přestupní plochy - 600x1200 / univerzální - středové, pravé nebo levé připojení	kus	1,000	5 610,60	5 610,60
21	K	Pol133	Deskové otopné těleso dvoudeskové s 1 přídavnou přestupní plochou - 900x400 / univerzální - středové, pravé nebo levé připojení	kus	1,000	6 175,26	6 175,26
25	K	Pol135	Deskové otopné těleso třideskové se 3 přídavnými přestupními plochami - 600x1400 / univerzální - středové, pravé nebo levé připojení	kus	1,000	13 249,23	13 249,23

Potvrzuji cenovou nabídku: .....



**Tomáš PEROUTKA**

Slunečná 2106, 547 01 Náchod  
tel. 602 166 195

IČ 631 88 899 DIČ CZ750604308