



EVROPSKÁ UNIE
Fond soudržnosti
Operační program Životní prostředí

Ministerstvo životního prostředí



STÁTNÍ FOND
ŽIVOTNÍHO PROSTŘEDÍ
ČESKÉ REPUBLIKY

Smlouva o energetických službách určených veřejnému zadavateli – DODATEK Č.1

v rámci projektu

UV 955/2016 Snížení energetické náročnosti budov v areálu Nemocnice
na Homolce aktivita 5.1 a

UV 955/2016 Snížení energetické náročnosti budov v areálu Nemocnice
na Homolce aktivita 5.1 b



EVROPSKÁ UNIE
Evropský fond pro regionální rozvoj
Operační program Životní prostředí

CZ.05.5.18/0.0/0.0/20_146/0012923

CZ.05.5.18/0.0/0.0/20_146/0012924

**DODATEK Č. 1 KE SMLouvĚ O ENERGETICKÝCH SLUŽBÁCH URČENÝCH
VEŘEJNĚMU ZADAVATELI V RÁMCI PROJEKTU**(dále jen „**Dodatek**“)**Smluvní strany****Nemocnice Na Homolce**

se sídlem: Roentgenova 37/2, 150 30 Praha 5 - Motol
zastoupená: MUDr. Petr Polouček, MBA – ředitel nemocnice
IČO: 00023884
DIČ: CZ00023884
Bankovní spojení:

(dále jen „**Klient**“)

a

ENESA a.s.

se sídlem: U Voborníků 852/10, Vysočany, 190 00 Praha 9
doruč. adresa: Arnošta z Pardubic 676, 530 02 Pardubice
zastoupená: Ing. Petrem Jančárem, místopředsedou představenstva a Ing. Pavlínou
Rezkovou, členem představenstva
společnost zastupují vždy společně alespoň dva členové představenstva
IČO: 27382052
DIČ: CZ27382052
Bankovní spojení:

(dále jen „**ESCO**“)

(Klient t a ESCO dále společně označováni jen jako „**smluvní strany**“, a každý jednotlivě jako „**smluvní strana**“)

1. PREAMBULE

Smluvní strany uzavřely dne 11.7.2022 Smlouvu o energetických službách určených veřejnému zadavateli („dále jen „Smlouva“). V souladu s článkem 5. Smlouvy provedl ESCO ověření stavu využití energie v objektech. Výsledek tohoto ověření je obsažen v Předběžné zprávě vyhotovené v souladu s čl. 5, odst. 5.4 Smlouvy (dále jen „**Předběžná zpráva**“).

V rámci ověření stavu využití energie v objektech byly zjištěny odchylky od údajů uvedených v zadávací dokumentaci a další skutečnosti, na základě kterých je nutné provést úpravu některých ustanovení Smlouvy a upravit rozsah a skladbu energeticky úsporných opatření.

Dále byly v rámci zpracování Předběžné zprávy řešeny dodatečné požadavky Klienta, které vznikly na základě změny skutečností zjištěných v období od podpisu Smlouvy do zpracování Předběžné zprávy a byly odsouhlaseny formou zápisů z kontrolních dnů, což mělo vliv na rozsah a dobu jejího zpracování.

Akceptovatelná a po technické, ekonomické a environmentální stránce vyhovující opatření uvedená v Předběžné zprávě byla oběma Stranami odsouhlasena. Z výše uvedených důvodů se Strany dohodly na uzavření tohoto Dodatku č. 1 ke Smlouvě (dále jen „**Dodatek**“); Předběžná zpráva je důvodovou zprávou k uzavření tohoto Dodatku a tvoří novou přílohu Smlouvy a to přílohu č. 15, které je součástí tohoto Dodatku.

2. ÚVOD

Na základě výsledků ověření stavu využití energie v objektech provedeného v souladu s čl. 5 Smlouvy dochází k úpravě rozsahu provádění základních opatření (vícepráce a méněpráce), a to dle ust. § 222 zákona č. 134/2016 Sb., o zadávání veřejných zakázek, v platném znění (dále jen „ZZVZ“).

Změny lze rozdělit na dva typy.

U změn závazku ze smlouvy prvního typu se jedná o úpravy rozsahu provádění základních opatření, která byla stanovena v zadávací dokumentaci a Předběžná zpráva uvádí rozsahy dle skutečného stavu. Tyto změny jsou v zadávacích řízeních, jejichž součástí není podrobný projekt, zcela nezbytné. Sem patří zejména změny přijaté v důsledku zjištěných odchylek mezi zadávací dokumentací a skutečným stavem ve výměrách, ve skutečném počtu a typu měněných komponent včetně osvětlovacích těles, nebo se jedná o situace, kdy po zjištění skutečného stavu je nutné konkrétní plánované opatření provést jiným způsobem.

Změny závazku ze smlouvy druhého typu představují úpravy způsobu provádění základních opatření nebo, opatření jejich potřeba vznikla v důsledku okolností, které zadavatel jednající s náležitou péčí nemohl předvídat a které zároveň nemění povahu veřejné zakázky. Jedná se o změny přijaté v důsledku objektivních důvodů, jako jsou technologie hygienizace, která byla v zadávací dokumentaci plánovaná se zachytem tuhých částic a jejich ručním vynášením bude nahrazena provedením s drtičem a po chemické úpravě odvodem do kanalizace, nové potrubí topné vody pro bazén kvůli letnímu provozu, změna vyvedení výkonu FVE, zrušení plánovaného osazení nabíjecího okruhu stávajících akumulací apod. a zahrnují jednak nerealizovaná opatření a nová opatření navržená s cílem v maximální dosažitelné míře kompenzovat snížení úspory od nerealizovaných opatření.

ESCO dále navrhuje dovybavit některé VZT jednotky o rekuperaci a upravit jejich napojení, což povede k navýšení úspor energií a zvýšení komfortu.

V souvislosti s těmito změnami dochází k úpravám Smlouvy uvedenými v čl. 3 tohoto Dodatku.

3. PŘEDMĚT DODATKU

3.1. Strany si ujednávají, že Smlouva se tímto Dodatkem mění takto:

3.2. Článek 5. OVĚŘENÍ STAVU A VYUŽITÍ ENERGIE V OBJEKTECH odst. 4 se mění a nově zní:

„ESCO se zavazuje do [90] dnů od nabytí účinnosti této smlouvy předložit Klientovi písemnou zprávu o ověření stavu využití energie v objektech a ostatních poskytnutých informacích (dale jen “předběžná zpráva”), ve které minimálně uvede:

- a) Zda zjistil jakékoliv odchylky či nesrovnalosti v údajích uvedených v zadávací dokumentaci a v průběhu zadávacího řízení;*
- b) Pokud ano, zda to má vliv na vymezení základních opatření, cenu, výši garantované úspory či další podstatné smluvní podmínky.*

ESCO je povinen své závěry, zejména pokud shledá, že údaje uvedené v zadávací dokumentaci nejsou správné nebo úplné, řádným způsobem odůvodnit.“

- 3.3. Článek 9. ZÁRUKA ZA JAKOST odst. 7 se mění a nově zní:

„V případě existence reklamované vady základních investičních opatření (ať již uznané nebo neuznané reklamované vady) bránící provozu objektu, nebo areálu, je ESCO povinen dle charakteru vady základních investičních opatření zprovoznit objekt nebo areál do lhůt definovaných v Článku 9.12., pokud to technické podmínky objektivně umožňují.“

- 3.4. Článek 17. CENA ZA PROVEDENÍ OPATŘENÍ odst. 1 Smlouvy se mění a nově zní:

„Smluvní strany se dohodly, že cena za provedení opatření činí 349 789 270 Kč (slovy Tři sta čtyřicet devět miliónů sedm set osmdesát devět tisíc dvě stě sedmdesát korun českých). Cena je uvedena bez DPH. Vzhledem k tomu, že Dílo je zařazeno v číselníku CZ-CPA do skupiny 41-43, bude uplatněn režim přenesené daňové povinnosti dle §92a a §92e zákona č. 235/2004 Sb., o dani z přidané hodnoty, ve znění pozdějších předpisů.

ESCO je povinna při fakturaci ceny za provedení základních opatření uplatnit režim daně z přidané hodnoty v souladu se zákonem o DPH. Obsahem provádění základních opatření jsou stavební a montážní práce podléhající dle §92e režimu přenesené daňové povinnosti. ESCO při fakturaci provedených základních opatření použije tento režim a naplní všechny související povinnosti dané zákonem o DPH.“

Součet hodnot změn ceny plnění dle § 222 odst. 5 ZZVZ odpovídá 79 270 480,- Kč bez DPH.

Součet hodnot změn ceny plnění dle § 222 odst. 6 ZZVZ odpovídá 13 755 790,- Kč bez DPH.

- 3.5. Příloha č. 2 Smlouvy „Popis základních opatření“ se mění v souladu s Přílohou č. 15 tak, že se nahrazuje novým zněním Přílohy č. 2, která je součástí tohoto Dodatku.

- 3.6. Příloha č. 3 Smlouvy „Cena a její úhrada“ se mění tak, že se nahrazuje novým zněním Přílohy č. 3, která je součástí tohoto Dodatku

- 3.7. Příloha č. 4 Smlouvy „Harmonogram realizace projektu“ se mění tak, že se nahrazuje Přílohou č. 4, která je součástí tohoto Dodatku

- 3.8. Příloha č. 5 Smlouvy „Výše garantované úspory“ se mění tak, že se nahrazuje novým zněním Přílohy č. 5, která je součástí tohoto Dodatku.

- 3.9. Příloha č. 6 Smlouvy „Vyhodnocování dosažených úspor“ se mění tak, že se nahrazuje novým zněním Přílohy č. 6, která je součástí tohoto Dodatku.

- 3.10. Příloha č. 8 Smlouvy „Oprávněné osoby“ se mění tak, že se nahrazuje novým zněním Přílohy č. 8, která je součástí tohoto Dodatku.

- 3.11. Příloha č. 9 Smlouvy „Seznam poddodavatelů“ se mění tak, že se nahrazuje novým zněním Přílohy č.9, která součástí tohoto Dodatku.
- 3.12. Příloha č. 13 Smlouvy „Technologické celky“ se mění tak, že se nahrazuje novým zněním Přílohy č. 13, která součástí tohoto Dodatku.
- 3.13. Zřizuje se nová příloha č. 15 Smlouvy „Předběžná zpráva“, ve které je popsán skutečný stav a navrhované změny promítající se do ostatních příloh Smlouvy a je přílohou tohoto Dodatku.
- 3.14. Zřizuje se nová příloha č. 16 Smlouvy „Schéma zapojení kotelny“ a je přílohou tohoto Dodatku.
- 3.15. Zřizuje se nová příloha č. 17 Smlouvy „Schéma zapojení ohřevu TV“ a je přílohou tohoto Dodatku.
- 3.16. Ostatní ustanovení Smlouvy zůstávají beze změny.

4. ZÁVĚR

- 4.1. Tento Dodatek je uzavírán na dálku prostředky elektronické komunikace připojením kvalifikovaných elektronických podpisů oprávněných zástupců smluvních stran ve smyslu zákona č. 297/2016 Sb., o službách vytvářejících důvěru pro elektronické transakce, ve znění pozdějších předpisů.
- 4.2. Tento Dodatek obsahuje úplnou dohodu mezi Smluvními stranami vztahující se k jeho předmětu.
- 4.3. Smluvní strany berou na vědomí, že tento Dodatek bude uveřejněn v registru smluv podle zákona č. 340/2015 Sb., o zvláštních podmínkách účinnosti některých smluv, uveřejňování těchto smluv a o registru smluv (zákon o registru smluv), ve znění pozdějších předpisů.

Pro účely uveřejnění v registru smluv smluvní strany prohlašují, že přílohy 2,3,4,5,6,9 a 15 Dodatku obsahují obchodní tajemství, jejichž zveřejnění by mohlo poškodit ESCO, a dále osobní údaje Zástupců Stran v podobě jmen a kontaktních údajů osob uvedených v přílohách č. 8 a bankovní spojení Stran.

Smluvní strany se zavazují, že před zveřejněním Dodatku si vzájemně písemně odsouhlasí rozsah anonymizace Dodatku v souladu se zákonem o registru smluv.

Klient zašle tento Dodatek správci registru smluv k uveřejnění prostřednictvím registru smluv bez zbytečného odkladu, nejpozději však do 30 dnů od uzavření Dodatku. Nebude-li tato povinnost ze strany Klienta splněna do 20 dnů od uzavření Dodatku, je oprávněno Dodatek správci registru smluv zaslat ESCO.

O uveřejnění v registru smluv bude Klient informovat druhou smluvní stranu bezodkladně zasláním potvrzení, které obdržel z registru smluv prostřednictvím jeho datové schránky nebo na emailovou adresu.

- 4.4. Strany berou na vědomí a zavazují se, že nedílnou součástí tohoto Dodatku jsou následující přílohy:
 - Příloha č. 2 – nové znění Přílohy č. 2 Smlouvy
 - Příloha č. 3 – nové znění Přílohy č. 3 Smlouvy
 - Příloha č. 4 – nové znění Přílohy č. 4 Smlouvy
 - Příloha č. 5 – nové znění Přílohy č. 5 Smlouvy
 - Příloha č. 6 – nové znění Přílohy č. 6 Smlouvy
 - Příloha č. 8 – nové znění Přílohy č. 8 Smlouvy

Příloha č. 9 – nové znění Přílohy č. 9 Smlouvy

Příloha č. 13 – nové znění Přílohy č. 13 Smlouvy

Příloha č. 15 – Předběžná zpráva – nová příloha č. 15 Smlouvy

Příloha č. 16 – Schéma zapojení kotelny – nová příloha č. 16 Smlouvy

Příloha č. 17 – Schéma zapojení ohřevu TV – nová příloha č. 17 Smlouvy

- 4.5. Tento Dodatek nabývá platnosti podpisem oprávněných zástupců obou Stran a účinnosti uveřejněním v registru smluv.

Strany tímto výslovně prohlašují, že tato smlouva vyjadřuje jejich pravou a svobodnou vůli, na důkaz čehož připojují níže své podpisy.

za Klienta:

Praha dne

Za ESCO:

Praha dne

Nemocnice Na Homolce
MUDr. Petr Polouček, MBA
Ředitel

ENESA a.s.
Ing. Petr Jančár
Místopředseda představenstva

ENESA a.s.
Ing. Pavlína Rezková
Člen představenstva



Příloha č. 8: Oprávněné osoby

Oprávněnými osobami jsou:

za Klienta:

Oprávněné osoby v obchodních a smluvních záležitostech:

MUDr. Petr Polouček, MBA, ředitel,

Oprávněné osoby v technických a provozních záležitostech:

Oprávněné osoby ve fakturačních věcech:

za ESCO:

Oprávněné osoby v obchodních a smluvních záležitostech:

Oprávněné osoby v technických a provozních záležitostech:

Oprávněné osoby ve fakturačních věcech:

e-mailová adresa pro zasílání údajů požadovaných dle Přílohy č.7:



Kontaktní list pracovníků ESCO:

Obchodní tým

Jméno	Příjmení	Funkce	Telefon	E-mail
		Obchodní ředitel		
		Obchodně technický manažer EPC a D&B		
		Obchodně technický manažer EPC a D&B Oprávněná osoba ve věcech obchodních a smluvních		
		Kontaktní e-mail EPC		

Projektční tým

Jméno	Příjmení	Funkce	Telefon	E-mail
		Vedoucí odboru Projekce		
		Hlavní inženýr		-

Realizační tým

Jméno	Příjmení	Funkce	Telefon	E-mail
		Technický ředitel		
		Manažer realizace Oprávněná osoba ve věcech technických		
		Manažer projektového týmu		
		Projektový manažer		
		Hlavní stavbyvedoucí		
		Manažer skupiny Finance a účetnictví Oprávněná osoba ve věcech fakturačních		

Servisní tým

Jméno	Příjmení	Funkce	Telefon	E-mail
		Vedoucí odboru Péče o zákazníka Oprávněná osoba ve věcech provozních		
		Vedoucí skupiny Energetický management		
		Reklamace		
		Zasílání údajů požadovaných dle Přílohy č.7		
		Dispečink EPC		



Příloha č. 13: Technologické celky

Dle výzvy k podání 2. předběžné nabídky byly identifikovány dílčí technologické celky po jejichž ukončení může ESCO vystavit dle bodu 22.1 Smlouvy fakturu v průběhu realizace projektu. Jedná se o tyto celky:

Technologický celek (TC)	Číslo opatření dle nabídky	Investice - předpokl. fakturovaná částka (v Kč bez DPH)	Předpokládané datum předání TC a vystavení faktury
Rekonstrukce stávajícího zdroje vytápění Areál	SO.01 OPATŘENÍ č.2 - Rekonstrukce stávajícího teplovodního zdroje	26 734 000	31.12.2023
Rekonstrukce zdroje páry a změna způsobu přípravy teplé vody – Areál	SO.01 OPATŘENÍ č.3 - Náhrada centrálního zdroje páry, změna přípravy TUV	14 157 890	30.09.2023
Instalace nového systému měření a regulace - -Areál	SO.01 OPATŘENÍ č.5 - MaR vnitřního prostředí- instalace systému IRC	9 881 200	30.04.2024
Výměna stávajících transformátorů – Areál	SO.01 OPATŘENÍ č.6 - Výměna stávajících transformátorů	8 753 600	30.06.2023
Instalace zařízení na rekuperaci odpadního tepla z chlazení – Areál	SO.01 OPATŘENÍ č.7 - Instalace zařízení na využití odpadního tepla z chlazení	3 126 800	30.12.2023
Výměna rozvodů tepla – Areál	SO.01 OPATŘENÍ č.8 - Výměna páteřního rozvodu tepla UT a TV, R+S tepla a chladu vč. armatur, čerpadel a související MaR	40 900 500	30.09.2023
VZT ve strojovnách – Areál	SO.02 OPATŘENÍ č.2 - Výměna vybraných VZT jednotek	152 014 300	31.12.2023

Termíny fakturace jsou předpokládány. Mohou být změněny ve fázi verifikace, případně během realizace. Jakákoli změna bude konzultována s Klientem.



Příloha č. 16: Schéma zapojení kotelny

Příloha je tvořena samostatným dokumentem.



Příloha č. 17: Schéma zapojení ohřevu TV

Příloha je tvořena samostatným dokumentem.



za Klienta:

Praha dne

Za ESCO:

Praha dne

Nemocnice Na Homolce

MUDr. Petr Polouček, MBA

Ředitel

ENESA a.s.

Ing. Petr Jančár

Místopředseda představenstva

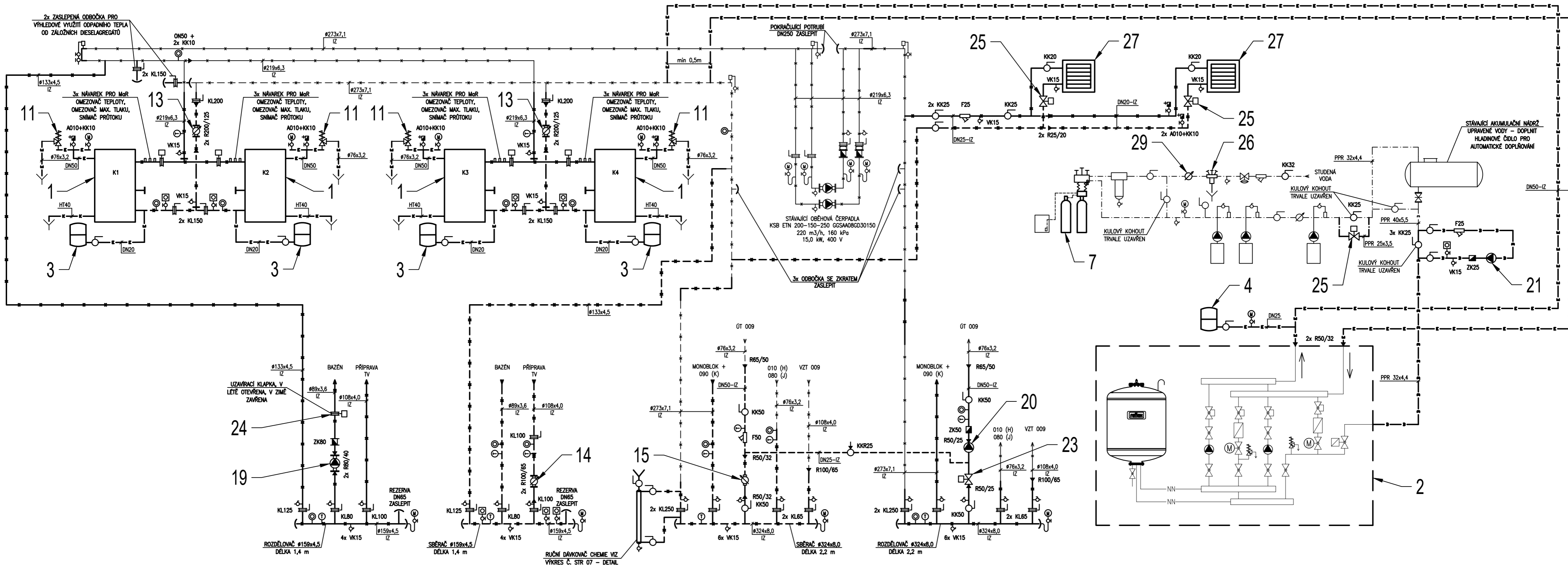
ENESA a.s.

Ing. Pavlína Rezková

Člen představenstva

Příloha č. 16 Dodatku č.1 smlouvy o energetických službách

KOTELNA – NOVÉ SCHÉMA ZAPOJENÍ



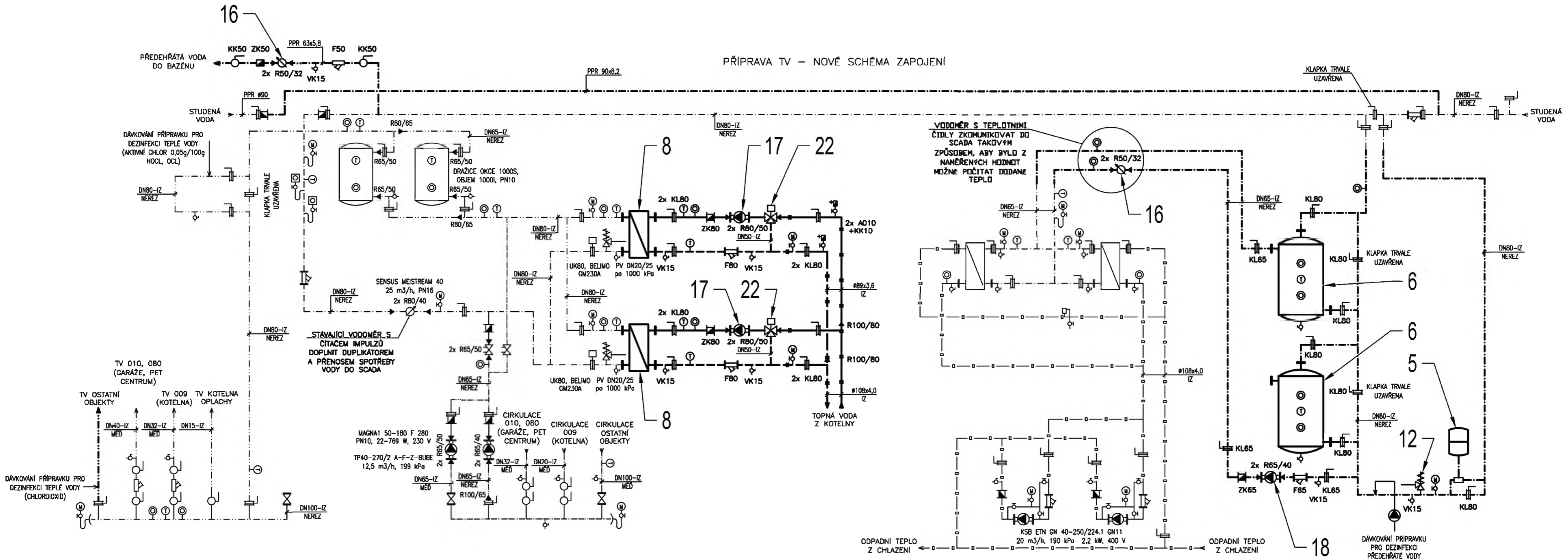
LEGENDA OPOZICOVANÝCH ZAŘÍZENÍ KOTELNY:

- STACIONÁRNÍ PLYNOVÝ KONDENZAČNÍ DVOUKOTEL HOVAL ULTRAGAS 2 02600 VČ. TOPTRONIC E 241-2460kW, PN6, T_{max} 95°C, 230 V, 50 Hz, 8,22 kW, 89 dB(A)
PŘÍSLUŠENSTVÍ PLYNOVÉHO KOTLE:
PLYNOVÝ FILTR
NEUTRALIZAČNÍ BOX
HYDRAULICKÁ PŘIPOJOVACÍ SADA VČ. UZAVÍRAČÍCH MEZIPŘÍRUBOVÝCH KLAPEK DN150 + POHONY
MEZIPŘÍRUBOVÉ ARMATURY PRO MONTÁŽ NA VÝSTUP A NÍZKOTEPLOTNÍ VÝSTUP PRO PŘIPOJENÍ OMEZOVÁČE TEPLoty, OMEZOVÁČE MAXIMÁLNÍHO TLAKU, SNÍMAČE PRŮTOKU A EXPANZNÍ NÁDOBY
SADA JISTĚNÍ S OMEZOVÁČEM MAXIMÁLNÍHO TLAKU A TEPLoty
GLT MODUL 0-10 V
GW MODUL MODBUS TCP/RS485
PŘÍPOJKA PRO PŘÍMÝ VÝSTUP SPALOVACÍHO VZDUCHU, KLAJKA SÁNÍ VZDUCHU S POHONEM
- EXPANZNÍ AUTOMAT REFLEX VAROMAT VS 2-2/95 VČ. ZÁKLADNÍ NÁDOBY VG 4000, PŘIPOJOVACÍ SOUPRAVA PRO DVOUČERPADLOVÉ ZAŘÍZENÍ A KOMUNIKAČNÍHO BUS MODULU MODBUS RTU
- EXPANZNÍ NÁDOBA REFLEX NG 50/6, OBJEM 50 l, PN6
SERVISNÍ VENTIL SE ZAJIŠTĚNÍM MK 3/4"
- EXPANZNÍ NÁDOBA REFLEX N 200/6, OBJEM 200 l, PN6
SERVISNÍ VENTIL SE ZAJIŠTĚNÍM MK 1"
- DUPLIXNÍ ZMĚKČOVACÍ FILTR AQUINA WGE 9100-240 SXT, OBJEMOVÉ ŘÍZENÍ, 1" MONTÁŽNÍ NÁPOJOVACÍ BLOK S BY-PASSEM A VZORKOVACÍM KOHOUTEM
SADA 2 KS NEREZ NÁPOJOVACÍCH PANCEROVÝCH HADIC 600 mm, 1"x1"
- POJISTNÝ VENTIL MIEBES DUCCO 2"x2,1/2", OTEVÍRAČÍ PŘETLAK 600 kPa
- MĚŘÍCÍ TEPLA KAMSTRUP ULTRAFLOW 54, qp 100 m³/h, DN125, PN16
KALKULÁTOR MULTICAL 603
- MĚŘÍCÍ TEPLA KAMSTRUP ULTRAFLOW 54, qp 25 m³/h, DN65, PN16
KALKULÁTOR MULTICAL 603
- MĚŘÍCÍ TEPLA KAMSTRUP ULTRAFLOW 54, qp 3,5 m³/h, 5/4", PN16
KALKULÁTOR MULTICAL 603
- OBĚHOVÉ ČERPADLO MAGNAS 40-120 F, 12,5 m³/h, 70 kPa, 230 V
- OBĚHOVÉ ČERPADLO MAGNAS 25-80, 4,0 m³/h, 45 kPa, 230 V
- SAMONASÁVACÍ JEDNOSTUPŇOVÉ ČERPADLO GRUNDFOS JP 3-42 S-BBVP, 2 m³/h, 200 kPa, PN6, G 1" 720 W, 230 V

- REGULAČNÍ VENTIL DVOUCESTNÝ CV216 RGA, DN25, kvs 10 m³/h, POHON TA-MC55Y, 24 VAC, 0-10 V
- MEZIPŘÍRUBOVÁ UZAVÍRAČÍ KLAJKA BELIMO D680N, DN80, PN16, S EL. POHONEM GR230A-5, 230 V, ON/OFF, VČ. SIGNALIZACE KONCOVÝCH POLOH S2A, KROUČITÍ MOMENT 40 Nm
- ZONOVÝ KULOVÝ KOHOUT S POHONEM REGULUS VZK 220-230-1P-001, DN20, PN16, 230 V
- POTRUBNÍ ODDĚLOVÁČ HONEYWELL BA295S-1LFA, DN25, PN10
- TEPLOVODNÍ OHŘÍVAČ VZDUCHU 4HEAT KALORMAX KA20, VÝKON 20 kW, PN16, 2400 m³/h, ELEKTRICKÝ PŘÍKON 219 W, 230 V
- VODOMĚR SUCHOBEŽNÝ ENBRA MTK Q3=6,3 m³/h, DN32, PN16, T30, VČ. M-BUS

- RUČNÍ DÁVKOVACÍ CHEMIE VIZ VÝKRES Č. STR 07 - DETAIL

Příloha č. 17 Dodatku č.1 smlouvy o energetických službách



LEGENDA OPOZICOVANÝCH ZAŘÍZENÍ PŘÍPRAVA TV:

- 5 EXPANZNÍ NÁDOBA REFLEX REFIX DD 25/10, OBJEM 25 l, PN10
- 6 ARMATURA FLOWJET 3/4", UCHYCENÍ EXPANZNÍ NÁDOBY
- 6 AKUMULAČNÍ NÁDOBA S ATESTEM NA PITNOU VODU, OBJEM 5 m³, PN10, VČ. TEPELNÉ IZOLACE TL 100 mm
- 8 ROZEBÍRATELNÝ DESKOVÝ VÝMĚNÍK TEPLA HEXONIC JFC-025-P10-112H-316L, 0,5 mm, NBR, DN80 SNÍMATELNÁ IZOLACE AMMI JFC-025-91-120
- 12 POJISTNÝ VENTIL MEIBES DUCO 1/2"x3/4", OTEVÍRACÍ PŘETLAK 800 kPa
- 16 VODOMĚR SUCHOBEŽNÝ ENBRA MTW Q3=10 m³/h, DN32, PN16, T90, VČ. M-BUS
- 17 OBĚHOVÉ ČERPADLO MAGNA3 50-120 F, 11,5 m³/h, 50 kPa, 230 V
- 18 OBĚHOVÉ ČERPADLO NA TEPLOU VODU MAGNA3 40-60 F N, 7,0 m³/h, 35 kPa, 230 V
- 22 REGULÁČNÍ VENTIL TRÍCESTNÝ CV316 RGA, DN50, kvs 40 m³/h, POHON TA-MC55Y, 24 VAC, 0-10 V