



23

## Smlouva o dílo č. SP7-3195

|                             |                      |                      |
|-----------------------------|----------------------|----------------------|
| Městský úřad<br>Vysoké Mýto | Číslo jednací: 17403 | Počet listů dok.: 13 |
| Došlo dne: 11-05-2017       | Číslo dodatku:       | Počet příloh: /      |
| Spisový znak                | Skartační znak       | Spisová značka       |
|                             | Skartační lhůta:     | Evidenční číslo:     |
| Zpracovatel: [Signature]    |                      |                      |

### 1. Smluvní strany

#### 1.1. Zhotovitel:

##### Obchodní společnost:

**PKS okna a. s.**  
 Brněnská 126/38, Žďár nad Sázavou 1, 591 01  
 IČO: 652 76 507 DIČ: CZ65276507  
 Telefon: 566 697 301 (310) Fax: 566 697 392 (393)  
 Servisní linka: 800 23 00 24 E-mail: [okna@pks.cz](mailto:okna@pks.cz)  
 Bank. spojení: Raiffeisenbank Č. ú.: 5020011818 / 5500  
 Zastupuje: Ing. Edmund Neubauer, ředitel společnosti  
 Pro věci technické: Ing. František Hroch – vedoucí divize POK, 724 063 875 ; Milan Hrdina, Ba (hons) – vedoucí výroby POK - 724 207 505 ; Michal Polreich – ved. tech. skupiny POK – 606 712 265 , Ing. Jakub Malimánek - ved. tech. skupiny POK - 606 691 451,  
 Pro věci obchodní: **Pavel Piechula, Ing. , 724 861 319** ; Bc. Jan Vašíček - regionální obchodní ředitel obl. Praha, Střední Čechy  
 Pro předání díla: Ing. Zbyněk Pulec – vedoucí provozu RM v divizi POK - 724207504, Luboš Tůma - 724004192, Jaroslav Havlíček - 602537088, Lukáš Homola - 702177092, Tomáš Kučera, Dis - 727961608  
 Obchodní společnost je zapsána v obchodním rejstříku u KS Brno, oddíl B, vložka 1950 ze dne 30.5.1996.

#### 1.2. Objednatel:

**Město Vysoké Mýto**  
 Sídlo/Bydliště: **B.Smetany 92 , Vysoké Mýto - Město , 566 01**  
 IČO/RČ/Dat.nar.: **00279773** DIČ: **CZ00279773**  
 Telefon, mobil: **465 466 124** E-mail: [frantisek.jirasky@vysoke-myto.cz](mailto:frantisek.jirasky@vysoke-myto.cz)  
 Zastupuje: **Ing. František Jiraský -starosta**

#### Zastoupený ve věcech smluvních:

Ing. František Jiraský – starosta města (tel.: 465 466 124, e-mail: [frantisek.jirasky@vysoke-myto.cz](mailto:frantisek.jirasky@vysoke-myto.cz))

#### Zastoupený ve věcech technických a převzetí díla:

Ing. Pavel Kubeš – vedoucí odboru rozvoje města (tel.: 465 466 149, 778 475 172, e-mail: [pavel.kubes@vysoke-myto.cz](mailto:pavel.kubes@vysoke-myto.cz))  
 Bořivoj Pitra – referent odboru rozvoje města (tel. 465 466 150, 775 442 202, e-mail: [borivoj.pitra@vysoke-myto.cz](mailto:borivoj.pitra@vysoke-myto.cz))  
 lic. Dagmar Zavoralová – referent odboru rozvoje města (tel.: 465 466 151, 778 475 173, e-mail: [dagmar.zavoralova@vysoke-myto.cz](mailto:dagmar.zavoralova@vysoke-myto.cz))

Pro potvrzení technické dokumentace: Ing. Pavel Kubeš – vedoucí odboru rozvoje města

### 2. Předmět plnění

2.1. Zhotovitel se zavazuje pro objednatele dodat a namontovat předmět plnění specifikovaný v cenové nabídce zhotovitele č. **P701416,P701416-C;P701416-B;P701416-A**, které jsou přílohou č. 1 a nedílnou součástí této smlouvy.

### 3. Termín a místo plnění, druh stavby, DPH

3.1. Dodávka a montáž výplní bude provedena v termínu: **1.etapa od: 27.06.2017 do: 30.06.2017- 1.patru (jedna třetina) ; 2.etapa od: 03.07.2017 do:14.07.2017 (zbývající 2 patra)**

Je-li předmětem díla i dodávka a montáž žaluzií, rolet a sítí bude tato provedena do 5 pracovních dní po ukončení montáže oken po telefonickém odsouhlasení s objednatelem. Je-li předmětem díla dodávka prvků, které vyžadují přesné zaměření při montáži, bude termín stanoven při zaměření dle charakteru dodávky a povahy montáže daných prvků. Pokud dojde k prodloužení stanoveného termínu z důvodu stavební nepřipravenosti objednatele, dodavatel provede montáž do jednoho týdne na základě písemné výzvy objednatele.

3.2. Sjednané termíny platí za předpokladu, že odsouhlasený návrh smlouvy bude vrácen do: **18.05.2017** a výrobní dokumentace bude odsouhlasena do tří pracovních dnů od odeslání.

3.3. Zhotovitel není vázán sjednanými termíny v případech:

- Pozdní vrácení potvrzené smlouvy zpět zhotoviteli – termín plnění bude posunut o prodlevu + nejbližší volný a možný termín ve výrobní kapacitě.
- Pozdní odsouhlasení výrobní dokumentace – termín plnění bude posunut o prodlevu + nejbližší volný a možný termín ve výrobní kapacitě.
- Pozdní zaplacení zálohy nebo proformy – termín plnění bude posunut o prodlevu + nejbližší volný a možný termín ve výrobní kapacitě
- Změny předmětu plnění (odchylka od předmětu plnění popsaného v přílohách smlouvy a skutečného plnění požadovaného objednatelem ve fázi předvýrobní přípravy, případná změna barvy, či materiálu s jiným termínem dodání apod.) - termínu plnění bude posunut na termín odpovídající charakteru změny.

Každý jednotlivý posun termínu je možno uplatnit samostatně. Na takto posunuté termíny není možno uplatnit jakékoliv penalizace nebo sankce vyplývající z neplnění termínů dodání.

Zhotovitel dále není vázán termínem v případě tzv. vyšší moci. Za vyšší moc se považuje zejména živelné pohromy, demonstrace, občanské-nepokoje, generální stávky nebo všeobecné stávky v oboru, zbavení vlastnictví (vyvlastnění) a válečný stav, zastavení či přerušování prací v případě archeologických nálezů na staveništi, zrušení či pozastavení platnosti stavebního povolení (certifikátu) příslušným orgánem, podaná žaloba třetí osobou na platnost stavebního povolení či na vlastnictví pozemků nebo jakákoli obdobná akce učiněná třetí osobou či orgánem, která ohrozí právní jistotu výstavby díla. Na základě výskytu případu vyšší moci během realizace díla bude mít zhotovitel i objednatel právo prodloužit veškeré dotčené termíny provádění díla podle této smlouvy o dílo o dobu, která

řeneš odpovídá trvání případu a okolnostem vyšší moci. V tomto případě jsou smluvní strany povinny se bezprostředně vzájemně informovat o tom, že nastal případ vyšší moci, a písemně dohodnout způsob jejího řešení.

stém plnění je stavba objednatele na adrese:

**Gen. Závady 118, Vysoké Mýto**

ruh stavby: **SŠZ a DM – výměna oken**

Sazba DPH: **21 % DPH bude účtováné dle platných předpisů v době realizace zakázky**

**Bod neobsazen.**

#### 4. Cena plnění

4.1. Objednatel se zavazuje od zhotovitele dílo převzít a zaplatit za ně tuto dohodnutou cenu plnění :

**Cena díla bez DPH : 488.394,00 Kč**

Objednatel prohlašuje, že budova SŠZ a DM na adrese Gen. Závady 118 ve Vysokém Mýtě je objednatelem používána k ekonomické činnosti a ve smyslu informace GFŘ a MFČR ze dne 9.11.2011 bude na výše uvedené služby aplikován režim přenesené daňové povinnosti podle § 92e zákona č.235/2004 Sb. Zákon o DPH. Podle §92e zákona o DPH se systém přenesení daňové povinnosti použije u stavebních prací vymezených v klasifikaci CZ-CPA 41 až 43.

- 4.2. V ceně plnění je zahrnuto zaměření stavebních otvorů technikem firmy, výroba výplní stavebních otvorů, jejich montáž v místě plnění a další práce související s montáží oken dle příložené cenové nabídky. V ceně plnění není zahrnuto případné připojení elektrozámku na stávající rozvody.
- 4.3. Vznikne-li při montáži výplní provedení víceprací přáním nebo vinou objednatele (zejména nepřesnou nebo neúplnou přípravou stavebních otvorů pro montáž), uhradí objednatel tyto vícepráce dle skutečných nákladů vynaložených zhotovitelem, odsouhlasených objednatelem v montážním deníku, či v jiném dokladu.
- 4.4. Cena díla se nemění za předpokladu nepřerušovaného namontování zakázky včetně kompletace. V případě požadavku ze strany objednatele na přerušení montáže budou vícenálady řešeny dodatkem ke smlouvě.

#### 5. Platební podmínky, sankce

- 5.1. Cena celého rozsahu díla bude uhrazena na základě dílčích faktur – daňových dokladů a konečné faktury – daňového dokladu. Zhotovitel vystaví tyto doklady na základě vzájemně odsouhlaseného soupisu uskutečněných prací a dodávek za příslušný kalendářní měsíc nebo příslušnou etapu.
- 5.2. Platby budou prováděny na základě dílčích faktur – daňových dokladů. Do 15-ti dnů po převzetí dokončeného díla, vymezeného v SOD vystaví zhotovitel konečnou fakturu – daňový doklad, ve kterém budou zúčtovány (zrekapitulovány) veškeré dílčí faktury – daňové doklady a jakékoliv jiné platby, především zálohové faktury a daňové doklady k platbě. Splatnost dílčích a konečné faktury je 35 dní.
- 5.3. Objednatel si vyhrazuje právo na pozastávku z každé faktury ve výši 10%. Pozastávka bude objednatelem uhrazena po předání díla bez vad a nedodělků. Splatnost pozastávky je 35 dní po odstranění případných vad a nedodělků. V případě předání díla bez vad a nedodělků je splatnost pozastávky shodná se splatností konečné faktury.
- 5.4. Účetní doklady budou obsahovat náležitosti daňového dokladu dle předpisů platných v době jejich vystavení.
- 5.5. Neuhrazení účetních dokladů ve lhůtách splatnosti a fakturované výši je podstatným porušením této smlouvy.
- 5.6. Vlastnické právo k předmětu díla přechází na objednatele uhrazením ceny plnění v plné výši
- 5.7. Dohodou smluvních stran se sjednává povinnost objednatele zaplatit zhotoviteli fakturované částky ve lhůtách splatnosti uvedených v dílčích fakturách a konečné faktuře. V pochybnostech se má za to, že doklady byly doručeny 3. dne po odeslání.
- 5.8. Objednatel se zavazuje, že v případě prodlení s úhradou účetního dokladu zhotovitele uhradí zhotoviteli smluvní pokutu ve výši 0,05% z fakturované částky za každý započatý den prodlení. Bude-li prodlení delší než 30 kalendářních dnů, smluvní pokutu ve výši 0,5% z fakturované částky za každý započatý den prodlení, počínaje 30. dnem prodlení po uplynutí splatnosti faktury. Smluvní pokuta je splatná do 14 dnů ode dne doručení jejího písemného vyúčtování objednateli. Škodu, která případně zhotoviteli v této souvislosti vznikne, je objednatel povinen nahradit zhotoviteli samostatně v plné výši.
- 5.9. Zhotovitel se zavazuje, že pokud nedodrží sjednané termíny provedení dodávky a montáže, či termíny prodloužené, je povinen uhradit objednateli smluvní pokutu ve výši 0,05% z ceny nedodané části díla za každý započatý den prodlení. Bude-li prodlení delší než 30 kalendářních dnů, smluvní pokutu ve výši 0,5% z ceny nedodané části díla za každý započatý den prodlení, počínaje 30. dnem prodlení po uplynutí sjednaného termínu dokončení díla. Výše smluvní pokuty dle tohoto článku smlouvy může činit maximálně hodnotu nedokončené části díla. Smluvní pokuta je splatná do 14 dnů ode dne doručení jejího písemného vyúčtování zhotoviteli.
- 5.10. Objednatel podpisem této smlouvy o dílo výslovně prohlašuje, že má zajištěno financování celého díla dle této smlouvy. V případě, že se kdykoliv v průběhu realizace díla ukáže toto prohlášení objednatele mylným či nepravdivým, je na tomto základě zhotovitel oprávněn nezhájít, přerušit či nedokončit realizované dílo a objednatel je povinen do 10 kalendářních dnů od výzvy zhotovitele předložit zhotoviteli adekvátní zajištění pohledávek zhotovitele za objednatelem (např. prohlášením ručitele, směnkou, zřízením zástavního práva k majetku objednatele, převodem vlastnického práva k věcem objednatele, postoupením pohledávek objednatele a.j.).

#### 6. Spolupůsobení objednatele

- 6.1. Připraveností stavebních otvorů pro zaměření otvorů a jejich montáž se rozumí takový jejich stav, na jehož podkladě bude zhotovitel moci bez dalších úprav přímo zahájit práce. Rozumí se tím zejména: dokončení obvodových konstrukcí, zajištění a zřetelné označení váhorysů u otvoru (u novostaveb), stanovení polohy oken a dveří v nosné konstrukci (vnější i vnitřní vysazení parapetů), připravenost stavebního otvoru pro zaměření i montáže prvků, zajištění bezpřekážkového průchodu k montážním otvorům. Pokud není zajištěný bezpřekážkový přístup k montážním otvorům a pokud zakázka obsahuje výplně s hmotností nad 70 kg, pak je na straně objednatele zajistit zdvihací techniku, pokud tato technika není již obsažena samostatnou položkou v cenové nabídce. V případě stavební nepřipravenosti při zaměření lze rozměry otvorů odsouhlasit zápisem do stavebního deníku nebo potvrzením ve výrobní dokumentaci. Objednatel po dobu montáže zajistí bezplatně napojení na el. rozvod 220 V a rovněž zajistí možnost bezplatného používání vodovodu.
- 6.2. **Bod neobsazen.**
- 6.3. Objednatel odpovídá za umožnění nekomplikovaného přístupu montérů s výplněmi otvorů do a uvnitř montážní zóny, tj. pokud se na trase od dopravního prostředku do montážní zóny nachází překážka je objednatel povinen překážku buď odstranit, nebo uhradit zvýšené náklady zhotovitele spojené s překonáním dané překážky. Dále pro výplně (nebo jejich část), které nejsou dosažitelné z podlahy nebo terénu v montážní zóně, je objednatel povinen zřídít vhodnou konstrukci k jejich bezpečnému zabudování, nebo uhradit zvýšené náklady zhotovitele spojené se zhotovením konstrukce.

- 6.4. Objednatel potvrzuje, že pro montáž výplní má příslušné povolení vč. nabytí právní moci od stavebního, případně památkového úřadu, pokud to vyžadují příslušná nařízení, resp. zákony.
- 6.5. Objednatel podpisem této smlouvy potvrzuje, že staveniště ke dni převzetí zhotovitelem odpovídá platným bezpečnostním předpisům. Používané elektrozařízení jsou opatřena revizní zprávou.
- 6.6. Nebezpečí škody na zhotovovaném díle nese zhotovitel, a to až do doby řádného dokončení i dílčí části díla a předání jeho částí objednateli. Objednatel je povinen s předmětem dodávky zacházet tak, aby nedošlo k jeho poškození. Jde především o zakrývání krycími fóliemi jako ochranu výplní před poškozením ostatními stavebními profesemi. Objednatel nesmí poškozovat výrobek ostatních dodavatelů, jako jsou poškrábané rámy a skla oken při fasádních pracích, popálená skla od sváření, brusek, mechanickým čištěním oken a skel, zanesením stavební sutě do kování například sekáním nad otevřeným okenním prvkem a podobně, v takovém to případě opět nelze škody uplatňovat po dodavateli výplní a je za ně zodpovědný objednatel či jeho subdodavatel. **Zhotovitel zakazuje s výplněmi manipulovat, pokud nejsou osazeny ovládací prvky. Výplněmi nesmí být vedeny dočasné inženýrské sítě a nesmí být používány k transportu materiálu.**
- 6.7. Poškození venkovních omítek či podlah v okolí demontovaných stavebních prvků způsobené nesoudržností stávajících materiálů nebo jejich skladeb nebo poškození z důvodu skrytých kotevnicích bodů nebo jejich nevhodná instalace není důvodem uvedení výše vyjmenovaných povrchů do původního stavu. Tato tzv. rekonstrukce povrchu není součástí zednického zapravení ani z důvodu již vyskytujících se nerovností nebo vad povrchu.

## 7. Záruční doba

- 7.1. Zhotovitel odpovídá objednateli za vady díla po dobu záruční doby, která činí 60 měsíců, u plastových výplní 72 měsíců. U dveřních zámeků, žaluzií, rolet, sítí, garážových vrat a elektropohonů 24 měsíců. Záruční doba počíná běžet dnem předání díla nebo dílčího předání části díla objednateli. Záruka se nevztahuje zejména na zjevné vady díla zjistitelné při jeho převzetí, vady způsobené nevhodným užíváním a vady vzniklé nedodržením pokynů uvedených v návodu obsluhy a údržbě a vnějšími vlivy. Servisní práce, týkající se běžného seřízení (nikoliv údržby) oken a dveří, jsou po dobu záruky zdarma. U výplní ze systému Okna 71 (profilová řada Arcade) je bezplatné seřízení poskytováno pouze po dobu 24 měsíců od předání a převzetí díla.
- 7.2. Objednatel je povinen vady reklamovat písemně, bez zbytečného odkladu poté, co je zjistil, ne však později než posledního dne záruční lhůty. V reklamaci je povinen uvést podrobný popis vady a svůj nárok z odpovědnosti zhotovitele za vady. Rosení skel mimo uzavřenou dutinu není předmětem reklamace. Jestliže vzniknou během záruční doby překážky bránící volnému průchodu k reklamované výplni nebo bránící odnesení a přinesení skla k výplni na které je uplatňována reklamace, pak je objednatel povinen při podání reklamace na tyto překážky upozornit a buď je odstranit na své náklady nebo uhradit zvýšené náklady spojené s odstraněním dané reklamace.
- 7.3. Smluvní strany se dohodly, že právo z odpovědnosti za vady spočívá výlučně v právu objednatele na provedení bezplatné opravy díla, či přiměřenou slevu z ceny plnění.
- 7.4. Případné vady izolačních skel (praskliny, škrábance) musí být reklamovány okamžitě při předání a převzetí díla, později nebudou uznány jako reklamace. Toto se netýká vad skel z vnitřní strany a meziskelního rámečku.
- 7.5. Výplně stavebních otvorů (okna, dveře) se z hlediska těsnosti a rovinnosti posuzují vždy v uzavřeném, tj. uzamčeném stavu.
- 7.6. Požadavek na seřízení v záruce je přijímán prostřednictvím servisní linky **800 230 024**, nebo e-mailem [okna@pks.cz](mailto:okna@pks.cz). Při nahlášení požadavku je **nutno uvést číslo smlouvy**, na kterou je seřízení uplatňováno. V případě vašeho požadavku na jiné telefonní číslo, nebo e-mailové adresy ve formátu [jmeno@pks.cz](mailto:jmeno@pks.cz) nebo [pobočka@pks.cz](mailto:pobočka@pks.cz) se zpráva o přijetí servisního požadavku **nepovažuje** za doručenou a na servisní požadavek **nebude** reagováno.
- 7.7. Zhotovitel se zavazuje odstraňovat vady a provádět servisní zásahy v následujících termínech :

**Do 30 dnů** ode dne uplatnění vady, **jedná-li se o vadu** nebránící užívání díla, vadu vzhledu nebo designu, za předpokladu, že je tento termín možné dodržet vzhledem k technologickým postupům či klimatickým podmínkám. Pokud nebude možné z důvodů technologických postupů či klimatických podmínek vadu odstranit v uvedeném termínu, souhlasí smluvní strany s tím, že bude dohodnut náhradní termín pro jejich odstranění, respektující technologické postupy a klimatické podmínky.

**Do 60 dnů** ode dne nahlášení, **v případě běžného seřízení výplní otvorů**, řádně nahlášeného objednatelem zhotoviteli prostřednictvím servisní linky nebo e-mailu.

**V nejkratším možném termínu**, nejpozději do 3 pracovních dnů, **jedná-li se o vadu typu havárie**. Havárií se rozumí takový stav, při němž dochází k přímému ohrožení života Objednatele nebo třetích osob. Objednatel je při nahlášení havárie povinen uvést, že se jedná o vadu typu havárie. V případě, že se ukáže, že se o havárii nejednalo, zavazuje se objednatel uhradit zhotoviteli expresní příplatek ve výši 10 000,- Kč za zneužití pojmu.

Termíny odstraňování poškozeného díla v důsledku vyšší moci, vloupáním atd. nelze uplatňovat jako záruční vady a jejich odstranění bude probíhat na základě samostatné objednávky smluvních stran v individuálně dohodnutých časech za úhradu. Prvotní zabezpečení pro ochranu majetku při takovémto poškození je plně v kompetenci Objednatele.

V době celozávodní dovolené Zhotovitele se všechny termíny pro odstraňování vad díla kromě vad typu havárie prodlužují o příslušný počet dnů, kdy dovolená trvá.

## 8. Předání díla

- 8.1. O odevzdání a převzetí díla bude vyhotoven zápis, který zhodnotí kvalitu a úplnost díla, případné vady a nedodělky včetně způsobu a termínu jejich odstranění. Drobné vady a nedodělky nebránící užívání díla nejsou důvodem k odmítnutí převzetí díla.
- 8.2. V průběhu montážních prací bude zhotovitelem veden montážní deník, či jiný doklad, do nějž budou zapisovány veškeré skutečnosti podstatné z pohledu této smlouvy. Výrobní rozměry oken si zaměří technik zhotovitele.
- 8.3. Objednatel je povinen se zúčastnit předání díla nebo pověřit zástupce, který tento úkon provede jeho jménem. V případě, že se objednatel ani jeho zástupce nedostaví k předání díla, je zhotovitel oprávněn provést jednostranný zápis o předání díla a dílo bude tímto považováno za řádně předané. Také dnem jednostranného zápisu o předání díla, vzniká zhotoviteli právo fakturace zbývajících částí ceny díla.
- 8.4. **Smluvní strany se dohodly na provedení připojovací spáry vypěněním montážní pěnou, objednatel nepožaduje použití vnitřního parotěsného a venkovního paropropustného uzávěru.**

## 9. Další ujednání

- 9.1. Zhotovitel upozorňuje objednatele na skutečnost, že montáž dodávaných výplní otvorů může být provedena pouze v případě, že venkovní teplota prostředí neklesne pod - 8 stupňů Celsia. Zhotovitel je oprávněn v rámci kvalitního provedení díla nenastoupit či přerušit montážní a zednické práce pouze v případě nepříznivého počasí, a to v těchto alternativách:

*Handwritten signature*

teplota v den montáže v 8:00 hodin méně než - 8°C 2) sněhové nebo deštivé přeháňky s větrem, který zahání srážky dovnitř objektu nadměrně silný vítr znemožňující manipulaci spojenou s montáží okna.

tomto případě není zhotovitel v prodlení a termín montáže bude přesunut na základě vzájemné dohody na nejbližší možný termín.

Při osazování vnitřních parapetů před započítím montáže, v jejím průběhu a po skončení realizace nesmí vlhkost v místnosti přesáhnout 60% vlhkosti vzduchu a zároveň by teplota vzduchu měla být v rozmezí 15 – 25 °C. Při nedodržení těchto podmínek hrozí, zejména u dřevotřískových parapetů, uvolnění svrchní vrstvy nebo povolení konzistence. Přípustná teplota vzduchu pro montáž vnějších parapetů je minimálně - 5 °C. Pro zahájení montáže parapetů je dále nutno zajistit následující podmínky: Povrch pod parapetem musí být suchý a neznečištěný s připraveným povrchem pod celou plochou parapetu, vyrovnaný povrch ve sklonu 2°-4° od okenního rámu s mezerou 23 – 27mm spodní hranou okna 5°- 7°s mezerou 25 – 30 mm pro vnější parapet. Pro lepení těsnících pásek (systém PKS3) a tmelení styků je nutná příprava povrchu dle TNI 746077 a pracovní teplota nad +5 °C.

- 9.2. Zhotovitel upozorňuje objednatel, že krycí ochrannou fólii na plastových profilech je třeba ze zboží bezodkladně odstranit pokud tak neučinil zhotovitel z objektivních příčin při provádění montáže (na písemné požádání objednatel), zejména pokud na něj působí sluneční záření nebo vyšší teploty, které způsobují zatavení fólie na plastový profil.
- 9.3. Zhotovitel si vyhrazuje právo označovat svoje výrobky.
- 9.4. V souladu s požadavkem normy ČSN EN14351 – 1 má zhotovitel umístěné výrobní štítky s označením shody CE (stejně tak i Prohlášení o vlastnostech) na svých internetových stránkách a jsou veřejně přístupné na adrese <http://www.pksokna.cz/dokumenty-stazeni/> **Šetříme naše lesy:** dané dokumenty nejsou k zakázce přidávány automaticky, ale zhotovitel je poskytne na vyžádání objednatel přes linky 800 23 0023 nebo 800 23 00 24 s uvedením čísla příslušné smlouvy a zašle je poštou do cca 1 týdne.

### 10. Ochrana životního prostředí

- 10.1. V návaznosti na zákon 185/2001 Sb. ve znění pozdějších předpisů je zhotovitel povinen nakládat s odpadovými materiály vzniklými jeho činností v souladu s platnou legislativou.
- 10.2. Zhotovitel přijímá odpadové materiály vzniklé činností zhotovitele, na adrese zhotovitele, v místě provozu POK. Odpadové materiály přijímá mistr provozu POK.
- 10.3. Zhotovitel, vzhledem k šetrnému vztahu k životnímu prostředí, pracuje v souladu s požadavky normy ČSN EN ISO 14001.

### 11. Závěrečná ustanovení a podpisy smluvních stran

- 11.1. Smluvní strany si výslovně sjednávají, že doručování korespondence se může platně uskutečňovat prostřednictvím elektronické pošty na e-mailovou adresu ( [okna@pks.cz](mailto:okna@pks.cz) ) uvedenou v záhlaví smlouvy. Za platné přijetí zprávy se považuje, pokud je přijetí druhou smluvní stranou elektronicky potvrzeno. Smluvní strany jsou oprávněny zasílat a doručovat výše uvedeným způsobem i technickou dokumentaci zpracovanou v elektronické podobě, její doplnění nebo návrhy na její doplnění a provádět akceptaci těchto návrhů
- 11.2. Všechny spory, vzniklé z této smlouvy a v souvislosti s ní, které nebude možné odstranit jednáním, budou s konečnou platností rozhodovány u Obecných soudů ČR.
- 11.3. Právní vztahy mezi smluvními stranami, které nejsou upraveny touto smlouvou, se řídí zákonem č. 89/2012 sb. – občanským zákoníkem (dále jen „občanský zákoník“), zejména ust. § 2586 a násl. o smlouvě o dílo.
- 11.4. Smluvní strany se dohodly na vyloučení aplikace ust. § 558 odst. 2, § 1740 odst. 3, § 1950, § 1952 odst. 2 a § 1995 odst. 2 občanského zákoníku.
- 11.5. Veškeré změny či doplňky této smlouvy je možno činit pouze formou vzestupně číslovaných písemných dodatků.
- 11.6. Tato smlouva je vyhotovena ve 2 stejnopisech, z nichž po 1 obdržela každá ze smluvních stran. Tato smlouva nabývá účinnosti vrácením podepsané smlouvy zpět zhotoviteli.

Zhotovitel:

Žďár nad Sázavou dne: 9.5.2017



razítko, podpis

Ing. Edmund Neubauer, ředitel společnosti

Objednatel:

Vysoké Mýto dne: 15.5.2017



podpis

Ing. František Jiráský -starosta

V případě potřeby záručního nebo pozáručního servisu, volejte, prosím, naši bezplatnou servisní linku 800 23 00 24 (v pracovních dnech 07.00 – 16.00 hod), nebo kontaktujte na e-mailu [okna@pks.cz](mailto:okna@pks.cz).

Dotazy spojené s Vaší zakázkou Vám zodpoví:

Dotazy cenové a smluvní

Montážní a zednické práce, jejich termíny, odstraňování vad a nedodělků:

Platby, fakturace

Dodávky a montáže žaluzií, protihmyzových sítí, rolet

Při komunikaci vždy uveďte číslo této smlouvy - SP7-3195 – .

Váš obchodník

Ing. Zbyněk Pulec – 724 207 504

Veronika Smolíková, DiS.–566697328

Jana Sojmová – 602 134 761

## Cenová nabídka na plastová okna a dveře

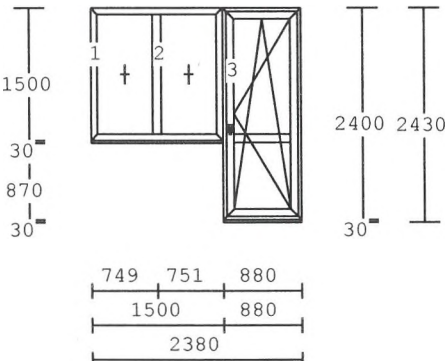
Číslo: P701416  
Dne: 03.02.2017  
Zadavatel: SŠZ Vysoké Mýto-DM  
Vysoké Mýto  
Telefon:  
E-mail: Dejdar  
Místo stavby:  
Číslo jednací: GR1.00  
List č. 1

Zpracoval (a):

Telefon:  
Fax:  
e-mail:  
www stránky:

Vážený zákazníku,  
dovolujeme si Vám předložit cenovou nabídku na výrobu a dodávku  
plastových oken a dveří od společnosti PKS okna a.s. Děkujeme za Váš  
zájem o naše výrobky a přejeme Vám pěkný den.

Více informací o výrobcích i o společnosti PKS okna a.s. získáte na  
www.pksokna.cz

| Pol. | množství | Popis   | cena/ks<br>Kč | celkově<br>Kč |
|------|----------|---|---------------|---------------|
| 1    | 36.00ks  |  <p>3-dílný prvek<br/>Int.Nr.: 290K071<br/>Profil : 6KOMOR<br/>Barva In/Ex : Bílá<br/>14528 rám OK<br/>FIB, FIB, 14531 kr. OK rovné<br/>Kování : pevně v rámu<br/>OS balkoné pravé, <i>levé</i><br/>Výplň : 4PT/16TRU/4F+Ar, Ug1,1<br/>Příčky : Príčka 15597 95 mm<br/>Podkladní profil<br/>Spojení: 2mm 14420<br/>Rozměry: 2380x2400<br/>- Kliky okenní bílá<br/>- Hliníkové madélko bílé</p> | 5.808,00      | 209.088,00    |
| 2    | 55.44m   | Vnitřní parapet PVC 200mm bílý<br>Int.Nr.: 290K028<br>Parapety - dodávka<br>36 x 1540 mm<br><br>Mezisoučet  |               | 209.088,00    |

| Pol.   | množství | Popis  | cena/ks<br>Kč | celková<br>Kč     |
|--|----------|--|---------------|-------------------|
|  |          |  | 125,00        | 6.930,00          |
| 3  | 36.00par | Krytka dlouhá bílá (pár)<br>Int.Nr.: 290K028   | 14,00         | 504,00            |
| 4  | 55.44m   | Montáž vnitřních parapetů s<br>Int.Nr.: 290K028<br>přípravou podkladu (20mm)                                       | 84,00         | 4.657,00          |
| 5  | 519.1m   | Demontáž zdvojených oken<br>Int.Nr.: 290K028<br>včetně přesunu hmot  | 60,00         | 31.147,00         |
| 6  | 519.1m   | Likvidace oken zdvojená<br>Int.Nr.: 290K028  | 25,00         | 12.978,00         |
| 7  | 260.6m   | Zednické začistění vnitřního<br>Int.Nr.: 290K028<br>ostění a nadpraží po zdvojených<br>oknech                      | 91,00         | 23.718,00         |
| 8  | 346.3m   | Zatmelení spáry, styk panel-okno<br>Int.Nr.: 290K028   | 23,00         | 7.965,00          |
| 9  | 519.1m   | Montáž oken, dveří Arcade a<br>Int.Nr.: 290K028<br>Inoutic Prestige 80-více metrů                                  | 122,00        | 63.332,00         |
| 10   | 240.0km  | Doprava<br>Int.Nr.: 290K028  | 17,00         | 4.080,00          |
| <b><u>Alternativa - není zahrnuto v celkové ceně :</u></b> |          |  |               |                   |
| 12   | 367.10m  | System PKS3 - zakázky se<br>zednickými pracemi a rekonstrukce<br>bez zednických prací                              | 80,00 (       | <b>29.368,00)</b> |
| <b><u>Alternativa - není zahrnuto v celkové ceně :</u></b> |          |  |               |                   |
| 13   | 260.64m  | Dodávka a montáž okenního<br>začišťovacího profilu - APU lišta<br>pro zednické zapravení zdvojených<br>Mezisosučet |               | <b>364.399,00</b> |

| col. | množství | Popis                             | cena/ks<br>Kč | celkově<br>Kč     |
|------|----------|-----------------------------------|---------------|-------------------|
|      |          | oken                              | 174,00(       | <b>45.351,00)</b> |
|      |          | celková cena pozic                |               | 364.399,00        |
|      |          | přechodový plech 55,4m x 91Kč     | 1.00 %        | 5.045,00          |
|      |          | žaluzie 36sad x 1152Kč            |               | 41.472,00         |
|      |          | celková cena je stanovena bez DPH |               | <b>410.916,00</b> |

**System PKS 3 obsahuje:**

(System PKS 3 - certifikovaný parotěsný a paropropustný systém pro montážní spáru od společnosti PKS okna a.s.)

- exteriérovou fólii nebo komprimační pásku
- montáž exteriérové fólie nebo komprimační pásky
- interiérovou fólii
- montáž interiérové folie

Fólii s perlíčkou na ostění zapravuje objednatel (platí v případě novostaveb a rekonstrukcí bez zednického zapravení)

**Upozornění:**

- Uv odolnost interiérových a exteriérových pásek je 2-3 měsíce. Po překročení této doby není zaručena jejich funkčnost.

- Od 1.5.2014 je platná norma čSN 746077 (Okna a vnější dveře - požadavky na zabudování). Tato norma předepisuje všem dodavatelům otvorových výplní ošetřit montážní spáru (tj. vypěněný prostor mezi rámem a zdí potažmo podlahou) parotěsnou a vodotěsnou páskou. V naší cenové nabídce vidíte cenu za normové provedení v položce "System PKS3". Vyberte si prosím sami, zda chcete při montáži použít normové tj. výrazně dražší řešení nebo levnější - nenormové řešení tj. pouze prosté vypěnění montážní spáry. Váš výběr budeme respektovat a bude uvedený ve smluvních podmínkách.

- Okno a dveře jsou ve schématech znázorněny při pohledu na závěsy (panty)! Tj. výrobky otvíravé dovnitř (mající závěsy v interiéru) jsou znázorněné při pohledu zevnitř. Výrobky otvíravé ven (mající závěsy v exteriéru) jsou znázorněné při pohledu zvenku!

- Při extrémních teplotních podmínkách může u trojskel docházet ke kondenzaci na vnějším skle (popř. zamrznutí vnějšího skla) - tento jev je považovaný za příznivý a dokazuje vysoké izolační vlastnosti trojskla.

- Vysoké tepelně-izolační hodnoty (Uw) pro pasivní domy splňují pouze stavební výplně. Plastové spojovací prvky tyto hodnoty nesplňují.

- U výrobků v základní plastové profilové řadě (v nabídkách označeno

Nabídka P701416 z 03.02.2017 list č.:4  
Profil: ARCADE) využíváme u hlavních profilů ekologickou variantu  
jádra profilu, tzv. EPC. U výrobků ve standardních profilových  
řadách z plastových profilů Prestige a Eforte (v nabídkách označeno  
Profil: 6KOMOR a EFORTE) je vždy materiálem hlavních profilů  
prvotně zpracovaný plast tzv. prvoplast.

- Počet komor plastových profilů se může lišit od základních rámových  
a křídlových okenních profilů v návaznosti na jejich základní funkci.

**Tato cenová nabídka je platná do okamžiku naplnění výrobní  
kapacity.**

Číslo:  
Ze dne:  
Zadavatel:  
Telefo:  
E-ma:  
Mís:  
Čís:



| Pol.   | množství | Popis   | cena/ks<br>Kč | celk.<br>Kč      |
|--|----------|---|---------------|------------------|
| 6  | 3.00 par | Krytka dlouhá bílá (pár)<br>Int.Nr.: 290K028  | 14,00         | 42,00            |
| 7  | 7.14 m   | Montáž vnitřních parapetů s<br>Int.Nr.: 290K028<br>přípravou podkladu (20mm)                                | 84,00         | 600,00           |
| 8  | 23.46m   | Demontáž zdvojených oken<br>Int.Nr.: 290K028<br>včetně přesunu hmot   | 60,00         | 1.407,00         |
| 9  | 23.46m   | Likvidace oken zdvojená<br>Int.Nr.: 290K028   | 25,00         | 586,00           |
| 10   | 16.32m   | Zednické začistění vnitřního<br>Int.Nr.: 290K028<br>ostění a nadpraží po zdvojených<br>oknech               | 91,00         | 1.485,00         |
| 11   | 23.46m   | Zatmelení spáry, styk panel-okno<br>Int.Nr.: 290K028  | 23,00         | 540,00           |
| 12   | 23.46m   | Montáž oken, dveří Arcade a<br>Int.Nr.: 290K028<br>Inoutic Prestige 10-24,9 metrů                           | 158,00        | 3.707,00         |
| 13   | 40.00km  | Doprava<br>Int.Nr.: 290K028   | 14,00         | 560,00           |
| <b><u>Alternativa - není zahrnuto v celkové ceně :</u></b> |          |   |               |                  |
| 15   | 24.87m   | Systém PKS3 - zakázky se<br>zednickými pracemi a rekonstrukce<br>bez zednických prací                       | 80,00 (       | <b>1.989,00)</b> |
| <b><u>Alternativa - není zahrnuto v celkové ceně :</u></b> |          |   |               |                  |
| 16   | 16.32m   | Dodávka a montáž okenního<br>začišťovacího profilu - APU lišta<br>pro zednické zapravení zdvojených<br>oken |               |                  |
|  |          | Mezisoučet  |               | <b>27.763,00</b> |

Nabídka P701416C z 03.02.2017 list č.:4  
jádra profilu, tzv. EPC. U výrobků ve standardních profilových  
řadách z plastových profilů Prestige a Eforte (v nabídkách označeno  
Profil: 6KOMOR a EFORTE) je vždy materiálem hlavních profilů  
prvotně zpracovaný plast tzv. prvoplast.

- Počet komor plastových profilů se může lišit od základních rámových  
a křídlových okenních profilů v návaznosti na jejich základní funkci.

**Tato cenová nabídka je platná do okamžiku naplnění výrobní  
kapacity.**

číslo:  
ze dne:  
Zadavatel:

Telef  
E-ma  
Mí  
č

2  
Přijímá  
2017

## Cenová nabídka na plastová okna a dveře

Číslo: P701416B  
Dne: 08.02.2017  
Zadavatel: SŠZ Vysoké Mýto-DM  
Vysoké Mýto

Telefon:  
E-mail:  
Místo stavby:  
Číslo jednací: GR2.00  
List č. 1

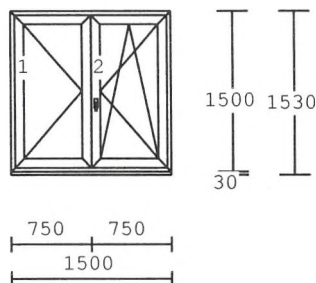
Zpracoval (a):

Telefon:  
Fax:  
e-mail:  
www stránky:

Vážený zákazníku,  
dovolujeme si Vám předložit cenovou nabídku na výrobu a dodávku  
plastových oken a dveří od společnosti PKS okna a.s. Děkujeme za Váš  
zájem o naše výrobky a přejeeme Vám pěkný den.

Více informací o výrobcích i o společnosti PKS okna a.s. získáte na  
www.pksokna.cz

| Pol.       | množství | Popis  | cena/ks<br>Kč | celkově<br>Kč |
|------------|----------|--|---------------|---------------|
| 3.         | 3.00 ks  | 2-dílný prvek<br>Int.Nr.: 290K071<br>Profil : 6KOMOR<br>Barva In/Ex : Bílá<br>14528 rám OK<br>14531 kr. OK rovné<br>14531 kr. OK rovné<br>Kování : otevíravé levé<br>otevíravé sklopné pravé<br>Výplň : 4PT/16TRU/4F+Ar,Ugl,1<br>Podkladní profil<br>Rozměry: 1500x1500<br>- Kliky okenní bílá | 3.879,00      | 11.637,00     |
| 2          | 4.62 m   | Vnitřní parapet PVC 200mm bílý<br>Int.Nr.: 290K028<br>Parapety - dodávka   | 125,00        | 577,00        |
| Mezisoučet |          |  |               | 12.214,00     |



| Pol. | množství | Popis   | cena/ks<br>Kč | celková<br>Kč |
|------|----------|---|---------------|---------------|
| 3    | 3.00 par | Krytka dlouhá bílá (pár)<br>Int.Nr.: 290K028  | 14,00         | 42,00         |
| 4    | 4.50 m   | Montáž vnitřních parapetů s<br>Int.Nr.: 290K028<br>přípravou podkladu (20mm)                  | 84,00         | 378,00        |
| 5    | 18.18m   | Demontáž zdvojených oken<br>Int.Nr.: 290K028<br>včetně přesunu hmot                           | 60,00         | 1.091,00      |
| 6    | 18.18m   | Likvidace oken zdvojená<br>Int.Nr.: 290K028   | 25,00         | 454,00        |
| 7    | 13.68m   | Zednické začistění vnitřního<br>Int.Nr.: 290K028<br>ostění a nadpraží po zdvojených<br>oknech | 91,00         | 1.245,00      |
| 8    | 18.18m   | Zatmelení spáry, styk panel-okno<br>Int.Nr.: 290K028  | 23,00         | 418,00        |
| 9    | 18.18m   | Montáž oken, dveří Arcade a<br>Int.Nr.: 290K028<br>Inoutic Prestige 10-24,9 metrů             | 158,00        | 2.872,00      |
| 10   | 40.00km  | Doprava<br>Int.Nr.: 290K028   | 14,00         | 560,00        |

**Alternativa - není zahrnuto v celkové ceně :**

|    |        |   |         |                  |
|----|--------|---|---------|------------------|
| 12 | 19.27m | System PKS3 - zakázky se<br>zednickými pracemi a rekonstrukce<br>bez zednických prací | 80,00 ( | <b>1.542,00)</b> |
|----|--------|---|---------|------------------|

**Alternativa - není zahrnuto v celkové ceně :**

|    |        |   |  |                  |
|----|--------|---|--|------------------|
| 13 | 13.68m | Dodávka a montáž okenního<br>začišťovacího profilu - APU lišta<br>pro zednické zapravení zdvojených<br>oken<br>Mezisoučet |  | <b>19.274,00</b> |
|----|--------|---|--|------------------|

Nabídka P701416B

celková  
přes  
a

| kol. | množství | Popis                             | cena/ks<br>Kč | celkově<br>Kč    |
|------|----------|-----------------------------------|---------------|------------------|
|      |          |                                   | 174,00 (      | <u>2.380,00)</u> |
|      |          | celková cena pozic                |               | 19.274,00        |
|      |          | přechodový plech 4,5m x 91Kč      | 2.00 %        | 410,00           |
|      |          | aluzie 3sady x 652Kč              |               | 1.956,00         |
|      |          | celková cena je stanovena bez DPH |               | <u>21.640,00</u> |

**System PKS 3 obsahuje:**

(System PKS 3 - certifikovaný parotěsný a paropropustný systém pro montážní spáru od společnosti PKS okna a.s.)

- exteriérovou fólii nebo komprimační pásku
- montáž exteriérové fólie nebo komprimační pásky
- interiérovou fólii
- montáž interiérové folie

Fólii s perlíčkou na ostění zapravuje objednatel (platí v případě novostaveb a rekonstrukcí bez zednického zapravení)

**Upozornění:**

- Uv odolnost interiérových a exteriérových pásek je 2-3 měsíce. Po překročení této doby není zaručena jejich funkčnost.

- Od 1.5.2014 je platná norma čSN 746077 (Okna a vnější dveře - požadavky na zabudování). Tato norma předepisuje všem dodavatelům otvorových výplní ošetřit montážní spáru (tj. vypěněný prostor mezi rámem a zdí potažmo podlahou) parotěsnou a vodotěsnou páskou. V naší cenové nabídce vidíte cenu za normové provedení v položce "System PKS3". Vyberte si prosím sami, zda chcete při montáži použít normové tj. výrazně dražší řešení nebo levnější - nenormové řešení tj. pouze prosté vypěnění montážní spáry. Váš výběr budeme respektovat a bude uvedený ve smluvních podmínkách.

- Okno a dveře jsou ve schématech znázorněny při pohledu na závěsy (panty)! Tj. výrobky otvíravé dovnitř (mající závěsy v interiéru) jsou znázorněné při pohledu zevnitř. Výrobky otvíravé ven (mající závěsy v exteriéru) jsou znázorněné při pohledu zvenku!

- Při extrémních teplotních podmínkách může u trojskel docházet ke kondenzaci na vnějším skle (popř. zamrznutí vnějšího skla) - tento jev je považovaný za příznivý a dokazuje vysoké izolační vlastnosti trojskla.

- Vysoké tepelně-izolační hodnoty (Uw) pro pasivní domy splňují pouze stavební výplně. Plastové spojovací prvky tyto hodnoty nesplňují.

- U výrobků v základní plastové profilové řadě (v nabídkách označeno Profil: ARCADE) využíváme u hlavních profilů ekologickou variantu

Nabídka P701416B z 08.02.2017 list č.:4  
jádra profilu, tzv. EPC. U výrobků ve standardních profilových  
řadách z plastových profilů Prestige a Eforte (v nabídkách označeno  
Profil: 6KOMOR a EFORTE) je vždy materiálem hlavních profilů  
prvotně zpracovaný plast tzv. prvoplast.

- Počet komor plastových profilů se může lišit od základních rámových  
a křídlových okenních profilů v návaznosti na jejich základní funkci.

**Tato cenová nabídka je platná do okamžiku naplnění výrobní  
kapacity.**

Číslo:  
ze dne:  
Zadavat  
Telef  
E-ma  
Mí  
Čís

Cenová nabídka na plastová okna a dveře

číslo: P701416A  
datum: 03.02.2017  
Zadavatel: SŠZ Vysoké Mýto-DM  
Vysoké Mýto  
Telefon:  
E-mail:  
Místo stavby:  
číslo jednací: GR  
List č. 1

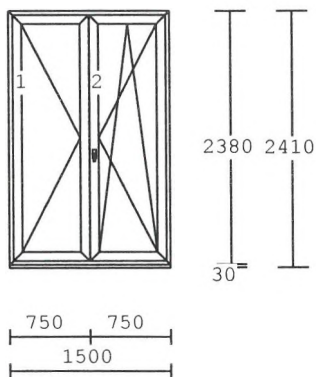
Zpracoval (a):

Telefon:  
Fax:  
e-mail:  
www stránky:

Vážený zákazníku,  
dovolujeme si Vám předložit cenovou nabídku na výrobu a dodávku  
plastových oken a dveří od společnosti PKS okna a.s. Děkujeme za Váš  
zájem o naše výrobky a přejeeme Vám pěkný den.

Více informací o výrobcích i o společnosti PKS okna a.s. získáte na  
www.pksokna.cz

| Pol. | množství | Popis  | cena/ks<br>Kč | celkově<br>Kč |
|------|----------|--|---------------|---------------|
| 2    | 3.00 ks  | 2-dílný prvek<br>Int.Nr.: 290K071<br>Profil : 6KOMOR<br>Barva In/Ex : Bílá<br>14528 rám OK<br>14531 kr. OK rovné<br>14531 kr. OK rovné<br>Kování : OT balkonové levé<br>OS balkonové pravé<br>Výplň : 4PT/16TRU/4F+Ar,Ug1,1<br>Podkladní profil<br>Rozměry: 1500x2380<br>- Klika okenní bílá<br>- Hliníkové madélko bílé | 5.183,00      | 15.549,00     |
| 3    | 23.46m   | Demontáž zdvojených oken<br>Int.Nr.: 290K028<br>včetně přesunu hmot  | 60,00         | 1.407,00      |
|      |          | Mezisoučet   |               | 16.956,00     |



ých  
značeno  
ých  
i.

*[Handwritten signature]*

| Pol. | množství | Popis   | cena/ks<br>Kč | celková<br>Kč |
|------|----------|---|---------------|---------------|
| 4    | 23.46m   | Likvidace oken zdvojená<br>Int.Nr.: 290K028   | 25,00         | 586,00        |
| 5    | 23.46m   | Zednické začistění vnitřního<br>Int.Nr.: 290K028<br>ostění a nadpraží po zdvojených<br>oknech | 91,00         | 2.134,00      |
| 6    | 23.46m   | Zatmelení spáry, styk panel-okno<br>Int.Nr.: 290K028  | 23,00         | 540,00        |
| 7    | 23.46m   | Montáž oken, dveří Arcade a<br>Int.Nr.: 290K028<br>Inoutic Prestige 10-24,9 metrů             | 158,00        | 3.707,00      |
| 8    | 40.00km  | Doprava<br>Int.Nr.: 290K028   | 14,00         | 560,00        |

**Alternativa - není zahrnuto v celkové ceně :**

|    |        |   |        |                  |
|----|--------|---|--------|------------------|
| 10 | 24.87m | System PKS3 - zakázky se<br>zednickými pracemi a rekonstrukce<br>bez zednických prací | 80,00( | <b>1.989,00)</b> |
|----|--------|---|--------|------------------|

**Alternativa - není zahrnuto v celkové ceně :**

|    |        |   |         |                  |
|----|--------|---|---------|------------------|
| 11 | 18.96m | Dodávka a montáž okenního<br>začišťovacího profilu - APU lišta<br>pro zednické zapravení zdvojených<br>oken | 174,00( | <b>3.299,00)</b> |
|----|--------|---|---------|------------------|

celková cena je stanovena bez DPH

24.483,00  
-----**System PKS 3 obsahuje:**

(System PKS 3 - certifikovaný parotěsný a paropropustný systém pro montážní spáru od společnosti PKS okna a.s.)

- exteriérovou fólii nebo komprimační pásku
- montáž exteriérové fólie nebo komprimační pásky
- interiérovou fólii
- montáž interiérové fólie



Fólii s perlíčkem na ostění zapravuje objednatel (platí v případě novostaveb a rekonstrukcí bez zednického zapravení)

**Upozornění:**

- Uv odolnost interiérových a exteriérových pásek je 2-3 měsíce. Po překročení této doby není zaručena jejich funkčnost.

- Od 1.5.2014 je platná norma ČSN 746077 (Okna a vnější dveře - požadavky na zabudování). Tato norma předepisuje všem dodavatelům otvorových výplní ošetřit montážní spáru (tj. vypěněný prostor mezi rámem a zdí potažmo podlahou) parotěsnou a vodotěsnou páskou. V naší cenové nabídce vidíte cenu za normové provedení v položce "Systém PKS3". Vyberte si prosím sami, zda chcete při montáži použít normové tj. výrazně dražší řešení nebo levnější - nenormové řešení tj. pouze prosté vypěnění montážní spáry. Váš výběr budeme respektovat a bude uvedený ve smluvních podmínkách.

- Okno a dveře jsou ve schématech znázorněny při pohledu na závěsy (panty)! Tj. výrobky otvíravé dovnitř (mající závěsy v interiéru) jsou znázorněny při pohledu zevnitř. Výrobky otvíravé ven (mající závěsy v exteriéru) jsou znázorněny při pohledu zvenku!

- Při extrémních teplotních podmínkách může u trojskel docházet ke kondenzaci na vnějším skle (popř. zamrznutí vnějšího skla) - tento jev je považován za příznivý a dokazuje vysoké izolační vlastnosti trojskla.

- Vysoké tepelně-izolační hodnoty ( $U_w$ ) pro pasivní domy splňují pouze stavební výplně. Plastové spojovací prvky tyto hodnoty nesplňují.

- U výrobků v základní plastové profilové řadě (v nabídkách označeno Profil: ARCADE) využíváme u hlavních profilů ekologickou variantu jádra profilu, tzv. EPC. U výrobků ve standardních profilových řadách z plastových profilů Prestige a Eforte (v nabídkách označeno Profil: 6KOMOR a EFORTE) je vždy materiálem hlavních profilů prvotně zpracovaný plast tzv. prvoplast.

- Počet komor plastových profilů se může lišit od základních rámových a křídlových okenních profilů v návaznosti na jejich základní funkci.

**Tato cenová nabídka je platná do okamžiku naplnění výrobní kapacity.**



Správa  
domov n  
Vysoké M  
PRÍSPEVNOVA

Penová kalkula  
118, Vysok  
Dod-



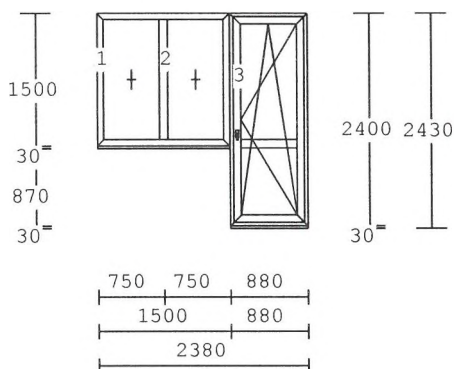
Správa školských zařízení  
domov mládeže a školní jídelna  
Vysoké Mýto  
PŘÍSPĚVKOVÁ ORGANIZACE

## Nová kalkulace na výměnu oken Domov mládeže Vysoké Mýto, Gen Závady 18, Vysoké Mýto

Dodavatel:

### Ubytovací část:

1) 3- dílný prvek: 36.00 ks



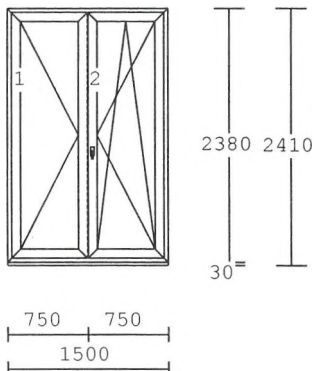
| Položka  | Množství | Cena/Ks | Celkem bez DPH | Celkem Kč s DPH |
|--|----------|---------|----------------|-----------------|
| 3 dílný prvek  | 36       | 5 808   | 209 088        | 252 996         |
| Vnitřní parapet PVC  |          |         | 7 434          | 8 995           |
| Montáž vnitřních parapetů  |          |         | 4 657          | 5 635           |
| Dodávka a montáž přechodového plechu mezi stávajícím venk. parapetem |          |         | 5 045          | 6 104           |
| Demontáž stávajících oken (3-dílný prvek)                            |          |         | 31 147         | 37 688          |
| Likvidace oken   |          |         | 12 978         | 15 703          |
| Zednické začištění vnitřního ostění                                  |          |         | 23 718         | 28 699          |
| Zatmelení spáry, styk panel okno                                     |          |         | 7 965          | 9 638           |
| Vyřezání ocelových zárubní   |          |         |                |                 |
| Montáž oken  |          |         | 63 322         | 76 620          |
| Doprava  |          |         | 4 088          | 4 946           |
| Další náklady: (Popis)   |          |         |                |                 |
|  |          |         |                |                 |
|  |          |         |                |                 |
| <b>Celkem:</b>   |          |         | <b>369 444</b> | <b>447 027</b>  |

Poznámky/popis:

ný prvek: 3.00ks



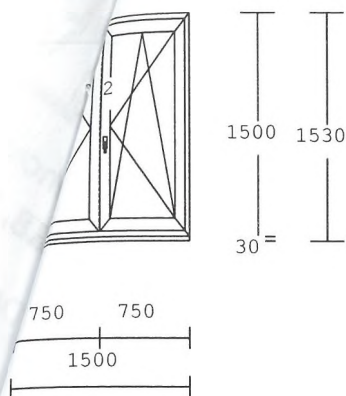
**2) 2- dílný prvek: 3.00ks**



| Položka  | Množství | Cena/Ks | Celkem bez DPH | Celkem Kč s DPH |
|--|----------|---------|----------------|-----------------|
| 2 - dílný prvek  | 3        | 5 183   | 15 549         | 18 814          |
| Vnitřní parapet PVC  |          |         |                |                 |
| Montáž vnitřních parapetů  |          |         |                |                 |
| Dodávka a montáž přechodového plechu mezi stávajícím venk. parapetem |          |         |                |                 |
| Demontáž stávajících oken (3-dílný prvek)                            |          |         | 1 407          | 1 702           |
| Likvidace oken   |          |         | 586            | 709             |
| Zednické začištění vnitřního ostění                                  |          |         | 2 134          | 2 582           |
| Zatmelení spáry, styk panel okno                                     |          |         | 540            | 653             |
| Vyřezání ocelových zárubní   |          |         |                |                 |
| Montáž oken  |          |         | 3 707          | 4 485           |
| Doprava  |          |         | 560            | 678             |
| Další náklady: (Popis)   |          |         |                |                 |
|  |          |         |                |                 |
|  |          |         |                |                 |
| <b>Celkem:</b>   |          |         | <b>24 483</b>  | <b>29 624</b>   |

Poznámky/popis:

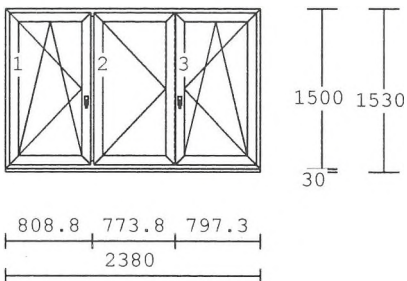
3-dílný prvek: 3.00ks



| Položka  | Množství | Cena/Ks | Celkem bez DPH | Celkem Kč s DPH |
|--|----------|---------|----------------|-----------------|
| 3 dílný prvek  | 3        | 3 879   | 11 637         | 14 081          |
| Vnitřní parapet PVC  |          |         | 619            | 749             |
| Montáž vnitřních parapetů  |          |         | 378            | 457             |
| Dodávka a montáž přechodového plechu mezi stávajícím venk. parapetem |          |         | 410            | 496             |
| Demontáž stávajících oken (3-dílný prvek)                            |          |         | 1 091          | 1 320           |
| Likvidace oken   |          |         | 454            | 549             |
| Zednické začištění vnitřního ostění                                  |          |         | 1 245          | 1 506           |
| Zatmelení spáry, styk panelů okna                                    |          |         | 418            | 506             |
| Vyřezání ocelových zárubní   |          |         |                |                 |
| Montáž oken  |          |         | 2 872          | 3 475           |
| Doprava  |          |         | 560            | 678             |
| Další náklady: (Popis)   |          |         |                |                 |
|  |          |         |                |                 |
|  |          |         |                |                 |
| <b>Celkem:</b>   |          |         | <b>19 684</b>  | <b>23 818</b>   |

Poznámky/popis:

4) 3-dílný prvek: 3.00 Ks



| Položka  | Množství | Cena/Ks | Celkem bez DPH | Celkem Kč s DPH |
|--|----------|---------|----------------|-----------------|
| 3 dílný prvek  | 3        | 5 976   | 17 928         | 21 693          |
| Vnitřní parapet PVC  |          |         | 950            | 1 150           |
| Montáž vnitřních parapetů  |          |         | 600            | 726             |
| Dodávka a montáž přechodového plechu mezi stávajícím venk. parapetem |          |         | 661            | 800             |
| Demontáž stávajících oken (3-dílný prvek)                            |          |         | 1 407          | 1 702           |
| Likvidace oken   |          |         | 586            | 709             |
| Zednické začištění vnitřního ostění                                  |          |         | 1 485          | 1 797           |
| Zatmelení spáry, styk panel okno                                     |          |         | 540            | 653             |
| Vyřezání ocelových zárubní   |          |         |                |                 |
| Montáž oken  |          |         | 3 707          | 4 485           |
| Doprava  |          |         | 560            | 678             |
| Další náklady: (Popis)   |          |         |                |                 |
|  |          |         |                |                 |
|  |          |         |                |                 |
| <b>Celkem:</b>   |          |         | <b>28 424</b>  | <b>34 393</b>   |

Poznámky/popis:

---

|                                  |  |  |             |
|----------------------------------|--|--|-------------|
| CELKOVÁ CENA BEZ DPH bez žaluzií |  |  | 442 035,-Kč |
| CELKOVÁ CENA s DPH bez žaluzií   |  |  | 534 862,-Kč |

|                                  |  |  |             |
|----------------------------------|--|--|-------------|
| CELKOVÁ CENA BEZ DPH vč. žaluzií |  |  | 488 394,-Kč |
| CELKOVÁ CENA s DPH vč. žaluzií   |  |  | 590 957,-Kč |

DNE:

RAZÍTKO, PODPIS

## P l n á m o c

Obchodní firma **PKS okna a.s.**, se sídlem Žďár nad Sázavou, Brněnská 126/38, PSČ 591 39, IČO : 65 27 65 07, zapsána v obchodním rejstříku vedeném Krajským soudem v Brně, den zápisu 30. května 1996, sp.zn. oddíl B, vložka 1950, zastoupená **Ing. Petrem Pejchalem**, předsedou představenstva, oprávněným jednat a podepisovat jménem obchodní firmy PKS okna a.s., touto plnou mocí

### zmocňuje

**Bc. Jana Vašíčka**, regionálního obchodního ředitele pro oblast Praha, Střední Čechy  
bytem: Neklež 2675/12, Brno - Líšeň, 628 00  
narozeneho 15. prosince 1987


aby jménem firmy PKS okna a.s. uzavíral a podepisoval:

- 1) objednávky a kupní smlouvy na dodávky zboží s kupní cenou do 500.000,- Kč bez DPH,
- 2) objednávky a smlouvy o dílo na provedení díla s cenou díla do 500.000,- Kč bez DPH.

**Tato plná moc se uděluje na dobu určitou, s platností od 2. ledna 2017 do 31. prosince 2017.**

Ve Žďáře nad Sázavou dne 2. ledna 2017.

Za PKS okna a.s.:

  
.....  
**Ing. Petr Pejchal**  
předseda představenstva

Plnou moc v plném rozsahu přijímám, Žďár nad Sázavou dne 2. ledna 2017.

  
.....  
**Jan Vašíček**