

Kupní smlouva

uzavřená v souladu s § 2079 a násl. zákona č. 89/2012 Sb., občanský zákoník, v platném znění (dále jen „občanský zákoník“)

Smluvní strany

Kupující	Královéhradecký kraj
se sídlem:	Pivovarské náměstí 1245, 500 03 Hradec Králové
IČO	708 89 546
DIČ	CZ 708 89 546
zástupce	Mgr. Martin Červíček, hejtmán kraje
bankovní spojení:	Komerční banka a.s.
č. účtu:	27-2031110287/0100

dále jako „*kupující*“ a

Prodávající	ABCD Služby školám s.r.o.
společnost zapsaná v obchodním rejstříku vedeném u Krajského soudu v Ústí nad Labem pod spisovou značkou C 8356	
se sídlem	Kaplanova 574, Liberec XXIII-Doubí, 463 12 Liberec
IČO	62244892
DIČ	CZ62244892
zastoupený	PaedDr. Jiřím Novým, jednatelem
bankovní spojení	ČSOB Liberec a.s.
číslo účtu	205802373/0300

dále jako „*prodávající*“; kupující a prodávající společně také jako „*smluvní strany*“

Článek 1 Úvodní ustanovení

1. Tato smlouva je uzavírána smluvními stranami na základě výsledku zadávacího řízení veřejné zakázky nazvané „**Rozvoj dostupnosti pobytových služeb pro osoby s postižením v lokalitě Hradec Králové – dodávka a montáž volně stojícího nábytku**“. Veřejná zakázka byla oznámena ve Věstníku veřejných zakázek pod evidenčním číslem Z2023-004074 (dále jen „veřejná zakázka“).
2. Předmět této smlouvy je součástí projektu „Rozvoj dostupnosti pobytových služeb pro osoby s postižením v lokalitě Hradec Králové“, s registračním číslem CZ.06.2.56/0.0/0.0/18_103/0008958 (dále jen „projekt“), který je spolufinancován z Integrovaného regionálního operačního programu. Tato smlouva nenabývá účinnosti dříve, než:
 - uveřejněním v registru smluv dle zákona č.340/2015 Sb., o zvláštních podmínkách účinnosti některých smluv, uveřejňování těchto smluv a o registru smluv (zákon o registru smluv), ve znění pozdějších předpisů a zároveň
 - doručením výzvy kupujícího k plnění prodávajícímu. Nebude-li výzva kupujícího k plnění doručena prodávajícímu ve lhůtě 12 měsíců ode dne účinnosti této smlouvy, smlouva bez dalšího zaniká.
3. Prodávající je oprávněn požadovat po kupujícím informace o skutečnostech podmiňujících nabytí účinnosti kdykoliv za trvání smlouvy. Kupující poskytne informace dle věty předchozí bez zbytečného odkladu po doručení písemné žádosti prodávajícího.

Článek 2 Zmocněné osoby

1. Kupující zmocňuje následující osoby k jednání:
 - a) zástupce kupujícího ve věcech smluvních: Mgr. Martin Červíček, hejtman kraje
 - b) zástupce kupujícího ve věcech technických a věcech plnění: [anonymizováno]
 - c) zástupce uživatele objektu: [anonymizováno]
2. Prodávající zmocňuje následující osoby k jednání:
 - a) ve věcech technických: [anonymizováno]
3. Zmocněné osoby smluvních stran mohou být změněny písemným oznámením doručeným druhé smluvní straně nejpozději do 3 dnů ode dne vzniku této změny.
4. Je-li zástupce kupujícího ve věcech smluvních dle článku 2 odst. 1 písm. a) osoba odlišná od osoby oprávněné jednat za kupujícího dle právních předpisů, není oprávněn uzavírat dodatky k této smlouvě ani tuto smlouvu ukončit.

Článek 3 Podklady pro uzavření smlouvy

1. Základním podkladem pro uzavření této smlouvy je nabídka prodávajícího podaná dne 10. 3. 2023 v rámci zadávacího řízení veřejné zakázky.
2. Předmět smlouvy je vymezen následující dokumentací, která tvoří přílohy této smlouvy, jakožto nedílné součásti této smlouvy:
 - a) Příloha č. 1 - Technická specifikace včetně výkazu výměr (položkový rozpočet) včetně tabulek nemovitostního vybavení s podrobnější specifikací jednotlivých položek a nákrese umístění
 - b) Příloha č. 2 - Vybraná vysvětlení zadávací dokumentace:
Vysvětlení / doplnění / změna zadávací dokumentace č. 1 ze dne 21. 2. 2023
Vysvětlení / doplnění / změna zadávací dokumentace č. 3 ze dne 24. 2. 2023
Vysvětlení / doplnění / změna zadávací dokumentace č. 4 ze dne 3. 3. 2023
3. Prodávající prohlašuje, že všechny technické a dodací podmínky byly před podpisem smlouvy na základě jeho žádosti o vysvětlení zadávací dokumentace v rámci zadávacího řízení, na základě jehož výsledku je uzavřena tato smlouva, zahrnuty do jeho nabídky.
4. Prodávající dále prohlašuje, že realizaci dodávek a souvisejících služeb dle této smlouvy provede v souladu se zadávací dokumentací veřejné zakázky včetně všech jejích vysvětlení zadavatelem.
5. Prodávající upozorní kupujícího bez zbytečného odkladu na zjištěné zjevné vady a nedostatky podkladů pro uzavření smlouvy. Případný soupis zjištěných vad a nedostatků předané dokumentace včetně návrhů na jejich odstranění a dopadem na cenu předmětu smlouvy prodávající předá kupujícímu bez zbytečného odkladu po provedení kontroly.

Článek 4 Předmět smlouvy

1. Prodávající se zavazuje dodat a namontovat kupujícímu nábytek dle technické specifikace a v souladu s technickými parametry dle přílohy č. 1 a 2 smlouvy, a poskytnout související služby a dodávky (dále také jen „dodávka nábytku“ či „zboží“), včetně dohodnutých záručních podmínek, servisních služeb a protokolárního provedení proškolení obsluhy uživatele objektu, a převést

vlastnická práva k předmětu plnění na kupujícího, a to v rozsahu a za podmínek stanovených v této smlouvě. Prodávající dále zajistí dopravu zboží, jeho montáž a instalaci na místo určení, uvedení do provozu dle pokynů kupujícího včetně odvozu a likvidace všech odpadů, tj. obalů, fólií atd.

2. S ohledem na prováděné stavební práce v rámci předmětného projektu je před samotnou výrobou a dodáním zboží prodávající povinen provést zaměření jednotlivých položek v místě umístění, tak, aby zboží bylo možné umístit v místě umístění dle požadavků kupujícího. **Při zaměření je kupující povinen sjednotit barevný odstín s dodávkou vestavěného nábytku dodávaného zhotovitelem stavby. Kupující si vyhrazuje možnost změny rozměrů dodávaného zboží až o 5 cm s ohledem na zaměření a konkrétní umístění zboží.**
3. Kupující se zavazuje převzít bezvadné zboží a za zboží zaplatit prodávajícímu kupní cenu, a to za podmínek stanovených touto smlouvou.

Článek 5 Doba a místo plnění

1. Místem plnění veřejné zakázky jsou objekty na pozemcích parc. č. 201/22, parc. č. 201/3 a parc. č. st. 112 v katastrálním území Roudnička, v ulici K Polabinám 89, Roudnička, Hradec Králové a další pozemky dotčené stavbou dle projektové dokumentace. Obecným místem plnění je Královéhradecký kraj, předmět smlouvy bude dodán prodávajícím do místa plnění.
2. Zboží bude dodáno **do 12 týdnů od doručení výzvy k plnění**. V případě nesplnění požadovaného termínu je kupující oprávněn odstoupit od smlouvy. Dodáním ve smyslu tohoto odstavce se rozumí podpis předávacího protokolu.
3. Termín dodání zboží bude prodávajícím oznámen telefonicky nejméně 3 pracovní dny předem zástupci kupujícího ve věcech technických, přičemž termín dodání zboží podléhá odsouhlasením zástupcem kupujícího ve věcech technických, a to emailovou formou. Tímto ustanovením není dotčena doba dodání zboží dle odst. 2 tohoto článku.
4. Kupující je oprávněn dobu plnění pozastavit, a to i bez udání důvodu (zejména z důvodu prodloužení realizace stavebních prací, z důvodu nevhodných technologických podmínek, jako je např. nadměrná vlhkost atd., odstranění vad zhotovitele stavebních prací atd.). Náklady spojené s pozastavením doby plnění nesou smluvní strany samostatně.

Článek 6 Všeobecné dodací podmínky

1. **Zboží je nové, nepoužité, plně funkční a vizuálně bezvadné a jeho použití nepodléhá žádným právním omezením.**
2. Zboží po jednotlivých kusech bude zabaleno v obalech, na kterých bude uvedeno příslušné výrobní číslo včetně čárového kódu, je-li relevantní s ohledem na povahu dodávaného zboží. Prodávající se zavazuje převážet zboží tak, aby byl maximálně využit prostor v použitém dopravním prostředku s cílem minimalizace znečištění ovzduší výfukovými plyny.
3. Předání zboží bude prokázáno na základě předávacího protokolu, který bude obsahovat kontaktní údaje o prodávajícím, číslo smlouvy, datum dodávky, jméno a podpis prodávajícího a převíjajícího, výrobní čísla, jsou-li relevantní, dobu záruky a soupis dodávaného zboží včetně ocenění jednotlivých položek, případné úpravy a změny v položkách, doklady k údržbě. Vše bude zaznamenáno na elektronickém nosiči (flash).
4. Jeden výtisk předávacího protokolu zůstane kupujícímu při převzetí zboží.

5. Převzetí se uskuteční za přítomnosti zástupce prodávajícího a kupujícího.
6. Kupující si vyhrazuje právo před převzetím dodávky provést kontrolu zboží v rozsahu požadované technické specifikace. V případě nesplnění požadavků není kupující povinen dodávku převzít. Kupující v tomto případě není v prodlení s plněním.
7. Součástí předání budou i návody ke správně prováděné údržbě zboží, je-li to relevantní.
8. Po řádné montáži, instalaci dle pokynů kupujícího a umístění dle pokynů kupujícího proběhne do 2 týdnů od dodání zboží akceptační řízení. Výsledkem akceptačního řízení mohou být následující stavy:

Akceptováno bez výhrad

V případě, že kupující v průběhu kontroly nenalezne v předaném plnění žádné vady ani nedodělky, uvede prodávající do protokolu, že kontrolované plnění bylo akceptováno bez výhrad a protokol potvrdí svým podpisem.

Akceptováno s výhradami

V případě, že budou v průběhu kontroly shledány vady plnění prodávajícího, dohodnou se smluvní strany na termínu, do kterého prodávající tyto vady a nedodělky odstraní. Kupující do protokolu uvede seznam vad nebo nedodělků s termíny jejich odstranění a obě strany protokol potvrdí svým podpisem. Po odstranění vad se kontrolní procedura opakuje.

Neakceptováno

V případě, že budou v průběhu kontroly nalezeny takové vady plnění, které by bránily v budoucím užití předmětu koupě, nebude plnění akceptováno. Smluvní strany se dohodnou na termínu nové kontroly, do které prodávající zajistí realizaci předmětu smlouvy v podobě, která budoucímu užití předmětu koupě bránit nebude. Do protokolu se uvede, že plnění akceptováno nebylo. Po odstranění vad vyzve kupující prodávajícího k provedení nové kontroly.

9. O konání akceptačního řízení bude sepsán akceptační protokol. **Podkladem řádné fakturace je pouze akceptační protokol, ve kterém je uvedeno, že kupující akceptuje plnění bez výhrad.** Akceptační protokol bude obsahovat kontaktní údaje prodávajícího a kupujícího, číslo a název projektu, identifikaci předávacího protokolu, kterého se akceptační protokol týká, stručný popis montáže, instalace a umístění dle pokynů kupujícího, vyjádření kupujícího o akceptaci, datum akceptace a podpisy oprávněných osob kupujícího a prodávajícího. Jeden výtisk akceptačního protokolu obdrží prodávající a jeden kupující.
10. Poskytované plnění odpovídá všem požadavkům, vyplývajícím z platných právních předpisů či příslušných technických norem, platných pro Českou republiku, které se na plnění vztahují.

Článek 7 Kupní cena

1. Kupní cena za zboží dle článku 4 této smlouvy, v podrobném členění uvedeném v položkovém rozpočtu, je-li to relevantní, činí

Celková cena v Kč bez DPH	1.663.513,00
DPH v Kč samostatně	349.337,73
Celková cena v Kč včetně DPH	2.012.850,73

2. Cena uvedená v předchozím bodu zahrnuje veškeré náklady potřebné k řádnému plnění dle této smlouvy včetně zaměření, dopravy do místa plnění, montáže, instalace a uvedení do provozu dle pokynů kupujícího a umístění dle požadavků kupujícího a je uzavřena jako smluvní a pevná.

Součástí celkové ceny je i částka na recyklaci zboží, která nebude na faktuře uvedena samostatně, pokud není v zákoně výslovně uveden požadavek tuto částku uvádět.

3. Kupní cena je cenou nejvýše přípustnou, kterou je možné překročit pouze v případě, že v průběhu realizace dojde ke změnám sazeb DPH nebo ke změnám jiných daňových předpisů, majících vliv na cenu.

Článek 8 Platební podmínky

1. Kupní cena za realizaci předmětu smlouvy bude uhrazena jednorázově na základě daňového dokladu (faktury).
2. Prodávající je oprávněn vystavit fakturu po řádně realizovaném plnění předmětu smlouvy bez vad na základě řádného akceptačního protokolu dle článku 6 odst. 9 této smlouvy, který bude přílohou faktury. V případě, že bude faktura kupujícímu vystavena v rozporu s tímto ustanovením, nezakládá kupujícímu povinnost fakturu uhradit. V takovém případě kupující fakturu vrátí zpět prodávajícímu. Prodávající je povinen ve lhůtě pro vystavení daňového dokladu vynaložit úsilí, které po něm lze rozumně požadovat, k tomu, aby se tento daňový doklad dostal do dispozice kupujícího.
3. **Zálohové platby nejsou přípustné a prodávající není oprávněn je požadovat.**
4. Faktura - daňový doklad musí splňovat veškeré náležitosti dle zákona č. 563/1991 sb., o účetnictví, v platném znění a zákona č. 235/2004 Sb., o dani z přidané hodnoty, v platném znění. V případě, že faktura nebude mít odpovídající náležitosti, je kupující oprávněn vrátit ji zpět prodávajícímu k doplnění, aniž se dostane do prodlení se splatností. Lhůta splatnosti začíná běžet znovu od opětovného doručení náležitě doplněné či opravené faktury.
5. Faktura bude vždy obsahovat alespoň:
 - a) firmu a sídlo oprávněné a povinné osoby, tj. prodávajícího i kupujícího,
 - b) IČO a DIČ prodávajícího a kupujícího,
 - c) údaj o zápisu prodávajícího v obchodním rejstříku, včetně spisové značky,
 - d) číslo faktury,
 - e) číslo smlouvy,
 - f) den odeslání, den splatnosti a datum zdanitelného plnění,
 - g) označení peněžního ústavu a číslo účtu, na který má kupující provést úhradu.
 - h) fakturovanou částku bez daně, sazbu daně, daň a celkovou částku,
 - i) registrační číslo a název projektu dle této smlouvy,
 - j) soupis dodaného zboží vycházející z položkového rozpočtu včetně ocenění jednotlivých položek,
 - k) označení předmětu smlouvy s odkazem na příslušnou část smlouvy,
 - l) razítko a podpis oprávněné osoby,
 - m) konstantní a variabilní symbol,
 - n) protokol o převzetí zboží či event. jeho části dle čl. 6 odst. 3 smlouvy,
 - o) akceptační protokol,
 - p) místo a osobu oprávněnou k převzetí oprávněné faktury (technický dozor stavebníka).
6. Splatnost faktury je 30 dnů ode dne jejího doručení kupujícímu. Vrátí-li zadavatel vadnou fakturu, přestává běžet původní lhůta splatnosti. Celá lhůta splatnosti běží opět ode dne doručení nově vystavené úplné faktury bez vad.
7. Faktura bude vystavena tak, aby byla doložena její účelovost.

8. Daňový doklad je považován za proplacený datem odepsání příslušné finanční částky z účtu kupujícího ve prospěch čísla účtu prodávajícího uvedeného v úvodu smlouvy.

Článek 9 Záruka

1. Prodávající prohlašuje, že předmět plnění není zatížen právními vadami.
2. Prodávající odpovídá za vady zjevné, skryté a právní, které má zboží v době odevzdání kupujícímu i když se vada stane zjevnou i po této době a dále za ty vady, které se na zboží vyskytnou v záruční době uvedené v této smlouvě.
3. Rozsah, kvalita, technická specifikace, příslušenství a další související služby musí odpovídat požadavkům kupujícího a vymezení uvedenému v této smlouvě. **Jakékoliv odchytky od požadavků kupujícího či vymezení uvedenému v této smlouvě jsou vadným plněním.**
4. Prodávající poskytuje kupujícímu záruku za jakost spočívající v tom, že zboží, jakož i jeho veškeré části a komponenty budou po celou záruční dobu způsobilé k použití k obvyklým účelům a zachovají si obvyklé vlastnosti.
5. Prodávající poskytne v souladu s podmínkami veřejné zakázky záruku v **délce 24 měsíců**, a to vždy ode dne podpisu akceptačního protokolu (bez výhrad).
6. Záruční doba začíná běžet dnem podpisu akceptačního protokolu kupujícím, o řádně poskytnutém plnění předmětu plnění bez vad.
7. Vady, na něž se vztahuje záruka, je kupující oprávněn uplatnit nejpozději do konce záruční doby. Uplatnění vad se považuje za učiněné v souladu s touto smlouvou i v případě, že bude učiněno přímo uživatelem. V takovém případě se má za to, že uživatel jedná v zastoupení kupujícího.
8. Nahlášení servisního zásahu musí být doručeno prodávajícímu buď elektronicky případně telefonicky a musí obsahovat všechny údaje v souladu s touto Smlouvou.
9. Požadavek na záruční servis lze zadat buď na e-mailovou adresu: [anonymizováno] nebo [anonymizováno], nebo v pracovní době telefonicky na telefonním čísle [anonymizováno] nebo [anonymizováno]. Servisní případ se považuje za nahlášený buď okamžikem telefonického nahlášení, nebo obdržením emailového potvrzení o doručení na poštovní server prodávajícího, který musí tuto službu automaticky poskytovat. Požadavek na servisní zásah nahlášený po pracovní době se považuje za nahlášený v následující pracovní den v 8:00 hodin. Pracovními hodinami se stanovuje časové rozmezí od 8:00 hodin do 17:00 hodin, a to v pracovních dnech. Zbývající doba je definována jako mimopracovní hodiny.
10. Proces odstraňování vad v rámci záručního servisu bude probíhat v těchto režimech:
 - **Kategorie vady „vysoká“ nebo „havárie“:** vady zabraňující provozu, zboží nebo jeho část není použitelné ve svých základních funkcích nebo se vyskytuje funkční závada znemožňující činnost celku, jehož je zboží součástí. Tento stav může ohrozit běžný provoz kupujícího nebo uživatele a nelze jej dočasně řešit organizačním opatřením. Nejpozději následující pracovní den zahájí prodávající práce na odstranění vady a zajistí odstranění této vady ve lhůtě do 12 pracovních hodin od nahlášení vady, a to i způsobem dočasného provizorního řešení, umožňujícího provoz zboží. Vada bude odstraněna v nejkratší možné lhůtě s ohledem na její povahu a dopad na činnost kupujícího. Jde-li o vadu způsobenou důvodů na straně kupujícího, dohodne prodávající s kupujícím či uživatelem další postup.
 - **Kategorie vady „nízká“ nebo „chyba“:** vady neomezuující provoz, jedná se o drobné vady, které nespádají do kategorie „vysoká“. Prodávající se zavazuje bezodkladně zahájit práce na odstranění vady a zajistit odstranění této vady ve lhůtě do 15 pracovních dnů od jejího nahlášení. Vada bude odstraněna v nejkratší možné lhůtě s ohledem na její povahu a dopad

na činnost kupujícího či uživatele, pokud nebude dohodnuto jinak. Jde-li o vadu způsobenou důvody na straně kupujícího či uživatele, dohodne s prodávajícím s kupujícím či uživatelem další postup.

11. Zařazení vady do jednotlivých kategorií dle předchozího odstavce určuje kupující či uživatel.
12. Proávající prohlašuje, že prodej je uskutečňován v souladu se zákonem č. 22/1997 Sb., o technických požadavcích na výrobky, ve znění pozdějších předpisů.
13. Záruka se nevztahuje na vady, které vzniknou v důsledku činnosti kupujícího, zejména:
 - nedodržení pokynů prodávajícího či předpisů výrobce o používání a údržbě předmětu plnění, pokud byly prokazatelně předány kupujícímu;
 - násilné či svévolné poškození předmětu plnění;
 - nedodržení předepsané kvality elektrické sítě;
 - chybné obsluhy předmětu plnění;
 - neoprávněnými zásahy nepovolané třetí osoby;
 - vlivem vyšší moci, např. požáru, nebo jiné živelné katastrofy či jiných vnějších vlivů.
14. Proávající je povinen zahájit bezplatné odstraňování reklamované vady vždy neprodleně a odstranit ji v co nejkratším možném termínu, s výjimkou vad, které není technicky a technologicky možné do této doby odstranit. V takovém případě, je dodavatel povinen o této skutečnosti písemně informovat zástupce uživatele, a to ihned po zjištění této skutečnosti, nejpozději však ve lhůtě, ve které má být vada odstraněna, a bude dohodnuta jiná přiměřená lhůta. V případě takových vad, které mohou ohrozit závažným způsobem majetek kupujícího, je prodávající povinen vyvinout maximální úsilí k zajištění doby nástupu a poskytnutí záručního plnění i mimopracovní dny v co nejkratším čase.
15. V případě, že kupující či uživatel reklamují vadu, u které je sporné, zda je reklamáce oprávněná, je prodávající povinen tuto vadu odstranit ve sjednaných lhůtách bez ohledu na tuto skutečnost. Po odstranění vady má prodávající právo vydat prohlášení o neoprávněné reklamaci a má právo požadovat uhrazení skutečně a účelně vynaložených a prokázaných nákladů na odstranění vady. Proávající má povinnost neoprávněnost reklamáce doložit. V případě, že se kupující a prodávající neshodnou na posouzení oprávněnosti reklamáce, rozhodne o její oprávněnosti znalec v příslušném oboru určený oběma smluvními stranami.

Článek 10 Odstoupení od smlouvy

Smluvní strany se dohodly na možném odstoupení od Smlouvy v následujících případech:

1. Kupující je oprávněn odstoupit od smlouvy v případech stanovených touto smlouvou.
2. Kupující je dále oprávněn odstoupit od smlouvy, jestliže by po uzavření smlouvy vůči majetku prodávajícího probíhalo insolvenční řízení.
3. Kupující je oprávněn od smlouvy odstoupit, pokud předmět plnění nebude dodán v souladu s technickými parametry uvedenými v příloze č. 1 této smlouvy, nebo v případě, kdy ve stanovené lhůtě prodávající v záruční době neodstraní vadu zboží.
4. Proávající je oprávněn od smlouvy odstoupit ze zákonných důvodů.
5. Odstoupí-li některá ze stran od této smlouvy, ať již na základě smluvního ujednání či ustanovení zákona, stanovují strany svá práva a povinnosti, trávající i po odstoupení od smlouvy, takto:

- a) strany vstoupí neprodleně v jednání za účelem smírného vyřešení jejich vztahů;
- b) prodávající je povinen do 14 dnů ode dne, kdy nastanou účinky odstoupení, převést již uhrazenou celou cenu zboží zpět na účet kupujícího a kupující se zavazuje ve stejné lhůtě převést zpět zboží prodávajícímu;
- c) strana, která porušila smluvní povinnost, jejíž porušení bylo důvodem odstoupení od této smlouvy, je povinna druhé straně nahradit náklady s odstoupením spojené. Tím není dotčen nárok na náhradu škody ani povinnost zaplatit smluvní pokutu.

Článek 11 **Smluvní pokuty a úroky z prodlení**

1. V případě prodlení prodávajícího s plněním předmětu dodávky nad rámec stanovený touto smlouvou, vzniká kupujícímu nárok na smluvní pokutu ve výši 0,05 % z fakturované částky za každý den prodlení, nebo může kupující od smlouvy odstoupit.
2. V případě prodlení kupujícího s úhradou kupní ceny nad rámec stanovený touto smlouvou, vzniká prodávajícímu nárok na smluvní pokutu ve výši 0,05 % z fakturované částky za každý den prodlení.
3. Při nesplnění záručních podmínek vzniká kupujícímu nárok na smluvní pokutu ve výši 1% ceny předmětného zboží za každý započatý pracovní den nad rámec stanoveného termínu pro odstranění vad.
4. Povinnost zaplatit úroky z prodlení a smluvní pokuty je do 14 kalendářních dnů od obdržení výzvy oprávněné strany stranou povinnou.
5. V případě škody vzniklé kupujícímu porušením povinností prodávajícího, je tento povinen škodu kupujícímu uhradit. Netýká se případů způsobených okolnostmi vylučujícími odpovědnost prodávajícího.
6. V případě porušení povinnosti odstranění vady ve smyslu článku 9 odst. 15 smlouvy vzniká kupujícímu právo na smluvní pokutu ve výši 1 % celkové kupní ceny za každý den prodlení s plněním povinností.
7. V případě neodstranění vady ani v dodatečné lhůtě či do nového termínu kontroly ve smyslu čl. 6 odst. 8 vzniká kupujícímu právo na smluvní pokutu ve výši 0,5 % celkové kupní ceny za každý den prodlení s odstraněním vady.

Článek 12 **Vyšší moc**

Prodávající neodpovídá za prodlení v plnění dodávek produktů a poskytování služeb, nebo za neplnění, způsobené nepředvídatelnými okolnostmi nebo příčinami, které nastaly nezávisle na jeho vůli a které ovlivnit není v jeho moci. Takovými okolnostmi se rozumí zejména války a revoluce, přírodní katastrofy, epidemie, karanténní omezení, stávky atd.

Článek 13 **Odpovědnost za škody**

Prodávající dodá zboží na své náklady a nebezpečí. V případě škody vzniklé kupujícímu porušením povinností prodávajícího, je tento povinen škodu kupujícímu uhradit. Toto ustanovení se netýká případů, kdy prodávající prokáže, že porušení povinností bylo způsobeno okolnostmi vylučujícími odpovědnost.

Článek 14 Další ujednání

1. Vlastníkem zboží, které je předmětem plnění veřejné zakázky, je prodávající.
2. Vlastnická práva k předmětu plnění, s výjimkou softwarových produktů, přecházejí na kupujícího dnem uhrazení kupní ceny. Je-li to relevantní, dnem uhrazení kupní ceny přechází na kupujícího právo užívat dodaný software. Proávající tak poskytuje kupujícímu nevýhradní licenci k softwarovým produktům, která není teritoriálně omezena. Kupující je oprávněn převést pořízené licence softwarových produktů, které jsou součástí dodávky a jsou vázané na předmět plnění, na třetí osobu, pokud jí převádí do vlastnictví předmět plnění. Odměna za poskytnutí licence je zahrnuta v ceně plnění. Způsob a podmínky využívání licence se řídí licenčními podmínkami vlastníka licenčních práv k software.
3. Právo užívat předmět plnění má kupující okamžikem podpisu předávacího protokolu.
4. Na zboží nejsou vztaženy žádné další podmínky případně omezení, které není přímo uvedeno v této smlouvě.
5. Smluvní strany se zavazují, že získá-li smluvní strana od druhé jakékoli osobní údaje, bude s nimi nakládat v souladu se zákonem 101/2000Sb., o ochraně osobních údajů, v platném znění.
6. Kupující je povinen poskytovat smluvní informace, vyplývající ze zvláštních právních předpisů, zejména zákona č. 106/1999 Sb., o svobodném přístupu k informacím, v platném znění.
7. Proávající je povinen uchovávat veškeré doklady související s realizací předmětu smlouvy a jeho financováním (způsobem dle zákona 563/1991 Sb., o účetnictví v platném znění) včetně účetních dokladů minimálně do konce roku 2031 nebo po dobu nejméně 10 let ode dne poslední platby za provedené práce, závazná je lhůta, která je delší.
8. Proávající je povinen minimálně do konce roku 2034 resp. ve lhůtách dle předchozího odstavce poskytovat požadované informace a dokumentaci související s realizací projektu kupujícímu, zaměstnancům nebo zmocněncům pověřených orgánů (CRR, MMR ČR, MF ČR, Evropské komise, Evropského účetního dvora, Nejvyššího kontrolního úřadu, příslušného orgánu finanční správy a dalších oprávněných orgánů státní správy) a je povinen vytvořit výše uvedeným osobám podmínky k provedení kontroly vztahující se k realizaci projektu a poskytnout jim při provádění kontroly součinnost.
9. Proávající dále prohlašuje, že on sám či poddodavatel dle odst. 4, který se podílí na plnění této smlouvy z více než 10 % hodnoty této smlouvy, není osobou, na kterou se vztahují mezinárodní sankce dle zákona č. 69/2006 Sb., o provádění mezinárodních sankcí, ve znění pozdějších předpisů ve spojení s čl. 5k nařízení Rady (EU) č. 833/2014 ze dne 31. června 2014, o omezujících opatřeních vzhledem k činnostem Ruska destabilizujícím situaci na Ukrajině, ve znění nařízení Rady (EU) č. 2022/578 ze dne 4. dubna 2022, a zároveň že žádné finanční prostředky, které obdrží za plnění dle této smlouvy, nepoužije v rozporu s mezinárodními sankcemi uvedenými v § 2 zákona č. 69/2006 Sb., o provádění mezinárodních sankcí, ve znění pozdějších předpisů, zejména, že tyto finanční prostředky přímo ani nepřímo nezpřístupní osobám, subjektům či orgánům s nimi spojeným uvedeným v sankčních seznamech v souvislosti s konfliktem na Ukrajině nebo v jejich prospěch. Proávající se zavazuje, že jakoukoli změnu skutečností, která bude mít vliv na skutečnosti dle tohoto odstavce, oznámí písemně kupujícímu do 5 pracovních dnů od okamžiku, kdy se o této skutečnosti dozví.

Použití poddodavatelů

10. Proávající může pověřit provedením části plnění třetí osobu (dále jen „poddodavatel“) pouze za podmínek stanovených touto smlouvou. Při provádění plnění poddodavatelem prodávající odpovídá kupujícímu, jako by tuto část plnění prováděl sám.

11. Změnu v osobě jakéhokoliv z poddodavatelů provede prodávající pouze s předchozím souhlasem kupujícího. Souhlas se změnou poddodavatele musí být učiněn písemnou formou. Poddodavatele, kterým prodávající prokazoval splnění kvalifikace v příslušném zadávacím řízení veřejné zakázky, je prodávající oprávněn změnit pouze ve výjimečných případech. Souhlas se změnou takového poddodavatele kupující nevydá do doby, než prodávající předloží potřebné doklady prokazující splnění kvalifikace jiným poddodavatelem minimálně v rozsahu, v jakém byla prokázána v zadávacím řízení veřejné zakázky.

Součinnost s ostatními dodavateli

12. Proávající je povinen poskytnout maximální možnou součinnost všem dalším dodavatelům kupujícího, jejichž plnění je součástí realizace projektu.
13. Neodůvodněné či svévolné neposkytnutí součinnosti je podstatným porušením smluvních povinností.

Článek 15 Závěrečná ustanovení

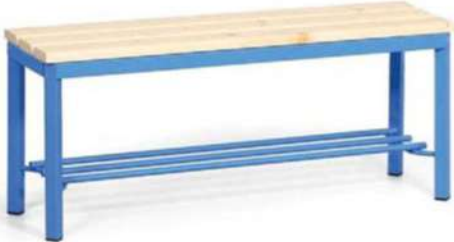

1. Vztahy touto smlouvou neupravené se řídí příslušnými ustanoveními zákona č. 89/2012 Sb., občanský zákoník, v platném znění, a zákona č. 121/2000 Sb., o právu autorském, o právech souvisejících s právem autorským a o změně některých zákonů (autorský zákon) v platném znění.
2. Tuto smlouvu lze měnit nebo doplňovat po dohodě smluvních stran pouze písemnými, očíslovanými dodatky kupní smlouvy, podepsanými oprávněnými zástupci obou smluvních stran.
3. Smluvní strany souhlasí s uveřejněním smlouvy, jejích změn a dodatků v souladu s povinností stanovenou kupujícímu zákonem č. 134/2016 Sb., o zadávání veřejných zakázek, v účinném znění, v registru smluv ve smyslu zákona č. 340/2015 Sb., o zvláštních podmínkách účinnosti některých smluv, uveřejňování těchto smluv a o registru smluv (zákon o registru smluv), případně dle dalších právních předpisů upravujících povinnost uveřejnění dokumentů vztahujících se k plnění smlouvy. Proávající výslovně prohlašuje, že veškeré informace, skutečnosti a veškerá dokumentace týkající se plnění smlouvy, které jsou případně předmětem obchodního tajemství a považují se za důvěrné, předem kupujícímu písemně a jasně označil a nejsou obsaženy v této smlouvě.
4. Uzavírá-li se tato kupní smlouva v listinné podobě, je vyhotovena v pěti stejnopisech s platností originálu, z nichž kupující obdrží tři vyhotovení a prodávající dvě vyhotovení.
5. Smlouva nabývá platnosti dnem jejího podpisu oprávněnými zástupci obou smluvních stran.
6. Smluvní strany shodně prohlašují, že smlouva byla podepsána dle jejich přání a svobodné vůle a na důkaz toho k ní připojují své právoplatné podpisy.
7. Uzavření této smlouvy bylo schváleno Radou Královéhradeckého kraje usnesením č. RK/12/610/2023 ze dne 17. 4. 2023.

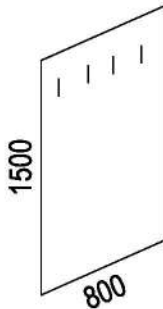
Za kupujícího v Hradci Králové 16. 5. 2023

Za prodávajícího v Liberci 5. 5. 2023

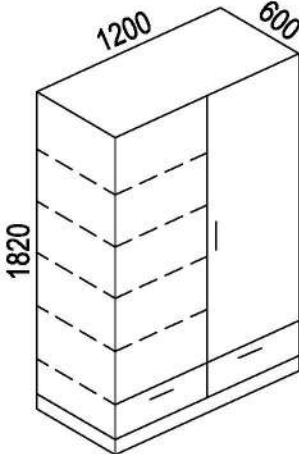
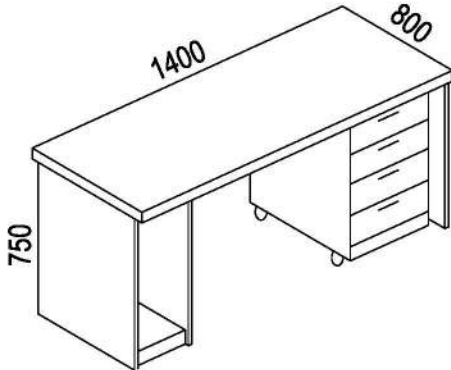
.....
Mgr. Martin Červíček
hejtman kraje

.....
PaedDr. Jiří Nový
jednatel

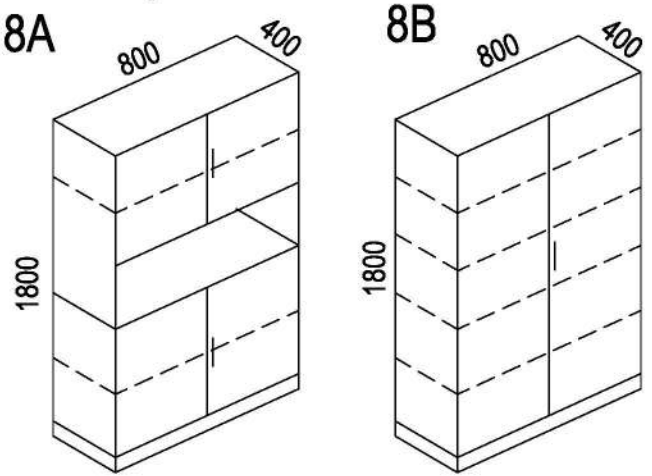
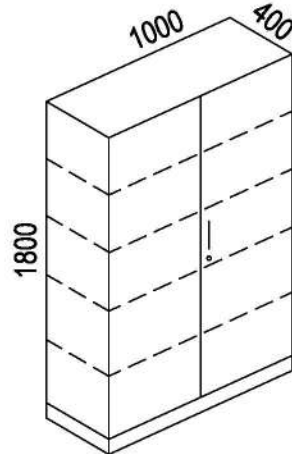
ozn.	popis	schéma	počet ks	místnost č.	
1	<p>Šatní skříňky dvoudílné - 1800 x 500 x 500</p> <ul style="list-style-type: none"> - svařovaný dvou-dveřový šatník na společné uzavírání dveří jedním zámkem - 2 oddíly po 250 mm, svislá přepážka pro oddělené uložení civilního a pracovního oděvu úprava rámu proti vtlačení dveří do skříně - vybavení oddílu - polička, výztuha dveří, tyč na ramínka se 2 háčky, větrací otvory, jmenovka na dveřích, otvory v bocích skříně pro jejich spojení do bloků povrchová úprava práškovým lakem, barva šedá/modrá 		16 ks	0.03 0.05	
2	<p>Šatní lavice - délka 1,5 m</p> <ul style="list-style-type: none"> - konstrukce lavice vyrobena z ocelových profilů - na konci podnoží plastové kluzáky - povrchová úprava podnoží - práškový lak modrá - sedací plocha je ze smrkových latí 85x24 mm 		1 ks	0.03	
3	<p>Šatní lavice - délka 1,2 m</p> <ul style="list-style-type: none"> - konstrukce lavice vyrobena z ocelových profilů - na konci podnoží plastové kluzáky - povrchová úprava podnoží - práškový lak modrá - sedací plocha je ze smrkových latí 85x24 mm 			1 ks	0.05
5	<p>Věšáková stěna - 800 x 1500</p> <ul style="list-style-type: none"> - z desky DTD tl. 18 mm, hrany ABS tl.2 mm, lamina s dekorem dřeva - 4 ks věšáků 		1 ks	0.07	
16			1 ks	0.16	

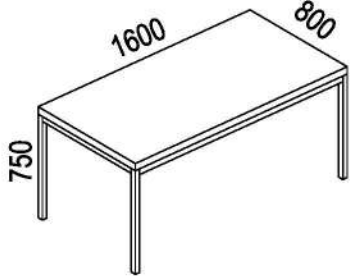


ROZMĚRY NÁBYTKU BUDOU UPŘESNĚNY PO ZAMĚŘENÍ SKUTEČNOSTI


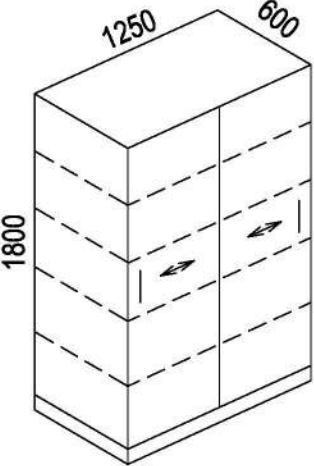
ozn.	popis	schéma	počet ks	místnost č.
4	<p>Šatní skříň - 1820 x 1200 x 600 mm</p> <ul style="list-style-type: none"> - šatní skříň dvoudveřová, levý díl 4x nastavitelné police, pravý díl šatní tyč chromovaná - materiál: lamino tl.18 mm v dekoru dřeva, hrana ABS tl.2 mm - nad soklem 2x zásuvka v.20 cm, plnovýsuv, tlumený dojezd - rektifikovatelný korpus se soklem, tlumený doraz dveří i zásuvek - 1x jednocestný zámek (na 2 klíče) 		1 ks	0.07
6	<p>Židle</p> <ul style="list-style-type: none"> - robustní svařovaná ocelová konstrukce chromovaná, nosnost min.120 kg - polstrovaný sedák a opěrák, plastové područky, černé - barva čalounění dle investora 		2 ks	0.07
7	<p>Psací stůl pod PC včetně uzamykatelného kontejneru</p> <ul style="list-style-type: none"> - rozměr 1400x800, výška 750 mm - materiál: lamino s dekorem dřeva, hrana ABS tl. 2 mm - pracovní deska stolu o tloušťce 25 mm - uzamykatelný mobilní kontejner se 4 zásuvkami, kování: plnovýsuv - PC box <p>Kancelářská kolečková židle</p> <ul style="list-style-type: none"> - čalouněná s výškovým nastavením a kloboučnou opěrkou - pevné plastové područky, opěrák čalouněný síťovinou, barva dle investora 		1 ks +1 ks	0.08












ROZMĚRY NÁBYTKU BUDOU UPŘESNĚNY PO ZAMĚŘENÍ SKUTEČNOSTI

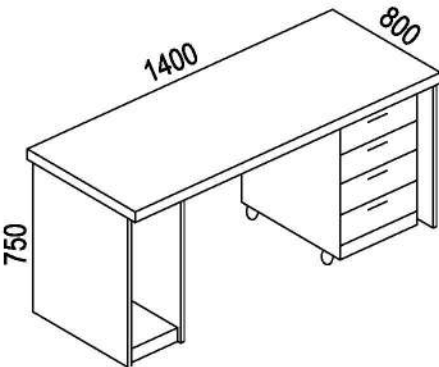

ozn.	popis	schéma	počet ks	místnost č.
8	<p>Skříň policová na šanony dvéřová 1800 x 800 mm, hl. 400 mm</p> <ul style="list-style-type: none"> - kancelářská policová skříň dvéřová, tl. samostatných polic je 25 mm s nosností 80 kg - konstrukce z desek tl. 25 mm hrany pomocí ABS 2 m - tiché zavírání dveří - výškově stavitelné police - materiál: lamino v dekore dřeva - 8A – horní a dolní dvířka, uprostřed odkládací plocha - 8B – nastavitelné police - 3x jednocestný zámek (2 klíče) 		<p>1x 8A 1x 8B</p>	0.08
17	<p>Skříň policová na šanony dvéřová 1800 x 1000mm, hl. 400 mm</p> <ul style="list-style-type: none"> - kancelářská policová skříň dvéřová, tl. samostatných polic je 25 mm s nosností 80 kg - DTD + lamino s dekorem dřeva, hrana ABS tl.2 mm - tiché zavírání dveří - výškově stavitelné police - materiál: lamino v dekore dřeva - uzamykatelné 		4 ks	0.16

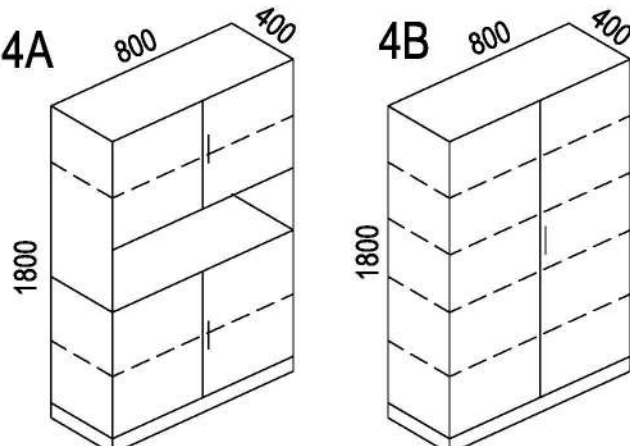
ozn.	popis	schéma	počet ks	místnost č.
13	<p>Úklidová kovová skříň - 1800 x 600 x 500</p> <p>Stabilní ocelová konstrukce s dvoukřídlými dveřmi. Skříň uzamykatelná třibodovým cylindrickým zámekem. Dveře hladké, cirkulace vzduchu zajištěna perforací v zadní stěně. Povrchová úprava práškovým lakem, korpus skříně šedý RAL 7035, dveře vbarvě modré.</p> <p>Vnitřní uspořádání: čtyři pevné police v levé části, pravá volná část s úchytem na smeták</p> <p>včetně úklidového vozíku se 2 košíky, včetně vybavení (tyč, mop)</p>		1 ks + 1 ks	0.14
18	<p>Jednoduchý psací/jídelní stůl - 1600 x 800 x 750 mm</p> <ul style="list-style-type: none"> dřevěná deska, nohy v rozích, masivní provedení materiál: lamino s dekorem dřeva dle ostatního nábytku 		4 ks	0.16
19	<p>Židle</p> <ul style="list-style-type: none"> robustní svařovaná ocelová konstrukce chromovaná, nosnost min.120 kg polstrovaný sedák a opěrák, plastové područky, černé barva čalounění dle investora 		12 ks	0.16
21	<p>Vozík na čisté prádlo</p> <ul style="list-style-type: none"> rozměry 1180 x 570 x 1350 mm, ocelová konstrukce vozíku s povrchovou úpravou práškovou barvou opláštění vozíku MDF deskami v dekoru dřeva 3 x police, 1 x uzamykatelné dveře, 2 x pevná kola, 2 x otočná kola 		3 ks	0.19

ROZMĚRY NÁBYTKU BUDOU UPŘESNĚNY PO ZAMĚŘENÍ SKUTEČNOSTI

ozn.	popis	schéma	počet ks	místnost č.
22	<p>Pojízdný vozík na prádlo nosnost 200 kg</p> <ul style="list-style-type: none"> - rozměry 900 x 600 x 1070 mm, ocelová konstrukce vozíku s povrchovou úpravou práškovou barvou - povrchové úpravy odolné proti vodě - 4 x otočná kola 		3 ks	0.20
31	<p>Výškově nastavitelný stůl na skládání prádla 1600 x 800 mm</p> <p>elektrický výškově stavitelný stůl 705 -1205 mm, tl. desky 25 mm, ABS hrana 2 mm</p>		1 ks	0.23
32	<p>Skříň volně stojící policová - celková délka 5 m</p> <ul style="list-style-type: none"> - DTD + lamino tl. 18 mm v dekoru dřeva, hrany ABS v barvě lamina - hloubka 600 mm, posuvné dveře - nastavitelné police 		4 ks	0.23
33	<p>Výškově stavitelná pracovní židle s plynovým pístem</p>		1 ks	0.23

REFERENČNÍ VÝROBKY	ozn. výrobku	ozn. výrobku
	<p>2</p>	 <p>7 33</p>
	<p>3</p>	 <p>13</p>
	<p>6 19</p>	 <p>31</p>
	<p>8</p>	 <p>18</p>
	<p>7</p>	 <p>21</p>
		 <p>22</p>

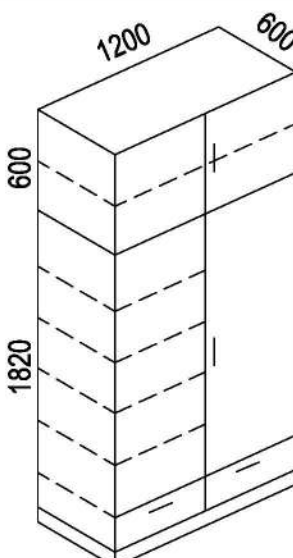
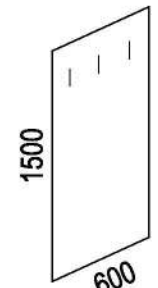
ozn.	popis	schéma	počet ks	místnost č.
2	Úklidová kovová skříň - 1800 x 600 x 500 Stabilní ocelová konstrukce s dvoukřídlými dveřmi. Skříň uzamykatelná třibodovým cylindrickým zámkem. Dveře hladké, cirkulace vzduchu zajištěna perforací v zadní stěně. Povrchová úprava práškovým lakem, korpus skříňe šedý RAL 7035, dveře vbarvě modré. Vnitřní uspořádání: čtyři pevné police v levé části, pravá volná část s úchytem na smeták		1 ks	1.06
2a	včetně úklidového vozíku se 2 košíky, včetně vybavení (tyč, mop)		1 ks	1.06
3	Psací stůl pod PC včetně uzamykatelného kontejneru		2 ks + 2 ks	1.07
8	<ul style="list-style-type: none"> - rozměr 1400x800, výška 750 mm - materiál: lamino s dekorem dřeva, hrana ABS tl. 2 mm - pracovní deska stolu o tloušťce 25 mm - uzamykatelný mobilní kontejner se 4 zásuvkami, kování: plnovýsuv - PC box 		1 ks + 1 ks	1.08
29	Kancelářská kolečková židle		1 ks + 1 ks	1.09.12
53	<ul style="list-style-type: none"> - čalouněná s výškovým nastavením a kloboučnou opěrkou - pevné plastové područky, opěrák čalouněný síťovinou, barva dle investora 		1 ks + 1 ks	1.10.12
6	Jednací půlkulatý stůl přídavný oblouk 1600 mm pracovní deska stolu o tloušťce 25 mm , DTD + lamino, hrana ABS tl.2 mm, kovová noha		1 ks	1.07

ozn.	popis	schéma	počet ks	místnost č.
4	<p>Skříň policová na šanony dvěřová 1800 x 800 mm, hl. 400 mm</p> <ul style="list-style-type: none"> - kancelářská policová skříň dvěřová, tl. samostatných polic je 25 mm s nosností 80 kg - konstrukce z desek tl. 25 mm hrany pomocí ABS 2 m - tiché zavírání dveří - výškově stavitelné police - materiál: lamino v dekoru dřeva - 8A – horní a dolní dvířka, uprostřed odkládací plocha - 8B – nastavitelné police - 3x jednocestný zámek (2 klíče) 		<p>2x 4A 1x 4B</p>	1.07
5	<p>Kancelářská židle</p> <ul style="list-style-type: none"> - robustní svařovaná ocelová konstrukce chromovaná, nosnost min.120 kg - polstrovaný sedák a opěrák, plastové područky, černé - barva dle investora 		2 ks	1.07
9	<p>Univerzální stůl na léky a dokumentaci – pojízdný</p> <ul style="list-style-type: none"> - nerezový nebo lakovaný - 2x zásuvka, horní a dolní odkládací plocha 		1 ks	1.08

ROZMĚRY NÁBYTKU BUDOU UPŘESNĚNY PO ZAMĚŘENÍ SKUTEČNOSTI

ozn.	popis	schéma	počet ks	místnost č.
13	<p>Šatní skříň a skříň na boty</p> <ul style="list-style-type: none"> - šatní skříň 900x600, v. 1800, dvoudvěřová, šatní tyč - skříň na boty, 900x400, v.1800, dvoudvěřová, 5x nastavitelné police - DTD + lamino v dekoru dřeva, hrana ABS tl.2 mm 		1 ks+1 ks	1.09.1
36			1 ks+1 ks	1.10.1
33	<p>Obývací stěna - délka 3000 mm, hl. 450 mm</p> <ul style="list-style-type: none"> - z desky DTD tl. 18 mm, hrany ABS tl.2 mm, lamina s dekorem dřeva – dle ostatního nábytku - stěna trojdílná, krajní díly 500 x 1800 x 450 mm, horní i dolní skříňka s nastavitelnými policemi - střední komoda 2000 x 600 x 450 mm, po krajích dvířka s jednou policí, uprostřed odkládací police a zásuvka, plnovýsuv s tlumeným dojezdem - nad komodou otevřená police 2000 x 300 x 200 mm 		1 ks	1.09.12
57			1 ks	1.10.12

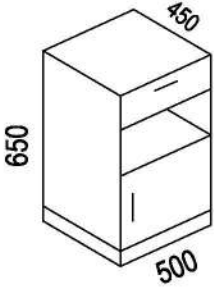
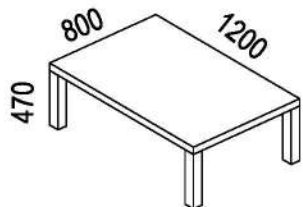
ROZMĚRY NÁBYTKU BUDOU UPŘESNĚNY PO ZAMĚŘENÍ SKUTEČNOSTI

ozn.	popis	schéma	počet ks	místnost č.
16	<p>Šatní skříň - 1820 x 1200 x 600 mm + 600 x 1200 x 600 mm</p> <ul style="list-style-type: none"> - šatní skříň dvoudveřová s horním nástavcem, levý díl 4x nastavitelné police, pravý díl šatní tyč chromovaná, nástavec se střední nastavitelnou policí - materiál: lamino tl.18 mm v dekoru dřeva, hrana ABS tl.2 mm - nad soklem 2x zásuvka v.20 cm, plnovýsuv, tlumený dojezd - rektifikovatelný korpus se soklem, tlumený doraz dveří i zásuvek - 1x jednocestný zámek (na 2 klíče) 		6 ks	1.09.3 1.09.4 1.09.5 1.09.6 1.09.8 1.09.13
40	<p>V KAŽDÉM POKOJI BUDE ZVOLEN JINÝ DEKOR DŘEVA BUK, OŘECH, DUB, TŘEŠEŇ, BŘÍZA</p>		6 ks	1.10.4 1.10.5 1.10.6 1.10.7 1.10.8
20	<p>Věšáková stěna - 600 x 1500</p> <ul style="list-style-type: none"> - z desky DTD tl. 18 mm, hrany ABS tl.2 mm, lamina s dekorem dřeva - 3 ks věšáků <p>V KAŽDÉM POKOJI BUDE ZVOLEN JINÝ DEKOR DŘEVA BUK, OŘECH, DUB, TŘEŠEŇ, BŘÍZA</p>		6 ks	1.09.3 1.09.4 1.09.5 1.09.6 1.09.8 1.09.13
21	<p>Židle polokřeslo</p> <ul style="list-style-type: none"> - s područkou bez koleček, rám masivní - snímatelný čistitelný potah, podčalounění sedáku nepropustnou vrstvou - včetně podnožky 40x40, čalounění omyvatelné 		6 ks	1.09.3 1.09.4 1.09.5 1.09.6 1.09.8 1.09.13

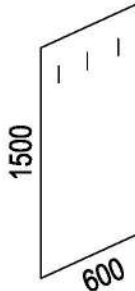
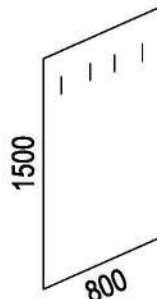
ROZMĚRY NÁBYTKU BUDOU UPŘESNĚNY PO ZAMĚŘENÍ SKUTEČNOSTI

ozn.	popis	schéma	počet ks	místnost č.
17	<p>Komoda s dvířky a zásuvkami 2400 x 810 x 450 mm</p> <ul style="list-style-type: none"> - trojdílná komoda, levý a pravý díl dvoudvěřová skříňka s nastavitelnou policí, a horní odkládací plochou - uprostřed 4x zásuvka, plnovýsuv s tlumeným dojezdem - materiál: lamino tl.18 mm v dekoru dřeva, hrana ABS tl. 2 mm <p>V KAŽDÉM POKOJI BUDE ZVOLEN JINÝ DEKOR DŘEVA BUK, OŘECH, DUB, TŘEŠEŇ, BŘÍZA</p>		6 ks	1.09.3 1.09.4 1.09.5 1.09.6 1.09.8 1.09.13
18	<p>Jednoduchý psací/jídelní stůl -800 x 800 x 750 mm</p> <ul style="list-style-type: none"> - materiál: DTD + laminát v dekoru dřeva, hrana ABS tl.2 mm - 4 nohy o čtvercovém profilu 6 x 6 cm - čtvercová jídelní deska o rozměrech 800 x 800 mm - zpevňující lišty pod horní deskou s kovovými spojnicemi 		6 ks	1.09.3 1.09.4 1.09.5 1.09.6 1.09.8 1.09.13
28	<p>V KAŽDÉM POKOJI BUDE ZVOLEN JINÝ DEKOR DŘEVA BUK, OŘECH, DUB, TŘEŠEŇ, BŘÍZA</p>		2 ks	1.09.12
19	<p>Závěsná police na zeď - 900 x 350 x hl. 250 mm</p> <ul style="list-style-type: none"> - materiál: DTD + laminát v dekoru dřeva, hrana ABS tl.2 mm <p>V KAŽDÉM POKOJI BUDE ZVOLEN JINÝ DEKOR DŘEVA BUK, OŘECH, DUB, TŘEŠEŇ, BŘÍZA</p>		6 ks	1.09.3 1.09.4 1.09.5 1.09.6 1.09.8 1.09.13

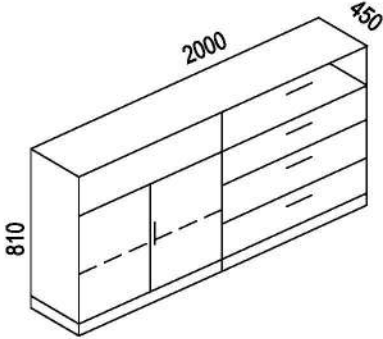
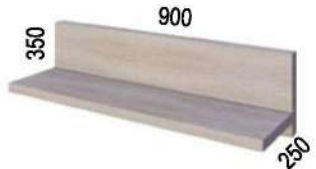
ROZMĚRY NÁBYTKU BUDOU UPŘESNĚNY PO ZAMĚŘENÍ SKUTEČNOSTI

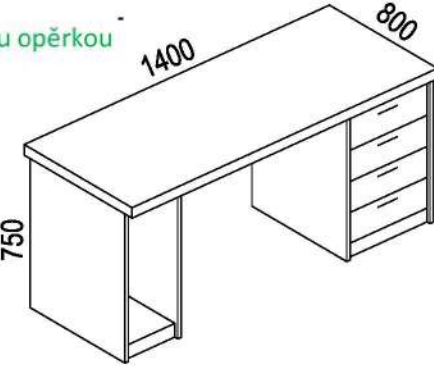
ozn.	popis	schéma	počet ks	místnost č.
22	<p>Noční stolek v 2.NP - 650 x 500 x hl. 450 mm</p> <ul style="list-style-type: none"> - materiál: DTD + laminát tl. 16 mm v dekoru dřeva, hrana ABS tl.2 mm - 1x zásuvka se zámkem - odkládací plocha – polička - v dolní části dvířka 		6 ks	1.09.3 1.09.4 1.09.5 1.09.6 1.09.8 1.09.13
46			6 ks	1.10.4 1.10.5 1.10.6 1.10.7 1.10.8
30	<p>Konferenční stolek - 1200 x 800 mm, výška 470 mm</p> <ul style="list-style-type: none"> • dřevěná deska, DTD + lamino v dekoru dřeva, hrana ABS tl.2 mm • kovové nebo dřevěné nohy 		1 ks	1.09.12
54			1 ks	1.10.12
31	<p>Židle k jídelnímu stolu</p> <ul style="list-style-type: none"> - kovová konstrukce, sedák a opěrák plast nebo překližka nebo celoplastové provedení - barevnost dle investora - nosnost min.110 kg 		6 ks	1.09.12
55			1 ks	1.08
			6 ks	1.10.12

ROZMĚRY NÁBYTKU BUDOU UPŘESNĚNY PO ZAMĚŘENÍ SKUTEČNOSTI

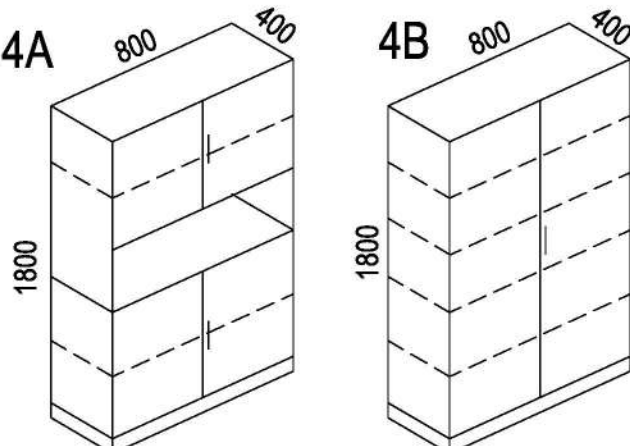
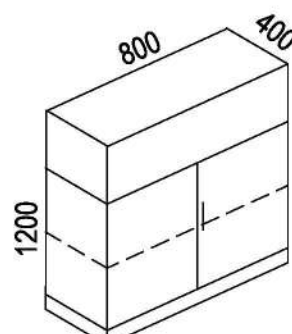
ozn.	popis	schéma	počet ks	místnost č.
32	<p>Sestava pohovky a křesla</p> <ul style="list-style-type: none"> • barevné provedení dle investora • sestava 1 x dvojsedák a 2 x křeslo • povrch snadno udržovatelný a odolný proti otěru • moderní provedení, snadné vstávání 		1 ks komplet	1.09.12
56			1 ks komplet	1.10.12
44	<p>Věšáková stěna - 600 x 1500</p> <ul style="list-style-type: none"> - z desky DTD tl. 18 mm, hrany ABS tl.2 mm, lamina s dekorem dřeva - 3 ks věšáků <p>V KAŽDÉM POKOJI BUDE ZVOLEN JINÝ DEKOR DŘEVA BUK, OŘECH, DUB, TŘEŠEŇ, BŘÍZA</p>		5 ks	1.10.4 1.10.5 1.10.6 1.10.7 1.10.8
45	<p>Židle polokřeslo</p> <ul style="list-style-type: none"> - s područkou bez koleček, rám masivní - snímatelný čistitelný potah, podčalounění sedáku nepropustnou vrstvou - včetně podnožky 40x40, čalounění omyvatelné 		6 ks	1.10.4 1.10.5 1.10.6 1.10.7 1.10.8
37	<p>Věšáková stěna - 800 x 1500</p> <ul style="list-style-type: none"> - z desky DTD tl. 18 mm, hrany ABS tl.2 mm, lamina s dekorem dřeva - 4 ks věšáků 		1 ks	1.10.1

ROZMĚRY NÁBYTKU BUDOU UPŘESNĚNY PO ZAMĚŘENÍ SKUTEČNOSTI

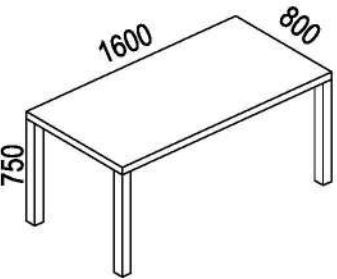
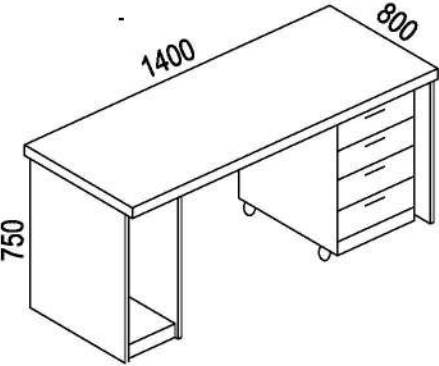
ozn.	popis	schéma	počet ks	místnost č.
41	<p>Komoda se zásuvkami 2000 x 810 x 450 mm</p> <ul style="list-style-type: none"> - dvojdílná komoda, levý díl dvoudvěřová skříňka s nastavitelnou policí a horní odkládací plochou - vpravo 4x zásuvka, plnovýsuv s tlumeným dojezdem - materiál: lamino tl.18 mm v dekoru dřeva, hrana ABS tl. 2 mm <p>V KAŽDÉM POKOJI BUDE ZVOLEN JINÝ DEKOR DŘEVA BUK, OŘECH, DUB, TŘEŠEŇ, BŘÍZA</p>		6 ks	1.10.4 1.10.5 1.10.6 1.10.7 1.10.8
42	<p>Jednoduchý psací/jídelní stůl -800 x 800 x 750 mm</p> <ul style="list-style-type: none"> - materiál: DTD + laminát v dekoru dřeva, hrana ABS tl.2 mm - 4 nohy o čtvercovém profilu 6 x 6 cm - čtvercová jídelní deska o rozměrech 800 x 800 mm - zpevňující lišty pod horní deskou s kovovými spojnicemi <p>V KAŽDÉM POKOJI BUDE ZVOLEN JINÝ DEKOR DŘEVA BUK, OŘECH, DUB, TŘEŠEŇ, BŘÍZA</p>		5 ks	1.10.4 1.10.5 1.10.6 1.10.7 1.10.8
52	<p>V KAŽDÉM POKOJI BUDE ZVOLEN JINÝ DEKOR DŘEVA BUK, OŘECH, DUB, TŘEŠEŇ, BŘÍZA</p>		2 ks	1.10.12
43	<p>Závěsná police na zeď - 900 x 350 x hl. 250 mm</p> <ul style="list-style-type: none"> - materiál: DTD + laminát v dekoru dřeva, hrana ABS tl.2 mm <p>V KAŽDÉM POKOJI BUDE ZVOLEN JINÝ DEKOR DŘEVA BUK, OŘECH, DUB, TŘEŠEŇ, BŘÍZA</p>		6 ks	1.10.4 1.10.5 1.10.6 1.10.7 1.10.8

ozn.	popis	schéma	počet ks	místnost č.
2	Úklidová kovová skříň - 1800 x 600 x 500 Stabilní ocelová konstrukce s dvoukřídlými dveřmi. Skříň uzamykatelná třibodovým cylindrickým zámekem. Dveře hladké, cirkulace vzduchu zajištěna perforací v zadní stěně. Povrchová úprava práškovým lakem, korpus skříňe šedý RAL 7035, dveře vbarvě modré. Vnitřní uspořádání: čtyři pevné police v levé části, pravá volná část s úchytem na smeták		1 ks	2.05
2a	včetně úklidového vozíku se 2 košíky, včetně vybavení (tyč, mop)		1 ks	2.05
3	Psací stůl pod PC včetně uzamykatelného kontejneru - rozměr 1400x800, výška 750 mm - materiál: lamino s dekorem dřeva, hrana ABS tl. 2 mm - pracovní deska stolu o tloušťce 25 mm - pevný nebo mobilní kontejner se 4 zásuvkami, kování: plnovýsuv - PC box		2 ks+2 ks	2.06
41	Kancelářská kolečková židle s područkami, čalouněná s výškovým nastavením a kloboukovou opěrkou		1 ks+1 ks	2.13.13
9			1 ks+1 ks	2.08

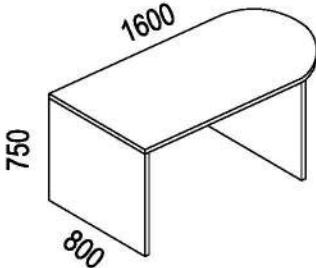
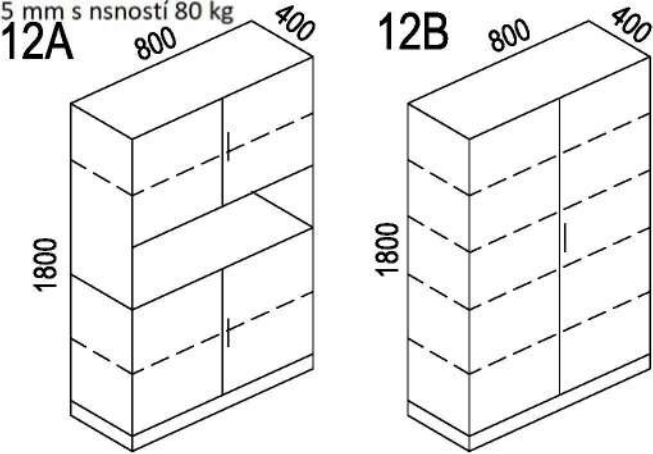
ROZMĚRY NÁBYTKU BUDOU UPŘESNĚNY PO ZAMĚŘENÍ SKUTEČNOSTI

ozn.	popis	schéma	počet ks	místnost č.
4	<p>Skříň policová na šanony dvéřová 1800 x 800 mm, hl. 400 mm</p> <ul style="list-style-type: none"> - kancelářská policová skříň dvéřová, tl. samostatných polic je 25 mm s nosností 80 kg - konstrukce z desek tl. 25 mm hrany pomocí ABS 2 m - tiché zavírání dveří - výškově stavitelné police - materiál: lamino v dekoru dřeva - 8A – horní a dolní dvířka, uprostřed odkládací plocha - 8B – nastavitelné police - 3x jednocestný zámek (2 klíče) 		<p>1x 4A 1x 4B</p>	2.06
5	<p>Skříň policová dvéřová – 1200 x 800, hl. 400 mm</p> <ul style="list-style-type: none"> - kancelářská policová skříň dvéřová, tl. samostatných polic je 25 mm s nosností 80 kg - konstrukce z desek tl. 25 mm hrany pomocí ABS 2 m - tiché zavírání dveří - výškově stavitelné police - materiál: lamino v dekoru dřeva - v dolní části skříňka s policí, nad ní odkládací plocha - 1x jednocestný zámek (2 klíče) 		5 ks	2.06

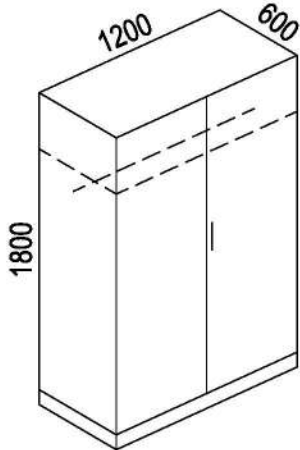
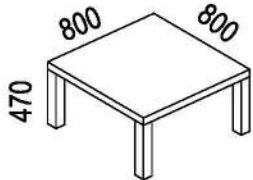
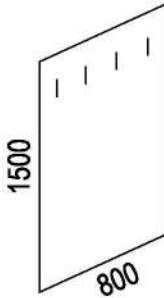
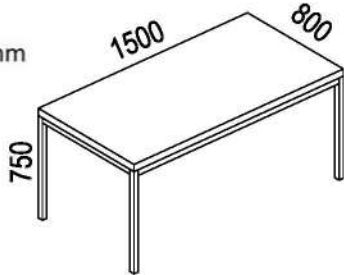
ROZMĚRY NÁBYTKU BUDOU UPŘESNĚNY PO ZAMĚŘENÍ SKUTEČNOSTI

ozn.	popis	schéma	počet ks	místnost č.
7	<p>Jednoduchý psací/jídelní stůl - 1600 x 800 x 750 mm</p> <ul style="list-style-type: none"> • lamino v dekoru dřeva tl.25 mm, hrany ABS tl.2 mm • dekor dle ostatního nábytku 		1 ks	2.07
8 43	<p>Židle k jídelnímu stolu</p> <ul style="list-style-type: none"> - kovová konstrukce, sedák a opěrák plast nebo překližka nebo celoplastové provedení - barevnost dle investora - nosnost min.110 kg 		5 ks 6 ks	2.07 2.13.13
9	<p>Psací stůl pod PC včetně uzamykatelného kontejneru</p> <ul style="list-style-type: none"> - rozměr 1400x800, výška 750 mm - materiál: lamino s dekorem dřeva, hrana ABS tl. 2 mm - pracovní deska stolu o tloušťce 25 mm - uzamykatelný mobilní kontejner se 4 zásuvkami, kování: plnovýsuv - PC box <p>Kancelářská kolečková židle</p> <ul style="list-style-type: none"> - čalouněná s výškovým nastavením a kloboukovou opěrkou - pevné plastové područky, opěrák čalouněný síťovinou, barva dle investora 		1 ks 1 ks	2.08

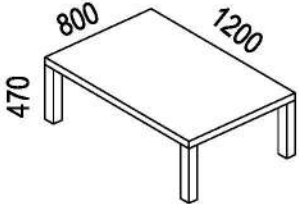
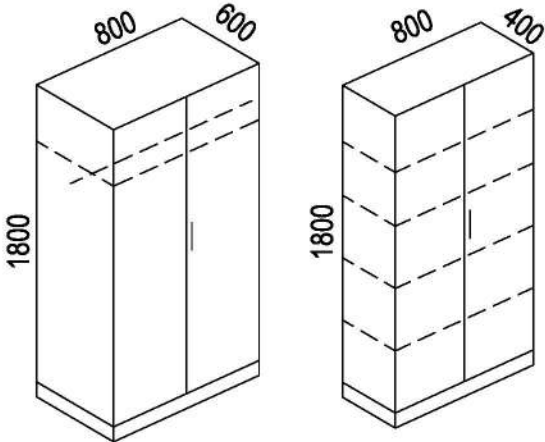
ROZMĚRY NÁBYTKU BUDOU UPŘESNĚNY PO ZAMĚŘENÍ SKUTEČNOSTI

ozn.	popis	schéma	počet ks	místnost č.
10	<p>Přídavný jednací stůl s obloukem - 1600 x 800 x 750 mm</p> <ul style="list-style-type: none"> - rozměr: 1600x800x750 - pracovní deska stolu o tloušťce 25 mm, ABS hrana tl.2 mm - materiál: lamino s dekorem dřeva 		1 ks	2.08
11	<p>Kancelářská židle</p> <ul style="list-style-type: none"> - robustní svařovaná ocelová konstrukce chromovaná, nosnost min.120 kg - polstrovaný sedák a opěrák, plastové područky, černé - barva dle investora 		2 ks	2.08
12	<p>Skříň policová na šanony dřevěová 1800 x 800 mm, hl. 400 mm</p> <ul style="list-style-type: none"> - kancelářská policová skříň dřevěová, tl. samostatných polic je 25 mm s nosností 80 kg - konstrukce z desek tl. 25 mm hrany pomocí ABS 2 m - tiché zavírání dveří - výškově stavitelné police - materiál: lamino v dekoru dřeva - 8A – horní a dolní dvířka, uprostřed odkládací plocha - 8B – nastavitelné police - 3x jednocestný zámek (2 klíče) 		<p>1x 12A</p> <p>1x 12B</p>	2.08

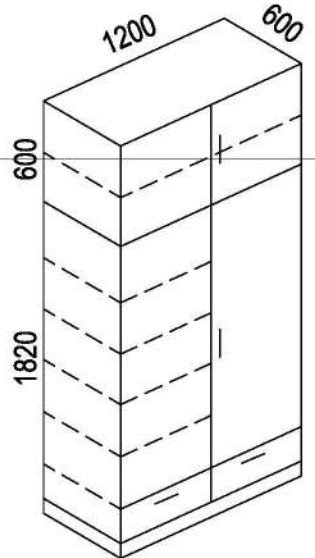
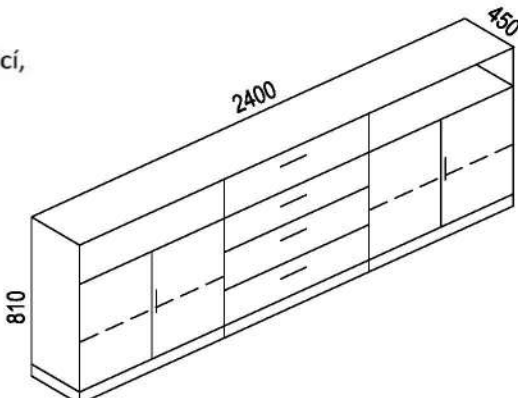
ROZMĚRY NÁBYTKU BUDOU UPŘESNĚNY PO ZAMĚŘENÍ SKUTEČNOSTI

ozn.	popis	schéma	počet ks	místnost č.
13	<p>Šatní skříň dvéřová 1800 x 1200 mm, hl.600 mm</p> <ul style="list-style-type: none"> - dvoudveřová, horní police, šatní tyč - materiál: lamino v dekoru dřeva 		1 ks	2.08
14	<p>Konferenční stůl - 800 x 800 mm, včetně 2 ks křesel</p> <ul style="list-style-type: none"> - stůl z DTD + lamino v dekoru dřeva - křesla postrovaná s opěrkami 		1 komplet	2.08
19	<p>Věšáková stěna - 800 x 1500</p> <ul style="list-style-type: none"> - z desky DTD tl. 18 mm, hrany ABS tl.2 mm, lamina s dekorem dřeva - 4 ks věšáků 		1 ks	2.12
20	<p>Kancelářský stůl rovný 1500 x 800 mm, v. 750 mm</p> <ul style="list-style-type: none"> - klasická kovová podnož se čtyřmi nohami, deska DTD + lamino tl.25 mm, hrany ABS tl.2 mm - možnost rektifikace stolu - možnost posazení ze všech stran 		4 ks	2.12


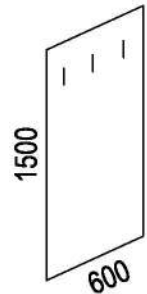
ROZMĚRY NÁBYTKU BUDOU UPŘESNĚNY PO ZAMĚŘENÍ SKUTEČNOSTI

ozn.	popis	schéma	počet ks	místnost č.
21	<p>Židle k pracovnímu stolu - omyvatelná, v barevném provedení</p> <ul style="list-style-type: none"> - barevné provedení dle investora , kovová konstrukce - sedák a opěrák plast nebo překližka 		12 ks	2.12
22	<p>Konferenční stolek - 1200 x 800 mm, výška 470 mm</p> <ul style="list-style-type: none"> • dřevěná deska, DTD + lamino v dekoru dřeva, hrana ABS tl.2 mm • kovové nebo dřevěné nohy 		1 ks	2.12
42			1 ks	2.13.13
23	<p>Sestava pohovky a křesla</p> <ul style="list-style-type: none"> • barevné provedení dle investora • sestava 1 x dvojsedák a 2 x křeslo • povrch snadno udržovatelný a odolný proti otěru • moderní provedení,snadné vstávání 		1 komplet	2.12
44			1 komplet	2.13.13
25	<p>Šatní skříň a skříň na boty</p> <ul style="list-style-type: none"> - šatní skříň 900x600, v. 1800, dvoudvéřová, šatní tyč - skříň na boty, 900x400, v.1800, dvoudvéřová, 5x nastavitelné police - DTD + lamino v dekoru dřeva, hrana ABS tl.2 mm 		1 ks	2.13.1
			1 ks	

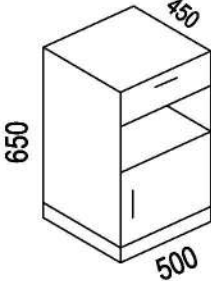
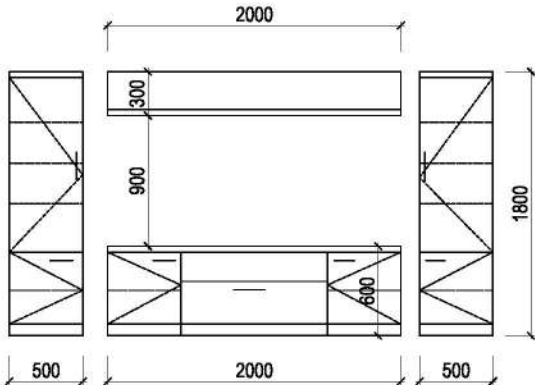
ROZMĚRY NÁBYTKU BUDOU UPŘESNĚNY PO ZAMĚŘENÍ SKUTEČNOSTI

ozn.	popis	schéma	počet ks	místnost č.
28	<p>Šatní skříň - 1820 x 1200 x 600 mm + 600 x 1200 x 600 mm</p> <ul style="list-style-type: none"> - šatní skříň dvoudveřová s horním nástavcem, levý díl 4x nastavitelné police, pravý díl šatní tyč chromovaná, nástavec se střední nastavitelnou policí - materiál: lamino tl.18 mm v dekoru dřeva, hrana ABS tl.2 mm - nad soklem 2x zásuvka v.20 cm, plnovýsuv, tlumený dojezd - rektifikovatelný korpus se soklem, tlumený doraz dveří i zásuvek - 1x jednocestný zámek (na 2 klíče) 		6 ks	2.13.4 2.13.5 2.13.6 2.13.7 2.13.9 2.13.14
29	<p>Komoda s dvířky a zásuvkami 2400 x 810 x 450 mm</p> <ul style="list-style-type: none"> - trojdílná komoda, levý a pravý díl dvoudveřová skříňka s nastavitelnou policí, a horní odkládací plochou - uprostřed 4x zásuvka, plnovýsuv s tlumeným dojezdem - materiál: lamino tl.18 mm v dekoru dřeva, hrana ABS tl. 2 mm <p>V KAŽDÉM POKOJI BUDE ZVOLEN JINÝ DEKOR DŘEVA BUK, OŘECH, DUB, TŘEŠEŇ, BŘÍZA</p>		6 ks	2.13.4 2.13.5 2.13.6 2.13.7 2.13.9 2.13.14

ROZMĚRY NÁBYTKU BUDOU UPŘESNĚNY PO ZAMĚŘENÍ SKUTEČNOSTI



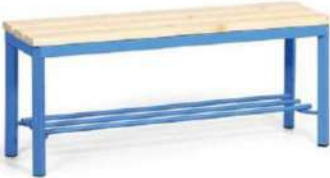
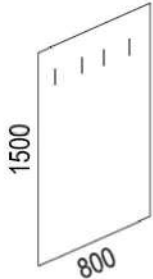
ozn.	popis	schéma	počet ks	místnost č.
30	<p>Jednoduchý psací/jídelní stůl - 800 x 800 x 770 mm</p> <p>– materiál: DTD + laminát v dekoru dřeva, hrana ABS tl.2 mm</p> <ul style="list-style-type: none"> - 4 nohy o čtvercovém profilu 6 x 6 cm - čtvercová jídelní deska o rozměrech 800 x 800 mm - zpevňující lišty pod horní deskou s kovovými spojnicemi - pro zajištění vozíku, výška područek 730 mm 		6 ks	2.13.4 2.13.5 2.13.6 2.13.7
40	<p>V KAŽDÉM POKOJI BUDE ZVOLEN JINÝ DEKOR DŘEVA BUK, OŘECH, DUB, TŘEŠEŇ, BŘÍZA</p>		2 ks	2.13.9 2.13.14
31	<p>Závěsná police na zeď - 900 x 350 x hl. 250 mm</p> <p>– materiál: DTD + laminát v dekoru dřeva, hrana ABS tl.2 mm</p>		6 ks	2.13.4 2.13.5 2.13.6 2.13.7 2.13.9 2.13.14
32	<p>Věšáková stěna - 600 x 1500</p> <ul style="list-style-type: none"> - z desky DTD tl. 18 mm, hrany ABS tl.2 mm, lamina s dekorem dřeva - 3 ks věšáků 		6 ks	2.13.4 2.13.5 2.13.6 2.13.7 2.13.9 2.13.14
	V KAŽDÉM POKOJI BUDE ZVOLEN JINÝ DEKOR DŘEVA BUK, OŘECH, DUB, TŘEŠEŇ, BŘÍZA			

ROZMĚRY NÁBYTKU BUDOU UPŘESNĚNY PO ZAMĚŘENÍ SKUTEČNOSTI

ozn.	popis	schéma	počet ks	místnost č.
33	<p>Židle polokřeslo</p> <ul style="list-style-type: none"> - s područkou bez koleček, rám masivní - snímatelný čistitelný potah, podčalounění sedáku nepropustnou vrstvou - včetně podnožky 40x40, čalounění omyvatelné 		6 ks	2.13.4 2.13.5 2.13.6 2.13.7 2.13.9 2.13.14
34	<p>Noční stolek v 2.NP -650 x 500 x hl. 450 mm</p> <ul style="list-style-type: none"> - materiál: DTD + laminát tl. 16 mm v dekoru dřeva, hrana ABS tl.2 mm - 1x zásuvka se zámkem - odkládací plocha – polička - v dolní části dvířka 		6 ks	2.13.4 2.13.5 2.13.6 2.13.7 2.13.9 2.13.14
45	<p>Obývací stěna - délka 3000 mm, hl. 450 mm</p> <ul style="list-style-type: none"> - z desky DTD tl. 18 mm, hrany ABS tl.2 mm, lamina s dekorem dřeva – dle ostatního nábytku - stěna trojdílná, krajní díly 500 x 1800 x 450 mm, horní i dolní skříňka s nastavitelnými policemi - střední komoda 2000 x 600 x 450 mm, po krajích dvířka s jednou policí, uprostřed odkládací police a zásuvka, plnovýsuv s tlumeným dojezdem - nad komodou otevřená police 2000 x 300 x 200 mm 		1 ks	2.13.13

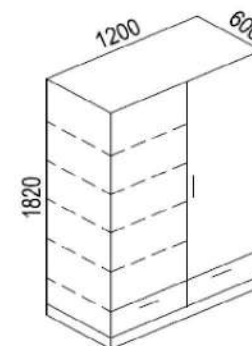
ROZMĚRY NÁBYTKU BUDOU UPŘESNĚNY PO ZAMĚŘENÍ SKUTEČNOSTI

TECHNICKÁ SPECIFIKACE

Ozn.	Popis	Provedení	Ks	Místnost č.
1	Šatní skříňky dvoudílné 1800x500x500 mm svařovaný dvoudvěřový šatník na společné uzavírání dveří jedním zámkem 2 oddíly po 250 mm, svislá přepážka pro oddělené uložení civilního a pracovního oděvu úprava rámu proti vtlačení dveří do skříňe vybavení oddílu - polička, výztuhy dveří, tyč na ramínka se 2 háčky, větrací otvory, jmenovka na dveřích, otvory v bocích skříňe pro jejich spojení do bloků povrchová úprava práškovým lakem, barva šedá/modrá		16	0.03 0.05
2	Šatní lavice - délka 1,5 m konstrukce lavice vyrobena z ocelových profilů na konci podnoží plastové kluzáky povrchová úprava podnoží - práškový lak modrá sedací plocha je ze smrkových latí 85x24 mm		1	0.03
3	Šatní lavice - délka 1,2 m konstrukce lavice vyrobena z ocelových profilů na konci podnoží plastové kluzáky povrchová úprava podnoží - práškový lak modrá sedací plocha je ze smrkových latí 85x24 mm		1	0.05
5	Věšáková stěna - 800x1500 mm z desky DTD tl. 18 mm, hrany ABS tl. 2 mm, lamina s dekorem dřeva 4 ks věšáků		1 ks	0.07
16			1 ks	0.16

4 Šatní skříň - 1820x1200x600 mm

šatní skříň dvoudveřová, levý díl 4x nastavitelné police, pravý díl šatní tyč chromovaná
 materiál: lamino tl. 18 mm v dekoru dřeva, hrana ABS tl. 2 mm
 nad soklem 2x zásuvka v. 20 cm, plnovýsuv, tlumený dojezd
 rektifikovatelný korpus se soklem, tlumený doraz dveří i zásuvek
 1x jednocestný zámek (na 2 klíče)



1 ks 0.07

6 Židle

robustní svařovaná ocelová konstrukce chromovaná, nosnost 120 kg
 polstrovaný sedák a opěrák, plastové područky, černé
 barva dle investora



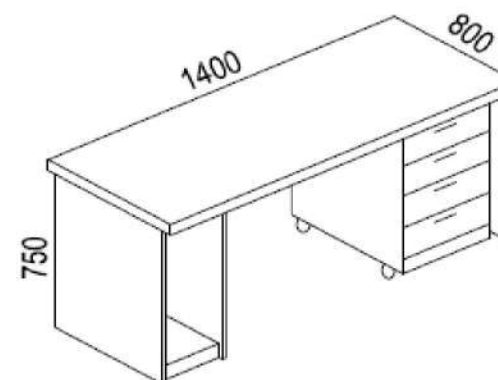
2 ks 0.07

7 Psací stůl pod PC včetně uzamykatelného kontejneru

rozměr 1400x800, výška 750 mm
 materiál: lamino s dekorem dřeva, hrana ABS tl. 2 mm
 pracovní deska stolu o tloušťce 25 mm
 uzamykatelný mobilní kontejner se 4 zásuvkami, kování: plnovýsuv
 PC box

Kancelářská kolečková židle

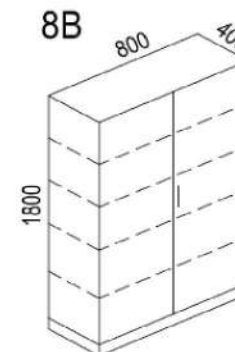
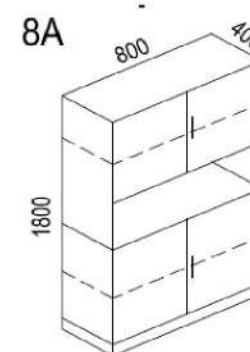
čalouněná s výškovým nastavením a kloubovou opěrkou
 pevné plastové područky, opěrák čalouněný šitřovinou, barva dle investora



1 ks + 1 ks 0.08

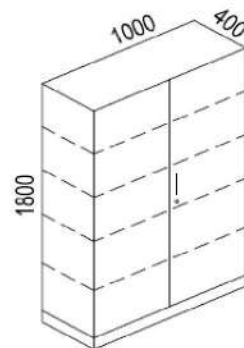
8 Skříň policová na šanonů dvéřová 1800x800 mm, hl. 400 mm

kancelářská policová skříň dvéřová, tl. samostatných polic je 25 mm s nosností 80 kg
 konstrukce z desek tl. 25 mm hrany pomocí ABS 2 mm
 tiché zavírání dveří
 výškově stavitelné police
 materiál: lamino v dekoru dřeva
 8A - horní a dolní dvířka, uprostřed odkládací plocha
 8B - nastavitelné police
 3x jednocestný zámek (2 klíče)

1x 8A
1x 8B 0.08

17 Skříň policová na šanony dřevěvá 1800x1000 mm, hl. 400 mm

kancelářská policová skříň dřevěvá, tl. samostatných polic je 25 mm s nosností 80 kg
DTD + lamino s dekorem dřeva, hrana ABS tl. 2 mm
tiché zavírání dveří
výškově stavitelné police
materiál: lamino v dekoru dřeva
uzamykatelné



4 ks 0.16

13 Úklidová kovová skříň - 1800 x 600 x 500 mm

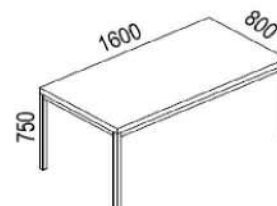
Stabilní ocelová konstrukce s dvoukřídlými dveřmi. Skříň uzamykatelná třibodovým cylindrickým zámekem.
Dveře hladké, cirkulace vzduchu zajištěna perforací v zadní stěně. Povrchová úprava práškovým lakem,
korpus skříně šedý RAL 705, dveře v barvě modré.
Vnitřní uspořádání: čtyři pevné police v levé části, pravá volná část s úchytem na smeták
včetně úklidového vozíku se 2 nádobami na vodu, ždímání a včetně vybavení (tyč, mop)



1 ks + 1 ks 0.14

18 Jednoduchý psací/jídelní stůl - 1600x800x750 mm

dřevěná deska, nohy v rozích, masivní provedení
materiál: lamino s dekorem dřeva dle ostatního nábytku



4 ks 0.16

19 Židle

robustní svařovaná ocelová konstrukce chromovaná, nosnost 120 kg
polstrovaný sedák a opěrák, plastové područky, černé
barva dle investora



12 ks 0.16

21 Vozík na čisté prádlo

rozměry 1180x570x1350 mm, ocelová konstrukce vozíku s povrchovou úpravou práškovou barvou
oplaštění vozíku MDF deskami v dekoru dřeva
3x police, 1x uzamykatelné dveře, 2x pevná kola, 2x otočná kola



3 ks 0.19

22 Pojízdňý vozík na prádlo nosnost 200 kg

rozměry 900x600x1070 mm, ocelová konstrukce vozíku s povrchovou úpravou práškovou barvou
povrchové úpravy odolné proti vodě
4x otočná kolečka



3 ks 0.20

31 Výškově nastavitelný stůl na skládání prádla 1600x800 mm

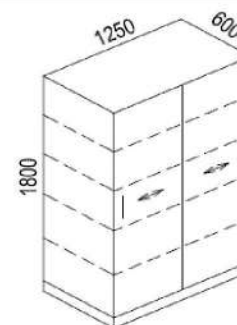
elektricky výškově stavitelný stůl 705 - 1205 mm, tl. desky 25 mm, ABS hrana 2 mm



1 ks 0.23

32 Skříň volně stojící policová - celková délka 5 m

DTD + lamino tl. 18 mm v dekoru dřeva, hrana ABS v barvě lamina
hloubka 600 mm, posuvné dveře
nastavitelné police





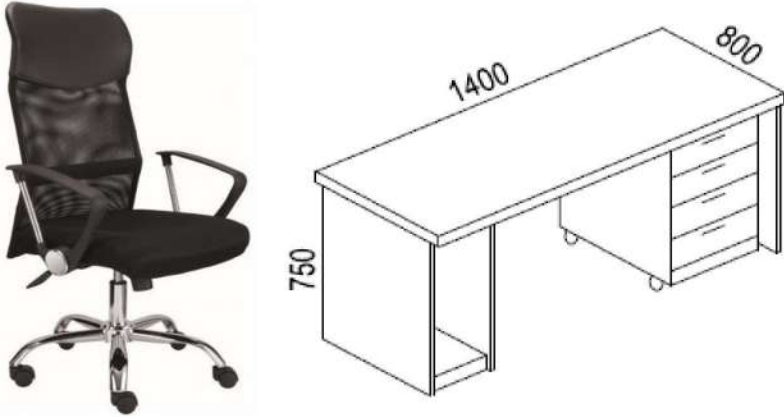

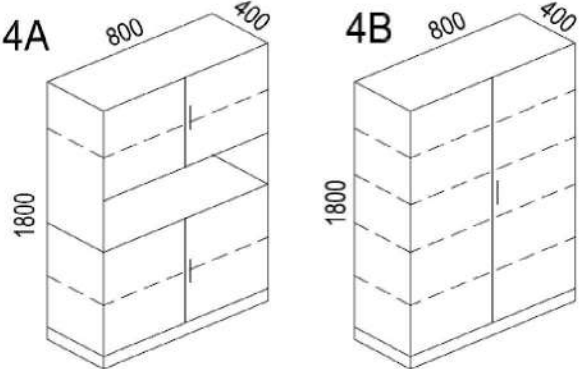
4 ks 0.23

33 Výškově stavitelná pracovní židle s plynovým pístem



1 ks 0.23

TECHNICKÁ SPECIFIKACE

Ozn.	Popis	Provedení	Ks	Místnost č.
2	Úklidová kovová skříň - 1800 x 600 x 500 mm Stabilní ocelová konstrukce s dvoukřídlými dveřmi. Skříň uzamykatelná tříbodovým cylindrickým zámkem. Dveře hladké, cirkulace vzduchu zajištěna perforací v zadní stěně. Povrchová úprava práškovým lakem, korpus skříně šedý RAL 705, dveře v barvě modré. Vnitřní uspořádání: čtyři pevné police v levé části, pravá volná část s úchytem na smeták		1	1.06
2a	včetně úklidového vozíku se 2 nádobami na vodu, ždímání a včetně vybavení (tyč, mop)		1	1.06
3	Psací stůl pod PC včetně uzamykatelného kontejneru rozměr 1400x800, výška 750 mm		2 ks + 2 ks	1.07
8	materiál: lamino s dekorem dřeva, hrana ABS tl. 2 mm pracovní deska stolu o tloušťce 25 mm uzamykatelný mobilní kontejner se 4 zásuvkami, kování: plnovýsuv PC box		1 ks + 1 ks	1.08
29	Kancelářská kolečková židle čalouněná s výškovým nastavením a kloubovou opěrkou pevné plastové područky, opěrák čalouněný šitřovinou, barva dle investora		1 ks + 1 ks	1.09.12
53			1 ks + 1 ks	1.10.12
6	Jednací půlkulatý stůl přídatný oblouk 1600 mm pracovní deska stolu o tloušťce 25 mm, DTD+lamino, hrana ABS tl. 2 mm, kovová noha		1 ks	1.07
4	Skříň policová na šanony dvéřová 1800x800 mm, hl. 400 mm kancelářská policová skříň dvéřová, tl. samostatných polic je 25 mm s nosností 80 kg kontrukce z desek tl. 25 mm hrany pomocí ABS 2 mm tiché zavírání dveří výškově stavitelné police materiál: lamino v dekoru dřeva 4A - horní a dolní dvířka, uprostřed odkládací plocha 4B - nastavitelné police 3x jednocestný zámek (2 klíče)		2x 4A 1x 4B	1.07

5 Kancelářská židle

robustní svařovaná ocelová konstrukce chromovaná, nosnost 120 kg
 polstrovaný sedák a opěrák, plastové područky, černé
 barva dle investora



2 ks 1.07

9 Univerzální stolek na léky a dokumentaci - pojízdný

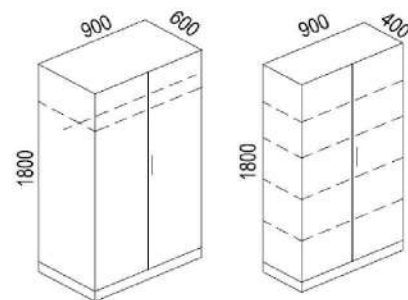
lakovaný
 2x zásuvka, horní a dolní odkládací plocha



1 ks 1.08

13 Šatní skříň a skříň na boty

šatní skříň 900x600, v. 1800, dvoudvěřová, šatní tyč
 skříň na boty, 900x400, v. 1800, dvoudvěřová, 5x nastavitelné police



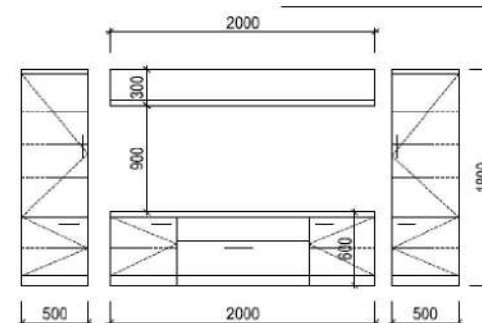
1 ks + 1 ks 1.09.1

36 DTD + lamino v dekoru dřeva, hrana ABS tl. 2 mm

1 ks + 1 ks 1.10.1

33 Obývací stěna - délka 3000 mm, hl. 450 mm

z desky DTD tl. 18 mm, hrany ABS tl. 2 mm, lamina s dekorem dřeva - dle ostatního nábytku
 stěna trojdílná, krajní díly 500x1800x450 mm, horní i dolní skříňka s nastavitelnými policemi



1 ks 1.09.12

57 střední komoda 2000x600x450 mm, po krajích dvířka s jednou policí, uprostřed odkládací
 police a zásuvka, plnovýsuv s tlumeným dojezdem
 nad komodou otevřená police 2000x300x200 mm

1 ks 1.10.12

16 Šatní skříň - 1820x1200x600 mm + 600x1200x600 mm

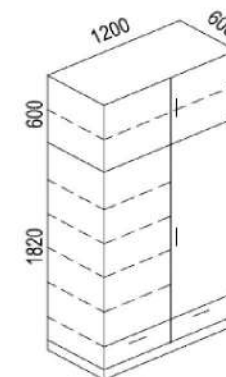
šatní skříň dvoudveřová s horním nástavcem, levý díl 4x nastavitelné police, pravý díl šatní tyč chromovaná, nástavec se střední nastavitelnou policí

materiál: lamino tl. 18 mm v dekoru dřeva, hrana ABS tl. 2 mm

nad soklem 2x zásuvka v. 20 cm, plnovýsuv, tlumený dojezd

rektifikovatelný korpus se soklem, tlumený doraz dveří i zásuvek

1x jednocestný zámek (na 2 klíče)



	1.09.3
6 ks	1.09.4
	1.09.5
	1.09.6
	1.09.8
	1.09.13
	<hr/>
6 ks	1.10.4
	1.10.5
	1.10.6
	1.10.7
	1.10.8

40 V KAŽDÉM POKOJI BUDE ZVOLEN JINÝ DEKOR DŘEVA

BUK, OŘECH, DUB, TŘEŠEŇ, BŘÍZA

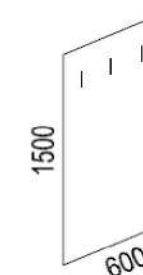
20 Věšáková stěna - 600x1500 mm

z desky DTD tl. 18 mm, hrany ABS tl. 2 mm, lamina s dekorem dřeva

3 ks věšáků

V KAŽDÉM POKOJI BUDE ZVOLEN JINÝ DEKOR DŘEVA

BUK, OŘECH, DUB, TŘEŠEŇ, BŘÍZA



	1.09.3
	1.09.4
6 ks	1.09.5
	1.09.6
	1.09.8
	1.09.13

21 Židle polokřeslo

s područkou bez koleček, rám masivní

snímatelný čistitelný potah, podčalounění sedáku nepropustnou vrstvou

včetně samostatné podnožky 40x40, čalounění omyvatelné



	1.09.3
6 ks	1.09.4
	1.09.5
	1.09.6
	1.09.8
	1.09.13

17 Komoda s dvířky a zásuvkami 2400x810x450 mm

trojdílná komoda, levý a pravý díl dvoudveřová skříňka s nastavitelnou policí,

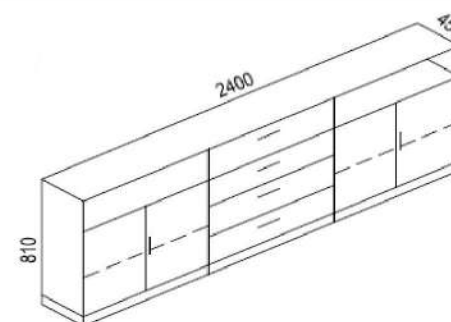
a horní odkládací plochou

uprostřed 4x zásuvka, plnovýsuv s tlumeným dojezdem

materiál: lamino tl. 18 mm v dekoru dřeva, hrana ABS tl. 2 mm

V KAŽDÉM POKOJI BUDE ZVOLEN JINÝ DEKOR DŘEVA

BUK, OŘECH, DUB, TŘEŠEŇ, BŘÍZA



	1.09.3
	1.09.4
6 ks	1.09.5
	1.09.6
	1.09.8
	1.09.13

18 Jednoduchý psací/jídelní stůl 800x800x750 mm

materiál : DTD + laminát v dekoru dřeva, hrana ABS tl. 2 mm
 4 nohy o čtvercovém profilu 6x6 cm
 čtvercová jídelní deska o rozměrech 800x800 mm
 zpevňující lišty pod hodní deskou s kovovými spojnicemi



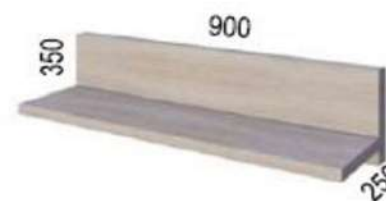
6 ks 1.09.3
 1.09.4
 1.09.5
 1.09.6
 1.09.8
 1.09.13
 2 ks 1.09.12

28 V KAŽDÉM POKOJI BUDE ZVOLEN JINÝ DEKOR DŘEVA
 BUK, OŘECH, DUB, TŘEŠEŇ, BŘÍZA

19 Závěsná police na zeď 900x350x hl. 250 mm

materiál : DTD + laminát v dekoru dřeva, hrana ABS tl. 2 mm

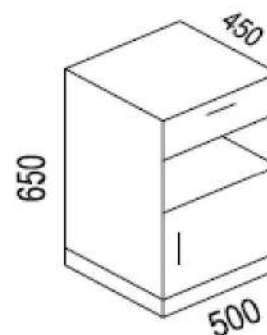
V KAŽDÉM POKOJI BUDE ZVOLEN JINÝ DEKOR DŘEVA
 BUK, OŘECH, DUB, TŘEŠEŇ, BŘÍZA



6 ks 1.09.3
 1.09.4
 1.09.5
 1.09.6
 1.09.8
 1.09.13

22 Noční stolek v 2. NP 650x500x hl. 450 mm

materiál : DTD + laminát tl. 16 mm v dekoru dřeva, hrana ABS tl. 2 mm
 1x zásuvka se zámkem
 odkládací plocha - polička
 v dolní části dvířka

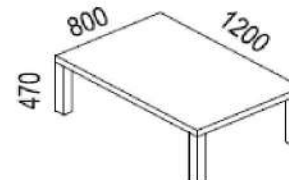


6 ks 1.09.3
 1.09.4
 1.09.5
 1.09.6
 1.09.8
 1.09.13
 1.10.4
 6 ks 1.10.5
 1.10.6
 1.10.7
 1.10.8

46

30 Konferenční stolek 1200x800 mm, výška 470 mm

dřevěná deska, DTD + lamino v dekoru dřeva, hrana ABS tl. 2 mm
 dřevěné nohy



1 ks 1.09.12
 1 ks 1.10.12

54

31 Židle k jídelnímu stolu

kovová konstrukce, sedák a opěrák plast nebo překližka nebo celoplastové provedení
barevnost dle investora
nosnost min. 110 kg



6 ks 1.09.12

1 ks 1.08

55

6 ks 1.10.12

32 Sestava pohovky a křesla

barevné provedení dle investora
sestava 1x dvojsedák a 2x křeslo
povrch snadno udržovatelný a odolný proti otěru



1 komplet 1.09.12

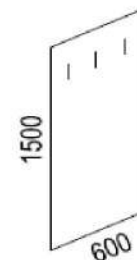
56 moderní provedení, snadné vstávání

1 komplet 1.10.12

44 Věšáková stěna - 600x1500 mm

z desky DTD tl. 18 mm, hrany ABS tl. 2 mm, lamina s dekorem dřeva
3 ks věšáků

V KAŽDÉM POKOJI BUDE ZVOLEN JINÝ DEKOR DŘEVA
BUK, OŘECH, DUB, TŘEŠEŇ, BŘÍZA



5 ks 1.10.4

1.10.5

1.10.6

1.10.7

1.10.8

45 Židle polokřeslo

s područkou bez koleček, rám masivní
snímatelný čistitelný potah, podčalounění sedáku nepropustnou vrstvou
včetně samostatné podnožky 40x40, čalounění omyvatelné



1.10.4

1.10.5

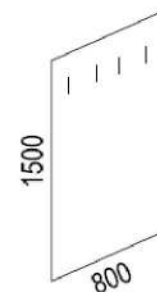
6 ks 1.10.6

1.10.7

1.10.8

37 Věšáková stěna - 800x1500 mm

z desky DTD tl. 18 mm, hrany ABS tl. 2 mm, lamina s dekorem dřeva
4 ks věšáků

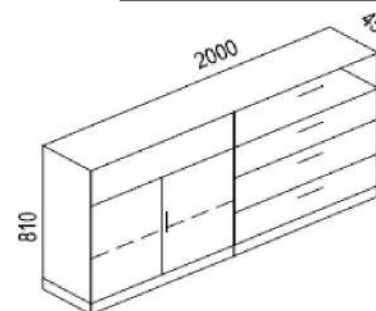


1 ks 1.10.1

41 Komoda se zásuvkami 2000x810x450 mm

dvojdílná komoda, levý díl dvoudvěřová skříň s nastavitelnou policí
a horní odkládací plochou
vpravo 4x zásuvka, plnovýsuv s tlumeným dojezdem
materiál: lamino tl. 18 mm v dekoru dřeva, hrana ABS tl. 2 mm

V KAŽDÉM POKOJI BUDE ZVOLEN JINÝ DEKOR DŘEVA
BUK, OŘECH, DUB, TŘEŠEŇ, BŘÍZA



6 ks 1.10.4
1.10.5
1.10.6
1.10.7
1.10.8

42 Jednoduchý psací/jídelní stůl 800x800x750 mm

materiál : DTD + laminát v dekoru dřeva, hrana ABS tl. 2 mm
4 nohy o čtvercovém profilu 6x6 cm
čtvercová jídelní deska o rozměrech 800x800 mm
zpevňující lišty pod horní deskou s kovovými spojnicemi

52 V KAŽDÉM POKOJI BUDE ZVOLEN JINÝ DEKOR DŘEVA
BUK, OŘECH, DUB, TŘEŠEŇ, BŘÍZA

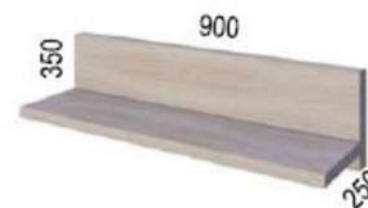


5 ks 1.10.4
1.10.5
1.10.6
1.10.7
1.10.8
2 ks 1.10.12

43 Závěsná police na zed' 900x350x hl. 250 mm



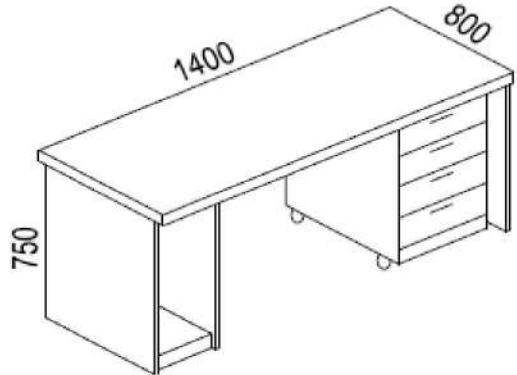

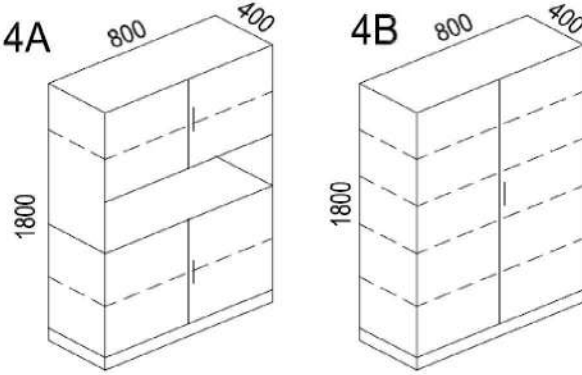
materiál : DTD + laminát v dekoru dřeva, hrana ABS tl. 2 mm

V KAŽDÉM POKOJI BUDE ZVOLEN JINÝ DEKOR DŘEVA
BUK, OŘECH, DUB, TŘEŠEŇ, BŘÍZA



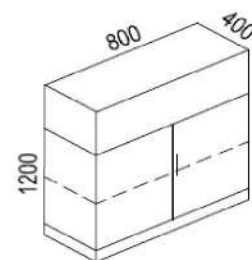
6 ks 1.10.4
1.10.5
1.10.6
1.10.7
1.10.8

TECHNICKÁ SPECIFIKACE

Ozn.	Popis	Provedení	Ks	Místnost č.
2	Úklidová kovová skříň - 1800 x 600 x 500 mm Stabilní ocelová konstrukce s dvoukřídlými dveřmi. Skříň uzamykatelná třibodovým cylindrickým zámkem. Dveře hladké, cirkulace vzduchu zajištěna perforací v zadní stěně. Povrchová úprava práškovým lakem, korpus skříňe šedý RAL 705, dveře v barvě modré. Vnitřní uspořádání: čtyři pevné police v levé části, pravá volná část s úchytem na smeták		1 ks	2.05
2a	včetně úklidového vozíku se 2 nádobami na vodu, ždímání a včetně vybavení (tyč, mop)		1 ks	2.05
3	Psací stůl pod PC včetně uzamykatelného kontejneru rozměr 1400x800, výška 750 mm materiál: lamino s dekorem dřeva, hrana ABS tl. 2 mm pracovní deska stolu o tloušťce 25 mm uzamykatelný mobilní kontejner se 4 zásuvkami, kování: plnovýsuv		2 ks + 2 ks	2.06
41	PC box Kancelářská kolečková židle čalouněná s výškovým nastavením a kloubovou opěrkou		1 ks + 1 ks	2.13.13
9			1 ks + 1 ks	2.08
4	Skříň policová na šanonů dvéřová 1800x800 mm, hl. 400 mm kancelářská policová skříň dvéřová, tl. samostatných polic je 25 mm s nosností 80 kg konstrukce z desek tl. 25 mm hrany pomocí ABS 2 mm tiché zavírání dveří výškově stavitelné police materiál: lamino v dekoru dřeva 4A - horní a dolní dvířka, uprostřed odkládací plocha 4B - nastavitelné police 3x jednocestný zámek (2 klíče)		1x 4A 1x 4B	2.06

5 Skříň policová dvéřová - 1200x800 mm, hl. 400 mm

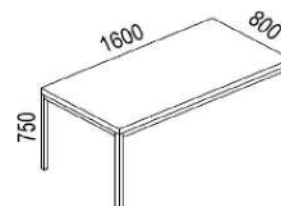
kancelářská policová skříň dvéřová, tl. samostatných polic je 25 mm s nosností 80 kg
konstrukce z desek tl. 25 mm hrany pomocí ABS 2 mm
tiché zavírání dveří
výškově stavitelné police
materiál: lamino v dekoru dřeva
v dolní části skříňka s policí, nad ní odkládací plocha
1x jednocestný zámek (2 klíče)



5 ks 2.06

7 Jednoduchý psací/jídelní stůl - 1600x800x750 mm

lamino v dekoru dřeva tl. 25 mm, hrany ABS tl. 2 mm
dekor dle ostatního nábytku



1 ks 2.07

8 Židle k jídelnímu stolu

kovová konstrukce, sedák a opěrka plast nebo překližka nebo celoplastové provedení
barevnost dle investora
nosnost min. 110 kg



5 ks 2.07

43

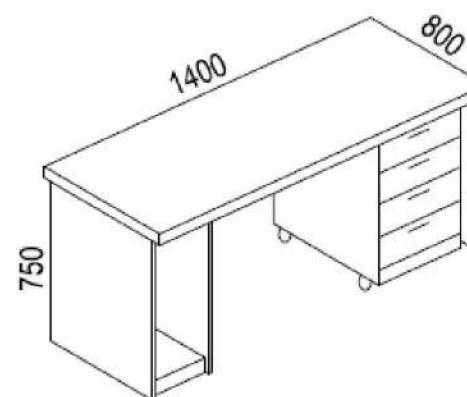
6 ks 2.13.13

9 Psací stůl pod PC včetně uzamykatelného kontejneru

rozměr 1400x800, výška 750 mm
materiál: lamino s dekorem dřeva, hrana ABS tl. 2 mm
pracovní deska stolu o tloušťce 25 mm
uzamykatelný mobilní kontejner se 4 zásuvkami, kování: plnovýsuv
PC box

Kancelářská kolečková židle

čalouněná s výškovým nastavením a kloubovou opěrkou
pevné plastové područky, opěrka čalouněná síťovinou, barva dle investora



1 ks

2.08

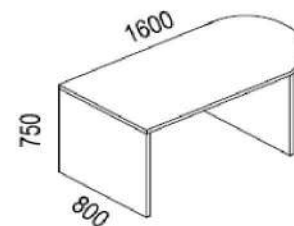
1 ks

10 Přídavný jednací stůl s obloukem - 1600x800x750 mm

rozměr 1600x800x750 mm

pracovní deska stolu o tloušťce 25 mm, ABS hrana tl. 2 mm

materiál: lamino s dekorem dřeva



1 ks

2.08

11 Kancelářská židle

robustní svařovaná ocelová konstrukce chromovaná, nosnost 120 kg

polstrovaný sedák a opěrák, plastové područky, černé

barva dle investora



2 ks

2.08

12 Skříň policová na šanonů dvéřová 1800x800 mm, hl. 400 mm

kancelářská policová skříň dvéřová, tl. samostatných polic je 25 mm s nosností 80 kg

konstrukce z desek tl. 25 mm hrany pomocí ABS 2 mm

tiché zavírání dveří

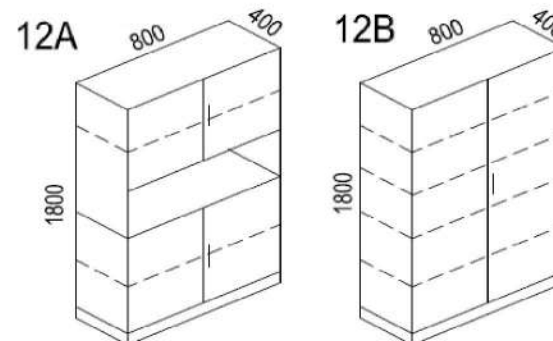
výškově stavitelné police

materiál: lamino v dekoru dřeva

12A - horní a dolní dvířka, uprostřed odkládací plocha

12B - nastavitelné police

3x jednocestný zámek (2 klíče)



1x 12A

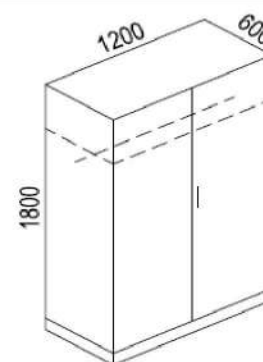
2.08

1x 12B

13 Šatní skříň - 1820x1200x600 mm

dvoudvéřová, horní police, šatní tyč

materiál: lamino v dekoru dřeva

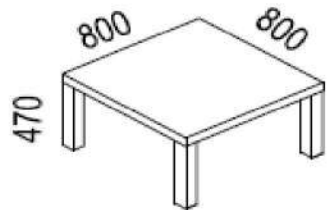


1 ks

2.08

14 Konferenční stolek - 800x800 mm, včetně 2 ks křesel

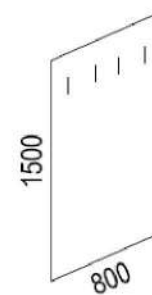
stolek z DTD + lamino v dekoru dřeva
křesla polstrovaná s opěrkami



1 komplet 2.08

19 Věšáková stěna - 800x1500 mm

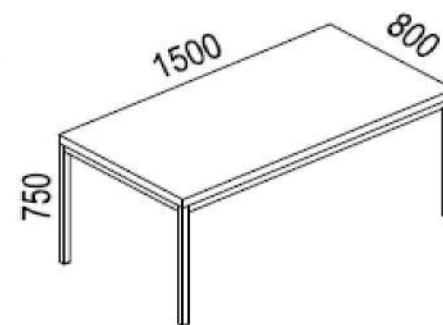
z desky DTD tl. 18 mm, hrany ABS tl. 2 mm, lamina s dekorem dřeva
4 ks věšáků



1 ks 2.12

20 Kancelářský stůl rovný 1500x800mm, v. 750 mm

klasická kovová podnož se čtyřmi nohama, deska DTD + lamino tl. 25 mm, hrany ABS tl. 2 mm
možnost rektifikace stolu
možnost posazení ze všech stran



4 ks 2.12

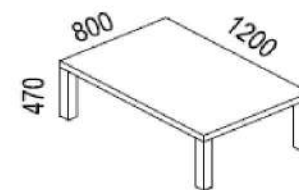
21 Židle k pracovnímu stolu - omyvatelná, v barevném provedení

barevné provedení dle investora, kovová konstrukce
sedák a opěrák plast nebo překližka



12 ks 2.12

- 22** **Konferenční stůl 1200x800 mm, výška 470 mm**
 dřevěná deska, DTD + lamino v dekoru dřeva, hrana ABS tl. 2 mm
 dřevěné nohy



1 ks 2.12

42

1 ks 2.13.13

- 23** **Sestava pohovky a křesla**

barevné provedení dle investora
 sestava 1x dvojsedák a 2x křeslo



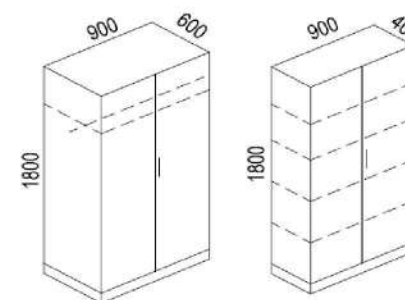
1 komplet 2.12

- 44** povrch snadno udržovatelný a odolný proti otěru
 moderní provedení, snadné vstávání

1 komplet 2.13.13

- 25** **Šatní skříň a skříň na boty**

šatní skříň 900x600, v. 1800, dvoudveřová, šatní tyč
 skříň na boty, 900x400, v. 1800, dvoudveřová, 5x nastavitelné police
 DTD + lamino v dekoru dřeva, hrana ABS tl. 2 mm



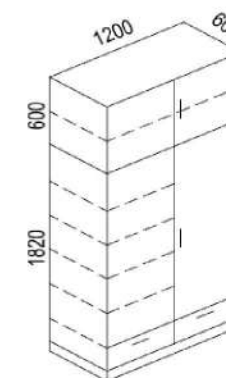
1 ks

2.13.1

1 ks

- 28** **Šatní skříň - 1820x1200x600 mm + 600x1200x600 mm**

šatní skříň dvoudveřová s horním nástavcem, levý díl 4x nastavitelné police, pravý díl šatní tyč chromovaná, nástavec se střední nastavitelnou policí
 materiál: lamino tl. 18 mm v dekoru dřeva, hrana ABS tl. 2 mm
 nad soklem 2x zásuvka v. 20 cm, plnovýsuv, tlumený dojezd
 rektifikovatelný korpus se soklem, tlumený doraz dveří i zásuvek
 1x jednocestný zámek (na 2 klíče)



2.13.4

2.13.5

6 ks 2.13.6

2.13.7

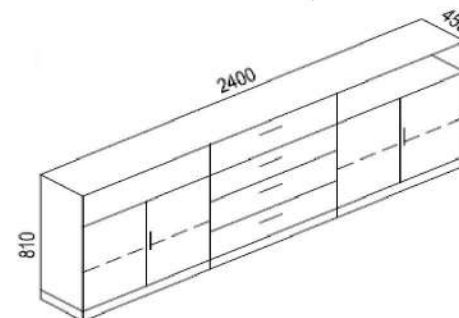
2.13.9

2.13.14

29 Komoda s dvířky a zásuvkami 2400x810x450 mm

trojdílná komoda, levý a pravý díl dvoudvěřová skříňka s nastavitelnou policí,
a horní odkládací plochou
uprostřed 4x zásuvka, plnovýsuv s tlumeným dojezdem
materiál: lamino tl. 18 mm v dekoru dřeva, hrana ABS tl. 2 mm

V KAŽDÉM POKOJI BUDE ZVOLEN JINÝ DEKOR DŘEVA
BUK, OŘECH, DUB, TŘEŠEŇ, BŘÍZA



2.13.4
2.13.5
6 ks 2.13.6
2.13.7
2.13.9
2.13.14

30 Jednoduchý psací/jídelní stůl 800x800x770 mm

materiál : DTD + laminát v dekoru dřeva, hrana ABS tl. 2 mm
4 nohy o čtvercovém profilu 6x6 cm
čtvercová jídelní deska o rozměrech 800x800 mm
40 zpevňující lišty pod horní deskou s kovovými spojnicemi
pro zajištění vozíku, výška područek 730 mm

V KAŽDÉM POKOJI BUDE ZVOLEN JINÝ DEKOR DŘEVA
BUK, OŘECH, DUB, TŘEŠEŇ, BŘÍZA

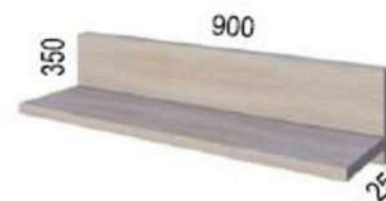


2.13.4
6 ks 2.13.5
2.13.6
2.13.7
2.13.9
2.13.14

31 Závěsná police na zeď 900x350x hl. 250 mm

materiál : DTD + laminát v dekoru dřeva, hrana ABS tl. 2 mm

V KAŽDÉM POKOJI BUDE ZVOLEN JINÝ DEKOR DŘEVA
BUK, OŘECH, DUB, TŘEŠEŇ, BŘÍZA

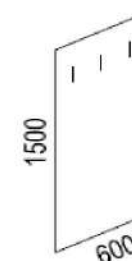


2.13.4
2.13.5
6 ks 2.13.6
2.13.7
2.13.9
2.13.14

32 Věšáková stěna - 600x1500 mm

z desky DTD tl. 18 mm, hrany ABS tl. 2 mm, lamina s dekorem dřeva
3 ks věšáků

V KAŽDÉM POKOJI BUDE ZVOLEN JINÝ DEKOR DŘEVA
BUK, OŘECH, DUB, TŘEŠEŇ, BŘÍZA



2.13.4
2.13.5
6 ks 2.13.6
2.13.7
2.13.9
2.13.14

33 Židle polokřeslo

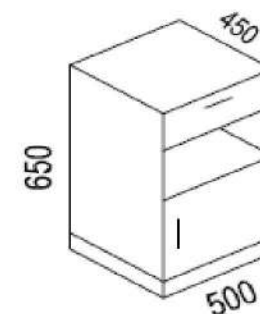
s područkou bez koleček, rám masivní
snímatelný čistitelný potah, podčalounění sedáku nepropustnou vrstvou
včetně samostatné podnožky 40x40, čalounění omyvatelné



2.13.4
2.13.5
6 ks 2.13.6
2.13.7
2.13.9
2.13.14

34 Noční stolek v 2. NP 650x500x hl. 450 mm

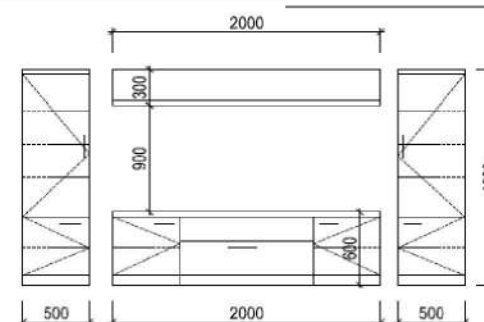
materiál : DTD + laminát tl. 16 mm v dekoru dřeva, hrana ABS tl. 2 mm
1x zásuvka se zámkem
odkládací plocha - polička
v dolní části dvířka



2.13.4
2.13.5
6 ks 2.13.6
2.13.7
2.13.9
2.13.14

45 Obývací stěna - délka 3000 mm, hl. 450 mm

z desky DTD tl. 18 mm, hrany ABS tl. 2 mm, lamina s dekorem dřeva - dle ostatního nábytku
stěna trojdílná, krajní díly 500x1800x450 mm, horní i dolní skříňka s nastavitelnými policemi
střední komoda 2000x600x450 mm, po krajích dvířka s jednou policí, uprostřed odkládací
police a zásuvka, plnovýsuv s tlumeným dojezdem
nad komodou otevřená police 2000x300x200 mm



1 ks 2.13.13

DOMOV PRO OSOBY SE ZDRAVOTNÍM POSTIŽENÍM HRADEC KRÁLOVÉ - ROUDNIČKA

Nábytek a zařízení

VEDLEJŠÍ VÝDAJE - VYBAVENÍ

1.PP - Suterén

312 008,00

1.NP - Přízemí

805 990,00

2.NP - Patro

545 515,00

Cena bez DPH celkem

VEDLEJŠÍ VÝDAJE - VYBAVENÍ

1 663 513,00 Kč

DPH 21% Celkem

349 337,73 Kč

Cena celkem včetně DPH

2 012 850,73 Kč

DOMOV PRO OSOBY SE ZDRAVOTNÍM POSTIŽENÍM HRADEC KRÁLOVÉ - ROUDNIČKA

Nábytek a zařízení

Místnost : 003 - ŠATNA ŽENY
005 - ŠATNA MUŽI

Položka číslo	Popis	počet ks	bez DPH	Celkem bez DPH
1	Šatní skříňky dvouprostorové -cca 1800 x 500 x 500 svařovaný dvou-dveřový šatník na společné uzavírání dveří jedním zámkem -2 oddíly po 250 mm, svislá přepážka pro oddělené uložení civilního a pracovního oděvu úprava rámu proti vtlačení dveří do skříně - vybavení oddílu - polička, výtuhy dveří, tyč na ramínka se 2 háčky, větrací otvory, jmenovka na dveřích, otvory v bocích skříně pro jejich spojení do bloků povrchová úprava práškovým lakem, barva šedá/modrá	16	5710	91 360
2	Šatní lavice - délka cca 1,5 m konstrukce lavice vyrobena z ocelových profilů na konci podnoží plastové kluzáky povrchová úprava podnoží - práškový lak modrá sedací plocha je ze smrkových latí 85x24 mm	1	4025	4 025
3	Šatní lavice - délka cca 1,2 m konstrukce lavice vyrobena z ocelových profilů na konci podnoží plastové kluzáky povrchová úprava podnoží - práškový lak modrá sedací plocha je ze smrkových latí 85x24 mm	1	3910	3 910

Místnost : 007 - ŠATNA REHABILITACE

Položka číslo	Popis	počet ks	bez DPH	Celkem bez DPH
4	Šatní skříň - cca 1820 x 1200 x 600 z desky LTD tl. 18 mm, hrany ABS v barvě lamina, provedení v dekoru dřeva	1	8750	8 750
5	Věšáková stěna -cca 800 x 1500 z desky LTD tl. 18 mm, hrany ABS v barvě lamina, provedení v dekoru dřeva 4 ks věšáků	1	940	940
6	Židle robustní svařovaná ocelová konstrukce, nosnost 120 kg polstrovaný sedák a opěrák	2	1650	3 300

Místnost : 008 - REHABILITACE

Položka číslo	Popis	počet ks	bez DPH	Celkem bez DPH
7	Psací stůl pod PC včetně uzamykatelného kontejneru - cca 1400 x 800, v.750 pracovní deska stolu o tloušťce 25 mm včetně 2 mm ABS hranou, která stoly pomáhá chránit před poškozením, boky i příčka z plných desek tl. 18 mm a jejich odolnost zajišťují 2 mm ABS hrany na vnější i vnitřní straně kancelářská kolečková židle s područkami, čalouněná s výškovým nastavením a kloboukovou opěrkou	1 1	8290 2250	8 290 2 250
8	Skříň policová na šanony dřevěová cca 1800 x 800 mm, hl. 400 mm kancelářská policová skříň dřevěová, tl. samostatných polic je 25 mm s nosností 80 kg konstrukce z desek tl. 25 mm hrany pomocí ABS 2 m tiché zavírání dveří výškově stavitelné police povrchová úprava v dekoru dřeva	1 1	6100 5770	6 100 5 770

Místnost : 014 - ÚKLID

Položka číslo	Popis	počet ks

13	Úklidová kovová skříň - cca 1800 x 600 x 500 Stabilní ocelová konstrukce s dvoukřídlými dveřmi. Skříň uzamykatelná třibodovým cylindrickým zámekem. Dveře hladké, cirkulace vzduchu zajištěna perforací v zadní stěně. Povrchová úprava práškovým lakem, korpus skříně šedý RAL 7035, dveře vbarvě modré. Vnitřní uspořádání: čtyři pevné police v levé části, pravá volná část s úchytem na smeták včetně úklidového vozíku se 2 nádobami na vodu, ždímní a vybavení (tyč, mop)	1	5645	5 645
		1	4180	4 180

Místnost : 016 - DENNÍ PROGRAMY

Položka číslo	Popis	počet ks		
16	Věšáková stěna - cca 800 x 1500 z desky LTD tl. cca 18 mm, hrany ABS v barvě lamina, provedení v dekoru dřeva 4 ks věšáků	2	940	1 880
17	Skříň policová na šanoný dvéřová cca 1920 x1000 mm, hl. 400 mm kancelářská policová skříň dvéřová, tl. samostatných polic je 25 mm s nosností 80 kg konstrukce z desek tl.cca 25 mm hrany pomocí ABS 2 m tiché zavírání dveří výškově stavitelné police povrchová úprava v dekoru dřeva	4	6220	24 880
18	Jednoduchý psací/jídelní stůl cca 1800 x 800, v. 750 mm Síla stolové desky cca 25 mm, chráněna 2 mm silnou ABS hranou. Kovové nohy s možností ukrytí kabeláže. Možnost rektifika stolu. Nohy spojeny 18 mm tlustou laminovanou dřevotřískovou deskou.	4	4200	16 800
19	Kancelářská židle robustní svařovaná ocelová konstrukce, nosnost 120 kg polstrovaný sedák a opěrák, plastové područky	12	1650	19 800

Místnost : 019 - ČISTÉ PRÁDLO

Položka číslo	Popis	počet ks		
21	Vozík na čisté prádlo rozměry cca 1180 x 570 x 1350 mm, ocelová konstrukce vozíku s povrchovou úpravou pomocí práškové barvy opláštění vozíku MDF deskou v dekoru dřeva 3 x police, 1 x uzamykatelné dveře, 2 x pevná kola, 2 x otočná kola	3	10143	30 429

Místnost : 020 - ŠPINAVÉ PRÁDLO

Položka číslo	Popis	počet ks		
22	Pojízdný vozík na prádlo nosnost 200 kg rozměry 900 x 600 x 1070 mm, ocelová konstrukce vozíku s povrchovou úpravou pomocí práškové barvy povrchové úpravy odolné proti vodě 4 x otočná kola	3	9820	29 460

Místnost : 023 - DOMÁCÍ PRÁCE

Položka číslo	Popis	počet ks		
31	Výškově nastavitelný stůl na skládání prádla cca 1600 x 800 mm elektrický výškově stavitelný stůl cca 625 - 1275 mm, tl. desky 25 mm, ABS hrana 2 mm	1	9729	9 729
32	Skříň volně stojící policová - celková délka cca 5 m z desky LTD tl. 18 mm, hrany ABS v barvě lamina, provedení v dekoru dřeva hloubka 600 mm, posuvné dveře nastavitelné police	1 komplet	31690	31 690
33	Výškově stavitelná pracovní židle s plynovým pístem	1	2820	2 820

DOMOV PRO OSOBY SE ZDRAVOTNÍM POSTIŽENÍM HRADEC KRÁLOVÉ - ROUDNIČKA

Nábytek a zařízení

Místnost : 1.06 - ÚKLID

Položka číslo	Popis	počet ks	bez DPH	Celkem bez DPH
2	Úklidová kovová skříň - cca 1800 x 600 x 500 Stabilní ocelová konstrukce s dvoukřídlými dveřmi. Skříň uzamykatelná třibodovým cylindrickým zámkem. Dveře hladké, cirkulace vzduchu zajištěna perforací v zadní stěně. Povrchová úprava práškovým lakem, korpus skříně šedý RAL 7035, dveře vbarvě modré. Vnitřní uspořádání: čtyři pevné police v levé části, pravá volná část s úchytem na smeták včetně úklidového vozíku se 2 košíky, včetně vybavení (tyč, mop,	1	5645	5645,00
		1	4180	4180,00

Místnost : 1.07 - KANCELÁŘ VEDEDNÍ SLUŽBY

Položka číslo	Popis	počet ks	bez DPH	Celkem bez DPH
3	Psací stůl pod PC včetně uzamykatelného kontejneru cca 1400 x 800 mm, v.750 pracovní deska stolu o tloušťce 25 mm včetně 2 mm ABS hranou, která stoly pomáhá chránit před poškozením, boky i příčka z plných desek tl. 18 mm a jejich odolnost zajišťují 2 mm ABS hrany na vnější i vnitřní straně Kancelářská kolečková židle s područkami, čalouněná s výškovým nastavením a kloboučnou opěrkou	2	8290	16580,00
		2	2250	4500,00
4	Skříň policová na šanony dřevěová cca 1800 x 800 mm, hl. 400 mm kancelářská policová skříň dřevěová, tl. samostatných polic je 25 mm s nosností 80 kg konstrukce z desek tl. 25 mm hrany pomocí ABS 2 m tiché zavírání dveří výškově stavitelné police povrchová úprava v dekoru dřeva	2	6100	12200,00
		1	5770	5770,00
5	Kancelářská židle jednací robustní svařovaná ocelová konstrukce, nosnost 120 kg polstrovaný sedák a opěrák	2	1650	3300,00
6	Jednací půlkulatý stůl přídavný oblouk cca 1600 mm pracovní deska stolu o tloušťce 25 mm včetně 2 mm ABS hranou, která stoly pomáhá chránit před poškozením, kovová noha	1	2730	2730,00

Místnost : 1.08 - OŠETŘOVNA

Položka číslo	Popis	počet ks	bez DPH	Celkem bez DPH
8	Psací stůl pod PC včetně uzamykatelného kontejneru - cca 1400 x 800 mm, v.750 pracovní deska stolu o tloušťce 25 mm včetně 2 mm ABS hranou, která stoly pomáhá chránit před poškozením, boky i příčka z plných desek tl. 18 mm a jejich odolnost zajišťují 2 mm ABS hrany na vnější i vnitřní straně	1	8290	8290,00
		1	2250	2250,00

Kancelářská kolečková židle s područkami, čalouněná s výškovým nastavením a kloboukovou opěrkou

9	Univerzální stolek na léky a dokumentaci - pojízdný	1	11030	11030,00
31	Židle k jídelnímu stolu <ul style="list-style-type: none"> • kovová konstrukce, sedák a opěrák plast nebo překližka 	1	980	980,00

BYT 1.09

Místnost : 1.09.1 - CHODBA

Položka číslo	Popis	počet ks		
13	Šatní skříň a skříň na boty šatní skříň cca 900x600, v. 1800, dvoudvěřová, šatní tyč skříň na boty, cca 900x400, v.1800, dvoudvěřová, nastavitelné police	2	6390	12780,00

Místnost : 1.09.3 - POKOJ 1L
1.09.4 - POKOJ 1L
1.09.5 - POKOJ 1L
1.09.6 - POKOJ 1L
1.09.8 - POKOJ 1L
1.09.13 - POKOJ 1L

Položka číslo	Popis			
16	Šatní skříň - cca 1820 x 900 x 600 mm + 600 x 1200 x 600 mm <ul style="list-style-type: none"> • Závěsy dveří: skryté panty 125°. Plastové čochky k tlumení dorazu dveří a zásuvek. • až do stropu uzamykatelná –2 velké a 2 malé dveře, vpravo a vlevo jako šatní (tyč + 2 police), 2 prostory uprostřed (v každém 2 hl. police), 4x jednocestný zámek (na 2 klíče), podnož • Korpusy: LTD o tloušťce 18 mm, v dezénu bílá perlička, hrany ABS 0,5 mm bílé včetně zad, suchá montáž (korpus rozebíratelný pomocí excentrů), záda jednostranně lakovaná MDF 3 mm bílá • horní skříňky zavěšené pomocí seřiditelných závěsů. Dveře, čela zásuvek: LTD o tloušťce 18 mm, hrany ABS 2 mm v barvě lamina, různé barevné dekory. 	6	12200	73200,00
17	Komoda se šuplíky - cca 2400 x 810 x 450 mm <ul style="list-style-type: none"> • komoda může sloužit jako podstavec pod televizi • po stranách uzavřené skříňky s policemi a uprostřed komody šuplata • korpusy, dveře, čela závěsy dveří stejně jako u skříní, šuplíky tlumené dojezdy 	počet ks 6	9910	59460,00
18	Jednoduchý psací/jídelní stůl -cca 800 x 800 x 750 mm <ul style="list-style-type: none"> • v dekoru dřeva, stejný jako nábytek, pro zjetí inv. vozíku v. područky 730 mm 	počet ks 6	4115	24690,00
19	Závěsná police na zeď - cca 900 x 350 x hl. 250 mm <ul style="list-style-type: none"> • police v dekoru dřeva, stejný jako nábytek 	počet ks 6	1430	8580,00
20	Věšáková stěna - cca 600x1500 mm <ul style="list-style-type: none"> • DTD deska tl. 18 mm, hrany ABS v barvě lamina, provedení v dekoru dřeva • 3 ks věšáků 	počet ks 6	860	5160,00
21	Židle polokřeslo <ul style="list-style-type: none"> • s područkou bez koleček, rám masivní • snímatelný čistitelný potah, podčalounění sedáku nepropustnou vrstvou • včetně samostatné podnožky 40x40, čalounění omyvatelné 	počet ks 6	15420	92520,00
22	Noční stolek v 1.NP -cca 500 x 450 x v.650 mm	počet ks 6	3155	18930,00

- materiál: laminovaná dřevotříska tl.16 mm
- hrana ABS tl.2 mm
- horní zásuvka uzamykatelná klíčkem
- dolní dvířka, prostor dělený 1 volnou policí na kolečkách
- kovové úchytky
- materiál: laminovaná dřevotříska tl.16 mm

Místnost : 1.09.12 - SPOLEČENSKÁ MÍSTNOST

Položka číslo	Popis	počet ks		
28	Jednoduchý psací/jídelní stůl - cca 800 x 800 x 750 mm <ul style="list-style-type: none"> · dřevěná deska, nohy v rozích, masivní provedení · dekor dle ostatního nábytku, pro zajištění inv. vozíku v. područek 730 mm 	2	4115	8230,00
29	Psací stůl pod PC včetně uzamykatelného kontejneru - cca 1400 x 800 mm, v.750 pracovní deska stolu o tloušťce 25 mm včetně 2 mm ABS hranou, která stoly pomáhá chránit před poškozením, boky i příčka z plných desek tl. 18 mm a jejich odolnost zajišťují 2 mm ABS hrany na vnější i vnitřní straně Kancelářská kolečková židle s područkami, čalouněná s výškovým nastavením a kloboučnou opěrkou	1	8290	8290,00
		1	2250	2250,00
30	Konferenční stolek - cca 1200 x 800 mm výška 470 mm <ul style="list-style-type: none"> · lamino v dekoru dřeva · dekor dle ostatního nábytku 	1	2340	2340,00
31	Židle k jídelnímu stolu <ul style="list-style-type: none"> · kovová konstrukce, sedák a opěrák plast nebo překližka 	6	980	5880,00
32	Sestava pohovky a křesla <ul style="list-style-type: none"> · barevné provedení dle investora · sestava 1 x dvojsedák a 2 x křeslo · povrch snadno udržovatelný a odolný proti otěru · moderní provedení,snadné vstávání 	1	27080	27080,00
33	Obývací stěna - délka cca 3000 mm, hl. 450 mm <ul style="list-style-type: none"> · barevné provedení dle ostatního nábytku 	1	15340	15340,00

BYT 1.10

Místnost : 1.10.1 - CHODBA

Položka číslo	Popis	počet ks		
36	Šatní skříň a skříň na boty jedna skříň s tyčí na ramínka druhá skříň policová na boty	2	6390	12780,00
37	Věšáková stěna - cca 800x1500 mm <ul style="list-style-type: none"> · DTD deska tl. 18 mm, hrany ABS v barvě lamina, provedení v dekoru dřeva · 4 ks věšáků 	1	1090	1090,00

Místnost : 1.10.4 - POKOJ 2L
 1.10.5 - POKOJ 1L
 1.10.6 - POKOJ 1L
 1.10.7 - POKOJ 1L
 1.10.8 - POKOJ 1L

Položka číslo	Popis	počet ks		
40	Šatní skříň -cca 1820 x 1200 x 600 mm + 600 x 1200 x 600 mm <ul style="list-style-type: none"> · Závěsy dveří: skryté panty 125°. Plastové čochy k tlumení dorazu dveří a zásuvek. · až do stropu uzamykatelná –2 velké a 2 malé dveře, vpravo a vlevo jako šatní (tyč + 2 police), 2 prostory uprostřed (v každém 2 hl. police), 4x jednocestný zámek (na 2 klíče), podnož · Korpusy: LTD o tloušťce 18 mm, v dezénu bílá perlička, hrany ABS 0,5 mm bílé včetně zad, suchá montáž (korpus rozebíratelný pomocí excentrů), záda jednostranně lakovaná MDF 3 mm bílá · horní skříňky zavěšené pomocí seřiditelných závěsů. Dveře, čela zásuvek: LTD o tloušťce 18 mm, hrany ABS 2 mm v barvě lamina, různé barevné dekory. 	6	12200	73200,00
41	Komoda se šuplíky - cca 2000 x 810 x 450 mm <ul style="list-style-type: none"> · komoda může sloužit jako podstavec pod televizi · po stranách uzavřené skříňky s policemi a uprostřed komody šuplata · korpusy, dveře, čela závěsy dveří stejně jako u skříní, šuplíky tlumené dojezdy 	6	9910	59460,00
42	Jednoduchý psací/jídelní stůl - cca 800 x 800 x 750 mm <ul style="list-style-type: none"> · v dekoru dřeva, stejný jako nábytek, pro zajištění inv.vozíku s v. područek 730 mm 	5	4415	22075,00
43	Závěsná police na zed' - cca 900 x 350 x hl. 250 mm <ul style="list-style-type: none"> • police v dekoru dřeva, stejný jako nábytek 	6	1430	8580,00
44	Věšáková stěna - cca 600x1500 mm <ul style="list-style-type: none"> · DTD deska tl. 18 mm, hrany ABS v barvě lamina, provedení v dekoru dřeva · 3 ks věšáků 	6	860	5160,00
45	Židle polokřeslo <ul style="list-style-type: none"> · s područkou bez koleček, rám masivní · snímatelný čistitelný potah, podčalounění sedáku nepropustnou vrstvou · včetně samostatné podnožky cca 40x40, čalounění omyvatelné 	6	15420	92520,00
46	Noční stolek v 1.NP - cca 500 x 450 x v.650 mm <ul style="list-style-type: none"> · materiál: laminovaná dřevotříska · hrana ABS tl.2 mm · horní zásuvka uzamykatelná klíčkem · dolní dvířka, prostor dělený 1 volnou policí · na kolečkách · kovové úchytky 	6	3155	18930,00

Místnost : 1.10.12 - SPOLEČENSKÁ MÍSTNOST

Položka číslo	Popis	počet ks		
52	Jednoduchý psací/jídelní stůl - cca 800 x 800 x 750 mm <ul style="list-style-type: none"> · dřevěná deska, nohy v rozích, masivní provedení · dekor dle ostatního nábytku, pro zajištění inv. vozíku s v..područek 730 mm 	2	4415	8830,00
53	Psací stůl pod PC včetně uzamykatelného kontejneru + kancelářská židle - cca 1400 x 800 mm, v.750	1	8290	8290,00

	pracovní deska stolu o tloušťce 25 mm včetně 2 mm ABS hranou, která stoly pomáhá chránit před poškozením, boky i příčka z plných desek tl. 18 mm a jejich odolnost zajišťují 2 mm ABS hrany na vnější i vnitřní straně	1	2250	2250,00
	Kancelářská kolečková židle s područkami, čalouněná s výškovým nastavením a kloboučnou opěrkou			
54	Konferenční stolek - cca 1200 x 800 mm, výška 470 mm <ul style="list-style-type: none"> · lamino v dekoru dřeva · dekor dle ostatního nábytku 	1	2340	2340,00
55	Židle k jídelnímu stolu <ul style="list-style-type: none"> · kovová konstrukce, sedák a opěrák plast nebo překližka 	6	980	5880,00
56	Sestava pohovky a křesla <ul style="list-style-type: none"> · barevné provedení dle investora · sestava 1 x dvojsedák a 2 x křeslo · povrch snadno udržovatelný a odolný proti otěru · moderní provedení, snadné vstávání 	1	27080	27080,00
57	Obývací stěna - cca délka 3000 mm, hl. 450 mm <ul style="list-style-type: none"> · barevné provedení dle ostatního nábytku 	1	15340	15340,00

VEDLEJŠÍ VÝDAJE - VYBAVENÍ celkem bez DPH

805 990,00 Kč

DOMOV PRO OSOBY SE ZDRAVOTNÍM POSTIŽENÍM HRADEC KRÁLOVÉ - ROUDNIČKA

Místnost : 2.05 - ÚKLID

Položka číslo	Popis	počet ks	bez DPH	Celkem bez DPH
2	Úklidová kovová skříň - cca 1800 x 600 x 500 Stabilní ocelová konstrukce s dvoukřídlými dveřmi. Skříň uzamykatelná tříbodovým cylindrickým zámekem. Dveře hladké, cirkulace vzduchu zajištěna perforací v zadní stěně. Povrchová úprava práškovým lakem, korpus skříně šedý RAL 7035, dveře vbarvě modré. Vnitřní uspořádání: čtyři pevné police v levé části, pravá volná část s úchytem na smeták včetně úklidového vozíku se 2 nádobami na vodu, ždímní a včetně vybavení (tyč, mop,	1	5645	5 645,00
		1	4180	4 180,00

Místnost : 2.06 - KANCELÁŘ

Položka číslo	Popis	počet ks	bez DPH	Celkem bez DPH
3	Psací stůl pod PC včetně uzamykatelného kontejneru - cca 1400 x 800, v.750 pracovní deska stolu o tloušťce 25 mm včetně 2 mm ABS hranou, která stoly pomáhá chránit před poškozením, boky i příčka z plných desek tl. 18 mm a jejich odolnost zajišťují 2 mm ABS hrany na vnější i vnitřní straně Kancelářská kolečková židle s područkami, čalouněná s výškovým nastavením a kloboučnou opěrkou	2	8290	16 580,00
		2	2250	4 500,00
4	Skříň policová na šanony dvéřová cca 1800 x 800 mm, hl. 400 mm kancelářská policová skříň dvéřová, tl. samostatných polic je 25 mm s nosností 80 kg konstrukce z desek tl. 25 mm hrany pomocí ABS 2 m tiché zavírání dveří výškově stavitelné police povrchová úprava v dekoru dřeva uzamykatelná	1	6100	6 100,00
		1	5770	5 770,00
5	Skříň policová dvéřová - cca 1200 x 800, hl.400 mm kancelářská policová skříň dvéřová, tl. samostatných polic je 25 mm s nosností 80 kg konstrukce z desek tl. 25 mm hrany pomocí ABS 2 m tiché zavírání dveří výškově stavitelné police povrchová úprava v dekoru dřeva	5	3312	16 560,00

Místnost : 2.07 - DENNÍ MÍSTNOST

Položka číslo	Popis	počet ks	bez DPH	Celkem bez DPH
7	Jednoduchý psací/jídelní stůl - cca 1600 x 800 x 750 mm · lamino v dekoru dřeva tl.25 mm, hrany ABS tl.2 mm · dekor dle ostatního nábytku	1	4200	4 200,00
8	Židle k jídelnímu stolu * kovová konstrukce, sedák a opěrák plast, koženka nebo překližka nebo celoplastové provedení * barevnost dle investora, nosnost min.110 kg	5	980	4 900,00

Místnost : 2.08 - KANCELÁŘ VEDENÍ

Položka číslo	Popis	počet ks		
9	Psací stůl pod PC včetně uzamykatelného kontejneru -cca 1400 x 800, v. 750 mm pracovní deska stolu o tloušťce 25 mm včetně 2 mm ABS hranou, která stoly pomáhá chránit před poškozením, boky i příčka z plných desek tl. 18 mm a jejich odolnost zajišťují 2 mm ABS hrany na vnější i vnitřní straně Kancelářská kolečková židle s područkami, čalouněná s výškovým nastavením a kloboučnou opěrkou	1	8290	8 290,00
		1	2250	2 250,00
10	Přídavný jednací stůl s obloukem - cca 1600 x 800 x 750 mm pracovní deska stolu o tloušťce 25 mm včetně 2 mm ABS hranou, která stoly pomáhá chránit před poškozením, boky i příčka z plných desek tl. 18 mm a jejich odolnost zajišťují 2 mm ABS hrany na vnější i vnitřní straně	1	2730	2 730,00
11	Kancelářská židle robustní svařovaná ocelová konstrukce, nosnost cca 120 kg polstrovaný sedák i opěrák	2	1650	3 300,00
12	Skříň policová na šanonů dvéřová cca 1800 x 800 mm, hl. 400 mm kancelářská policová skříň dvéřová, tl. samostatných polic je 25 mm s nosností cca 80 kg konstrukce z desek tl. 25 mm hrany pomocí ABS 2 m tiché zavírání dveří výškově stavitelné police	1	6100	6 100,00
		1	5770	5 770,00
13	Šatní skříň dvéřová cca 1800 x1200 mm, hl. 600 mm	1	8750	8 750,00
14	Konferenční stolek -cca 800 x 800 mm, včetně 2 ks křesel stolek z DTD + lamino v dekoru dřeva křesla polstrovaná s opěrkami	1	12880	12 880,00
		komplet		

Místnost : 2.12 - DENNÍ PROGRAMY

Položka číslo	Popis	počet ks		
19	Věšáková stěna - cca 800 x 1500 z desky LTD tl. 18 mm, hrany ABS v barvě lamina, provedení v dekoru dřeva 4 ks věšáků	1	940	940,00
20	Kancelářský stůl rovný cca 1500 x800 mm, v. 750 mm klasická kovová podnož se čtyřmi nohami, deska DTD + lamino tl.25 mm, hrany ABS tl.2 mm možnost rektifikace stolu, pro zjetí inv. vozíku s v.područek 730 mm možnost posazení ze všech stran	4	5040	20 160,00
21	Židle k pracovnímu stolu - omyvatelná, v barevném provedení · barevné provedení dle investora , kovová konstrukce, sedák a opěrák plast, koženka nebo překližka	12	980	11 760,00
22	Konferenční stolek - 1200 x 800 mm výška 470 mm · provedení lamino · dekor dle ostatního nábytku	1	2340	2 340,00

23	Sestava pohovky a křesla	1	27080	27 080,00
	<ul style="list-style-type: none"> · barevné provedení dle investora · sestava 1 x dvojpohovka a 2 x křeslo · povrch snadno udržovatelný a odolný proti otěru · moderní provedení,snadné vstávání 			

BYT 2.13

Místnost : 2.13.1 - CHODBA

Položka číslo	Popis	počet ks		
25	Šatní skříň a skříň na boty šatní skříň cca 900x600, v. 1800, dvoudvěřová, šatní tyč skříň na boty, cca 900x400, v.1800, dvoudvěřová, nastavitelné police	2	6390	12 780,00

Místnost : 2.13.4 - POKOJ 1L
2.13.5 - POKOJ 1L
2.13.6 - POKOJ 1L
2.13.7 - POKOJ 1L
2.13.9 - POKOJ 1L
2.13.14 - POKOJ 1L

Položka číslo	Popis	počet ks		
28	Šatní skříň - cca 1820 x 1200 x 600 mm + 600 x 1200 x 600 mm <ul style="list-style-type: none"> · Závěsy dveří: skryté panty 125°. Plastové čočky k tlumení dorazu dveří a zásuvek. · až do stropu uzamykatelná –2 velké a 2 malé dveře, vpravo a vlevo jako šatní (tyč + 2 police), 2 prostory uprostřed (v každém 2 hl. police), 4x jednocestný zámek (na 2 klíče), podnož · Korpusy: LTD o tloušťce 18 mm, v dezénu bílá perlička, hrany ABS 0,5 mm bílé včetně zad, suchá montáž (korpus rozebiratelný pomocí excentrů), záda jednostranně lakovaná MDF 3 mm bílá · horní skříňky zavěšené pomocí seřiditelných závěsů.Dveře, čela zásuvek: LTD o tloušťce 18 mm, hrany ABS 2 mm v barvě lamina, různé barevné dekory. 	6	12200	73 200,00
29	Komoda se šuplíky - cca 2400 x 810 x 450 mm <ul style="list-style-type: none"> · komoda může sloužit jako podstavec pod televizi · po stranách uzavřené skříňky s policemi a uprostřed komody šuplata · korpusy, dveře, čela závěsy dveří stejně jako u skříňí, šuplíky tlumené dojezdy 	6	9910	59 460,00
30	Jednoduchý psací/jídelní stůl -cca 800x800 x 750 mm <ul style="list-style-type: none"> · v dekoru dřeva, stejný jako nábytek, pro zajištění inv. vozíku s v.područek 730 mm 	6	4115	24 690,00
31	Závěsná police na zed' - cca 900 x 350 x hl. 250 mm <ul style="list-style-type: none"> · police v dekoru dřeva, stejný jako nábytek 	6	1430	8 580,00
32	Věšáková stěna - cca 600 x 1500 mm <ul style="list-style-type: none"> · z desky LTD tl. 18 mm, hrany ABS v barvě lamina, provedení v dekoru dřeva · 3 ks věšáků 	6	860	5 160,00
33	Židle polokřeslo <ul style="list-style-type: none"> · s područkou bez koleček, rám masivní · snímatelný čistitelný potah, podčalounění sedáku nepropustnou vrstvou · včetně podnožky 40x40, čalounění omyvatelné 	6	15420	92 520,00

34	Noční stolek v 1.NP - cca 500 x 450 x v. 650 mm	počet ks		
	<ul style="list-style-type: none"> · materiál: laminovaná dřevotříska · hrana ABS tl.2 mm · dolní dvířka, prostor dělený 1 volnou policí · horní zásuvka uzamykatelná klíčkem · na kolečkách · kovové úchytky 	6	3155	18 930,00

Místnost : 2.13.13 - SPOLEČENSKÁ MÍSTNOST

Položka číslo	Popis	počet ks		
40	Jednoduchý psací/jídelní stůl - cca 800 x 800 x 750 mm	2	4115	8 230,00
	<ul style="list-style-type: none"> · materiál laminovaná dřevotříska, hrana ABS tl. 2mm · dekor dle ostatního nábytku 			
41	Psací stůl pod PC včetně uzamykatelného kontejneru - cca 1400 x 800, v.750	1	8290	8 290,00
	pracovní deska stolu o tloušťce 25 mm včetně 2 mm ABS hranou, která stoly pomáhá chránit před poškozením, boky i příčka z plných desek tl. 18 mm a jejich odolnost zajišťují 2 mm ABS hrany na vnější i vnitřní straně			
	Kancelářská kolečková židle s područkami, čalouněná s výškovým nastavením a kloboučnou opěrkou	1	2250	2 250,00
42	Konferenční stolek -cca 1200 x 800 mm výška 470 mm	1	2340	2 340,00
	<ul style="list-style-type: none"> * provedení lamino * dekor dle ostatního nábytku 			
43	Židle k jídelnímu stolu	6	980	5 880,00
	<ul style="list-style-type: none"> * kovová konstrukce, sedák a opěrák plast nebo překližka * barevnost dle investora, nosnost min.110 kg 			
44	Sestava pohovky a křesla	1	27080	27 080,00
	<ul style="list-style-type: none"> · barevné provedení dle investora · sestava 1 x dvojkřeslo a 2 x křeslo · povrch snadno udržovatelný a odolný proti otěru · moderní provedení,snadné vstávání 			
45	Obývací stěna - cca délka 3000 mm, hl. 450 mm	1	15340	15 340,00
	<ul style="list-style-type: none"> · barevné provedení dle ostatního nábytku 			


VEDLEJŠÍ VÝDAJE - VYBAVENÍ celkem bez DPH

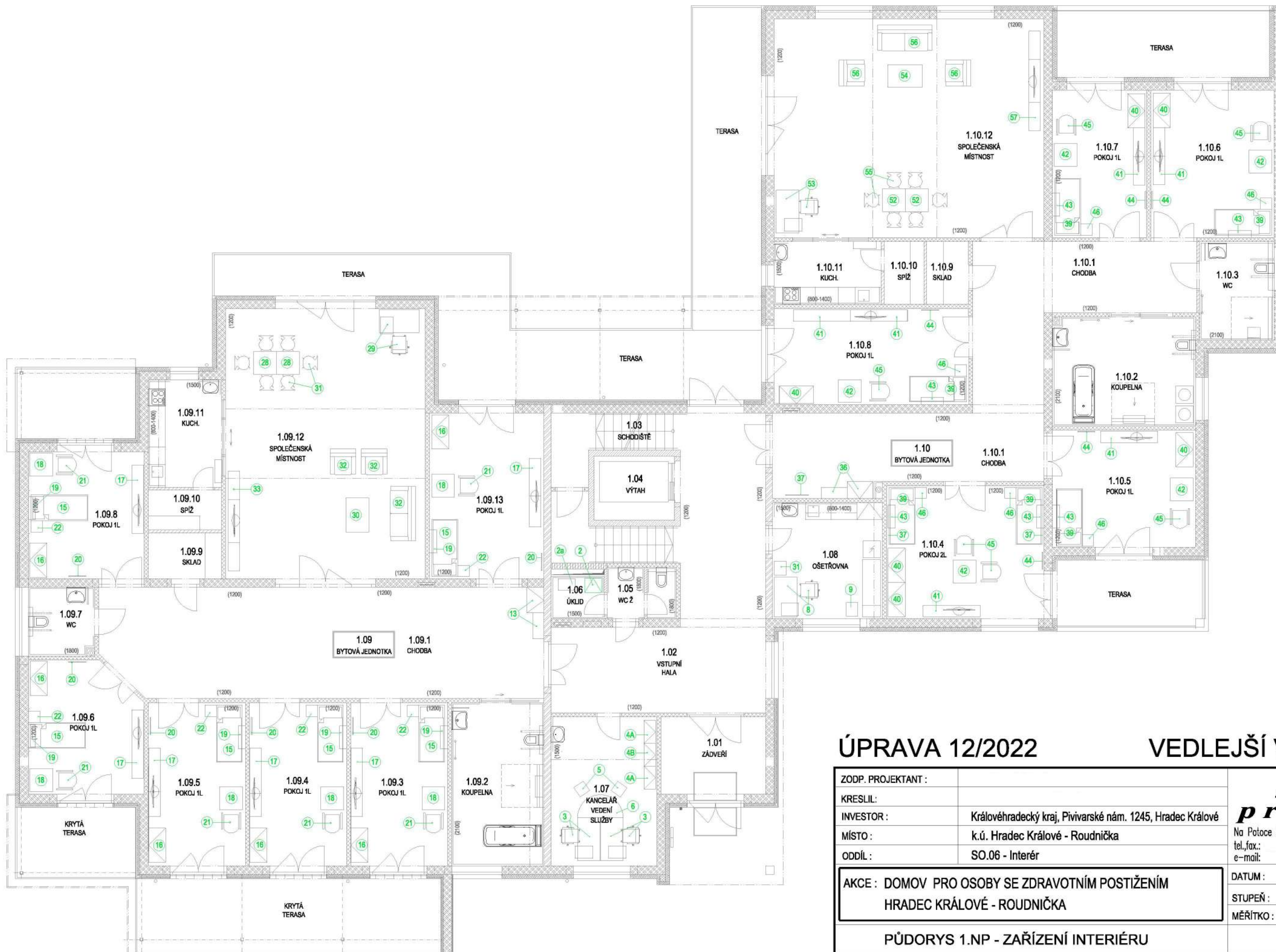
#####



ÚPRAVA 12/2022


VEDLEJŠÍ VÝDAJE

ZODP. PROJEKTANT :		 <p>Na Potoce 648, Hradec Králové 11 tel., fax.: IČO:132 07 245 e-mail:</p>	
KRESLIL:			
INVESTOR :	Královéhradecký kraj, Pivovarské nám. 1245, Hradec Králové		
MÍSTO :	k.ú. Hradec Králové - Roudnička		
ODDÍL :	SO.06 - Interér	DATUM :	08/2018
AKCE : DOMOV PRO OSOBY SE ZDRAVOTNÍM POSTIŽENÍM HRADEC KRÁLOVÉ - ROUDNIČKA		STUPEŇ :	DPS
		MĚŘITKO :	1:125
PŮDORYS 1.PP - ZAŘÍZENÍ INTERIÉRU			01



ÚPRAVA 12/2022


VEDLEJŠÍ VÝDAJE

ZODP. PROJEKTANT :		 pridos Na Potoce 648, Hradec Králové 11 tel.,fax.: IČO:132 07 245 e-mail:
KRESLIL:		
INVESTOR :	Královéhradecký kraj, Pivovarské nám. 1245, Hradec Králové	
MÍSTO :	k.ú. Hradec Králové - Roudnička	
ODDÍL :	SO.06 - Interér	
AKCE : DOMOV PRO OSOBY SE ZDRAVOTNÍM POSTIŽENÍM HRADEC KRÁLOVÉ - ROUDNIČKA		DATUM : 08/2018 STUPEŇ : DPS MĚŘÍTKO : 1:125
PŮDORYS 1.NP - ZAŘÍZENÍ INTERIÉRU		02



ÚPRAVA 12/2022

VEDLEJŠÍ VÝDAJE

ZODP. PROJEKTANT :		 Na Potoce 648, Hradec Králové 11 tel., fax.: IČO:132 07 245 e-mail:
KRESLIL:		
INVESTOR :	Královéhradecký kraj, Pivarské nám. 1245, Hradec Králové	
MÍSTO :	k.ú. Hradec Králové - Roudnička	
ODDÍL :	SO.06 - Interér	
AKCE : DOMOV PRO OSOBY SE ZDRAVOTNÍM POSTIŽENÍM HRADEC KRÁLOVÉ - ROUDNIČKA		DATUM : 3/2018
		STUPEŇ : DPS
		MĚŘITKO : 1:125
PŮDORYS 2.NP - ZAŘÍZENÍ INTERIÉRU		03

Vysvětlení / doplnění / změna zadávací dokumentace č. 1

Veřejná zakázka:	Rozvoj dostupnosti pobytových služeb pro osoby s postižením v lokalitě Hradec Králové – dodávka a montáž volně stojícího nábytku
Ev. č. VVZ:	Z2023-004074
Zadavatel:	Královéhradecký kraj, se sídlem Pivovarské náměstí 1245, 500 03 Hradec Králové, IČO 708 89 546
Způsob zadání:	Otevřené nadlimitní řízení veřejné zakázky na dodávky podle zákona č. 134/2016 Sb., o zadávání veřejných zakázek, ve znění pozdějších předpisů (dále jen „zákon“)

Zadavatel poskytuje vysvětlení / doplnění / změnu (dále „VDZ“) zadávací dokumentace v souladu s § 98 odst. 3 a § 99 zákona na základě předchozí žádosti dodavatele.

Dotaz č. 1

V uvedené specifikaci jsou zmiňována pečovatelská lůžka, která nejsou uvedena v rozpočtu - jsou tedy předmětem dodávky nebo ne?!

Odpověď na dotaz č. 1

Pečovatelská lůžka nejsou předmětem dodávky v rámci této veřejné zakázky. Pečovatelská lůžka jsou soutěžena samostatně v rámci veřejné zakázky s názvem „Rozvoj dostupnosti pobytových služeb pro osoby s postižením v lokalitě Hradec Králové – dodávka elektrických polohovacích lůžek“, ev. č. VVZ Z2023-004076.

Dotaz č. 2

Vozík na čisté prádlo - 1. pp, položka 21, je možnost dodání vozíku v drátěném provedení místo opláštění MDF deskami v dekora dřeva?!, je možná v zadaných rozměrech tolerance?!

Odpověď na dotaz č. 2

Jedná se o vozík hotelového typu k rozvozu čistého prádla. Z hygienických předpisů je nutné celoplošné zakrytí převáženého prádla. Drátěné provedení není možné. Nevhodné je i plastové opláštění. V zadaných rozměrech je možná tolerance do 15 % zadaných rozměrů

Místo a lhůta pro podání nabídek

Vzhledem k povaze VDZ zadávací dokumentace a s odkazem na § 98 odst. 4 zadavatel přiměřeně prodlužuje lhůtu pro podání nabídek.

Lhůta pro podání nabídek nově končí dne 1. 3. 2023 ve 14:00 hodin.

Vysvětlení / doplnění / změna zadávací dokumentace č. 3

Veřejná zakázka:	Rozvoj dostupnosti pobytových služeb pro osoby s postižením v lokalitě Hradec Králové – dodávka a montáž volně stojícího nábytku
Ev. č. VVZ:	Z2023-004074
Zadavatel:	Královéhradecký kraj, se sídlem Pivovarské náměstí 1245, 500 03 Hradec Králové, IČO 708 89 546
Způsob zadání:	Otevřené nadlimitní řízení veřejné zakázky na dodávky podle zákona č. 134/2016 Sb., o zadávání veřejných zakázek, ve znění pozdějších předpisů (dále jen „zákon“)

Zadavatel poskytuje vysvětlení / doplnění / změnu (dále „VDZ“) zadávací dokumentace v souladu s § 98 odst. 3 a § 99 zákona na základě předchozí žádosti dodavatele.

Zadavatel vysvětlení poskytuje, přestože žádosti dodavatelů nebyly doručeny včas ve smyslu § 98 odst. 3 zákona. Zadavatel tak není zadavatel povinen dodržet lhůtu podle § 98 odst. 1 písm. a) zákona.

Dotaz č. 1

Žádáme o zaslání nového výkazu výměr po úpravách DI.

Dotaz č. 2

- *Položka č. 6 – židle (1. PP – suterén) – v rozpočtu požadujete záda ze samonosné síťoviny, ale v technické specifikaci požadujete polstrovaný sedák a opěrák. Prosím tedy o upřesnění.*
- *Položka č. 5 – Kancelářská židle jednací (1.NP – přízemí) – v rozpočtu požadujete záda ze samonosné síťoviny, ale v technické specifikaci požadujete polstrovaný sedák a opěrák. Prosím tedy o upřesnění.*
- *Položka č. 31 – Židle k jídelnímu stolu (1. NP – přízemí) – v rozpočtu požadujete celoplastová nebo překližka s kovovou konstrukcí, ale v technické specifikaci požadujete kovová konstrukce, sedák a opěrák plast nebo překližka. Prosím o upřesnění.*
- *Položka č. 21 – Židle polokřeslo (1. NP – přízemí) – požadujete židli dodat včetně podnožky. Má být podnožka součástí židle nebo požadujete podnožku zvlášť?*
- *Položka č. 30 – Konferenční stolek – cca 1200 x 800 mm, výška 470 mm (1. NP – přízemí) – v rozpočtu požadujete masivní provedení, ale v technické specifikaci požadujete DTD + lamino v dekoru dřeva. Prosím o upřesnění.*
- *Položka č. 54 – Konferenční stolek – cca 1200 x 800 mm, výška 470 mm (1. NP – přízemí) – v rozpočtu požadujete masivní provedení, ale v technické specifikaci požadujete DTD + lamino v dekoru dřeva. Prosím o upřesnění.*
- *Položka č. 55 – Židle k jídelnímu stolu (1. NP – přízemí) – v rozpočtu požadujete celoplastová nebo překližka s kovovou konstrukcí, ale v technické specifikaci požadujete kovová konstrukce, sedák a opěrák plast nebo překližka. Prosím o upřesnění.*
- *Položka č. 7 – Jednoduchý psací/jídelní stůl (2. NP – patro) – v rozpočtu požadujete materiál lamino, ale v technické specifikaci požadujete masivní provedení. Prosím o upřesnění.*

- *Položka č. 22 a 42 – Konferenční stůl – cca 1200 x 800 mm, výška 470 mm (2. NP – patro) – v rozpočtu požadujete masivní provedení, ale v technické specifikaci požadujete DTD + lamino v dekoru dřeva. Prosím o upřesnění.*

Společná odpověď na všechny dotazy

Zadavatel uveřejňuje aktualizovanou přílohu 2b – výkaz výměr a aktualizovanou tabulku č. 1, 1. NP.

Uveřejněním těchto dokumentů zadavatel uvádí dokumenty k technické specifikaci do vzájemného souladu.

Místo a lhůta pro podání nabídek

Vzhledem k povaze VDZ zadávací dokumentace zadavatel přiměřeně prodlužuje lhůtu pro podání nabídek.

Lhůta pro podání nabídek nově končí dne 6. 3. 2023 ve 14:00 hodin.

Přílohy: Tabulka 1, 1. NP
 Výkaz výměr

Vysvětlení / doplnění / změna zadávací dokumentace č. 4

Veřejná zakázka:	Rozvoj dostupnosti pobytových služeb pro osoby s postižením v lokalitě Hradec Králové – dodávka a montáž volně stojícího nábytku
Ev. č. VVZ:	Z2023-004074
Zadavatel:	Královéhradecký kraj, se sídlem Pivovarské náměstí 1245, 500 03 Hradec Králové, IČO 708 89 546
Způsob zadání:	Otevřené nadlimitní řízení veřejné zakázky na dodávky podle zákona č. 134/2016 Sb., o zadávání veřejných zakázek, ve znění pozdějších předpisů (dále jen „zákon“)

Zadavatel poskytuje vysvětlení / doplnění / změnu (dále „VDZ“) zadávací dokumentace v souladu s § 98 odst. 3 a § 99 zákona na základě předchozí žádosti dodavatele.

Zadavatel vysvětlení poskytuje, přestože žádost dodavatele nebyla doručena včas ve smyslu § 98 odst. 3 zákona. Zadavatel tak není zadavatel povinen dodržet lhůtu podle § 98 odst. 1 písm. a) zákona.

Dotaz č. 1

- *Položka č. 6 – židle (1. PP – suterén) – po úpravě našeho prvního dotazu máte v rozpočtu uvedeno, že požadujete u židle záda ze samonosné síťoviny a zároveň polstrovaný sedák a opěrák, v technické specifikaci požadujete jen polstrovaný sedák a opěrák.*

Náš dotaz tedy zní, jelikož nelze u židle mít zároveň záda ze samonosné síťoviny a zároveň polstrovaný sedák a opěrák, jakou variantu budete u židle požadovat?

Odpověď k dotazu č. 1

Byl upraven výkaz výměr. Aktualizovaný výkaz výměr tvoří přílohu tohoto VDZ.

- *Položka č. 5 – Kancelářská židle jednacích (1.NP – přízemí) – po úpravě našeho prvního dotazu máte v rozpočtu uvedeno, že požadujete u židle záda ze samonosné síťoviny a zároveň polstrovaný sedák a opěrák, v technické specifikaci požadujete jen polstrovaný sedák a opěrák.*

Náš dotaz tedy zní, jelikož nelze u židle mít zároveň záda ze samonosné síťoviny a zároveň polstrovaný sedák a opěrák, jakou variantu budete u židle požadovat?

Odpověď k dotazu č. 2

Byl upraven výkaz výměr. Aktualizovaný výkaz výměr tvoří přílohu tohoto VDZ.

- *Položka č. 7 – Jednoduchý psací/jídelní stůl (2. NP – patro) – po úpravě našeho prvního dotazu máte v rozpočtu uveden materiál lamino, ale v technické specifikaci požadujete masivní provedení. Opět prosím o upřesnění.*

Odpověď k dotazu č. 3

Byl upraven výkaz výměr a technický popis v tabulce č. 3 pro 2. NP. Aktualizovaný výkaz výměr a tabulky tvoří přílohy tohoto VDZ.

Místo a lhůta pro podání nabídek

Vzhledem k povaze VDZ zadávací dokumentace zadavatel přiměřeně prodlužuje lhůtu pro podání nabídek.

Lhůta pro podání nabídek nově končí dne 13. 3. 2023 ve 14:00 hodin.

Přílohy: Tabulka 3, 2. NP
 Výkaz výměr