

Kupní smlouva na dodávku prádelenské techniky

/ na dodání strojů a zařízení včetně jejich smontování /
uzavřená ve smyslu §2586 a násl. zákona č. 89/2012 Sb., občanský zákoník mezi smluvními stranami:

1. **Domov pro seniory Blatná**
Příspěvková organizace
Tř. T. G. Masaryka 272
388 01 Blatná
IČO: 00668109
zastoupený: Mgr. Hanou Baušovou, ředitelkou domova

jako objednatel

a

2. **KVL Group s.r.o.**
Kpt. Jaroše 110
339 01 Klatovy
Společnost zapsána u KS v Plzni oddíl C, položka 38179, den zápisu 19. srpna 2019
IČO: 09431965
Bankovní spojení: ČSOB č. ú.: 0289789339/0300
zastoupený: Lukášem Valdmanem, jednatelem společnosti

jako zhotovitel

Článek I. Předmět díla

1. Předmětem plnění této smlouvy, je dodávka a montáž průmyslové pračky, dle článku II. odst.1., která bude instalována na adrese:

Místem plnění je: Domov pro seniory Blatná, tř. T. G. Masaryka 272, 388 01 Blatná

2. Objednatel zabezpečí před zahájením montáže nezbytnou stavební připravenost, tj. přívody el. energie včetně vypínačů, kabelů, přívodu vody a odpadu - vše až ke strojům. Po ukončení montáže objednatel provede výchozí revizi zařízení.
3. Montáž strojů, zapojení a uvedení do provozu zajistí zhotovitel. Pod tím se rozumí jejich nastěhování, vyrovnaní, vyvážení, propojení zařízení s předepsanými stavebně připravenými vývody, seřízení strojů, jejich odzkoušení, předvedení a předání zařízení objednavateli. Dopravu a přemístění strojů na místo instalace zajistí zhotovitel ve spolupráci s objednatel. Zhotovitel i zaškolí obsluhující personál a zajistí nezbytnou provozní dokumentaci.
4. Objednavatel se zavazuje zaplatit cenu za provedení tohoto plnění, a to ve výši dle čl.II., odst.1.
5. V případě, že objednatel neuhradí fakturu v dané splatnosti na faktuře, má právo zhotovitel dodávku dle přílohy odebrat fyzicky zpět.
6. Stroje uvedené v příloze této smlouvy se stávají vlastnictvím objednavatele od okamžiku, kdy byly plně uhrazeny.

Článek II.
Cena, termíny a způsob placení.

1. Cena díla je sjednána ve smyslu zákona č. 526/90 Sb. V následující výši:

Poz.	Typ stroje	Ovládání	Ohřev	Ks	Cena za kus	Cena celkem
1.	Průmyslová pračka PRIMUS FX135	XC	elektrický	1	249 900,00 Kč	249 900,00 Kč
Cena celkem bez DPH						249 900,00 Kč
DPH 15%						37 485,00 Kč
Cena celkem s DPH						287 385,00 Kč

- Zhotovitel se zavazuje řádně splnit tuto smlouvu v celém rozsahu sjednaného předmětu plnění v termínu do 4 týdnů od podepsání smlouvy. Splnění tohoto termínu, je podmíněno předáním staveniště zhotoviteli nejpozději 5 pracovních dnů před termínem dokončení ve shodě s čl. I. odst. 2. této smlouvy a úhrady dle čl. II. odst. 3 této smlouvy.
- Platba díla bude provedena po expedici stroje. Splatnost faktury 14 dní.
- Smluvní strany si sjednávají ve smyslu ust. § 2132 OZ výhradu vlastnického práva, tzn., že objednatel se stane vlastníkem předmětu díla teprve úplným zaplacením ceny díla. Nebezpečí škody na předmětu díla však na objednatele přechází již jejím převzetím.

Článek III.
Záruční podmínky a servis.

- Na dodávku strojů (předmět díla) poskytuje zhotovitel objednateli záruku po dobu **24 měsíců**. Záruka se nevztahuje na vady vzniklé nesprávnou obsluhou, údržbou nebo neodborným zásahem či poškozením ze strany objednatele, resp. uživatele. Dále se záruka nevztahuje na části, které podléhají běžnému opotřebení.

Článek IV
Ostatní ujednání.

- Zánik smlouvy.
Od smlouvy nelze bez vzájemné dohody obou stran odstoupit.
- Změna smlouvy.
Jakákoli změna smlouvy může provedena pouze písemně formou číslovaných a datovaných dodatků podepsaných oprávněnými osobami smluvních stran.
- Tato smlouva je vyhotovena ve dvou vyhotoveních, z nichž každá smluvní strana obdrží jedno vyhotovení.
- Záležitosti neupravené touto smlouvou se řídí příslušnými ustanoveními občanského zákoníku.
- Tato smlouva nabyvá účinnosti podpisem obou smluvních stran.

Za objednatele:

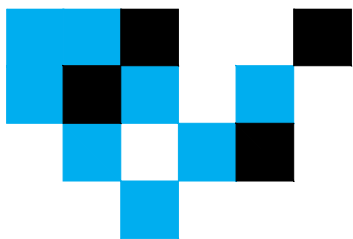


V Blatné, dne: 15. 05.2023

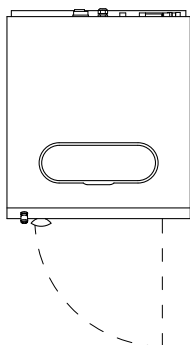
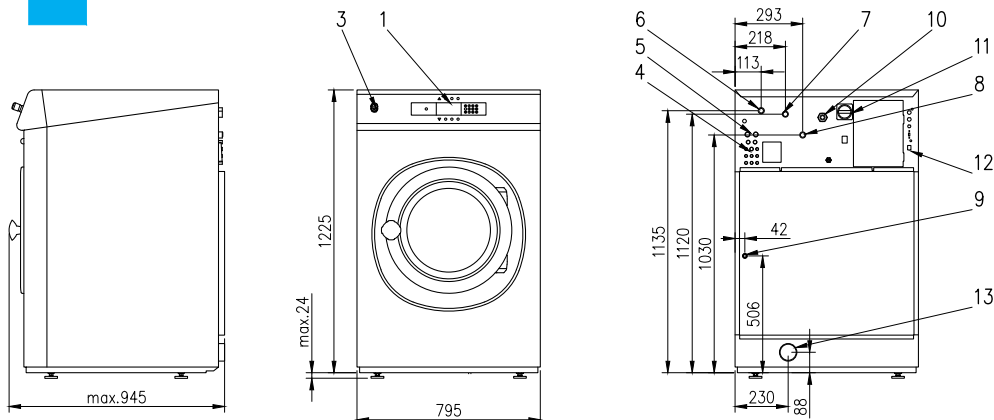
Za zhotovitele:



V Klatovech, dne:2023



FX135



LEGENDA:

- 1. Elektronický programátor
- 2. Násypka pracích prostředků
- 3. Centralstop
- 4. Připojení tekutých pracích prostředků
- 5. Připojení recyklované vody (option)
- 6. Připojení studené měkké vody
- 7. Připojení studené tvrdé vody
- 8. Připojení teplé vody
- 9. Vstup páry (parní provedení - S)
- 10. Připojení el. energie
- 11. Hlavní vypínač
- 12. USB port (option)
- 13. Odtok do kanalizace

Kapacita	13.5 kg	
Rozměry vnitřního bubnu		
průměr	620 mm	
hloubka	450 mm	
objem bubnu	135 l	
Otáčky bubnu		
praní	49 ot/min	
odstředění	1075 ot/min	
G-faktor	400	
Hmotnost		
netto	255 kg	
brutto	275 kg	
Max. statické zatížení (s textílem a vodou)	3.2 kN	
Max. dynamické zatížení (střídavé otřesy při odstředování)	2.7 ± 0.5 kN	
Frekvence dynamického zatížení	17.9 Hz	
Elektrické připojení		
Napětí (poz. 11 v čísle modelu)	3x380-415V+N 50/60Hz (1) (standard)	1x200-240V 50/60Hz (X)
Jmenovitý výkon motoru	1.5 kW	1.5 kW
Jmenovitý příkon topných těles (standard)	12 kW	-
Varianta topení (na požadavek)	6, 9, 13.8 kW	-
Jmenovitý příkon stroje - s el. topením (std.)	E: 13.1 kW	-
	S: 1.6 kW	1.6 kW
El. jističení - s el. topením (std.)	25 A	-
- bez topení	16 A	16 A
Proudový chránič - doporučení	100 mA, typ B (detaily viz manuál k instalaci)	
Voda, odpad, pára		
Přívod vody - standard / option	2x 3/4" / 3x 3/4"	
Tlak vody	0.3 - 0.5 MPa	
Napojení recyklované vody	19 mm vnější průměr	
Napojení odtoku vody - gravit. vypouštění	76 mm	
Průtok vody při vypouštění	210 l/min	
Přívod páry	1/2"	
Tlak páry	0.1 - 0.8 MPa	
Připojky na tekuté prací prostředky	5x 11.5mm + 3x 14.5mm vnější průměr	

