



Č. j. KRPS-104298-2 /ČJ-2023-0100AO

Počet listů: 3
Přílohy: 1/2

DOHODA
o vypořádání závazků

uzavřená v souladu s § 1746 odst. 2 zákona č. 89/2012 Sb., občanský zákoník,
v platném znění (dále jen „**občanský zákoník**“ a „**dohoda**“)

Níže uvedeného dne, měsíce a roku byla uzavřena mezi smluvními stranami dohoda tohoto znění:

Čl. I
Smluvní strany

Česká republika – Krajské ředitelství policie Středočeského kraje

Zastoupená: Miladou Benešovou, vedoucí odboru správy majetku
Sídlo: Na Baních 1535, 156 00 Praha 5 - Zbraslav
IČ: 75151481
DIČ: CZ75151481
Bankovní spojení: ČNB Praha
Číslo účtu: 507432881/0710
Telefon: 
e-mail: 

(dále jen „**objednatel**“)

a

Autocentrum BUPI, s.r.o.

Zastoupená: Karlem Pilným, jednatelem
Sídlo: Loket - Brzotice 45, 257 65 Čechtice
IČ: 63906198
DIČ: CZ63906198
Bankovní spojení: Československá obchodní a.s.
Číslo účtu: 
Telefon: 
e-mail: 

Zapsána v obchodním rejstříku vedeném Městským soudem v Praze oddíl C, Vložka 58695

(dále jen „**zhotovitel**“)

společně též jako „**smluvní strany**“

Čl. II Úvodní ustanovení

1. Smluvní strany uzavřely prostřednictvím objednávky č. 475/2022-BN ze dne 21. 03. 2022 smlouvu na provedení opravy vozidla Hyundai, [REDAKCE] které bylo poškozené při dopravní nehodě.
2. Objednatel je povinným subjektem pro uveřejňování v registru smluv podle § 2 odst. 1 zákona č. 340/2015 Sb., o zvláštních podmínkách účinnosti některých smluv, uveřejňování těchto smluv a o registru smluv (zákon o registru smluv), ve znění pozdějších předpisů.
3. Obě smluvní strany shodně konstatují, že do okamžiku sjednání této dohody nedošlo k uveřejnění objednávky v registru smluv a že jsou si vědomy právních následků s tím spojených, tj. že objednávka byla na základě § 7 odst. 1 zákona o registru smluv zrušena od počátku a v důsledku toho byla všechna plnění podle předmětné objednávky poskytnuta bez právního důvodu.
4. V zájmu úpravy vzájemných práv a povinností vyplývajících z původně sjednané smlouvy, s ohledem na skutečnost, že obě strany jednaly s vědomím závaznosti uzavřené smlouvy a v souladu s jejím obsahem plnily, co si vzájemně ujednaly, a ve snaze napravit stav vzniklý v důsledku neuveřejnění objednávky v registru smluv, sjednávají smluvní strany tuto dohodu.

Čl. III Předmět dohody

1. Na základě výše uvedeného vznikl objednateli závazek z bezdůvodného obohacení vrátit zhotoviteli plnění, které objednateli provedl bez právního důvodu, a zhotoviteli závazek vrátit objednateli peněžní částku uhrazenou za provedené plnění.
2. Smluvní strany se dohodly, že si ke dni účinnosti této dohody vzájemně vyrovnají pohledávky z bezdůvodného obohacení vzniklé v důsledku zrušení původní objednávky tak, že objednatel si ponechá plnění, které mu již zhotovitel poskytl a zhotovitel si ponechá částku 92 554,88 Kč (slovy: devadesát dva tisíc pět set padesát čtyři korun českých a osmdesát osm haléřů) včetně DPH proplacenou objednatelem na základě faktury č. 1220120739 ze dne 13. 05. 2022. Tím budou vzájemné pohledávky za provedené plnění z výše uvedené zrušené objednávky započteny beze zbytku.
3. Smluvní strany shodně prohlašují, že jsou tímto mezi nimi vypořádány vzájemné závazky ze smlouvy na provedení opravy vozidla a že v souvislosti se vzájemně poskytnutým plněním nebudou vznášet vůči druhé smluvní straně nároky z titulu bezdůvodného obohacení. Tato dohoda nemá vliv na případné nároky objednatele z vadného plnění zhotovitelem.
4. Objednatel se tímto zavazuje k neprodlenému uveřejnění této dohody a její přílohy v registru smluv v souladu s ustanovením § 5 zákona o registru smluv.

Čl. IV
Závěrečná ustanovení

1. Tato dohoda nabývá platnosti dnem jejího uzavření, tj. dnem jejího podpisu zástupci obou smluvních stran a účinnosti dnem zveřejnění v registru smluv.
2. Nedílnou součástí této dohody tvoří objednávka a zakázkový list ze dne 21. 03. 2022, na jejímž základě byla uzavřena původní smlouva na provedení opravy vozidla.
3. Vzájemná práva a povinnosti smluvních stran v této dohodě výslovně neupravená se řídí příslušnými právními předpisy, zejména občanským zákoníkem.
4. Tato dohoda je vyhotovena ve 2 stejnopisech, z nichž 1 obdrží objednatel a 1 zhotovitel.

Za objednatele:

V Praze dne **11-05-2023**



Milada Benešová
vedoucí odboru správy majetku



Za dodavatele:

V Čechticích dne **11-05-2023**



Karel Pilný
jednatel

Autocentrum BUPI, s.r.o.

Loket - Brzotice 45, 257 65 Čechtice
DIČ: CZ63906198, IČ: 63906198



OBJEDNÁVKA č. 475/2022-BN

B: 200727



**uzavřená dle § 1746 odst. 2, zákona č. 89/2012 Sb.,
Občanský zákoník v platném znění**

Kupující:

Česká republika - Krajské ředitelství policie Středočeského kraje
Zastoupené: JUDr. Jiří DRÁBKEM, vedoucím AO
Na Baních 1535, 156 00 Praha 5 - Zbraslav
IČO: 75151481 DIČ: CZ75151481

Prodávající:

Jméno:	Autocentrum BUPI, s.r.o.		
Adresa:	Loket - Brzotice 45		
PSC:	257 65	Město:	Čechtice
IČ:	63906198	DIČ:	CZ63906198
Vyřizuje:	[redacted]		
Telefon:	[redacted]		

Fakturace na adresu:

Jméno:	Krajské ředitelství policie Středočeského kraje		
Adresa:	Na Baních 1535		
PSC:	156 00	Město:	Praha 5 - Zbraslav
IČ:	75151481	DIČ:	CZ75151481
Vyřizuje:	Jindrová Radka	Mobil:	[redacted]
Telefon:	[redacted]	Mail:	[redacted]

Počet	Jedn.	Název materiálu	Typ	Cena za jednotku bez DPH	Cena za jedn. včetně DPH (21%)	Celkem vč. DPH (21%)
		OPRAVA po DN ČJ: KRPS-67751/ČJ-2022-010119-ŠUD poškozeno zavěšení pravého zadního kola, zadní nárazník, pravá zadní část vozidla		0,00 Kč		
		Hyundai ix35 2,0 - 122 kW 4x4 VIN: TMAJT81FCFJ780699		78 000,00 Kč	94 380,00 Kč	
				0,00 Kč		
		V případě navýšení rozpočtu o nutné opravy nás kontaktujte dopředu, než začnete závady odstraňovat		0,00 Kč		
		Cena je obvyklá v místě plnění, předběžná vč. DPH a dopravy. Fakturovaná částka nesmí přesáhnout částku uvedenou na této objednávce.				
Celkem bez DPH: 78 000,00 Kč				CELKEM s DPH: 94 380,00 Kč		

Podrobnosti platby:

Bankovní spojení:	Česká národní banka
Útvar - pobočka:	Praha 1
Kód banky:	0710
Číslo účtu:	507432881
Naše IČO:	75151481

Datum dodání:

Do 10-ti dnů od obdržení objednávky

Adresa dodávky:

u dodavatele

Datum:	
Způsob úhrady:	převodním příkazem
Účtuje:	fakturou s DPH
Způsob dopravy:	prodávajícím

Autocentrum BUPI, s.r.o.**Prodávající:**

V Praze	[redacted]
Razítko a podpis:	[redacted]

V	Loket - Brzotice 45, 257 65 Čechtice
	DIČ: CZ63906198 IČ: 63906198
Razítko a podpis:	[redacted]

Námky / Připomínky:

Platba po dodání, splatnost jejího doručení kupujícímu.
Tato objednávka je vyhotovena každý má platnost originálu a každá smluvní strana obdrží jeden výtisk. Platební podmínky, sankce a záruční podmínky jsou řízeny obecně platnými právními předpisy.
Na fakturu a dodací list uveďte číslo naší objednávky!

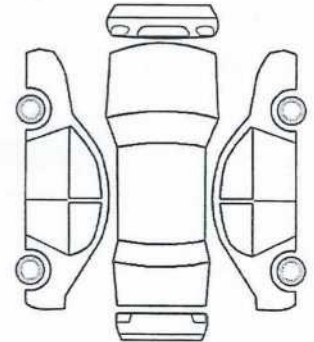
Zakázkový list



Zhotovitel: Autocentrum BUPI, s.r.o. provozovna Loket Loket - Brzotice 45 257 65 Čechovice		Číslo zakázky OB001854	
IC: 63906198 DIČ: CZ63906198		Strana: 1 z 1 Objednatel: ČR Krajské Ředitelství Policie Středočeského Na Baních 156 00 Praha - Zbraslav	
Společnost zapsána v obchodním rejstříku, vedeném Městským soudem v Praze oddíl C, vložka 58695		IC: 75151481 tel: +420 725 037 192 DIČ: CZ75151481	

Datum vystavení zakázky: 22.03.2022 09:08 Poznámka: Cena díla určená odhadem **30 000 Kč**
 Předběžný termín provedení: 22.03.2022 Způsob úhrady: Složená záloha:

Hyundai Ix35 r.v. 2015 obj. 1999 122 kW		
RZ:  VIN: TMAJT81FCFJ 780699 Kód motoru: Stav PHM: 1/2 Stav tachometru: 149635 km STK do: 04.08.2022 Uvedení do provozu: . .	<input type="checkbox"/> Rádio <input type="checkbox"/> Povinná výbava <input type="checkbox"/> Klíč na pojistné matice <input type="checkbox"/> Palubní literatura <input type="checkbox"/> Servisní a záruční kniha <input type="checkbox"/> Velký technický průkaz <input type="checkbox"/> Malý technický průkaz	<input type="checkbox"/> Dodány vlastní ND <input type="checkbox"/> Drobné oděrky laku <input type="checkbox"/> <input type="checkbox"/> <input type="checkbox"/> <input type="checkbox"/> Vrácení vyměněných dílů



Text zakázkového listu

OPRAVA VOZU PO DOPRAVNÍ NEHODĚ

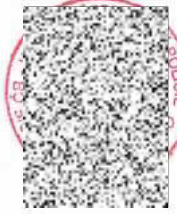
POŠKOZENO:

zavěšení pravého zadního kola

zadní nárazník

pravá zadní část vozu

Objednatel podpisem tohoto zakázkového listu objednává provedení výše uvedených servisních úkonů a zhotovitel se zavazuje je provést. Smluvní strany se v souladu s § 262 obchodního zákoníku dohodly, že jejich vztah se řídí obchodním zákoníkem, zejména § 536 a násl. Vzhledem k tomu, že přesnou cenu nelze předem určit, souhlasí strany s tím, aby smlouva byla uzavřena i bez tohoto určení. Odhadovaná cena nesmí být bez souhlasu objednatele překročena o více než 20 %. Cena je splatná při převzetí. Objednatel bere na vědomí a souhlasí s tím, že zhotovitel je oprávněn podle § 175 občanského zákoníku předmět servisu zadržet k zajištění zaplacení ceny.



[The page contains extremely faint, illegible text, likely bleed-through from the reverse side of the paper. The text is too light to transcribe accurately.]