

ORGANIZACE JE REGISTROVÁNA U MĚSTSKÉHO SOUDU V PRAZE, ODDÍL C, VLOŽKA Č. 35832

**Sídlo firmy a výrobní závod:**

AlteCh Mladá Boleslav s.r.o.  
Plazy 103  
293 01 Mladá Boleslav

www.altechmb.cz

Mob :  
Email :

**Adresa stavby:**

3.ZS Mladá Boleslav

**Adresa zákazníka:**

Magistrát města Mladá Boleslav  
Odbor stavební a rozvoje města  
Oddělení rozvoje města  
Ing. Petra Králová  
ČESKÁ REPUBLIKA

Telefon:  
Mobil :  
Fax :  
Email :

**Nabídka:**

**221130B**

**Váš obchodní zástupce**

**Mobil**

**E-Mail**

**Datum tisku**

**19.4.2023**

Vážení zákazníci,

děkujeme Vám za poptávku a dovolujeme si Vám nabídnout naše výrobky:

**PROFIL: Schüco Living 82MD**

7-komorový německý profilový systém o stavební hloubce 82mm.

Okna mají celkovou tepelnou propustnost  $U_w$  0,99 až 0,71 W/m<sup>2</sup>K (dle použitého skla)

Tři těsnící roviny

**ZASKLENÍ:**

Hloubka zasklívací drážky 25mm

Trojsklo P4/14/F4/14/P4; Ug-0,6Wm2k; 32dB

**KOVÁNÍ:**

Celoobvodové německé kování Roto NX.

Základní bezpečnost.

Dveřní zámky Maco

**ZÁRUKY:**

Plastové profily Schüco - 120 měsíců

Kování Roto NT - 24 měsíců

Příslušenství - 24 měsíců

(parapety, žaluzie, sítě proti hmyzu, rolety, dveřní výplně, atd.)

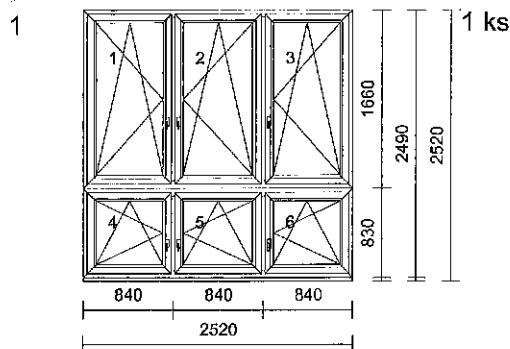
Výplně jsou zobrazeny při pohledu zevnitř

**Platnost cenové nabídky:**

**Vzhledem k nestabilní cenové situaci na trhu je platnost cenové nabídky 14 dní**

**Dodací lhůta: 4-8 týdnů**

### Východní fasáda



1 ks

**Série:** Schüco Living 82MD  
**Rám:** Okenní rám Living MD 70mm  
**Křídlo:** 6 \* 19431 okenní křídlo 83mm  
**Barva:** Exteriér / Interiér  
**Barva rámu:** Zlatý dub / Bílá  
**Barva křídla:** Zlatý dub / Bílá  
**Kování:** 2 \* OS L NX, 4 \* OS P NX  
**Výplň:** 6 \* pl.iplus 1,1 4mm/14/pl.clear  
 4mm/14/pl.iplus 1,1 4mm; Ug-0,6Wm2k  
**Spoj:** 19150 Spojovací profil s překrytím 89,5/20  
 (2 mm mezera)  
**Rozšíření:** **název rozšíření** / **poloha**  
 Podkladový profil 60/30 dole  
**Rozměry:** 2520mm x 2490mm

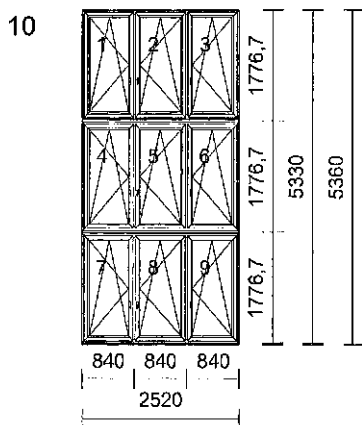
36 654,00 Kč 36 654,00 Kč

3 ks Okenní klička zamykatelná 100Nm  
**Barva:** Bílá  
 1 681,00 Kč 1 681,00 Kč

2,52 m Vnitřní parapet PVC 400mm bílý  
 591,00 Kč 591,00 Kč

2,52 m Přechodový plech  
 164,00 Kč 164,00 Kč

### Dvůr - schodiště



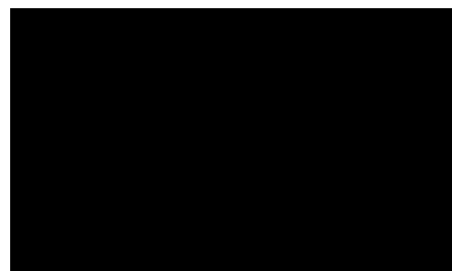
3 ks

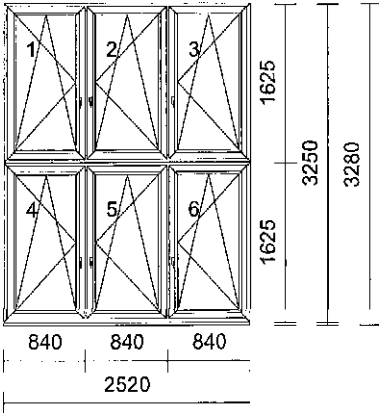
**Série:** Schüco Living 82MD  
**Rám:** Okenní rám Living MD 70mm  
**Křídlo:** 9 \* 19431 okenní křídlo 83mm  
**Barva:** Exteriér / Interiér  
**Barva rámu:** Zlatý dub / Bílá  
**Barva křídla:** Zlatý dub / Bílá  
**Kování:** 3 \* OS L NX, 6 \* OS P NX  
**Výplň:** 9 \* pl.iplus 1,1 4mm/14/pl.clear  
 4mm/14/pl.iplus 1,1 4mm; Ug-0,6Wm2k  
**Spoj:** 2 x 19190 Statický profil 116/70 (39mm  
 odstup) výztuha 2mm  
**Rozšíření:** **název rozšíření** / **poloha**  
 Podkladový profil 60/30 dole  
**Rozměry:** 2520mm x 5330mm

71 985,00 Kč 215 955,00 Kč

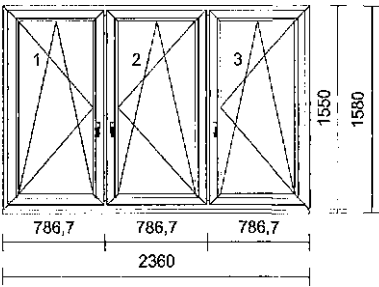
3 ks Okenní klička zamykatelná 100Nm  
**Barva:** Bílá  
 1 681,00 Kč 5 043,00 Kč

2,52 m Přechodový plech  
 164,00 Kč 492,00 Kč



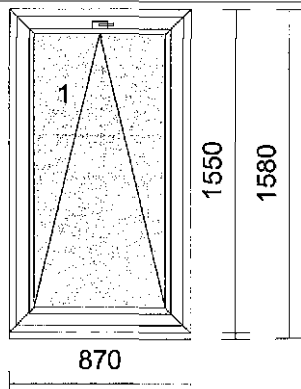
11		8 ks	<b>Série:</b> Schüco Living 82MD <b>Rám:</b> Okenní rám Living MD 70mm <b>Křídlo:</b> 6 * 19431 okenní křídlo 83mm <b>Barva:</b> Exteriér / Interiér <b>Barva rámu:</b> Zlatý dub / Bílá <b>Barva křídla:</b> Zlatý dub / Bílá <b>Kování:</b> 2 * OS L NX, 4 * OS P NX <b>Výplň:</b> 6 * pl.iplus 1,1 4mm/14/pl.clear 4mm/14/pl.iplus 1,1 4mm; Ug-0,6Wm2k <b>Spoj:</b> 19150 Spojovací profil s překrytím 89,5/20 (2 mm mezera) <b>Rozšíření:</b> <b>název rozšíření</b> / <b>poloha</b> Podkladový profil 60/30 dole <b>Rozměry:</b> 2520mm x 3250mm	43 177,00 Kč	345 416,00 Kč
		3 ks	Okenní klička zamykatelná 100Nm <b>Barva:</b> Bílá	1 681,00 Kč	13 448,00 Kč
		2,52 m	Přechodový plech	164,00 Kč	1 312,00 Kč

### Dvůr - chodba sever, WC

12		24 ks	<b>Série:</b> Schüco Living 82MD <b>Rám:</b> Okenní rám Living MD 70mm <b>Křídlo:</b> 3 * 19431 okenní křídlo 83mm <b>Barva:</b> Exteriér / Interiér <b>Barva rámu:</b> Zlatý dub / Bílá <b>Barva křídla:</b> Zlatý dub / Bílá <b>Kování:</b> OS L NX, 2 * OS P NX <b>Výplň:</b> 3 * pl.iplus 1,1 4mm/14/pl.clear 4mm/14/pl.iplus 1,1 4mm; Ug-0,6Wm2k <b>Rozšíření:</b> <b>název rozšíření</b> / <b>poloha</b> Podkladový profil 60/30 dole <b>Rozměry:</b> 2360mm x 1550mm	19 994,00 Kč	479 856,00 Kč
		2,36 m	Vnitřní parapet PVC 400mm bílý	557,00 Kč	13 368,00 Kč
		2,36 m	Přechodový plech	153,00 Kč	3 672,00 Kč

Pozice Množství Popis Cena\*ks

13



12 ks **Série:** Schüco Living 82MD  
**Rám:** Okenní rám Living MD 70mm  
**Křídlo:** 19431 okenní křídlo 83mm  
**Barva:** Exteriér / Interiér  
**Barva rámu:** Zlatý dub / Bílá  
**Barva křídla:** Zlatý dub / Bílá  
**Kování:** Sklopné NT  
**Výplň:** pl.iplus 1,1 4mm/14/pl.clear 4mm/14/pl.iplus 1,1 4mm; Ug-0,6Wm2k  
**Spec. sklo1:** kúra čirá  
**Rozšíření:** název rozšíření / poloha dole  
**Rozměry:** Podkladový profil 60/30  
870mm x 1550mm

7 967,00 Kč 95 604,00 Kč

1 ks Pákový ovladač OL90  
2x Nůžky  
přídavné závorování  
**Max.váha křídla 80kg**

1 917,00 Kč 23 004,00 Kč

2 ks Nůžky OL90

1 ks Páka včetně rohu OL90

1 ks krycí profil 3000mm; OL90

1 ks tyč D-8mm; 3000mm; OL90

1 ks rohový převod OL90

2 ks přídavný zámek 14-25mm; OL90

0,87 m Vnitřní parapet PVC 400mm bílý

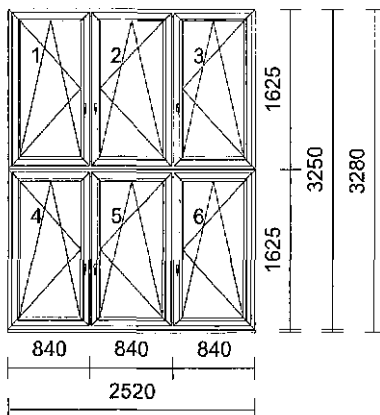
241,00 Kč 2 892,00 Kč

0,87 m Přechodový plech

57,00 Kč 684,00 Kč

### Západní fasáda - schodiště, šatna

14



3 ks **Série:** Schüco Living 82MD  
**Rám:** Okenní rám Living MD 70mm  
**Křídlo:** 6 \* 19431 okenní křídlo 83mm  
**Barva:** Exteriér / Interiér  
**Barva rámu:** Zlatý dub / Bílá  
**Barva křídla:** Zlatý dub / Bílá  
**Kování:** 2 \* OS L NX, 4 \* OS P NX  
**Výplň:** 6 \* pl.iplus 1,1 4mm/14/pl.clear 4mm/14/pl.iplus 1,1 4mm; Ug-0,6Wm2k  
**Spoj:** 19150 Spojovací profil s překrytím 89,5/20 (2 mm mezera)  
**Rozšíření:** název rozšíření / poloha dole  
**Rozměry:** Podkladový profil 60/30  
2520mm x 3250mm

43 177,00 Kč 129 531,00 Kč

3 ks Okenní klička zamykatelná 100Nm  
**Barva:** Bílá

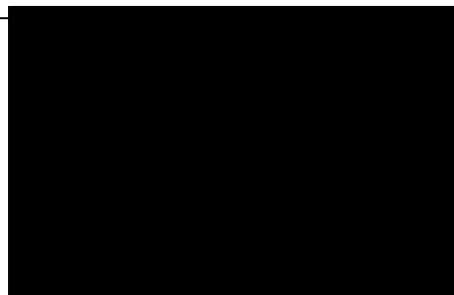
1 681,00 Kč 5 043,00 Kč

2,52 m Přechodový plech

164,00 Kč 492,00 Kč

Pozice	Množství	Popis	Cena*ks	
22	432,88 m	Demontáž stáv. špalet. výplní	150,00 Kč	64 932,00 Kč
23	243,81 m	Likvidace oken a dveří	29 257,00 Kč	29 257,00 Kč
24	432,88 m	Zednické začištění špalet. oken - interiér, exteriér	502 141,00	502 141,00 Kč
25	478,24 m	Montáž (kotvení turbošrouby, vyplnění spáry PUR pěnou)	86 083,00 Kč	86 083,00 Kč
26	51 ks	Lešení, přesun hmot	1 000,00 Kč	51 000,00 Kč
27	104,88 m	Montáž přechodových plechů	13 634,00 Kč	13 634,00 Kč
28	69,60 m	Montáž vnitřních parapetů	130,00 Kč	9 048,00 Kč

Suma položek	<b>2 130 997,00 Kč</b>
Částka bez DPH	<b>2 130 997,00 Kč</b>
DPH 21%	447 509,37 Kč
Částka celkem	<b>2 578 506,37 Kč</b> =====



dodací lhůta: **4-8 týdnů**  
platnost cenové nabídky: **2 měsíce**

**Věnujte, prosím, mimořádnou pozornost textovému a technickému popisu každé pozice a správnosti cenové nabídky.**

**Na případné pozdější reklamace nebude brán zřetel.**

**V případě požadavku rozdělení montážních prací do více etap (výplně otvorů, žaluzie, parapety, rolety) bude připočítána doprava 12,- Kč/km bez DPH.**

**Vážíme si Vašeho zájmu a pokud se rozhodnete pro naše výrobky, jsme přesvědčeni, že budete spokojeni s kvalitou, funkcí i přijatelnou cenou.**

**V případě nejasností, nesrovnalostí, či pro upřesnění cenové nabídky nás, prosím, kontaktujte. Dodavatel si vyhrazuje právo na úpravu ceny díla po vlastním zaměření a prohlídce díla, stavby.**

S pozdravem

