

Česká televize
IČO: 00027383

a

UPS Technology, spol. s r. o.
IČO: 41605373

KUPNÍ SMLOUVA

č. VER223-00047/2234

Předmět smlouvy: **Výměna baterií pro UPS v objektu OZ**

Cena: **1.796.460,- Kč bez DPH**

Datum uzavření: 28 -04- 2023

KUPNÍ SMLOUVA

kterou podle ustanovení § 2079 a násl. zákona č. 89/2012 Sb., občanského zákoníku, ve znění pozdějších předpisů (dále jen „Občanský zákoník“) uzavírají:

Česká televize

IČO: 00027383, DIČ: CZ00027383

Kavčí hory, Na Hřebenech II 1132/4, 140 70 Praha 4

zřízená zákonem č. 483/1991 Sb. o České televizi, nezapisuje se do obchodního rejstříku

zastoupena: Petrem Dvořákem, generálním ředitelem

bankovní spojení: Česká spořitelna, a.s.

číslo účtu: 1540252/0800

(dále jen „**Kupující**“)

a

UPS Technology, spol. s r. o.

IČ: 41605373 DIČ: CZ41605373

Sídlo: Za školou 648/3, 617 00 Brno

zapsán v obchodním rejstříku vedeném u Krajského soudu v Brně, sp. zn. C2634

zastoupen: RNDr. Dušanem Dostálem, jednatelem

bank. spojení: UniCredit Bank Czech Republic and Slovakia, a.s., číslo účtu: 1736067501/2700

(dále jen „**Prodávající**“)

Kupující a Prodávající se dále společně označují také jako „**smluvní strany**“ či jednotlivě jako „**smluvní strana**“.

Tato Smlouva dále také jen jako „**Smlouva**“.

PREAMBULE

Tato Smlouva se uzavírá na základě veřejné zakázky vyhlášené Kupujícím pod názvem „**Výměna baterií pro UPS v OZ**“.

Smlouva se uzavírá na základě a v souladu se zadávací dokumentací Kupujícího ze dne 3. 2. 2023 a s nabídkou Prodávajícího ze dne 23. 2. 2023.

1. PŘEDMĚT A ÚČEL SMLOUVY

- 1.1 Předmětem této Smlouvy je dodávka baterií specifikovaných v příloze č. 1 Smlouvy (dále jen „**zboží**“ nebo „**baterie**“) a jejich odevzdání v místě plnění uvedeném v čl. 1. odst. 1.4 této Smlouvy. Účelem této Smlouvy je zajištění potřebného výkonu baterií pro napájení důležitých technologií připojených k zálohovanému nepřerušnému napájení UPS, včetně zajištění výkonové rezervy.
- 1.2 Prodávající se zavazuje odevzdat Kupujícímu zboží v rozsahu a za podmínek uvedených v této Smlouvě a umožnit Kupujícímu nabýt vlastnické právo k zboží. Předmětem Smlouvy je také doprava zboží do místa plnění, demontáž stávajících baterií, instalace zboží, předvedení funkčnosti a zaškolení (dále jen „**zprovoznění**“).

Předmětem Smlouvy je rovněž provedení zátěžového vybíjecího testu zboží za podmínek uvedených v čl. 2 Smlouvy a v jejích přílohách, ověřovací výkonové zkoušky a výchozí revize dle ČSN 331500 a nastavení UPS, v případě, že se jedná o baterie vyžadující přenastavení UPS. Podrobná specifikace předmětu plnění je dále uvedena v Přílohách č. 1 a 3 Smlouvy.

- 1.3 Kupující se zavazuje převzít zprovozněné zboží bez vad a nedodělků a zaplatit Prodávajícímu dohodnutou kupní cenu způsobem stanoveným v článku 4. Smlouvy.
- 1.4 Místem plnění je Česká televize, objekt zpravodajství, m. č. 2S004 Kavčí hory, Na Hřebenech II 1132/4, 140 70 Praha 4 (dále též „místo plnění/staveniště“).

2. PODMÍNKY PLNĚNÍ PŘEDMĚTU SMLOUVY

- 2.1 Prodávající touto Smlouvou prodává a Kupující touto Smlouvou kupuje do svého vlastnictví zboží specifikované v čl. 1 této Smlouvy a jejích přílohách č. 1 a 3 za kupní cenu specifikovanou v čl. 3. odst. 3.1 této Smlouvy.
- 2.2 Prodávající se zavazuje převzít místo plnění/staveniště na základě výzvy zaslané Kupujícímu minimálně 5 pracovních dnů před termínem převzetí místa plnění/staveniště. O předání a převzetí místa plnění/staveniště vyhotoví Kupující písemný protokol, který obě Smluvní strany podepíší. Za den předání místa plnění/staveniště se považuje den, kdy dojde k oboustrannému podpisu příslušného protokolu.

Prodávající se zavazuje odevzdat Kupujícímu zprovozněné zboží bez vad a nedodělků spolu s doklady, které se k němu vztahují a provést veškeré činnosti dle této Smlouvy resp. jejích příloh do **175 dnů (slovy: jednostosedmdesát pět)** ode dne nabytí účinnosti Smlouvy. Odevzdáním zboží se rozumí okamžik, kdy Prodávající umožní Kupujícímu nakládat se zprovozněným zbožím v místě plnění a smluvní strany podepíší předávací protokol.

- 2.3 Nebezpečí škody na zboží a vlastnické právo k němu přejde z Prodávajícího na Kupujícího dnem jeho převzetí bez vad a nedodělků, tj. předáním zboží s podpisem předávacího protokolu.
- 2.4 Prodávající je povinen písemně vyzvat Kupujícího k převzetí předmětu plnění alespoň 5 pracovních dnů předem. Kupující je povinen převzít zboží v případě, že odpovídá stavu specifikovanému Smlouvou a jejími přílohami.
- 2.5 Prodávající je povinen spolu se zbožím předat Kupujícímu všechny doklady a průvodní dokumentaci výrobce zboží, jež jsou nutné k převzetí a užívání zboží. Prodávající dále se zbožím předá Kupujícímu ES prohlášení o shodě nebo jiný dokument podle zákona č. 22/1997 Sb., o technických požadavcích na výrobky a o změně a doplnění některých zákonů, ve znění pozdějších předpisů. Prodávající je dále povinen spolu se zbožím předat Kupujícímu veškeré další doklady uvedené ve Smlouvě a v Příloze č. 1 Smlouvy. Součástí dokumentace je rovněž Protokol o provedení zátěžového vybíjecího testu a protokol o provedení zaškolení zhotovený Prodávajícím. V protokolu o provedení zaškolení bude uvedeno datum zaškolení a jmenovitý seznam proškolených osob.
- 2.6 Náklady spojené s odevzdáním zboží v místě plnění nese Prodávající. Náklady spojené s převzetím zboží nese Kupující.

- 2.7 Předávací protokol potvrzující převzetí zboží Kupujícím musí obsahovat alespoň následující náležitosti:
- a) označení smluvních stran;
 - b) datum a místo převzetí a zprovoznění zboží;
 - c) IDEC: 223 847 73695/4000;
 - d) seznam dokumentace předané dle odst. 2.5 tohoto článku Smlouvy;
 - e) případný důvod Kupujícího pro odmítnutí převzetí zboží;
 - f) podpisy smluvních stran, resp. jimi pověřených osob.
- 2.8 Prodávající je povinen zaslat elektronicky veškeré dokumenty dle odst. 2.5 tohoto článku Smlouvy pověřeným osobám Kupujícího ve věcech technických alespoň 3 pracovní dny přede dnem předání zboží. Současně je Prodávající povinen předat dokumentaci Kupujícímu ve třech vyhotoveních v listinné podobě a 2x na nosiči elektronických dat.
- 2.9 V případě, že zboží po provedeném zátěžovém vybíjecím testu nesplňuje požadavky dané Smlouvou, je Prodávající povinen toto zboží vyměnit za nové a na tomto novém zboží je Prodávající povinen provést nový zátěžový vybíjecí test. Po úspěšném ukončení zátěžového vybíjecího testu bude smluvními stranami podepsán předávací protokol dle čl. 2 odst. 2.7 tohoto článku Smlouvy. Podepsaný předávací protokol bez vad a nedodělků slouží jako podklad pro fakturaci dle čl. 3 Smlouvy.
- 2.10 Kupující nepřipouští dílčí odevzdání zboží.
- 2.11 Kupující není povinen zboží převzít zejména v následujících případech:
- a) zboží má vady – zejména nesplňuje smluvní ujednání o množství, jakosti a provedení zboží;
- V případě, že Prodávající odevzdá zboží Kupujícímu v kratší lhůtě, než je uvedeno v čl. 2. odst. 2.2 Smlouvy, Prodávající může odstranit případné vady zboží podle tohoto odstavce Smlouvy do doby uplynutí této lhůty, avšak nesmí Kupujícímu způsobit nepřiměřené obtíže nebo výdaje. To platí obdobně i pro vady dokladů podle čl. 2. odst. 2.11 písm. c) Smlouvy. Právo Kupujícího na náhradu škody tím není dotčeno.
- b) Práva Kupujícího z vadného plnění Prodávajícího založí i vada zboží vzniklá po převzetí zboží, kterou Prodávající způsobil porušením své povinnosti.
 - c) V případě dodání většího množství zboží, než je uvedeno ve Smlouvě platí, že Smlouva je uzavřena pouze na takto uvedené množství zboží.
- Pro vyloučení pochybností se uvádí, že ustanovení § 2103 a 2104 Občanského zákoníku se při plnění této Smlouvy neuplatní.
- 2.12 V případě zjištění vad zboží podle čl. 2 odst. 2.11. písm. a) Smlouvy po provedeném zátěžovém testu, je Prodávající povinen postupovat podle odst. 2.9. tohoto článku Smlouvy. Kupující při zjištění jiných vad zboží (podle čl. 2. odst. 2.11 písm. a) Smlouvy) představujících vadné plnění, které je podstatným porušením Smlouvy, nebo bez

zbytečného odkladu po tomto zjištění, sdělí Prodávajícímu, zda uplatní právo na odstranění vad odevzdáním nového zboží bez vad (Kupující umožní Prodávajícímu odvoz původně odevzdaného zboží, a to na náklady Prodávajícího), právo na odstranění vad opravou zboží, právo na přiměřenou slevu z kupní ceny nebo právo na odstoupení od Smlouvy.

- 2.13 Neodstraní-li Prodávající vady zboží podle předchozího odstavce Smlouvy v přiměřené lhůtě či oznámí-li Kupujícímu, že tyto vady neodstraní, může Kupující požadovat místo odstranění vad přiměřenou slevu z kupní ceny, nebo může od Smlouvy odstoupit.
- 2.14 Do odstranění vady zboží nemusí Kupující platit Prodávajícímu část kupní ceny odhadem přiměřeně odpovídající jeho právu na slevu.
- 2.15 Prodávající se zavazuje, že při plnění Smlouvy pro Kupujícího neumožní výkon nelegální práce vymezený v ustanovení § 5 písm. e) zákona č. 435/2004 Sb., o zaměstnanosti, ve znění pozdějších předpisů.
- 2.16 Prodávající je povinen ode dne nabytí účinnosti smlouvy až do uplynutí záruční doby dle čl. 5 Smlouvy udržovat v platnosti a účinnosti pojistnou smlouvu, jejímž předmětem je pojištění odpovědnosti za škodu způsobenou třetí osobě, přičemž limit pojistného plnění nesmí být nižší než 10.000.000,- Kč (slovy: deset milionů korun českých). Doklad o pojištění/pojistný certifikát tvoří v kopii Přílohu č. 2 Smlouvy. Prodávající je povinen kdykoli na základě písemné žádosti Kupujícího prokázat Kupujícímu účinnost pojistné smlouvy dle předchozí věty Smlouvy.
- 2.17 Prodávající je povinen zajistit technologickou kompatibilitu, tj. že přípojovací body baterií musí umožnit připojení stávajících kabelových přívodů.
- 2.18 Prodávající se zavazuje, že po provedené ověřovací výkonové zkoušce (viz odst. 2.19 tohoto článku Smlouvy) má zboží výkon **90 %** (slovy: **devadesát** procent).
- 2.19 Prodávající má povinnost provést před uplynutím záruční doby dle čl. 5 Smlouvy ověřovací výkonovou zkoušku zboží s využitím dohledového systému baterií Kupujícího, a to tak, aby byla ověřovací výkonová zkouška dokončena nejpozději 2 (dva) týdny před koncem záruční doby, nedohodnou-li se smluvní strany jinak. Kupující je povinen vyzvat Prodávajícího k provedení ověřovací výkonové zkoušky a oznámit kontaktní osobě ve věcech technických min. 7 dnů předem přesné datum a čas provedení této zkoušky. Kupující je oprávněn provést změnu termínu ověřovací výkonové zkoušky za podmínek dodržení povinnosti oznámení Prodávajícímu min. 7 dnů předem a Prodávající je povinen tuto změnu akceptovat. Výstupem ověřovací výkonové zkoušky bude Protokol o ověřovací výkonové zkoušce (forma grafu nebo tabulky) podepsaný oběma smluvními stranami, ze kterého bude patrné, že baterie jako celek, ale i jednotlivé baterie splňují výkon, ke kterému se Prodávající smluvně zavázal.
- 2.20 V případě, že ověřovací výkonovou zkouškou bude prokázáno, že zboží jako celek, ale i jednotlivé baterie nespĺňují požadavek na výkon dle odst. 2.18 tohoto článku Smlouvy, je Prodávající povinen vyměnit nevyhovující baterie za nové nejpozději do 45 dnů ode dne podpisu „protokolu o ověřovací výkonové zkoušce“, nedohodnou-li se smluvní strany jinak. Po výměně nevyhovujících baterií provede Prodávající novou ověřovací výkonovou zkoušku a o této výměně bude oběma smluvními stranami podepsán protokol.

- 2.21 Prodávající je povinen zaslat Kupujícímu, resp. osobám ve věcech technických dle Smlouvy, seznam pracovníků (jméno, příjmení, č. OP, trvalý pobyt) a vozidel (tovární značka, RZ) podílejících se na plnění dle Smlouvy a to nejpozději 2 pracovní dny přede dnem převzetí místa plnění/staveniště.
- 2.22 V případě nutnosti vypnutí napětí pro účely plnění dle Smlouvy, je Prodávající povinen zaslat, min. 2 pracovní dny přede dnem požadovaného vypnutí napětí, oprávněné osobě Kupujícího ve věcech technických žádost s přesným datem požadavku na vypnutí napětí a Kupující je povinen toto zajistit, případně navrhnout jiný vhodný termín.
- 2.23 Prodávající se zavazuje zajistit při provádění předmětu plnění dodržení veškerých bezpečnostních opatření.
- 2.24 Prodávající je povinen oznámit Kupujícímu, že je osobou, na kterou se vztahuje zákaz zadání veřejné zakázky podle § 48a zákona č. 134/2016 Sb., o zadávání veřejných zakázek, ve znění pozdějších předpisů (dále jen „zákon“). Prodávající je povinen oznámit skutečnost dle předchozí věty bez zbytečného odkladu, nejpozději do 5 pracovních dnů od zápisu do sankčního seznamu. V případě porušení této povinnosti je Prodávající povinen uhradit Kupujícímu smluvní pokutu ve výši 500 000,- Kč.
- 2.25 Prodávající je povinen nahradit poddodavatele v případě, že se jedná o poddodavatele, na kterého se vztahují mezinárodní sankce podle zákona upravujícího provádění mezinárodních sankcí ve smyslu § 48a zákona. V případě porušení této povinnosti je Prodávající povinen uhradit Kupujícímu smluvní pokutu ve výši 500 000,- Kč a Kupující je oprávněn odstoupit od smlouvy.

3. CENA

- 3.1 Kupní cena za zboží dle této Smlouvy činí **1 796 460,00 Kč** (slovy: **jedemilionsedmsetdevadesátšesttisícčtyřistašedesát** korun českých) **bez DPH**. Ke kupní ceně bude připočtena DPH dle platných právních předpisů. Jednotkové ceny zboží jsou uvedeny v Příloze č. 3 Smlouvy.
- 3.2 Cena uvedená v odstavci 3.1 tohoto článku Smlouvy je cenou nejvýše přípustnou a obsahuje veškeré náklady Prodávajícího spojené s realizací předmětu Smlouvy. V této ceně jsou zahrnuty zejména náklady na instalaci, správní poplatky, daně, cla, schvalovací řízení, provedení předepsaných zkoušek, zabezpečení prohlášení o shodě, certifikátů a atestů, převod práv, přepravní náklady, ekologická likvidace zboží a služby s ní spojené, zaškolení obsluhy, záruka v rozsahu stanoveném Smlouvou apod.

Sjednanou kupní cenu včetně DPH je možné překročit pouze v případě, že se ke dni zdanitelného plnění změní předpisy pro výpočet sazby DPH.

4. PLATEBNÍ PODMÍNKY

- 4.1 Kupující neposkytne zálohu. Kupní cenu + příslušnou DPH uhradí Kupující Prodávajícímu na základě 2 faktur – daňových dokladů (dále jen „faktura“ nebo „faktury“) vystavených v souladu se Smlouvou. První faktura za veškeré položky mimo položku 3.4. Přílohy č. 3 Smlouvy „Položkový rozpočet“ bude vystavena po podpisu předávacího protokolu na adresu Kupujícího. Druhá faktura za provedení ověřovací výkonové zkoušky bude vystavena po provedení této zkoušky a podpisu protokolu o jejím úspěšném provedení. Splatnost faktur bude 30 (slovy: třicet) dnů od data jejich doručení Kupujícímu. Prodávající má povinnost faktury vystavit do 14 kalendářních dnů

ode dne odevzdání a zprovoznění zboží, resp. po podpisu protokolu o provedení ověřovací výkonové zkoušky.

- 4.2 Úhradu kupní ceny provede Kupující bezhotovostně na bankovní účet Prodávajícího uvedený v hlavičce Smlouvy. Veškeré platby dle této Smlouvy budou probíhat výhradně v českých korunách. Za den platby se považuje den odepsání fakturované částky z účtu Kupujícího ve prospěch účtu Prodávajícího.
- 4.3 Faktury Prodávajícího musí obsahovat číslo smlouvy a ostatní pro fakturaci stanovené údaje (dle zákona č. 235/2004 Sb., o dani z přidané hodnoty, ve znění pozdějších předpisů - dále také jen „zákon o DPH“), včetně příslušného čísla IDEC; a včetně údajů vyplývajících z ustanovení § 435 Občanského zákoníku. Přílohou a nedílnou součástí faktury je kopie podepsaného předávacího protokolu. V případě, že faktura nebude mít odpovídající náležitosti, je ji Kupující oprávněn vrátit ve lhůtě splatnosti zpět Prodávajícímu k opravě nebo doplnění, aniž se tak dostane do prodlení s její splatností. Lhůta splatnosti začne běžet znovu od opětovného doručení náležitě doplněné nebo opravené faktury Kupujícímu. Sjednává se, že Prodávající bude zasílat faktury (daňové doklady) elektronickou poštou, a to ve formátu PDF, XML nebo ISDOC, ze své e-mailové adresy na e-mailovou adresu Kupujícího faktury@ceskatelevize.cz.
- 4.4 Za den doručení faktury (daňového dokladu) Kupujícímu se považuje den doručení na e-mailovou adresu Kupujícího. Stejný způsob elektronického doručení se použije i v případě, nebude-li faktura obsahovat stanovené náležitosti nebo v ní nebudou správně uvedeny údaje a také v případě zasílání opravných daňových dokladů.
- 4.5 V případě, že je prodávající plátcem DPH, musí faktura, kterou vystaví, splňovat náležitosti daňového dokladu podle zákona o DPH.

V případech, kdy může Kupujícímu vzniknout ručení za nezaplacenou DPH ve smyslu zákona o DPH, je Kupující bez dalšího oprávněn odvést za Prodávajícího DPH z fakturované ceny plnění přímo příslušnému správci daně ve smyslu zákona o DPH (tj. na účet správce daně). Tímto postupem zanikne Kupujícímu jeho smluvní závazek zaplatit Prodávajícímu částku odpovídající DPH. O takové úhradě bude Kupující informovat prodávajícího bez zbytečného odkladu, nejpozději do dvou pracovních dnů od jejího provedení.

- 4.6 Prodávající je povinen zajistit řádné a včasné plnění finančních závazků svým poddodavatelům. Prodávající se zavazuje přenést totožnou povinnost do dalších úrovní svého dodavatelského řetězce. Veškerá smluvní ustanovení týkající se plateb za plnění související s veřejnou zakázkou v rámci dodavatelského řetězce musí obsahovat splatnost faktur nepřesahující 30 dnů od výzvy k zaplacení či doručení faktury vystavené po zhotovení stavebních prací či dodání zboží nebo poskytnutí služby.
- 4.7 Pokud bude Prodávající v prodlení delším než 30 dnů se zaplacením jakékoli fakturované částky poddodavatelem, je Kupující oprávněn plnit zcela či částečně za Prodávajícího a zaplatit poddodavatelovi přímo, pokud poddodavatel Kupujícího o zaplacení požádá a tuto žádost doloží doklady, prokazujícími řádné splnění příslušné části závazku a oprávněnost nároku na zaplacení. K oprávněnosti nároku poddodavatele si vyžádá Kupující písemné stanovisko Prodávajícího, který je povinen jej doručit Kupujícímu do 5 pracovních dnů od doručení výzvy Kupujícího. Doručeným stanoviskem není Kupující vázán, přihlédne však k němu při rozhodnutí, zda bude za Prodávajícího plnit. Pokud v uvedené lhůtě nebude stanovisko Prodávajícího Kupujícímu doručeno, má se za to, že je nárok poddodavatele vůči Prodávajícímu

oprávněný. Částka zaplacená poddodavateli přímo Kupujícím je pohledávkou Kupujícího za Prodávajícím vzniklou z titulu úhrady splatného závazku Prodávajícího vůči poddodavateli a tato platba není předmětem daně z přidané hodnoty. Kupující je oprávněn platbu provedenou přímo poddodavateli započíst proti Prodávajícím nárokovaným splatným i nesplatným pohledávkám z této Smlouvy, anebo vyzvat Prodávajícího k zaplacení této částky na účet Kupujícího. Pokud Kupující vyzve Prodávajícího k zaplacení částky vyplacené Kupujícím poddodavateli, je Prodávající povinen Kupujícím tuto částku zaplatit nejpozději do 3 pracovních dnů od doručení výzvy; přílohou výzvy je faktura zaplacená poddodavateli. Pokud Prodávající nezaplatí v uvedené lhůtě, zavazuje se dále zaplatit Kupujícím úrok z prodlení ve výši 0,03% z dlužné částky za každý i započatý den prodlení se zaplacením. Pokud Prodávající nezaplatí Kupujícím příslušnou částku do 30 kalendářních dnů od doručení výzvy, je Kupující oprávněn od této smlouvy odstoupit.

5. ZÁRUKA

5.1 Prodávající zaručuje Kupujícím, že zboží odevzdané v souladu s touto Smlouvou:

- a) je nové a nepoužité;
- b) je plně funkční a má obvyklé technické vlastnosti, odpovídající technickým údajům výrobce zboží;
- c) je použitelné v České republice. V této souvislosti Prodávající zejména zaručuje Kupujícím, že zboží získalo veškerá nezbytná osvědčení pro užití zboží v České republice, pokud je takové osvědčení dle právního řádu České republiky vyžadováno. Prodávající předá kopie těchto osvědčení Kupujícím při odevzdání zboží;
- d) má jakost a provedení stanovené v této Smlouvě;
- e) je odevzdáno v druhu a množství uvedeném ve Smlouvě, zejména její Příloze č. 1;
- f) je bez materiálových, konstrukčních, výrobních a vzhledových či jiných vad;
- g) je bez právních vad, zejména že zboží není zatíženo zástavními, předkupními, nájemními či jinými právy třetích osob, Prodávající je oprávněn převést bez dalšího vlastnické právo ke zboží na Kupujícího a Kupující je oprávněn zboží užívat a prodávat ho dále třetím osobám;
- h) je bezpečné z hlediska českých právních předpisů;
- i) splňuje veškeré nároky a požadavky českého právního řádu, zejména zákona o odpadech.

5.2 Záruční doba na zboží podle tohoto čl. Smlouvy činí **36 (slovy: třicet šest) měsíců** ode dne podpisu předávacího protokolu oběma smluvními stranami. V případě, že dojde k výměně zboží dle čl. 2 odst. 20 Smlouvy, činí záruční doba na nově dodané zboží 6 (šest) měsíců ode dne předání a převzetí tohoto zboží.

5.3 Záruka se nevztahuje na poruchy zboží, které byly způsobeny chybnou obsluhou a údržbou, běžným opotřebením nebo jiným způsobem než používáním odpovídajícímu účelu Smlouvy.

- 5.4 Prodávající se zavazuje, že po dobu záruční doby na svoje náklady odstraní všechny vady, které se na zboží vyskytnou. Kupující má při výskytu vad práva ve smyslu § 2106 a násl. Občanského zákoníku.
- 5.5 Prodávající se zavazuje začít s odstraňováním vady zboží bez prodlení po nahlášení, nejpozději však do 24 hodin od nahlášení vady Kupujícím. Prodávající se zavazuje odstranit nahlášenou vadu zboží bez zbytečného odkladu, nejpozději však do 48 (čtyřiceti osmi) hodin od nahlášení této vady Kupujícím, nebude-li mezi smluvními stranami písemně dohodnuto jinak.
- 5.6 Prodávající prohlašuje, že hlášení vad zboží je možné provádět v pracovních dnech v ČR v době od 9.00 hod do 17.00 hod, a to na kontaktech uvedených níže. Smluvní strany se dohodly, že Kupující bude nahlašovat vady zboží u Prodávajícího, a to bez zbytečného odkladu po jejich zjištění. Při nahlášení vad zboží budou tyto vady popsány či bude uvedeno, jak se projevují.

kontaktní údaje prodávajícího pro nahlášení vad zboží:

Adresa: Železná 663/5, 619 00 Brno

tel:

e-mail:

Kontaktní údaje dle tohoto odstavce Smlouvy je možné měnit písemným oznámením doručeným druhé smluvní straně, s účinností ode dne doručení takového oznámení, a to bez nutnosti uzavírat dodatek ke Smlouvě. Prodávající prohlašuje, že dorozumivacím jazykem kontaktního místa je jazyk český.

- 5.7 Nebyla-li do okamžiku uplatnění záruky uhrazena celá kupní cena v souladu s touto Smlouvou, Kupující:
- a) není v prodlení s úhradou kupní ceny až do odstranění vady zboží,
 - b) není povinen uhradit kupní cenu ve výši odpovídající jeho nároku na slevu, jestliže vada zboží je vyřešena poskytnutím slevy z kupní ceny.

6. SANKCE A ODSTOUPENÍ OD SMLOUVY

- 6.1 Smluvní strana není za prodlení se splněním svých závazků vyplývajících z této Smlouvy odpovědna, nemůže-li plnit v důsledku prodlení druhé smluvní strany. Smluvní strana není za prodlení se splněním svých závazků vyplývajících z této Smlouvy odpovědna rovněž v případě, že smluvní strana prokáže, že jí ve splnění povinnosti ze smlouvy dočasně nebo trvale zabránila vyšší moc, tj. mimořádná nepředvídatelná a nepřekonatelná překážka vzniklá nezávisle na její vůli.
- 6.2 Prodávající je oprávněn při nedodržení termínu splatnosti faktury dle Smlouvy požadovat po Kupujícím úrok z prodlení ve výši 0,03 % (slovy: nula celá tři setiny procenta) z fakturované částky za každý den tohoto prodlení.
- 6.3 Kupující je oprávněn v případě nedodržení termínu odevzdání zboží podle čl. 2. odst. 2.2 Smlouvy požadovat po Prodávajícím smluvní pokutu ve výši 10.000,- (slovy: deset tisíc korun českých), a to za každý i započatý den tohoto prodlení.

- 6.4 V případě nedodržení termínu dodání nové vyhovující baterie dle čl. 2 odst. 2.20 Smlouvy, je Kupující oprávněn požadovat smluvní pokutu ve výši 5.000,- Kč (slovy: pět tisíc korun českých), a to za každý i započatý den a případ prodlení.
- 6.5 V případě prodlení Prodávajícího se zahájením odstraňování vady zboží podle čl. 5. odst. 5.5 této Smlouvy, je Kupující oprávněn požadovat smluvní pokutu ve výši 1.000,- Kč (slovy: jeden tisíc korun českých), a to za každý takový případ a každý i započatý den tohoto prodlení.
- 6.6 V případě prodlení Prodávajícího s odstraněním vady zboží podle čl. 5. odst. 5.5 této Smlouvy je Kupující oprávněn požadovat smluvní pokutu ve výši 1.500,- Kč (slovy: jeden tisíc pět set korun českých), a to za každý takový případ a každý i započatý den prodlení.
- 6.7 Kupující je oprávněn snížit výši smluvní pokuty dle čl. 6. odst. 6.3 až 6.6 této Smlouvy, a to na písemnou žádost Prodávajícího, v případě, že by bylo uplatnění smluvní pokuty zjevně v rozporu s dobrými mravy. Kupující přitom zohlední výši vzniklé újmy, míru zavinění na straně Prodávajícího, jednání Prodávajícího směřující k odvrácení újmy Kupujícího a naplnění účelu Smlouvy.
- 6.8 Veškeré smluvní pokuty dle Smlouvy jsou splatné do 15 (patnácti) kalendářních dnů ode dne doručení výzvy oprávněné smluvní strany k jejich zaplacení. Úhradu smluvní pokuty lze provést započtením smluvní pokuty proti splatným pohledávkám Kupujícího vůči prodávajícímu z jakéhokoli smluvního stranu uzavřeného mezi nimi.
- 6.9 Nedotčena zůstávají práva Kupujícího i Prodávajícího na náhradu škody a ušlý zisk nad rámec smluvní pokuty podle příslušných ustanovení Občanského zákoníku. Prodávající má v případě prodlení Kupujícího podle čl. 6. odst. 6.2 Smlouvy nárok na náhradu škody a ušlý zisk pouze v případě, není-li tato náhrada škody kryta úroky z prodlení.
- 6.10 Obě smluvní strany jsou oprávněny odstoupit od této Smlouvy v případě podstatného porušení povinností druhou smluvní stranou. V tom případě je smluvní strana odstupující od Smlouvy povinna oznámit odstoupení od Smlouvy druhé smluvní straně bez zbytečného odkladu poté, co se o jejím podstatném porušení smluvních povinností dozvěděla. Za podstatné porušení smluvních povinností se rozumí zejména:
- prodlení Prodávajícího se splněním závazku převzít místo plnění/staveniště po dobu delší než 20 (slovy: dvacet) kalendářních dnů
 - prodlení Prodávajícího se splněním závazku odevzdat zboží Kupujícímu po dobu delší než 30 (slovy: třicet) kalendářních dnů;
 - jestliže bylo vůči Prodávajícímu zahájeno řízení podle zákona č. 182/2006 Sb., o úpadku a způsobech jeho řešení, ve znění pozdějších předpisů;
 - jestliže Prodávající vstoupil do likvidace;
 - prodlení Kupujícího se zaplacením kupní ceny o více než 30 (slovy: třicet) kalendářních dnů,
 - případ, když Prodávající uvedl v nabídce do zadávacího řízení, na základě kterého byla uzavřena tato Smlouva, informace nebo doklady, které

neodpovídají skutečnosti a měly nebo mohly mít vliv na výsledek výběrového řízení,

- g) pokud dodané zboží po instalaci nefunguje, tj. nesplňuje veškeré vlastnosti (parametry) zboží stanovené touto Smlouvou, zejména nesplňuje požadavek na technickou kompatibilitu dle čl. 2 odst. 2.17 Smlouvy. Prodávající v takovém případě nemá nárok na náhradu škody ani na náhradu účelně vynaložených nákladů.

6.11 Zakládá-li prodlení jedné ze smluvních stran nepodstatné porušení její smluvní povinnosti, může druhá strana od Smlouvy odstoupit poté, co smluvní strana v prodlení svoji povinnost nesplní ani v dodatečně přiměřené lhůtě, kterou jí druhá smluvní strana poskytla výslovně nebo mlčky. Oznámí-li oprávněná smluvní strana povinné smluvní straně, že jí určuje dodatečnou lhůtu k plnění a že jí již neprodlouží, platí, že marným uplynutím této lhůty oprávněná smluvní strana od Smlouvy odstoupila.

6.12 Odstoupením od Smlouvy se závazky z této Smlouvy zrušují s účinky ex nunc. Odstoupením od Smlouvy zanikají v rozsahu jeho účinků práva a povinnosti smluvních stran. Odstoupení od Smlouvy se nedotýká práva na zaplacení smluvní pokuty nebo úroku z prodlení, pokud již dospěl, práva na náhradu škody vzniklé z porušení smluvní povinnosti ani ujednání, které má vzhledem ke své povaze zavazovat smluvní strany i po odstoupení od Smlouvy, zejména ujednání o způsobu řešení sporů. Byl-li dluh zajištěn, nedotýká se odstoupení od Smlouvy ani zajištění.

6.13 Kupující je dále oprávněn od smlouvy odstoupit, bez zbytečného odkladu poté, co zjistí, že je Prodávající osobou, na kterou se vztahuje zákaz zadání veřejné zakázky podle § 48a zákona.

7. KONTAKTNÍ OSOBY

7.1 Pověřenými kontaktními osobami Kupujícího v souvislosti s plněním předmětu Smlouvy jsou:

- i. ve věcech obchodních:

vedoucí centrálního nákupu

- ii. ve věcech technických:

- technik hospodářské správy – elektro

- vedoucí elektrotechniky

Právo zápisu do Montážního (stavebního) deníku mají oprávněné osoby

za Kupujícího a za Prodávajícího. Funkci **technického dozoru** vykonává za Kupujícího

- iii. Za věci bezpečnosti:

[REDACTED]

7.2 Pověřenými kontaktními osobami Prodávajícího v souvislosti s plněním předmětu Smlouvy jsou:

i. ve věcech obchodních: [REDACTED]

ii. ve věcech technických: [REDACTED]

7.3 Pověřené osoby a kontakty dle předchozích dvou odstavců Smlouvy je možné měnit písemným oznámením doručeným druhé smluvní straně, s účinností ode dne doručení takového oznámení, a to bez nutnosti uzavírat dodatek ke Smlouvě.

8. VYŠŠÍ MOC

8.1 Žádná ze smluvních stran neodpovídá za porušení svých povinností z této Smlouvy vyplývajících, bylo-li to způsobeno vyšší mocí.

8.2 Za vyšší moc se považuje okolnost, která nastala nezávisle na vůli povinné strany, pokud brání ve splnění její povinností, přičemž nelze spravedlivě požadovat, aby povinná strana tuto překážku nebo její následky překonala či odvrátila, a to ani s vynaložením veškerého úsilí, na kterém lze trvat. Povinná strana se nemůže dovolat vyšší moci, pokud na její účinky druhou smluvní stranu bez zbytečného odkladu neupozornila.

9. ZÁVĚREČNÁ USTANOVENÍ

9.1 Smluvní strany prohlašují, že vymezení předmětu Smlouvy a ceny, případně hodnoty předmětu Smlouvy na titulní straně této Smlouvy nemá normativní význam a uvádí se zde pouze pro účely provedení uveřejnění této Smlouvy v registru smluv.

9.2 Tato Smlouva nabývá platnosti dnem podpisu poslední smluvní strany. Účinnosti pak tato Smlouva nabývá dnem jejího uveřejnění podle zákona č. 340/2015 Sb., o zvláštních podmínkách účinnosti některých smluv, uveřejňování těchto smluv a o registru smluv (zákon o registru smluv), ve znění pozdějších předpisů.

9.3 Tato Smlouva se řídí právním řádem České republiky, zejména příslušnými ustanoveními Občanského zákoníku.

9.4 Jakékoliv změny či doplňky k této Smlouvě je možné provádět výlučně číslovanými písemnými dodatky podepsanými zástupci obou smluvních stran.

9.5 Prodávající se zavazuje jako postupitel nepřevést svá práva a povinnosti ze Smlouvy nebo z její části třetí osobě.

9.6 V případě, že se ke kterémukoli ustanovení této Smlouvy či k jeho části podle Občanského zákoníku jako ke zdánlivému právnímu jednání nepřihlíží, nebo že kterékoli ustanovení této Smlouvy či jeho část je nebo se stane neplatným, neúčinným a/nebo nevymahatelným, oddělí se v příslušném rozsahu od ostatních ujednání této Smlouvy a nebude mít žádný vliv na platnost, účinnost a vymahatelnost ostatních

ujednání této Smlouvy. Smluvní strany se zavazují nahradit takové zdánlivé, nebo neplatné, neúčinné a/nebo nevymahatelné ustanovení či jeho část ustanovením novým, které bude platné, účinné a vymahatelné a jehož věcný obsah a ekonomický význam bude shodný nebo co nejvíce podobný nahrazovanému ustanovení tak, aby účel a smysl této Smlouvy zůstal zachován.

- 9.7 Smluvní strany se dohodly, že § 577 Občanského zákoníku se nepoužije. Určení množstevního, časového, územního nebo jiného rozsahu v této Smlouvě je pevně určeno autonomní dohodou smluvních stran a soud není oprávněn dohodu smluvních stran v tomto smyslu měnit.
- 9.8 Dle § 1765 Občanského zákoníku na sebe Prodávající převzal nebezpečí změny okolností. Před uzavřením Smlouvy smluvní strany zvážily hospodářskou, ekonomickou i faktickou situaci a jsou si plně vědomy okolností Smlouvy. Prodávající není oprávněn domáhat se změny Smlouvy v tomto smyslu u soudu.
- 9.9 Veškerá oznámení podle této Smlouvy musí být učiněna písemně a zaslána kontaktní osobě druhé smluvní strany prostřednictvím elektronické pošty, faxu nebo doporučenou poštou, případně předána osobně, není-li ve Smlouvě výslovně uvedeno jinak.
- 9.10 Smluvní strany se dohodly, že zvyklosti nemají přednost před ustanoveními této Smlouvy ani před ustanoveními zákona.
- 9.11 Smluvní strany se dohodly, že smluvním jazykem je jazyk český, a že v českém jazyce bude probíhat veškerá komunikace ve všech věcech týkající se této Smlouvy.
- 9.12 Smluvní strany se dohodly, že veškeré sporné záležitosti, které se vyskytnou a budou se týkat závazků vyplývajících z této Smlouvy, budou řešeny nejprve smírně. Smluvní strany se dohodly ve smyslu ustanovení § 89a zákona č. 99/1963 Sb., občanský soudní řád, ve znění pozdějších předpisů, že v případě řešení sporů soudní cestou bude místně příslušným soudem Obvodní soud pro Prahu 4, popřípadě Městský soud v Praze. Pro zamezení jakýchkoli pochyb smluvní strany konstatují, že pro řešení sporů sjednávají výlučnou jurisdikci českých soudů.
- 9.13 Tato Smlouva je vypracována ve 3 (třech) stejnopisech, z nichž 2 (dva) stejnopisy obdrží Kupující a 1 (jeden) stejnopis obdrží Prodávající.
- 9.14 Smluvní strany berou na vědomí, že v souladu s ustanovením § 219 zákona, budou Smlouva a další skutečnosti dle uvedeného ustanovení uveřejněny na profilu zadavatele.
- 9.15 Osobní údaje předané Kupujícímu dle této Smlouvy, zpracovává Kupující pouze po dobu a za účelem naplnění této Smlouvy. Prodávající se zavazuje informovat své zaměstnance nebo osoby, jejichž osobní údaje předává, o zpracování těchto údajů Kupujícím v rozsahu daném touto Smlouvou. Pokud platná legislativa bude vyžadovat písemné souhlasy se zpracováním osobních údajů, zavazuje se Prodávající tyto souhlasy obstarat a na vyžádání je Kupujícímu předat. Všeobecné nakládání a zpracovávání osobních údajů vyplývá z vnitřních předpisů Kupujícího, které jsou k dispozici na internetových stránkách Kupujícího <http://www.ceskatelevize.cz/vse-ot/gdpr>.
- 9.16 Prodávající tímto prohlašuje, že ke dni podpisu této Smlouvy plní veškeré povinnosti vyplývající ze zákona č. 348/2005 Sb., o rozhlasových a televizních poplatcích, ve

znění pozdějších předpisů (dále jen „ZRTVP“), zejména § 7 a 9 ZRTVP, a zavazuje se tyto povinnosti plnit po celou dobu účinnosti této Smlouvy. Prodávající se zavazuje poskytnout Kupujícímu na vyžádání součinnost a informace k prokázání plnění povinnosti podle tohoto odstavce, a to zejména sdělením variabilního symbolu nebo jiného identifikátoru, pod nímž Prodávající hradí televizní poplatek či uvedením zákonného důvodu osvobození od úhrady televizního poplatku.

9.17 Nedílnou součástí této Smlouvy jsou níže uvedené přílohy:

Příloha č. 1: Úvodní zadání

Příloha č. 2: Pojistný certifikát/smlouva

Příloha č. 3: Položkový rozpočet

Příloha č. 4: Technický list baterií

Smluvní strany shodně a výslovně prohlašují, že je jim obsah Smlouvy dobře znám v celém jeho rozsahu s tím, že Smlouva je projevem jejich vážné, pravé a svobodné vůle a nebyla uzavřena v tísní či za nápadně nevýhodných podmínek. Na důkaz souhlasu připojují oprávnění zástupci smluvních stran své vlastnoruční podpisy.

Česká televize

UPS Technology, spol. s r. o.

Jméno: Petr Dvořák

Funkce: generální ředitel

Místo:

Datum: 28-04-2023

Jméno: RNDr. Dušan Dostál

Funkce: jednatel

Místo: Brno

Datum: 24.4.2023



Česká televize

ÚVODNÍ ZADÁNÍ

IDEK: 223 847 73695/4000

VÝMĚNA BATERIÍ PRO UPS V OZ

Obsah

1	Identifikační údaje.....	2
2	Úvod – popis.....	2
3	Popis stávajícího stavu.....	3
4	Technické řešení, nový stav	3
4.1	Elektroinstalace	3
5	Další upozornění.....	4
	Důležitá upozornění.....	5
6	Bezpečnostní ustanovení	5
7	Přílohy.....	5

1 Identifikační údaje

Název : **výměna baterií pro UPS v OZ**

Místo : Česká televize
Kavčí hory
Na Hřebenech II 1132/4
140 70 Praha 4

Útvar provozovatele : Elektrotechnika

2 Úvod – popis

Předmětem této opravy je výměna baterií pro UPS v objektu OZ. Stávající baterie pro UPS jsou v provozu od roku 2015. Současný výkon baterií již nevyhovuje potřebám zálohovaného napájení zdrojů UPS. Stávající baterie jsou na hranici schopnosti dodávat požadovaný výkon po stanovenou dobu. V současnosti se musí přistupovat k provizorní náhradě některých baterií, které v důsledku vysokého vnitřního odporu se již staly nevyhovujícími. Kompletní výměnou baterií bude zajištěn potřebný výkon baterií pro napájení důležitých technologií připojených k zálohovanému nepřerušnému napájení UPS, včetně zajištění výkonové rezervy.

3 Popis stávajícího stavu

V objektu OZ se nachází akumulátorovna m. č. 2S004. Zde jsou instalovány stojany s bateriemi pro UPS. Ve stojanech je umístěna sestava 16x20 ks akumulátorů typ UPS12-400MRX (Dynasty).

4 Technické řešení, nový stav

4.1 Elektroinstalace

V akumulátorovně objektu OZ, m. č. 2S004 bude provedena výměna všech baterií (16x20ks) zdrojů UPS. Stávající stojany budou využity pro uložení nových baterií.

Veškeré manipulace (vypínání, zapínání, přepojení UPS do by-passu) provádí ČT. Výměna baterií zahrnuje:

Demontáže

- demontáž stávajících baterií UPS12-400MRX, v počtu 8x40 ks, včetně odpojení přívodních kabelů, propojů baterií a vodičů bateriového dohledu
- ekologická likvidace demontovaných materiálů a obalů (vlastní baterie likviduje ČT), včetně dokladu o likvidaci
- uložení demontovaných baterií na palety (po nových bateriích) v prostoru akumulátorovny, popř. na chodbě před akumulátorovnou

Dodávky a instalace

- 2x4 kompletních sad baterií po 40 ks bezúdržbových, ventilem řízených akumulátorů. Pro jednu UPS musí akumulátory (160ks) splňovat požadavek zálohy výkonu 215kW po dobu 30 minut (účinnost UPS 0,95)
 - o jmenovité napětí bloku: 12V
 - o vybíjení konstantním výkonem pro 30 minut a koncové napětí 1,67V/čl., při 25°C: min. 236W/čl.
 - o min. životnost 12+ let dle standardu Eurobat
 - o max. rozměry baterie (bloku) v mm (d x v x š) 340 x 230 x 175
 - o stáří nových baterií max. 12 měsíců
 - o terminál M6 nebo 1/4"
 - o technologie baterie 100% čisté olovo (bez příměsí)
- baterie budou dodány naformátované dle podmínek výrobce, Prodávající předá Protokol o provedeném naformátování baterií
- baterie budou očíslovány trvanlivým označením, očíslování bude shodné se stávajícím, včetně dispozic baterií a příslušenství ke stringu
- zpětné připojení přívodních kabelů (připojovací body baterií musí umožnit připojení stávajících kabelových přívodů)
- zpětné připojení vodičů bateriového dohledu

Zkoušky

- po výměně baterií bude proveden zátěžový vybíjecí test s využitím dohledového systému baterií Kupujícího, test bude proveden s využitím připojené zátěže (v

RUPS), ale i s připojenou odpovídající umělou zátěží, kterou si zajistí Prodávající. O provedeném zátěžovém vybíjecím testu bude Prodávajícím vypracován protokol (forma grafu nebo tabulky), ze kterého bude patrné, že baterie jako celek, ale i jednotlivé baterie (bloky), splňují požadavky pro vybíjení konstantním výkonem deklarované výrobcem. V případě, že zátěžovým vybíjecím testem bude prokázáno, že baterie jako celek, ale i jednotlivé baterie (bloky), nesplňují min. konstantní výkon baterie (bloku) deklarovaný výrobcem, budou nevyhovující baterie neprodleně nahrazeny novými. Následně bude proveden nový zátěžový vybíjecí test, jehož součástí bude opět protokol.

- prodávající přenastaví zdroj UPS dle dodaného typu baterií (nepožaduje se v případě dodání baterií s parametry nevyžadujícími přenastavení zdroje UPS)
- výchozí revize dle ČSN 331500
- před uplynutím záruční doby bude provedena ověřovací výkonová zkouška, jejímž účelem bude vyhodnocení každého akumulátoru. Výkonová zkouška bude provedena s využitím dohledového systému baterií Kupujícího a bude provedena s využitím připojené zátěže (v RUPS), ale i s připojenou odpovídající umělou zátěží, kterou si zajistí Prodávající. V případě, že ověřovací výkonovou zkouškou bude prokázáno, že baterie jako celek, ale i jednotlivé baterie (bloky) nesplňují min. konstantní výkon baterie (bloku) při vybíjení (tj. min. 90 % deklarovaného konstantního výkonu nové baterie) budou nevyhovující baterie nahrazeny novými. Následně bude provedena nová ověřovací výkonová zkouška. O provedené výkonové zkoušce bude Prodávajícím vypracován protokol (forma grafu nebo tabulky), ze kterého bude patrné, že baterie jako celek, ale i jednotlivé baterie (bloky) splňují požadavky pro vybíjení konstantním výkonem deklarované (tj. min. 90 % deklarovaného konstantního výkonu nové baterie). Kupující odešle výzvu k provedení ověřovací výkonové zkoušky v souladu se smlouvou

5 Další upozornění

Stávající zařízení a instalace je Prodávající povinen během plnění předmětu smlouvy ochránit před poškozením. Demontážní a instalační práce je Prodávající povinen provádět v souladu s požadavky Kupujícího. Prodávající je dále povinen zabezpečit opakovaný úklid během dne tak, aby nedocházelo k šíření prachu a nečistot. Prodávající má povinnost zabezpečit prostor místa plnění/staveniště.

Veškeré práce bude Prodávající provádět dle příslušných platných ČSN a předpisů výrobce tak, aby byla zachována vysoká jakost a kvalita předávaného plnění.

Obsahem dodávky musí být i práce zde nespecifikované, ale nezbytné k řádnému provedení předmětu plnění, o kterých Prodávající na základě svých odborných znalostí a zkušeností měl a mohl vědět.

Prodávající zajistí dodržování předpisů BOZP a PO. Vedoucí zaměstnanec bude proškolen před začátkem prací.

Při provádění prací bude dodavatel dodržovat všechny platné předpisy o nakládání s odpady. Ekologickou likvidaci vlastních baterií provede Kupující.

Odborné práce musí být prováděny pracovníky s odbornou způsobilostí.

Při realizaci musí být zohledněna bezpečnost a ochrana zdraví při práci a vzájemná písemná informovanost o rizicích dle §101 odst. 3, zákona č. 262/2006 Sb., zákoník práce, ve znění pozdějších předpisů.

Důležitá upozornění

Výměna baterií bude umožněna v nočních hodinách.

Manipulace (vypínání, zapínání, přepojení UPS do by-passu) budou provedeny na základě žádosti Prodávajícího, zaslané min. 3 pracovní dny předem. Veškeré manipulace provádí výhradně ČT.

6 Bezpečnostní ustanovení

Prodávající bude dodržovat bezpečnostní opatření a hygienická pravidla při pohybu osob v rámci plnění smluvních či jiných závazků v areálu České televize.

Zaměstnanci Prodávajícího a jeho poddodavatelů jsou oprávněni vstupovat do objektů Kupujícího pouze stanovenými vstupy a dále jsou povinni pohybovat se v objektech Kupujícího pouze po určené trase/přístupové cestě k místu plnění/staveništi a na místě plnění/staveništi.

Bude-li Prodávající požadovat zajištění ostrahy místa plnění/staveniště, je povinen předat oprávněné osobě objednatele za věci bezpečnosti nejméně 1 pracovní den předem žádost o objednání pracovníka bezpečnostní služby objednatele ke střežení. Prodávající je povinen v této žádosti vymezit přesnou dobu a místo pro požadované střežení a zavazuje se uhradit Kupujícímu skutečné náklady, které činí 169,86 Kč/hod. bez DPH za jednoho pracovníka bezpečnostní služby ostrahy na základě faktury, kterou vystaví Kupující.

Kupující nezabezpečuje Prodávajícímu parkování osobních vozidel jeho zaměstnanců v prostorách Kupujícího. Parkování vozidel Prodávajícího ve vnitřních prostorách Kupujícího je umožněno výhradně po předchozím souhlasu oprávněné osoby Kupujícího za věci bezpečnosti, a to pouze na dobu nezbytně nutnou k neprodlenému naložení nebo vyložení nákladu. Ve výjimečných případech a výhradně po předchozím souhlasu oprávněné osoby Kupujícího za věci bezpečnosti lze povolit parkování vozidla Prodávajícího v denní době ve vnitřních prostorách Kupujícího. Zajištění parkování vozidel ve venkovních prostorách Kupujícího je realizováno pouze v případě, že Prodávající předá oprávněné osobě Kupujícího za věci bezpečnosti nejméně 1 pracovní den předem žádost o parkování jeho vozidel ve venkovních prostorách Kupujícího.

Prodávající se zavazuje své zaměstnance pohybující se v prostorách Kupujícího označit na svrchním pracovním oděvu logem nebo štítkem (kartičkou) s logem a názvem Prodávajícího.

Prodávající bere na vědomí, že v případě porušení Bezpečnostních ustanovení nebude umožněn vstup, resp. vjezd jeho zaměstnancům příp. zaměstnancům jeho poddodavatele do objektů Kupujícího. V případě, že Prodávající nebude mít možnost plnit předmět smlouvy z důvodů jeho nedodržení těchto povinností, nejedná se o prodlení Kupujícího ani o neposkytnutí součinnosti.

Oprávněná osoba Kupujícího za věci bezpečnosti je oprávněná kontrolovat, zda Prodávající plní své, výše uvedené, povinnosti.

7 Přílohy

Bez příloh



Číslo pojistné smlouvy: 49226291-10
Stav k datu 13. 7. 2011
Kód pojištění: DPO02
Pořadové číslo pojištění: 1

TC88958003017

Pojištění odpovědnosti za škodu podnikatele

1. Účastníci smlouvy

Pojišťovna:

Česká pojišťovna a.s., Spálená 75/16, 113 04, Praha 1, Česká republika, IČ 45272956, DIČ CZ699001273, zapsaná v obchodním rejstříku Městského soudu v Praze, oddíl B, vložka 1464

Pojistník, Pojištěný:

Název firmy: UPS TECHNOLOGY S.R.O.
IČ: 41605373

Na základě požadavku pojistníka je sjednána tato změna pojištění, která nahrazuje předchozí verze pojištění tohoto pořadového čísla a je platná ode dne 13. 7. 2011.

2. Smluvní ujednání

2.1. Toto pojištění je nedílnou součástí smlouvy výše uvedeného čísla.

2.2. Toto pojištění se řídí Všeobecnými pojistnými podmínkami pro pojištění odpovědnosti za škodu VPPOS 2005 (dále jen „všeobecné pojistné podmínky“), Doplnkovými pojistnými podmínkami pro pojištění obecné odpovědnosti za škodu podnikatele a průmyslu DPPP 2005 (dále jen „doplnkové pojistné podmínky“), ujednáními v Úvodní části pojistné smlouvy a ujednáními tohoto pojištění.

3. Odpovědi pojistníka na dotazy pojišťovny

Výše příjmů, které jsou předmětem daně z příjmů, popř. předpokládané příjmy v Kč

Máte sjednáno pojištění pro stejná pojistná nebezpečí?

NE

V provozovně se vyrábějí nebo zpracovávají potraviny	NE
S provozovanou činností jsou spojeny práce s hořlavinami nebo chemikáliemi, radioaktivními látkami nebo s otevřeným ohněm	NE
S provozovanou činností jsou spojeny práce s výbušninami a traskavinami	NE
S provozovanou činností jsou spojeny práce ve výškách nad 5 m	NE
S činností je spojeno provozování střediska praktického vyučování bez právní subjektivity nebo pracoviště praktického vyučování	NE
Při poskytování služby dochází k odkládání věcí zákazníků na místech, která nejsou trvale hlídána	NE

4. Pojistná nebezpečí a rozsah pojištění

4.1. Pojištění se sjednává pro případ právním předpisem stanovené odpovědnosti za škodu vzniklou jinému v souvislosti s:

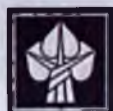
– činnostmi uvedenými ve výpisu z obchodního rejstříku vedeného KS Brno v Brně, č. 25453, ze dne 25. 4. 2003

4.2. Odchylně od článku 3 bodu 1 písm. c) doplnkových pojistných podmínek se pojištění vztahuje i na škody na věcech, na kterých pojištěný prováděl objednanou činnost, pokud ke škodě došlo proto, že tato činnost byla provedena vadně. Předpokladem vzniku práva na plnění z pojištění je skutečnost, že pojištěný dodržel předepsaný nebo notoricky známý či běžně používaný postup, resp. návod k používání zařízení, stroje nebo jiné věci.

Pojištění v základním rozsahu se sjednává s limitem plnění v Kč	30 000 000,-
Pojištění v základním rozsahu se sjednává s územním rozsahem	Česká republika
Pojištění v základním rozsahu se sjednává spoluúčastí v Kč	30 000,-

4.3. Pojištění se dále sjednává v rozsahu těchto doložek:

O2202149783000



Doložka V70 Pojištění odpovědnosti za škodu způsobenou jinak než na zdraví, usmrčením, poškozením, zničením nebo pohřešování věci

Odchylně od ustanovení článku 2 bod 1 doplňkových pojistných podmínek se ujednává, že pojištění se vztahuje na odpovědnost za škodu vzniklou třetí osobě jinak než úrazem nebo jiným poškozením zdraví této osoby, poškozením, zničením nebo pohřešování věci, kterou má tato osoba ve vlastnictví nebo v užívání. Předpokladem vzniku práva na plnění z pojištění v rozsahu tohoto ujednání je, že ke vzniku (škodné události) došlo v době trvání pojištění v souvislosti s pojištěnou činností nebo vztahy z této činnosti vyplývajícími. Pojištění se však nevztahuje na odpovědnost za škodu vzniklou prodlením se splněním smluvní povinnosti. Dále se pojištění nevztahuje na odpovědnost za schodek na finančních hodnotách, jejichž správou byl pojištěný pověřen, a na odpovědnost za škodu vzniklou při obchodování s cennými papíry. Pojištění se rovněž nevztahuje na odpovědnost za škodu způsobenou pojištěným jako členem představenstva či dozorčí rady jakékoliv obchodní společnosti. Dále se ujednává, že pokud není níže uvedeno jinak, pojištění se nevztahuje na odpovědnost za škodu vzniklou v souvislosti s poradenstvím ve věcech dotací z Evropské Unie včetně zpracování žádosti o dotace a granty, za škodu vzniklou v souvislosti s organizací veřejných zakázek a dále vzniklou v souvislosti s vymáháním pohledávek.

Pojištění v rozsahu doložky V70 se sjednává se sublimitem plnění v Kč 2 000 000,-
Pojištění v rozsahu doložky V70 se sjednává s územním rozsahem Česká republika
Pojištění v rozsahu doložky V70 se sjednává se spoluúčastí v Kč 30 000,-

Doložka V72 Pojištění odpovědnosti za škodu na věcech užívaných pojištěným

Odchylně od ustanovení článku 6 bod 1 písm. g) všeobecných pojistných podmínek se ujednává, že pojištění se vztahuje na odpovědnost za škodu na věcech, které pojištěný užívá. Pojištění se však nevztahuje na škody vzniklé opožděním, nadměrným mechanickým zatížením a chybnou obsluhou. Pojištění se dále nevztahuje na škody vzniklé pohřešování věci.

Pojištění v rozsahu doložky V72 se sjednává se sublimitem plnění v Kč 1 000 000,-
Pojištění v rozsahu doložky V72 se sjednává s územním rozsahem Česká republika
Pojištění v rozsahu doložky V72 se sjednává se spoluúčastí v Kč 30 000,-

Doložka V79 Pojištění náhrady nákladů léčení vynaložených zdravotní pojišťovnou následkem pracovního úrazu nebo nemoci z povolání

Odchylně od doplňkových pojistných podmínek se ujednává, že pojištění se vztahuje i na náhradu nákladů vynaložených zdravotní pojišťovnou na zdravotní péči ve prospěch zaměstnance pojištěného v důsledku nedbalostního protiprávního jednání pojištěného. Toto pojištění se však vztahuje jen na případy, kdy se na odpovědnost za pracovní úraz nebo nemoc z povolání, ke kterým se náklady na zdravotní péči vážou, vztahuje zákonné pojištění odpovědnosti zaměstnavatele za škodu při pracovním úrazu nebo nemoci z povolání, za předpokladu, že v době trvání pojištění došlo k pracovnímu úrazu nebo byla zjištěna nemoc z povolání.

Pojištění v rozsahu doložky V79 se sjednává se sublimitem plnění v Kč 5 000 000,-
Pojištění v rozsahu doložky V79 se sjednává s územním rozsahem Česká republika
Pojištění v rozsahu doložky V79 se sjednává se spoluúčastí v Kč 30 000,-

4.4. Odchylně od ustanovení článku 10 bodu 1 všeobecných pojistných podmínek se ujednává, že zachraňovací náklady na záchranu života nebo zdraví osob nahradí pojišťovna nejvýše do 30 % limitu nebo sublimitu pojistného plnění sjednaného v pojistné smlouvě pro pojistné nebezpečí, kterého se zachraňovací náklady týkají.

4.5. Pojištění v rozsahu doložky V70, V72 a V79 se sjednává se spoluúčastí 5000,- Kč.

5. Rozsah pojištění

Pol. č.	Pojistná nebezpečí	Pojistné v Kč
01	Pojištění odpovědnosti za škodu v základním rozsahu	
02	Připojištění odpovědnosti za škodu v rozsahu doložky V 70	
03	Připojištění odpovědnosti za škodu v rozsahu doložky V 72	
04	Připojištění odpovědnosti za škodu v rozsahu doložky V 79	

Pojistné za všechna pojistná nebezpečí v Kč

Roční pojistné po zaokrouhlení v Kč

6. Počátek a doba trvání pojištění

Sjednané pojištění je účinné od 00:00 hod. dne 13. 7. 2011

7. Přílohy

Součástí pojistné smlouvy jsou přílohy: výpisu z obchodního rejstříku č. 25453



8. Závěrečná ujednání

Odpovědi pojistníka na dotazy pojišťovny a údaje jím uvedené u tohoto pojištění se považují za odpovědi na písemné dotazy pojišťovny a pojistník svým podpisem potvrzuje jejich úplnost a pravdivost.

Pojistník svým podpisem dále potvrzuje, že převzal pojistné podmínky uvedené v bodě 2.2. tohoto pojištění.

Sjednáno v BŘEĚ dne 12.07.2011 v 14 hodin 30 minut

UPS TECHNOLOGY S.R.O.

Podpis (a razítko) pojistníka

Podpis (a razítko) pojistníka
povolením této smlouvy



Pojištění podnikatele a právnických osob
 Pojistná smlouva č.: 4922629110
 Kód produktu: DP
 Pojistný rok od 15. 6. 2022 do 14. 6. 2023
 IČ: 41605373

UPS Technology, spol. s r. o.
 Železná 5
 619 00 BRNO 19
 Česká Republika

V Praze dne 17. 5. 2022

Rekapitulace stavu

u pojistné smlouvy č. 4922629110 k datu 15. 6. 2022

Vážený kliente,

na základě smluvních ujednání byla pojistná smlouva automaticky prodloužena na další pojistný rok. Pro tento pojistný rok Vám zasíláme aktuální Rekapitulaci, která zobrazuje stav pojistné smlouvy k výše uvedenému datu. Tento dokument je zároveň podkladem k úhradě pojistného pro aktuální pojistný rok. Žádáme Vás o včasnou úhradu pojistného podle termínů uvedených v tabulce 2.

1. Přehled pojištění

Tabulka 1 – přehled pojištění, která jsou od výše uvedeného data sjednána v pojistné smlouvě. Další informace o těchto pojištěních jsou uvedeny v pojistné smlouvě.

Tabulka 1

pořadové číslo pojištění v pojistné smlouvě	název pojištění	roční pojistné v Kč	sleva za způsob úhrady pojistného v Kč ¹⁾	sleva za počet splátek úhrady pojistného v Kč	sleva za propojištěnost v Kč ²⁾	celkem roční pojistné v Kč
1	Pojištění odpovědnosti podnikatele		0,00	0,00	0,00	
Celkem v Kč			0,00	0,00	0,00	
Celkové pojistné za pojistnou smlouvu upravené na dělitelnost počtem splátek v Kč						

¹⁾ způsobem úhrady je zvolená metoda úhrady pojistného (např. převodem z účtu)

²⁾ sleva za propojištěnost – výše přiznané slevy za propojištěnost je závislá na počtu platných pojištění v pojistné smlouvě
 Pojistné v jednotlivých sloupcích je zaokrouhлено na 2 desetinná místa a v posledním sloupci na celé Kč

2. Přehled splátek pojistného

Tabulka 2 – Přehled splátek, datum jejich splatnosti a výše pojistného.

Jednotlivé splátky pojistného v tabulce č. 2 musí být vždy hrazeny v termínech a v částkách podle platebních detailů v bodě 3. Způsob úhrady pojistného.

Tabulka 2

datum splatnosti	výše splátky pojistného v Kč
15. 6. 2022	
Celkem v Kč	

3. Způsob úhrady pojistného

Položkový rozpočet: Výměna baterií pro UPS v OZ (IDEC: 22384773695/4000)

p.č.	popis	MJ	množství	cena / MJ	celkem
1 Demontáže					
1.1	Odpojení a demontáž baterií UPS12-400MRX (8x40ks), včetně přívodních kabelů, propojů a vodičů bateriového dohledu	kpl	1,0	11 880,00	11 880
1.2	Ekologická likvidace (demontované materiály a obaly), včetně dokladu o likvidaci	kpl	1,0	3 000,00	3 000
1.3	Uložení demontovaných akumulátorů na palety	kpl	1,0	18 000,00	18 000
2 Dodávky, montáže					
2.1	2x4 kompletních sad baterií po 40 ks bezúdržbových, ventilem řízených akumulátorů o napětí 12V. Pro jednu UPS musí akumulátory (160ks) splňovat požadavek zálohy výkonu 215kW po dobu 30 minut (účinnost UPS 0,95). Akumulátory musí splňovat požadavek vybíjení konstantním výkonem: min. 236W/čl. / 30minut / koncové napětí 1,67V/čl. / 25°C. Min. životnost 12+ let dle standardu Eurobat, terminál M6 nebo 1/4", max. rozměry baterie (bloku) v mm (d x v x š): 340 x 230 x 175. Technologie baterie 100% čisté olovo (bez příměsí), stáří nových baterií max. 12 měsíců. Včetně připojení přívodních kabelů, propojů a vodičů bateriového dohledu. Baterie budou dodány naformátované dle podmínek výrobce.	kpl	1,0	1 673 080,00	1 673 080
3.1	3 Ostatní Zátěžový vybíjecí test provedený dle úvodního zadání	kpl	1,0	32 000,00	32 000
3.2	Přenastavení zdroje UPS dle dodaného typu baterií (viz. úvodní zadání)	kpl	1,0	2 000,00	2 000
3.3	Výchozí revize dle ČSN 331500	kpl	1,0	6 500,00	6 500
3.4	Ověřovací výkonová zkouška provedená před uplynutím záruční doby, dle úvodního zadání	kpl	1,0	34 000,00	34 000
3.5	Doprava a přesuny	kpl	1,0	16 000	16 000
celkem bez DPH					1 796 460 Kč

Poznámka:

Obsahem dodávky musí být materiál i práce zde nespecifikované, ale nezbytné k řádnému provedení předmětu plnění, o kterých dodavatel na základě svých odborných znalostí a zkušeností měl a mohl vědět.

UPS BATTERY

řada HIGH RATE LL

R 12-120 SL (12V,120Ah/10h)

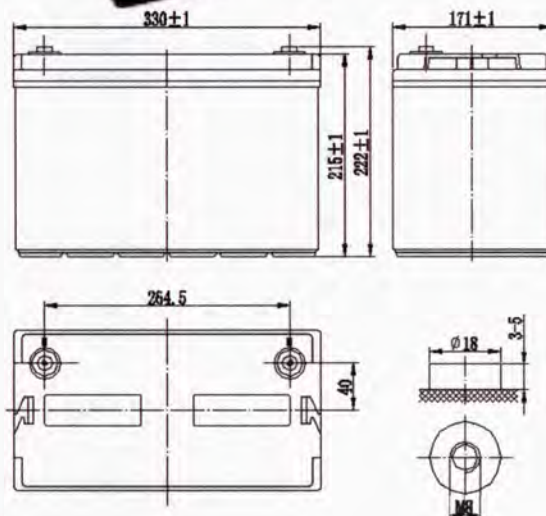
Značkový bezúdržbový, hermeticky uzavřený akumulátor VRLA použitelný v libovolné pracovní poloze, kategorie High Rate, Long Life určený především pro UPS. Vysoká hustota energie díky minimalizovanému kontejneru.

Navržený pro extrémní zatížení při vybíjení vysokými proudy a s vynikající schopností obnovy z hlubokého vybití.

Aplikace

- Nepřerušitelné zdroje napájení (UPS)
- Elektrické systémy (EPS)
- Nouzové záložní napájení
- Nouzová světla
- Železniční signalizace
- Letecké signalizace
- Poplašné a zabezpečovací systémy
- Elektronické přístroje a zařízení
- Napájení komunikačních zařízení

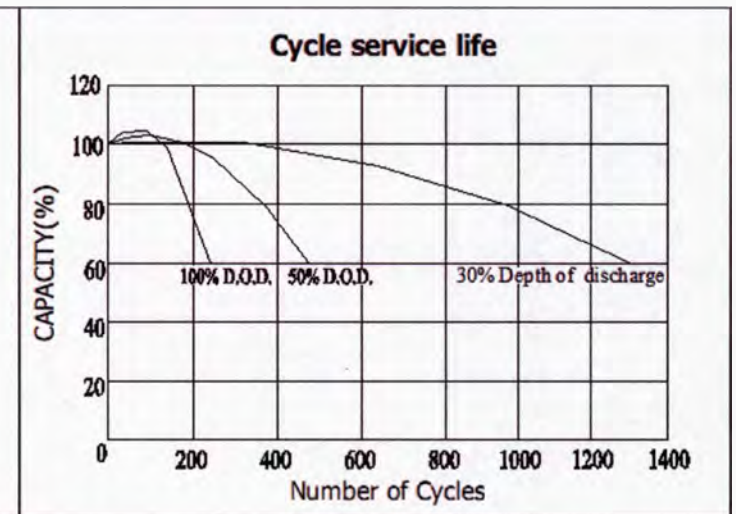
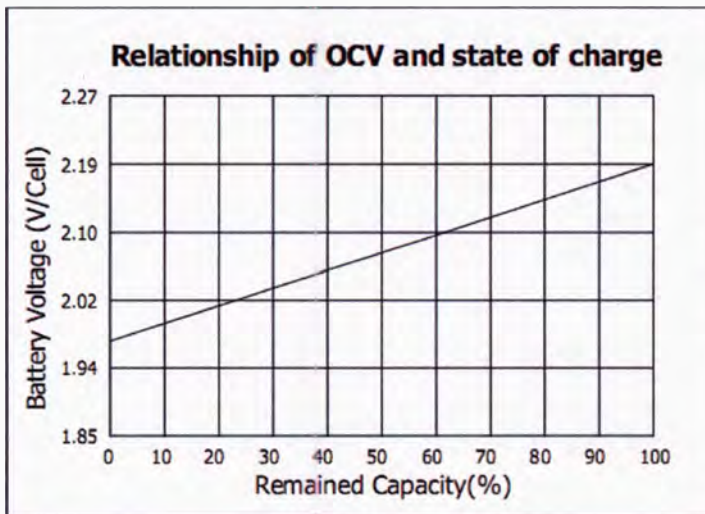
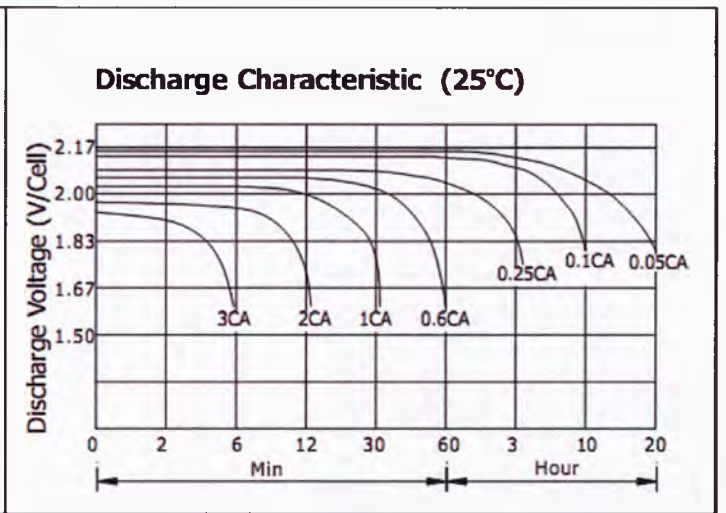
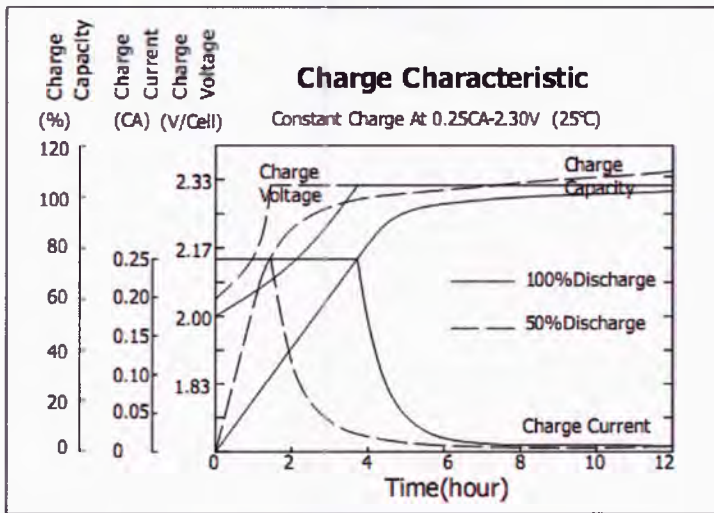
ISO 9001	ISO 14001	OHSAS 18001	TLC
CE	RoHS	UL	IPV



Díl	Plus pól	Mínus pól	Kontainer	Víko	Pojistný ventil	Terminal	Separátor	Elektrolyt
Materiál	Oxid olovnatý	Olovo 100%	ABS	ABS	Guma	Měď	Sklolaminát	Kyselina sírová
Kategorie	High Rate – Very Long Life							
Životnost baterie	12+ let							
Kapacita (25°C)	5minpřikon@1.67V	10h(12.0A,10.8V)	5h(20.8A,10.5V)	1h(82.0A,9.60V)				
	725W/buňka	120Ah	104Ah	82.0Ah				
Rozměry	Délka	Šířka	Výška	Celková výška	Terminál(volitelně)			
	330±1mm	171±2mm	215±2mm	222±2mm	M6, M8, 1/4"			
Přibližná hmotnost (±5%)	33,5 Kg							
Vnitřní odpor	Při plném nabití a při 25°C: cca 5mΩ							
Samovybíjení	Průměrně 1% snížení kapacity za měsíc při 25°C							
Kapacita v závislosti na teplotě (20h)	40°C	25°C	0°C	15°C				
	102%	100%	85%	65%				
Nabíjecí napětí (25°C)	Cyklické nabíjení				Plovoucí nabíjení			
	14.5-14.9V(-30mV/°C), max. proud: 36.00A				13.6-13.8V(-20mV/°C)			

Wattová charakteristika vybíjení konstantním výkonem (W, 25°C)

Koncový bod	5min	8min	10min	15min	30min	60min	90min	10h	20h
Volty/buňka									
1.60V	767.0	634.5	558.5	418.5	251.0	143.2	115.6	25.0	13.3
1.67V	725.2	604.9	543.2	407.6	244.2	141.8	114.7	24.8	13.0
1.70V	714.7	598.0	536.1	398.1	240.1	138.9	113.2	24.5	12.8
1.75V	662.4	554.4	494.3	372.3	232.4	133.9	108.8	24.3	12.5
1.80V	579.9	496.8	441.5	351.5	226.8	132.2	107.1	24.0	12.4



UPS Technology, spol. s r. o.
 Železná 5, 619 00 Brno, [REDACTED]