



## Smlouva o dodávce vody a o odvádění odpadních vod číslo: 8000520401

(dále jen „Smlouva“) uzavřená v souladu s příslušnými ustanoveními zákona č. 274/2001 Sb.,  
o vodovodech a kanalizacích pro veřejnou potřebu (dále jen „zákon“) mezi smluvními stranami.

### I. Smluvní strany

#### Dodavatel (vlastník, provozovatel)

Dodavatel:

Sídlo:

IČ:

Zapsaná:

Zastoupená:

Bankovní spojení:

Kontakty:

*dále jen "dodavatel"*

**Vodovody a kanalizace Hlučín, s.r.o.**

**Ostravská 124/18, 74801 Hlučín**

**25914685 DIČ: CZ25914685**

**KS Ostrava, oddíl C, č.sp. 25288**

**Fio banka, a.s., č.ú. 2301357272/2010**

telefon:

e-mail:

http:

Hasičský záchranný sbor Moravskoslezského kraje				
EVIDENCE SMLUV				
HMSK	SML	<i>188</i>	<i>2023</i>	
		poř. číslo	rok	doba plnění
Ev. číslo v SSD				

a

#### Odběratel (majitel):

Plátce:

Sídlo:

IČ:

Zastoupený:

Bankovní spojení:

Email pro fakturaci:

Telefonní kontakt, email:

*dále jen "odběratel"*

**Česká republika-Hasičský záchranný sbor Moravskoslezského kraje**

**Výškovická 2995/40, Ostrava-Zábřeh, 70030**

**70884561 DIČ: CZ70884561 (není plátcem DPH)**

plk. Ing. Radimem Kuchařem, ředitelem HZS Moravskoslezského kraje

1933881/0710

V případě uzavření smlouvy se třetí stranou (uživatel nemovitosti - plátce faktur) a to na základě zmocnění odběratele - vlastníka nemovitosti zůstává majitel plně zodpovědný za závazky vyplývající ze smlouvy a ručí za všechny pohledávky vzniklé v souvislosti se smluvním vztahem.

**Číslo odběru:**

**0005-2040**

### II. Místo plnění

Obec	Ulice	Kat. území	Č. orientační	Č. popisné	Parcelní číslo
Hlučín	Celní	Hlučín	6	1845-has.stanice	1590/32,1590/14,159/132,1590/151

### III. Předmět smlouvy

1. Předmětem smlouvy je úprava vztahů, práv a povinností mezi dodavatelem a odběratelem při dodávkách vody z vodovodu pro veřejnou potřebu a při odvádění odpadních vod kanalizací pro veřejnou potřebu.

Účelem dodávky vody a odvádění odpadních vod:

- dodávky pitné vody a odvádění odpadních vod
- dodávka pitné vody
- odvádění odpadních vod
- odvádění srážkových vod
- jiné

Vlastník vodovodní přípojky:

- odběratel
- jiný .....

Vlastník kanalizační přípojky:

- odběratel
- jiný .....

### IV. Množství dodávané vody a odvádění odpadních vod

#### 1. Voda dodávaná:

- Vodovodní přípojkou o profilu .....**D40**....., materiál .....**Pe**.....**X**
- Limitní množství dodávané vody:  maloodběr - do 5 000 m<sup>3</sup>/rok  
 velkoodběr - nad 5 000 m<sup>3</sup>/rok
- Počet trvale přihlášených osob pro dodávku vody činí dle sdělení odběratele: **7**

#### Způsob zjišťování množství dodané vody

- vodoměrem umístěným v ..šachtě.....
- dle směrných čísel roční potřeby vody - výpočet uveden v příloze č. 1 této smlouvy

## 2. Odvádění odpadních vod:

Kanalizační přípojkou o profilu ....., materiál .....

Kanalizace:  gravitační

tlaková - vlastnictví DČS:  Dodavatele  
 Odběratele

Provoz a užívání tlakové kanalizace se řídí pokyny uvedenými v Příloze č. 3

Počet trvale přihlášených osob pro odvádění odpadních vod činí dle sdělení odběratele: .....

### Odběratel vypouští do kanalizace odpadní vody

ANO předčištěné  NE nepředčištěné  lapol  septik  domovní ČOV

dešťovka na WC (paušál - 10m<sup>3</sup>/os/rok)  
 pouze vodu dodanou vodovodem  
 pouze vodu z jiného zdroje - např. studny  
 vodu dodanou vodovodem i z jiného zdroje

### Způsob zjišťování množství vypouštěných odpadních vod

dle údajů na **vodoměru** - v množství dodaném vodovodem  
 pouze z jiných zdrojů než z vodovodu: studna - **měřená měřicím zařízením** odběratele, umístěným:.....  
 pouze z jiných zdrojů než z vodovodu: studna - **dle směrných čísel** roční potřeby vody výpočet uveden v příloze č. 1 této smlouvy  
 dle **údajů vodoměru s připočtením** množství odpadních vod z jiných zdrojů než vodovodu:  
- výpočet dle směrných čísel roční potřeby vody - v příloze č. 1 této smlouvy  
- dle údajů na měřicím zařízení odběratele (vodoměr na studnu)

dle **údajů vodoměru s odečtením** množství vody spotřebované.

týká se odběratelů, kteří spotřebují část vody dodané vodovodem a nevypouští ji do kanalizace (nad 30 m<sup>3</sup>/rok) - výpočet doložen odběratelem a bude příložen k této smlouvě

**Výpočty dokládá odběratel a ověřuje dodavatel dle zák. 274/2001Sb.§19 - budou další přílohou této smlouvy.**

### Odběratel nevypouští do kanalizace odpadní vody

### Odběratel vypouští do kanalizace srážkové vody

Výpočet množství srážkových vod odváděných do kanalizace:

Dlouhodobý srážkový normál: 702,7 mm/rok, tj. 0,7027 m<sup>3</sup>/rok

Výčet parcel s odvodem srážkových vod: 1590/14, 1590/32, 1590/132, 1590/151, k.ú. Hlučín

Klasifikace ploch podle §20 odst. 6 zákona:		Zpoplatněné		Osvobozené od platby za srážkové vody	
Druh plochy	Odtokový součinitel	Plocha (m <sup>2</sup> )	Redukovaná plocha (m <sup>2</sup> )	Plocha (m <sup>2</sup> )	Redukovaná plocha (m <sup>2</sup> )
zastavěné plochy					
A těžce propustné zpevněné	0,9	1 857	1 671,3	0	0,0
B veget. střecha 5-10cm	0,6	0	0,0	0	0,0
C lehce propustné zpevněné	0,4	1 328	531,2	0	0,0
D veget. střecha 11-30cm	0,3	0	0,0	0	0,0
E veget. střecha nad 30cm	0,1	0	0,0	0	0,0
F plochy kryté vegetací	0,05	1 964	98,2	0	0,0
<b>Součet ploch</b>			2 301		
<b>Roční množství odváděných srážkových vod Q v m<sup>3</sup> = součet redukovaných ploch (=Plocha x Odtokový součinitel) v m<sup>2</sup> krát dlouhodobý srážkový normál v m<sup>3</sup>/rok</b>			<b>1 617</b>		

V případě, že dojde ke změně podmínek zákona pro osvobození ploch od platby za srážkové vody, je Odběratel povinen do 15 dnů předat Dodavateli podklady pro příslušnou změnu Smlouvy.

3. Smluvní strany se dohodly, že Dodavatel je oprávněn údaj o hodnotě dlouhodobého srážkového úhrnu použít pro výpočet množství srážkových vod odváděných do kanalizace pravidelně aktualizovat na základě statistických údajů poskytnutých Českým hydrometeorologickým ústavem nebo jakoukoliv jinou organizací jej nahrazující tak, aby hodnoty v tabulce byly v souladu se zákonem a platnou legislativou. Platné hodnoty dlouhodobých srážkových normálů budou uveřejněny prostřednictvím vlastních webových stránek Dodavatele nebo jiným v místě obvyklým způsobem a budou k dispozici v zákaznickém centru v sídle Dodavatele.

4. Limity množství a znečištění odpadní vody jsou stanoveny v Kanalizačním řádu a v příloze č. 2 této smlouvy. Bilance znečištění vypouštěných odpadních vod je dána součtem průměrného denního množství odváděných odpadních vod a nejvyšší přípustné míry znečištění.

5. Tlakové poměry v místě vodovodní přípojky:

a) pro RD do 2 podlaží: minimální tlak: 0,15 MPa maximální tlak: 0,65 MPa  
b) pro BD nad 2 podlaží: minimální tlak: 0,25 MPa maximální tlak: 0,65 MPa



Ukazatele jakosti dodávané pitné vody jsou:

hodnota vápníku 30 mg/l (mezni hodnota), hodnota hořčíku: 10 mg/l (mezni hodnota), hodnota dusičnanů: 50 mg/l (nejvyšší mezni hodnota). Aktuální hodnoty ukazatelů jakosti dodávané pitné vody jsou k dispozici na webových stránkách Dodavatele.

## V. Stanovení ceny vodného a stočného a způsob jejího vyhlášení

Stanovení ceny vodného a stočného odpovídá platným cenovým předpisům.

Ceny vodného a stočného jsou k dispozici v sídle dodavatele, na místně příslušném Městském úřadě a na internetových stránkách společnosti.

## VI. Způsob fakturace a plateb

Fakturace vodného a stočného je prováděna v souladu s platným ceníkem dodavatele v závislosti na četnosti odečtů vodoměrů a měřicích zařízení na měření (provádí-li odběratel) množství odváděných odpadních vod. Četnost odečtů a konkrétní dobu jejich provedení stanovuje Dodavatel. Změnu lhůt a četnosti není nutno řešit dodatkem této smlouvy.

Četnost odečtů činí:

- a) 1x kvartálně, tj. 4x ročně
- b) 1x měsíčně, tj. 12x ročně

Platby vodného a stočného se uskutečňují formou kvartálních / měsíčních faktur

- papírová forma
- elektronická - e-mailová adresa

### Způsob úhrady faktur:

- bezhotovostním převodem na účet dodavatele, č. účtu v záhlaví smlouvy, var. symbol: číslo faktury (povinný údaj), splatnost do 14 dnů ode dne obdržení
- v hotovosti v pokladně dodavatele nebo platební kartou přes platební terminál
- složenkou

## VII. Podmínky dodávky vody z vodovodu a odvádění odpadních vod kanalizací

1. Dodavatel se zavazuje za podmínek stanovených obecně závaznými právními předpisy a touto Smlouvou dodávat Odběrateli ve sjednaném Odběrném místě z vodovodu pitnou vodu v jakosti předepsané platnými právními předpisy a odvádět kanalizací odpadní vody vzniklé nakládáním s takto dodanou vodou, srážkové vody a odpadní vody získané z jiných zdrojů.
2. Odběratel se zavazuje platit Dodavateli vodné a stočné včetně DPH v souladu a za podmínek stanovených touto Smlouvou. Dodavatel je oprávněn účtovat DPH v souladu s platnými právními předpisy.
3. Nedohodnou-li se Smluvní strany jinak, jsou povinny si poskytovat vzájemná plnění za podmínek stanovených touto Smlouvou ode dne její účinnosti.

## VIII. Prohlášení smluvních stran

1. Dodavatel prohlašuje, že je provozovatelem vodovodů a kanalizací pro veřejnou potřebu a osobou oprávněnou k provozování vodovodů a kanalizací ve smyslu příslušných ustanovení platných právních předpisů. Dodavatel dále prohlašuje, že je vlastníkem vodovodů a kanalizací pro veřejnou potřebu a že je ve vztahu k Odběrateli osobou odpovědnou za dodávky vody z vodovodu a odvádění odpadních vod kanalizací. Další informace o vlastníkovi vodovodů a kanalizací pro veřejnou potřebu, termínech pravidelných odečtů vodoměrů a jakosti pitné vody jsou uvedeny na webových stránkách a v zákaznickém centru Dodavatele.
2. Smluvní strany prohlašují, že veškeré údaje uvedené v této Smlouvě jsou pravdivé a správné. Odběratel dále prohlašuje, že splňuje všechny podmínky stanovené zákonem o vodovodech a kanalizacích pro připojení na vodovod a kanalizaci.

## IX. Způsob zjišťování množství dodané vody a odváděných odpadních vod

1. Smluvní strany se dohodly, že množství dodané vody, množství vypouštěných odpadních vod a odváděných srážkových vod bude zjišťováno Dodavatelem způsobem stanoveným v článku IV. této Smlouvy. Množství dodané vody, vypouštěných odpadních vod a odváděných srážkových vod zjištěné způsobem stanoveným v článku IV. této Smlouvy je podkladem pro vyúčtování dodávky vody a vyúčtování odvádění odpadních vod (fakturaci vodného a stočného).
2. Není-li množství vypouštěných odpadních vod měřeno, předpokládá se, že Odběratel, který odebírá vodu z vodovodu, vypouští do kanalizace takové množství vody, které podle odečtu na vodoměru nebo podle výpočtu v souladu s platnými právními předpisy z vodovodu odebral, s připočtením odvedených srážkových vod. V případě, kdy je měřen odběr z vodovodu, ale je také možnost odběru z jiných zdrojů (studna), použijí se pro zjištění spotřeby vody směrná čísla roční potřeby nebo se k naměřenému odběru z vodovodu připočte množství vody získané z jiných, provozovatelem vodovodu měřených zdrojů. Z ploch osvozených ze zákona od povinnosti platit za odvádění srážkových vod, Odběratel hradí pouze množství odváděných odpadních vod zjištěné dle věty IV.2 bez srážkových vod. Takto zjištěné množství vypouštěných odpadních vod je podkladem pro vyúčtování stočného (fakturaci stočného).
3. Jestliže Odběratel vodu dodanou vodovodem zčásti spotřebuje bez vypouštění do kanalizace a toto množství je prokazatelně větší než 30 m<sup>3</sup> za rok, zjistí se množství odpadních a srážkových vod odváděných do kanalizace buď měřením, nebo odborným výpočtem podle technických údajů předložených Odběratelem a ověřených Dodavatelem, pokud se předem Dodavatel s Odběratelem nedohodli jinak. Nebude-li množství spotřebované dodané vody nevypouštěné do kanalizace měřeno vodoměrem Odběratele umístěným na samostatné odbočce, je Odběratel povinen prokázat Dodavateli množství spotřebované dodané vody nevypouštěné do kanalizace jiným vhodným způsobem tak, aby bylo možné provést odborný výpočet.

## X. Způsob stanovení vodného a stočného, fakturace

1. Cena a forma vodného a stočného je stanovována podle cenových předpisů a rozhodnutí vlastníka vodovodu a kanalizace na příslušné cenové období, kterým je zpravidla období 12 měsíců. Cena a forma vodného a stočného je uveřejněna prostřednictvím městského úřadu, místních informačních médiích, v zákaznickém centru Dodavatele, vlastních webových stránkách Dodavatele nebo jiným v místě obvyklým způsobem.
2. Změna cen a formy vodného a stočného není považována za změnu této Smlouvy. Pokud dojde ke změně ceny nebo formy vodného a stočného v průběhu účtovacího období, rozdělí Dodavatel spotřebu vody v poměru doby platnosti původní a nové výše ceny nebo formy vodného a stočného.
3. Vodné a stočné (VS) má jednosložkovou formu. Jednosložková forma vodného a stočného je součinem ceny a množství odebrané nebo vypouštěné odpadní vody a srážkových vod stanoveným v souladu s touto Smlouvou. Změna formy VS na vícesložkovou není důvodem ke změně smlouvy.
4. Pokud Odběratel při úhradě plateb za dodávku vody a odvádění odpadních vod neurčí, na který závazek plní, použije Dodavatel plnění nejprve na smluvní pokutu, náklady spojené s vymáháním pohledávky, pak na úroky z prodlení, a poté na úhradu zbytku nejstaršího splatného závazku vůči Dodavateli.
5. Povinnost Odběratele zaplatit Dodavateli peněžitě plnění podle této Smlouvy je splněna okamžikem připsání příslušné částky ve prospěch bankovního účtu Dodavatelem uvedeného na fakturě a to tehdy, je-li platba označena správným variabilním symbolem. Neidentifikovatelné platby je Dodavatel oprávněn vrátit zpět na účet, z něhož byly zaslány, čímž není dotčena povinnost Odběratele splnit závazky dle této Smlouvy.

## XI. Odpovědnost za vady, reklamace

1. Odběratel je oprávněn uplatnit vůči Dodavateli práva z odpovědnosti za vady v souladu s obecně závaznými právními předpisy a Reklamačním řádem Dodavatele. Platné znění Reklamačního řádu je zveřejněno na webových stránkách Dodavatele a je k dispozici v jeho zákaznickém centru. Odběratel tímto prohlašuje, že byl s Reklamačním řádem Dodavatele seznámen, a že mu porozuměl v plném rozsahu.
2. Jakost pitné vody je určena platnými právními předpisy, kterými se stanoví požadavky na zdravotní nezávadnost pitné vody a rozsah a četnost její kontroly.
3. Orgán ochrany veřejného zdraví může povolit na časově omezenou dobu užití vody v souladu s platnými právními předpisy, která nespĺňuje mezni hodnoty ukazatelů vody pitné, s výjimkou mikrobiologických ukazatelů za podmínky, že nebude ohroženo veřejné zdraví. Podle místních podmínek mohou být stanoveny odchylné provozně závazné parametry jakosti a tlaku s přihlédnutím k technologickým podmínkám vodárenských zařízení a to na časově vymezenou dobu. V takovém případě budou dotčené ukazatele kvality vody posuzovány ve vztahu k maximálním hodnotám dotčených ukazatelů stanovených v rozhodnutí orgánu ochrany veřejného zdraví.





4. Vzniknou-li chyby nebo omyly při účtování vodného nebo stočného nesprávným odečtem, použitím nesprávné ceny vodného a stočného, početní chyb, apod., mají Odběratel a Dodavatel právo na vyrovnání nesprávně účtovaných částek. Odběratel je povinen uplatnit reklamaci nesprávně účtovaných částek L zbytečného odkladu poté, co měl možnost takovou vadu zjistit, a to písemně, telefonicky nebo osobně v zákaznickém centru Dodavatele. Neuplatní-li však Odběratel reklamaci nesprávně účtovaných částek nejpozději do dne splatnosti příslušné faktury, je povinen takovou fakturu uhradit.

5. Provozovatel reklamaci přezkoumá a výsledek písemně oznámí Odběrateli ve lhůtě 30 dnů ode dne, kdy reklamaci obdržel. Je-li na základě reklamace vystavena opravná faktura, považuje se současně za písemné oznámení o výsledku reklamace.

## XII. Další práva a povinnosti Smluvních stran

1. Odběratel je povinen při uzavření smlouvy prokázat vlastnictví pozemku nebo stavby připojené na vodovod nebo kanalizaci.

2. Odběratel se zavazuje bez zbytečného odkladu, nejpozději však ve lhůtě 15 dnů ode dne účinnosti změny, oznámit Dodavateli písemně každou změnu skutečnosti v této Smlouvě uvedených rozhodných pro plnění, jež je předmětem této Smlouvy. Za rozhodné skutečnosti se považují zejména identifikační údaje o Odběrateli a/nebo o Odběrném místě a/nebo údaje pro fakturaci vodného a stočného, změny ve věcech technických.

3. Dodavatel je oprávněn provádět kontrolu limitů znečištění odpadních vod podle podmínek platného Kanalizačního řádu, případně povolení vodoprávního úřadu. K výzvě Odběratele je Dodavatel povinen poskytnout Odběrateli informace o jakosti pitné vody, povolené míře znečištění odpadní vody a povinnostech Smluvních stran vyplývajících z Kanalizačního řádu, včetně závazných hodnot ukazatelů limitů znečištění odpadní vody.

4. Byl-li Smluvními stranami dohodnut elektronický přenos faktur, budou tyto doručovány Odběrateli na e-mailovou adresu uvedenou v článku I. Smluvní strany.

5. Odběratel je povinen užívat vnitřní vodovod a vnitřní kanalizaci takovým způsobem, aby nedošlo k ohrožení jakosti vody ve vodovodu. Odběratel je povinen užívat vnitřní vodovod a vnitřní kanalizaci v souladu s technickými požadavky na vnitřní vodovod a vnitřní kanalizaci, zejména ve vztahu k používaným materiálům pro vnitřní vodovod. Potrubí vodovodu pro veřejnou potřebu včetně jeho přípojek a na ně napojených vnitřních rozvodů **nesmí být propojeno** s vodovodním potrubím z jiného zdroje vody, než je vodovod pro veřejnou potřebu. Odběratel je dále povinen řídit se při vypouštění odpadních vod platným Kanalizačním řádem a respektovat závazné hodnoty ukazatelů limitů znečištění odpadní vody v tomto Kanalizačním řádu uvedené. Kanalizační řád je k dispozici na webových stránkách Dodavatele a v zákaznickém centru Dodavatele. Odběratel je dále povinen v místě a rozsahu stanoveném Kanalizačním řádem kontrolovat limity znečištění vypouštěných odpadních vod do kanalizace a doručit Dodavateli v originále nebo ověřené kopii protokolů o výsledcích takové kontroly provedené k tomu oprávněnou osobou do 30 dnů ode dne doručení takového protokolu Odběrateli. Neprovede-li Odběratel tuto kontrolu v souladu s Kanalizačním řádem, je Dodavatel oprávněn provést takovou kontrolu sám nebo prostřednictvím třetí osoby a výsledek takové kontroly použít jako podklad pro případné stanovení smluvní pokuty dle čl. XIII. této Smlouvy. Odběratel je v takovém případě povinen uhradit Dodavateli náklady takové kontroly.

6. Vodoměr ke zjišťování množství odebrané vody a měřicí zařízení Odběratele ke zjišťování množství vypouštěných odpadních a odváděných srážkových vod podléhá úřednímu ověření podle platných právních předpisů a toto ověřování je povinen zajistit v případě vodoměru na své náklady Dodavatel a v případě měřicího zařízení Odběratele ke zjišťování množství vypouštěných odpadních a odváděných srážkových vod Odběratel. Dodávky a služby související se zřízením, provozem a zrušením měřicího zařízení ve vlastnictví Odběratele provede Dodavatel za úplatu a v rozsahu a za podmínek stanovených dohodou Smluvních stran.

7. V případě možnosti napojení nemovitosti na splaškovou kanalizaci, je odběratel povinen se napojit a není dovoleno do této kanalizace vypouštět srážkové vody.

8. **Odběratel má právo zajistit si** na vlastní náklady metrologickou zkoušku vodoměru na místě instalace, a to nezávislým měřidlem, připojeným na odbočení s uzavěrem za osazeným vodoměrem na potrubí vnitřního vodovodu před jeho prvním dělením. Tuto zkoušku provede za přítomnosti provozovatele vodovodu na základě smlouvy s odběratelem Český metrologický institut, pokud to vnitřní vodovod umožňuje.

9. Odběratel je povinen umožnit Dodavateli přístup k vodoměru, zejména za účelem provedení odečtu z vodoměru a kontroly, opravy nebo výměny vodoměru, chránit vodoměr před poškozením, ztrátou nebo odcizením, včetně zařízení pro dálkový odečet či dalšího příslušenství vodoměru, montážní plomby a plomby prokazující úřední ověření vodoměru podle obecně závazných právních předpisů a bez zbytečného odkladu prokazatelně oznámit Dodavateli jejich poškození či závady v měření. Byla-li nefunkčnost vodoměru nebo poškození vodoměru, zařízení pro dálkový odečet či dalšího příslušenství vodoměru nebo montážní plomby a plomby prokazující úřední ověření vodoměru podle obecně závazných právních předpisů způsobeno nedostatečnou ochranou Odběratele nebo přímým zásahem Odběratele, hradí újmu a náklady s tímto spojené Odběratel. Jakýkoliv zásah do vodoměru, zařízení pro dálkový odečet či dalšího příslušenství vodoměru nebo montážní plomby a plomby prokazující úřední ověření vodoměru bez souhlasu Dodavatele je nepřipustný. Dodavatel má právo zajistit jednotlivé části vodoměru nebo jeho příslušenství proti neoprávněné manipulaci. Odběratel je povinen dodržet podmínky umístění vodoměru stanovené Dodavatelem. Pokud je vodoměr umístěn v šachtě, je Odběratel povinen zajistit, aby tato šachta byla Dodavateli přístupná a odvodněná. Je-li šachta umístěna na místě veřejnosti přístupném, má Odběratel právo po dohodě s Dodavatelem šachtu zajistit proti neoprávněnému vniknutí; tím není dotčena povinnost jejího zpřístupňování Dodavateli. Pokud přípojka nebo vnitřní vodovod nevyhovuje požadavkům pro montáž vodoměru, je Odběratel povinen na vyzvání Dodavatele provést v přiměřené lhůtě potřebné úpravy. Je-li množství vypouštěných odpadních a odváděných srážkových vod měřeno měřicím zařízením Odběratele, je Dodavatel oprávněn průběžně kontrolovat funkčnost a správnost měřicího zařízení a Odběratel je povinen umožnit Dodavateli přístup k tomuto měřicímu zařízení. Přístup k vodoměru nebo měřicímu zařízení Odběratele je Odběratel povinen umožnit Dodavateli v nezbytném rozsahu a tak, aby byly dodrženy požadavky bezpečnosti a ochrany zdraví při práci stanovené obecně závaznými právními předpisy.

10. Smluvní strany se dohodly, že v důvodných případech je Odběratel povinen po předchozím upozornění umožnit Dodavateli v nezbytném rozsahu přístup k vodovodní a kanalizační přípojce nebo k vnitřnímu vodovodu a vnitřní kanalizaci, zejména za účelem kontroly užívání vnitřního vodovodu a vnitřní kanalizace a plnění podmínek stanovených touto Smlouvou nebo obecně závaznými právními předpisy.

11. Dodavatel je oprávněn přerušit nebo omezit dodávku vody nebo odvádění odpadních vod za podmínek stanovených zákonem. Dodavatel je oprávněn přerušit nebo omezit dodávku vody nebo odvádění odpadních vod bez předchozího upozornění jen v případech živelní pohromy, při havárii vodovodu či kanalizace, vodovodní nebo kanalizační přípojky nebo při možném ohrožení zdraví lidí nebo majetku.

12. Dodavatel je dále oprávněn přerušit nebo omezit dodávku vody a odvádění odpadních vod do doby, než pomine důvod přerušení nebo omezení:

- při provádění plánovaných oprav, údržbových a revizních pracích,
- nevyhovuje-li zařízení odběratele technickým požadavkům tak, že jakost vody ve vodovodu může ohrozit zdraví a bezpečnost osob a způsobit škodu na majetku,
- neumožní-li odběratel Dodavateli přístup k přípojce nebo zařízení vnitřního vodovodu nebo kanalizace
- bylo-li zjištěno neoprávněné připojení vodovodní přípojky nebo kanalizační přípojky,
- neodstraní-li odběratel závady na vodovodní přípojce nebo kanalizační přípojce nebo na vnitřním vodovodu nebo vnitřní kanalizaci zjištěné Provozovatelem ve lhůtě jím stanovené, která nesmí být kratší než 3 dny,
- při prokázání neoprávněného odběru vody nebo neoprávněného vypouštění odpadních vod, nebo v případě prodlení odběratele s placením vodného a stočného podle sjednaného způsobu úhrady delšího než 30 dnů.

13. Přerušeni nebo omezení dodávky vody nebo odvádění odpadních vod podle odstavce 11. je Dodavatel povinen oznámit Odběrateli v případě přerušeni nebo omezení dodávek vody nebo odvádění odpadních vod

- podle odstavce 10. písm. b) až g) alespoň 3 dny předem,
- podle odstavce 10. písm. a) alespoň 15 dnů předem současně s oznámením doby trvání provádění plánovaných oprav, údržbových nebo revizních prací.

14. V případě přerušeni nebo omezení dodávky vody nebo odvádění odpadních vod podle odstavce 10. a 11. písm. a) je dodavatel oprávněn stanovit podmínky tohoto přerušeni nebo omezení a je povinen zajistit náhradní zásobování pitnou vodou nebo náhradní odvádění odpadních vod v mezích technických možností a místních podmínek.

15. V případě, že k přerušeni nebo omezení dodávky vody nebo odvádění odpadních vod došlo podle odstavce 11. písmen b) až g), hradí náklady s tím spojené Odběratel.

16. Dodavatel je povinen přerušit dodávku, požádá-li o to Odběratel za účelem odstraňování závad na domovních rozvodech a přípojce.

17. Dodavatel je oprávněn sám, je-li oprávněn nebo prostřednictvím oprávněné osoby provést kontrolní odběr vzorků vypouštěných odpadních vod. V případě zjištění překročení stanovených limitů kanalizačním řádem a zák. 254/2001 Sb.(O vodách) a doplňujících předpisů může dodavatel tyto výsledky rozborů použít jako podklad pro výpočet smluvních pokut.

18. Vlastníkem vodoměru je vlastník vodovodu. Další podmínky měření a způsobu zjišťování dodávané vody a odváděných odpadních vod jsou upraveny zákonem o vodovodech a kanalizacích a prováděcími předpisy k tomuto zákonu.

19. Pokud je zřízen na vodovodní přípojce požární obtok, lze ho využívat výhradně pro přímé hašení požáru nebo při požárních revizích a to výlučně osobou k tomu oprávněnou. Pokud dojde k tomuto využití a v souvislosti s tím k porušení plomby, je Odběratel povinen tuto skutečnost neprodleně oznámit písemně Dodavateli. Bylo-li poškození plomby na požárním obtoku způsobeno nedostatečnou ochranou Odběratelem nebo přímým zásahem Odběratele, hradí újmu a náklady s tímto spojené Odběratel.



Dodavatel provádí na své náklady osazení, údržbu a výměnu vodoměru. Odběratel nebo jím pověřená osoba je povinen tyto činnosti umožnit a v případech, kdy by poskytnout potřebnou součinnost. Výměna vodoměru může být realizována i bez přítomnosti Odběratele, avšak za přítomnosti Odběratelem pověřené osoby, zejména člena domácnosti Odběratele nebo jiné osoby užívající připojenou nemovitost a mají právo být při výměně vodoměru přítomni a ověřit si stav vodoměru a neporušenost plomb a toto ztvrdit svým podpisem. Pokud tohoto svého práva Odběratel nevyužije, nemůže později provedení těchto úkonů zpochybňovat.

21. Neoprávněný odběr vody a vypouštění odpadních vod:

21.1. Neoprávněným odběrem vody z vodovodu je odběr:

- před vodoměrem,
- bez uzavření smlouvy nebo v rozporu s ní,
- přes vodoměr, který v důsledku zásahu odběratele odběr nezaznamenává, nebo zaznamenává odběr menší, než je odběr skutečný,
- přes vodoměr, který odběratel nedostatečně ochránil před poškozením.

21.2. Neoprávněným vypouštěním odpadních vod do kanalizace je:

- bez uzavření smlouvy o odvádění odpadních vod nebo v rozporu s ní,
- v rozporu s podmínkami stanovenými kanalizačním řádem,
- přes měřicí zařízení neschválené dodavatelem, nebo přes měřicí zařízení, které v důsledku zásahu

22. Sazebník Dodavatele (vnitropodnikový ceník) stanoví úhrady za další výkony a činnosti Dodavatele prováděné na základě žádosti Odběratele. Sazebník (vnitropodnikový ceník) dále stanovuje paušální náklady, které je Odběratel povinen uhradit Dodavateli. Sazebník (vnitropodnikový ceník) je k dispozici na webových stránkách a v zákaznickém centru Dodavatele. Odběratel tímto prohlašuje, že byl s tímto sazebníkem (vnitropodnikovým ceníkem) Dodavatele před podpisem této Smlouvy seznámen, a že mu porozuměl v plném rozsahu.

### XIII. Zajištění závazků Smluvních stran, smluvní pokuty

1. Odběratel zaplatí Dodavateli smluvní pokutu ve výši 10 000,- Kč jestliže:

- neumožní oprávněnému pracovníkovi Dodavatele přístup k měřicímu zařízení, prověření jeho stavu a řádný odečet,
- neumožní oprávněnému pracovníkovi Dodavatele přístup ke kontrolnímu profilu směrodatnému pro kontrolu kvality vypouštěných odpadních vod a odběr jejich vzorku,
- neprodleně neodstraní překážky, které znemožňují odečítání měřicích zařízení, zejména neprovede opatření proti zaplavitelosti prostoru, v němž je měřicí zařízení umístěno,
- při porušení plomby vodoměru,
- neoprávněně odebírá pitnou vodu, neoprávněně vypouští odpadní, srážkové vody
- záměrně uvede nepravdivé údaje ve Smlouvě poškozujících Dodavatele,
- **neoprávněně manipuluje se zařízením Dodavatele.**
- za neoprávněně vypouštění srážkových vod do splaškové kanalizace.
- vypouští odpadní vody v rozporu s kanalizačním řádem,
- vypouští látky uvedené v Příloze č. 3, odstavec 3.

2. Dodavatel zaplatí odběrateli smluvní pokutu ve výši 10 000,- Kč jestliže:

- nezajistí přezkoušení měřicího zařízení u autorizované zkušebny do 30 dnů od doručení žádosti Odběratele a nesdělí písemně Odběrateli výsledek přezkoušení do 30 dnů ode dne doručení výsledku přezkoušení Dodavateli,
- nevyhovuje-li zařízení Dodavatele technickým požadavkům takovým způsobem, že jakost vody nebo tlak ve vodovodu může ohrozit zdraví a bezpečnost osob a způsobit škodu na majetku.

3. V případě prodlení Odběratele s placením vodného stočného podle sjednaného způsobu úhrady delšího než 30 dnů je Dodavatel oprávněn po předchozím upozornění dodávku vody přerušit. Dodávku vody lze přerušit i v případech uvedených v bodu 19. a v zákonu č. 274/2001 Sb. § 9 – Zákon o vodovodech a kanalizacích a jeho novele. Výše stanovené pokuty za pozdní úhradu faktury je stanovena vnitropodnikovým ceníkem služeb.

### XIV. Doba platnosti a ukončení Smlouvy

1. Tato Smlouva nabývá účinnosti dnem uveřejnění v registru smluv a uzavírá se na dobu neurčitou. Platba faktur za vodné stočné ode dne převzetí nemovitosti (1.2.2023) bude v cenách a za podmínek uvedených v této smlouvě. Smlouva do registru smluv vloží odběratel.

2. Tuto Smlouvu jsou Smluvní strany oprávněny jednostranně písemně vypovědět s výpovědní lhůta začíná běžet první den kalendářního měsíce následujícího po doručení písemné výpovědi druhé Smluvní straně nebo výpovědí dohodou Smluvních stran. Kterákoliv ze Smluvních stran je oprávněna od této Smlouvy odstoupit jen v případech stanovených obecně závaznými právními předpisy. Tato Smlouva zaniká též odpojením vodovodní i kanalizační přípojky od vodovodu nebo kanalizace nebo odpojením jen jedné z nich, je-li předmětem Smlouvy jen dodávka vody / odvádění odpadních vod.

3. Uzavřením nové smlouvy o dodávce vody a odvádění odpadních vod mezi Smluvními stranami pro Odběrné místo uvedené v článku I. této Smlouvy se tato Smlouva považuje za ukončenou. Uzavřením této Smlouvy se ruší všechny mezi Smluvními stranami dříve uzavřené smlouvy o dodávce vody a odvádění odpadních vod pro stejné Odběrné místo.

4. Smluvní strany se dohodly, že pro případ, že Odběratel tuto Smlouvu řádně neukončí v souvislosti se změnou vlastnictví připojené nemovitosti (Odběrného místa), zaniká tato Smlouva dnem, kdy nový vlastník připojené nemovitosti prokáže Dodavateli nabytí vlastnického práva k ní a uzavře novou smlouvu o dodávce vody a odvádění odpadních vod k témuž Odběrnému místu.

5. Smluvní strany se zavazují, že jakékoliv skutečnosti, které mohou mít vliv na změnu této smlouvy, budou oznámeny druhé smluvní straně písemným návrhem o změně smlouvy.

6. Pokud Odběratel hodlá ukončit smlouvu, zejména v důsledku převodu nemovitosti na nového vlastníka, přičemž dodávka vody a odvádění odpadních vod by mělo kontinuálně pokračovat, je povinen se spolu s novým vlastníkem nemovitosti dostavit k Dodavateli za účelem ukončení této smlouvy a uzavření smlouvy s novým Odběratelem. Přitom předloží konečný stav vodoměru k datu změny Odběratele, jakož i doklady prokazující změnu v osobě vlastníka nemovitosti a uhradí všechny pohledávky ke dni ukončení smlouvy.

7. Není-li řádně ukončena smlouva ke dni skončení odběru, je Odběratel povinen zaplatit vodné a stočné až do dne uzavření smlouvy s novým Odběratelem, nebo do dne přerušení dodávky vody a odvádění odpadních vod.

8. V případě ukončení smlouvy bez současného uzavření smlouvy s novým odběratelem je Odběratel povinen umožnit Dodavateli demontování měřicích zařízení a uhradit dodavateli náklady spojené s odpojením přípojky od hlavního řadu.

### XV. Ostatní a závěrečná ujednání

1. Odběrateli doručuje faktury pracovník pověřený dodavatelem nebo budou doručovány prostřednictvím držitele poštovní licence na adresu pro doručování uvedenou v článku I. Smluvní strany, na poslední známou adresu písemně oznámenou Odběratelem. Písemnosti zpravidla budou doručovány prostřednictvím držitele poštovní licence na adresu pro doručování uvedenou v článku I. Smluvní strany, na poslední známou adresu písemně oznámenou Odběratelem Dodavateli nebo na adresu Odběrného místa, případně osobně na jakékoliv místo, kde lze Odběratele zastihnout. Má se za to, že došla záležitost odeslaná s využitím provozovatele poštovních služeb došla třetí pracovní den po odeslání, byla-li však odeslána na adresu v jiném státě, pak patnáctý pracovní den po odeslání. Uvedl-li Odběratel výše podrobnosti svého el. kontaktu nebo ID datové schránky, souhlasí Odběratel s doručováním písemností i tímto způsobem.

2. Pokud je v článku III. této Smlouvy uvedeno, že předmětem této Smlouvy je pouze dodávka vody nebo pouze odvádění odpadních vod kanalizací, jsou ustanovení o odvádění odpadních vod kanalizací v prvním případě, respektive ustanovení o dodávce vody v druhém případě neúčinná.

3. Ve všech ostatních otázkách, výslovně neupravených touto Smlouvou, se postupuje podle platných právních předpisů, zejména podle zákona o vodovodech a kanalizacích a podle ustanovení občanského zákoníku. Je-li Odběratel podnikatelem, pak se na smluvní vztah založený touto Smlouvou neuplatní ustanovení § 1799. § 1800 zákona č. 89/2012 Sb., občanský zákoník.

4. Tato Smlouva je vyhotovena v počtu vyhotovení shodným s počtem smluvních stran, z nichž každá Smluvní strana obdrží jedno.

5. Změnu Smlouvy lze provést pouze písemnou formou. Pokud jakýkoliv závazek vyplývající z této Smlouvy avšak netvoří její podstatnou náležitost je nebo se stane neplatným nebo nevymahatelným jako celek nebo jeho část, je plně oddělitelným od ostatních ustanovení této Smlouvy a taková neplatnost nebo nevymahatelnost nebude mít žádný vliv na platnost a vymahatelnost jakýchkoliv ostatních závazků z této Smlouvy. Smluvní strany se zavazují v rámci této Smlouvy nahradit formou dodatku k této Smlouvě tento neplatný nebo nevymahatelný oddělený závazek takovým novým platným a vymahatelným závazkem, jehož předmět bude v nejvyšší možné míře odpovídat předmětu původního odděleného závazku. Pokud však jakýkoliv závazek vyplývající z této Smlouvy a tvořící její podstatnou náležitost je nebo kdykoliv se stane neplatným nebo nevymahatelným jako celek nebo jeho část, Smluvní strany nahradí neplatný nebo nevymahatelný závazek v rámci nové smlouvy takovým novým platným a vymahatelným závazkem, jehož předmět bude v nejvyšší možné míře odpovídat předmětu původního závazku obsaženému v této Smlouvě.







6. Obě Smluvní strany tímto prohlašují a zaručují, že veškerá ustanovení, termíny a podmínky této Smlouvy byly dohodnuty Smluvními stranami svobodně, a vážně, nikoliv pod nátlakem nebo za nápadně nevýhodných podmínek, na důkaz čehož připojují své podpisy k této Smlouvě.
7. Dodavatel vylučuje ve smyslu ustanovení § 1740 odst. 3, věta druhá OZ přijetí nabídky s dodatky nebo odchylkami.
8. Všechny spory vznikající z této smlouvy a v souvislosti s ní budou řešeny soudy České republiky.
9. Ustanovení § 2 odst. 1 zákona č. 340/2015 Sb., o zvláštních podmínkách účinnosti některých smluv, uveřejňování těchto smluv a o registru smluv (zákon o registru smluv), ve znění pozdějších předpisů (dále jen „ZRS“) vyjmenovává povinné subjekty, které jsou podle ZRS povinny k uveřejňování smluv v registru smluv. Dodavatel podle tohoto ustanovení není povinným subjektem. Je-li dle ustanovení § 2 odst. 1 ZRS povinným subjektem odběratel a tato smlouva je smlouvou, na kterou se vztahuje povinnost uveřejnění prostřednictvím registru smluv dle ZRS, nabývá tato smlouva účinnosti v souladu s ustanovením § 6 ZRS. Odběratel je v takovém případě povinen tuto smlouvu bezodkladně po jejím uzavření uveřejnit prostřednictvím registru smluv v souladu se ZRS, neučiní-li tak, je Odběratel povinen nahradit dodavateli újmu (včetně škody) vzniklou z porušení této povinnosti. Dodavatel souhlasí s uveřejněním smlouvy v registru smluv a výslovně prohlašuje, že smlouva neobsahuje žádné obchodní tajemství.
10. Se všemi údaji poskytnutými Odběratelem bude nakládáno v souladu s Nařízením Evropského parlamentu a Rady (EU) č. 2016/679 (GDPR) o ochraně fyzických osob v souvislosti se zpracováním osobních údajů a volném pohybu těchto údajů s účinností od 25. 5. 2018.
11. Odběratel byl se smlouvou řádně seznámen, porozuměl jejímu obsahu a na důkaz svobodné vůle, svobodně vážně a bez nátlaku ji podepsal.

Přílohy:

- příloha č. 1 – Směrná čísla roční potřeby vody
- příloha č. 2 – Limity znečištěných vod vypouštěných do veřejné kanalizační sítě
- příloha č. 3 – Informace a pokyny pro uživatele tlakové kanalizace a domovní čerpací stanice (DČS)

V Hlučíně, dne: 1. 2. 2023	V Ostravě, dne: 24/5/23
Dodavatel:	Odběratel:
	 ředitel <b>HZS Moravskoslezského kraje</b>

Hasičský záchranný sbor  
Moravskoslezského kraje  
Výškovická 40  
700 30 Ostrava - Zábřeh  
19

## SMĚRNÁ ČÍSLA ROČNÍ POTŘEBY VODY

Jednotky	Počet os., zaměst. m <sup>2</sup> na jednotek	Celkem jednotku	Jednotky	Počet os., zaměst., jednotek	m <sup>2</sup> na jednotku	Celkem
Byty na 1 obyvatele bytu s tekoucí studenou vodou mimo byt za rok		15	Tělocvična na 1 návštěvníka Kropení hřišť (100 m <sup>2</sup> /den) Na 1 diváka sportovišť		20 20 1	
Byty na 1 obyvatele bytu bez tekoucí teplé vody (na kohoutku) za rok		25	Golfové hřiště 180 jamkové se zavazováním (za rok)		22.5	
Byty na 1 obyvatele bytu s tekoucí teplou vodou (na kohoutku) za rok		35	Kropení hřišť (1 hřiště/rok): antukových hřišť krytých antukových hřišť nekrytých		230 460	
Kancelář na 1 osobu: WC, umyvadla WC, umyvadla, teplá voda		8 14	Restaurace na 1 prac.: pouze výčep: výčep, studená jídla výčep, studená i teplá jídla		50 60 80	
Kancelář na 1 osobu: WC, umyvadla, teplá voda s možností sprchování		18	Vybavení na mytí skla: s trvalým průtokem 3 l/min. bez trvalého průtoku, myčka		450 60	
Školy bez stravy na 1 osobu: WC, umyvadla WC, teplá voda		3 5	Provozovna: s teplou vodou s možností sprchování nečistý provoz		18 26 30	
MŠ, jesle bez stravy na 1 osobu: WC, umyvadla, teplá voda WC, umyvadla, teplá voda, sprchy		8 16	Holičství a kadernictví na 1 pracovníka WC, umyvadla, teplá voda		50	
Hotely, penziony na 1 lůžko WC, koupelna, teplá voda WC na chodbě, bez koupelny		45 23	Samostatné prádelny: na 1 q vypraného prádla na 1 pracovníka		1 1	
K hotelům se přičítá: denní připoštění bazény sauna, wellness		10 10	Supermarkety, obch. domy na 1 prac. Prodejna ryb, drůbeže, zvěřiny + na 100 kg prodaných živých ryb		18 20 34	
Internáty, ubytovny: WC, koupelny, teplá voda WC na chodbě, bez koupelny		25 15	Prodej ryb v sádce (na 100 kg prodaných živých ryb) Potravinařské výroby		6 26	
Strava bez obsluhy na 1 osobu: dovoz jídla, WC, umyvadla vaření jídla, WC, umyvadla		3 8	Dojnice Býk Telé, ovce, koza, vepř		36 18 6	
Strava bez obsluhy na 1 osobu: bufet, občerstvení		1	Prasnice Kuř Pes (nad 2 ks)		8 14 1	
Zdrav. střediska na 1 pracovníka ambulatoria, ordinace, lékárny, hygienicko-epid. stanice		18	Slepice, perličky Husy, kachny, krůty		11 36	
Zubní střediska na 1 pracovníka Rehabilitace na 1 pracovníka Ošetřovaná osoba		20 18 2	Zahrady na 100 m <sup>2</sup> : venkovní okrasné zahrady, zelenina sady osázené ovocnými stromy, ost.		16 3	
Nemocnice na 1 lůžko LDN, domovy důchodců		50 45	Automatizované zalévání zahrad s pěstováním květin, zeleniny (podle čidel na určení vlhkosti)		12	
Kina, divadla na 1 sedadlo Knihovny na 1 pracovníka Knihovny na 1 návštěvníka		1 14 2	Mytí osobních automobilů (předpoklad mytí 10x ročně)		1	
			Různé		1	

Prohlašuji, že všechny údaje jsou pravdivé a jsem si vědom(-a) následků nesprávných sdělení.

Odběrné místo: .....

V Hlučíně dne ..... Jméno a podpis .....

## LIMITY ZNEČIŠTĚNÝCH VOD VYPOUŠTĚNÝCH DO VEŘEJNÉ KANALIZAČNÍ SÍTĚ – HLUČÍN

1) Zástavba napojena na ČOV (VO č. 1): Přímé napojení odpadních vod bez předčištění

Znečištění	Jednotka	Koncentrační limity znečištění	Znečištění	Jednotka	Koncentrační limity znečištění
BSK <sub>5</sub>	mg/l	400	Teplota vody	°C	40
CHSK <sub>Cr</sub>	mg/l	600	Rtuť	mg/l	0,005
NL	mg/l	1000	Měď	mg/l	0,5
EL (tuky, oleje)	mg/l	60	Nikl	mg/l	0,15
NEL	mg/l	20	Chrom Cr <sup>3+</sup>	mg/l	0,5
N-NH <sub>4</sub>	mg/l	50	Olovo	mg/l	0,1
Dusík celkový	mg/l	70	Arsen	mg/l	0,2
Fosfor celkový	mg/l	12	Zinek	mg/l	2
Chloridy	mg/l	350	Selen	mg/l	0,05
Sířany	mg/l	200	Kadmium	mg/l	0,1
Kyanidy celkové	mg/l	0,2	Vanad	mg/l	0,01
Tenzidy aniontové	mg/l	10	Cin	mg/l	0,01
RAS	mg/l	1000	AOX	mg/l	0,1
Fenoly	mg/l	30	PAU	mg/l	0,01
Reakce vody		6-9	PCB	mg/l	0,005

2) Zástavba v oblasti kanalizace s volnou výustí (VO č. 7 a 4)

## Výust' č. 7 Rovinný l-levý přítok pro zástavbu nenapojenou na ČOV

Ukazatel	BSK <sub>5</sub>	CHSK <sub>Cr</sub>	NL	N-NH <sub>4</sub>	Fosfor celkový	NEL	EL	pH	teplota °C
mg/l	100	250	80	40	5	5	5	6,9	40

## Výust' č. 4 Okrajová pro zástavbu nenapojenou na ČOV

Ukazatel	BSK <sub>5</sub>	CHSK <sub>Cr</sub>	NL	N-NH <sub>4</sub>	Fosfor celkový	NEL	EL	pH	teplota °C
mg/l	100	250	80	40	5	5	5	6,9	40

## LIMITY ZNEČIŠTĚNÝCH VOD VYPOUŠTĚNÝCH DO VEŘEJNÉ KANALIZAČNÍ SÍTĚ – BOBROVNÍKY

1) Zástavba napojena na ČOV (VO č. 1): pro zástavbu napojenou na ČOV Hlučín - Bobrovniky:

Ukazatel	BSK <sub>5</sub>	CHSK <sub>Cr</sub>	NL	N-NH <sub>4</sub>	Celkový fosfor	NEL	EL	pH	teplota °C
mg/l	450	750	450	60	10	10	10	6,9	40

2) Zástavba v oblasti kanalizace s volnou výustí (VO č. 2, 3, 4, 6 a 9)

## Výust' č. 2 pro zástavbu nenapojenou na ČOV

Ukazatel	BSK <sub>5</sub>	CHSK <sub>Cr</sub>	NL	N-NH <sub>4</sub>	Veškerý fosfor	NEL	EL	pH	teplota °C
mg/l	300	500	80	40	5	5	5	6,9	40

## Výust' č. 3 pro zástavbu nenapojenou na ČOV

Ukazatel	BSK <sub>5</sub>	CHSK <sub>Cr</sub>	NL	N-NH <sub>4</sub>	Veškerý fosfor	NEL	EL	pH	teplota °C
mg/l	250	400	100	40	5	5	5	6,9	40

## Výust' č. 4 pro zástavbu nenapojenou na ČOV

Ukazatel	BSK <sub>5</sub>	CHSK <sub>Cr</sub>	NL	N-NH <sub>4</sub>	Veškerý fosfor	NEL	EL	pH	teplota °C
mg/l	350	400	70	40	5	5	5	6,9	40

## Výust' č. 6 pro zástavbu nenapojenou na ČOV

Ukazatel	BSK <sub>5</sub>	CHSK <sub>Cr</sub>	NL	N-NH <sub>4</sub>	Veškerý fosfor	NEL	EL	pH	teplota °C
mg/l	200	450	80	40	5	5	5	6,9	40

## Výust' č. 9 pro zástavbu nenapojenou na ČOV

Ukazatel	BSK <sub>5</sub>	CHSK <sub>Cr</sub>	NL	N-NH <sub>4</sub>	Veškerý fosfor	NEL	EL	pH	teplota °C
mg/l	150	500	70	40	5	5	5	6,9	40

## LIMITY ZNEČIŠTĚNÝCH VOD VYPOUŠTĚNÝCH DO VEŘEJNÉ KANALIZAČNÍ SÍTĚ – DARKOVIČKY

1) Zástavba v oblasti kanalizace s volnou výustí

Ukazatel	Ukazatel	Ukazatel			
BSK <sub>5</sub>	50 mg/l (150 mg/l)	chloridové ionty	350 mg/l	stříbro	0,05 mg/l
CHSK (dvochromanem)	120 mg/l	rtuť	0,001 mg/l	látky usadit po 30 min.	20 mg/l
NL (nerozpuštěné látky)	45 mg/l	měď	0,1 mg/l	chlor. uhlovodíky	0,005 mg/l
RL	1000 mg/l	nikl	0,15 mg/l	teplota odp. vody	40 °C
pH	6-9 (bez jednot.)	chrom (Cr <sup>VI</sup> )	0,3 mg/l	sulfan a sulfidy	0,02 mg/l
tuky+oleje-extreh.látky	10 mg/l	chrom (Cr <sup>VI</sup> )	0,05 mg/l	veškeré železo	2,0 mg/l
PAL A (tenzidy-saponáty)	1,0 mg/l	olovo	0,1 mg/l	veškerý mangan	0,5 mg/l
NEL (ropa+ropné látky)	0,2 mg/l	arsen	0,1 mg/l	amoniakální dusík	2,5 mg/l
veškeré kyanidy (CN)	0,2 mg/l	zinek	0,2 mg/l	volný amoniak	0,5 mg/l
celková sušina	1000 mg/l	selen	0,05 mg/l	N <sub>amoniak</sub>	15 mg/l
látky fenolového charakt.	0,1 mg/l	kadmium	0,05 mg/l	veškerý fosfor	5,0 mg/l
sířany	300 mg/l	hořčík	200 mg/l	vanad	0,1 mg/l
vápník	300 mg/l	kobalt	0,1 mg/l		



## Informace a pokyny pro uživatele tlakové kanalizace a domovní čerpací stanice (DČS)

Uživatel (odběratel) domovní čerpací stanice je připojen k tlakové kanalizaci prostřednictvím domovní čerpací stanice, umístěné na pozemku uživatele. Uživatel je povinen umožnit provozovatelem pověřené osobě volný přístup k DČS a jejím součástem, a to za účelem opravy a kontroly. Provozovatel umožňuje užívání DČS bezplatně. Náklady za elektrickou energii nutnou k provozu DČS hradí uživatel DČS.

Uživatel je povinen nahlásit zjištěnou poruchu či nestandardní funkčnost DČS. Porucha je signalizována rozsvícením červené diody na elektrickém rozvaděči při přeplnění čerpací jímky. Doporučujeme občanům, aby prováděli pravidelnou vizuální kontrolu činnosti ovládací automatiky zabudované v samostatné skřínce (rozvaděči). Bylo by vhodné provádět vizuální kontrolu denně. V případě poruchy není uživatel oprávněn provádět zásahy na jímce ani zařízení a je nutné poruchu telefonicky specifikovat a nahlásit na:

### HLÁŠENÍ PORUCH (24h. denně)

Upozornění: Technický pracovník sepíše s každým uživatelem, který poruchu nahlásí, pracovní výkaz. Pokud bude závada na technologickém zařízení tlakové kanalizace zapříčiněna nedodržením níže uvedených pokynů, bude se cena opravy řídit dle vnitropodnikového ceníku.

#### Pokyny, doporučení, pro občany, kteří tlakovou kanalizaci užívají

1. Do čerpací stanice tlakové kanalizace lze vypouštět pouze odpadní vody z kuchyně, WC, koupelny a prádelny....
2. Do čerpací stanice tlakové kanalizace nelze vypouštět dešťové vody, odvodnění ze dvorků, chodníků, teras,.....
3. **Do kanalizace nepatří: štěrky, písek, kovové předměty (jako žiletky, hřebíky, dráty), tuky, olej, horký olej, ředidla, barvy, jedy a chemické kyseliny, hadry, tkanice, papírové pleny, hygienické vložky, vlhčené hygienické ubrousky, kosmetické a hygienické tampony, vatové tyčinky, tuby od zubní pasty, obaly od šampónů, mikrotenové sáčky a ostatní plasty, uhnulá zvířata, zbytky jídel, kosti, pevné předměty apod.**
4. Je nutné zabezpečit poklop čerpací šachty tak, aby do ní nemohl nikdo neoprávněně vniknout nebo spadnout. Zároveň zachovat snadný přístup do čerpací šachty v případě poruchy.
5. Zakazuje se parkovat dopravními prostředky nad jímkou a jezdit dopravními prostředky přes jímku, která není opatřena pojízdnou deskou s pojízdným poklopem.

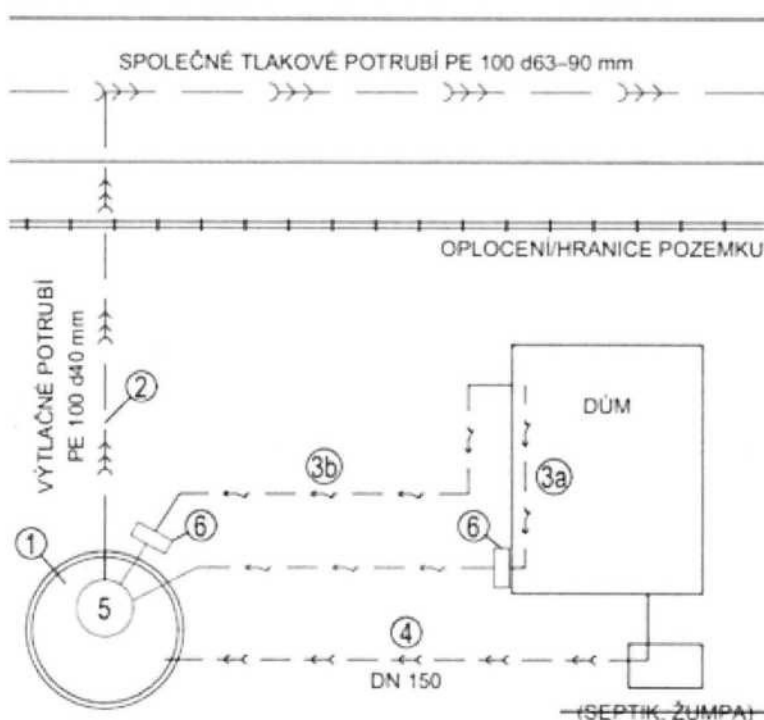
#### Možné závady čerpadel – závady, které budou opraveny v rámci záruky

- a) průnik vody do elektromotoru
- b) poškození vinutí elektromotoru v důsledku výrobní vady – tzv. mezi závitový zkrat
- c) poškození vinutí elektromotoru, pokud byl elektromotor správně jištěn (proti výpadku fáze, přetížení, zkratu) použit RSK a nebo ekvivalentní rozvaděč
- d) poškození snímače hladiny (ne mechanické)

#### Závady, které nebudou opraveny v rámci záruky

- a) poškození vinutí elektromotoru v důsledku porušení přívodního kabelu
- b) zaseknutí rotoru čerpadla vlivem přítomnosti nežádoucích přímísenin v čerpané kapalině
- c) abrazivní poškození pryžového statoru čerpadla vlivem přítomnosti nežádoucích přímísenin v čerpané kapalině
- d) neoprávněný zásah do systému technologie
- e) nadměrné množství tuků usazených v jímce
- f) při zjištění, že do jímky technologie je přečerpávána žumpa nebo septik

### Schéma rozdělení majetku



#### Legenda rozdělení majetku

##### Majitel DČS

- 1 Čerpací jímka
- 2 Výtlačné potrubí
- 5 Čerpací technologie
- 6 Rozvaděč elektrotechnologie

##### Vlastník nemovitosti

- 3a Ele. Přípojka v objektu
- 3b Ele. Přípojka nad 10m
- 4 Gravitační přípojka

## Význam signalizačních kontrollek

žlutá – zařízení je pod napětím, zařízení je v provozu

zelená – chod čerpadla (úroveň zapínací hladiny)

červená (1) Horní hladina (trvale) – šachta zaplavena

červená (2) Motorový spouštěč – poruchový stav čerpadla, motorový spouštěč vypnut

## Závady, jejich příčiny a odstranění

Nesvíti žlutá kontrolka	vypnut proud. chránič	zapnout
	vypnut jistič přívod	zapnout
Svíti červená kontrolka (1)	poškozené čerpadlo	poruchová služba
	zaplavená šachta	poruchová služba
Svíti červená kontrolka (2)	vypnout mot. spouštěč	sepnout
	mot. spouštěč neustále vypíná (porucha motoru)	poruchová služba
Vypíná proudový chránič	vadný chránič	poruchová služba
	poškozená izolace motoru nebo vodičů	poruchová služba
Čerpadlo běží, ale neubývá vody v čerpací šachtě nebo čerpá porucha čerpadla odborný servis velmi malé množství vody	porucha čerpadla	poruchová služba
Čerpadlo běží nadměrně hlučné	přerušena nebo zkratována některá fáze vinuti motoru odborný servis poškozená ložiska motoru	poruchová služba