

Smlouva o dílo

Smluvní strany

Oblastní nemocnice Jičín a.s.

se sídlem: Bolzanova 512, 506 01 Jičín
zapsaná v obchodním rejstříku u Krajského soudu v Hradci Králové, oddíl B, vložka 2328
IČO 260 01 551
DIČ CZ699004900
zástupce MUDr. Daniel Malý, předseda správní rady
bankovní spojení: [REDAKCE]
[REDAKCE]

dále též jako „objednatel“

a

Společnost/podnikatel Podlahy Blanket s.r.o.

se sídlem Krakovská 583/9 110 00 Praha 1 Nové Město
zapsaná v obchodním rejstříku vedeném U Městského soudu v Praze pod spisovou značkou C160561
IČO 29022321
DIČ CZ29022321
zastoupený Petrem Bernardem
bankovní spojení [REDAKCE]
[REDAKCE]

(dále též „zhotovitel“ nebo „dodavatel“)

(objednatel a dodavatel také dále společně jako „smluvní strany“)

shora uvedené smluvní strany uzavřely níže uvedeného dne, měsíce a roku v souladu s § 2586 a násl. zákona č. 89/2012 Sb., občanský zákoník, ve znění pozdějších předpisů (dále je „občanský zákoník“) a v návaznosti na zákon č. 134/2016 Sb., o zadávání veřejných zakázek, v platném znění, a za podmínek dále uvedených tuto **smlouvu o dílo**

(dále jen „smlouva“)

PREAMBULE

Tato smlouva je uzavírána se dodavatelem jako vybraným dodavatelem veřejné zakázky:

„Výměna podlahových krytin v Oblastní nemocnici Jičín a.s. - I“

Článek 1 Zmocněné osoby

1.1 Objednatel dále pověřuje nebo zmocňuje následující osoby k jednání ve věcech závazku založeného touto smlouvou s tím, že změna zde uvedených osob může být provedena jednostranným písemným oznámením objednatele dodavateli, kdy takovým oznámením může být i zápis do „stavebního deníku“; rozsah zástupčího oprávnění, pokud nevyplývá přímo z této smlouvy, doloží daná osoba písemnou plnou mocí nebo písemným pověřením vystaveným objednatelům:

- a) zástupce objednatele ve věcech realizačního plnění veřejné zakázky:

[REDACTED]

- b) příp. další osoby, které objednatel uvede ve „stavebním deníku“.

1.2 Dodavatel dále zmocňuje následující osoby k jednání:

- a) ve věcech smluvních: [REDACTED]
b) ve věcech technických: [REDACTED]
c) zástupci dodavatele v místě plnění: [REDACTED]
d) příp. další osoby, které dodavatel uvede ve „stavebním deníku“

1.3 Zmocněné osoby smluvních stran mohou být změněny písemným oznámením prokazatelně doručeným druhé smluvní straně tak, aby nedošlo k prodloužení smluvních stran.

Článek 2 Podklady pro uzavření smlouvy

2.1 Základním podkladem pro uzavření této smlouvy je nabídka dodavatele ze dne 31.3.2023 předložená v rámci veřejné zakázky „Výměna podlahových krytin v Oblastní nemocnici Jičín a.s. - I“

Dalším podkladem pro uzavření této smlouvy je následující dokumentace, která tvoří nedílnou součást této smlouvy:

- a) Příloha č. 1 – Technická zpráva
b) Příloha č. 2 – Oceněný soupis prací, dodávek a služeb včetně výkazu výměr (rozpočet)
c) Příloha č. 3 – Čestné prohlášení k sociálně a environmentálně odpovědnému plnění veřejné zakázky vč. seznamu poddodavatelů (budou-li využiti) - odděleně

2.3 Dodavatel prohlašuje, že k datu podpisu smlouvy:

- a) převzal příslušnou technickou a smluvní dokumentaci;
b) přiměřeně překontroloval předanou dokumentaci;
c) seznámil se s případnými opatřeními veřejnoprávních orgánů k provedení plnění;
d) prověřil místní podmínky v místě plnění;
e) nejasné podmínky pro realizaci plnění si vyjasnil s oprávněnými zástupci objednatele;

- f) všechny technické a dodací podmínky plnění zahrnul do podrobného rozpočtu v rozsahu, který specifikoval objednatel do doby podpisu této smlouvy;

Článek 3

Předmět smlouvy

Předmětem smlouvy je závazek dodavatele dodat objednateli plnění níže specifikované a provést všechny stavební a jiné práce s tím spojené a blíže uvedené v čl. 4 této smlouvy řádně, v dohodnutém termínu a v kvalitě níže specifikované, tj. zejména bez vad a nedodělků, včetně všech objednatelům požadovaných změn plnění a jeho součástí. Objednatel se zavazuje při provádění plnění řádně spolupůsobit a dodavateli řádně dodané a provedené plnění, včetně objednatelům objednaných změn zaplatit, a to za podmínek a v termínech touto smlouvou sjednaných.

Článek 4

Předmět plnění

4.1 Předmětem plnění je demontáž stávající podlahové krytiny a její likvidace, dodávka a montáž nové podlahové krytiny a provedení stavebních úprav s tím souvisejících pro akci – „**Výměna podlahových krytin v Oblastní nemocnici Jičín a.s. - I**“ podle technických podkladů. Veškeré podrobnosti, včetně soupisu prací, dodávek a služeb včetně výkazu výměr jsou v předané dokumentaci obsaženy.

Rozsah stavebních úprav i úprav profesí vychází z technologických a dispozičních požadavků a záměru zadavatele. Zadavatel nepřipouští použití jakýchkoliv repasovaných nebo dříve použitých zařízení, dílů a materiálů. Dodané plnění, díly a materiály musí být nové a první jakosti.

Předmětem plnění je provedení výměny podlahových krytin na odděleních LDN v Novém Bydžově a na ambulancích dětského a plicního oddělení a provedení opravy krytiny na interním a chirurgickém oddělení v Jičíně. Dotčené prostory místností se nacházejí v 1. NP a 2.NP budov.

Při předání „díla“ bude předáno prohlášení o shodě na všechny výrobky, které byly použity na realizaci této zakázky, veškeré protokoly a zkoušky, které byly v průběhu plnění provedeny a dále návod na použití všech zařízení a prvků, které vyžadují údržbu a servis.

Postup prací je dodavatel povinen přizpůsobit provozu nemocnice. Výměna krytin bude probíhat nepřetržitě na směny z důvodu minimalizace odstávky daných prostor za nutné koordinace s uživatelem objektů. **Hlučné práce** je možné provádět pouze v pracovních dnech, a to v době od 7:00 do 16:00 hodin.

Dodavatel bere na vědomí, že s ohledem na charakter zařízení (nemocnice), je nezbytné provést taková opatření, která by maximálně omezila prašnost a hluk během plnění po dobu nezbytně nutnou. Z důvodu vysoké hlučnosti či prašnosti v místě plnění nebo jiných závažných důvodů, může zadavatel i uživatel požádat o operativní přerušování prací. Provádění prací na pracovištích, kde není uzavřen nebo omezen provoz, je nutné s vedením nemocnice v dostatečném předstihu dohodnout termín provádění prací v těchto prostorech.

4.2 Dodavatel se zavazuje k udržování pořádku v místě plnění a přístupových komunikací k němu.

4.3 Dodavatel se zavazuje dodržovat předpisy o bezpečnosti práce a ochrany zdraví při práci a požární ochrany.

4.4 Předmět plnění vymezený v bodě 4.1 tohoto článku dále tvoří i:

- obstarání zařízení a materiálu, dopravy, dodávek, proclení, zdanění, skladování, pojištění;
- vedení deníku „stavby“;
- případné zajištění bezpečnostních opatření;
- vzorkování materiálů a výrobků před zabudováním do plnění předkládané na výzvu zadavatele v dostatečném předstihu k posouzení a ke schválení;
- vypracování a předkládání k odsouhlasení pracovních postupů na výzvu zadavatele; - zabezpečení požadovaných znaků jakosti a metodiky jejich prokázání včetně příslušných zkoušek;
- případné zaškolení pracovníků uživatele;
- dokumentace skutečného provedení plnění;
- poskytnutí záruk na celé plnění;
- servis a odstraňování vad v záruční době; Technická kritéria pro dodávku:
- dodavatel musí splnit standardy provedení podle uvedených norem v TZ;

4.8 Předmět plnění bude proveden v nejlepší kvalitě a v souladu s příslušnými normami a předpisy platnými v době provádění plnění.

4.9 Součástí plnění jsou všechny nezbytné práce a činnosti pro komplexní dokončení plnění v celém rozsahu zadání, který je vymezen projektem včetně soupisu prací, dodávek a služeb včetně výkazů výměr, určenými standardy a obecně technickými požadavky na výstavbu.

4.10 Při realizaci plnění budou použity pouze výrobky a materiály, které splňují požadavky vyhlášky č. 268/2009 Sb. o technických požadavcích na stavby, ve znění pozdějších předpisů zákona č. 22/1997 Sb., o technických požadavcích na výrobky ve znění zákona č. 34/2011 Sb. a dále ust. § 156 zákona č. 183/2006 (stavební zákon) a dalších obecně závazných předpisů vztahujících se k plnění. Dodávky budou dokladovány k přijímacímu řízení potřebnými certifikáty.

4.11 Všechny povrchy, konstrukce, venkovní plochy apod. poškozené v důsledku stavební činnosti budou po provedení prací uvedeny dodavatelem do původního stavu, v případě zničení budou dodavatelem nahrazeny novými na náklady dodavatele.

4.12 Případné stavební práce budou dodavatelem zabezpečeny v celém rozsahu zadávací dokumentace a v souladu s příslušnými platnými ČSN souvisejícími s plněním předmětu zakázky.

4.13 Dojde-li k nesouladu mezi soupisem prací, dodávek a služeb včetně výkazu výměr a dostupnou dokumentací, je pro stanovení ceny rozhodující výkaz výměr.

Článek 5

Doba a místo plnění

5.1 Dodavatel se zavazuje plnění uvedené v čl. 4 této smlouvy, včetně objednatelem požadovaných změn, řádně dodat, zhotovit a předat objednateli závěrečným protokolem nejpozději do doby uvedené níže. Plnění dle této smlouvy bude zahájeno **na základě písemné výzvy objednatele**. Dodavatel je povinen **převzít místo plnění** od objednatele do 3 pracovních dnů od výzvy objednatele k jeho převzetí a **ihned zahájit vlastní plnění a v provádění řádně pokračovat za použití dostatečného počtu kvalifikovaných pracovníků**.

5.2 Termíny a místa plnění jsou stanoveny následovně:

Celková doba realizace: plnění bude předáno nejdéle **do 12 týdnů** ode dne doručení výzvy k plnění, která bude učiněna v souladu s následujícím schématem postupu plnění:

Vybraný dodavatel (zhotovitel) do 7 pracovních dnů od nabytí účinnosti smlouvy o dílo předloží uživateli objektu (ON JC) kompletní vzorník dekorů krytin za účelem výběru konkrétních dekorů. Uživatel provede tento výběr do 10 pracovních dnů od předložení vzorníků zhotovitelem a objednatel doručí (e-mailem) výsledek tohoto výběru zhotoviteli do 7 pracovních dnů po výběru konkrétních dekorů krytin uživatelem.

Samotné plnění dle této smlouvy bude zahájeno na základě písemné výzvy objednatele, přičemž tato výzva bude zhotoviteli doručena nejdříve po uplynutí 30 dnů od doručení výsledku výběru dekorů zhotoviteli.

Termíny plnění na jednotlivých odděleních jsou z důvodu nezbytného zajištění provozu nemocnice předpokládány následovně:

Plicní ambulance v Jičíně (m.č.201) od 24. 7. 2023 do 31. 8. 2023,

Dětská ambulance v Jičíně (G.P.02, G.P.55 a G.P.56) od 17.7.2023 do 20.7.2023

LDN A (m.č.224) a LDN B (m.č.229) v Novém Bydžově od 1.8.2023 do 11.8.2023

Opravy na interním (D.2.29) a chirurgickém (G.1.02, G.1.09, G.P.10) oddělení v Jičíně od 10.7.2023 do 20.7.2023, příp. od 24.7.2023 do 31.7.2023

V případě, že z jakýchkoli důvodů na straně objednatele nebude možné dodržet termíny zahájení plnění, posouvají se automaticky i termíny ukončení plnění, celková doba realizace (5 týdnů) však musí být dodržena.

Místo plnění: Oblastní nemocnice Jičín a.s.

- nemocnice Jičín, Bolzanova 512
- nemocnice Jičín, Smetanova 269
- nemocnice Nový Bydžov, Jana Maláta 493

5.3 Objednatel není povinen dodavatele o dodržení termínů a lhůt dle této smlouvy vč. jejích příloh upozínat. Nedodržení těchto termínů a lhůt dochází k prodloužení dodavatele se všemi důsledky podle této smlouvy v souladu s občanským zákoníkem.

Článek 6

Cena plnění

6.1 Cena za celé provedené a předané plnění bez DPH je stanovena jako cena pevná, tj. zahrnuje veškeré náklady dodavatele související s provedením plnění, zejména náklady na materiály, pracovní síly, stroje, dopravu, zařízení „staveniště“, řízení a administrativu, režii dodavatele a zisk, poplatky a veškeré další náklady dodavatele v souvislosti s realizací plnění a může být měněna pouze způsobem uvedeným v této smlouvě.

6.2 Cena za provedení plnění dle článku 4 této smlouvy, v podrobném členění uvedeném v položkovém rozpočtu, jehož úplnost je zaručena, činí

Celkem 318.069,79 Kč bez DPH

- 6.3 Pokud se v rámci realizace díla vyskytnou práce, které nelze s náležitou péčí předvídat a které smlouva o dílo neobsahovala, nebo práce, jejichž potřeba provedení vznikla až v průběhu jeho realizace, a tudíž nebyly obsaženy ani v zadávacích podmínkách, přičemž realizace těchto víceprací je nezbytně nutná pro provedení předmětu plnění a zároveň nemění celkovou povahu veřejné zakázky, anebo i jiné práce, které nemění celkovou povahu veřejné zakázky (tzv. **vícepráce**), bude cena těchto víceprací vypočtena na základě ceny uvedené ve smlouvě. Jakékoliv vícepráce lze realizovat jen po předchozím písemném souhlasu objednatele, přičemž objednatel bude dále postupovat v souladu s příslušnými ustanoveními zák. 134/2016 Sb., o zadávání veřejných zakázek, ve znění pozdějších předpisů. Neprovedené práce a dodávky, jejichž potřeba se v průběhu plnění předmětu smlouvy ukázala jako nadbytečná, budou z ceny plnění odečteny. Pokud nastane skutečnost uvedená v tomto bodě, je dodavatel povinen připravit podklad pro technický list změny (změnový list) sestávající ze schválení změny rozsahu a ceny plnění či jeho součástí objednatel a dále obsahující oceněný položkový rozpočet těchto změn, časový dopad na dobu plnění předmětu této smlouvy a zdůvodnění změny.
- 6.4 Daň z přidané hodnoty bude účtována podle platných předpisů v době zdanitelného plnění, Vzhledem ke skutečnosti, že se jedná v tomto případě o tzv. přenesenou daňovou povinnost („PDP“), bude daň odváděna přímo objednatel.
- 6.5 Dodavatel se zavazuje uhradit objednateli (jako náhradu škody) veškeré sankce, pokuty a penále účtované třetími osobami, které objednateli v souvislosti se zhotovováním plnění jednáním dodavatele (či jeho poddodavatelů) vznikly.

Článek 7

Způsob úhrady ceny a platební podmínky

- 7.1 Smluvní strany se dohodly, že objednatel neposkytuje dodavateli zálohy ani závdavek.
- 7.2 Platby budou probíhat výhradně v Kč a rovněž veškeré cenové údaje budou v této měně.
- 7.3 Daňový doklad bude opatřený názvem plnění: „Výměna a oprava podlahových krytin v Oblastní nemocnici Jičín a.s.“ a bude adresován na objednatele a bude mít náležitosti podle příslušných předpisů (zákon č. 235/2004 Sb., o dani z přidané hodnoty, ve znění pozdějších předpisů). Nebude-li mít faktura příslušné náležitosti, je objednavatel oprávněn doklad vrátit, aniž by běžela lhůta splatnosti. Zejména pak musí faktura obsahovat:
- firmu a sídlo oprávněné a povinné osoby, tj. zhotovitele i objednatele,
 - IČO a DIČ zhotovitele a objednatele,
 - údaj o zápisu zhotovitele v obchodním rejstříku, včetně spisové značky,
 - číslo faktury,
 - číslo smlouvy,
 - den odeslání, den splatnosti a datum zdanitelného plnění,
 - označení peněžního ústavu a číslo účtu, na který má objednatel provést úhradu,
 - fakturovanou částku bez daně,
 - název veřejné zakázky dle této smlouvy,
 - soupis provedených prací vycházející z položkového rozpočtu potvrzený zástupcem objednatele,
 - označení díla s odkazem na příslušnou část smlouvy,

- razítko a podpis oprávněné osoby,
- konstantní a variabilní symbol,
- specifický symbol
- protokol o odevzdání a převzetí díla

Dodavatel je, s odkazem na čl. 6.4 této smlouvy, povinen na každé faktuře uvést údaj o tom, že ke zdanitelnému plnění se vztahuje PDP, kdy daň odvádí objednatel.

- 7.4 Plátce je povinen ve lhůtě pro vystavení daňového dokladu vynaložit úsilí, které po něm lze rozumně požadovat, k tomu, aby se tento daňový doklad dostal do dispozice příjemce plnění.
- 7.5 Cena je zaplacená dnem odepsání příslušné částky ve prospěch účtu dodavatele a pod variabilním symbolem uvedeným na faktuře.
- 7.6 Fakturu je dodavatel oprávněn vystavit až po řádném předání předmětu plnění dle článku 4 této smlouvy. Součástí faktury bude vždy Předávací protokol o předání a převzetí podepsaný pověřenými zástupci na straně dodavatele a na straně objednatele.
- 7.7 V případě, že daňový doklad (faktura) nebude mít odpovídající náležitosti a přílohy dle předchozího odstavce, je objednatel oprávněn zaslat ho ve lhůtě splatnosti zpět dodavateli k doplnění, aniž se tak dostane do prodlení se zaplacením. V takovém případě počíná lhůta splatnosti běžet znovu od opětovného zaslání náležitě doplněného či opraveného daňového dokladu (faktury). Daňový doklad (faktura) musí být vystaven v české měně.
- 7.8 Faktura je splatná do 30 dnů ode dne jejího doručení objednateli na základě řádného protokolu o předání podepsaného oběma smluvními stranami, a to na bankovní účet dodavatele, uvedený na faktuře.
- 7.9 Dodavatel dále prohlašuje a potvrzuje, že k datu podpisu této smlouvy není označen správcem daně za nespolehlivého plátce a současně prohlašuje a zavazuje se za to, že veškeré bankovní účty jím uváděné při smluvním styku s objednatel, již byly správci daně řádně oznámeny a jsou řádně zveřejněny v Registru plátců DPH v souladu se zákonem o dani z přidané hodnoty (dále jen „spolehlivý bankovní účet“).
- 7.10 V případě, že se účet dodavatele ukáže být jiným než spolehlivým bankovním účtem, nejedná se v případě vystavení faktury dle dohody smluvních stran o řádně vystavený daňový doklad ve smyslu této smlouvy a objednatel je oprávněn takový daňový doklad odeslat zpět dodavateli k vystavení nového řádného dokladu.
- 7.11 Smluvní strany se dohodly, že pokud nastane jakákoli okolnost zakládající riziko vzniku ručení za nezaplacenou daň dodavatele předpokládaná zákonem o dani z přidané hodnoty, zejména že dodavatel bude označen v Registru plátců DPH správcem daně jako nespolehlivý plátce či dodavatel bude žádat splnění závazku na jiný než spolehlivý bankovní účet, objednatel je oprávněn nikoli však povinen využít institutu zvláštního způsobu zajištění daně ve smyslu ust. § 109a zákona o dani z přidané hodnoty (či jakéhokoli jiného shodného či obdobného nahrazujícího institutu obsaženého v budoucích změnách příslušného právního předpisu) a zaplatit část svého závazku odpovídající výši daně z přidané hodnoty z konkrétního zdanitelného plnění na příslušný depozitní účet správce daně dodavatele. Postup dle tohoto odstavce se považuje za řádné splnění závazků objednatele uhradit sjednanou cenu a souvisejících plnění dle této smlouvy.
- 7.12 *Dílčí faktury budou vystavovány samostatně na práce a dodávky vyplývající z původní smlouvy a samostatně na případné vícepráce vyplývající z dodatků ke smlouvě. Případné méněpráce budou fakturovány vždy v rámci dílčí faktury z původní smlouvy.*

- 7.13 Objednatel není v prodlení s plněním svého závazku zaplatit dodavateli za plnění v případě, kdy neodsouhlasí a vrátí dodavateli soupis prací nebo fakturu – daňový doklad, která nemá náležitosti požadované touto smlouvou, neboť dle odst. 7.7 tohoto článku mu na zaplacení ceny nevznikl nárok. Uplatněním tohoto postupu se objednatel nevzdává svého nároku na uplatnění případné náhrady škody nebo smluvních pokut, na které mu vznikl nebo v budoucnu vznikne nárok.
- 7.14 Smluvní strany se dále dohodly na následujícím: Jestliže dodavatel pověří provedením plnění nebo jeho části třetí osobu (poddodavatele), zavazuje se **řádně a včas proplácet oprávněně vystavené faktury poddodavatelů** za podmínek sjednaných ve smlouvách s těmito poddodavateli, přičemž zhotovitel se zavazuje přenést totožnou povinnost do dalších úrovní dodavatelského řetězce a zavázat své poddodavatele k plnění a šíření této povinnosti též do nižších úrovní dodavatelského řetězce. Pokud bude dodavatel v prodlení delším než 30 dnů se zaplacením jakékoli fakturované částky poddodavatel, je objednatel oprávněn plnit za dodavatele a zaplatit poddodavateli přímo, pokud poddodavatel objednatel o zaplacení požádá a tuto žádost doloží doklady, prokazujícími řádné splnění příslušné části závazku a oprávněnosti nároku na zaplacení. K oprávněnosti nároku poddodavatele si vyžádá objednatel písemné stanovisko dodavatele, který je povinen jej doručit objednateli do 3 dnů od výzvy objednatel. Doručeným stanoviskem není objednatel vázán, přihlédne však k němu při rozhodnutí, zda bude za dodavatele plnit. Pokud v uvedené lhůtě nebude stanovisko dodavatele objednateli doručeno, má se za to, že je nárok poddodavatele oprávněný. Částku zaplacenou poddodavateli přímo objednatel je objednatel oprávněn započíst proti dodavatelem nárokováným splatným i nesplatným pohledávkám z této smlouvy o plnění, anebo vyzvat dodavatele k zaplacení této částky na účet objednatel. Pokud objednatel vyzve dodavatele k zaplacení částky vyplacené objednatel poddodavateli, je dodavatel povinen objednateli tuto částku vyplatit nejpozději do 3 pracovních dnů od doručení výzvy a zároveň je povinen objednateli zaplatit jednorázovou smluvní pokutu ve výši 20% z dlužné částky. Pokud dodavatel nezaplatí do 3 pracovních dnů od doručení výzvy, zavazuje se dále zaplatit objednateli úrok z prodlení ve výši stanovené příslušným právním předpisem, a smluvní pokutu ve výši 0,05% z dlužné částky za každý i započatý den prodlení se zaplacením. Pokud dodavatel nezaplatí objednateli příslušnou částku do 30 kalendářních dnů od doručení výzvy, je objednatel oprávněn od této smlouvy odstoupit. Výše uvedená přímá platba objednatel poddodavateli nemá vliv na ostatní ustanovení této smlouvy.
- 7.15 Dodavatel je povinen uchovávat veškeré doklady související s realizací plnění a jeho financováním (způsobem dle zákona 563/1991 Sb., o účetnictví v platném znění) po dobu nejméně 10-ti let ode dne poslední platby za provedené práce a zároveň umožnit osobám oprávněným ke kontrole projektu, z něhož je zakázka hrazena, provést kontrolu těchto dokladů.

Článek 8

Práva a povinnosti smluvních stran při provádění plnění

8.1 Kontroly průběhu plnění

- 8.1.1 V průběhu provádění plnění budou konány kontrolní dny, jejichž strukturu a cyklus určí podle potřeby a po dohodě s dodavatelem objednatel. Kontrolní dny dle tohoto odstavce a odstavce 8.1.2. tohoto článku budou svolávány objednatel. Zástupci dodavatele a objednatel jsou povinni se jich zúčastnit. V případě potřeby zabezpečuje dodavatel účast dalších osob poskytujících části plnění na základě smluvních vztahů s dodavatelem (poddodavatelů), popř. účast zástupců výrobců věcí použitých při provádění plnění. Zápis z kontrolních dnů zajišťuje objednatel. Kontrolní dny budou svolávány min. 1x za týden.

- 8.1.2 Objednatel má právo svolávat i mimořádné kontrolní dny dle potřeby.
- 8.1.3 Závěry z kontrolního dne jsou pro obě strany závazné, nemohou však změnit ustanovení této smlouvy.
- 8.1.4 Objednatel je oprávněn kontrolovat provádění plnění průběžně. Zjistí-li objednatel, že dodavatel provádí plnění nekvalifikovanými pracovníky, v rozporu se svými povinnostmi a nedodrží příslušná ustanovení smlouvy, a to i tak, že plnění provádí způsobem, který vzbuzuje důvodnou obavu objednatele o řádné dokončení plnění v termínech ve smlouvě dohodnutých, je objednatel oprávněn písemně s uvedením nedostatků požadovat, aby dodavatel vykázal nekvalifikované pracovníky ze místa plnění, zajistil přiměřený počet pracovníků odpovídající kvalifikace, odstranil vady vzniklé nekvalifikovaným a vadným prováděním plnění a plnění prováděl řádným způsobem. V případě, že dodavatel nevykáže nekvalifikované pracovníky z místa plnění a závady neodstraní ani v objednatel stanovené lhůtě, jde o podstatné porušení smlouvy a objednatel je oprávněn od smlouvy odstoupit.
- 8.1.5 Plnění dodavatele, která vykazují v době provádění plnění nedostatky, je dodavatel povinen nahradit bezvadným plněním. Nedojde-li k náhradě, je objednatel oprávněn zadržet ty platby dodavateli, které se týkají vadné části plnění.
- 8.1.6 Materiály, které neodpovídají smluvní dokumentaci, nevyhovují předepsaným zkouškám nebo podmínkám této smlouvy a standardům, musí být odstraněny z místa plnění ve lhůtě stanovené objednatel a nahrazeny jinými bezvadnými.
- 8.1.7 Vznikne-li v důsledku vadného provádění plnění dodavatelem objednateli škoda, je dodavatel povinen tuto škodu nahradit. Dodavatel je povinen postupovat při provádění předmětu plnění s náležitou odbornou péčí a podle pokynů objednatele. V případě nevhodnosti (nekvalifikovanosti) pokynů objednatele je dodavatel povinen na nevhodnost pokynů objednatele písemně upozornit, avšak není oprávněn pozastavit provádění plnění bez písemného souhlasu objednatele. Pokud však objednatel na uvedeném pokynu trvá, není dodavatel povinen případnou škodu vzniklou splněním nesprávného pokynu uhradit. O tomto musí být proveden zápis, podepsaný odpovědnými zástupci obou smluvních stran.
- 8.1.8 Dodavatel je povinen objednateli a jeho zástupcům předložit výrobky a materiály před případným zabudováním do plnění v dostatečném předstihu k posouzení a ke schválení tak, aby měl objednatel na schválení a posouzení 7 kalendářních dnů. Pro posouzení kvality práce dodavatele a kvality plnění jsou považována za závazná jednak veškerá ustanovení ČSN, EN, a to jak v části závazné, tak doporučující, a technických podmínek výrobců materiálů použitých při zhotovování plnění.

8.1.9 Podmínky bezpečnosti a hygieny a ochrany životního prostředí na staveništi

Zhotovitel je povinen zajistit na staveništi veškerá bezpečnostní opatření a hygienická opatření a opatření na ochranu životního prostředí, a to v rozsahu a způsobem stanoveným příslušnými předpisy.

8.1.10 Dodržování bezpečnosti a hygieny práce

Zhotovitel je povinen zajistit při provádění díla dodržení veškerých bezpečnostních opatření a hygienických opatření a opatření vedoucích k požární ochraně prováděného díla, a to v rozsahu a způsobem stanoveným příslušnými předpisy.

- 8.1.11 V případě, že budou před započítím díla naplněny podmínky zák. č. 309/2006 Sb., o zajištění dalších podmínek bezpečnosti a ochrany zdraví při práci, kterým se upravují další požadavky **bezpečnosti a ochrany zdraví při práci v pracovněprávních vztazích a o zajištění bezpečnosti**

a ochrany zdraví při činnosti nebo poskytování služeb mimo pracovněprávní vztahy (zákon o zajištění dalších podmínek bezpečnosti a ochrany zdraví při práci), ve znění pozdějších předpisů, a NV (nařízení vlády) č. 591/2006 Sb., o bližších minimálních požadavcích na bezpečnost a ochranu zdraví při práci na staveništích, je Zhotovitel povinen bezvýhradně zákonná ustanovení (§16) dodržet."

8.1.12 Zhotovitel prohlašuje, že *neumožňuje výkon nelegální práce* ve smyslu zákona č. 435/2004 Sb., o zaměstnanosti, ve znění pozdějších předpisů, a ani neodebírá žádné plnění od osoby, která by výkon nelegální práce umožňovala. V případě, že se toto prohlášení ukáže v budoucnu nepravdivým a vznikne ručení objednatele ve smyslu ustanovení zákona č. 435/2004 Sb., má objednatel nárok na náhradu všeho, co za zhotovitele v souvislosti s tímto ručením plnil.

8.1.13 Zhotovitel se dále zavazuje dodržovat při plnění této smlouvy povinnosti stanovené **Čestným prohlášením ke společensky a environmentálně odpovědnému plnění veřejné zakázky** (dále též jen „Čestné prohlášení“, které předal objednateli při podání nabídky na tuto veřejnou zakázku, a které je přílohou č. 3 (oddělenou) této smlouvy. Zhotovitel se tímto prohlášením zavázal, že:

bude-li s ním uzavřena smlouva na veřejnou zakázku, zajistí po celou dobu plnění veřejné zakázky:

a) plnění veškerých povinností vyplývajících z právních předpisů České republiky, zejména pak z předpisů pracovněprávních, předpisů z oblasti zaměstnanosti a bezpečnosti ochrany zdraví při práci, a to vůči všem osobám, které se na plnění veřejné zakázky podílejí,

b) sjednání a dodržování smluvních podmínek se svými poddodavateli srovnatelných s podmínkami sjednanými ve smlouvě na plnění veřejné zakázky, a to v rozsahu výše smluvních pokut a délky záruční doby; uvedené smluvní podmínky se považují za srovnatelné, bude-li výše smluvních pokut a délka záruční doby shodná se smlouvou na veřejnou zakázku,

c) řádné a včasné plnění finančních závazků svým poddodavatelům, kdy za řádné a včasné plnění se považuje plné uhrazení poddodavatelem vystavených faktur za plnění poskytnutá k plnění veřejné zakázky, a to vždy do 10 pracovních dnů od obdržení platby ze strany zadavatele za konkrétní plnění.

Zhotovitel tímto čestným prohlášením dále prohlašuje, že nabízené podlahové krytiny byly vyrobeny s maximálně eliminovaným dopadem na životní prostředí a splňují environmentální požadavky uvedené v příloze č. 3 (oddělenou) této smlouvy.

Objednatel je oprávněn plnění povinností vyplývajících z Čestného prohlášení kdykoliv kontrolovat, a to i bez předchozího ohlášení zhotoviteli. Je-li k provedení kontroly potřeba předložení dokumentů, zavazuje se zhotovitel k jejich předložení nejpozději do 2 pracovních dnů od doručení výzvy objednatele. Výzva dle předchozí věty může být učiněna i e-mailem na kontaktní osobu zhotovitele.

8.2 Zkoušky

8.2.1 Dodavatel je povinen průběžně kontrolovat jakost dodávek a prověřovat doklady o dodávkách materiálů, konstrukcí a technologií. Dále prověřovat doklady o všech provedených průběžných zkouškách, revizích a měřeních dokládajících kvalitu a způsobilost plnění a jeho částí, prověřovat a kontrolovat dodržování požadavků hygienických, požární ochrany, bezpečnosti, ochrany zdraví při práci, ochrany životního prostředí.

8.2.2 Součástí plnění dodavatele a jedním z dokladů řádného provedení plnění je doložení výsledků případných potřebných individuálních a komplexních zkoušek a požadavků

příslušných státních orgánů. Provádění zkoušek se řídí podmínkami této smlouvy, ČSN, dostupnou dokumentací a technickými údaji vyhlášenými výrobcí jednotlivých zařízení tvořících součást zhotovovaného plnění.

8.3 „Stavební deník“

- 8.3.1 Dodavatel povede ve smyslu ustanovení § 157 zák. č. 183/2006 Sb., (stavební zákon) „stavební deník“ jako doklad o průběhu plnění, a to ode dne převzetí místa plnění.
- 8.3.2 Jméno osoby oprávněné podepisovat zápisy ve „stavebním deníku“ bude uvedeno oběma stranami zápisem v úvodním listu každého deníku.
- 8.3.3 Dodavatel je povinen první kopii denních záznamů předávat objednateli. Druhý průpis denních záznamů je dodavatel povinen uložit odděleně od originálu tak, aby byl k dispozici v případě ztráty nebo zničení deníku. Dodavatel je povinen „stavební deník“ chránit, deník musí být k dispozici objednateli a veřejnoprávním orgánům denně kdykoli v průběhu práce v místě plnění.
- 8.3.4 Není-li v tomto článku smlouvy uvedeno jinak, platí pro vedení „stavebního deníku“ a jeho obsahové náležitosti přiměřeně ustanovení vyhlášky č. 499/2006 Sb., o dokumentaci staveb, ve znění pozdějších předpisů.

8.4 Použití poddodavatelů

- 8.4.1 Dodavatel může pověřit provedením části plnění třetí osobu (dále jen „**poddodavatel**“) pouze za podmínek stanovených touto smlouvou. Při provádění plnění poddodavatelem dodavatel odpovídá objednateli, jako by tuto část plnění prováděl sám.
- 8.4.2 V případě, že dodavatel nehodlá k plnění předmětu smlouvy použít poddodavatele, uvede výslovně v příloze č. 4, že veškeré plnění tvořící předmět smlouvy se zavazuje realizovat vlastními silami, tj. bez využití poddodavatele.
- 8.4.3 V případě, že dodavatel hodlá k plnění předmětu smlouvy použít poddodavatele, je povinen uvést v příloze č. 4 seznam poddodavatelů, ve kterém identifikuje části plnění, které hodlá zadat poddodavatelům. Dodavatel je povinen vypsát všechny poddodavatele do seznamu poddodavatelů.
- 8.4.4 Dodavatel se v tomto ustanovení dále zavazuje, že změnu v osobě jakéhokoliv z poddodavatelů provede pouze s předchozím souhlasem objednavatele.
- 8.4.5 Podmínky pro změnu poddodavatele, prostřednictvím kterého dodavatel prokazoval v zadávacím řízení kvalifikaci:

Dodavatel je oprávněn změnit poddodavatele, prostřednictvím kterého dodavatel prokazoval v zadávacím řízení kvalifikaci, v případě, že po uzavření smlouvy

- poddodavatel přestane splňovat kvalifikaci, jejímž prostřednictvím dodavatel prokazoval kvalifikaci v zadávacím řízení,
- vůči poddodavateli bylo zahájeno insolvenční řízení,
- poddodavatel přerušil nebo ukončil svou činnost.

V případě zjištění výše popsanych skutečností je dodavatel povinen objednavatele prokazatelně písemně uvědomit do 5 pracovních dnů po jejich zjištění. Současně je dodavatel povinen do 5 pracovních dnů od zjištění některé z výše popsanych skutečností předložit potřebné dokumenty prokazující splnění kvalifikace jiným poddodavatelem.

Článek 9

Předávání a přejímání prací

9.1. Ukončení plnění:

9.1.1 Závazek dodavatele provést plnění uvedené v čl. 4 této smlouvy je splněn řádným ukončením a předáním plnění. Plnění uvedené v čl. 4 této smlouvy se považuje za řádně ukončené, byloli provedeno bez vad a nedodělků, a bylo-li řádně převzato objednatelem a byl-li mezi stranami této smlouvy podepsán Protokol o předání a převzetí plnění, ve kterém objednatel výslovně prohlásí, že přebírá části plnění nebo plnění celé, uvedené v čl. 4 této smlouvy.

9.2. Předání a převzetí plnění:

9.2.1 Dodavatel se zavazuje vyzvat objednatele písemně a to nejméně 3 pracovní dny předem, k předání a převzetí plnění v místě plnění. Dodavatel zajistí účast u přejímacího řízení těch poddodavatelů, jejichž účast je k řádnému předání a převzetí plnění nutná. Přejímací řízení bude zahájeno v den určený ve výzvě dodavatele.

9.2.2 V případě, že se objednatel nebo jeho zástupce nedostaví k zahájení předávání, byl-li řádně obeslán způsobem uvedeným výše, poté se po tuto dobu dodavatel nedostává do prodlení s předáním plnění. Přejímací řízení bude ukončeno v den podpisu protokolu o předání a převzetí objednatel.

9.2.3 K zahájení přejímky předloží dodavatel objednateli veškeré náležitosti, prokazující řádné, včasné, kvalitní a komplexní provedení plnění, zejména protokol o dokončení.

9.2.4 Protokol sepsaný stranami bude obsahovat zejména:

- a) zhodnocení jakosti plnění nebo event. jeho části,
- b) identifikační údaje o díle či event. jeho části,
- c) případnou dohodu o slevě z ceny,
- d) prohlášení objednatele, že předávané plnění nebo jeho část přejímá,
- e) soupis příloh

9.2.5 Pokud plnění nebo jeho část vykazuje při přejímacím řízení závažné vady a nedodělky, které brání užívání plnění, nebo které brání správné funkci plnění, je objednatel oprávněn toto přejímací řízení přerušit pouhým prohlášením o jeho přerušení z tohoto důvodu s tím, že smluvní strany nejsou povinny vypracovávat zápis o předání a převzetí plnění, ale jsou povinny vyhotovit zápis o této skutečnosti, a to včetně termínů pro odstranění těchto vad a nedodělků.

9.2.6 Pokud plnění nebo jeho část vykazuje při přejímacím řízení drobné vady a nedodělky, které nebrání užívání plnění, nebo které nemají vliv na správnou funkčnost plnění, mohou smluvní strany po vzájemné dohodě vypracovat zápis o převzetí plnění. Součástí zápisu bude výčet nedostatků včetně termínu pro odstranění těchto vad a nedostatků. Podpisem tohoto zápisu o převzetí plnění je dodavatel oprávněn vystavit fakturu. Pokud se smluvní strany nedohodnou na předání plnění s vadami a nedostatky, postupuje se podle předchozího odstavce. V případě, kdy bude plnění vykazovat drobné vady a nedodělky a objednatel plnění s těmito vadami a nedodělky převezme, v takovém případě není objednatel povinen uhradit sjednanou cenu až do úplného odstranění všech vad a nedodělků, po tuto dobu není objednatel v prodlení.

- 9.2.7 Jestliže objednatel odmítne plnění nebo jeho část převzít, sepíše obě strany zápis, v němž uvedou svá stanoviska a jejich odůvodnění a dohodnou náhradní termín předání.
- 9.2.8 Po odstranění vad a nedodělků, pro které odmítl objednatel plnění nebo jeho část převzít, opakuje se přijímací řízení v nezbytně nutném rozsahu. V takovém případě je možné sepsat k původnímu zápisu dodatek, ve kterém objednatel prohlásí, že plnění nebo jeho část přijímá a protokol o předání a převzetí plnění je uzavřen podepsáním dodatku k původnímu zápisu.
- 9.2.9 Ke dni předání a převzetí plnění dodavatel vyklidí místa plnění (svá pracoviště). Za vyklizené místo plnění se považuje místo plnění upravené na náklady dodavatele do stavu při převzetí.
- 9.2.10 Při předání předmětu plnění předá dodavatel objednateli veškeré doklady týkající se plnění, prohlášení o shodě ke všem použitým materiálům, návody na obsluhu a údržbu, které to vyžaduje, záruční listy, apod. v rozsahu dle požadavků objednatele.
- 9.2.11 Zhotovitel zajistí na svoje náklady **ekologickou likvidaci veškerých odpadů** vzniklých v souvislosti s jeho činností na díle a musí provést veškerá potřebná opatření k zajištění minimalizace škodlivých vlivů na životní prostředí.

Článek 10

Nebezpečí škody na věci, vlastnické právo

- 10.1 Dodavatel nese od doby předání plnění do předání a převzetí hotového plnění nebezpečí škody a jiné nebezpečí:
- na dodávaných částech plnění a všech zhotovovaných, upravovaných, dalších částech,
 - na částech či součástech plnění, které jsou v místě plnění uskladněny,
 - na plochách, stávajících prostorech a budovách a to ode dne jejich převzetí dodavatelem do doby ukončení plnění pokud v jednotlivých případech nebude dohodnuto jinak,
 - na majetku, zdraví a právech třetích osob v souvislosti s prováděním plnění.
- Odpovědnost na těchto věcech je objektivní a dodavatel se jí může zprostit jen, pokud by ke škodě došlo i jinak nebo prokáže-li dodavatel, že porušením povinností, na základě kterých objednateli vznikla škoda, bylo způsobeno okolnostmi vylučujícími odpovědnost dodavatele.
- 10.2 Dodavatel nese též do doby ukončení plnění nebezpečí škody vyvolané věcmi jím opatřovanými k provedení plnění, které se z důvodu svojí povahy nemohou stát součástí zhotovovaného plnění, nebo které jsou používány k provedení plnění a nestávají se jeho součástí, jimiž jsou zejména:
- pomocné stavební konstrukce všeho druhu nutné k provedení plnění (příp. lešení, podpěrné konstrukce atp.),
 - zařízení „staveniště“ provozního, výrobního i sociálního charakteru,
 - ostatní provizorní konstrukce a objekty v rozsahu vymezeném příslušnou dokumentací a smlouvou,
- a to jak vůči objednateli, tak vůči třetím osobám.
- 10.3 Předání a převzetí místa plnění nemá vliv na odpovědnost za škodu podle obecně závazných předpisů, jakož i škodu způsobenou vadným provedením plnění nebo jiným porušením závazku dodavatele.
- 10.4 Smluvní strany se dohodly, že vlastníkem zhotovovaného plnění a jeho oddělitelných částí i součástí a příslušenství je od počátku objednatel.

- 10.5 Veškeré věci a podklady, které byly objednatelem předány dodavateli podle této smlouvy a nestaly se součástí plnění, zůstávají ve vlastnictví objednatele, resp. tento zůstává osobou oprávněnou k jejich zpětnému převzetí. Dodavatel je povinen je vrátit objednateli neprodleně na jeho výzvu, nejpozději však k datu předání a převzetí plnění jako celku, s výjimkou těch, které prokazatelně a oprávněně spotřeboval k naplnění svých závazků ze smlouvy nebo které jsou nutné a potřebné pro řádné ukončení plnění.
- 10.6 Dodavatel odpovídá za poškození stávajících inženýrských sítí a cizích zařízení, k němuž došlo činností či nečinností dodavatele nebo jeho poddodavatelů.
- 10.7 Dodavatel se zavazuje, že ve smlouvách se svými jednotlivými poddodavateli nebude sjednána tzv. výhrada vlastnictví, tedy takové ustanovení, které by stanovovalo, že zhotovované plnění či jakákoli jeho část je až do úplného zaplacení ceny za plnění ve vlastnictví poddodavatele. Plnění musí vždy přímo přecházet do vlastnictví objednatele dle této smlouvy. Za jakékoliv porušení této povinnosti je dodavatel povinen zaplatit objednateli smluvní pokutu v částce 10.000 Kč (slovy: deset tisíc korun českých). Objednatel je oprávněn vyžádat si k nahlédnutí smlouvy mezi dodavatelem a jeho poddodavateli a dodavatel je povinen mu tyto předložit. Na žádost objednatele pořídí dodavatel na vlastní náklad příslušné kopie vyžádaných smluv. Veškeré smlouvy uzavírané mezi dodavatelem a poddodavateli nesmí obsahovat ustanovení o důvěrnosti informací ve vztahu k dodavateli. Kdykoli o to objednatel požádá, je dodavatel povinen poskytnout objednateli veškeré informace a podklady vyžadované dodavatelem související s prováděním plnění podle této smlouvy.

Článek 11

Odpovědnost za vady plnění

- 11.1 Dodavatel se zavazuje, že plnění i jeho části budou mít vlastnosti stanovené v předané a smluvní dokumentaci, včetně jejích změn a doplňků v technických normách a předpisech, které se na provedení plnění vztahují, jinak vlastnosti a jakost odpovídající účelu smlouvy a to po dobu **120 měsíců** ode dne předání a převzetí plnění (záruční doba).
- 11.2 Dodavatel odpovídá za vhodnost použitých materiálů, zpracování, a dále odpovídá za technické parametry plnění a zařízení, určené technickou dokumentací, která je její součástí.
- 11.2.1 Dodavatel je povinen zahájit bezplatné odstraňování reklamované vady vždy neprodleně a odstranit ji v co nejkratším možném termínu, s výjimkou vad, které není technicky a technologicky možné do této doby odstranit. V takovém případě, je dodavatel povinen o této skutečnosti písemně informovat objednatele a to ihned po zjištění této skutečnosti, a smluvní strany dohodnou na přiměřené lhůtě pro odstranění takové vady. Nedohodnou-li se smluvní strany do 15 dnů ode dne doručení písemné reklamace objednatele, bude lhůta stanovena znalcem, určeným objednatelem nebo má objednatel právo od volby opravy, coby způsobu odstranění vady odstoupit a požadovat přiměřenou slevu ze sjednané ceny.
- 11.2.2 Veškeré požadavky na odstranění vad uplatňují kontaktní osoby objednatele, uvedené v této smlouvě, anebo jiní zaměstnanci objednatele či osoby oprávněné jednat, prostřednictvím kontaktního místa, které dodavatel poskytne v souladu s dále uvedenými pravidly.
- Kontaktní místo umožňuje příjem požadavků odstranění vady v českém jazyce
 - na telefonním čísle: 607 068 098 v pracovní dny v době 8:00-17:00
 - na e-mailové adrese: realizace@podlahyblanket.cz
 - Telefonické zadání požadavku bude zajištěno lidskou obsluhou.

- 11.3 Jestliže dodavatel neodstraní oprávněně reklamované vady ve lhůtách uvedených v bodě 11.2.1 této smlouvy je objednatel oprávněn požadovat přiměřenou slevu ze sjednané ceny a provést tyto opravy sám nebo jejich provedením pověřit jinou (třetí) osobu nebo jejím prostřednictvím zakoupit, vyměnit vadnou či neúplně funkční část plnění ve srovnatelných technických a cenových parametrech pokud je to z hlediska nabídky trhu možné, jinak po projednání se dodavatelem v technických a cenových parametrech i vyšších, kterých je potřeba k účelnému odstranění vad. Takto vzniklé náklady je dodavatel povinen uhradit objednateli do 5 dnů ode dne doručení faktury - daňového dokladu. Tímto se dodavatel nezavazuje odpovědnosti za plnění jako celek ani jeho jednotlivých částí. Ustanovení uvedené v předcházející větě se nevztahuje na garance (záruku) třetích osob za provedenou práci dle tohoto článku.
- 11.4 Uplatněním práv ze záruky za jakost nejsou dotčena práva objednatele na uhrazení smluvní pokuty a náhradu škody související s vadným plněním.
- 11.5 Objednatel si vyhrazuje právo převést práva a povinnosti vyplývající ze záruky vůči dodavateli na třetí osobu či osoby, na něž objednatel eventuálně převede vlastnická práva k objektům. Dodavatel s postoupením těchto práv souhlasí. Dodavatel současně bere na vědomí, že objednatel, resp. shora uvedené třetí osoby, jsou oprávněny zmocnit jednotlivé subjekty zajišťující správu k objektům, k výkonu práv vyplývajících ze záruky vůči dodavateli.
- 11.6 Sporné reklamace: V případě, že uživatel objektu či objednatel reklamují vadu, u které je sporné, zda je reklamáce oprávněná, je dodavatel povinen tuto vadu odstranit ve sjednaných lhůtách bez ohledu na tuto skutečnost. Po odstranění vady má dodavatel právo vydat prohlášení o neoprávněné reklamaci a má právo požadovat uhrazení skutečně a účelně vynaložených a prokázaných nákladů na odstranění vady. Dodavatel má povinnost neoprávněnost reklamace doložit. V případě, že se objednatel a dodavatel neshodnou na posouzení oprávněnosti reklamace, rozhodne o její oprávněnosti znalec v příslušném oboru určený oběma stranami.

Článek 12 Smluvní pokuty

- 12.1 Smluvní strany jsou oprávněny požadovat následující smluvní pokuty:
- 12.1.1 Smluvní pokuta pro případ prodlení dodavatele oproti termínu uvedeném v bodě 5.2 této smlouvy činí 5.000 Kč za každý i jen započatý den prodlení s termínem ukončení realizace a to až do data skutečného řádného ukončení plnění podle této smlouvy.
- 12.1.2 Smluvní pokuta za nepřevzetí místa plnění v termínu dle výzvy objednatele a smluvní pokuta za nezahájení plnění ihned po předání místa plnění je 5.000 Kč za každý den prodlení.
- 12.1.3 Smluvní pokuta 5.000 Kč za každý jednotlivý případ porušení předpisů BOZP pracovníkem dodavatele (např. nepoužívání předepsaných osobních ochranných prostředků, apod.).
- 12.1.4 Smluvní pokuta 5.000 Kč za každý jednotlivý případ porušení zákazu kouření, požívání alkoholických nápojů nebo jiných omamných a psychotropních látek v místě plnění.
- 12.1.5 Smluvní pokuta pro případ prodlení s odstraněním vad a nedodělků v dohodnuté lhůtě, dojde-li k převzetí plnění s vadami a nedodělků, činí 2.000 Kč za každý den prodlení a každou vadu až do doby jejího odstranění.
- 12.1.6 Smluvní pokuta pro případ prodlení s odstraněním záručních vad se sjednává ve výši 3.000 Kč za každý den prodlení a každou vadu až do doby jejího odstranění.

- 12.1.7 V případě, že dodavatel nevyklidí místo plnění k datu předání a převzetí plnění řádně a včas, vyjma dohodnuté části místa plnění nezbytně nutné k odstranění případných vad a nedodělků, zaplatí objednateli smluvní pokutu ve výši 5.000 Kč za každý den nevyklizení místa plnění.
- 12.1.8 Smluvní pokuta ve výši 5.000 Kč denně se sjednává za nesplnění každé jednotlivé, dohodnuté povinnosti dodavatele, vyplývající z kontrolního dne, které budou jako takové objednatelem v zápise z kontrolního dne označeny.
- 12.1.9 Zjistí-li objednatel porušení kterékoliv povinnosti vyplývajících z Čestného prohlášení (čl. 8.1.13), je prodávající povinen uhradit smluvní pokutu ve výši 5 000 Kč za každý zjištěný případ.
- 12.1.10 Úroky z prodlení pro případ prodlení objednatele s úhradou oprávněných faktur o více než 30 dní činí 0,01 % z dlužné částky za každý den prodlení.
- 12.2 Splatnost smluvních pokut je 14 dnů, a to na základě faktury vystavené oprávněnou smluvní stranou smluvní straně povinné.
- 12.3 Smluvní strany prohlašují, že s ohledem na předmět této smlouvy a ve vazbě na závazky objednatele s výší smluvních pokut souhlasí.

Článek 13

Prodlení objednatele a dodavatele, odstoupení od smlouvy

13.1 Odstoupení od smlouvy:

13.1.1 Objednatel a dodavatel jsou oprávněni odstoupit od smlouvy či její části v případě, že je zahájeno insolvenční řízení.

13.1.2 Objednatel je bez dalšího oprávněn odstoupit od smlouvy či její části v případě níže uvedeného porušení smlouvy dodavatelem:

- a) prodlení s předáním plnění nebo event. jeho části delším 30-ti dnů oproti termínům uvedeným v této smlouvě;
- b) neoprávněné zastavení či přerušení prací na více jak 5 dní v rozporu s touto smlouvou;
- c) neodstranění závadného stavu ve lhůtě podle bodu 8.1.4 této smlouvy;
- d) nepředložení pojistné smlouvy podle bodu 14.6 této smlouvy;
- e) porušení jakékoliv jiné povinnosti dodavatele dle této smlouvy nebo neplnění jiných ustanovení této smlouvy, zejména provádění plnění v rozporu s kvalitativními (ev. environmentálními) parametry danými touto smlouvou.

13.1.3 Dodavatel je oprávněn odstoupit od smlouvy či její části v případě prodlení objednatele s úhradou oprávněného nároku dodavatele na peněžité plnění po dobu delší 30-ti dnů po její splatnosti, byl-li k zaplacení alespoň jednou písemně vyzván.

13.2 Odstoupení od smlouvy musí být učiněno písemně; účinky odstoupení nastávají dnem doručení druhé smluvní straně oznámení o odstoupení, bylo-li odstoupení oprávněné.

13.3 V případě odstoupení od smlouvy bude provedena inventura a vyúčtování podle jednotkových cen provedených prací a zakoupených materiálů. Dodavatel je povinen okamžitě opustit a vyklidit místo plnění, nejpozději však do 5 kalendářních dnů ode dne účinnosti odstoupení. Neučiní-li tak dodavatel, je objednatel oprávněn místo plnění na náklady dodavatele vyklidit a

náklady mu přefakturovat. Smluvní strany provedou vzájemné vypořádání následovně. Dodavatel je povinen vrátit zpět již zaplacenou část ceny plnění. Objednatel je povinen zaplatit dodavateli plnění provedené dodavatelem v ceně dle soupisu prací, dodávek a služeb včetně výkazu výměr v plném rozsahu, pokud dojde k odstoupení od smlouvy z důvodu porušení jeho povinností. Pokud dojde k odstoupení od smlouvy z důvodu porušení povinností dodavatele, pak je objednatel povinen zaplatit dodavateli plnění provedené dodavatelem v ceně dle soupisu prací, dodávek a služeb včetně výkazu výměr vzhledem k nedokončenosti plnění ponížené o 20%. Obě smluvní strany jsou oprávněny navzájem se překrývající pohledávky započítat.

- 13.4 Smluvní strany se dohodly, že v případě odstoupení od smlouvy zůstávají v platnosti ustanovení této smlouvy týkající se odpovědnosti za vady plnění, záruky a záruční lhůty podle čl. 11 této smlouvy, ustanovení o smluvních pokutách podle čl. 12 této smlouvy do dne odstoupení od této smlouvy a ustanovení o vlastnictví plnění, náhradě škody a cenová ujednání obsažená v této smlouvě a jejich přílohách.
- 13.5 Objednatel se zavazuje převzít a dodavatel se zavazuje předat dosud provedené práce i nedokončené dodávky do 5 dnů ode dne účinnosti odstoupení od smlouvy. O takovém předání a převzetí bude pořízen oběma stranami zápis s náležitostmi protokolu o předání a převzetí plnění, bude v něm podrobně popsán stav rozpracovanosti plnění, provedeno jeho ocenění, vymezeny vady a nedodělky a sjednán způsob jejich odstranění. Objednatel má v případě odstoupení od smlouvy i u odstranitelných vad právo požadovat slevu z ceny, místo jejich odstranění. Nepředání místa plnění ani nepřevzetí plnění dle tohoto odst. smlouvy nemá vliv na vlastnictví plnění objednatelům či právo objednatele zadat dokončení plnění jinému dodavateli.

Článek 14

Další ujednání

- 14.1 Technickými normami (ČSN) podle této smlouvy jsou všechny české technické předpisy a normy, mezinárodní normy podle zákona č. 22/1997 Sb. v platném znění, a to jak jejich části závazné i nezávazné (doporučující), které jsou platné a účinné v den podpisu této smlouvy nebo které budou platit v průběhu plnění; technickými normami jsou dále i standardy nebo obdobná určení jakosti a bezpečnosti, která budou zavedena připravovanou legislativou v průběhu provádění plnění. Pro případ změny technických norem oproti stavu, jaký byl při podpisu této smlouvy, se smluvní strany zavazují promítnout tuto změnu do dodatku k této smlouvě, jinak platí změněná technická dokumentace.
- 14.2 Je-li k plnění povinností dodavatele z této smlouvy třeba činit právní úkony jménem objednatele, objednatel je povinen udělit dodavateli písemnou plnou moc, kterou se dodavatel zavazuje přijmout a jednat podle ní osobně.
- 14.3 Dodavatel se zavazuje, že nebude provádět technický dozor prostřednictvím svých zaměstnanců ani jiných osob s ním finančně, personálně či jinak propojených. Nedodržení ustanovení předchozí věty je překážkou v realizaci předmětu této smlouvy na straně dodavatele, který tak nesmí pokračovat v realizaci předmětu smlouvy až do naplnění podmínky dle věty první tohoto odstavce. Vzniklé prodlení bude sankcionováno dle ustanovení této smlouvy o smluvních pokutách.

- 14.4 Na výzvu dodavatele (zápisem do „stavebního deníku“, dopisem) je objednatel povinen předat své stanovisko ve věci plnění a dát pokyn k dalšímu postupu dodavatele ve věci, popř. se osobně účastnit jednání ve lhůtě, kterou dodavatel stanoví, ne však kratší než 24 hodin od doručení výzvy.
- 14.5 Práva a povinnosti stran vyplývající ze smlouvy přechází v plném rozsahu na jejich právní nástupce. Objednatel je oprávněn postoupit práva a převést povinnosti z této smlouvy (týkající se záruk a garancí poskytnutých dle této smlouvy a jiných práv a povinností vyplývajících z řešení garančních vad) na nájemce objektu a dodavatel tímto uděluje objednateli s takovým postoupením práv a převodem povinností souhlas.
- 14.6 Dodavatel prohlašuje, že disponuje **pojistnou smlouvou** s pojistným plněním ve výši alespoň **1 mil. Kč**, v níž je dodavatel pojištěn na rizika a škody, která mohou vzniknout při jeho činnosti objednateli či třetím osobám. Dodavatel je povinen udržovat sjednané pojištění v platnosti po celou dobu realizace plnění. Dodavatel je povinen objednateli prokázat (do 10 dnů od podpisu smlouvy) splnění skutečností podle tohoto odstavce, tj. předložit objednateli k nahlédnutí stejnopis aktuálně platné pojistné smlouvy a/nebo potvrzení pojišťovny o trvání pojistné smlouvy.
- 14.7 Dodavatel uhradí objednateli případný rozdíl mezi částkou, na niž objednateli oprávněně vznikne nárok, a pojistným plněním vyplaceným pojišťovnou objednateli dle pojistné smlouvy.
- 14.8 Na žádost objednatele zajistí dodavatel změnu pojistné smlouvy v tom smyslu, že případné plnění při pojistné události bude vinkulováno ve prospěch banky či jiného subjektu, financujícího předmět plnění.
- 14.9 Dodavatel se zavazuje v případě potřeby koordinovat postup svých prací se dodavateli inženýrských sítí i dodavateli ostatních objektů tak, aby nedocházelo k prodlení či případným škodám. O všech sporných otázkách je dodavatel povinen se dohodnout s ostatními dodavateli. Nedojde-li k dohodě je dodavatel povinen bezodkladně informovat objednatele. Objednatel je v tomto případě oprávněn písemně rozhodnout o sporné otázce s tím, že dodavatel je tímto rozhodnutím zavázán.
- 14.10 Specifické odpovědnosti dodavatele podle této smlouvy a prostředky k nápravě, které má objednatel dle této smlouvy, jakož i případná náhrada škody, rozšiřují a žádným způsobem neomezují odpovědnost dodavatele dle občanského zákoníku.
- 14.11 Dodavatel je povinen archivovat veškerou dokumentaci po dobu 10 let od finančního ukončení projektu.
- 14.12 Dodavatel si je vědom, že je ve smyslu ust. § 2 písm. e) zákona č. 320/2001 Sb., o finanční kontrole ve veřejné správě a o změně některých zákonů (zákon o finanční kontrole), ve znění pozdějších předpisů, povinen spolupůsobit při výkonu finanční kontroly.
- 14.13 Zhotovitel při plnění předmětu veřejné zakázky zajistí **legální zaměstnávání, férové a důstojné pracovní podmínky**, odpovídající úroveň bezpečnosti práce pro všechny osoby, které se budou na plnění předmětu veřejné zakázky podílet.
- 14.14 Zhotovitel vyvine maximální úsilí, aby byly minimalizovány dopady na životní prostředí, bude respektovat **udržitelnost či možnosti cirkulární ekonomiky** a pokud je to možné a vhodné bude implementovat **nové nebo značně zlepšené produkty**, služby nebo postupy související s předmětem veřejné zakázky a bude dodržovat další požadavky na společenskou a environmentální odpovědnost a **inovace** uvedené v obchodních a jiných smluvních podmínkách; splnění uvedených požadavků zajistí Zhotovitel i u svých poddodavatelů.

Článek 15

Pozastavení plnění a omezení rozsahu prací

Objednatel je oprávněn po předchozím písemném oznámení dodavateli s uvedením důvodů kdykoliv pozastavit provádění plnění nebo některých jeho částí. V případě, že doba pozastavení bude trvat více než 180 dnů, je dodavatel oprávněn odstoupit od této smlouvy. V případě pozastavení plnění bude mezi smluvními stranami dohodnut nový termín dokončení plnění.

Článek 16

Závěrečná ustanovení

- 16.1 Pokud tato smlouva nestanoví jinak, řídí se právní vztahy jí založené občanským zákoníkem. Nelze-li některé otázky řešit podle těchto ustanovení, použijí se obecně závazné předpisy. Pokud některé smluvní ustanovení odkazuje na právní předpis, který bude v průběhu doby trvání této smlouvy novelizován nebo bude přijat (nabude účinnosti) předpis nový, který jej nahradí, budou se smluvní strany při plnění předmětu této smlouvy, pokud v ní není řešena věc upravena odlišně, vždy řídit příslušným aktuálně platným a účinným předpisem upravujícím danou záležitost.
- 16.2 Tuto smlouvu lze měnit a doplňovat jen písemnými dodatky očíslovanými vzestupnou číselnou řadou a podepsanými oprávněnými zástupci obou smluvních stran.
- 16.3 Nestanoví-li tato smlouva, že se oznámení činěné dle této smlouvy druhé straně mohou provést zápisem ve „stavebním deníku“, ústně či jiným obdobným způsobem, provádí se oznámení osobním předáním listiny oznámení obsahující pověřenému pracovníku nebo zástupci druhé strany, a nelze-li tak učinit, jejím zasláním poštou formou doporučeného dopisu. Listina je považována za doručenou při osobním doručení dnem jejího předání a převzetí druhou stranou nebo, v případě doručování poštou, pátým dnem po odeslání. Toto ustanovení platí přiměřeně i pro doručování jiných listin a podkladů, které mají být předány.
- 16.4 Při nebezpečí prodlení se za řádně doručené oznámení považuje i oznámení učiněné telefonicky, faxem či e-mailem s tím, že bude příslušnou smluvní stranou následně potvrzeno a předáno písemně v listinné podobě.
- 16.5 Tato smlouva nabývá účinnosti dnem uveřejnění v souladu se zákonem č. 340/2015 Sb., ve znění pozdějších předpisů. Zveřejnění smlouvy zajistí objednatel.
- 16.6 Dodavatel souhlasí se zveřejněním této smlouvy včetně všech jejích příloh a případných dodatků v registru smluv v souladu s příslušnými právními předpisy a výslovně prohlašuje, že veškeré informace, skutečnosti a veškerá dokumentace týkající se plnění, které jsou případně předmětem obchodního tajemství a považují se za důvěrné, předem objednateli písemně a jasně označil a nejsou obsaženy v této smlouvě.
- 16.7 V případě rozporu ustanovení této smlouvy s ustanoveními jejích příloh, platí ustanovení smlouvy.
- 16.8 Tato smlouva, ve smyslu § 211 odst. 3 zákona č. 134/2016 Sb. o zadávání veřejných zakázek ve znění pozdějších předpisů, ve spojení se zákonem č. 300/2008 Sb. o elektronických úkonech a autorizované konverzi dokumentů, ve znění pozdějších předpisů, **může být uzavřena elektronicky**. Pokud bude smlouva uzavřena v listinné podobě, bude vyhotovena ve 2 stejnopisech, z nichž každá ze smluvních stran obdrží po jednom vyhotovení.

16.9 Smluvní strany jsou povinny zajistit, aby v případě jejich rozdělení, sloučení, jakékoliv jiné přeměně nebo převodu práv na dceřiné společnosti byl právní nástupce zavázán stejně jako smluvní strana této smlouvy a aby v takovém případě nedošlo ke zkrácení práv druhé strany.

16.10 Strany ujednávají, že písemnosti doručované konvenční poštou dle této smlouvy budou zasílány na adresu uvedenou v záhlaví této smlouvy. Každá strana je povinna druhé straně neprodleně písemně oznámit případnou změnu své adresy.

16.11 Smluvní strany potvrzují, že si tuto smlouvu před jejím podpisem přečetly, porozuměly jejímu obsahu, uzavírají ji svobodně a vážně. Na důkaz toho připojují své podpisy.

Přílohy:

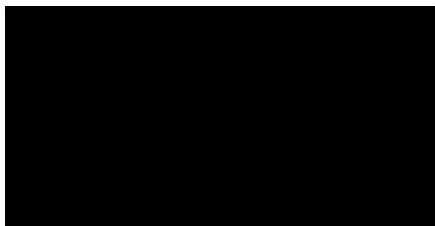
Příloha č. 1 – Technická zpráva

Příloha č. 2 - Položkový rozpočet, včetně jednotkových cen;

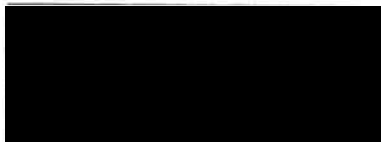
Příloha č. 3 – Čestné prohlášení k sociálně a environmentálně odpovědnému plnění veřejné zakázky vč. seznamu poddodavatelů (budou-li) - odděleně

24. 04. 2023

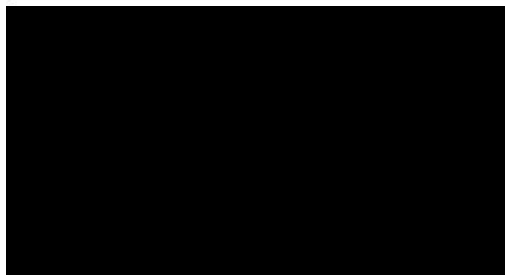
Za objednatele:



MUDr. Daniel Malý
předseda správní rady



Za zhotovitele:



Petr Bernard
jednatel

TECHNICKÁ ZPRÁVA

A.1.1 Identifikační údaje

Údaje o stavbě:

a) název stavby

Výměna podlahových krytin v Oblastní nemocnici Jičín - I

b) místo stavby

Oblastní nemocnice Jičín a.s., Bolzanova 512, Jičín a nemocnice Nový Bydžov, Jana Maláta 493, Nový Bydžov

c) vlastnické právo

Královéhradecký kraj, Pivovarské náměstí 1245/2, 500 03 Hradec Králové

A.1.2. Úvod:

Oblastní nemocnice Jičín a.s. plánuje provedení výměny podlahových krytin na odděleních LDN v Novém Bydžově a na ambulancích dětského a plicního oddělení a dále provedení opravy podlahových krytin na interním a chirurgickém oddělení v Jičíně. Dotčené prostory místností se nacházejí v 1.NP a 2.NP budov.

Stávající nášlapné vrstvy na chirurgickém oddělení a dětské ambulanci tvoří linoleum Marmorette, které je již dožitě. Veškeré stávající nášlapné vrstvy podlah budou odstraněny.

A.1.3. Požadavky na krytinu a související práce:

1). Budou použity dva druhy podlahové krytiny:

1) PVC – zátěžová homogenní PVC krytina tl. 2 mm v rolích celoplošně lepená k připravenému pokladu.

Požadavky na krytinu:

1. musí být vhodná do zdravotnických zařízení.
2. u obvodových konstrukcí musí být vytvořen fabion do výšky 100mm – viz detail č.1, odolná (garance min. 10 let), fabion bude vytažen z plochy, bez napojení bordurou.
3. hmotnost krytiny maximálně 2 850g/m².
4. nenáročná na údržbu bez nutnosti dodatečných povrchových úprav (jako je voskování, pastování apod.).

OBLASTNÍ NEMOCNICE JIČÍN a.s.

5. rozměrově stálá, bez obsahu jedovatých ftalátů, těžkých kovů a ostatních látek spadající do skupiny CMR (karcinogeny, mutageny, reprotoxika).
6. odolná proti chemikáliím a dezinfekčním prostředkům.
7. kluznost za mokra R9.
8. spoje svařené za tepla pomocí originálního provazce.
9. reakce na oheň Bfl-s1.
10. Krytina bude odolná pojezdu invalidními vozíky, navážecími vozíky (hmotnost vozíku až 300kg + pacient cca 100kg – celkem cca 400 kg), transportními vozíky, RTG přístroj, atd.
11. Dodaná krytina bude mít trvalou povrchovou úpravu, která je trvalá a není ji potřeba obnovit po celou dobu životnosti podlahové krytiny. Podlahovina v rolích.

2) *V prostorách např. chodby, haly a čekárny u příjmových ambulancí je požadována vysokozátěžová hybridní vinylová podlahová krytina v rolích, celková tl. 2mm, tloušťka nášlapné vrstvy ≥ 1 mm.*

Požadavky na krytinu:

1. musí být vhodná do zdravotnických zařízení.
2. u obvodových konstrukcí musí být vytvořen fabion do výšky 100mm – viz detail č.1, odolná (garance min. 10 let), fabion bude vytažen z plochy, bez napojení bordurou.
3. hmotnost krytiny maximálně 2 680g/m²
4. nenáročná na údržbu bez nutnosti dodatečných povrchových úprav (jako je voskování, pastování apod.).
5. rozměrově stálá, bez obsahu jedovatých ftalátů, těžkých kovů a ostatních látek spadající do skupiny CMR (karcinogeny, mutageny, reprotoxika).
6. odolná proti chemikáliím a dezinfekčním prostředkům.
7. kluznost za mokra R10.
8. spoje budou svařené za tepla pomocí originálního provazce.
9. reakce na oheň Bfl-s1.
10. Krytina bude odolná pojezdu invalidními vozíky, navážecími vozíky (hmotnost vozíku až 300kg + pacient cca 100kg – celkem cca 400 kg), transportními vozíky, RTG přístroj, atd.
11. Dodaná krytina bude mít trvalou povrchovou úpravu, která je trvalá a není ji potřeba obnovit po celou dobu životnosti podlahové krytiny. Podlahovina v rolích.

2) Barevné řešení:

Výběr barev provede uživatel – zhotovitel předloží vzorník s minimálně 12 barevnými odstíny. Svařovací šňůry budou ve zvoleném odstínu podlahy.

3) Požadavek na podklad a související práce:

1. rovinnost podlahy na $2\text{m} \pm 2\text{mm}$.
2. Maximální zůstatková vlhkost betonu: max 3%.
3. Podkladní vrstva musí být potřebné odolnosti vůči namáhání od pojezdu především vozíky a lůžky (hmotnost vozíků až 400kg).
4. Požadovaná pevnost je min. 30 MPa.
5. S ohledem na co nejkratší termín doby realizace výměny krytiny požadujeme použít rychleschnoucí stěrku oddělenou od stěny dilatační páskou a rychleschnoucí lepidlo.
6. Podlahovina bude celoplošně lepena k podkladu lepidlem vhodným dle technologického postupu daného výrobcem.
7. Spojování bude řešeno svařováním originální probarvenou svařovací šňůrou v barvě podlahoviny. Podlahovina bude vytažena z plochy, bez napojení bordurou na stěny/sloupy do fabionů do výše 100mm (fabiony podloženy pryžovými profily), bude vytvořen sokl z PVC krytiny – viz konstrukční detaily č. 1 až č. 4.
8. Zakončení PVC na jiný materiál podlahy bude ukončeno přechodovou lištou (dle navazujícího povrchu/materiálu).
9. Koutový přechod u krytin, bude vždy proveden v předepsaném rádiusu (pro hygienický úklid koutů ve zdravotnictví) za pomoci koutových přechodových podkladních (pryžových) rádiusových profilů/lišt pro daný typ podlahoviny – (viz detaily č. 1 až č. 4).
10. Podlahovina bude kladena vždy dle doporučených technologických pokynů výrobce dané podlahoviny a za pomoci typových doplňků (koncových, přechodových, dilatačních, podkladních, rádiusových prvků/lišt, překlenutí dilatačních spár v podkladních vrstvách, atd.
11. Do pokládky je třeba zahrnout i případnou nutnou přípravu podkladního povrchu (vyrovnání povrchu vhodnými materiálem, přebroušení a vysátí stávajícího povrchu, penetrováním a přebroušení samonivelační hmoty).

Ostatní požadavky zadavatele:

- A. S ohledem na co nejkratší termín doby realizace výměny krytiny v prostorách oddělení LDN a dětské a plicní ambulance je nutné používat materiály s kratší dobou nutnou pro vytvrzení a vyžrání.
- B. Je nutné pracovat o sobotách a nedělích, kdy je menší provoz oddělení.
- C. Realizace uvedených prostor bude prováděna při omezení provozu jednotlivých oddělení.
- D. Postup prací s harmonogramem prací bude předem připraven a odsouhlasen s vedením nemocnice.
- E. Pro výškové rozdíly mezi místnostmi a přechodech z PVC na keramickou dlažbu budou použity nerezové přechodové lišty.
- F. Součástí prací je i úprava stávajících dveří do jednotlivých místností (podříznutí).

4) Požadavky na technické vlastnosti podlahové krytiny:

Jako minimální požadavky kvality jsou navrženy následující podlahoviny:

1. Homogenní krytina - tl.2mm - povlaková krytina certifikovaná pro zdravotnické a nemocniční provozy s excelentní povrchovou úpravou, která je odolná vůči desinfekcím a chemikáliím (např. Eosin, Betadina, Iodisol) a nevyžaduje žádnou další aplikaci ochranných emulzí (jako je např. pastování či voskování) po dobu životnosti.

| Název parametru | Norma | Jednotka | Hodnota |
|---|--------------------|------------------|-----------------------------|
| Celková tloušťka | ČSN EN 428 | mm | 2,0 |
| Obsah pojiva | ISO 10581/10582 | | Typ I |
| Oblast použití | ČSN EN 649, 685 | - | vysoký, zátěž 34/43 |
| Plošná hmotnost (informativní) | ČSN EN 430 | g/m ² | max 2 850 |
| Rozměrová stálost | ČSN EN 434 | % | ≤ 0,4 |
| Trvalá deformace | ČSN EN 433 | mm | ≤ 0,1 |
| Stálost barev | ČSN EN ISO 105-B02 | stupeň | min. 6 |
| | (metoda 3) | | |
| Reakce na oheň | EN 13501 - 1 | stupeň | Bfl -s1 |
| Garance | - | let | 10 |
| Kluznost za mokra | DIN 51 130 | - | R 9 |
| Vliv kolečkové židle | ČSN EN 425 | - | musí vyhovovat |
| Zjišťování odolnosti proti vzniku skvrn | EN 423 | - | musí vyhovovat |
| Statický el. náboj | EN1815 | kV | ≤ 2,0 |
| VOC emise | ISO 16000-6 | | ≤ 10 micro g/m ³ |

2. Vysocozátěžová hybridní vinylová krytina - tl. 2 mm, tl. nášlapné vrstvy ≥ 1 mm s výztužnou mřížkou ze skelných vláken, s vysokohustotní nášlapnou vrstvou, certifikovaná pro zdravotnické a nemocniční provozy s povrchovou úpravou tvrzenou laserem, , která je odolná vůči desinfekcím a chemikáliím (např. Eosin, Betadina, Iodisol) a nevyžaduje žádnou další aplikaci ochranných emulzí (jako je např. pastování či voskování) po dobu životnosti.

| Název parametru | Norma | Jednotka | Hodnota |
|---|-------------------|------------------|-----------------------------|
| Celková tloušťka | ČSN EN 428 | mm | 2,0 |
| Tloušťka nášlapné vrstvy | | mm | ≥1,0 |
| Obsah pojiva | ISO 10581/10582 | | Typ I |
| Oblast použití | ČSN EN 649, 685 | - | vysoký, zátěž 34/43 |
| Plošná hmotnost (informativní) | ČSN EN 430 | g/m ² | max 2 680 |
| Rozměrová stálost | ČSN EN 434 | % | ≤ 0,4 |
| Trvalá deformace | ČSN EN 433 | mm | ≤ 0,02 |
| Stálost barev | ČSN EN ISO105-B02 | stupeň | min. 6 |
| Reakce na oheň | EN 13501 - 1 | stupeň | Bfl -s1 |
| Garance | - | let | 10 |
| Kluznost za mokra | DIN 51 130 | - | R10 |
| Vliv kolečkové židle | ČSN EN 425 | - | musí vyhovovat |
| Zjišťování odolnosti proti vzniku skvrn | EN 423 | - | musí vyhovovat |
| Statický el. náboj | EN1815 | kV | ≤ 2,0 |
| VOC emise | ISO 16000-6 | | ≤ 10 micro g/m ³ |
| Antibakteriální aktivita | ISO 22196 | % | > 99,9 % |

A.1.4. Konstrukční detaily – krytina PVC:

a) chodby, pokoje

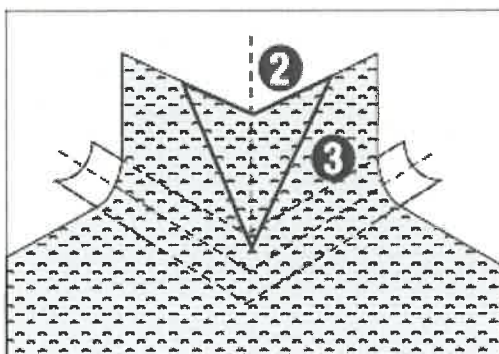
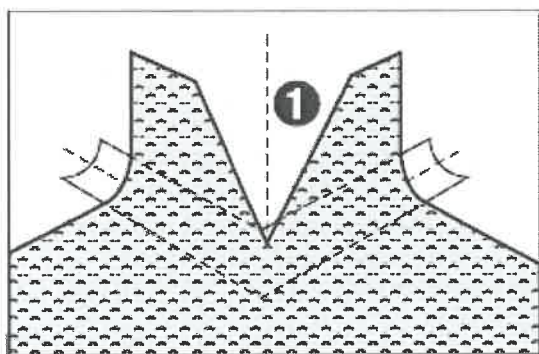
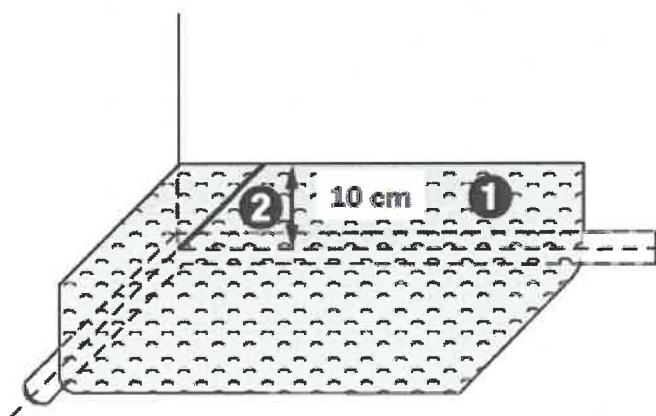
Detail č. 1 - Sokl podlahy PVC:

Sokl podlahy je řešen formou fabionu, tj. vytažením na stěnu do výšky 10cm s použitím náběhového klínku (20mm) a ukončením na horní hraně pomocí ukončovací lišty.



Detail č. 2 - Sváry podlahy PVC:

Podlaha je kladena bez bordur, sváry u koutů a rohů jsou taženy diagonálně mimo hrany. (viz. obr.)



b) operační sály, JIP, ARO, sociální zařízení, kuchyně a ostatní hygienické provozy

Sokl podlahy

Sokl podlahy je řešen formou fabionu, tj. vytažením na stěnu do potřebné výšky s použitím náběhového klínku (20mm).

Provedení koutů a rohů

Kouty a rohy jsou opatřeny prefabrikovanou výztuží. Na výztuže je následně vytažena a lepena krytina, přičemž sváry jsou vedeny mimo hrany.

Detail č.3:



Detail č.4:

