

STŘEDOČESKÉ MUZEUM  
V ROZTOKÁCH U PRAHY

**Muzeum Roztoky**

## Obsah

Titulní strana .....	1
Obsah .....	2
Kontakty .....	3

Plocha 1 - Budova 1 - Poschodí 1

### Pracovna - účtárna

Obrazy .....	4
Plán rozmístění svítidel .....	5
Výpočtové objekty / Světelná scéna 1 .....	7

Plocha 1 - Budova 1 - Poschodí 1

### Sklad

Obrazy .....	9
Plán rozmístění svítidel .....	10
Výpočtové objekty / Světelná scéna 1 .....	12

Plocha 1 - Budova 1 - Poschodí 1

### Sklad - archiv

Obrazy .....	14
Plán rozmístění svítidel .....	15
Výpočtové objekty / Světelná scéna 1 .....	18

## Kontakty



Obchodní zástupce  
Jakub Strnad

APLED s.r.o.  
B. Egermanna,  
Nový Bor 473 01

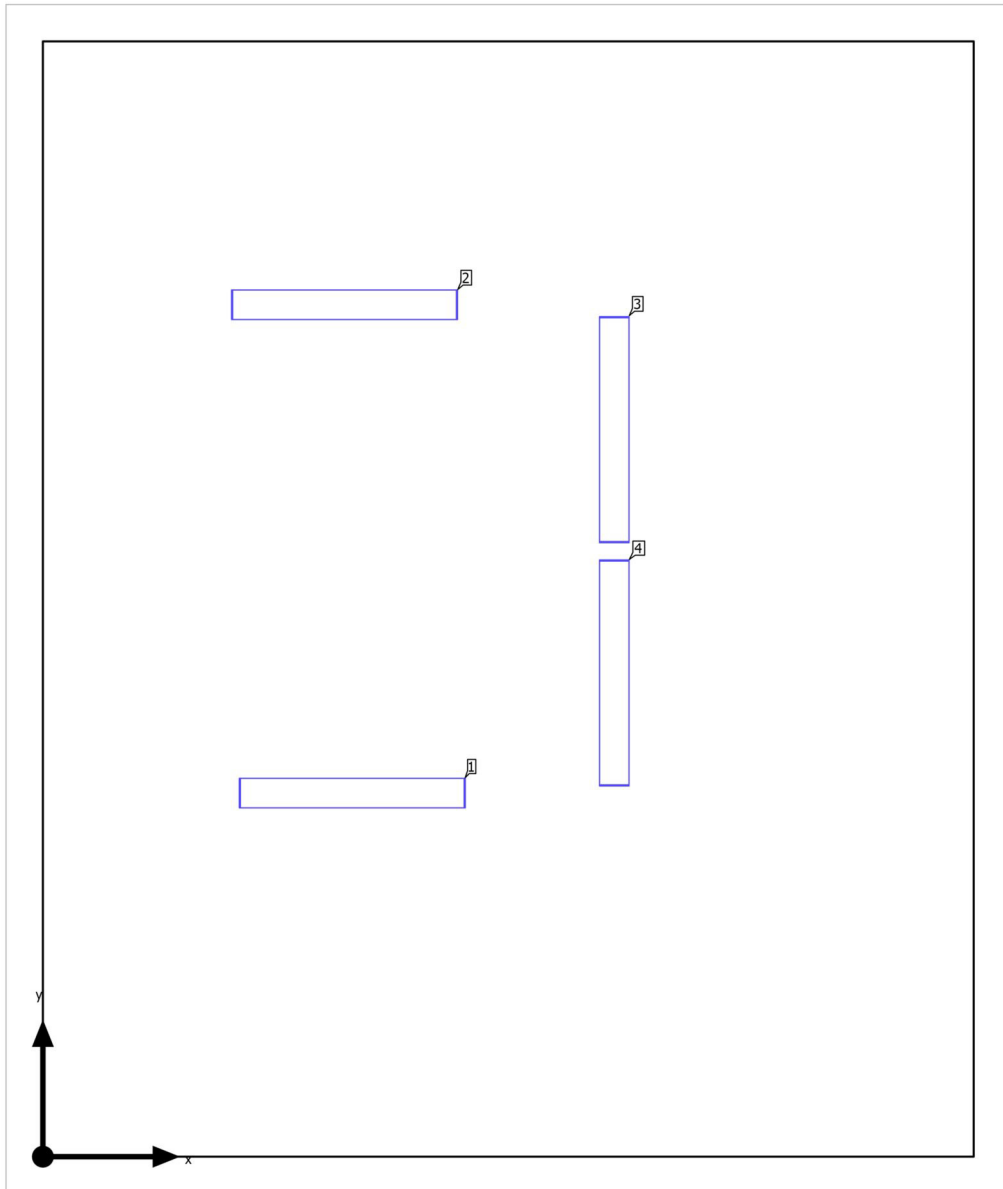
T +420



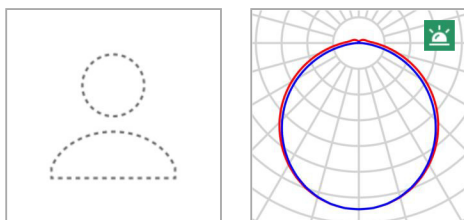


Budova 1 · Poschodí 1 · Pracovna - účtárna

### Plán rozmístění svítidel



Budova 1 · Poschodí 1 · Pracovna - účtárna

**Plán rozmístění svítidel**

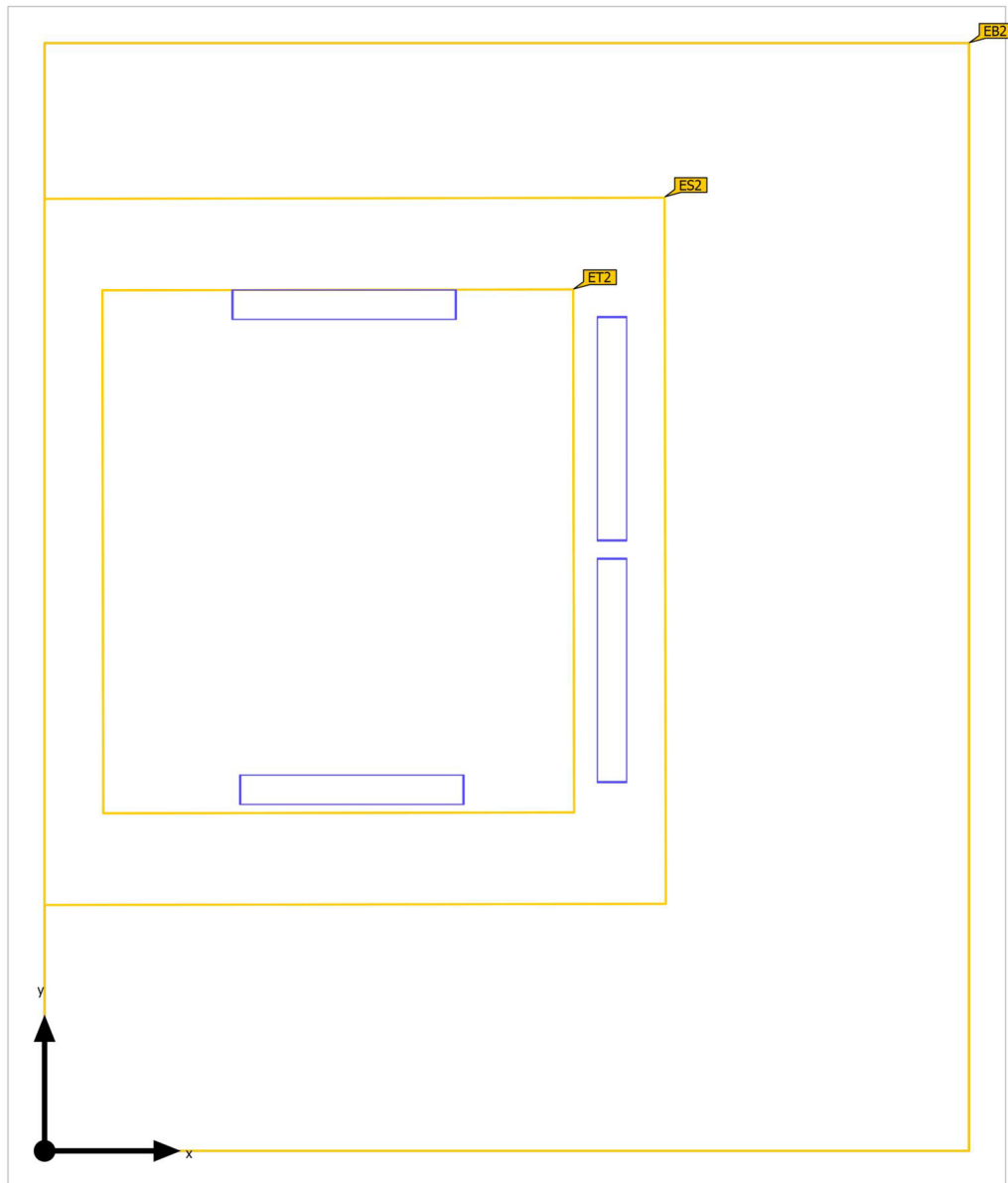
Výrobce	Ještě není členem DIALux	P	31.0 W
Název výrobku	EEL 1,2M 31W IP20 4000K 4112lm	P <sub>Nouzové osvětlení</sub>	31.0 W
Osazení	1x	Φ <sub>Svítidlo</sub>	4112 lm
		Φ <sub>Nouzové osvětlení</sub>	4112 lm
		ELF	100 %

## Jednotlivá svítidla

X	Y	Montážní výška	Svítidlo
1.679 m	1.972 m	2.610 m	1
1.637 m	4.621 m	2.610 m	2
3.100 m	3.944 m	2.610 m	3
3.100 m	2.624 m	2.610 m	4

Budova 1 · Poschodí 1 · Pracovna - účtárna (Světelná scéna 1)

### Výpočtové objekty



Budova 1 · Poschodí 1 · Pracovna - účtárna (Světelná scéna 1)

**Výpočtové objekty**

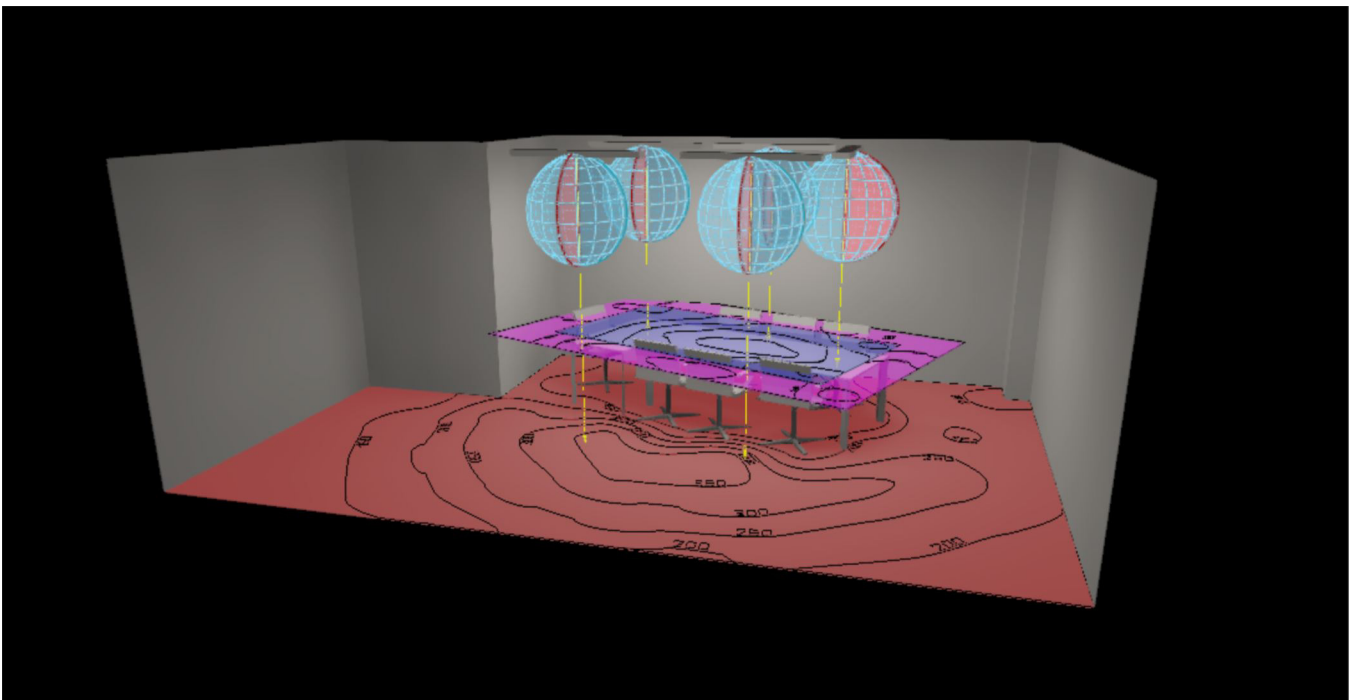
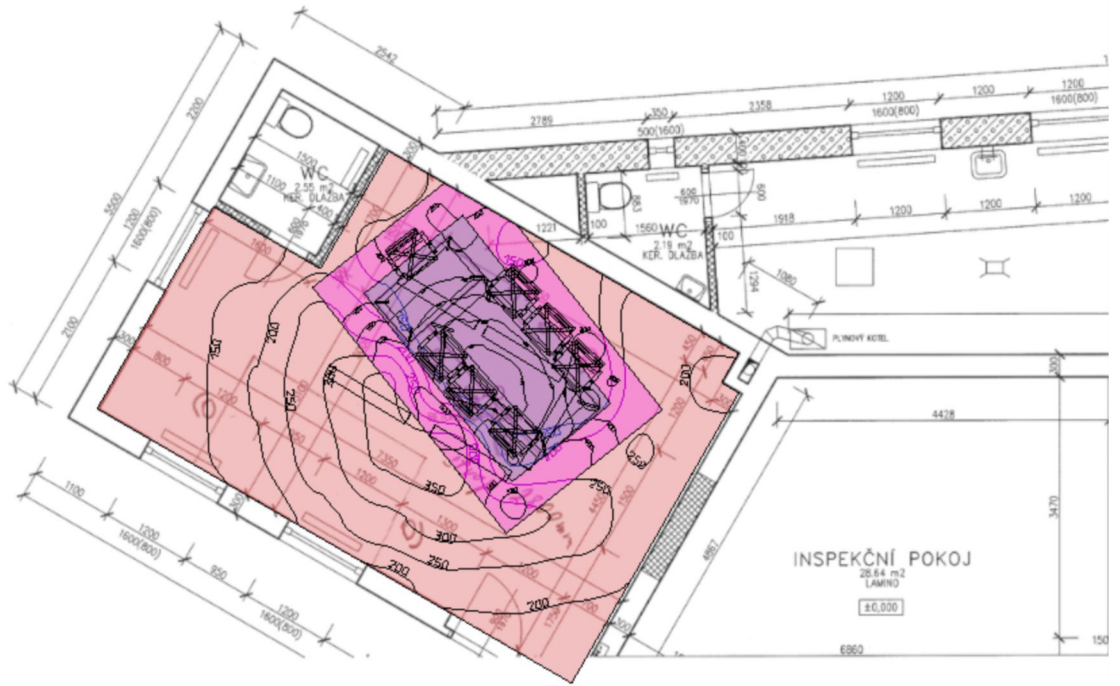
Oblasti vizuální úlohy

Vlastnosti	$\bar{E}$ (Pož.)	$E_{min}$	$E_{max}$	$g_1$ (Pož.)	$g_2$	Index
Pracoviště Svislá intenzita osvětlení Výška: 0.800 m, Okolní oblast: 0.500 m	533 lx ( $\geq 500$ lx) ✓	333 lx	718 lx	0.62 ( $\geq 0.60$ ) ✓	0.46	ET2
Okolní oblast 2 Svislá intenzita osvětlení Výška: 0.800 m	440 lx ( $\geq 300$ lx) ✓	247 lx	710 lx	0.56 ( $\geq 0.40$ ) ✓	0.35	ES2
Pozadí 2 Svislá intenzita osvětlení Výška: 0.000 m, Okrajová zóna: 0.500 m	248 lx ( $\geq 100$ lx) ✓	130 lx	408 lx	0.52 ( $\geq 0.10$ ) ✓	0.32	EB2

Užitný profil: Přednastavení DIALux (34.2 Standard (kancelář))

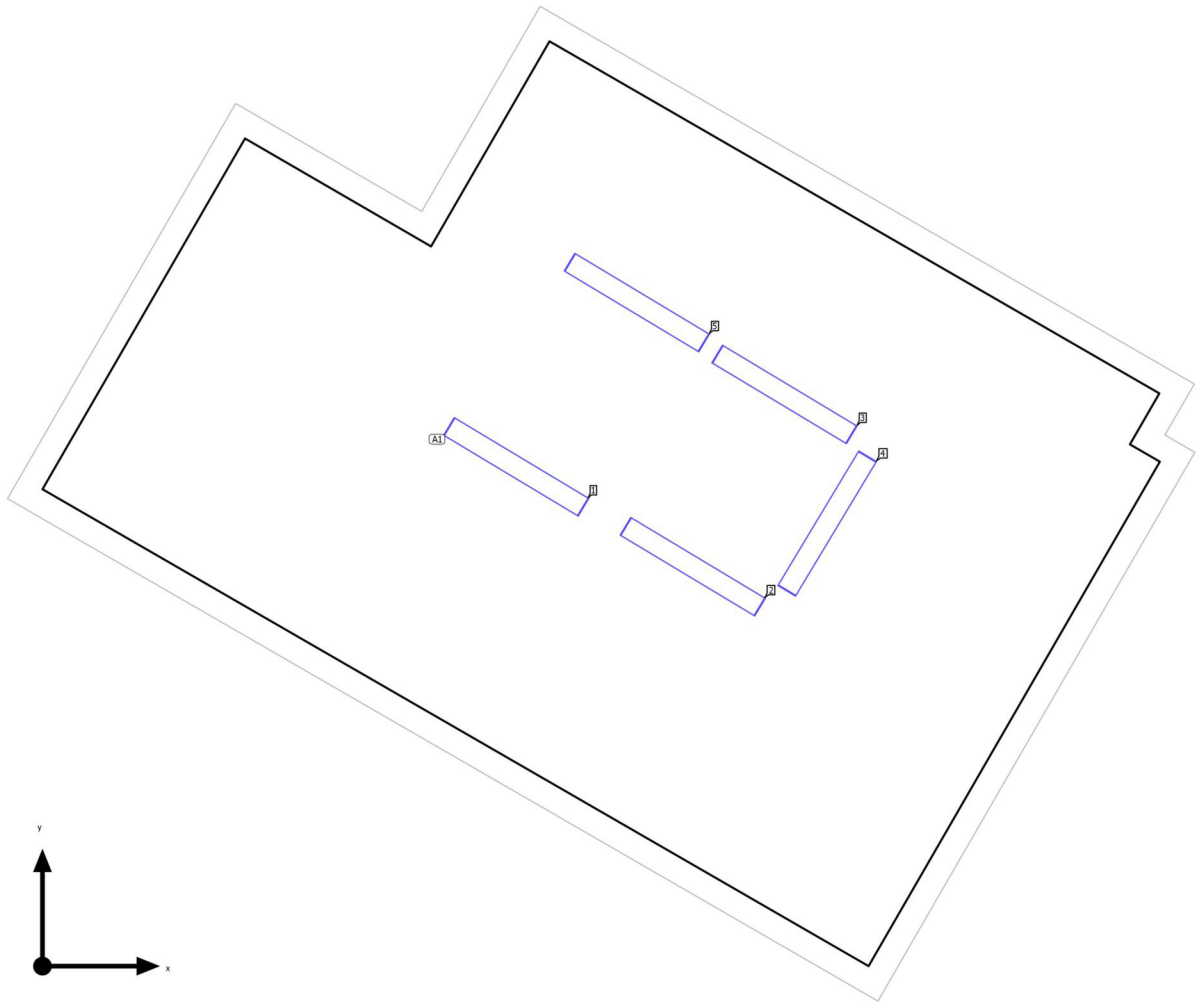


Obrazy

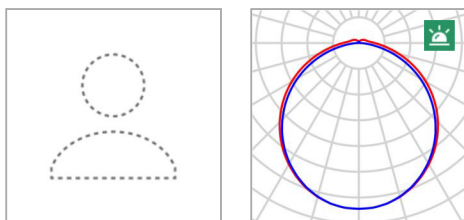


Budova 1 · Poschodí 1 · Sklad

### Plán rozmístění svítidel



Budova 1 · Poschodí 1 · Sklad

**Plán rozmístění svítidel**

Výrobce	Ještě není členem DIALux	P	23.0 W
Název výrobku	EEL 1,2M 23W IP20 4000K 3142lm	P <sub>Nouzové osvětlení</sub>	3.2 W
Osazení	1x	Φ <sub>Svítilno</sub>	3142 lm
		Φ <sub>Nouzové osvětlení</sub>	435 lm
		ELF	14 %

4 x Ještě není členem DIALux EEL 1,2M 23W IP20 4000K 3142lm

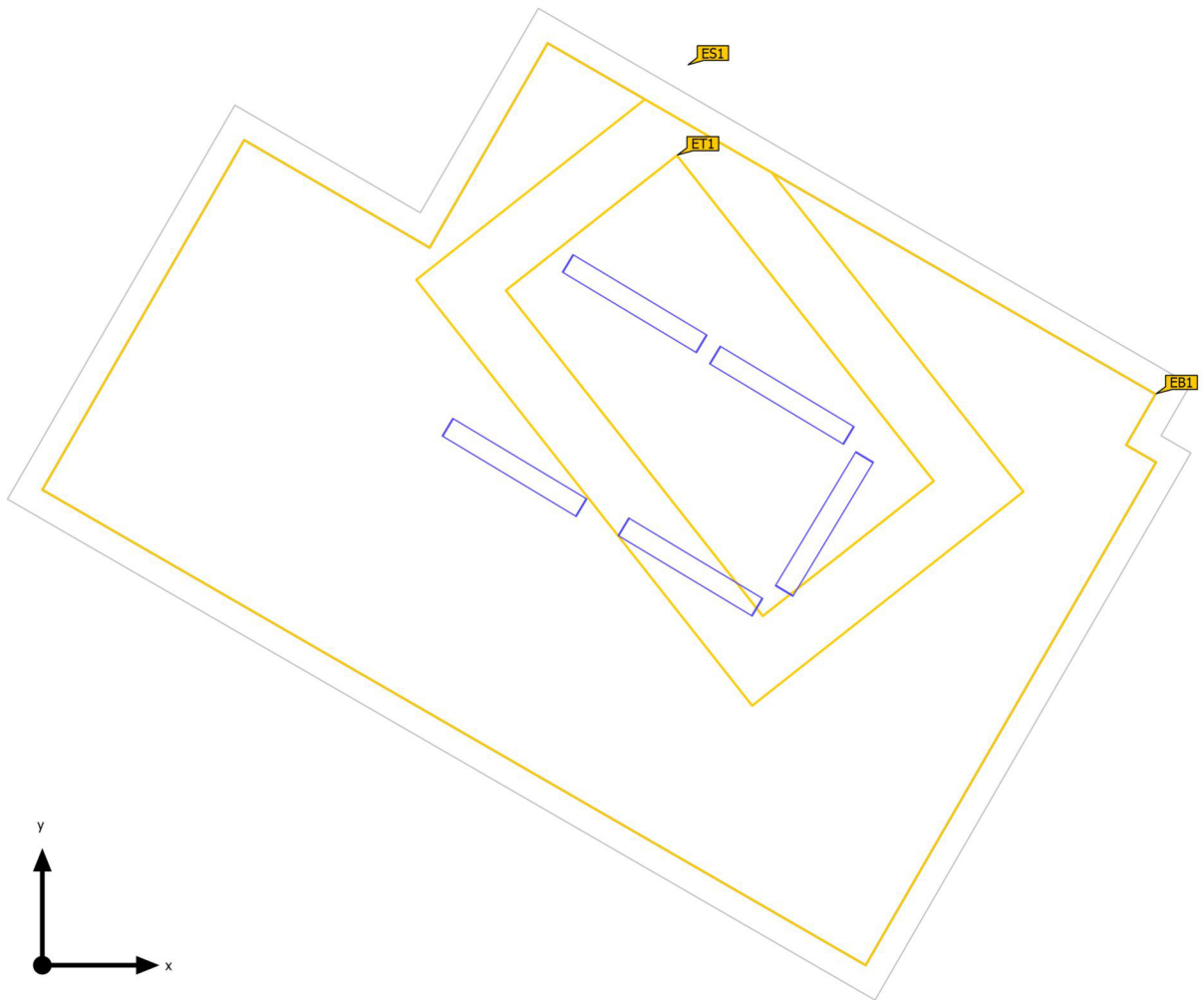
Typ	Umístění pole	X	Y	Montážní výška	Svítilno
1. svítidlo (X/Y/Z)	3.700 m / 3.900 m / 2.800 m	3.700 m	3.900 m	2.800 m	1
Směr X	2 ks, Střed - střed, Nestejné vzdálenosti	5.079 m	3.120 m	2.800 m	2
Směr Y	2 ks, Střed - střed, Nestejné vzdálenosti	5.795 m	4.466 m	2.800 m	3
		6.128 m	3.457 m	2.800 m	4
Umístění	A1				

## Jednotlivá svítidla

X	Y	Montážní výška	Svítilno
4.642 m	5.183 m	2.800 m	5

Budova 1 · Poschodí 1 · Sklad (Světelná scéna 1)

### Výpočtové objekty



Budova 1 · Poschodí 1 · Sklad (Světelná scéna 1)

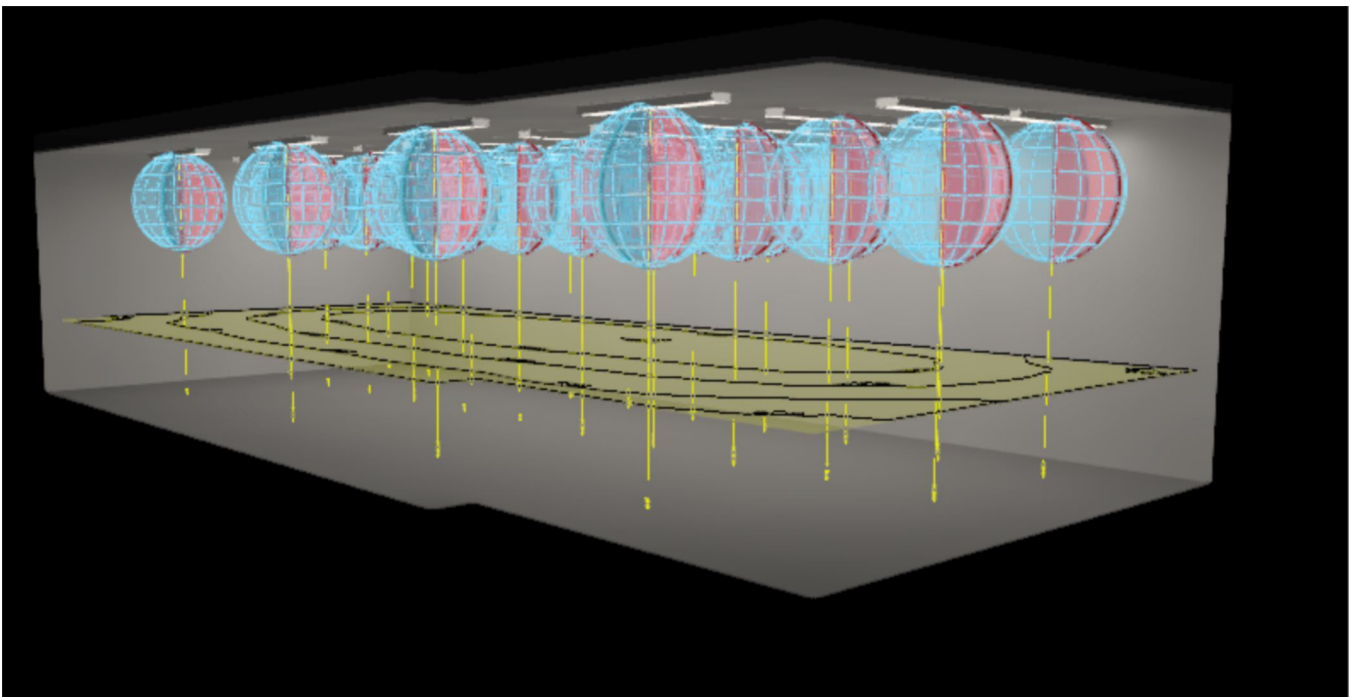
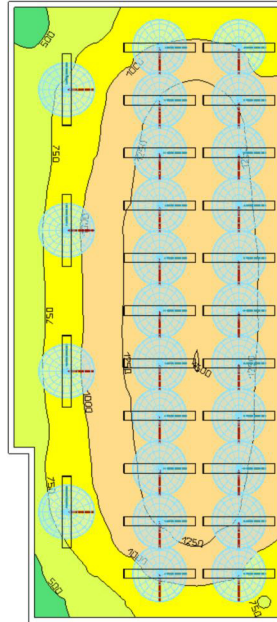
**Výpočtové objekty**

Oblasti vizuální úlohy

Vlastnosti	$\bar{E}$ (Pož.)	$E_{min}$	$E_{max}$	$g_1$ (Pož.)	$g_2$	Index
Oblast vizuální úlohy 1 Svislá intenzita osvětlení Výška: 0.800 m, Okolní oblast: 0.500 m	554 lx ( $\geq 500$ lx) ✓	384 lx	678 lx	0.69 ( $\geq 0.60$ ) ✓	0.57	ET1
Okolní oblast 1 Svislá intenzita osvětlení Výška: 0.800 m	422 lx ( $\geq 300$ lx) ✓	298 lx	616 lx	0.71 ( $\geq 0.40$ ) ✓	0.48	ES1
Pozadí 1 Svislá intenzita osvětlení Výška: 0.000 m, Okrajová zóna: 0.500 m	217 lx ( $\geq 100$ lx) ✓	105 lx	361 lx	0.48 ( $\geq 0.10$ ) ✓	0.29	EB1

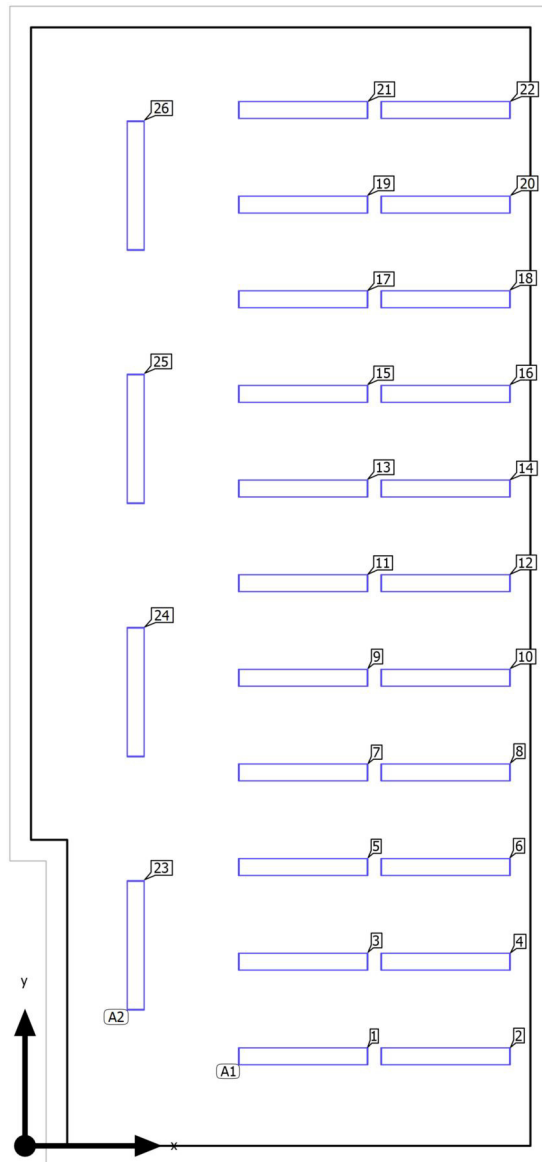
Užitný profil: Přednastavení DIALux (34.2 Standard (kancelář))

Obrazy

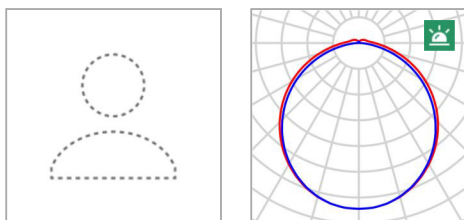


Budova 1 · Poschodí 1 · Sklad - archiv

### Plán rozmístění svítidel



Budova 1 · Poschodí 1 · Sklad - archiv

**Plán rozmístění svítidel**

Výrobce	Ještě není členem DIALux	P	23.0 W
Název výrobku	EEL 1,2M 23W IP20 4000K 3142lm	P <sub>Nouzové osvětlení</sub>	3.2 W
Osazení	1x	Φ <sub>Svítilno</sub>	3142 lm
		Φ <sub>Nouzové osvětlení</sub>	435 lm
		ELF	14 %

22 x Ještě není členem DIALux EEL 1,2M 23W IP20 4000K 3142lm

Typ	Umístění pole	X	Y	Montážní výška	Svítilno
1. svítidlo (X/Y/Z)	2.637 m / 0.848 m / 2.600 m	2.637 m	0.848 m	2.600 m	1
Směr X	2 ks, Střed - střed, Nestejné vzdálenosti	3.987 m	0.848 m	2.600 m	2
Směr Y	11 ks, Střed - střed, Nestejné vzdálenosti	2.637 m	1.745 m	2.600 m	3
Umístění	A1	3.987 m	1.745 m	2.600 m	4
		2.637 m	2.642 m	2.600 m	5
		3.987 m	2.642 m	2.600 m	6
		2.637 m	3.539 m	2.600 m	7
		3.987 m	3.539 m	2.600 m	8
		2.637 m	4.436 m	2.600 m	9
		3.987 m	4.436 m	2.600 m	10
		2.637 m	5.333 m	2.600 m	11
		3.987 m	5.333 m	2.600 m	12
		2.637 m	6.230 m	2.600 m	13



Budova 1 · Poschodí 1 · Sklad - archiv

**Plán rozmístění svítidel**

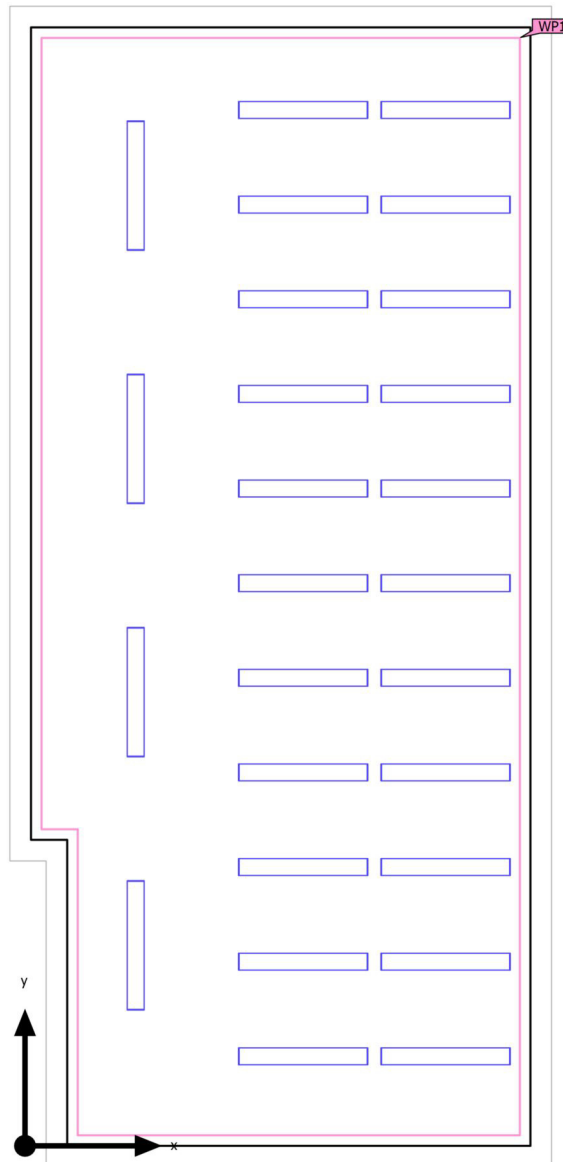
X	Y	Montážní výška	Svítidlo
3.987 m	6.230 m	2.600 m	14
2.637 m	7.126 m	2.600 m	15
3.987 m	7.126 m	2.600 m	16
2.637 m	8.023 m	2.600 m	17
3.987 m	8.023 m	2.600 m	18
2.637 m	8.920 m	2.600 m	19
3.987 m	8.920 m	2.600 m	20
2.637 m	9.817 m	2.600 m	21
3.987 m	9.817 m	2.600 m	22

4 x Ještě není členem DIALux EEL 1,2M 23W IP20 4000K 3142lm

Typ	Uspořádání čar	X	Y	Montážní výška	Svítidlo
1. svítidlo (X/Y/Z)	1.049 m / 1.900 m / 2.600 m	1.049 m	1.900 m	2.600 m	23
Směr X	4 ks, Střed - střed, 2.400 m	1.049 m	4.300 m	2.600 m	24
Umístění	A2	1.049 m	6.700 m	2.600 m	25
		1.049 m	9.100 m	2.600 m	26

Budova 1 · Poschodí 1 · Sklad - archiv (Světelná scéna 1)

### Výpočtové objekty



Budova 1 · Poschodí 1 · Sklad - archiv (Světelná scéna 1)

**Výpočtové objekty**

Použité roviny

Vlastnosti	Ě (Pož.)	E <sub>min</sub>	E <sub>max</sub>	g <sub>1</sub> (Pož.)	g <sub>2</sub>	Index
Uživatelská úroveň (Sklad - archiv) Svislá intenzita osvětlení Výška: 0.800 m, Okrajová zóna: 0.100 m	1083 lx (≥ 200 lx) ✓	435 lx	1501 lx	0.40 (≥ 0.40) ✓	0.29	WP1

Užitný profil: Kanceláře (34.7 Archivy)