

KUPNÍ a SERVISNÍ SMLOUVA

č.j.: HSLI-862-6/KŘ-EKO-60-2023

uzavřena dále uvedeného dne, měsíce a roku
dle § 2079 a násl. zákona č. 89/2012 Sb., občanský zákoník, ve znění pozdějších předpisů
(dále jen „občanský zákoník“)

I. Smluvní strany

1. Dodavatel:

Dräger Safety s.r.o.

Sídlo: Obchodní 124, 251 01 Čestlice

Osoba oprávněná jednat

ve věcech smluvních: Libor Novák, jednatel společnosti

Kontaktní osoba:

[REDACTED]

(ve věcech výběrového řízení)

IČO: 26700778

DIČ: CZ26700778

Bankovní spojení: Deutsche bank

Číslo účtu: 3172200002/7910

Tel.:

[REDACTED]

Email:

[REDACTED]

Společnost je zapsána v obchodním rejstříku vedeném městským soudem v Praze, oddíl C vložka 88292.

(dále jen „dodavatel“)

2. Objednatel:

Česká republika – Hasičský záchranný sbor Libereckého kraje

Adresa: Barvířská 29/10, 460 01 Liberec III

Osoba oprávněná jednat

ve věcech smluvních: plk. Ing. Jan Hadrbolec, ředitel HZS Libereckého kraje, vrchní rada

Kontaktní osoba:

[REDACTED]

IČO: 708 88 744

DIČ: CZ70888744 – neplátce DPH

Bankovní spojení: Česká národní banka – pobočka Ústí nad Labem

Číslo účtu: 77540881/0710

Telefon:

[REDACTED]

Email:

(dále jen „objednatel“)

II.

Předmět smlouvy

- 1) Předmětem této smlouvy je:
 - a) závazek dodavatele dodat objednateli **náhradní díly k dýchacím přístrojům, detekčním přístrojům, protichemickým oblekům a měřicím přístrojům značky Dräger** (dále jen „zboží“) dle podmínek stanovených touto smlouvou;
 - b) závazek dodavatele provádět pro objednatele za podmínek stanovených touto smlouvou **pravidelné revize/repase dvaceti jedna (21) kusů redukčních ventilů dýchacích přístrojů značky Dräger a provedení revize a kalibrace jednoho (1) kusu přístroje Testor, jednoho (1) kusu přístroje CMS, čtyř (4) kusů přístroje QUAESTOR a dvou (2) kusů kompresorů, které jsou v majetku objednatele** (dále jen „dílo“);
a souhrnně dále jen „předmět plnění“.
- 2) Dodavatel se zavazuje dodat objednateli zboží uvedené v odst. 1 písm. a) tohoto článku za podmínek sjednaných touto smlouvou, a to na základě jeho dílčích objednávek, a umožnit objednateli nabytí k němu vlastnické právo. Zboží bude dodáno ve sjednaném množství, zcela nové, vyrobené podle platných technologických podmínek a norem v jakosti I, se všemi příslušnými certifikáty.
- 3) Objednatel se zavazuje v souladu s touto smlouvou a na základě jeho dílčích objednávek dodané zboží převzít a zaplatit dodavateli dohodnutou kupní cenu. Cena náhradních dílů je sjednána a uvedena v Příloze č. 1 – Ceník této smlouvy a je její nedílnou součástí.
- 4) Dodavatel se touto smlouvou dále zavazuje provádět dílo specifikované v odst. 1 písm. b) tohoto článku ve sjednané době (čl. IV.), na své nebezpečí a za sjednanou cenu (čl. V.) ve prospěch objednatele. Dílo bude prováděno za použití nových, nikoli použitých materiálů a náhradních dílů, a to vyjma provádění repase, podle platných technologických podmínek a norem v jakosti I. Objednatel se zavazuje zaplatit sjednanou cenu díla.
- 5) Podkladem pro uzavření této smlouvy je nabídka dodavatele ze dne 19. 4. 2023, jehož výběr byl proveden transparentním a nediskriminačním postupem podle zákona č. 134/2016 Sb., o zadávání veřejných zakázek, ve znění pozdějších předpisů. Dodavatel doložil, že má pro předmět plnění dle této smlouvy výhradní zastoupení pro území celé České republiky. Tato veřejná zakázka malého rozsahu byla realizována prostřednictvím Národního elektronického nástroje pod číslem N006/23/V00009039.

III.

Všeobecné dodací podmínky zboží

- 1) Dodavatel je povinen dodat objednateli zboží v množství, druhu a jakosti podle článku II. této smlouvy a při dodržení podmínek sjednaných v této smlouvě do místa plnění.
- 2) Zboží bude dodáno **do 30 kalendářních dnů** od obdržení dílčí objednávky a bude dodavatelem avizováno nejméně pět (5) pracovních dnů předem u kontaktní osoby objednatele. **Místo plnění** je uvedeno v čl. IV odst. 3 této smlouvy.
- 3) Objednatel nabývá vlastnické právo ke zboží jeho převzetím od dodavatele. Převzetí bude po úplném a řádném splnění podmínek této smlouvy stvrzeno datovaným podpisem na předávacím protokolu. Osoba oprávněná k podpisu předávacího protokolu je kontaktní osoba objednatele.
- 4) Nebezpečí škody na zboží přechází na objednatele okamžikem převzetí zboží od dodavatele.
- 5) Objednatel je oprávněn odmítnout převzetí zboží, pokud zboží nebude dodáno řádně v souladu s touto smlouvou a ve sjednané kvalitě, přičemž v takovém případě objednatel důvody odmítnutí převzetí zboží písemně dodavateli sdělí, a to nejpozději do pěti (5)

pracovních dnů od odmítnutí převzetí zboží. Na následné předání zboží se použijí ustanovení odstavců 1 až 4.

- 6) Vady zjevné při dodání zboží je objednatel povinen sdělit dodavateli při převzetí zboží, vady skryté je objednatel povinen sdělit dodavateli bez zbytečného odkladu po jejich zjištění.
- 7) Dodavatel prohlašuje, že zboží nemá právní vady ve smyslu § 1920 a násl. občanského zákoníku.

IV.

Způsob, termín a místo zhotovení díla, předání díla

- 1) Dodavatel je při zhotovení díla specifikovaného v čl. II této smlouvy povinen postupovat s odbornou péčí, podle svých nejlepších znalostí a schopností, přičemž je při své činnosti povinen chránit zájmy a dobré jméno objednatele a postupovat v souladu s jeho pokyny. V případě nevhodných pokynů objednatele je dodavatel povinen na nevhodnost těchto pokynů objednatele písemně upozornit, v opačném případě nese dodavatel zejména odpovědnost za vady a za škodu, které v důsledku nevhodných pokynů objednatele objednateli a/nebo dodavateli a/nebo třetím osobám vznikly.
- 2) Termín zahájení činností dle této smlouvy je: **dnem nabytí platnosti a účinnosti této smlouvy.**
- 3) Místo plnění/provedení předmětu plnění:
HZS Libereckého kraje, Šumavská 414/11, 460 07 Liberec VII.
- 4) Jednotlivé části díla (v souladu s čl. II. odst. 1 písm. b) této smlouvy) budou prováděny na základě písemné objednávky (včetně elektronické formy), přičemž jejich rozsah a termín plnění bude přesně stanoven a písemně potvrzen v zakázkovém listu nejpozději při předání konkrétní techniky dodavateli za účelem provedení předmětu plnění.
- 5) Dodavatel zahájí provedení prací nejpozději do 24 hodin od nahlášení jejich potřeby objednatelem.
- 6) Dodavatel se zavazuje řádně dokončit jednotlivé části díla nejpozději do deseti (10) pracovních dnů po zahájení podle odst. 5 tohoto ustanovení nebo ve lhůtě stanovené objednatelem, pokud by výše uvedená lhůta nebyla přiměřená.
- 7) Objednatel je povinen dát dodavateli k dispozici techniku, která je předmětem plnění. Dokončení díla je dodavatel povinen bezodkladně oznámit objednateli. Dodavatel je povinen po dokončení díla předat techniku v místě plnění objednateli.
- 8) Předání techniky dodavateli a její opětovné převzetí objednatelem potvrdí smluvní strany na zakázkovém listu, resp. na předávacím protokolu.
- 9) Objednatel je oprávněn odmítnout převzetí díla, pokud dílo nebude zhotoveno řádně v souladu s touto smlouvou a ve sjednané kvalitě, přičemž v takovém případě objednatel důvody odmítnutí převzetí písemně dodavateli sdělí, a to nejpozději do pěti (5) pracovních dnů od původního termínu předání díla. Na následné předání díla se použijí ostatní ustanovení tohoto článku.
- 10) Dodavatel je odpovědný za škodu vzniklou na technice, která je předmětem plnění této smlouvy, a to v době od jejího převzetí od objednatele do doby vrácení objednateli. Vlastnické právo k technice náleží po celou dobu realizace předmětu plnění objednateli.

V.

Cena za dílo a všeobecné platební podmínky

1) Smluvní strany sjednaly cenu za dílo specifikované v čl. II., odst. 1 písm. b) této smlouvy, které je jejím předmětem, takto:

a) cena revize/repase redukčního ventilu dýchací techniky:

cena bez DPH	6 310,00 Kč
sazba DPH 21 %	1 325,10 Kč
cena vč. DPH	7 635,10 Kč

b) cena revize a kalibrace ostatní techniky:

Testor	cena bez DPH	1 600,00 Kč
	sazba DPH 21 %	336,00 Kč
	cena vč. DPH	1 936,00 Kč

CMS	cena bez DPH	2 650,00 Kč
	sazba DPH 21 %	556,50 Kč
	cena vč. DPH	3 206,50 Kč

QUAESTOR	cena bez DPH	10 150,00 Kč
	sazba DPH 21 %	2 131,50 Kč
	cena vč. DPH	12 281,50 Kč

Kompresor	cena bez DPH	6 533,50 Kč
	sazba DPH 21 %	1 372,04 Kč
	cena vč. DPH	7 905,54 Kč

c) sazba za práci servisního technika:

cena bez DPH	1 300,00 Kč/1 hodinu
sazba DPH 21 %	273,00 Kč/1 hodinu
cena vč. DPH	1 573,00 Kč/1 hodinu

d) sazba za práci revizního technika:

cena bez DPH	1 300,00 Kč/1 hodinu
sazba DPH 21 %	273,00 Kč/1 hodinu
cena vč. DPH	1 573,00 Kč/1 hodinu

e) cestovní náklady technika za 1 výjezd:

cena bez DPH	5 330,00 Kč
sazba DPH 21 %	1 119,30 Kč
cena vč. DPH	6 449,30 Kč

2) Použitý materiál a náhradní díly budou účtovány dle ceníku uvedeného v Příloze č. 1 této smlouvy, která je její nedílnou součástí.

- 3) Sjednané ceny jsou maximální a nejvýše přípustné pro obě smluvní strany s výjimkou zákonné změny sazby DPH.
- 4) Celková cena předmětu plnění této veřejné zakázky nepřesáhne 775 000,- Kč včetně DPH (640 495,87 Kč bez DPH).
- 5) Dodavatel na sebe převzal nebezpečí změny okolností a bere tak na vědomí a souhlasí s tím, že ani při zcela mimořádné nepředvídatelné okolnosti nemůže dojít k navýšení sjednaných cen.
- 6) Objednatel nebude poskytovat dodavateli jakékoliv zálohy na úhradu ceny předmětu plnění nebo jeho části.
- 7) Cena každé jednotlivé zakázky uskutečněné dle této smlouvy bude objednatel zaplacená na základě daňového dokladu (faktury) vystaveného dodavatelem v listinné nebo v elektronické podobě, a to po řádném dokončení a předání předmětu plnění a jeho převzetí objednatel, což bude stvrzeno podpisy obou smluvních stran na protokolu o předání a převzetí předmětu plnění, resp. na zakázkovém listu, jehož kopii dodavatel přiloží k faktuře. Fakturu dodavatel vystaví nejdéle do čtrnácti (14) kalendářních dnů po předání předmětu plnění.
- 8) V případě vystavení daňového dokladu dodavatelem v elektronické podobě je dodavatel, k zajištění věrohodnosti původu daňového dokladu a neporušenosti jeho obsahu, zároveň povinen opatřit ho uznávaným elektronickým podpisem a vyhotovit ho výlučně ve formátu PDF. Daňový doklad v elektronické podobě zašle dodavatel objednateli výhradně z této své emailové adresy: zakazky@hzzslk.cz, nebo zakazky@hzzslk.cz, a to výlučně na tuto e-mailovou adresu objednatele: **faktura@hzzslk.cz**.
- 9) Faktura je daňovým dokladem a dodavatelem je odpovědný za to, že bude obsahovat všechny náležitosti daňového dokladu dle obecně závazných právních předpisů (zákona o DPH a občanského zákoníku), vyčíslení zvlášť ceny předmětu plnění bez DPH, zvlášť DPH a celkovou cenu předmětu plnění včetně DPH.
- 10) Splatnost daňového dokladu je stanovena v délce třiceti (30) kalendářních dnů ode dne doručení faktury objednateli. Faktura předložená v prosinci 2023 musí být prokazatelně doručena objednateli nejpozději do 15. prosince 2023. Při doručení po tomto termínu se sjednává splatnost v délce šedesáti (60) dnů ode dne doručení faktury objednateli.
- 11) Pokud objednatel uplatní nárok na odstranění vady předmětu plnění ve lhůtě splatnosti faktury, není objednatel povinen až do odstranění vady předmětu plnění uhradit cenu předmětu plnění. Okamžikem odstranění vady předmětu plnění začne běžet nová lhůta splatnosti faktury v délce třiceti (30) kalendářních dnů, resp. šedesáti (60) kalendářních dnů, nastane-li tento okamžik po 15. prosinci 2023.
- 12) Objednatel je oprávněn před uplynutím lhůty splatnosti fakturu bez zaplacení vrátit, pokud obsahuje nesprávné údaje nebo neobsahuje náležitosti stanovené touto smlouvou. Dodavatelem je povinen podle povahy nesprávnosti fakturu opravit nebo nově vyhotovit. V takovém případě není objednatel v prodlení se zaplacením ceny předmětu plnění. Okamžikem doručení náležitě doplněné či opravené faktury začne běžet nová lhůta splatnosti faktury v délce třiceti (30) kalendářních dnů, resp. šedesáti (60) kalendářních dnů, nastane-li tento okamžik po 15. prosinci 2023.

VI.

Odpovědnost za vady, záruka

- 1) Dodavatel zodpovídá za to, že předmět plnění je proveden řádně dle podmínek této smlouvy. Předmět plnění má vadu, jestliže jeho provedení neodpovídá požadavkům uvedeným v této smlouvě, příslušným právním předpisům, technickým normám nebo jiné dokumentaci vztahující se k provedení předmětu plnění. Předmět plnění má nedodělky, jestliže provedení předmětu plnění není zcela dokončeno podle této smlouvy. Právo objednatele z vadného plnění zakládá vada, kterou má předmět plnění, byť se projeví až

VIII.

Sankce, odstoupení od smlouvy a výpověď

- 1) V případě nedodržení termínu řádného dodání nebo zhotovení předmětu plnění ze strany dodavatel a v případě prodlení dodavatele s odstraněním vad předmětu plnění ve stanovené nebo sjednané lhůtě, je dodavatel povinen uhradit objednateli smluvní pokutu ve výši 0,2 % za každý, i započatý kalendářní den prodlení z celkové ceny konkrétní dílčí zakázky předmětu plnění vč. DPH či z ceny vadného předmětu plnění včetně DPH.
- 2) V případě prodlení objednatele se zaplacením faktury nebo její části, je objednatel povinen zaplatit dodavateli úrok z prodlení ve výši 0,2 % z nezaplacené dlužné částky za každý, i započatý kalendářní den prodlení.
- 3) Smluvní pokuta a úrok z prodlení jsou splatné do čtrnácti (14) kalendářních dnů ode dne jejich uplatnění oprávněnou stranou u strany povinné, a to na účet oprávněné strany uvedený v písemné výzvě.
- 4) Ujednáním o smluvní pokutě není dotčeno právo objednatele domáhat se náhrady škody ani povinnost dodavatele řádně dodat nebo zhotovit předmět plnění dle této smlouvy. Případná vzniklá škoda je vymahatelná samostatně vedle smluvní pokuty a úroku z prodlení. Platnost ustanovení § 1971 občanského zákoníku není tímto ujednáním dotčena.
- 5) Za podstatné porušení této smlouvy dodavatele, které zakládá právo objednatele na odstoupení od této smlouvy, se považuje zejména:
 - a) prodlení dodavatele se zhotovením, dokončením nebo dodáním zhotoveného předmětu plnění o více než deset (10) kalendářních dnů;
 - b) neodstranění vad předmětu plnění ve lhůtě stanovené podle čl. VI.;
 - c) nezpracování připomínek objednatele do díla;
 - d) postup dodavatele při zhotovení díla v rozporu s pokynem objednatele;
 - e) pokud skutečnosti čestně prohlášené v Příloze č. 2 této smlouvy neodpovídají aktuálnímu stavu při plnění smlouvy.
- 6) Objednatel je dále oprávněn od této smlouvy odstoupit v případě, že vůči majetku dodavatele probíhá insolvenční řízení, v němž bylo vydáno rozhodnutí o úpadku, a dále, jestliže dodavatel vstoupí do likvidace.
- 7) Objednatel je dále oprávněn odstoupit od smlouvy, jestliže dodavatel či poddodavatel podléhá mezinárodním sankcím ve smyslu nařízení Rady (EU).
- 8) Dodavatel je oprávněn od smlouvy odstoupit v případě, že objednatel bude v prodlení s úhradou svých peněžitých závazků vyplývajících z této smlouvy po dobu delší než třicet (30) kalendářních dní.
- 9) Objednatel je oprávněn vypovědět tuto smlouvu kdykoliv s třicetidenní (30) výpovědní lhůtou, která počíná běžet prvním dnem následujícím po doručení výpovědi druhé smluvní straně.
- 10) Účinky každého odstoupení od smlouvy nastávají okamžikem doručení písemného projevu vůle odstoupit od této smlouvy druhé smluvní straně. Odstoupení od smlouvy se nedotýká zejména nároku na náhradu škody, smluvní pokuty a povinnosti mlčenlivosti. Podmínky odstoupení od smlouvy zde neupravené se řídí ustanovením § 2001 a násl. občanského zákoníku.

IX.

Závěrečná ustanovení

- 1) **Tato smlouva nabývá platnosti dnem jejího podpisu oběma smluvními stranami a účinnosti nabývá dnem uveřejnění prostřednictvím registru smluv podle zákona**

č. 340/2015 Sb., o zvláštních podmínkách účinnosti některých smluv, uveřejňování těchto smluv a o registru smluv (zákon o registru smluv).

- 2) Tato smlouva se uzavírá **na dobu určitou do 15. 12. 2023.**
- 3) Tato smlouva a vztahy z ní vyplývající a touto smlouvou neupravené se řídí občanským zákoníkem.
- 4) Smluvní strany se zavazují, že veškeré spory vzniklé v souvislosti s realizací smlouvy budou řešeny smírnou cestou – dohodou. Nedojde-li k dohodě, budou spory řešeny před příslušnými obecnými soudy.
- 5) Tato smlouva může být měněna nebo doplňována pouze písemnými a očíslovanými dodatky odsouhlasenými statutárními orgány obou smluvních stran, které se stanou nedílnou součástí této smlouvy.
- 6) Kontaktní osoby smluvních stran uvedené v čl. I. jsou oprávněny k poskytování součinnosti dle této smlouvy, nejsou však oprávněny či zmocněny ke sjednávání změn nebo rozsahu této smlouvy.
- 7) Smluvní strany výslovně sjednávají, že v případě shledání rozporu mezi ujednáními v této smlouvě a ujednáními obsaženými v příloze k této smlouvě, platí ujednání obsažená ve smlouvě.
- 8) Smluvní strany jsou povinny bez zbytečného odkladu oznámit druhé smluvní straně změnu údajů v záhlaví smlouvy.
- 9) Dodavatel není bez předchozího písemného souhlasu objednatele oprávněn postoupit práva a povinnosti z této smlouvy na třetí osobu.
- 10) Tato smlouva je vyhotovena v elektronické podobě.
- 11) Každá ze smluvních stran prohlašuje, že tuto smlouvu uzavírá svobodně a vážně, že považuje obsah této smlouvy za určitý a srozumitelný a že jsou jí známy veškeré skutečnosti, jež jsou pro uzavření této smlouvy rozhodující, na důkaz čehož připojují smluvní strany k této smlouvě své podpisy.
- 12) Nedílnou součástí této smlouvy je:
Příloha č. 1 – Ceník náhradních dílů značky Dräger
Příloha č. 2 – Čestná prohlášení

Za dodavatele:

Za objednatele:

V Čestlicích dne viz. elektronický podpis

V Liberci dne viz. elektronický podpis

Ing. Libor Novák
jednatel Dräger Safety s.r.o.

plk. Ing. Jan Hadrbolec
ředitel HZS Libereckého kraje
vrchní rada



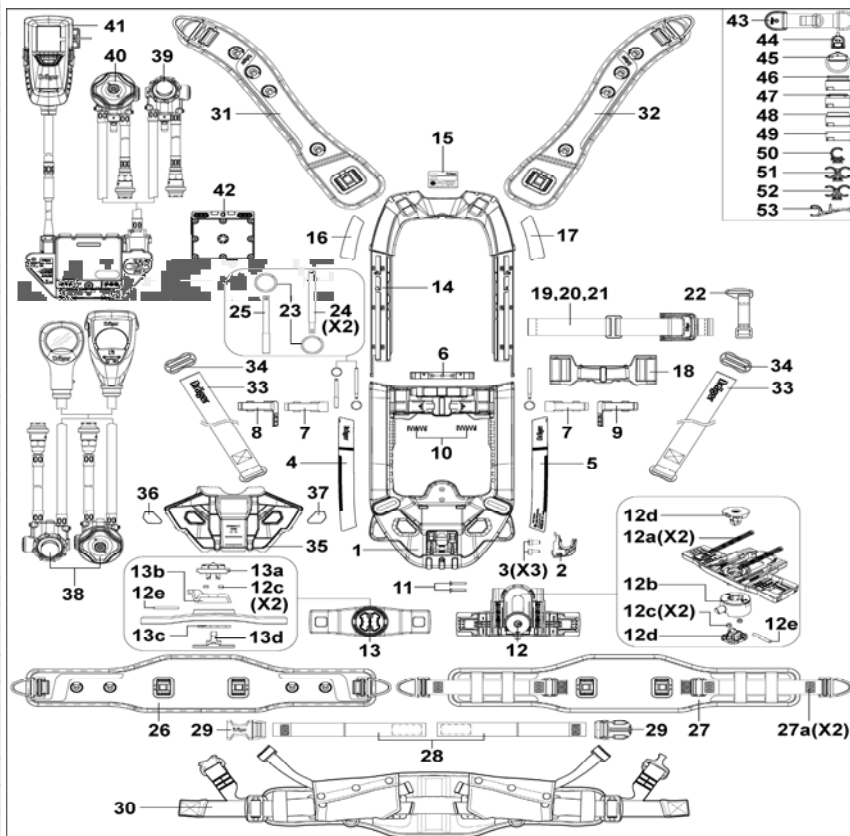
Dräger Safety s.r.o.
 Obchodní 124 Kotkova 4a
 251 01, Čestlice 706 02 Ostrava - Vítkovice
 tel.: 272 011 855 tel.: 595 957 605

servis@draeger.com

www.draeger.com

PSS AirBoss Active/Agile/Connect

poř.č.	obj.číslo	název	cena
1			
2	3717461	uchycení RV	417,00
3	3352225	šroub M4	137,00
4	3717462	reflexní páska levá	315,00
5	3717463	reflexní páska pravá	315,00
6	3717488		233,00
7	3717455	fixace nosiče	115,00
8	3717453	aretace výšky nosiče levá	239,00
9	3717454	aretace výšky nosiče pravá	228,00
10	3717456	pružina aretace	55,00
11	3717500	šroub M4x20	3,00
12	3717464	otočný kloub	2 497,00
12a	3717466	pružina	84,00
12b	3717467	vymezovací podložka	1 207,00
12c	1336002	matka M4	14,00
12d	3717468	uchycení kloubu	131,00
12e	3338204	kolík	128,00
13	3717469	uchycení bederního pásu	2 497,00
13a	3717487	vrchní díl uchycení kloubu	257,00
13b	3717501	vymezovací podložka	102,00
13c	3367783	bezpečnostní podložka	72,00
13d	3367784	spodní díl uchycení kloubu	35,00
14	3717489	rám nosiče	1 187,00
15	3717470	výrobní štítek	64,00
16	3717490	reflexní stítek levý	163,00
17	3717491	reflexní stítek pravý	163,00
18	3717471	kolébka pro tl. láhev	621,00
19	3717472	lahvový popruh singl.	1 013,00
20,22	3717473	uni. lahvový popruh	755,00
21,22	3355847	popruh pro dvojmontáž	1 806,00
22	3717474	dělicí popruh	691,00
23	3357140	kroužek	50,00
24	3355980	pojistka	189,00
25	3717552	fixace popruhu 70mm	328,00
26	3717477	bederní pás (click)	4 593,00
27,27a	3717478	bederní pás	4 722,00
27a	3717496	popruh bederního pásu	3 019,00
28,29	3717497	popruh bederního pásu vč. spon	2 071,00
29	3356002	spona	256,00
30	3364199	bezpečnostní bederní pás	16 848,00
31	3717479	ramenní popruh levý	2 632,00
32	3717480	ramenní popruh pravý	2 658,00
33	3717499	nastavovací popruh	968,00
34	3717498	vodítko popruhu	140,00
35-37	3717481	výplň nosiče	729,00
43	3717494	dvojitá smička	891,00
44	3715020	ucpávka	333,00
45	3717482	D-kroužek	193,00
50	3717486	hadicová svorka	47,00
51	3717483	dvojitá hadicová svorka	47,00
52	3717484	dvojitá hadicová svorka QR	47,00
53	3717485	hadicová svorka na nosič	47,00



Ceny jsou uvedeny za kus a jsou bez DPH



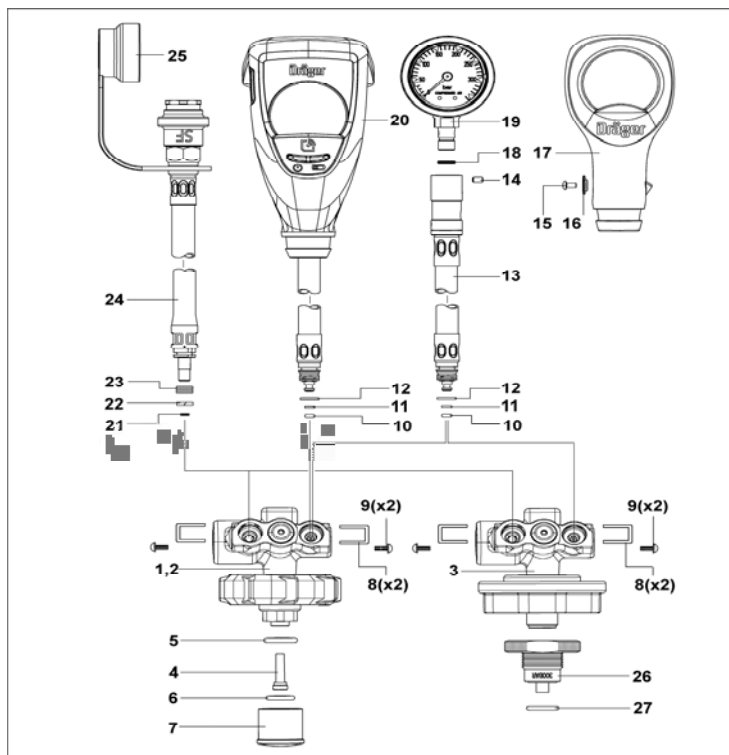
Dräger Safety s.r.o.
 Obchodní 124 Kotkova 4a
 251 01, Čestlice 706 02 Ostrava - Vítkovice
 tel.: 272 011 855 tel.: 595 957 605

servis@draeger.com

www.draeger.com

PSS AirBoss pneumatická část

poř.č.	obj.číslo	název	cena
1,2		redukční ventil	
3		redukční ventil QC	
4	R51806	sinťový filtr	273,00
5	D17409	O-kroužek	42,00
6	3355983	O-kroužek	26,00
7	V04406	ochranná krytka	14,00
8	3337101	pojistka U	51,00
9	3356168	šroub M3 Torx	24,00
10	3337204	O-kroužek	13,00
10-12,20		TX Gauge	
10-14		WWU hadice komplet	
11	3337205	O-kroužek	59,00
12	3337314	O-kroužek	18,00
14	3337305	šroub M3x5	14,00
15	3338959	šroub M3x6	11,00
16	3338861	podložka	31,00
17	3355989	krytka	526,00
18	3337310	O-kroužek	11,00
19	3355988	manometr	2 132,00
21,22	3725289	O-kroužek + podložka SV	72,00
23	3337106	pružina SV	98,00
24	3355986	středotlaká hadice (930mm)	2 703,00
25	3355993	krytka 2. vývodu	216,00
26,27	3357210	adaptér pro QC 300bar	1 729,00
27	D17409	O-kroužek	42,00



Ceny jsou uvedeny za kus a jsou bez DPH

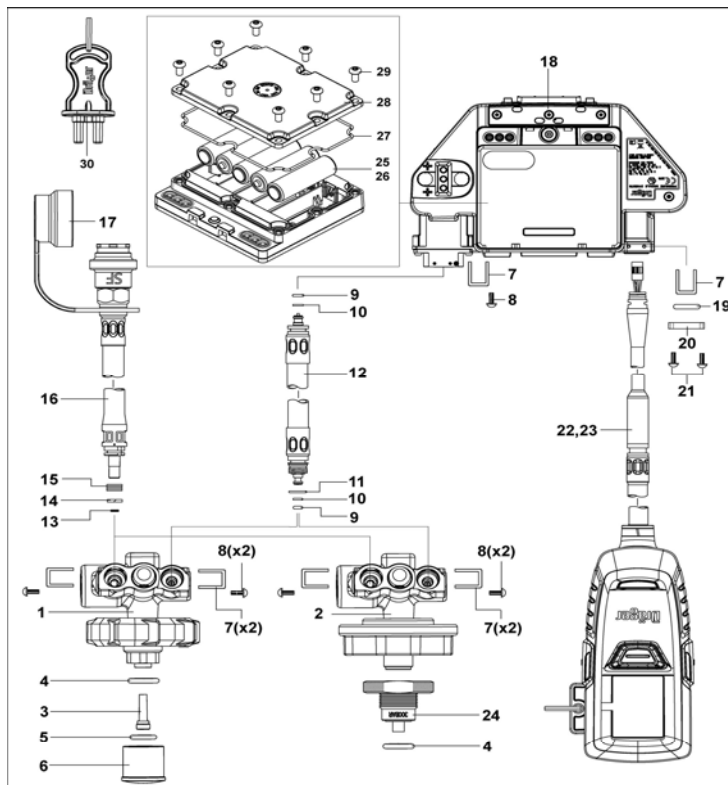


Dräger Safety s.r.o.
 Obchodní 124 Kotkova 4a
 251 01, Čestlice 706 02 Ostrava - Vítkovice
 tel.: 272 011 855 tel.: 595 957 605

servis@draeger.com
www.draeger.com

PSS AirBoss Connect pneumatická část

poř.č.	obj.číslo	název	cena
1		redukční ventil	
2		redukční ventil QC	
3	R51806	sinťový filtr	273,00
4	D17409	O-kroužek	42,00
5	3355983	O-kroužek	26,00
6	V04406	ochranná krytka	14,00
7	3337101	pojistka U	51,00
8	3356168	šroub M3 Torx	24,00
9	3337204	O-kroužkem	13,00
10	3337205	opěrný kroužek	59,00
11	3337314	O-kroužek	18,00
9-12	3722715	AirBoss VT hadice	2 026,00
13,14	3725289	O-kroužek + podložka SV	72,00
15	3337106	pružina SV	98,00
16	3355986	středotlaká hadice (930mm)	2 703,00
17	3355993	krytka 2. vývodu	216,00
19	3356697	O-kroužek	70,00
20	3722709	krytka	132,00
21	3356711	šroub	8,00
22,23		connect ECU	
24,4	3357210	adaptér pro QC 300bar	1 729,00
25	3702965	Duracell Procell AA LR6	164,00
26	3723154	AA Energizer Ulti. Lith. Battery	658,00
27	3722708	těsnění bat.	119,00
28	3722707	kryt baterie	262,00
29	3338367	šroub M4	14,00
30	3356667	klíč Tally	240,00



Ceny jsou uvedeny za kus a jsou bez DPH

Dräger

Dräger Safety s.r.o.

Obchodní 124
251 01, Čestlice
tel.: 272 011 855

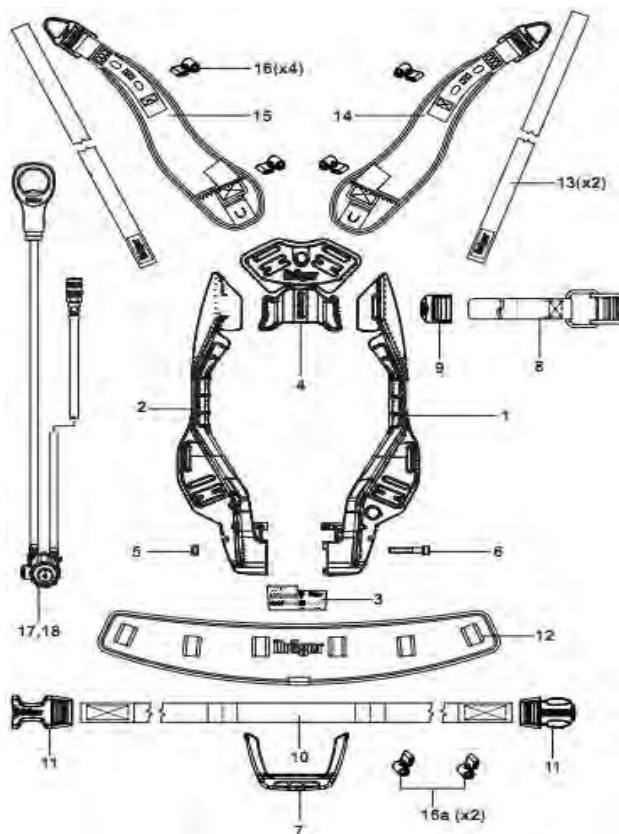
Kotkova 4a
706 02 Ostrava - Vítkovice
tel.: 595 957 605

servis@draeger.com

www.draeger.com

PSS 3000

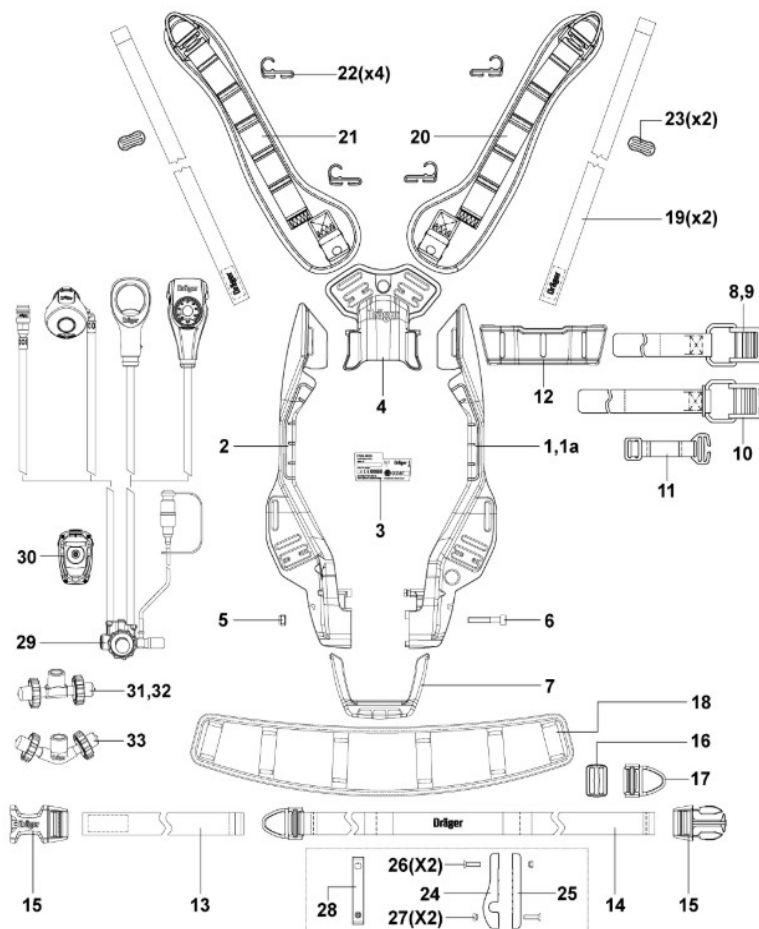
poř.č.	obj.číslo	název	cena
1-17	3357794	PSS 3000	
1-7	3358532	zádová deska	1 703,00
1-3	3358533	rám - část pravá	916,00
2-3	3358534	rám - část levá	916,00
4	3358535	sedlo	418,00
5	1333062	matice - M6	26,00
6	3358536	šroub	144,00
7	3358834	ochranná patka (nárazník)	287,00
8	3358537	lahvový popruh	838,00
9	3358538	svorka lahvového popruhu	77,00
10	3358239	bederní pás	645,00
11	3358540	spona bederního pásu	184,00
12	3358236	bederní podložka	688,00
13	3358541	nastavovací popruh	505,00
14	3358234	ramenní popruh pravý	954,00
15	3358235	ramenní popruh levý	954,00
16	3358544	hadicová svorka	59,00
17		pneumatická část	



Ceny jsou uvedeny za kus a jsou bez DPH

PSS 4000

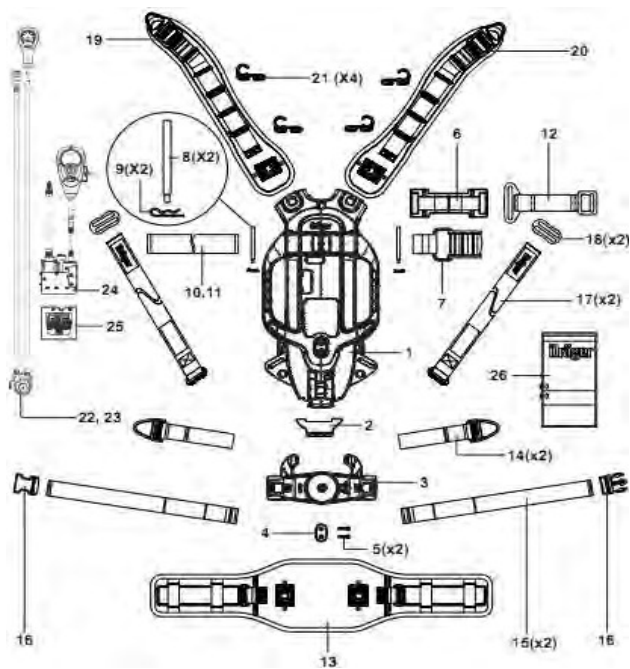
poř.č.	obj.číslo	název	cena
1-7	3364166	zádová deska	1 671,00
1a-7	3364167		
1,3	3364154	rám - část pravá	1 136,00
1a-3	3364165		
2,3	3364155	rám - část levá	1 136,00
4	3366920	sedlo pro láhev	852,00
5	1333062	matice M6	26,00
6	3358536	šroub	144,00
7	3358834	ochranná patka (nárazník)	287,00
8	3364156	lahvový popruh	942,00
9	3366922	uni. lahvový popruh	813,00
10	3366489	4L lahvový popruh	813,00
11	3366921	stahovací popruh	487,00
12	3367029	kolébka pro láhev	385,00
13	3364157	baderní pás (napínací)	1 268,00
14	3364158	bederní pás	1 236,00
15	3356002	spona bederního pásu	256,00
16	3364159	spona	82,00
17	3364160	kovová spona	199,00
18	3364161	bederní podložka	1 672,00
19	3364162	nastavovací popruh	863,00
20	3364163	ramenní popruh pravý	2 112,00
21	3364164	ramenní popruh levý	2 112,00
22	3358835	hadicová svorka	153,00
23	3358876	vodítko popruhu	71,00
24-27	3363088	úchyt pro rychloplení	1 023,00
28	3337088	hadicová spona	301,00
29		pneumatická část	
30	3360939	Bodyguard 1500	
31-32	3361996	T-kus pro dvoumontáž	5 186,00
33		Y- kus	



Ceny jsou uvedeny za kus a jsou bez DPH

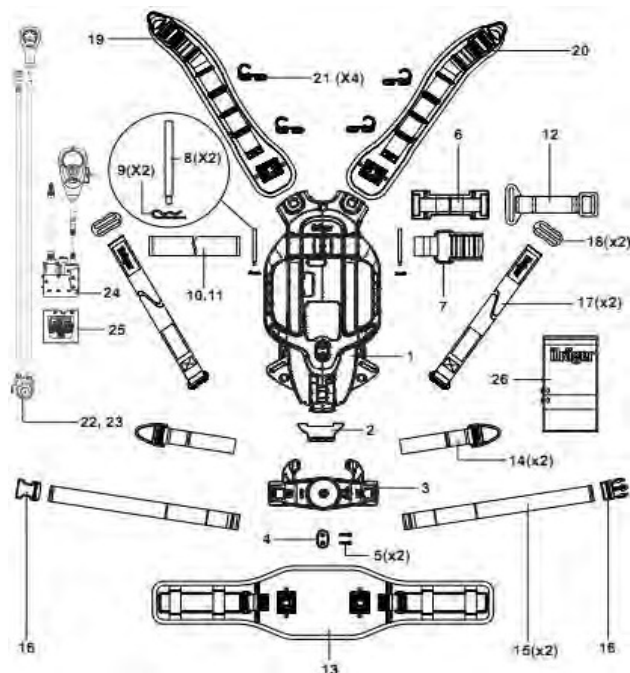
PSS 5000

poř.č.	obj.číslo	název	cena
1-10,13-22	3357845	PSS 5000	
1-10,13-22,24	3358354	PSS 5000 BG7000	
		dvoumontáž	
1-9,11-22	3358333	PSS 5000	
1-9,11-22,24	3358356	PSS 5000 BG7000	
1-5	3358192	zádová deska	2 448,00
2	3355978	ochranná patka (nárazník)	255,00
3	3358196	bederní kříž	741,00
4	3356169	upevňovací blok	40,00
5	3338219	šroub	13,00
6	3355979	kolébka pro láhev	359,00
7	3358877	lahvový popruh	258,00
8	3355980	čep	189,00
9	3333358	závlačka	23,00
10	3355970	lahvový popruh	906,00
11	3356645	lahvový popruh	884,00
12	3356171	stahovací popruh	536,00
13	3358200	bederní pás	2 363,00
14	3355972	stahovací popruh	757,00
15	3358878	nastavitelný bederní pás	496,00
16	3356002	spona bederního pásu	256,00



PSS 5000

poř.č.	obj.číslo	název	cena
17	3358816	nastavovací popruh	742,00
18	3358876	vodítko popruhu	71,00
19	3358199	ramenní popruh levý	1 980,00
20	3358198	ramenní popruh pravý	1 980,00
21	3358835	hadicová spona	153,00
22,24		pneumatická část	
23,24		pneumatická část	
25	3356704	baterie BG7000	64,00
26	3358120	kryt BG7000	320,00





Dräger Safety s.r.o.

Obchodní 124
251 01, Čestlice
tel.: 272 011 855

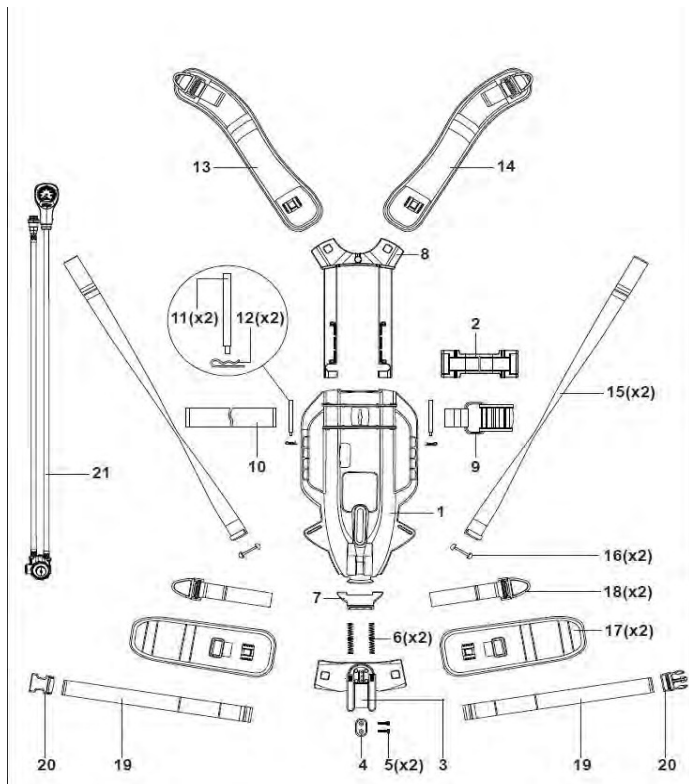
Kotkova 4a
706 02 Ostrava - Vítkovice
tel.: 595 957 605

servis@draeger.com

www.draeger.com

PSS 7000

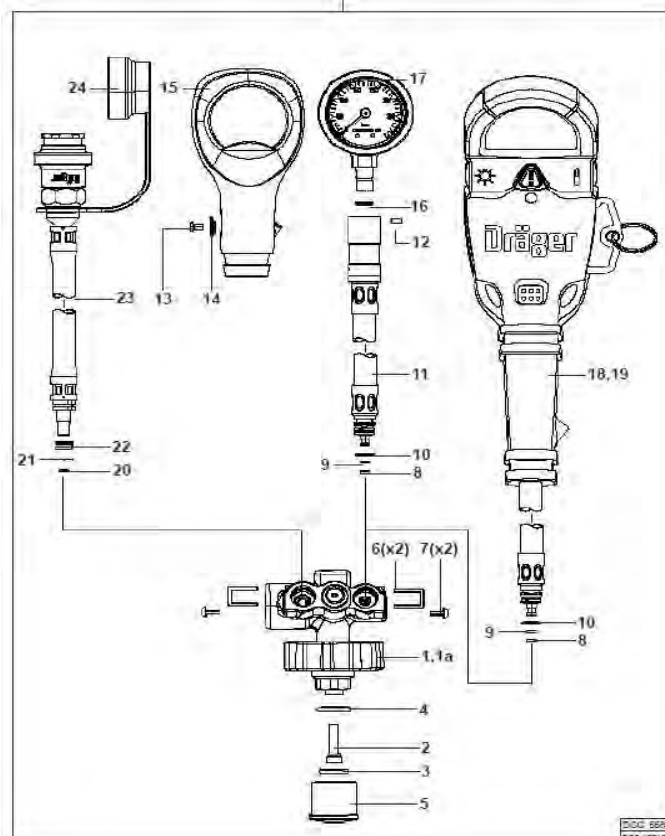
poř.č.	obj.číslo	název	cena
1-21	3355068	PSS 7000 mechanický manometr	
2	3355979	kolébka pro láhev	359,00
3-6	3355981	otočný kloub	1 118,00
4	3356169	upevňovací blok	40,00
5	3338219	šroub M4	13,00
6	3356170	pružina	40,00
7	3355978	ochranná patka - nárazník	255,00
8	3355977	držák ramenních popruhů	810,00
9	3338267	spona uchycení láhve	871,00
10	3355970	popruh uchycení láhve	906,00
11	3355980	čep	189,00
12	3333358	závlačka	23,00
13	3355975	ramenní popruh - levý	3 320,00
14	3355976	ramenní popruh - pravý	3 320,00
15	3355974	nastavovací popruh	749,00
16	3338016	zajišťující kotva	32,00
17	3355973	bederní pás	1 730,00
18	3355972	popruh se sponou	757,00
19	3355971	nastavitelný bederní pás	1 720,00
20	3356002	spona bederního pásu - komplet	256,00



Ceny jsou uvedeny za kus a jsou bez DPH

PSS 7000 pneumatická část

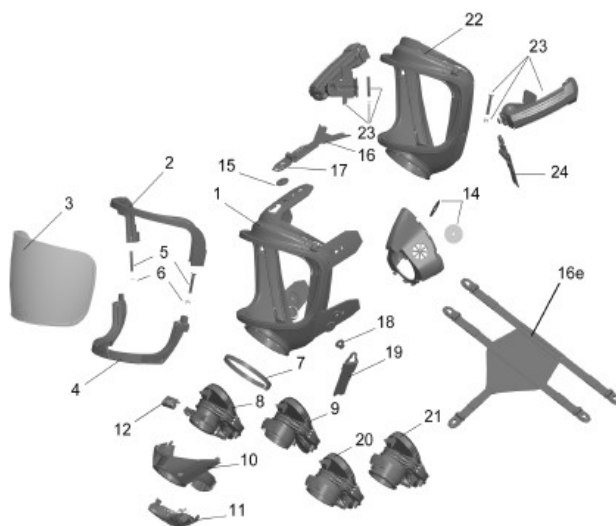
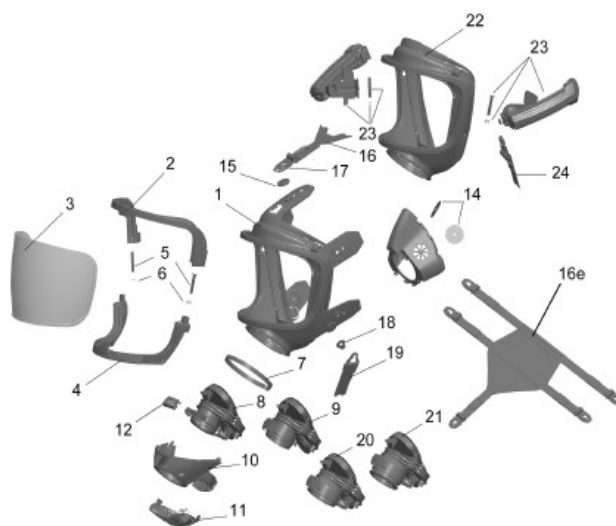
poř.č.	obj.číslo	název	cena
1-4	3355990	redukční ventil (DIN) nový	
1a-4	3355991	redukční ventil (REX)	
2	R51806	sintrový filtr	273,00
3	D17409	O-kroužek	42,00
4	3355983	O-kroužek	26,00
5	V04406	ochranná krytka	14,00
6	3337101	pojistka U	51,00
7	3356168	M3 Torx šroub	24,00
8-12	3337316	hadice varovné píšťaly cpl.	2 906,00
8	3337204	O-kroužek	13,00
9	3337205	opěrný kroužek	59,00
10	3337314	O-kroužek	18,00
11	3355987	kapilára	1 374,00
12	3337305	pojistný šroub	14,00
13	3338959	šroub	11,00
14	3338861	podložka	31,00
15	3355989	ochranná krytka manometru	526,00
16	3337310	O-kroužek	11,00
17	3355988	manometr	2 132,00
18	3350707	gumový kryt	1 191,00
20-21	3725289	O-kroužek + podložka	72,00
22	3337106	pružina	98,00
23-24	3355986	hadice redukovaného tlaku	2 703,00
24	3355993	ochranná krytka	216,00



Ceny jsou uvedeny za kus a jsou bez DPH

FPS 7000

poř.č.	obj.číslo	název	cena
1a,	R56410	lícnice EPDM-S	2 071,00
1b	R56487	lícnice EPDM - M	1 845,00
1c	R56402	lícnice EPDM - L	2 071,00
1d	R56299	lícnice SI - S, FPS 7000	2 374,00
1e	R56488	lícnice SI - M	2 174,00
1f	R56302	lícnice SI - L, FPS 7000	2 374,00
2	R56226	vrchní rámeček zorníku	243,00
3a	R56223	zorník , FPS 7000	845,00
3b	R56288	zorník PCAS	1 684,00
3c	R56291	zorník PCAF	1 684,00
4	R56227	spodní rámeček zorníku	243,00
5	1390020	šroub ISO 7045 M4x30 (kříž)	7,00
5*	R56637	šroub M4x35 - A4 (adaptér)	71,00
6	R56548	matice M4	13,00
7	R56340	spona	135,00
8a	R56270	konektor P-T cpl. FPS 7000	2 374,00
8b	R56633	konektor P	2 213,00
9a	R56285	konektor RA-T cpl. FPS 7000	1 942,00
9b	R56634	konektor RA cpl.	1 768,00
10a	R56278	kryt PE,ESA,RA,P FPS 7000	269,00
10b	R56378	kryt M/S PE	269,00
11a	R56518	krycí mřížka černá	180,00
11b	R56279	krycí mřížka červená	181,00
12	R56218	uvolňovací tlačítko	77,00
13a,14	R56472	vnitřní polomaska S, cpl	665,00
13b,14	R56470	vnitřní polomaska M, cpl	446,00
13c,14	R56471	vnitřní polomaska L, cpl	665,00
14	R54671	ventil	64,00
15	R54664	knoflík BL	35,00
16a	R54721	náhlavní kříž M/L CR černý	884,00
16b	R56436	náhlavní kříž S-CR	774,00
16c	R54662	náhlavní kříž (silicon)	1 013,00
16d	R56407	náhlavní kříž SI S RAW	774,00
16e,17	R56197	náhlavní popruhy	1 703,00
17	R58470	spona	68,00
18	RM08910	dvojitý knoflík	39,00
19a	R51772	nosný popruh PVC	310,00
19b	R56366	nosný popruh elastic	1 000,00
20a	R56275	konektor PE cpl. FPS 7000	2 684,00
20b	R56665	konektor PE cpl.	2 529,00
21a	R56260	konektor ESA-T cpl.	2 864,00
21b	R56666	konektor ESA cpl.	2 684,00
22a	R56263	lícnice EPDM - S/A	2 561,00
22b	R56264	lícnice EPDM - M/A	2 342,00
22c	R56265	lícnice EPDM -L/A, FPS 7000	2 561,00
22d	R56266	lícnice SI-S/A	2 735,00
22e	R56267	lícnice SI-M/A	2 522,00
22f	R56268	lícnice SI-L/A, FPS 7000	2 735,00
23	R56500	adapter H61, cpl.	2 471,00
24	R53272	nosný popruh	274,00





Dräger Safety s.r.o.

Obchodní 124
251 01, Čestlice
tel.: 272 011 855

Kotkova 4a
706 02 Ostrava - Vítkovice
tel.: 595 957 605

servis@draeger.com
www.draeger.com

FPS 7000 - přípojovací část

poř.č.	obj.číslo	název	cena
1a-9	R56270	konektor P-T, cpl. FPS 7000	2 374,00
1b-9	R56633	konektor P	2 213,00
1a	R56556	konektor díl P-T	794,00
1b	R56203	konektor P, FPS 7000	556,00
2	R28385	pružina tlačítka	68,00
3	R56274	nádechový ventil	42,00
4	R56273	sedlo nádechového ventilu	155,00
5	R56210	můstek pružiny výdechového v.	62,00
6	R50075	pružina přetlakového v.	132,00
7	R56562	výdechový ventil	237,00
8	T10549	O-kroužek	54,00
9	R56204	průzvučná membrána	349,00



Ceny jsou uvedeny za kus a jsou bez DPH



Dräger Safety s.r.o.

Obchodní 124
251 01, Čestlice
tel.: 272 011 855

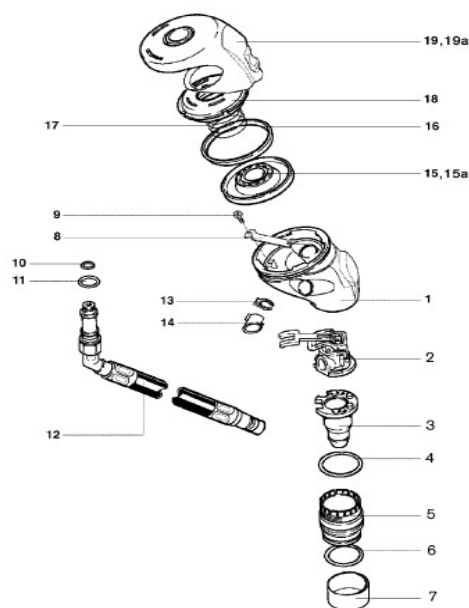
Kotkova 4a
706 02 Ostrava - Vítkovice
tel.: 595 957 605

servis@draeger.com

www.draeger.com

Plicní automatika PSS 90

poř.č.	obj.číslo	název	cena
1	3357093	tělo PA	687,00
2	3350553	ventilový blok A,AE,ESA	800,00
3	3339683	injektor	158,00
4	3339459	O-kroužek	60,00
5	3338927	konektor - A	142,00
6	R18352	O-kroužek	35,00
7	3351069	ochranná krytka	140,00
8	3350098	aretační ramínko	97,00
9	3350526	šroub	17,00
10-12	3350499	středotalká hadice - krátká	1 726,00
10	3337215	O-kroužek	11,00
11	3339440	O-kroužek	14,00
13	3338733	pojistka	31,00
14	3338737	spona	17,00
15	3338747	membrána	486,00
15a	3338751	membrána-polymerová H2S	1 510,00
16	3338755	kluzný kroužek	53,00
17	3338768	pružina	112,00
18	3338735	bajonetový uzávěr	249,00
19	3338773	gumová krytka-černené tl.	609,00
19a	3338799	gumová krytka-zelené tl.	624,00



Ceny jsou uvedeny za kus a jsou bez DPH



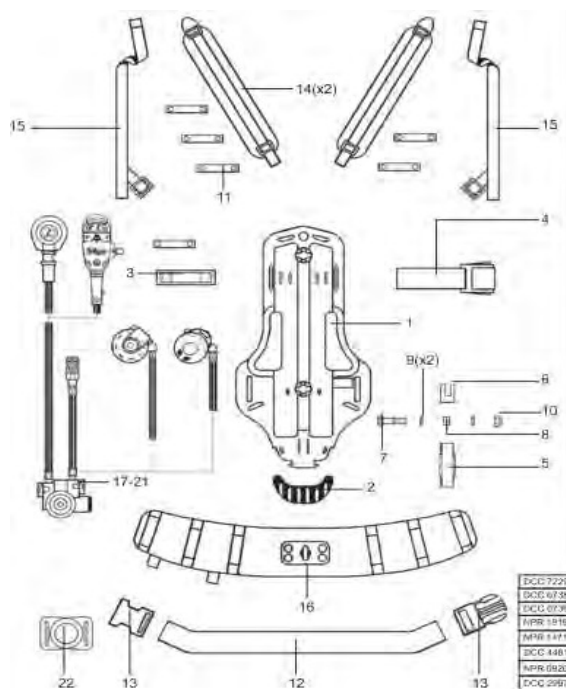
Dräger Safety s.r.o.
 Obchodní 124 Kotkova 4a
 251 01, Čestlice 706 02 Ostrava - Vítkovice
 tel.: 272 011 855

servis@draeger.com
www.draeger.com

PA94Plus Basic

poř.č.	obj.číslo	název	cena
1	3339010	zádová deska	2 355,00
2	3339020	ochranná patka (nárazník)	200,00
3	3337023	kolébka tlakové láhve	125,00
4	3339045	lahvový popruh	1 151,00
5	3337040	držák redukčního ventilu	159,00
6	3339082	držák redukčního ventilu	103,00
7-10	R23582	set pro upevnění reduk. Ventilu	248,00
7	1308750	šroub	64,00
8	R50305	vložka	57,00
9	1330705	podložka	43,00
10	1333062	matice	26,00
11	3337026	hadicová spona	190,00
12	nedodává se	bederní popruh	
13	3339245	přezka bederního pásu	262,00
14	3337540	ramenní popruhy L+P	1 225,00
15	3350218	nastavovací popruh L+P	874,00
16	3337510	bederní pás	2 236,00
17-21		pneumatická část	

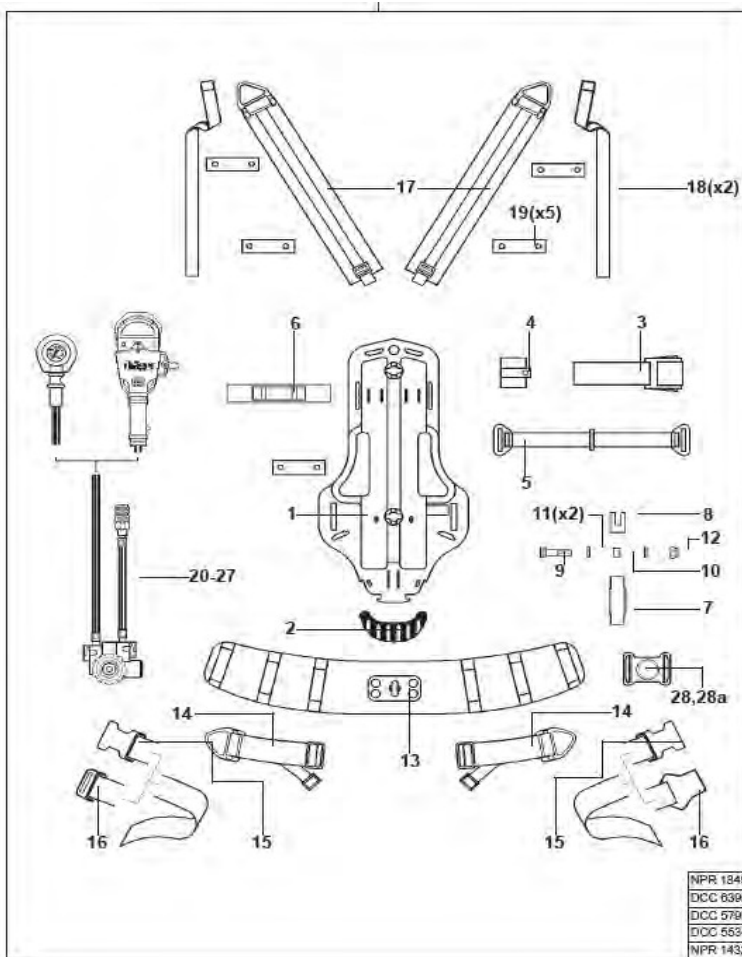
Ceny jsou uvedeny za kus a jsou bez DPH



DrägerMan PSS 90

poř.č.	obj.číslo	název	cena
1	3339010	základní deska	2 355,00
2	3339020	nárazník	200,00
3	3337024	univerzální láhvvý popruh	1 039,00
4	3337713	hadicový popruh	409,00
5	3338265	popruh dvojmontáže	326,00
6	3337023	kolébka tlakové láhve	125,00
7	3337040	držák redukčního ventilu	159,00
8	3339082	držák redukčního ventilu	103,00
9	1308750	šroub	64,00
10	R50305	vložka	57,00
11	1330705	podložka	43,00
12	1333062	matice	26,00
13	3351021	bederní pás	2 979,00
14	3351025	uchycení bederního pásu cpl.	2 320,00
15	3351265	spona bederního pásu	2 491,00
16	3351277	spona bederního pásu	1 874,00
17	3351015	ramenní popruhy	1 911,00
18	3351020	popruhy	871,00
19	3337088	hadicové spony	301,00
28	3357527	držák plicní automatiky	642,00

Ceny jsou uvedeny za kus a jsou bez DPH





Dräger Safety s.r.o.

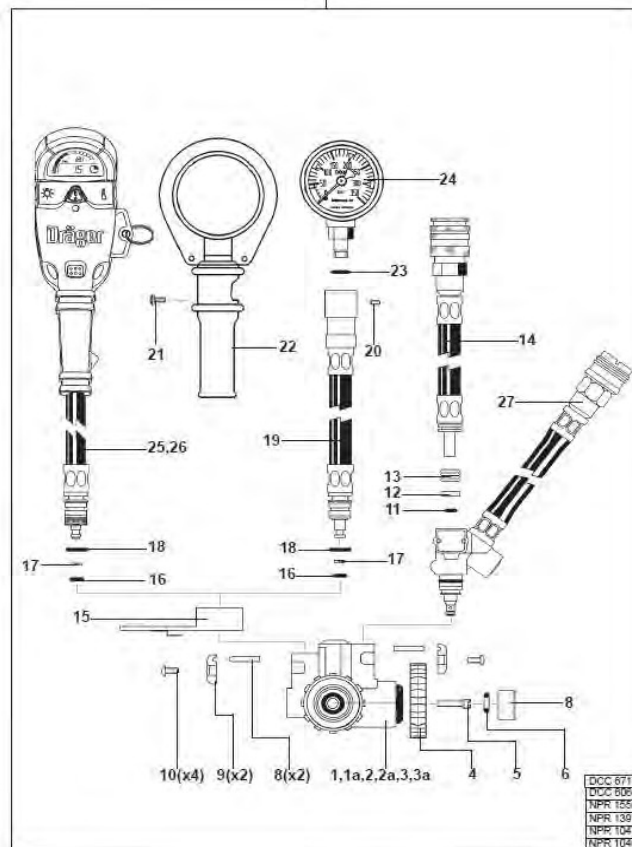
Obchodní 124
251 01, Čestlice
tel.: 272 011 855

Kotkova 4a
706 02 Ostrava - Vítkovice
tel.: 595 957 605

servis@draeger.com
www.draeger.com

DrägerMan PSS 90 pneumatická část

poř.č.	obj.číslo	název	cena
1,4-7	3337200	redukční ventil	9 263,00
4	R20620	gumové kolečko	133,00
5	R51806	sintrový filtr	273,00
6	D17409	O-kroužek	42,00
7	V04406	ochranná krytka	14,00
8	3337101	pojistka U	51,00
9	3337102	pojistná destička	17,00
10	3337103	šroub	11,00
11-12	3725289	O-kroužek + podložka	72,00
13	3337106	pružina	98,00
14	3338316	hadice redukováného tl. 105cm	2 007,00
15	R50792	antivibrační pojistka	366,00
16-20	3337316	hadice pro manometr + var.píšť.	2 906,00
16	3337204	O-kroužek	13,00
17	3337205	opěrný kroužek	59,00
18	3337314	O-kroužek	18,00
20	3337305	aretační šroubek	14,00
21	3338959	aretační šroubek	11,00
21-22	3337307	ochranná krytka	424,00
23	3337310	O-kroužek	11,00
24	3337303	manometr	2 703,00
27	3337650	2. středotlaký vývod	4 266,00
16-18,25	3351426	Bodyguard II cpl.	
16-18,26	3351425	Bodyguard II - T cpl.	



Ceny jsou uvedeny za kus a jsou bez DPH



Dräger Safety s.r.o.

Obchodní 124
251 01, Čestlice
tel.: 272 011 855

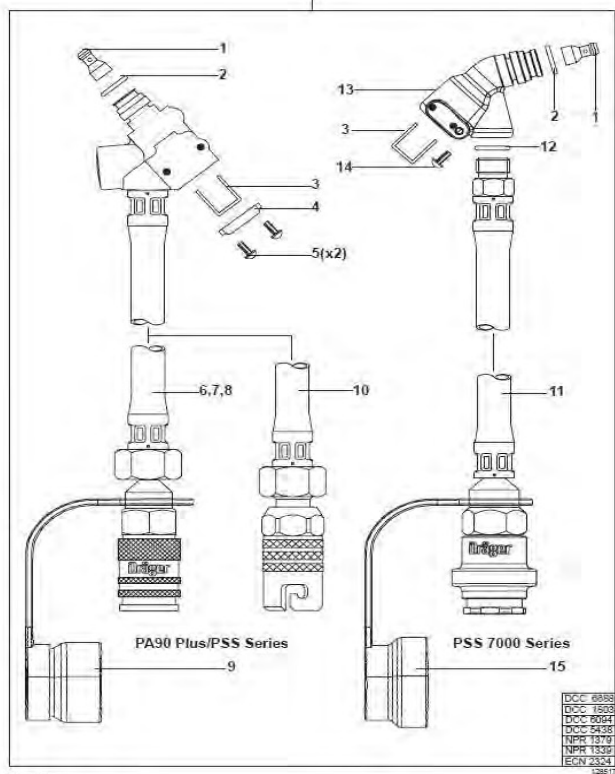
Kotkova 4a
706 02 Ostrava - Vítkovice
tel.: 595 957 605

servis@draeger.com

www.draeger.com

2. středotlaký vývod PSS90 & PSS7000

poř.č.	obj.číslo	název	cena
PA90 Plua a PSS serie			
1-6	3337650	2. vývod 300mm	4 266,00
1-5,7	3350106	2.vývod 390mm	6 628,00
PSS 7000 serie			
1-3,11-15	3355748	2.vývod	5 564,00
1	3337616	zpětný ventil	691,00
2	3337611	O-kroužek	87,00
3	3337101	pojistka U	51,00
4	3337102	pojistná destička	17,00
5	3337103	šroubek	11,00
9	3334048	ochranná krytka	221,00
11,12	3356166	hadice	3 469,00
12	3330953	O-kroužek	11,00
13	3355985	rozbočovač	1 098,00
14	3356168	šroubek	24,00
15	3355993	ochranná krytka	216,00



Ceny jsou uvedeny za kus a jsou bez DPH



Dräger Safety s.r.o.

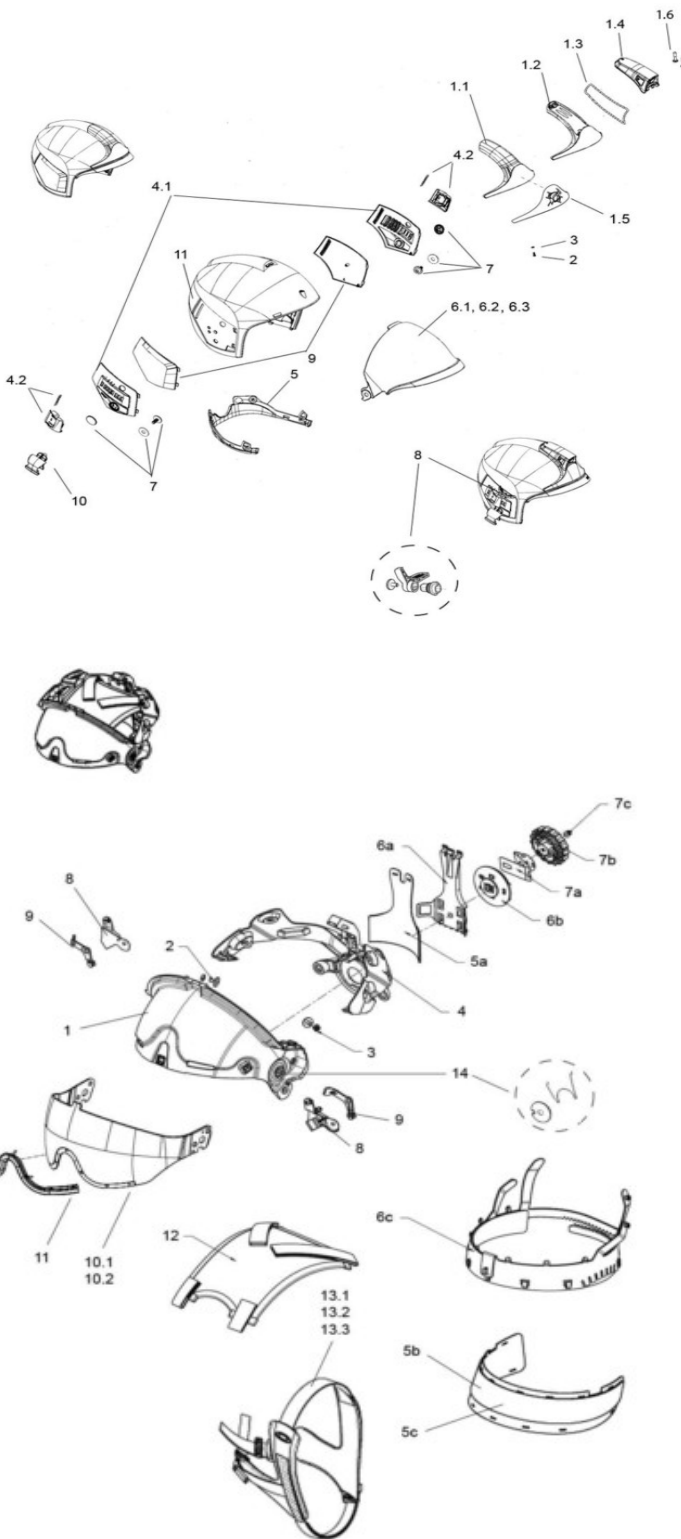
Obchodní 124
251 01, Čestlice
tel.: 272 011 855

Kotkova 4a
706 02 Ostrava - Vítkovice
tel.: 595 957 605

servis@draeger.com
www.draeger.com

HPS 7000

poř.č.	obj.číslo	název	cena
1,1-3	R79241	čelní štítek - lumines.	903,00
1,1-3	R79242	čelní štítek - bílý	704,00
1,1-3	R79243	čelní štítek - červený	704,00
1,1-3	R79244	čelní štítek - světle žlutá	787,00
1,1-3	R79245	čelní štítek - žlutá	704,00
1,1-3	R79246	čelní štítek - oranžová	787,00
1,1-3	R79247	čelní štítek - sign. Modrá	704,00
1,1-3	R79248	čelní štítek - černý	704,00
1,1-3	R79249	čelní štítek - alum. Bílý	704,00
1,1-3	R79228	čelní štítek - mat. černý	337,00
1,1-3	R79276	čelní štítek - chrom	1 478,00
1,2,3	R79226	čelní štítek pro int. svítlnou	286,00
1,3	R79272	těsnění pod int. svítlnou	155,00
1,4	R79013	integrováná svítlna	2 399,00
1,5	R79263	nálepka s logem (čelní štítek)	141,00
2	R79269	šroub 3,5x8	197,00
3	R79261	O-kroužek 5x1	62,00
4,1,4,2	R79227	držák kandaháru komplet	1 187,00
4,2	R79225	kapsa pro kandahár P+L	593,00
5	R79229	límeč	590,00
6,1	R79260	zorník AS	2 558,00
6,2	R79239	zorník	1 792,00
6,3	R79262	zorník ZLATÝ	3 748,00
7	R79265	šroub pro uchycení bočního krytu	155,00
8	R79230	ovládání brýlí P+L	564,00
9	R79266	boční kryt P+L	968,00
10	R79129	držák baterie	459,00
11	R79284	zadní reflexní pásy - stříb.	282,00
		interiér	
1,7	R79240	interiér helmy komplet	2 813,00
2	R79268	šroub M4x8	382,00
3	R56548	matice M4	13,00
5a+5b	R79233	polstrování čelenky	296,00
5c	R79277	polst. Čelenky pro vel. 50/51	253,00
6a+6c	R79236	čelenka	479,00
7a+7c	R79235	regulační kolečko	269,00
8	R79278	COM adaptér P+L	169,00
9	R79234	aretace zorníku	127,00
10,1+11	R79231	ochranné brýle	1 154,00
10,2+11	R79267	ochranné brýle AS	1 830,00
11	R79271	ochranná nosu (součástí brýlí)	253,00
12	R79232	vnitřní síťka	891,00
13,1	R79274	vnitřní popruhy vel. S	1 954,00
13,2	R79237	vnitřní popruhy vel. M	1 570,00
13,3	R79275	vnitřní popruhy vel. L	1 997,00
14	R79273	aretace brýlí P+L	141,00



Ceny jsou uvedeny za kus a jsou bez DPH

Čestné prohlášení o dodržování mezinárodních sankcí

ve smyslu nařízení Rady (EU) 2022/576 ze dne 8. dubna 2022, které mění nařízení (EU) č. 833/2014 o omezujících opatřeních vzhledem k činnostem Ruska destabilizující situaci na Ukrajině (dále jen „nařízení Rady (EU)“)

Čestně prohlašuji za společnost Dräger Safety s.r.o., že při plnění předmětu této smlouvy nebude docházet k porušování výše uvedeného nařízení Rady (EU). Tím je myšleno zejména, nikoliv však výlučně, že:

- se na většinového vlastníka nevztahují výše uvedené mezinárodní sankce,
- se na poddodavatele, využívané(ho) v rámci plnění této veřejné zakázky, taktéž nevztahují výše uvedené mezinárodní sankce.

Čestné prohlášení ve smyslu § 6 odst. 4 zákona č. 134/2016 Sb., o zadávání veřejných zakázek, ve znění pozdějších předpisů (odpovědné veřejné zadávání)

dále prohlašuji, že při plnění předmětu této smlouvy

- nebude docházet k porušování zákonného standardu pracovních podmínek dle zákoníku práce, právních předpisů v oblasti zaměstnanosti a BOZP,
- nebude docházet k porušování mezinárodních úmluv o lidských právech, sociálních či pracovních právech, zejména úmluv Mezinárodní organizace práce (ILO) uvedených v příloze X směrnice č. 2014/24/EU,
- nebude docházet k diskriminaci malých a středních podniků v případě, že se budou na plnění veřejné zakázky podílet poddodavatelé,
- nebude docházet k vytváření problémových podmínek a vztahů v dodavatelském řetězci, zejména pro malé a střední podniky, jako např. opožděná splatnost faktur, nelegální zaměstnávání osob, porušování BOZP, nedodržování právních předpisů o ochraně životního prostředí apod.

V Čestlicích dne: viz el. podpis



Dräger Safety s.r.o.
Ing. Libor Novák, jednatel