

# **Kupní smlouva**

č. OLP/727/2023

VZMR/0047/2023

## **"Dodávka a montáž konvektomatu do kuchyně v budově Krajského úřadu Libereckého kraje"**

uzavřená v souladu s § 2079 a násl. zákona č. 89/2012 Sb., občanský zákoník, ve znění pozdějších právních předpisů, mezi těmito smluvními stranami:

### **Liberecký kraj**

se sídlem U Jezu 642/2a, Liberec, 460 01

IČO: 70891508

DIČ: CZ70891508

zastoupený Martinem Půtou, hejtmanem, v plné moci Mgr. Ivanou Jarošovou, vedoucí odboru kancelář ředitele

bankovní spojení: Komerční banka, a.s.

číslo účtu: 19-7964200287/0100

kontaktní osoby: Bc. Tomáš Charypar, e-mail: tomas.charypar@kraj-lbc.cz, tel: 739 541 632

dále jen „kupující“

a

### **ARDA, spol. s r.o.**

se sídlem Londýnská 123/17, Liberec XI - Růžodol I, 460 01

IČO: 41329180

DIČ: CZ41329180

osoba oprávněná podepsat smlouvu: Ing. Přemysl Břenek, jednatel

bankovní spojení: Československá obchodní banka, a. s.

číslo účtu: 217200599/0300

evidence: Spisová značka C 782 vedená u Krajského soudu v Ústí nad Labem

kontaktní osoby: Ing. Přemysl Břenek, e-mail: brenek@arda.cz, tel: 602 115 212

dále jen „prodávající“

takto:

## **Úvodní ustanovení**

1. Smluvní strany prohlašují, že identifikační údaje specifikující smluvní strany jsou v souladu s právní skutečností v době uzavření smlouvy. Smluvní strany se zavazují, že změny dotčených údajů písemně oznámí druhé smluvní straně bez zbytečného odkladu. Při změně identifikačních údajů smluvních stran včetně změny účtu není nutné uzavírat ke smlouvě dodatek, jediné že o to požádá jedna ze smluvních stran.
2. Tato smlouva je uzavřena na základě výsledku výběru provedeného kupujícím v rámci veřejné zakázky malého rozsahu s názvem "Dodávka a montáž konvektomatu do kuchyně v budově Krajského úřadu Libereckého kraje" (dále jen "veřejná zakázka").
3. Prodávající prohlašuje:
  - že se detailně seznámil se všemi podklady k veřejné zakázce, s rozsahem a povahou předmětu plnění této smlouvy,
  - že mu jsou známy veškeré technické, kvalitativní a jiné podmínky nezbytné pro realizaci předmětu plnění této smlouvy,
  - že disponuje takovými kapacitami a odbornými znalostmi, aby předmět plnění této smlouvy provedl za dohodnutou maximální cenu a v dohodnutém termínu.

## **Článek I.**

### **Předmět smlouvy**

1. Prodávající se zavazuje, že dodá kupujícímu níže vymezený předmět koupě (dále jen „zboží“), a umožní mu nabýt ke zboží vlastnické právo, a kupující se zavazuje, že zboží převezme a zaplatí prodávajícímu kupní cenu.
2. Vedle toho se prodávající zavazuje neprodleně po dodání zboží uvést zboží do provozu a seznámit kupujícího s pravidly pro obsluhu a užívání zboží.

## **Článek II.**

### **Specifikace zboží**

1. Prodávající se zavazuje dodat elektrický bojlerový konvektomat zn. Electrolux SkyLine Premium 10xGN/1 včetně příslušenství, vše specifikované v přílohách této smlouvy tvořících její nedílnou součást.

## **Článek III.**

### **Termín a místo splnění**

1. Prodávající se zavazuje dodat kupujícímu zboží nejpozději do 8 týdnů od nabytí účinnosti kupní smlouvy. Prodávající je oprávněn dodat zboží kdykoli během dohodnuté lhůty, je však povinen alespoň 2 pracovní dny dopředu vyzvat kupujícího k převzetí zboží.
2. Prodávající dodá zboží na tuto adresu: U Jezu 642/2a, Liberec. Prodávající se zavazuje předat kupujícímu spolu se zbožím také doklady, jež jsou nutné k užívání zboží.

#### **Článek IV.** **Předání a převzetí zboží**

1. Prodávající se zavazuje zboží dodat v dohodnutém času, na dohodnutém místě a v dohodnutém množství, jakosti a provedení.
2. O předání zboží se sepíše předávací protokol, který musí obsahovat zejména:
  - označení osoby prodávajícího včetně uvedení sídla a IČO,
  - označení osoby kupujícího včetně uvedení sídla a IČO,
  - označení této smlouvy včetně uvedení jejího evidenčního čísla,
  - rozsah a předmět plnění,
  - čas a místo předání zboží,
  - jména a vlastnoruční podpis osob odpovědných za plnění této smlouvy,
  - oznámení kupujícího dle odst. 5, pokud kupující provede prohlídku zboží přímo při jeho předání.
3. Je-li prodávajícím předložen při předání zboží dodací list nebo obdobný doklad, nahrazuje tento předávací protokol, nedohodnou-li se smluvní strany jinak.
4. Prodávající se zavazuje umožnit kupujícímu prohlídku dodaného zboží.
5. Kupující se zavazuje provést prohlídku předaného zboží nejpozději do 5 pracovních dnů ode dne jeho předání a v této lhůtě oznámit prodávajícímu výhrady k předanému zboží. Pokud kupující oznámí prodávajícímu, že nemá výhrady, nebo žádné výhrady neoznámí, má se za to, že kupující zboží akceptuje bez výhrad a že zboží převzal. Pokud kupující zjistí, že zboží trpí vadami, pro které dle jeho názoru lze zboží užívat k účelu vyplývajícímu z této smlouvy, popř. k účelu, který je pro užívání zboží obvyklý, oznámí prodávajícímu, že zboží akceptuje s výhradami. V takovém případě se má za to, že kupující zboží převzal. Nelze-li dle názoru kupujícího zboží pro jeho vady užívat k účelu vyplývajícímu z této smlouvy, popř. k účelu, který je pro užívání zboží obvyklý, oznámí prodávajícímu, že zboží odmítá. V takovém případě se má za to, že kupující zboží nepřevzal. Nepřevzaté zboží vrátí kupující zpět prodávajícímu, umožňuje-li to povaha věci a nedohodnou-li se smluvní strany jinak.
6. Kupující je oprávněn odmítnout převzetí zboží také tehdy, pokud prodávající nevyzve kupujícího k převzetí zboží ve lhůtě dle článku III. odst. 1 této smlouvy.
7. Oznámení o výhradách a oznámení o odmítnutí zboží musí obsahovat popis vad zboží a právo, které kupující v důsledku vady zboží uplatňuje (např. právo na odstranění vady dodáním chybějící nebo nové věci, právo na odstranění vady opravou).
8. Prodávající se zavazuje bezplatně odstranit oznámené vady ve lhůtě dle článku VIII. této smlouvy, nedohodnou-li se smluvní strany jinak.
9. Pro opětovné předání zboží se výše uvedený postup uplatní obdobně.

## **Článek V.**

### **Přechod nebezpečí škody na zboží a nabytí vlastnického práva**

1. Nebezpečí škody přechází na kupujícího převzetím zboží.
2. Převzetím zboží nabývá kupující ke zboží vlastnické právo.

## **Článek VI.**

### **Práva a povinnosti smluvních stran**

1. Prodávající se zavazuje provést plnění v souladu s podklady k veřejné zakázce a je povinen zajistit, že zboží bude odpovídat obecně platným právním předpisům ČR, ve smlouvě uvedeným dokumentům a příslušným technickým normám, jejichž závaznost si smluvní strany tímto sjednávají.
2. Prodávající je povinen po celou dobu provádění plnění podle této smlouvy disponovat potřebnou kvalifikací. Prodávající je na žádost kupujícího povinen existenci skutečností prokazujících potřebnou kvalifikaci kupujícímu prokázat ve lhůtě stanovené kupujícím a způsobem dle požadavku kupujícího.
3. Prodávající se zavazuje neprodleně informovat kupujícího o všech skutečnostech, které by mu mohly způsobit finanční, nebo jinou újmu, o překážkách, které by mohly ohrozit termíny stanovené touto smlouvou a o eventuálních vadách dodaného zboží.
4. Prodávající je oprávněn změnit poddodavatele, pomocí něhož prokázal část splnění kvalifikace v rámci veřejné zakázky jen z vážných objektivních důvodů a s předchozím písemným souhlasem kupujícího, přičemž nový poddodavatel musí disponovat kvalifikací ve stejném či větším rozsahu, který původní poddodavatel prokázal za prodávajícího. Kupující nesmí souhlas se změnou poddodavatele bez objektivních důvodů odmítnout, pokud mu budou příslušné doklady ve lhůtě stanovené kupujícím předloženy.

## **Článek VII.**

### **Kupní cena a platební podmínky**

1. Kupní cena je smluvními stranami sjednána ve výši:
  - 216.050 Kč (slovy: dvě stě šestnáct tisíc padesát korun českých) bez DPH,
  - **261.420,50 Kč** (slovy: dvě stě šedesát jedna tisíc čtyři sta dvacet korun českých padesát haléřů) včetně DPH, jejíž sazba ke dni uzavření této smlouvy činí 21 %.
2. Cena dle odst. 1 uvedená bez DPH je stanovena jako konečná a nepřekročitelná a zahrnuje veškeré náklady nezbytné k řádnému splnění závazků prodávajícího, včetně inflace.
3. Prodávající je oprávněn fakturovat cenu po předání zboží za předpokladu, že podle článku IV. této smlouvy je zboží akceptováno bez výhrad a prodávající řádně splnil další závazky vyplývající z této smlouvy.
4. Faktura (daňový doklad) je splatná ve lhůtě 30 dnů od jejího doručení kupujícímu.

5. Faktura (daňový doklad) musí obsahovat zejména:
- označení osoby prodávajícího včetně uvedení sídla a IČO (DIČ),
  - označení osoby kupujícího včetně uvedení sídla, IČO a DIČ,
  - evidenční číslo faktury a datum vystavení faktury,
  - rozsah a předmět plnění (nestačí pouze odkaz na evidenční číslo této smlouvy),
  - den uskutečnění plnění,
  - označení této smlouvy včetně uvedení jejího evidenčního čísla,
  - lhůtu splatnosti v souladu s předchozím odstavcem,
  - označení banky a číslo účtu, na který má být cena poukázána.
6. Kromě náležitostí uvedených v předchozím odstavci musí faktura (daňový doklad) obsahovat náležitosti dle příslušných právních předpisů.
7. Jestliže faktura (daňový doklad) nebude obsahovat dohodnuté náležitosti, nebo náležitosti dle příslušných právních předpisů, nebo bude mít jiné vady, je kupující oprávněn ji vrátit prodávajícímu s uvedením vad. V takovém případě se přeruší lhůta splatnosti a počne běžet znovu ve stejné délce doručením opravené faktury (daňového dokladu).
8. Dohodnutou kupní cenu uhradí kupující na základě faktury (daňového dokladu), která obsahuje všechny náležitosti stanovené touto smlouvou a příslušnými právními předpisy, bezhotovostním převodem na účet prodávajícího uvedený v této smlouvě nebo na účet, který prodávající kupujícímu písemně sdělí po uzavření této smlouvy.

### **Článek VIII.** **Záruka za jakost**

1. Prodávající poskytuje záruku na dodané zboží po dobu 24 měsíců od předání bezvadného zboží. Záruka se vztahuje na všechny vlastnosti zboží. Pokud výrobce poskytuje na zboží nebo jeho jednotlivé komponenty záruku delší, platí tato záruka.
2. V případě odstranění vady dodáním nové věci, poskytuje prodávající na tuto věc novou záruku ve stejné délce jako podle odst. 1, která běží ode dne předání nové věci. To neplatí při dalším dodání nové věci.
3. Pokud kupující bude požadovat odstranění vady, je prodávající povinen vadu odstranit nejpozději do 20 dnů ode dne doručení písemného oznámení kupujícího, nedohodnou-li se smluvní strany jinak.
4. Oznámení vady musí obsahovat její popis a právo, které kupující v důsledku vady zboží uplatňuje.

### **Článek IX.** **Digitální obsah**

1. V případě, že je zboží či jeho část propojeno s digitálním obsahem nebo službou digitálního

obsahu takovým způsobem, že by bez nich nemohla plnit své funkce, mají smluvní strany rovněž práva a povinnosti uvedené v tomto článku.

2. Pokud digitální obsah podléhá ochraně dle zákona č. 121/2000 Sb., o právu autorském, o právech souvisejících s právem autorským a o změně některých zákonů (autorský zákon), ve znění pozdějších předpisů, kupující nejpozději dnem předání a převzetí zboží získá práva související s ochranou duševního vlastnictví vztahující se k digitálnímu obsahu, a to v rozsahu, který je nutný k využívání digitálního obsahu a všech jeho funkcionalit, případně k účelu, který vyplývá z této smlouvy.
3. Licence poskytnutá podle této smlouvy se vztahuje i na všechny aktualizované verze poskytnutého digitálního obsahu. Odměna za poskytnutí licence je součástí kupní ceny.
4. Kupující má právo ze strany poskytovatele digitálního obsahu na bezplatné poskytnutí všech potřebných aktualizací digitálního obsahu, a to po dobu trvání záruky za jakost podle článku VIII. této smlouvy. Potřebnými aktualizacemi se rozumí takové aktualizace, které jsou nezbytné, aby byl digitální obsah bez vad.
5. Kupující má právo, aby byl jej poskytovatel digitálního obsahu upozornil na dostupnost aktualizací a na způsob, jak je může získat. V případě, že poskytovatel digitálního obsahu kupujícího takto neupozorní, má kupující právo požadovat, aby poskytovatel digitálního obsahu provedl potřebné aktualizace sám.
6. Pokud není poskytovatelem digitálního obsahu třetí osoba, která digitální obsah vytvořila nebo poskytuje, je jím prodávající. V případě pochybností se má za to, že poskytovatelem digitálního obsahu je prodávající.
7. Kupující má právo, aby mu na jeho žádost prodávající bez zbytečného odkladu sdělil, kdo je poskytovatelem digitálního obsahu podle tohoto článku.

## **Článek X.**

### **Dohoda o smluvní pokutě, úrok z prodlení, náhrada škody a započtení**

1. V případě, že prodávající nepředá zboží v dohodnutém termínu na dohodnutém místě, zavazuje se kupujícímu uhradit smluvní pokutu ve výši 0,5 % z kupní ceny včetně DPH za každý započatý den prodlení. V případě, že prodávající není plátcem DPH, počítá se smluvní pokuta z kupní ceny bez DPH.
2. V případě prodlení prodávajícího s odstraněním vad zboží ve lhůtě stanovené touto smlouvou se prodávající zavazuje kupujícímu uhradit smluvní pokutu ve výši 0,5 % z kupní ceny včetně DPH za každý započatý den prodlení a jednotlivou vadu. V případě, že prodávající není plátcem DPH, počítá se smluvní pokuta z kupní ceny bez DPH.
3. Smluvní pokuta je splatná ve lhůtě 10 dnů ode dne zániku povinnosti, kterou utvrzuje. Proávající je povinen na výzvu kupujícího uhradit dosud vzniklou část smluvní pokuty i před zánikem utvrzené povinnosti, v takovém případě je vzniklá část smluvní pokuty splatná ve lhůtě 10 dnů od doručení písemné výzvy prodávajícímu.

4. Smluvní pokuta je za účelem jejího započtení proti pohledávce prodávajícího na zaplacení kupní ceny splatná ihned po zániku utvrzené povinnosti. Úrok z prodlení vzniklý v důsledku včasného neuhrazení smluvní pokuty je za účelem jeho započtení proti pohledávce prodávajícího na zaplacení kupní ceny splatný ihned po jeho vzniku.
5. Kupující se zavazuje při prodlení se zaplacením faktury zaplatit prodávajícímu úrok z prodlení ve výši 0,05 % z fakturované částky za každý den prodlení.
6. Kupující má právo na náhradu škody způsobené porušením jakékoli povinnosti prodávajícím vztahující se k této smlouvě. Vznikne-li škoda v důsledku porušení povinnosti, která je utvrzena smluvní pokutou, má kupující právo na náhradu škody, která dohodnutou smluvní pokutu převyšuje. Prodávající rovněž odpovídá kupujícímu za škodu, která mu vznikne v důsledku jednání prodávajícího, kterým je porušen platný zákon o zadávání veřejných zakázek.
7. Kupující je oprávněn započíst svoji pohledávku, kterou má za prodávajícím, proti pohledávce prodávajícího za kupujícím, a to za podmínek stanovených touto smlouvou a občanským zákoníkem. Pokud prodávající poruší některou ze svých povinností a v důsledku toho vznikne kupujícímu nárok na smluvní pokutu, vylučují smluvní strany ve vztahu k jejímu započtení aplikaci § 1987 odst. 2 občanského zákoníku.

#### **Článek XI.**

##### **Odstoupení od smlouvy**

1. Smluvní strany mohou odstoupit od této smlouvy z důvodů stanovených zákonem nebo touto smlouvou.
2. Kupující je oprávněn od smlouvy odstoupit, pokud prodávající poruší jakoukoli svoji povinnost vyplývající z této smlouvy, pokud prodávající vstoupí do likvidace nebo je proti němu zahájeno insolvenční řízení.

#### **Článek XII.**

##### **Kontaktní osoby a doručování písemností**

1. Kontaktní osoby uvedené výše jednají za smluvní strany ve všech věcech souvisejících s plněním této smlouvy, zejména podepisují zápisy z jednání smluvních stran a předávací protokol. Kontaktní osoba kupujícího je též oprávněna oznamovat za kupujícího vady zboží a činit další oznámení, žádosti či jiné úkony podle této smlouvy.
2. Změna určení kontaktních osob nevyžaduje změnu této smlouvy. Smluvní strana je však povinna změnu kontaktní osoby bez zbytečného odkladu písemně sdělit druhé smluvní straně.
3. Kromě jiných způsobů komunikace dohodnutých mezi stranami se za účinné považují osobní doručování, doručování doporučenou poštou, datovou schránkou, faxem či elektronickou poštou. Pro doručování platí kontaktní údaje smluvních stran a jejich kontaktních osob nebo kontaktní údaje, které si smluvní strany po uzavření této smlouvy písemně oznámily.

4. Oznámení správně adresovaná se považují za uskutečněná v případě osobního doručování anebo doručování doporučenou poštou okamžikem doručení, v případě posílání faxem či elektronickou poštou okamžikem obdržení potvrzení o doručení od protistrany při použití stejného komunikačního kanálu.

### **Článek XIII.**

#### **Zveřejnění smlouvy a obchodní tajemství**

1. Prodávající bere na vědomí, že smlouvy s hodnotou předmětu převyšující 50.000 Kč bez DPH včetně dohod, na základě kterých se tyto smlouvy mění, nahrazují nebo ruší, zveřejní kupující v **registru smluv** zřízeném jako informační systém veřejné správy na základě zákona č. 340/2015 Sb., o registru smluv. Prodávající výslovně souhlasí s tím, aby tato smlouva včetně případných dohod o její změně, nahrazení nebo zrušení byly v plném rozsahu v registru smluv kupujícím zveřejněny.
2. Prodávající prohlašuje, že skutečnosti uvedené v této smlouvě nepovažuje za obchodní tajemství a uděluje svolení k jejich užití a zveřejnění bez stanovení jakýchkoliv dalších podmínek.

### **Článek XIV.**

#### **Ostatní ustanovení**

1. Prodávající není oprávněn postoupit třetí straně bez souhlasu kupujícího žádnou pohledávku, kterou vůči němu má a která vyplývá z této smlouvy.
2. Prodávající na sebe bere nebezpečí změny okolností ve smyslu § 1765 občanského zákoníku.
3. Není-li v této smlouvě ujednáno jinak, vztahuje se na vztahy z ní vyplývající občanský zákoník. Smluvní strany se dohodly, že se na tuto smlouvu použijí ustanovení občanského zákoníku obsažená v § 2158 až 2174b.

### **Článek XV.**

#### **Závěrečná ustanovení**

1. Tuto smlouvu je možno měnit pouze písemně na základě vzestupně číslovaných dodatků, a to prostřednictvím osob oprávněných k uzavření této smlouvy.
2. Tato smlouva je vyhotovena ve třech vyhotoveních, která mají platnost a závaznost originálu. Kupující obdrží dvě vyhotovení a jedno vyhotovení obdrží prodávající.
3. Tato smlouva nabývá účinnosti podpisem poslední smluvní strany. V případě, že bude zveřejněna kupujícím v registru smluv, nabývá však účinnosti nejdříve tímto dnem, a to i v případě, že bude v registru smluv zveřejněna protistranou nebo třetí osobou před tímto dnem.
4. Smluvní strany prohlašují, že souhlasí s textem této smlouvy.
5. Nedílnou součástí této smlouvy jsou tyto přílohy:
  - příloha č. 1: cenová nabídka prodávajícího ze dne 10. 2. 2023
  - příloha č. 2: produktový list kupovaného zboží včetně příslušenství s jejich technickými parametry.



6. V případě, že nelze vedle sebe aplikovat ustanovení této smlouvy a její přílohu tak, aby mohly být užity vedle sebe, pak mají přednost ustanovení této smlouvy.

V Liberci dne 20.04.2023

V Liberci dne 10.04.2023

.....

Mgr. Ivana Jarošová  
vedoucí odboru kancelář ředitele

.....

Ing. Přemysl Břenek  
jednatel



## ARDA, spol. s r.o.

Londýnská 123/11, 460 01 Liberec 11

IČO: 41329180, DIČ: CZ41329180

Telefon: +420 602 115 212

E-mail: [INFO@ARDA.CZ](mailto:INFO@ARDA.CZ)

## CENOVÁ NABÍDKA

Název akce: **Konvektomat el 10 GN 1/1 pro KULK**

Číslo nabídky: **20230040**

Objednatel: **KULK ,U Jezu 642/2a Liberec**

Datum zpracování: **10. únor 2023**

Poz.	Název a typ zařízení	Ks	Bez DPH za kus	Bez DPH celkem	DPH	S DPH celkem
<b>1</b>	<b>Konvektomat el 10 GN1/1</b>					
1.1.0	<b>Konvektomat el 10 GN1/1 - PROMO AKCE</b> bojlerový vyvíječ páry, pokrmová sonda integrováný mycí systém , regulace vlhkosti manuální nebo programové vaření možnost uložení 100 programů se 4 kroky dvojitě sklo, LED osvětlení Typ: ECOE101B2A0 - 271822 Rozměry v mm: 867x775x1058 Příkon v kW: 400V/19 Výrobce: Electrolux	1	175 000	175 000	21	211 750
1.1.1	<b>podestavba se zásuny na GN - PROMO AKCE</b> Typ: ELUX 922612 Rozměry v mm:	1	21 600	21 600	21	26 136
1.1.2	<b>sprcha pro boční montáž - PROMO AKCE</b> Typ: 922171 Rozměry v mm:	1	4 200	4 200	21	5 082
1.2.0	<b>bezúdržbová kartuše pro úpravu vody</b> kapacita 7900 litrů při tvrdosti 10 dH včetně průtokoměru Typ: BRITA PURITY Steam Rozměry v mm: pr 184x557 Pozn.cena náhr.kartuše 7940 ,00 bez DPH - 2x ročně výř	1	10 650	10 650	21	12 887
<b>C E L K E M</b>	<b>Konvektomat el 10 GN1/1</b>			<b>211 450</b>		<b>255 855</b>
<b>2</b>	<b>Vedlejší náklady</b>					
2.1.0	<b>Montáž vč demontáže stávajícího</b>	1	3 600	3 600	21	4 356
2.2.0	<b>Doprava</b>	1	1 000	1 000	21	1 210
<b>C E L K E M</b>	<b>Vedlejší náklady</b>			<b>4 600</b>		<b>5 566</b>

**CELKEM ZA TECHNOLOGII BEZ DPH**

**211 450 Kč**

**MONTÁŽ, DOPRAVA**

**4 600 Kč**

**CELKEM ZA DODÁVKU BEZ DPH**

**216 050 Kč**

	<b>DPH %</b>	<b>DPH Kč</b>	<b>Celkem bez DPH</b>	<b>Celkem s DPH</b>
<b>Rekapitulace DPH</b>	15			
	21	45 371	216 050	261 421
<b>CELKEM ZA DODÁVKU</b>		<b>45 371</b>	<b>216 050</b>	<b>261 421</b>

Záruka : 24 měsíců

Stavební připravenost - budou využity stávající rozvody

## SkyLine Premium 10xGN1/1, elektrický

Pol. č.: \_\_\_\_\_

Model: \_\_\_\_\_

Projekt: \_\_\_\_\_

SIS # \_\_\_\_\_

AIA # \_\_\_\_\_



217822 (ECOE101B2A0)

 SkyLine Premium,  
konvektomat, 10xGN1/1, EL

### Zkrácená specifikace

#### Položka č.

SkyLine Premium, konvektomat, 10xGN1/1, EL, digitální ovládání

- integrovaný bojlerový vyvíječ páry
- měření a regulace skutečné vlhkosti pomocí LAMBDA Sondy (nastavení sytosti páry v 11 úrovních)
- OptiFlow: optimalizovaný rozvod vnitřního proudění vzduchu pomocí 5-rychlostního ventilátoru
- SkyClean: automatický integrovaný systém mytí komory s integrovanou funkcí odvápnování bojleru; 5 automatických mycích cyklů (soft, medium, strong, Xtra-strong, pouze oplach)

#### PROVOZNÍ REŽIMY:

MANUÁLNÍ režim: příprava pokrmů pomocí klasického nastavení všech základních a doplňkových funkcí.

PROGRAMOVÝ režim: vaření pomocí uložených programů v paměti (100 programů s až 4 fázemi)

- Speciální programy: regenerace; EcoDelta

Funkce automatického zálohování

- USB port: programování, zálohování, HACCP stahování dat

- pokrmová sonda

- Dvojité dveřní sklo s LED osvětlením

Dodáváno vč. vnitřních vodících ližin na GN - rozteč 67mm

### Hlavní funkce a vlastnosti

- Digitální ovládací panel s LED podsvícenými tlačítky a průvodcem nastavení
- Vyvíjení páry v integrovaném bojleru: přesné dávkování množství páry a teploty v závislosti na množství upravovaném pokrmu.
- Real Humidity Control: přímé měření a automatická regulace vlhkosti v komoře pomocí Lambda sondy. Vlhkost je automaticky regulována v závislosti na množství a velikosti připravovaného pokrmu
- Horkovzdušný cyklus (25°-300°C): obzvláště vhodné pro přípravu pokrmů při nízké vlhkosti
- Kombinovaný cyklus (25°C-300°C): řízená kombinace horkého vzduchu a páry s regulací vlhkosti pro optimální výsledky, snížené váhové úbytky a zkrácení času.
- Nízkoteplotní pára (25-99°C): vhodné pro SousVide, regeneraci a přípravu delikátních pokrmů. Parní režim 100°C: pro přílohy, zeleninu, mořské plody a mnohé další pokrmy. Přehřátá pára (101-130°C)
- EcoDelta program: pro šetrnou úpravu pokrmů. Teplota úpravy je automaticky nastavována v závislosti na teplotě uvnitř pokrmu (vyžaduje použití pokrmové sondy).
- Regenerace/Ohřev: přednastavený program pro banketovou regeneraci i regeneraci/ohřev v GN nádobách
- Programový režim: paměť až na 100 uživatelských programů, každý s možností nastavení až 4 fází.
- OptiFlow Air Distribution: systém pro dosažení maximální rovnoměrnosti pečení (kombinace speciálního tvaru komory, řízené odvětrávací klapky a přesného ventilátoru s variabilní rychlostí).
- Ventilátor: 5 rychlostí nastavitelných od 300 do 1500 ot./min., reversním chodem pro zajištění ideální rovnoměrnosti. Fce. automatické brzdy - zastavení otáčení za méně než 5 vteřin po otevření dveří konvektomatu.
- Jednobodová pokrmová sonda je standardní součástí zařízení.
- Automatické zchlazení komory a funkce Automatického předhřevu (vypínatelný)
- Možnost nastavení sníženého výkonu/spotřeby energie. Obzvláště vhodné pro pomalé pečení a pečení přes noc.
- SkyClean: automatický integrovaný systém mytí komory s Green Funkcemi pro úspory energie, vody a chemie. 5 automatických cyklů podle intenzity znečištění (soft, medium, intenzivní, extra-intenzivní, studený oplach). Integrovaná funkce odvápnování bojleru.
- Mýcí systém SkyClean uzpůsobený pro 3 různé typy detergentů: práškové, tekuté (zásobník jako extra příslušenství) a enzymatické.
- GreaseOut: příprava pro systém odlučování a následný sběr tuků (extra příslušenství)
- USB port: programování, stahování HACCP a FoodSafeControl dat, uložení nastavení; připojení speciální Sous-Vide teplotní sondy (extra příslušenství)

SCHVÁLENO: \_\_\_\_\_

- Možnost vzdáleného přístupu a napojení na HACCP systémy (vyžaduje extra příslušenství).
- Back-Up režim s autodiagnostikou: aktivována v případě výskytu poruchy (přepnutí na nouzový režim) nebo přerušeni přívodu energie.

### Konstrukce

- Certifikace Human Centered Design - 4\*\*\*\* pro ergonomii a použitelnost.
- Ergonomická konstrukce madla dveří komory. Umožňuje obsluhu otevření konvektomatu i pouze pomocí "ramene" (Registrovaný design EPO)
- Dvojitě dveřní sklo, snadno rozevíratelné pro potřeby čištění; atermická vrstva a systém tepelné izolace pomocí vzduchové mezivrstvy.
- Hygienické provedení vnitřní komory, bezešvé, s oblými rohy pro snadné čištění.
- Konstrukce z kvalitní nerez ocele třídy AISI304
- Servisní přístup k řídicí elektronické desce skrze přední panel
- Stupeň ochrany proti průniku vody: IPX5
- Dodáváno vč. vnitřních vodících ližin na GN1/1 - rozteč 67mm

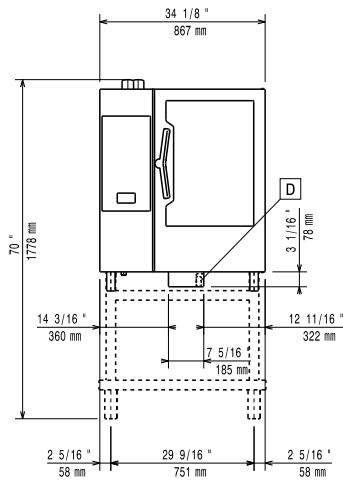
### Extra příslušenství

- Vodní filtr s kartridží, průtokoměr, konvektomaty 6&10x1/1 se sníženým parním provozem (méně než 2 hodiny na páru denně) PNC 920002
- Vodní filtr s kartridží, průtokoměr, konvektomaty 6&10x1/1 se zvýšeným parním provozem PNC 920003
- Automatický změkčovač pro konvektomaty, s automatickou regenerací pryskiřicové náplně PNC 921305
- Zařízení pro dezinfekci náplně změkčovačů pro konvektomaty (921305) PNC 921306
- Sada koleček pro podestavby 6&10x1/1,2/1 (nelze pro rozložené podestavby) PNC 922003
- GN1/1 - rošt, nerez AISI304, sada 2ks PNC 922017
- Rošt na kuřata, GN1/1, na 8 kuřat (á 1.2kg), sada 2ks PNC 922036
- GN1/1 - rošt, nerez AISI304 PNC 922062
- Rošt na kuřata, GN1/2, na 4 kuřata (á 1.2kg) PNC 922086
- Sprcha pro boční montáž PNC 922171
- Plech na 5ks baget (400x600x38mm) - alu-silikon PNC 922189
- Plech na pečení - děrovaný (400x600x20mm) - alu PNC 922190
- Plech na pečení (400x600x20mm) - alu PNC 922191
- GN1/1 - smažicí a fritovací koše, sada 2ks PNC 922239
- Rošt pekařský (400x600mm) - nerezový PNC 922264
- Systém dvoustupňového otevírání dveří pro konvektomaty s podélným ukládáním GN nádob (pro 6x1/1 až 10x2/1) PNC 922265
- Rošt na kuřata, GN1/1, na 8 kuřat (á 1.2kg) PNC 922266

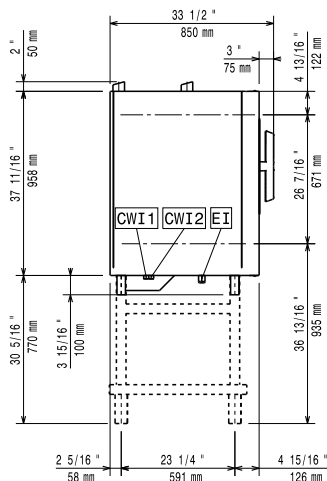
- Nádoba na tuk a šťávy, GN1/1-100, s ventilem PNC 922321
- GN1/1 - rošt + 4 grilovací jehlice, podélné PNC 922324
- GN1/1 - rošt pro grilovací jehlice PNC 922326
- Grilovací jehlice, podélné, sada 4ks PNC 922327
- Vodní nano-filtr pro konvektomaty 6xGN1/1, GN2/1 a 10xGN1/1. Předpokládaná charakteristika přívodní vody: pitná voda bez volných chlorinů, teplota 8° až 15°C., pH mezi 2 až 12, max. tvrdost 2000 ppm. PNC 922342
- Reversní osmóza, externí, pro 6x1/1 až 10x1/1 konvektomaty, 2 membrány, dvojestupňový mechanický filtr pevných částic a chlorů PNC 922343
- Víceúčelový hák PNC 922348
- Sada pro ukotvení nohou, konvektomaty 6&10 vsunů, v. 100-130mm PNC 922351
- Rošt na kachny GN1/1, na 8 kachen (á 1.8kg) PNC 922362
- Termoizolační plášť pro klec 10xGN1/1, konvektomaty a zchlazovače PNC 922364
- Vedení GN pro rozloženou otevřenou podestavbu 6&10x1/1 PNC 922382
- Držák na detergenty - nástěnný PNC 922386
- Zavázeční klec s kolečky, 10x1/1, roteč 65mm PNC 922601
- Zavázeční klec s kolečky, 8x1/1, rozteč 80mm PNC 922602
- Klec na pekařské plechy 8X(400x600), rozteč 80mm, s kolečky, pro 10x1/1 konvektomaty a zchlazovače PNC 922608
- Ližiny a madlo pro klec 6&10GN1/1, pro konvektomaty PNC 922610
- Podestavba otevřená, s vedením plechů, pro konvektomaty 6&10x1/1 PNC 922612
- Podestavba skříňová, s vedením plechů, pro konvektomaty 6&10x1/1 PNC 922614
- Podestavba vyhřívaná, se zvlhčováním, vč. vedením plechů, pro 6&10x1/1 konvektomaty (uzpůsobeno pro GN nádoby nebo plechy 400x600mm) PNC 922615
- Sada pro sběr tuků a šťáv pro skříňové podestavby GN1/1-2/1 (vozík se 2 nádobami a vypouštěcím ventilem). PNC 922619
- Sada k instalaci CombiDuo, 6x1/1 (EL) na 6/10x1/1 (EL) PNC 922620
- Zavázeční vozík pro klece 6&10x1/1GN, pro konvektomaty a zchlazovače PNC 922626
- Vozík pro zavázeční klec, pro CombiDuo 6x1/1 na 6/10x1/1 PNC 922630
- Sada pro napojení na odpad, NEREZ, prům. 50mm, 6&10 konvektomaty PNC 922636
- Sada pro napojení na odpad, PLAST, prům. 50mm, 6&10 konvektomaty PNC 922637
- Zavázeční vozík s 2 nádobami na sběr tuků a šťáv PNC 922638
- Sada pro sběr tuků a šťáv pro otevřené podestavby GN1/1-2/1 (2 zásobník, napojení a uzavírací ventil) PNC 922639
- Konzole pro instalaci konvektomatu 10x1/1 na zeď PNC 922645
- Banketová klec s kolečky, pro 10x1/1 - 30 TALÍŘŮ, rozteč 65m, konvektomaty a zchlazovače PNC 922648

- Banketová klec s kolečky, pro 10x1/1 - 23 TALÍŘŮ, rozteč 85mm, konvektomaty a zchlazovače PNC 922649
- GN1/1-20mm - plech na sušení PNC 922651
- GN1/1 - plech na sušení, rovný PNC 922652
- Podestavba otevřená, pro 6&10x1/1 konvektomaty - rozložená PNC 922653
- Klec na pekařské plechy 8X(400x600), rozteč 80mm, pro 10x1/1 konvektomaty PNC 922656
- Sada k instalaci do věže, konvektomat 6&10xGN1/1 na příčný zchlazovač/ zmrzovač BCF 7kg & 15kg PNC 922657
- Dodatečné, boční tepelné odstínění ovládacího panelu, pro konvektomaty v sestavě CombiDuo 6x1/1 na 10x1/1 PNC 922661
- Dodatečné, boční tepelné odstínění ovládacího panelu, pro konvektomaty 10xGN1/1 PNC 922663
- Víceúčelové vodící ližiny pro konvektomat 10x1/1. Uzpůsobeno jak pro 8xGN1/1 tak pro použití pekařský plechů 8x400x600mm. PNC 922685
- Sada pro bezpečnostní ukotvení konvektomatu ke zdi PNC 922687
- Vedení pro GN nádoby, pro otevřenou podestavbu 6&10x1/1 PNC 922690
- Nožičky, sada 4 ks, černé, výškově stavitelné (100-115mm), pro konvektomaty 6&10 PNC 922693
- Zavážecí klec kolečky - zesílená, 10xGN1/1 - rozteč 64mm, spodní zásuv určený pro nádobu na sběr tuků a šťáv PNC 922694
- WIFI jednotka (NIU) PNC 922695
- Držák na detergenty - do podestavby PNC 922699
- Vedení pro pekařské plechy 400x600mm, pro podestavbu 6&10x1/1 PNC 922702
- Kolečka, 4 ks, pro konvektomaty v sestavě CombiDuo PNC 922704
- Grilovací jehla na jehněčí nebo sele (do 12kg) - GN1/1 PNC 922709
- Grilovací rošt, mřížkovaný PNC 922713
- Držák teplotní sondy pro tekuté pokrmy PNC 922714
- Digestoř, bez zápachová recirkulační, s ventilátorem, konvektomaty 6&10x1/1 (EL) s podélným, ukládáním. PNC 922718
- Digestoř, bez zápachová recirkulační, s ventilátorem, pro CombiDuo 6x1/1 na 6&10x1/1 (EL) s podélným, ukládáním. PNC 922722
- Digestoř, kondenzační, s ventilátorem, pro 6&10x1/1 (EL) PNC 922723
- Digestoř, kondenzační, s ventilátorem, pro CombiDuo 6x1/1 na 6&10x1/1 (EL) PNC 922727
- Digestoř, s ventilátorem, konvektomaty 6&10x1/1 PNC 922728
- Digestoř, s ventilátorem, pro CombiDuo 6x1/1 na 6&10x1/1 PNC 922732
- Digestoř, bez ventilátoru, konvektomaty 6&10x1/1 PNC 922733
- Digestoř, bez ventilátoru, pro CombiDuo 6x1/1 na 6&10x1/1 PNC 922737
- Vodící ližiny, 8x1/1, rozteč 85mm PNC 922741
- Vodící ližiny, 8x2/1, rozteč 85mm PNC 922742
- Nožičky, sada 4 ks, výškově stavitelné (230-290mm), pro konvektomaty 6&10 PNC 922745
- Plech pro tradiční statické pečení, v. 100mm PNC 922746
- Grilovací tál, oboustranný (hladký-vroubkovaný), 400x600mm PNC 922747
- Vozík pro sběrnou nádobu na tuk. PNC 922752
- GN1/1-20mm, plech s nepřilnavým povrchem PNC 925000
- GN1/1-40mm, nepřilnavý povrch PNC 925001
- GN1/1-60mm, plech s nepřilnavým povrchem PNC 925002
- GN1/1 - grilovací tál, oboustranný (hladký-vroubkovaný) PNC 925003
- GN1/1 - grilovací rošt - ALU PNC 925004
- GN1/1 - plech na 8x sázená vejce/ palačinky/hamburgery PNC 925005
- GN1/1 - pečící plech s podélnými okraji PNC 925006
- GN1/1 - plech na 4ks baget PNC 925007
- GN1/1 - rošt na pečené brambory (28ks/rošt) PNC 925008
- GN1/2-20mm, plech s nepřilnavým povrchem PNC 925009
- GN1/2-40mm, nepřilnavý povrch PNC 925010
- GN1/2-60mm, plech s nepřilnavým povrchem PNC 925011
- Dřevěné štěpky pro Volcano Smoker, DUB, 450g PNC 930209
- Dřevěné štěpky pro Volcano Smoker, OŘECH, 450g PNC 930210
- Dřevěné štěpky pro Volcano Smoker, JAVOR, 450g PNC 930211
- Dřevěné štěpky pro Volcano Smoker, TŘEŠEN, 450g PNC 930212
- Sada pro instalaci SkyLine konvektomatů na předchozí typ podestavby GN1/1 PNC 930217

Zepředu

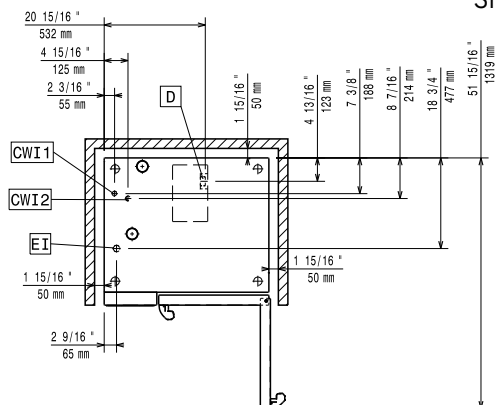


Boční



CWI1 = Napojení studené vody 1      EI = Elektrické napojení  
 CWI2 = Napojení studené vody 2  
 D = Odpad  
 DO = Přepadová odpadní trubka

Shora



## Elektro

**Napětí:**  
217822 (ECOE101B2A0)      380-415 V/3N ph/50-60 Hz

**Příkon:**      19 kW

**El. připojení přes samostatný vypínač**

## Voda:

**Napojení upravené "SV":**      3/4"

**Tlak:**      1-4.5 bar

**Odpad "D":**      50mm

**Max.teplota přívodní vody:**      30 °C

**Chloridy:**      <17 ppm

**Vodivost:**      >285 µS/cm

## Instalace:

Electrolux doporučuje napojení na upravenou vodu v závislosti na místních podmínkách.

Požadavky na kvalitu vody, viz. návod k instalaci.

**Min. vzdálenost od zdi:**      5cm vzadu a vpravo

**Doporučený volný prostor pro servisní účely:**      50 cm vlevo

## Kapacita:

**GN:**      10 - 1/1 Gastronorm

**Max. kapacita:**      50 kg

## Hlavní informace

**Dveřní závěsy:**      Vpravo

**Vnější rozměry, Šířka**      867 mm

**Vnější rozměry, Výška**      1058 mm

**Vnější rozměry, Hloubka**      775 mm

**Vnější rozměry, Váha**      145 kg

**Netto váha:**      145 kg

**Přepravní váha:**      160 kg

**Přepravní objem:**      1.04 m<sup>3</sup>

**Pokrmová sonda**      X

**Automatický čistící systém**      X

**Extra příslušenství**

- C23-PRÁŠKOVÝ MYCÍ DETERGENT, BALENÍ 100KS PNC 0s2392
- C25 - oplachové a odvápnovací tablety SkyLine, balení 50ks PNC 0s2394
- Vodní filtr s kartridží, průtokoměr, konvektomaty 6&10x1/1 se sníženým parním provozem (méně než 2 hodiny na páru denně) PNC 920002
- Vodní filtr s kartridží, průtokoměr, konvektomaty 6&10x1/1 se zvýšeným parním provozem PNC 920003
- Automatický změkčovač pro konvektomaty, s automatickou regenerací pryskyřicové náplně PNC 921305
- Zařízení pro dezinfekci náplně změkčovačů pro konvektomaty (921305) PNC 921306
- Sada koleček pro podestavby 6&10x1/1,2/1 (nelze pro rozložené podestavby) PNC 922003
- GN1/1 - rošt, nerez AISI304, sada 2ks PNC 922017
- Rošt na kuřata, GN1/1, na 8 kuřat (á 1.2kg), sada 2ks PNC 922036
- GN1/1 - rošt, nerez AISI304 PNC 922062
- Rošt na kuřata, GN1/2, na 4 kuřata (á 1.2kg) PNC 922086
- Sprcha pro boční montáž PNC 922171
- Plech na 5ks baget (400x600x38mm) - alu-silikon PNC 922189
- Plech na pečení - děrovaný (400x600x20mm) - alu PNC 922190
- Plech na pečení (400x600x20mm) - alu PNC 922191
- GN1/1 - smažicí a fritovací koše, sada 2ks PNC 922239
- Rošt pekařský (400x600mm) - nerezový PNC 922264
- Systém dvoustupňového otevírání dveří pro konvektomaty s podélným ukládáním GN nádob (pro 6x1/1 až 10x2/1) PNC 922265
- Rošt na kuřata, GN1/1, na 8 kuřat (á 1.2kg) PNC 922266
- Nádoba na tuk a šťávy, GN1/1-100, s ventilem PNC 922321
- GN1/1 - rošt + 4 grilovací jehlice, podélné PNC 922324
- GN1/1 - rošt pro grilovací jehlice PNC 922326
- Grilovací jehlice, podélné, sada 4ks PNC 922327
- Vodní nano-filtr pro konvektomaty 6xGN1/1, GN2/1 a 10xGN1/1. Předpokládána charakteristika přírodní vody: pitná voda bez volných chlorinů, teplota 8° až 15°C., pH mezi 2 až 12, max. tvrdost 2000 ppm. PNC 922342
- Reversní osmóza, externí, pro 6x1/1 až 10x1/1 konvektomaty, 2 membrány, dvojestupňový mechanický filtr pevných částic a chlorů PNC 922343
- Víceúčelový hák PNC 922348
- Sada pro ukotvení nohou, konvektomaty 6&10 vsunů, v. 100-130mm PNC 922351
- Rošt na kachny GN1/1, na 8 kachen (á 1.8kg) PNC 922362
- Termoizolační plášť pro klec 10xGN1/1, konvektomaty a zchlazovače PNC 922364
- Vedení GN pro rozloženou otevřenou podestavbu 6&10x1/1 PNC 922382
- Držák na detergenty - nástěnný PNC 922386
- Zavázeční klec s kolečky, 10x1/1, rozeč 65mm PNC 922601
- Zavázeční klec s kolečky, 8x1/1, rozeč 80mm PNC 922602
- Klec na pekařské plechy 8X(400x600), rozeč 80mm, s kolečky, pro 10x1/1 konvektomaty a zchlazovače PNC 922608
- Ližiny a madlo pro klec 6&10GN1/1, pro konvektomaty PNC 922610
- Podestavba otevřená, s vedení plechů, pro konvektomaty 6&10x1/1 PNC 922612
- Podestavba skříňová, s vedením plechů, pro konvektomaty 6&10x1/1 PNC 922614
- Podestavba vyhřívaná, se zvlhčováním, vč. vedením plechů, pro 6&10x1/1 konvektomaty (uzpůsobeno pro GN nádoby nebo plechy 400x600mm) PNC 922615
- Sada pro napojení externích zásobníků na detergenty PNC 922618
- Sada pro sběr tuků a šťáv pro skříňové podestavby GN1/1-2/1 (vozík se 2 nádobami a vypouštěcím ventilem). PNC 922619
- Sada k instalaci CombiDuo, 6x1/1 (EL) na 6/10x1/1 (EL) PNC 922620
- Zavázeční vozík pro klece 6&10x1/1GN, pro konvektomaty a zchlazovače PNC 922626
- Vozík pro zavázeční klec, pro CombiDuo 6x1/1 na 6/10x1/1 PNC 922630
- Sada pro napojení na odpad, NEREZ, prům. 50mm, 6&10 konvektomaty PNC 922636
- Sada pro napojení na odpad, PLAST, prům. 50mm, 6&10 konvektomaty PNC 922637
- Zavázeční vozík s 2 nádobami na sběr tuků a šťáv PNC 922638
- Sada pro sběr tuků a šťáv pro otevřené podestavby GN1/1-2/1 (2 zásobník, napojení a uzavírací ventil) PNC 922639
- Konzole pro instalaci konvektomatu 10x1/1 na zeď PNC 922645
- Banketová klec s kolečky, pro 10x1/1 - 30 TALÍŘŮ, rozeč 65mm, konvektomaty a zchlazovače PNC 922648
- Banketová klec s kolečky, pro 10x1/1 - 23 TALÍŘŮ, rozeč 85mm, konvektomaty a zchlazovače PNC 922649
- GN1/1-20mm - plech na sušení PNC 922651
- GN1/1 - plech na sušení, rovný PNC 922652
- Podestavba otevřená, pro 6&10x1/1 konvektomaty - rozložená PNC 922653
- Klec na pekařské plechy 8X(400x600), rozeč 80mm, pro 10x1/1 konvektomaty PNC 922656
- Sada k instalaci do věže, konvektomat 6&10xGN1/1 na příčný zchlazovač/ zmrazovač BCF 7kg & 15kg PNC 922657
- Dodatečné, boční tepelné odstínění ovládacího panelu, pro konvektomaty v sestavě CombiDuo 6x1/1 na 10x1/1 PNC 922661



- Dodatečné, boční tepelné odstínění ovládacího panelu, pro konvektomaty 10xGN1/1 PNC 922663
- Víceúčelové vodící ližiny pro konvektomat 10x1/1. Uzpůsobeno jak pro 8xGN1/1 tak pro použití pekařský plechů 8x400x600mm. PNC 922685
- Sada pro bezpečnostní ukotvení konvektomatu ke zdi PNC 922687
- Vedení pro GN nádoby, pro otevřenou podestavbu 6&10x1/1 PNC 922690
- Nožičky, sada 4 ks, černé, výškově stavitelné (100-115mm), pro konvektomaty 6&10 PNC 922693
- Zavážecí klec kolečky - zesílená, 10xGN1/1 - rozteč 64mm, spodní zásuv určený pro nádobu na sběr tuků a šťáv PNC 922694
- WIFI jednotka (NIU) PNC 922695
- Držák na detergenty - do podestavby PNC 922699
- Vedení pro pekařské plechy 400x600mm, pro podestavbu 6&10x1/1 PNC 922702
- Kolečka, 4 ks, pro konvektomaty v sestavě CombiDuo PNC 922704
- Grilovací jehla na jehněčí nebo sele (do 12kg) - GN1/1 PNC 922709
- Grilovací rošt, mřížkovaný PNC 922713
- Držák teplotní sondy pro tekuté pokrmy PNC 922714
- Digestoř, bez zápachová recirkulační, s ventilátorem, konvektomaty 6&10x1/1 (EL) s podélným, ukládáním. PNC 922718
- Digestoř, bez zápachová recirkulační, s ventilátorem, pro CombiDuo 6x1/1 na 6&10x1/1 (EL) s podélným, ukládáním. PNC 922722
- Digestoř, kondenzační, s ventilátorem, pro 6&10x1/1 (EL) PNC 922723
- Digestoř, kondenzační, s ventilátorem, pro CombiDuo 6x1/1 na 6&10x1/1 (EL) PNC 922727
- Digestoř, s ventilátorem, konvektomaty 6&10x1/1 PNC 922728
- Digestoř, s ventilátorem, pro CombiDuo 6x1/1 na 6&10x1/1 PNC 922732
- Digestoř, bez ventilátoru, konvektomaty 6&10x1/1 PNC 922733
- Digestoř, bez ventilátoru, pro CombiDuo 6x1/1 na 6&10x1/1 PNC 922737
- Vodící ližiny, 8x1/1, rozteč 85mm PNC 922741
- Vodící ližiny, 8x2/1, rozteč 85mm PNC 922742
- Nožičky, sada 4 ks, výškově stavitelné (230-290mm), pro konvektomaty 6&10 PNC 922745
- Plech pro tradiční statické pečení, v. 100mm PNC 922746
- Grilovací tál, oboustranný (hladký-vroubkovaný), 400x600mm PNC 922747
- Vozík pro sběrnou nádobu na tuk. PNC 922752
- REDUKČNÍ VENTIL PNC 922773
- Sada pro instalaci systému řízení elektrického odběrového maxima pro konvektomaty 6-10 GN. PNC 922774
- GN1/1-20mm, plech s nepřilnavým povrchem PNC 925000
- GN1/1-40mm, nepřilnavý povrch PNC 925001
- GN1/1-60mm, plech s nepřilnavým povrchem PNC 925002
- GN1/1 - grilovací tál, oboustranný (hladký-vroubkovaný) PNC 925003
- GN1/1 - grilovací rošt - ALU PNC 925004
- GN1/1 - plech na 8x sázená vejce/palačinky/hamburgery PNC 925005
- GN1/1 - pečící plech s podélnými okraji PNC 925006
- GN1/1 - plech na 4ks baget PNC 925007
- GN1/1 - rošt na pečené brambory (28ks/rošt) PNC 925008
- GN1/2-20mm, plech s nepřilnavým povrchem PNC 925009
- GN1/2-40mm, nepřilnavý povrch PNC 925010
- GN1/2-60mm, plech s nepřilnavým povrchem PNC 925011
- Dřevěné štěpky pro Volcano Smoker, DUB, 450g PNC 930209
- Dřevěné štěpky pro Volcano Smoker, OŘECH, 450g PNC 930210

## Příslušenství varných zařízení Otevřené podestavby pro konvektomaty

Pol. č.: \_\_\_\_\_

Model: \_\_\_\_\_

Projekt: \_\_\_\_\_

SIS # \_\_\_\_\_

AIA # \_\_\_\_\_



**922612 (OPBATRSU61011)** Podestavba otevřená, s  
vedení plechů, pro  
konvektomaty 6&10x1/1

**922613 (OPBATRSU61021)** Podestavba otevřená, s  
vedení plechů, pro  
konvektomaty 6&10x2/1

### Zkrácená specifikace

Položka č. \_\_\_\_\_

Podestavba otevřená, s vedení plechů, pro konvektomaty  
6&10x1/1

Podestavba otevřená, s vedení plechů, pro konvektomaty  
6&10x2/1

### Hlavní funkce a vlastnosti

- V ceně podestavby je vedení na GN nádoby.
- Možnost podestavbu dovybavit další sadou vedení pro GN
- Připraveno pro rychlou instalaci konvektomatu bez nutnosti odmontovávat nožičky konvektomatu.

### Konstrukce

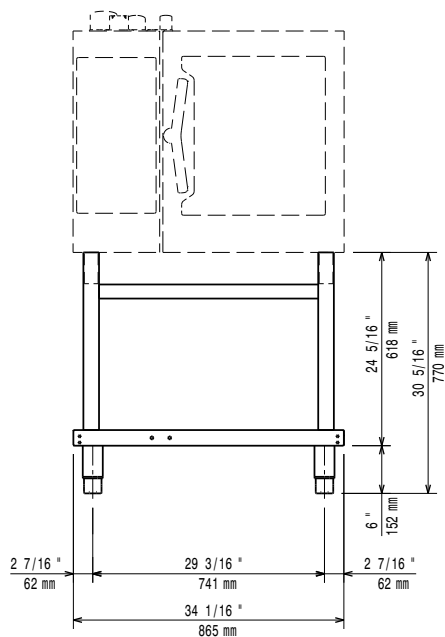
- Celonerezová konstrukce pro maximální odolnost

### Extra příslušenství

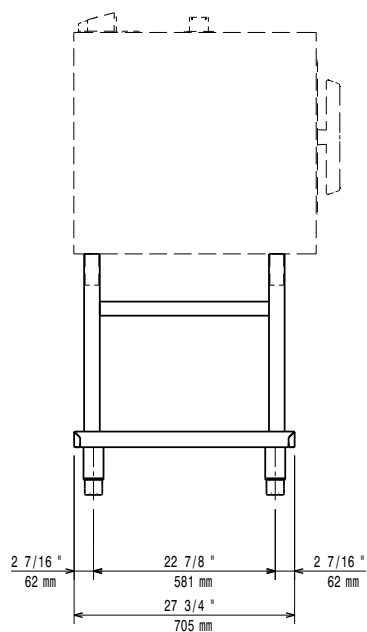
- Sada koleček pro podestavby PNC 6&10x1/1,2/1 (nelze pro rozložené 922003 □ podestavby)
- Vedení pro GN nádoby, pro PNC otevřenou podestavbu 6&10x1/1 922690 □ (pouze pro 922612)
- Vedení pro GN nádoby, pro PNC otevřenou podestavbu 6&10x2/1 922692 □ (pouze pro 922613)
- Vedení pro pekařské plechy PNC 400x600mm, pro podestavbu 922702 □ 6&10x1/1 (pouze pro 922612)

SCHVÁLENO: \_\_\_\_\_

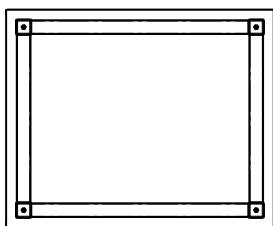
Zepředu



Boční



Shora



## Hlavní informace

### Vnější rozměry, Šířka

922612 (OPBATRSU61011) 865 mm

922613 (OPBATRSU61021) 1088 mm

### Vnější rozměry, Výška

770 mm

### Vnější rozměry, Hloubka

922612 (OPBATRSU61011) 705 mm

922613 (OPBATRSU61021) 901 mm

### Netto váha:

922612 (OPBATRSU61011) 36.5 kg

922613 (OPBATRSU61021) 44.5 kg



Pol. č.: \_\_\_\_\_

Model: \_\_\_\_\_

Projekt: \_\_\_\_\_

SIS # \_\_\_\_\_

AIA # \_\_\_\_\_



922171 (EXSISPUN)

Sprcha pro boční montáž

### Zkrácená specifikace

**Položka č.** \_\_\_\_\_

pro boční montáž ke konvektomatům, vhodná pro všechny typy konvektomatů

SCHVÁLENO: \_\_\_\_\_

#### Hlavní informace

Vnější rozměry, Šířka 922171 (EXSISPUN)	220 mm
Vnější rozměry, Výška	220 mm
Vnější rozměry, Hloubka	220 mm
Netto váha:	2 kg

Příslušenství varných zařízení  
Sprcha pro boční montáž ke konvektomatům

Společnost si vyhrazuje právo provádět změny v produktech  
bez předchozího upozornění. Všechny informace byly správné v době tisku.

2021.10.09



## **Filter BRITA PURITY C 1100 STEAM**

rozmery (kartuša+hlava filtra): **184 x 557 mm (Øxh)**

maximálny tlak: **2 - 8,6 bar**

pracovná teplota: **4 - 30 °C**

maximálny prietok: **60 l/h (0,25 bar)**

pripojenie: **vstup G 3/8"- výstup G 3/8"**

## **POPIS:**

Filtr na vodu Purity C 1100 firmy Brita

- technologie: dekarbonizace
- maximální tlak / teplota vody při vstupu: 8,6 bar / od 4° do 30° C
- jmenovitý průtok 100 l/h (0,25 bar)
- rozměry (šířka/hloubka/výška) - hlavice filtru s filtrační vložkou: 184/184/557 mm
- váha (suchý/mokrá): 7,7/12,5 kg
- připojení (vstup/výstup): G 3/8 calů
- možnost připojení ke změkčovači vody

Produktivita v závislosti na použité hlavici

- hlavice purity C 0-70% s regulací průtoku:

kávovar, prodejní automat (voda tvrdá 10° dH / průtokové nastavení 40%): 11500 l

vaření na páře, pece (tvrdost vody 10° dH / průtokové nastavení 10%): 7906 l

Hlavice filtru PURITY C 30% se stálým průtokem

- produktivita s tvrdostí vody 10°dH: 9960 l

Hlavice filtru PURITY C 0% se stálým průtokem:

- produktivita s tvrdostí vody 10° dH: 7188 l

**Koncová filtrácia**  
Na konci procesu filtrácie  
zadrží filtračné vlákno jemné  
častice

**Filtrácia aktívnym uhlím**  
Všetka voda - aj obtoková voda  
- preteká cez filter s aktívnym  
uhlím, vďaka ktorému sa  
odstraňujú látky narúšajúce chuť  
a vôňu

**Redukcia uhličitanovej tvrdosti**  
Táto časť filtra PURITY C Quell ST  
znižuje uhličitanovú tvrdosť vody,  
čo zabraňuje nežiaducej tvorbe  
vápencových usadenín

**Vstupná filtrácia**  
Vstupný filter zadržiava veľké  
pevné častice

