



RÁMCOVÁ DOHODA O DÍLO „Opravy vad produktovodu“

DĚKUJEME ZA ZASLÁNÍ
PODEPSANÉHO
DOKUMENTU
ZPĚT

Smluvní strany

Objednatel: ČEPRO, a.s.

se sídlem: Dělnická 213/12, Holešovice, 170 00 Praha 7
spisová značka: B 2341, Obchodní rejstřík Městského soudu v Praze
bankovní spojení: Komerční banka a.s.
č. účtu: 11 902931/0100
IČO: 601 93 531
DIČ: CZ601 93 531
Zastoupen: Mgr. Jan Duspěva, předseda představenstva
Ing. František Todt, člen představenstva

Osoby oprávněné jednat za Objednatele v rámci uzavřené rámcové dohody a dílčích smluv ve věcech:

a/ smluvních (vyma změn či zániku rámcové dohody a dílčích smluv):

b/ technických a realizace díla:

(dále jen „**Objednatel**“)

a

Zhotovitel: Nešetřil a syn, stavební a potrubářská firma s.r.o.

se sídlem: Jana Palacha 288, 530 02 Pardubice
spisová značka: C 5805, Obchodní rejstřík Krajského soudu v Hradci Králové
bankovní spojení: Česká spořitelna, a.s.
číslo účtu: 1206113339/0800
IČO: 609 31 418
DIČ: CZ60931418
Zastoupen: Ing. Milan Nešetřil, jednatel

Osoby oprávněné jednat za Zhotovitele v rámci uzavřené rámcové dohody a dílčích smluv ve věcech:

a/ smluvních:

b/ technických a realizace díla:

(dále jen „**Zhotovitel**“)

Objednatel a Zhotovitel (společně též „**Smluvní strany**“) níže uvedeného dne, měsíce a roku uzavírají na základě výběrového řízení č. 351/22/OCN tuto rámcovou dohodu o dílo s názvem „Opravy vad produktovodu“ (dále jen též jen „**Smlouva**“) v souladu s platnou legislativou v následujícím znění.

I. Základní údaje

- 1.1. Smluvní strany se dohodly na uzavření Smlouvy v souladu s platnou legislativou, zejména dle příslušných ustanovení zákona č. 89/2012 Sb., občanský zákoník, v platném znění a zákona číslo 134/2016 Sb., o zadávání veřejných zakázek, ve znění účinném ke dni zahájení zadávacího řízení.
- 1.2. Tato Smlouva je výsledkem zadávacího řízení č. 351/22/OCN „Opravy vad produktovodu“ zadávané podle zákona č. 134/2016 Sb., o zadávání veřejných zakázek, ve znění účinném ke dni zahájení zadávacího řízení.

- 1.3. Předmětem této Smlouvy je úprava podmínek při provádění dílčích zakázek na stavební práce spočívající v provádění oprav vad produktovodu DN 100 – DN 300, PN 40/63 a technologického vybavení tras, zejména armaturních šachet a oplocení, opravy vrtů, drobné práce na koncových zařízeních skladů (dále též „opravy vad“) zadávaných Objednatelem v souladu a na základě této Smlouvy po dobu její účinnosti, a úprava vzájemných vztahů, práv a povinností Smluvních stran.
- 1.4. Účelem této Smlouvy je potřeba Objednatele, jakožto správce sítě technické infrastruktury, technologií a jakožto vlastníka produktovodní sítě nacházející se na celém území České republiky a ve skladech pohonných hmot Objednatele pro účely správy a údržby dotčeného majetku Objednatele s péčí řádného hospodáře a v souladu s podmínkami kladenými platnou legislativou českého právního řádu, mít zajištěné práce odborně způsobilé osoby, jež je oprávněna pro potřeby Objednatele provádět opravy vad.
- 1.5. Zhotovitel prohlašuje, že je oprávněn uzavřít tuto Smlouvu a plnit závazky z ní plynoucí, jakož i povinnosti vyplývající z dílčích smluv uzavřených mezi Objednatelem a Zhotovitelem
- 1.6. Zhotovitel prohlašuje, že má veškerá oprávnění a technické a personální vybavení potřebné k řádnému plnění této Smlouvy, resp. k plnění dílčích smluv uzavřených na základě a v souladu s touto Smlouvou.

II.

Předmět smlouvy, dílčí smlouvy

- 2.1 Předmětem této Smlouvy je úprava podmínek plnění týkajících se jednotlivých dílčích zakázek na stavební práce spočívajících v provedení oprav vad zadávaných na základě této Smlouvy po dobu její účinnosti, a úprava vzájemných práv a povinností mezi Objednatelem a Zhotovitelem.
- 2.2 Zhotovitel se na základě této Smlouvy zavazuje, že na základě a podle této Smlouvy a v souladu s dílčí smlouvou bude provádět pro Objednatele konkrétní Dílo.
- 2.3 Zhotovitel souhlasí s tím, že jednotlivé dílčí zakázky na základě této Smlouvy budou Objednatelem Zhotoviteli zadávány ve smyslu postupu podle § 131 zákona č. 134/2016 Sb., o zadávání veřejných zakázek, v platném znění (dále též je „zákon o veřejných zakázkách“), na základě kterého byla mezi Smluvními stranami uzavřena tato Smlouva tj. dílčí smlouva o dílo na plnění předmětu dílčí zakázky (dále též jen „dílčí smlouva“) bude vždy uzavřena na základě písemné výzvy Objednatele k poskytnutí plnění (dále též jen „objednávka“) a písemného potvrzení objednávky Zhotovitelem.
 - a. Zhotovitel se zavazuje bez zbytečného odkladu písemně potvrdit objednávku Objednatele, a zároveň doručí Objednateli oceněný výkaz výměr Díla, technologický postup, analýzu rizik a časový harmonogram plnění Díla odpovídající objednávce.
 - b. Smluvní strany konstatují, že v případě, kdy Zhotovitel potvrdí objednávku Objednatele s dodatkem nebo odchylkou proti požadavkům Objednatele, nezakládá takové potvrzení objednávky Zhotovitelem povinnost Objednatele takovou odchylku či dodatek akceptovat a dílčí smlouva mezi Smluvními stranami uzavřena není.
- 2.4 Objednávka bude Objednatelem Zhotoviteli zasílána:
 - 2.4.1 e-mailem Objednatele zasílaným na adresu: [REDACTED]
 - 2.4.2 v listinné podobě na adresu sídla Zhotovitele, Nešetřil a syn, stavební a potrubářská firma s.r.o., Jana Palacha 288, 530 02 Pardubice
 - 2.4.3 či jiným vhodným způsobem výslovně písemně mezi Smluvními stranami dohodnutým.
- 2.5 Objednávka Objednatele bude vždy obsahovat zejména konkrétní specifikaci Díla a:
 - 2.5.1 Specifikace typu vady, jejíž oprava/odstranění bude předmětem dílčí smlouvy (včetně údajů, zda Objednatel požaduje, aby Zhotovitel zajistil protokoly z nedestruktivních zkoušek svárů tam, kde tyto zkoušky budou prováděny);
 - 2.5.2 Výkresovou dokumentaci místa plnění dílčí zakázky, je-li pro provedení Díla Zhotovitelem potřebná a má-li ji Objednatel k dispozici;
 - 2.5.3 Specifikaci místa plnění s uvedením parametrů potrubí a/nebo technologického vybavení produktovodu, jež je předmětem dotčené dílčí zakázky požadované Objednatelem;
 - 2.5.4 Údaje o termínu realizace Díla, včetně případných požadavků Objednatele na dílčí termíny, údaje o době odstávky apod.;
 - 2.5.5 Jméno pracovníka Objednatele pověřeného funkcí technického dozoru;

2.5.6 Příp. další skutečnosti nezbytné pro provedení Díla Zhotovitelem.

- 2.6 Dílčí smlouva musí odpovídat této Smlouvě. Konkrétní údaje Díla budou vždy ujednány na základě této Smlouvy dle požadavků a potřeb Objednatele a budou upřesněny v uzavřené dílčí smlouvě.
- 2.7 Předmětem plnění každé jednotlivé dílčí zakázky zadávané na základě této Smlouvy, resp. předmětem každé jednotlivé dílčí smlouvy, je realizace díla, které zahrnuje zejména níže uvedené dodávky práce a výkony:
- a) Provedení opravy potrubí ve smyslu požadavků vyplývajících z přílohy č. 2 této Smlouvy – technická specifikace:
 - o Oprava výřezem (vady – spodové a vrcholové body, vrypy, promáčkliny, boule atd.) v prostém terénu, chrániče, vodoteči, komunikaci
 - o Oprava záplatou nebo kloboukem
 - o Řízení protlaky se zatahováním potrubí do chrániček
 - b) Provedení opravy technologického vybavení ve smyslu požadavků vyplývajících z přílohy č. 2 této smlouvy – technická specifikace:
 - o Likvidace armaturních šachet (dále také jen „AŠ“)
 - o Výstavba nových AŠ
 - o Opravy příjezdových komunikací, úpravy terénu okolo AŠ, výstavba oplocení;
 - o Drobné technologické práce na koncovém zařízení (dále také jen „KZ“) a potrubí ve skladech zadavatele
 - o Údržba a opravy indikačních vrů
 - c) Provedení ostatních prací nebo výkonů k provedení opravy vad nezbytných s tím, že součástí předmětu plnění dílčí smlouvy je, kromě vlastního provedení stavebních prací a výkonů potřebných k opravě, rovněž dodání materiálu potřebného k takové opravě vad Zhotovitelem, vyjma dodávky materiálu, jež zajišťuje zadavatel;
 - d) Všechny přípravné, související a dokončovací práce pro provedení požadovaných oprav potrubí a technologického vybavení produktovodu vyjma činností, které zajistí Objednatel v rámci sjednané součinnosti (např. vypuštění a vyčištění potrubí, dodávka nových AŠ apod.);
 - e) Ekologická likvidace a uložení všech hmot a odpadů včetně nebezpečných odpadů vzniklých při realizaci v souladu s obecně závaznými předpisy včetně doložení příslušných dokladů;
 - f) Zajištění a předložení dokladů uvedených v článku IX. odst. 9.3 této Smlouvy a vyplývající z platné a účinné legislativy;
 - g) Vyzkoušení Díla;
 - h) Uvedení Díla do provozu;

a to v rozsahu potřebném pro provedení Díla „na klíč“ dle pokynů a požadavků Objednatele v souladu s touto Smlouvou a jejími přílohami.

(dále a výše souhrnně jen „Dílo“)

- 2.8 Zhotovitel se zavazuje na základě této Smlouvy a v souladu s uzavřenou dílčí smlouvou provést řádně a včas na svůj náklad a nebezpečí provozuschopné Dílo provedené a vyzkoušené v souladu s časovým harmonogramem vypracovaným Zhotovitelem, touto Smlouvou, technickými a právními předpisy, závaznými podklady a pokyny Objednatele, a předat je Objednateli a Objednatel se zavazuje řádně provedené Dílo převzít a zaplatit při dodržení podmínek a ujednání této Smlouvy za Dílo Zhotoviteli Cenu díla dle této Smlouvy.
- 2.9 Objednatel dále stanovuje jako projev zásady odpovědného zadávání (zásady environmentálně odpovědného zadávání a zásady sociálně odpovědného zadávání) následující podmínky plnění předmětu dílčích zakázek:
- 2.9.1 Zadavatel bude po vybraném dodavateli vyžadovat, aby při plnění předmětu veřejné zakázky zajistil dodržování pracovních předpisů (zákoník práce a zákon o zaměstnanosti) a z nich vyplývajících povinností zejména ve vztahu k odměňování zaměstnanců, dodržování délky pracovní doby, dodržování délky odpočinku, zaměstnávání cizinců a dodržování podmínek bezpečnosti a ochrany zdraví při práci, a to pro všechny osoby, které se budou na plnění předmětu veřejné zakázky podílet;

- 2.9.2 Zadavatel bude současně vyžadovat, aby všechny platby poddodavatelům, pokud se budou podílet na realizaci veřejné zakázky, byly hrazeny řádně a včas.

III.

Práva a povinnosti Smluvních stran

- 3.1 Zhotovitel je povinen dodržovat při provádění Díla veškeré obecně závazné předpisy českého právního řádu a rovněž vnitřní předpisy Objednatele, se kterými byl seznámen.
- 3.2 Rozsah předmětu plnění – Díla dle požadavků Objednatele, jakož i následné technické podmínky požadované Objednatelem vyplývají z této Smlouvy a jejích součástí včetně dokumentů, na které odkazuje, a s upřesněním z vymezení předmětu každé dílčí zakázky v objednávce Objednatele.
- 3.3 Zhotovitel je povinen provádět Dílo dle Smlouvy, jejích nedílných součástí včetně dokumentů, na které odkazuje, a v souladu s uzavřenou dílčí smlouvou s odbornou péčí, dle požadavků Objednatele. Dílčí zakázky budou Objednatelem zadávány po celou dobu trvání platnosti a účinnosti této Smlouvy uzavřené mezi Smluvními stranami dle sjednaných podmínek.
- 3.4 Zhotovitel odpovídá za to, že Dílo plně vyhoví podmínkám, stanoveným platnými právními předpisy a podmínkám dohodnutým a vyplývajícím z této Smlouvy. Zhotovitel je povinen provést Dílo ve vysoké kvalitě odpovídající charakteru a významu Díla. Dílo bude splňovat kvalitativní požadavky definované platnými normami ČSN nebo EN v případě, že příslušné české normy neexistují. Doporučené údaje normy ČSN nebo EN se pro předmět Díla dle této Smlouvy považují za normy závazné. Při rozdílu v ustanoveních normy platí ustanovení normy výhodnější pro objednatel.
- 3.5 Zhotovitel prohlašuje, že je dostatečně vybaven k plnění této Smlouvy a dílčích smluv. Zhotovitel prohlašuje, že se zavazuje zajistit dostatečnou personální i technickou kapacitu pro provádění Díla dle a na základě této Smlouvy a v souladu s dílčí smlouvou, a zavazuje se, že bude mít vždy pro plnění dílčí smlouvy uzavřené s Objednatelem potřebnou techniku a pomůcky požadované Objednatelem a platnou legislativou. Zejména se Zhotovitel v této souvislosti zavazuje, že bude mít k dispozici svářecí techniku, techniku pro řezání, broušení, ohýbání a vrtání ocelových plechů do tl. 20 mm, techniku pro dopravu/manipulaci a dopravu materiálu na stavenišťě.
- 3.6 Zhotovitel je povinen při provádění Díla a jeho částí dodržovat:
- obecně závazné právní předpisy,
 - platné české technické normy anebo EN normy,
 - požární předpisy,
 - veškeré bezpečnostní předpisy, zejména:
 - Sdělení federálního ministerstva zahraničních věcí č. 433/1991 Sb., o Úmluvě o bezpečnosti a ochraně zdraví v stavebnictví (č. 167),
 - zákon č. 309/2006 Sb., o zajištění dalších podmínek bezpečnosti a ochrany zdraví při práci, ve znění pozdějších předpisů,
 - zákon č. 262/2006 Sb., zákoník práce, ve znění pozdějších předpisů,
 - vyhlášku Ministerstva vnitra č. 246/2001 Sb., o stanovení podmínek požární bezpečnosti a výkonu státního požárního dozoru (o požární prevenci), ve znění pozdějších předpisů,
 - právní předpisy v oblasti nakládání s odpady (Zhotovitel je povinen vést evidenci a v případě potřeby na vyžádání Objednatele doložit, že plní právní předpisy v oblasti nakládání s odpady),
 - vnitřní předpisy Objednatele, s nimiž byl seznámen,
 - podmínky stanovené touto Smlouvou a jejími přílohami a dokumenty, na které odkazuje,
 - stanoviska a rozhodnutí orgánů státní správy (veřejnoprávních orgánů),
 - podklady předané Objednatelem.
- 3.7 Zhotovitel se zavazuje provádět Dílo v souladu s technickou specifikací uvedenou v Příloze č. 3 Smlouvy a podrobným závazným popisem technologického postupu a prací (dále též jen „**technologický postup**“), který Zhotovitel zpracuje po uzavření dílčí smlouvy. Technologický postup

pro provádění Díla bude zpracován do konkrétních podrobností dle předmětu Díla. Zhotovitelem zpracovaný technologický postup dle výše uvedeného předá k připomínkám Objednateli a Objednatel dotčený technologický postup Zhotovitele schválí či Zhotoviteli bez zbytečného odkladu sdělí své připomínky, které je Zhotovitel povinen následně zpracovat. Závazný podrobný popis technologického postupu a prací schválený ze strany Objednatele v písemné podobě s podpisem oprávněné osoby Zhotovitele předá Zhotovitel Objednateli, a to nejpozději před zahájením prací na Díle.

- 3.8 Zhotovitel je povinen provádět Dílo v čase a rozsahu tak, jak vyplývá z této Smlouvy a z dílčí smlouvy.
- 3.9 Zhotovitel je povinen chránit zájmy Objednatele.
- 3.10 Zhotovitel se zavazuje při plnění předmětu této Smlouvy a dílčích smluv brát zřetel na potřeby Objednatele a jednotlivé činnosti se Zhotovitel zavazuje provádět v úzké součinnosti s Objednatelem.
- 3.11 Zhotovitel je povinen provést veškeré práce, dodávky, služby a výkony, kterých je potřeba trvale nebo dočasně k řádnému zahájení, provedení, dokončení, vyzkoušení a předání Díla a uvedení Díla do řádného provozu v souladu s právními předpisy a platnými normami (ČSN, EN), bez ohledu na to, zda tyto práce, dodávky, služby a výkony nutné pro provedení, byly obsaženy výslovně v této Smlouvě a podkladech pro provedení Díla.
- 3.12 Zhotovitel se zavazuje před zahájením prací na Díle seznámit se s Pracovištěm a požadavky Objednatele, prostudovat předané podklady a mít tak všechny potřebné údaje související s předmětem a provedením Díla.
- 3.13 Před zahájením prací seznámí Objednatel Zhotovitele se specifickými místními podmínkami Pracoviště, plynoucími z vnitřních předpisů Objednatele, včetně zákazu kouření v celém prostoru areálu skladu pohonných hmot, v němž se nachází Pracoviště a předpisů platných v areálu skladu pohonných hmot (zejména vnitřních předpisů týkajících se prevence závažných havárií, požární bezpečnosti, daňového skladu, propustkového řádu apod.).
- 3.14 Zhotovitel v souladu s podmínkami uvedenými ve VOP předloží Objednateli k písemnému schválení vzorky předem dohodnutých a včas Objednatelem označených materiálů, výrobků, vybavení nebo jiných náležitostí tvořících Dílo. Jejich záměnu pak smí Zhotovitel provést pouze po předchozím písemném souhlasu Objednatele. Stejně tak musí být předem Objednatelem písemně odsouhlaseny veškeré materiály, stavební díly, povrchové úpravy, výrobky apod., které neodpovídají závazným podkladům, nebo které ovlivňují vzhled, životnost, jakost a provozování Díla.
- 3.15 Zhotovitel je povinen řídit se veškerými pokyny Objednatele. Je však povinen písemně v dostatečném časovém předstihu upozornit písemně Objednatele na případnou nevhodnost jeho pokynů.
- 3.16 Zhotovitel se zavazuje průběžně provádět veškeré potřebné zkoušky, měření a atesty k prokázání kvalitativních parametrů předmětu Díla.
- 3.17 Zhotovitel provede Dílo kvalifikovanými zaměstnanci. Zhotovitel odpovídá za chování osob provádějících Dílo a za to, že bude mít pro své zaměstnance veškerá potřebná úřední povolení a platná kvalifikační oprávnění pro provádění Díla. Zhotovitel zaměstnávající zahraniční pracovníky je povinen pro tyto pracovníky vyřídit a mít v pořádku veškeré legislativní náležitosti dle právních předpisů ČR pro pobyt a práci na území ČR a doložit na vyžádání veškeré doklady Objednateli. Zhotovitel je rovněž povinen prokázat, že tyto osoby zcela porozuměly vnitřním předpisům Objednatele platným ohledně vstupu, pohybu a provádění činností v areálu skladu pohonných hmot Objednatele, v němž se za provozu skladu provádí Dílo. Na vyžádání je povinen vyloučit osoby, které porušily právní, technické anebo vnitřní předpisy objednatel platné v areálu skladu pohonných hmot a platné na Pracovišti.
- 3.18 Zhotovitel odpovídá v plném rozsahu za dodržování platného znění předpisů uvedených v této Smlouvě a místních podmínek osobami realizujícími Dílo na straně Zhotovitele. Za tímto účelem je povinen jmenovat odpovědnou osobu, která bude organizovat a řídit pracovníky Zhotovitele a osoby realizující Dílo na straně Zhotovitele a jméno a příjmení této osoby sdělí Objednateli v dostatečném časovém předstihu. Jmenování odpovědné osoby je povinností i v případě, že se jedná o dvoučlennou pracovní skupinu.
- 3.19 Zhotovitel je povinen prokázat systémové řízení bezpečnosti a ochrany zdraví a životního prostředí. Jedná se zejména o doložení školení zaměstnanců a osob na jeho straně o BOZP,

PO, absolvování pravidelných lékařských prohlídek, průkazů zvláštní odborné způsobilosti (např. svářeči, elektrikáři, vazači, lešenáři apod.). Noví zaměstnanci Zhotovitele a osoby na jeho straně musí být zacvičeni s náležitou a odbornou péčí. Zhotovitel doloží směrnicí, která popisuje postup osob na straně Zhotovitele v případě úrazu a zajištění první pomoci.

- 3.20 Objednatel v úloze zadavatele Díla určuje podle ustanovení zákona č. 309/2006 Sb., zejména § 14 a následujících, koordinátorem bezpečnosti práce podle zákona č. 309/2006 Sb. Zhotovitele, který podpisem této Smlouvy stvrzuje, že zabezpečí výkon této činnosti odborně způsobilou fyzickou osobou, jejíž jméno, příjmení, datum narození, bydliště, číslo osvědčení o způsobilosti a kontakty na ni předá Objednateli vždy nejpozději při podpisu protokolu o předání a převzetí Staveniště.

Za objednatel je pověřen a zmocněn k plnění povinností plynoucích z předpisů v oblasti bezpečnosti a ochrany zdraví při práci vedoucí provozní bezpečnosti skladu, ve kterém se skladovací nádrž nachází, přičemž údaje o konkrétní osobě budou uvedeny v protokolu o předání Pracoviště Zhotoviteli.

- 3.21 Zhotovitel je povinen zúčastnit se jednání na kontrolních poradách a má se zato, že jím vyslaná osoba je oprávněna přijímat rozhodnutí a závazky předpokládané programem kontrolní porady.
- 3.22 Objednatel má právo sám nebo prostřednictvím jím pověřených osob provádět kontrolu plnění smluvních povinností Zhotovitele kdykoli v průběhu provádění Díla Zhotovitelem.
- 3.23 Zhotovitel se zavazuje zachovávat mlčenlivost v souladu s ustanovením této Smlouvy a žádné informace, data či jiné výsledky Díla prováděných Zhotovitelem na základě a dle této Smlouvy (označené za Důvěrné informace) neposkytne třetím osobám.
- 3.24 S ohledem na charakter Díla a různá místa plnění se Smluvní strany dohodly v souladu s vnitřními předpisy Objednatele, že Zhotovitel neprodleně po nabytí účinnosti této Smlouvy předá Objednateli písemný seznam osob Zhotovitele, jež se budou podílet na realizaci Díla dle dílčích smluv, a v případě změny bude o této skutečnosti Objednatele písemně informovat, zejména vždy ve vztahu k jednotlivé činnosti prováděné dle dílčí smlouvy. Objednatel se zavazuje proškolit Zhotovitele z vnitřních předpisů Objednatele vztahující se k provádění Díla Zhotovitelem v konkrétních místech plnění a ve vztahu k chování osob v areálech provozu Objednatele, tj. v areálech skladů pohonných hmot Objednatele.
- Zhotovitel je povinen zajistit seznámení osob na straně Zhotovitele s vnitřními předpisy Objednatele.
 - Seznam osob Zhotovitele předaný Zhotovitelem Objednateli se uplatní též pro vstup těchto osob do areálu skladů pohonných hmot Objednatele. Bez sdělení identifikačních údajů osob provádějících práce na Díle na straně Zhotovitele nebudou takové osoby do areálu provozu Objednatele vpuštěny, a tuto skutečnost nelze považovat za neposkytnutí součinnosti ze strany Objednatele a Zhotovitel nemá právo uplatňovat žádné sankce vůči Objednateli.

- 3.25 Objednatel se zavazuje informovat dodavatele o všech důležitých skutečnostech a změnách, které by mohly mít vliv na realizaci Díla Zhotovitelem.
- 3.26 Seznam osob Zhotovitele, jakož i seznam techniky a vozidel předaný Zhotovitelem Objednateli se uplatní pro vstup těchto osob, potažmo techniky a vozidel Zhotovitele na místa plnění. Bez sdělení identifikačních údajů osob provádějících práce na Díle na straně Zhotovitele nebudou takové osoby k realizaci prací na Díle v místě plnění vpuštěny, a tuto skutečnost nelze považovat za neposkytnutí součinnosti ze strany Objednatele a Zhotovitel nemá právo uplatňovat žádné sankce vůči Objednateli.
- 3.27 Objednatel seznámí Zhotovitele se specifickými předpisy v oblasti ochrany a bezpečnosti zdraví při práci, s vnitřními předpisy Objednatele a dalšími požadavky a omezujícím podmínkami platnými pro pohyb osob v areálech skladů pohonných hmot Objednatele.
- 3.28 Zhotovitel prohlašuje, že pro práce na Díle prováděné Zhotovitelem na základě této Smlouvy a dle dílčí smlouvy užije pouze poddodavatele uvedené v příloze č. 3 této Smlouvy. O změně poddodavatelů pro jednotlivé činnosti prováděné dle dílčí smlouvy musí Zhotovitel Objednatele výslovně a předem informovat, týká-li se změna poddodavatelů, prostřednictvím, kterých Zhotovitel prokazoval kvalifikaci v zadávacím řízení, jehož výsledkem je tato Smlouva, je změna poddodavatele podmíněna předchozím souhlasem Objednatele, přičemž Zhotovitel může takového poddodavatele nahradit pouze subjektem, který též splňuje kvalifikaci, jež byla prostřednictvím původního poddodavatele prokazována v zadávacím řízení, jehož výsledkem je tato Smlouva.

- 3.29 V případě, že dojde ke změně v osobách oprávněných jednat a pověřených Objednatelem k jednání za Objednatele v rámci dílčích smluv anebo ke změně v dotčených osobách na straně Zhotovitele, je dotčená Smluvní strana povinna tuto skutečnost neprodleně oznámit druhé Smluvní straně písemným oznámením. Změna dotčených osob nabude účinnosti doručením oznámení do sféry dispozice dotčené Smluvní strany – oznámení bude doručeno osobně či bude zasláno na adresu sídla dotčené Smluvní strany, které je oznámení určeno.
- 3.30 Komunikačním jazykem pro zadání dílčích zakázek, jakož i pro plnění dílčích smluv, je stanoven český jazyk, nebude-li dohodnuto výslovně jinak. V případě, že nějaká část dokumentace sepsané ve více než jednom jazyce, bude mít vždy přednost verze vyhotovená v českém jazyce.
- 3.31 V případě, že by Zhotovitel potřeboval pro komunikaci v českém jazyce tlumočníka, zajistí si jej na své náklady.
- 3.32 Zhotovitel prohlašuje, že má odbornost odpovídající plnění Zhotovitele dle Smlouvy a dílčí smlouvy. Pokud Zhotovitel obdrží dílčí podklady k provádění Díla až v průběhu realizace Díla po uzavření dílčí smlouvy, je povinen prověřit tyto podklady neprodleně po jejich převzetí. Jestliže Zhotovitel písemně neupozorní bez zbytečného odkladu na zjištěné závady v případě, že je mohl nebo měl na základě svých technických a odborných znalostí vědět nebo předpokládat, je odpovědný za všechny s tím spojené následky. Na pozdější úpravy nebo doplňky nebude brán zřetel a půjdou k tíži Zhotovitele.
- 3.33 Objednatel zajistí pro realizaci každého Díla následující činnosti:
- Vyčištění a vypuštění potrubí;
 - Identifikaci lokality prací – vady produktovodu, včetně vytýčení výřezů;
 - Vytyčení Staveniště, vady a vytýčení inženýrských sítí v místě provádění Díla;
 - Místní defektoskopii (potvrzení vady);
 - Defektoskopii svárů;
 - Povolení prací – vstup na pozemky v místě opravy vad včetně vyjádření správců sítí (nezahrnuje zajištění přístupových cest);
 - Vstupy do areálů skladů pohonných hmot Objednatele pro pracovníky a techniku dodavatele za dodržení bezpečnostních a ostatních vnitřních předpisů Zadavatele;
 - Asistenci osob na straně Objednatele pro případnou manipulaci s armaturami v koncových zařízeních;
 - Navrtání, odčerpání a odvoz motorové nafty z míst rozpojení potrubí za účasti pracovníků celního úřadu – pokud bude potřeba;
 - Příjem motorové nafty při vypouštění do svých skladových kapacit včetně zajištění kontroly kvality;
 - Geodetické práce, včetně vytýčení lokality a zpětného zaměření svárů;
 - Zajištění veřejnoprávních souhlasů pro realizaci Díla;
 - Zajištění nezbytných odstávek produktovodu a/nebo zařízení technologického vybavení nutných pro realizaci Díla dle odsouhlaseného harmonogramu plnění;
 - Požární asistenci v případě potřeby a na vyžádání Zhotovitele;
 - Dodávka armaturních šachet typu UW od výrobce Betonbau;
 - Dodávka potrubí dle ujednání Smluvních stran;
 - Školení osob na straně Zhotovitele z vnitřních předpisů Objednatele.
- 3.34 Zhotovitel je povinen předat Objednateli veškeré vyřezané části potrubí, které byly dotčeny prováděním Díla. Zhotovitel je povinen zajistit, aby nedošlo k jejich ztrátě či odcizení.

IV. Změny rozsahu Díla


- 4.1 . Objednatel je oprávněn, není-li to v rozporu s příslušnými ustanoveními obecně závazných právních předpisů (zejména zákona o zadávání veřejných zakázek), požadovat či odsouhlasit po uzavření dílčí smlouvy (objednávky) a v průběhu provádění Díla včetně realizačních prací změny v kvalitě, množství či druhu dodávky, a to uzavřením dodatku k dané dílčí smlouvě nebo rozšířením objednávky.

- 4.2 Objednatel je oprávněn, není-li to v rozporu s příslušnými ustanoveními obecně závazných právních předpisů (zejména zákona o zadávání veřejných zakázek), navrhnout zhotoviteli změnu rozsahu předmětu Díla (zejména omezení nebo rozšíření rozsahu Díla o další dodávky a práce, které se mohou během realizace vyskytnout a které nejsou zahrnuty do předmětu Díla). Smluvní strany sjednávají, že za Vícepráce budou považovat pouze práce nad rámec předmětu Díla, které však s prováděným předmětem Díla souvisí s tím, že růst cen materiálů a prací po dobu trvání této Smlouvy není považován za Vícepráce, ale je rizikem Zhotovitele, které jde k jeho tíži. Za Méněpráce Smluvní strany považují práce a dodávky v předmětu Díla předvídané, avšak neuskutečněné nebo práce a dodávky sice uskutečněné, avšak v menším rozsahu než se předpokládalo.
- 4.3 Nejsou-li požadované práce nebo dodávky materiálu a komponent uvedeny v příloze č. 1 – Oceněný výkaz výměr, vypracuje zhotovitel samostatnou nabídku sestávající z položkových cen v místě a čase obvyklých, kterou Objednatel posoudí a na základě vzájemného odsouhlasení cen mezi Zhotovitelem a Objednatelem vystaví Objednatel objednávku.
- 4.4 Není-li to v rozporu s obecně závaznými předpisy českého právního řádu, může být rozsah Díla naopak zúžen, a to vždy na základě požadavků Objednatele.
- 4.5 V případě změny rozsahu Díla a s tím spojené změně Ceně díla budou Smluvní strany postupovat výslovně v souladu s ustanovením VOP, není-li to v rozporu s obecně závaznými předpisy českého právního řádu a nebude-li v konkrétním případě sjednáno jinak.

V.

Staveniště, stavební (montážní) deník

- 5.1 Objednatel se zavazuje předat Zhotoviteli Staveniště před zahájením prací na Díle v termínu uvedeném v objednávce a ve schváleném harmonogramu plnění. O předání a převzetí Staveniště bude mezi Smluvními stranami sepsán písemný protokol. Přejímka Staveniště proběhne jednorázově. Pokud se Zhotovitel k převzetí Staveniště nedostaví, nemá právo uplatňovat posunutí termínu plnění z titulu pozdního předání Staveniště.
- 5.2 Součástí předání a převzetí Staveniště je i předání dokumentů stanovených obecně závaznými právními předpisy a níže uvedených dokumentů Objednatelem Zhotoviteli, pokud nebyly tyto dokumenty předány již dříve, a to:
 - podmínky vztahující se k ochraně životního prostředí (zejména v otázkách zeleně, manipulace s odpady, odvod znečištěných vod apod.),
 - doklady o vytyčení stávajících inženýrských sítí nacházejících se v prostoru Staveniště, případně i na pozemcích přilehlých, které budou prováděním Díla dotčeny, včetně podmínek správců nebo vlastníků těchto sítí,
- 5.3 Veškeré náklady na energie a zařízení Staveniště včetně jeho střežení, a to i vstupní brány předané Objednatelem, náhrady a všechny správní poplatky hradí od doby předání Staveniště Objednatelem až do předání Díla Zhotovitel, nedohodnou-li se strany jinak. Pokud bude Zhotovitel využívat pro část zařízení Staveniště prostory Objednatele, zavazuje se Zhotovitel průběžně hradit nájemné dohodnuté při předání Staveniště a zapsané v protokolu o odevzdání a převzetí Staveniště.
- 5.4 Objednatel nezajišťuje uzavřený sklad, poskytne Zhotoviteli pouze možnost umístění zařízení, strojů a materiálu nezbytného k realizaci Díla na Staveniště dle možnosti v době provádění prací na Díle. Objednatel rovněž neposkytuje pro Zhotovitele sociální zařízení a šatny.
- 5.5 Objednatel poskytne napojení pro Zhotovitele v místech, kde je zdroj elektrické energie, a to za předpokladu zřízení podružného měření (na náklad Zhotovitele) a úhrady spotřeby Zhotovitelem, nebude-li dohodnuto jinak.
- 5.6 Zhotovitel zabezpečí na své vlastní náklady dopravu a skladování strojů, zařízení a materiálu nezbytného k řádnému provádění Díla, jakož i bezpečnost a ochranu zdraví osob na Staveništi.
- 5.7 Zhotovitel odpovídá za řádnou ochranu veškeré zeleně v místě Staveniště a na sousedních plochách. Poškozenou nebo zničenou zeleň je povinen Zhotovitel nahradit. Zhotovitel se zavazuje dbát na to, aby sousedící objekty a pozemky byly v co nejmenší míře obtěžovány realizací Díla. Po ukončení prací na Díle se je Zhotovitel zavazuje uvést do původního stavu.

- 5.8 Zhotovitel je povinen udržovat pořádek na Staveništi. V případě, že Zhotovitel nezajistí likvidaci odpadu a zbytků materiálu, odstraní je Objednatel sám na náklady Zhotovitele. Zhotovitel je povinen uhradit Objednateli veškeré náklady dle předchozí věty, které mu budou Objednatelem vyúčtovány.
- 5.9 Zhotovitel bere na vědomí, že:
- Staveniště bude umístěno v ochranném pásmu produktovodu a Zhotovitel nemá nárok na náhradu nákladů vzniklých opatřeními směřujícími k dodržování předpisů spojených s uvedenou skutečností,
 - v případě, že Zhotovitel bude v rámci realizace Díla využívat i areál některého ze skladů pohonných hmot Objednatele, Dílo bude prováděno za provozu skladu pohonných hmot a že sklad pohonných hmot, v němž je provozován daňový sklad, podléhá právním předpisům o prevenci závažných havárií, přičemž Zhotovitel nemá nárok na náhradu nákladů vzniklých opatřeními směřujícími k dodržování předpisů spojených s uvedenou skutečností,
 - práce na Díle mohou být prováděny v prostředí s vysokým požárním nebezpečím a prostory v okolí skladovací nádrže jsou klasifikovány jako prostředí s nebezpečím výbuchu (ZÓNA 1 a ZÓNA 2), a zavazuje se přizpůsobit tomu veškeré zařízení a strojní vybavení použité k realizaci Díla a také vybavení osob realizujících Dílo z hlediska bezpečnosti práce.
- 5.10 Zhotovitel se zavazuje předat vyklizené Staveniště bez vad v termínu předání a převzetí Díla.
- 5.11 Na každé jednotlivé Dílo bude veden stavební (montážní) deník.
- 5.12 Do stavebního (montážního) deníku jsou oprávněni zapisovat:
- za Zhotovitele: 
 - za Objednatele: osoba uvedená v objednávce, či jiným způsobem sdělená Zhotoviteli.
- Každá osoba je oprávněna jednat samostatně. Objednatel je oprávněn výše uvedené osoby změnit a tato změna bude učiněna oznámením uvedeným v objednávce Objednatele či postupem dle ustanovení 3.29 této Smlouvy.

VI. Místo a doba plnění

- 6.1. Jednotlivé dílčí zakázky budou zadávány během platnosti a účinnosti této Smlouvy. Konkrétní termíny a lhůty pro provádění Díla budou vždy stanoveny v objednávce Objednatele a v harmonogramu plnění.
- 6.2. V objednávce Objednatele bude vždy uveden termín zahájení Díla a předání Staveniště Objednatelem Zhotoviteli, lhůta či termín pro dokončení a předání Díla, jakož i požadavky Objednatele na vypracování harmonogramu plnění.
- Práce na Díle budou dle Objednatelem schváleného harmonogramu plnění, přičemž Smluvní strany sjednávají, že Zhotovitel předloží dle požadavků Objednatele současně s potvrzením objednávky Objednateli návrh časového harmonogramu plnění Díla (dále a výše též jen „**harmonogram plnění**“). Objednatel Zhotovitelem předložený harmonogram plnění schválí či zašle Zhotoviteli připomínky k zapracování. Objednatel schvaluje harmonogram plnění dle svých obchodních a provozních priorit.
 - Konečný a ze strany Objednatele schválený harmonogram plnění je pro Zhotovitele závazným podkladem pro realizaci Díla.
- 6.3. Místem plnění Díla je produktovodní síť a technologické vybavení potrubních tras Objednatele nacházejících se na území České republiky. Konkrétní místo plnění bude vždy uvedeno v objednávce.
- 6.4 Místo plnění Díla se ve většině případů nachází v ochranném pásmu produktovodu nebo v areálu Objednatele a Dílo a případné náklady Zhotovitele vzniklé z důvodu této skutečnosti, např. z důvodu opatření k dodržování předpisů Objednatele platných v místě plnění a veškerém dotčeném okolí místa plnění, kde je Dílo Zhotovitelem prováděno, jsou zahrnuty v Ceně díla.

VII. Cena díla

- 7.1 Celková Cena díla v plném rozsahu dle této Smlouvy je stanovena jako cena smluvní ve výši uvedené v dílčí smlouvě.
- 7.2 Cena díla bude vypočtena na základě jednotkových cen uvedených v oceněném jednotkovém výkazu výměr, jenž tvoří přílohu č. 1 této Smlouvy, dle skutečně provedených prací a dodávek.
- 7.3 Nebude-li možné stanovit Cenu Díla na základě oceněného jednotkového výkazu výměr, který tvoří přílohu č. 1 Smlouvy, bude po dohodě mezi Objednatelem a Zhotovitelem učiněna Zhotovitelem přiměřená nabídka sestávající z položkových cen v místě a čase obvyklých. Tato nabídka musí být odsouhlasena Objednatelem.
- 7.4 K Ceně díla bude při fakturaci připočtena DPH v zákonné výši.
- 7.5 Jednotkové ceny uvedené v oceněném jednotkovém výkazu výměr, který tvoří přílohu č. 1 Smlouvy, jsou po celou dobu trvání této Smlouvy pevné a neměnné a slouží pro účely:
- ocenění Díla, tj. stanovení Ceny díla,
 - vytvoření indikativních nabídek,
 - fakturace,
 - ocenění Objednatelem požadovaných Víceprací,
 - ocenění Méněprací.
- 7.6 Jednotkové ceny uvedené v příloze č. 1 této Smlouvy jsou definovány jako nejvýše přípustné a neměnné se započtením veškerých nákladů, rizik, zisku apod. (včetně veškerých dalších nákladů např. dopravy, poplatků, režijních nákladů atd.) a jsou pro Zhotovitele závazné po celou dobu trvání této Smlouvy jako jediné přípustné jednotkové ceny pro stanovení Ceny díla podle konkrétního výkazu výměr předkládaného Objednatelem v objednávce.
- 7.7 V jednotkových cenách uvedených v příloze č. 1 této Smlouvy jsou zahrnuty zejména níže uvedené náklady:
- a) náklady spojené s přípravou a realizací předmětu Díla v dohodnutém termínu a místě plnění
 - b) náklady na veškerou svislou a vodorovnou dopravu na staveništi,
 - c) náklady na postavení, udržování a odstranění lešení, pokud je ho potřeba,
 - d) náklady na zakrytí (nebo jiné zajištění) konstrukcí před znečištěním a poškozením a odstranění zakrytí,
 - e) náklady na vyklizení pracoviště a staveniště, odvoz zbytků materiálu(ů), náklady na likvidace odpadních vod a kalů včetně souvisejících nákladů,
 - f) náklady na veškerá opatření vyplývající z právních a ostatních předpisů k zajištění bezpečnosti a ochrany zdraví při práci a k zajištění požární ochrany a prevence závažných havárií
 - g) náklady na opatření k zajištění bezpečnosti práce, ochranná zábradlí otvorů, volných okrajů a podobně,
 - h) náklady na opatření na ochranu konstrukcí před poškozením a před negativními vlivy počasí, např. deště, teploty a podobně,
 - i) náklady na projednání a úpravu přístupové cesty a na úpravu dopravního značení přístupové cesty,
 - j) náklady na provádění zkoušek a atestů během realizace díla, jsou-li vyžadovány Objednatelem a/nebo platnými právními předpisy,
 - k) náklady na platby za požadované záruky a pojištění,
 - l) náklady na veškeré pomocné materiály a ostatní hmoty a výkony neuvedené samostatně v položkách Jednotkového výkazu výměr,
 - m) náklady na veškeré pomocné práce, výkony a připomoci, nejsou-li oceněny samostatnou položkou,
 - n) náklady spojené s vyhotovením veškeré projektové dokumentace nutné pro provedení díla, jako i technologické předpisy a postupy, výkresy, výpočty, výrobní a dílenská dokumentace a jiné doklady nutné k provedení díla,
 - o) náklady na dopravu, složení a ochranu materiálu a jednotlivých zařízení franko stavba včetně skladování na staveništi,
 - p) náklady na zajištění koordinátora BOZP při realizaci podle zákona č. 309/2006 Sb., kterým se upravují další požadavky bezpečnosti a ochrany zdraví při práci v pracovněprávních vztazích a o zajištění bezpečnosti a ochrany zdraví při činnosti nebo při poskytování mimo pracovněprávní

- vztahy (zákon o zajištění dalších podmínek bezpečnosti a ochrany zdraví při práci), ve znění pozdějších předpisů a dle navazujících předpisů, a
- q) náklady na veškeré práce, dodávky či výkony potřebné k řádnému provedení kompletního díla, jímž se má zabezpečit plná funkčnost produktovodu, a to i když nejsou výslovně ve smlouvě o dílo či jejích přílohách (např. výkazu výměr) uvedeny,
 - r) náklady na individuální a komplexní zkoušky,
veškeré další náklady nutné k provedení díla neuvedené ve výkazu výměr v rozsahu potřebném k řádnému provedení kompletního díla pro zabezpečení plné funkčnosti díla.
- 7.8 V jednotkových cenách uvedených v příloze č. 1 této Smlouvy jsou zahrnuty i položky výslovně neuvedené v závazných podkladech, které bylo možno ke dni uzavření této Smlouvy předpokládat vzhledem k povaze a způsobu provádění a užívání Díla.
- 7.9 Zhotovitel nese v rámci předmětu Díla veškeré náklady a poplatky související s plněním Díla zejména včetně veškerých daní a poplatků dle platných předpisů (včetně celních), bankovních výloh a pojištění. Zhotovitel nese též náklady související s odstraněním přejímkových vad a nedodělků a odstranění vad vzniklých v záruční době a vad z vzniklých vad.
- 7.10 Smluvní strany se dohodly, že Zhotovitel nemá v průběhu plnění dílčí smlouvy nárok na zálohy ze strany Objednatele. Objednatel není povinen hradit v průběhu plnění dílčí smlouvy přiměřenou část odměny ve smyslu ustanovení § 2611 zákona č. 89/2012 Sb., občanský zákoník, v platném znění, nebude-li dohodnuto mezi stranami jinak.

VIII.

Platební podmínky

- 8.1 Cena za provedené plnění bude Objednatelem hrazena vždy po řádném a úplném dokončení Díla na základě faktur – daňových dokladů (dále jen „faktura“) vystavených po předání a převzetí Díla, o kterém bude sepsán Protokol o předání a převzetí. Faktura bude vystavena Zhotovitelem, nebude-li mezi stranami dohodnuto jinak, vždy po předání a převzetí Díla stvrzeného podpisem Protokolu o předání a převzetí zástupci obou Smluvních stran. V případě periodické činnosti bude faktura Zhotovitelem vystavena vždy po každé jednotlivé činnosti (části Díla) provedené Zhotovitelem v jednom místě plnění dle Harmonogramu prací.
- 8.2 Platba ceny předmětu plnění bude provedena bezhotovostním převodem na účet Zhotovitele, uvedený v této smlouvě na základě faktury vystavené Zhotovitelem. Každá faktura vystavená dle této smlouvy je splatná do **30 dnů** od jejího doručení Objednateli.
- 8.3 Zhotovitel je povinen vystavit fakturu a doručit ji na fakturační adresu Objednatele do **14 dnů** po předání a převzetí Díla, o kterém bude sepsán Protokol o předání a převzetí.
- 8.4 Platba ceny předmětu plnění této smlouvy bude provedena bezhotovostním převodem na účet Zhotovitele uvedený v záhlaví této Smlouvy na základě faktury Zhotovitele. V případě, že Zhotovitel bude mít zájem změnit číslo účtu během relevantní doby, lze tak učinit pouze na základě dohody stran dodatkem k této Smlouvě.
- 8.5 Faktura vystavená Zhotovitelem bude obsahovat náležitosti daňového a účetního dokladu dle platné legislativy, číslo Smlouvy, **číslo objednávky** sdělené Objednatelem Zhotoviteli a další náležitosti dle této Smlouvy, včetně požadovaných příloh.
- 8.6 Závazek úhrady faktury Objednatelem se považuje za splněný dnem odepsání fakturované částky z účtu Objednatele ve prospěch účtu Zhotovitele.
- 8.7 V případě, bude-li faktura vystavená Zhotovitelem obsahovat chybné či neúplné údaje, je Objednatel oprávněn vrátit fakturu Zhotoviteli zpět bez zaplacení. Zhotovitel je povinen vystavit novou opravenou fakturu s novým datem splatnosti a doručit ji Objednateli. V tomto případě nemá Zhotovitel nárok na zaplacení fakturované částky, úrok z prodlení ani jakoukoliv jinou sankci a Objednatel není v prodlení se zaplacením fakturované částky. Lhůta splatnosti v délce 30 dnů počíná běžet znovu až ode dne doručení bezvadné faktury Objednateli na fakturační adresu Objednatele.
- 8.8 Fakturu dle této Smlouvy prodávající vystaví v písemné listinné podobě nebo v elektronické verzi, přičemž v případě elektronické faktury bude mezi stranami uzavřena dohoda o elektronické fakturaci.
- 8.9 Zhotovitel splní svou povinnost vystavit a doručit fakturu Objednateli:

v listinné podobě: ČEPRO, a.s., FÚ, Odbor účtárny, Hněvice 62, 411 08 Štětí;

- 8.10 V případě prodlení Objednatele s platbou uhradí Objednatel Zhotoviteli dlužnou částku a dále úrok z prodlení ve výši stanovené nařízením vlády č. 351/2013 Sb.
- 8.11 Smluvní strany sjednávají, že v případech, kdy Objednatel je, nebo může být ručitelem za odvedení daně z přidané hodnoty Zhotovitelem z příslušného plnění, nebo pokud se jím Objednatel stane nebo může stát v důsledku změny zákonné úpravy, je Objednatel oprávněn uhradit na účet Zhotovitele uvedený ve smlouvě pouze fakturovanou částku za dodané plnění bez daně z přidané hodnoty dle další věty. Částku odpovídající dani z přidané hodnoty ve výši uvedené na faktuře, případně ve výši v souladu s platnými předpisy, je-li tato vyšší, je Objednatel v takovém případě oprávněn místo Zhotoviteli jako Zhotoviteli zdanitelného plnění uhradit v souladu s příslušnými ustanoveními zákona o DPH (tj. zejména dle ustanovení §§ 109, 109a, event. dalších) přímo na příslušný účet správce daně Zhotovitele jako Zhotovitele zdanitelného plnění s údaji potřebnými pro identifikaci platby dle příslušných ustanovení zákona o DPH. Úhradou daně z přidané hodnoty na účet správce daně Zhotovitele tak bude splněn závazek Objednatele vůči Zhotoviteli zaplatit cenu plnění v částce uhrazené na účet správce daně Zhotovitele.
- 8.12 O postupu Objednatele dle odstavce 8.11 výše bude Objednatel písemně bez zbytečného odkladu informovat Zhotovitele jako Zhotovitele zdanitelného plnění, za nějž byla daň z přidané hodnoty takto odvedena.
- 8.13 Uhrazení závazku učiněné způsobem uvedeným v odstavci 8.11 výše je v souladu se zákonem o DPH a není porušením smluvních sankcí za neuhrazení finančních prostředků ze strany Objednatele a nezakládá ani nárok Zhotoviteli na náhradu škody.
- 8.14 Smluvní strany se dohodly, že Objednatel je oprávněn pozastavit úhradu faktury Zhotoviteli, pokud bude na Zhotovitele podán návrh na insolvenční řízení. Objednatel je oprávněn v těchto případech pozastavit výplatu do doby vydání soudního rozhodnutí ve věci probíhajícího insolvenčního řízení. Pozastavení výplaty faktury z důvodu probíhajícího insolvenčního řízení, není prodlením Objednatele. Bude-li insolvenční návrh odmítnut, uhradí Objednatel fakturu do 30 dnů ode dne, kdy obdrží od Zhotovitele rozhodnutí o odmítnutí insolvenčního návrhu s vyznačením právní moci. V případě, že bude rozhodnuto o úpadku a/nebo o způsobu řešení úpadku, bude Objednatel postupovat v souladu se zákonem č. 182/2006 Sb., insolvenční zákon, v platném znění.
- 8.15 Smluvní strany si nesjednávají zádržné.

IX.

Předání a převzetí Díla

- 9.1 Vlastníkem zhotovovaného předmětu Díla je od počátku Objednatel, nebezpečí škody na Díle nese Zhotovitel, a to až do převzetí Díla bez vad a nedodělků Objednatelem postupem sjednaným v této Smlouvě.
- 9.2 Předání a převzetí Díla se uskuteční po řádném dokončení celého Díla.
- 9.3 Zhotovitel je povinen přejímku Díla organizovat v souladu s postupem uvedeným ve VOP a pro účely přejímky a před přejímkou Zhotovitel povinen včas připravit a předložit v českém jazyce kromě veškerých dokladů sjednaných jinde ve Smlouvě a plynoucích z obecně závazných právních a technických předpisů i následující doklady:
- veškeré doklady k použitým komponentům a materiálům v souladu s platnými předpisy,
 - veškeré doklady o provedených zkouškách dle vyhlášky Ministerstva vnitra č. 246/2001 Sb., stanovení podmínek požární bezpečnosti a výkonu státního požárního dozoru (o požární prevenci), ve znění pozdějších předpisů, úředních přejímkách a atestech a prohlášeních o shodě,
 - doklady o úředních přejímkách a atestech a prohlášeních o shodě ve smyslu § 13 odst. 2 zákona č. 22/1997 Sb., o technických požadavcích na výrobky, ve znění pozdějších předpisů,
 - prohlášení o možném zapojení potrubí do produktovodní sítě a jeho bezpečném provozu,

- protokoly o tlakových zkouškách potrubí a jiskrových zkouškách izolací,
- protokoly z nedestruktivních zkoušek svárů, pokud je dodavatel zajišťuje,
- atesty, certifikáty a osvědčení o jakosti (zkouškách) použitých materiálů a zařízení,
- veškeré návody k obsluze a záruční listy,
- atesty materiálů a výsledky NDT zkoušek,
- doklady o likvidaci nebezpečných a jiných odpadů,
- 1x originál a 1x kopii stavebního/montážního deníku,
- výkresovou dokumentaci aktuálního stavu v případě technologické změny v rozsahu této změny (v souladu s požadavky zadavatele vyplývající z příloh č. 3, 3a, 4a a 4b této zadávací dokumentace),
- fotodokumentace postupu provádění díla,
- případně další doklady požadované objednatelem.

Všechny doklady, kromě stavebního (montážního) deníku, budou předány 1x originál a budou členěny dle jednotlivých prací a výkonů a budou evidovány v přehledném soupisu a dále budou předány 1 x v elektronické podobě v PDF a výkresová dokumentace v DWG. Bez těchto dokladů nebude Dílo považováno pro účely předání a převzetí za bezvadné.

- 9.4 Zaměstnancem pověřeným za předání a převzetí řádně provedeného Díla jsou:
Za Zhotovitele: [REDAKCE]
Za Objednatele: osoba oprávněná ve věcech technických a realizace díla.

X. Záruční doba

- 10.1 Záruční doba se sjednává v délce trvání 60 měsíců s výjimkou zařízení, výrobků a strojů viz ustanovení čl. 12.3.2 VOP, pro které se však sjednává délka záruční doby min. v délce trvání 24 měsíců.
- 10.2 Zhotovitel je povinen vady druhu Havárie odstranit nejpozději do 48 hodin, pokud to povaha vady umožňuje (návaznost na vyčištění nádrže, technologie apod.) a ostatní vady odstranit nejpozději do 7 dnů od nahlášení vady Objednatelem Zhotoviteli
- 10.3 Zhotovitel přijímá písemné reklamace vad na poštovní adrese: Nešetřil a syn, stavební a potrubářská firma s.r.o., Jana Palacha 288, 530 02 Pardubice nebo na e-mailové adrese: [REDAKCE]

XI. Pojištění

- 11.1 Zhotovitel prohlašuje, že má ke dni podpisu Smlouvy platně uzavřeno příslušné pojištění
- pro případ odpovědnosti za škodu způsobenou třetí osobě vzniklou v souvislosti s výkonem jeho podnikatelské činnosti s pojistným plněním ve výši min. 50 000 000,- Kč.
 - pro případ odpovědnosti za škodu na životním prostředí (zejména za únik znečišťujících látek) s pojistným plněním ve výši min. 50 000 000,- Kč.
- a zavazuje se jej mít uzavřené po celou dobu trvání Smlouvy
- 11.2 Zhotovitel předloží Objednateli originál pojistné smlouvy před podpisem Smlouvy s tím, že Objednatel je oprávněn si udělat kopii předloženého originálu pojistné smlouvy.
- 11.3 Zhotovitel je povinen zajistit nepřetržitě trvání pojištění v dohodnutém rozsahu a po dohodnutou dobu. V případě snížení výše pojistného plnění pod minimální stanovenou výši či ukončení pojistné smlouvy během doby trvání této Smlouvy, je Zhotovitel povinen informovat Objednatele nejpozději ke dni účinnosti změny pojistného plnění či ke dni ukončení pojistné smlouvy.
- 11.4 Pokud nebude mít Zhotovitel sjednáno pojištění nebo nebude mít sjednáno pojištění s odpovídajícím pojistným plněním, je Objednatel oprávněn pozastavit provádění Díla. O tuto dobu se však neprodlužuje dohodnutý termín pro dokončení a předání Díla.
- 11.5 V případě výše uvedené změny pojistné smlouvy nebo jejího nového sjednání je Zhotovitel povinen a Objednatel oprávněn postupovat obdobně podle odst. 11.2. Smlouvy.

XII.

Smluvní pokuty, úrok z prodlení

- 12.1 Smluvní strana je oprávněna v případě prodlení druhé Smluvní strany s úhradou peněžitého plnění požadovat úhradu úroku z prodlení v zákonné výši podle občanskoprávních předpisů.
- 12.2 Bude-li Zhotovitel v prodlení se splněním sjednaného termínu předání Díla či části Díla z důvodu na své straně, je Objednatel oprávněn požadovat po Zhotoviteli úhradu smluvní pokuty ve výši 15 000,- Kč díla za každý i započatý den prodlení.
- 12.3 Nedostaví-li se Zhotovitel k převzetí Staveniště ve stanoveném termínu, je Objednatel oprávněn po Zhotoviteli požadovat úhradu smluvní pokuty ve výši 10 000,- Kč.
- 12.4 Pokud Zhotovitel neodstraní nedodělek či vady zjištěné při přijímacím řízení v dohodnutém termínu, je Objednatel oprávněn požadovat po Zhotoviteli úhradu smluvní pokuty 5 000,- Kč za každý nedodělek či vadu a za každý den prodlení.
- 12.5 Pokud Zhotovitel nevyklidí Staveniště ve sjednaném termínu, je Objednatel oprávněn požadovat po Zhotoviteli úhradu smluvní pokuty ve výši 5 000,- Kč za každý případ a každý i započatý den prodlení.
- 12.6 Smluvní pokuta za neodstranění reklamovaných vad v záruční době.
- 12.6.1 Při prodlení se splněním termínu odstranění reklamované vady Díla nebo dohodnutého termínu nástupu na odstranění reklamované vady Díla, je Objednatel oprávněn po Zhotoviteli požadovat úhradu smluvní pokuty ve výši 5 000,- Kč za každou vadu a započatý den prodlení.
- 12.6.2 Pokud Zhotovitel nebude písemně reagovat na písemnou reklamaci vady v dohodnutých lhůtách, nebo si v těchto lhůtách písemně nedohodne s Objednatelem vzhledem k rozsahu a složitosti reklamované vady lhůtu delší, je Objednatel oprávněn po Zhotoviteli požadovat úhradu další smluvní pokuty ve výši 5 000,- Kč za každou oprávněnou reklamaci.
- 12.6.3 Pokud Zhotovitel poruší své povinnosti, jak je uvedeno v předchozích dvou pododstavcích a v reklamaci je vada Objednatelem oprávněně označena za vadu bránící řádnému užívání Díla, nebo že v důsledku vady hrozí Havárie, sjednávají obě Smluvní strany smluvní pokuty v dvojnásobné výši smluvních pokut uvedených v předchozích dvou odstavcích.
- 12.7 V případě porušení právních a ostatních obecně závazných předpisů k zajištění BOZP, PO, nakládání s odpady a vnitřních předpisů Objednatele, je Objednatel oprávněn požadovat po Zhotoviteli úhradu smluvní pokuty ve výši stanovené v Registru bezpečnostních požadavků ČEPRO, a.s. (dále jen „Registr“), který tvoří nedílnou součást této Smlouvy. Nestanoví-li Registr podle předchozí věty smluvní pokutu za příslušné porušení právních předpisů k zajištění BOZP a požární ochrany upravujících nakládání s odpady a/nebo vnitřních předpisů Objednatele, pak činí smluvní pokuta částku 10 000,- Kč za každý jednotlivý případ porušení. Porušení bude zaznamenáno v deníku oprávněným Zástupcem Objednatele.
- 12.8 Bude-li Zhotovitel v prodlení se splněním informační povinnosti dle odst. 11.3. této Smlouvy, je Objednatel oprávněn požadovat po Zhotoviteli úhradu smluvní pokuty ve výši 5 000,- Kč za každý i započatý den prodlení.
- 12.9 Pokud Zhotovitel poruší povinnost mít uzavřené příslušné pojištění po celou dobu trvání Smlouvy, je Objednatel oprávněn požadovat po Zhotoviteli úhradu smluvní pokuty ve výši 1 % z minimálního pojistného plnění pro to pojištění, které nemá uzavřeno.
- 12.10 Pokud Zhotovitel uvede nepravdivé údaje v čestném prohlášení o neexistenci střetu zájmů a pravdivosti údajů o skutečném majiteli, které je přílohou č. 4 této Smlouvy, zavazuje se uhradit Objednateli smluvní pokutu ve výši ve výši 50 000,- Kč (slovy: padesát tisíc korun českých).
- 12.11 V případě, že Zhotovitel poruší povinnost dle odst. 14.16. této Smlouvy informovat Objednatele o změně v zápisu údajů o jeho skutečném majiteli nebo o změně v zápisu údajů o skutečném majiteli poddodavatele, jehož prostřednictvím Zhotovitel v zadávacím řízení vedoucím k uzavření této smlouvy prokazoval kvalifikaci, zavazuje se uhradit Objednateli smluvní pokutu ve výši 1 000,- Kč (slovy: jedentisíc korun českých) za každý započatý den prodlení s porušením této povinnosti, došlo-li v důsledku této změny k zápisu veřejného funkcionáře uvedeného v ust. § 2 odst. 1 písm. c) zákona č. 159/2006 Sb., o střetu zájmů, ve znění pozdějších předpisů (dále jen „ZSZ“) jako skutečného majitele Zhotovitele nebo poddodavatele z titulu osoby s koncovým vlivem, nebo smluvní pokutu ve výši ve výši 500,- Kč (slovy: pětset korun českých) za každý započatý den prodlení s porušením této povinnosti, došlo-li v důsledku této změny k zápisu jakékoliv jiné změny.

- 12.12 Pokud Zhotovitel uvede nepravdivé údaje v čestném prohlášení o nepodléhání omezujícím opatřením, které je přílohou č. 5 této rámcové dohody, zavazuje se uhradit Objednateli smluvní pokutu ve výši ve výši 1 000 000 Kč (slovy: 1 milion korun českých).
- 12.13 V případě, že Zhotovitel poruší povinnost dle odst. 14.20 této Smlouvy informovat Objednatele o změně údajů Zhotovitele a skutečností, o nichž činil Zhotovitel čestné prohlášení o nepodléhání omezujícím opatřením, které je přílohou č. 5 této Smlouvy a které vedou k jeho nepravdivosti, zavazuje se uhradit Objednateli smluvní pokutu ve výši 10 000 Kč (slovy: desetisíc korun českých) za každý započatý den prodlení s porušením této povinnosti
- 12.14 V případě postoupení této Smlouvy či dílčí smlouvy či jejích částí Zhotovitelem na třetí osoby bez předchozího souhlasu Objednatele sjednávají Smluvní strany smluvní pokutu ve výši 10 000,- Kč.
- 12.15 V případě, že Zhotovitel užije pro provádění Díla osoby, jež nejsou zaměstnanci Zhotovitele či osoby poddodavatele Objednatelem schválené, jejichž identifikační údaje byly Zhotovitelem Objednateli sdělena či Zhotovitel nesdělí identifikační údaje osob na straně Zhotovitele Objednateli, nebo Zhotovitel nebude mít po dobu provádění Díla k dispozici pracovní skupiny osob vymezených v této Smlouvě či Zhotovitel nepředloží Objednateli seznam osob, techniky a vozidel, je Objednatel oprávněn požadovat po Zhotoviteli smluvní pokutu ve výši 10 000,- Kč za každé jednotlivé porušení povinnosti, a to i opakovaně.
- 12.16 V případě, že při kontrole prováděné Objednatelem na Staveništi Objednatel zjistí, že na Staveništi se pohybují osoby neuvedené v seznamu osob předaném Zhotovitelem Objednateli, je Objednatel rovněž oprávněn požadovat a Zhotovitel je na výzvu Objednatele povinen zaplatit smluvní pokutu ve výši 10 000,- Kč za každou takovou osobu, tj. osobu neschválenou Objednatelem a neuvedenou Zhotovitelem v seznamu osob.
- 12.17 V případě, že při provádění prací Zhotovitelem na Díle v ochranném pásmu produktovodu dojde k poškození potrubí – produktovodu Objednatele, je Objednatel oprávněn po Zhotoviteli požadovat a Zhotovitel je povinen na výzvu Objednatele Objednateli uhradit smluvní pokutu ve výši 50 000,- Kč za každé jednotlivé poškození potrubí – produktovodu Objednatele.
- 12.18 Zhotovitel se zavazuje provést a dokončit přípravné práce na Díle a jiné nezbytné práce spojené s přípravou místa plnění dle schváleného harmonogramu plnění. V případě porušení této povinnosti je Objednatel oprávněn odvolat odstávku (tj. pokračovat v provozu produktovodu) s tím že Zhotovitel je povinen zaplatit Objednateli smluvní pokutu ve výši 200 000,- Kč.
- 12.19 V případě porušení povinnosti podle odst. 3.37 ze strany Zhotovitele, je Objednatel oprávněn požadovat po Zhotoviteli smluvní pokutu ve výši 10 000,- Kč za každý případ takového porušení předmětné povinnosti.
- 12.20 Smluvní pokutu vyúčtuje oprávněná Smluvní strana povinné Smluvní straně písemnou formou.
- 12.21 Ve vyúčtování musí být uvedeno ustanovení Smlouvy, které k vyúčtování smluvní pokuty opravňuje a způsob výpočtu celkové výše smluvní pokuty.
- 12.22 Povinná Smluvní strana je povinna uhradit vyúčtované smluvní pokuty nejpozději do 30 dnů ode dne obdržení příslušného vyúčtování.
- 12.23 Zaplacením jakékoli smluvní pokuty není dotčeno právo Objednatele požadovat na Zhotoviteli náhradu škody, a to v plném rozsahu.
- 12.24 Zhotovitel prohlašuje, že smluvní pokuty stanovené touto Smlouvou považuje za přiměřené, a to s ohledem na povinnosti, ke kterým se vztahují.

XIII.

Doba trvání smlouvy, způsoby ukončení, zánik smlouvy

- 13.1 Tato rámcová dohoda o dílo je uzavřena na dobu určitou v délce trvání 48 měsíců ode dne nabytí účinnosti s limitem plnění v částce 130 000 000,- Kč bez DPH, tzn., že platnost a účinnost Smlouvy skončí dnem, kdy bude vyčerpán finanční limit stanovený pro plnění Zhotovitele na základě této Smlouvy a nebude-li tento výše stanovený finanční limit vyčerpán, platnost a účinnost této Smlouvy skončí 48 měsíců od dne nabytí jej účinnosti. Tím není dotčena platnost a účinnost dílčích smluv uzavřených před uplynutím této doby nebo před ukončením této Smlouvy jiným způsobem. Nebude-li kterákoli dílčí smlouva splněna nebo ukončena před uplynutím doby, na kterou byla tato Smlouva uzavřena, nebo do doby ukončení této Smlouvy, veškerá ustanovení této

- Smlouvy trvají až do ukončení nebo splnění všech závazků z dílčích smluv, s tím, že Objednatel již není oprávněn zadávat Zhotoviteli nové dílčí zakázky.
- 13.2 Tato Smlouva je uzavřena okamžikem jejího podpisu zástupci obou Smluvních stran. Je-li u podpisů zástupců Smluvních stran uvedeno více dní, považuje se za okamžik uzavření den pozdější.
- 13.3 Účinnost Smlouvy nastane buď dne 1. 5. 2023 nebo v případě, kdy z jakéhokoliv důvodu nedojde k uzavření Smlouvy do 1. 5. 2023, dnem, kdy je Smlouva uzavřena, nestanoví-li obecně závazný právní předpis jinak.
- 13.4 Smluvní strany se dohodly, že tato Smlouva, jakož i dílčí smlouva uzavřená na základě této Smlouvy zaniká písemnou dohodou Smluvních stran či jednostranným právním jednáním jedné ze Smluvních stran v souladu s platnou a účinnou legislativou.
- 13.5 Smluvní strany se dohodly, že Objednatel má právo odstoupit od této Smlouvy zcela či zčásti v těchto případech:
- 13.5.1 bezdůvodné odmítnutí uzavřít dílčí smlouvu;
 - 13.5.2 Zhotovitel neprovádí Dílo řádně a včas;
 - 13.5.3 Zhotovitel opakovaně nedodrží podmínky stanovené touto Smlouvou;
 - 13.5.4 bude na Zhotovitele podán návrh na zahájení insolvenčního řízení dle zákona č. 182/2006 Sb., insolvenční zákon, v platném znění;
 - 13.5.5 dojde ke vstupu Zhotovitele do likvidace;
 - 13.5.6 Zhotoviteli zanikne oprávnění nezbytné pro řádné plnění povinností ze Smlouvy a dílčích smluv;
 - 13.5.7 pravomocné odsouzení Zhotovitele pro trestný čin podle zákona č. 418/2011 Sb., o trestní odpovědnosti právnických osob a řízení proti nim, ve znění pozdějších předpisů;
 - 13.5.8 zahájení trestního stíhání proti Zhotoviteli podle zákona č. 141/1961 Sb., o trestním řízení soudním, ve znění pozdějších předpisů, pro trestný čin, který je mu přičítán podle zákona č. 418/2011 Sb., o trestní odpovědnosti právnických osob a řízení proti nim, ve znění pozdějších předpisů.
- 13.6 Pro účely odstoupení od Smlouvy a odstoupení od dílčí smlouvy jednou ze Smluvních stran platí příslušná ustanovení č. 15 VOP.
- 13.7 Objednatel je oprávněn od této Smlouvy odstoupit v případě, že Zhotovitel uvedl nepravdivé údaje v čestném prohlášení o neexistenci střetu zájmů a pravdivosti údajů o skutečném majiteli, které je přílohou č. 4 této smlouvy.
- 13.8 Objednatel je oprávněn od této Smlouvy odstoupit také v případě, že Zhotovitel ve lhůtě dle odst. 14.16 této Smlouvy nevyrozuměl Objednatele o takové změně v zápisu údajů o jeho skutečném majiteli nebo o změně v zápisu údajů o skutečném majiteli poddodavatele, jehož prostřednictvím Zhotovitel v zadávacím řízení vedoucím k uzavření této Smlouvy prokazoval kvalifikaci, při které byl jako skutečný majitel Zhotovitele nebo poddodavatele do evidence zapsán veřejný funkcionář uvedený v ust. § 2 odst. 1 písm. c) ZSZ.
- 13.9 Objednatel je oprávněn od této Smlouvy odstoupit také v případě, že Zhotovitel dle odst. 11.3. této Smlouvy nevyrozuměl Objednatele o snížení výše pojistného plnění pod minimální stanovenou výši nebo o ukončení pojistné smlouvy a se splněním této povinnosti je v prodlení alespoň 10 pracovních dní.
- 13.10 Objednatel je oprávněn od této Smlouvy odstoupit také v případě, že Zhotoviteli bude pozastaveno provádění Díla dle odst. 11.4. Smlouvy.
- 13.11 Objednatel je oprávněn od této Smlouvy odstoupit v případě, že Zhotovitel uvedl nepravdivé údaje v čestném prohlášení o nepodléhání omezujícím opatřením, které je přílohou č. 5 této Smlouvy.
- 13.12 Objednatel je oprávněn od této Smlouvy odstoupit také v případě, že Zhotovitel nevyrozuměl Objednatele o změně údajů a skutečností, o nichž činil Zhotovitel čestné prohlášení o nepodléhání omezujícím opatřením, které je přílohou č. 5 této Smlouvy a které vedou k jeho nepravdivosti, a to ve lhůtě stanovené v ustanovení 14.20 této Smlouvy
- 13.13 Objednatel je oprávněn odstoupit od dílčí smlouvy, kromě z důvodů uvedených zákonem a ze všech důvodů uvedených v ustanovení 13.5 výše, také z důvodu: bezdůvodné odmítnutí

- Zhotovitele dílčí smlouvu splnit; prodlení Zhotovitele s dokončením díla; a z důvodů uvedených v 15.3.4 VOP.
- 13.14 Zhotovitel je oprávněn písemně odstoupit od Smlouvy a/nebo od dílčí smlouvy, vyjma důvodů uvedených v zákoně č. 89/2012 Sb., občanský zákoník, v platném znění, též z důvodu:
- 13.14.1 prodlení Objednatele s úhradou Ceny díla;
- 13.14.2 Objednatel vstoupí do likvidace nebo bude zjištěn úpadek Objednatele dle zákona č. 182/2006 Sb., insolvenční zákon, v platném znění;
- 13.14.3 pravomocné odsouzení Objednatele pro trestný čin podle zákona č. 418/2011 Sb., o trestní odpovědnosti právnických osob a řízení proti nim, ve znění pozdějších předpisů.
- 13.15 Odstoupení od Smlouvy/dílčí smlouvy je účinné dnem doručení písemného oznámení o odstoupení druhé Smluvní straně. Odstoupení od Smlouvy se však nedotýká nároku na úhradu částek již poskytnutého plnění plynoucí ze Smlouvy/dílčí smlouvy.
- 13.16 Smluvní strany se dohodly, že kterákoli ze smluvních stran může tuto Smlouvu vypovědět bez udání důvodu ve výpovědní lhůtě dvou (2) měsíců. Výpovědní doba počíná běžet prvním dnem v měsíci následujícím po měsíci, ve kterém byla výpověď druhé Smluvní straně doručena.
- 13.17 Výpověď nebo odstoupení od Smlouvy/dílčí smlouvy dle předchozích odstavců tohoto článku Smlouvy musí být písemné a musí být doručeno osobním doručením a předáním druhé Smluvní straně nebo doporučenou poštou na adresu druhé Smluvní strany uvedené v této Smlouvě nebo v dílčí smlouvě na adresu Smluvní stranou později písemně sdělenou s tím, že třetí den od uložení zásilky na poště se má za den doručení. Smluvní strany jsou povinny se pro tento účel navzájem vyzoomět o jakýchkoliv změnách jejich adres nejpozději do tří (3) dnů od vzniku takové změny.
- 13.18 Výpověď se tato Smlouva a/nebo dílčí smlouva ruší s výjimkou ustanovení, z jejichž povahy vyplývá, že mají trvat i po skončení této Smlouvy a/nebo dílčí smlouvy.

XIV.

Další ujednání

- 14.1 Smluvní strana je povinna zachovávat mlčenlivost o veškerých informacích, které (a) se týkají Předmětu plnění (b) přímo nebo nepřímo získala od druhé Smluvní strany v souvislosti s uzavřením a plněním Smlouvy/dílčí smlouvy a/nebo (c) jsou obsaženy ve Smlouvě/dílčí smlouvě a/nebo (d) jí v souvislosti se Smlouvou/dílčí smlouvou sdělí druhá Smluvní strana a/nebo (e) se týkají Smluvní strany, jejich obchodních partnerů nebo informace, které tvoří obchodní tajemství nebo mohou mít povahu obchodního tajemství Smluvní strany nebo jakékoliv jiné důvěrné informace, které jsou jí známy ("**Důvěrné informace**") a Důvěrné informace nezneužije. Důvěrné informace jsou pokládány za důvěrné ve smyslu § 1730 zákona č. 89/2012 sb., občanského zákoníku, v platném znění, a současně za obchodní tajemství ve smyslu § 504 téhož zákona. Tímto ustanovením nejsou dotčeny povinnosti vyplývající z jiných právních předpisů, např. zákon č. 412/2005 Sb., o ochraně utajovaných informací a o bezpečnostní způsobilosti, ve znění pozdějších předpisů.
- 14.2 Pro případ, že tato Smlouva a/nebo dílčí smlouva podléhá uveřejnění v registru smluv dle zákona č. 340/2015 Sb., o zvláštních podmínkách účinnosti některých smluv, uveřejňování těchto smluv a o registru smluv (dále jen "**zákon o registru smluv**"), Smluvní strany si sjednávají, že uveřejnění této Smlouvy a/nebo dílčí smlouvy včetně jejich případných dodatků v registru smluv zajistí Objednatel v souladu se zákonem o registru smluv. V případě, že Smlouva a/nebo dílčí smlouva nebude v registru smluv ze strany Objednatele uveřejněna ve lhůtě a ve formátu dle zákona o registru smluv, Zhotovitel vyzve písemně Objednatele emailovou zprávou odeslanou na ceproas@ceproas.cz ke zjednání nápravy. Zhotovitel se tímto vzdává možnosti sám ve smyslu ustanovení § 5 zákona o registru smluv uveřejnit Smlouvu a/nebo dílčí smlouvu v registru smluv či již uveřejněnou Smlouvu a/nebo dílčí smlouvu opravit. V případě porušení zákazu uveřejnění či opravy Smlouvy a/nebo dílčí smlouvy v registru smluv ze strany Zhotovitele, je Objednatel oprávněn požadovat po Zhotoviteli zaplacení smluvní pokuty ve výši 10000,- Kč, která je splatná do 30 dnů ode dne doručení výzvy k jejímu zaplacení Zhotoviteli. Zhotovitel podpisem této Smlouvy potvrzuje a souhlasí s uveřejněním Smlouvy a/nebo dílčí smlouva v registru smluv.

- 14.3 Zhotovitel bere na vědomí a souhlasí s tím, že Objednatel je povinen a zveřejní v souladu se zákonem č. 106/1999 Sb., o svobodném přístupu k informacím, ve znění pozdějších předpisů, na základě žádosti základní informace o dodavateli a znění této uzavřené Smlouvy a na ni navazujících dílčích smluv.
- 14.4 Smluvní strany se zavazují jednat a přijmout taková opatření, aby nevzniklo jakékoliv důvodné podezření ze spáchání trestného činu či nedošlo k samotnému spáchání trestného činu (včetně formy účastenství), které by mohlo být jakékoliv ze smluvních stran přičteno podle zákona č. 418/2011 Sb., o trestní odpovědnosti právnických osob a řízení proti nim, nebo nevznikla trestní odpovědnost fyzických osob (včetně zaměstnanců) podle trestního zákona, případně nebylo zahájeno trestní stíhání proti jakékoliv ze smluvních stran včetně jejich zaměstnanců. Příslušná smluvní strana prohlašuje, že se seznámila s Etickým kodexem pro obchodní partnery společnosti ČEPRO, a.s. a veřejnost v platném znění (dále jen „Etický kodex“) a zavazuje se tento dodržovat na vlastní náklady a odpovědnost při plnění svých závazků vzniklých z této smlouvy. Etický kodex v platném znění je uveřejněn na webových stránkách ČEPRO, a.s. www.ceproas.cz.
- 14.5 ČEPRO, a.s. je oprávněno Etický kodex jednostranně měnit k 31. 12. příslušného kalendářního roku, přičemž Etický kodex v aktuálním znění v případě změny vždy k tomuto datu zveřejní na shora uvedených webových stránkách. Povinnosti vyplývající z Etického kodexu se vztahují zejména na trestné činy přijetí úplatku, nepřímého úplatkářství, podplácení a legalizace výnosů z trestné činnosti, přičemž důvodné podezření ohledně možného naplnění skutkové podstaty těchto trestných činů je příslušná smluvní strana povinna neprodleně oznámit druhé smluvní straně bez ohledu a nad rámec splnění případné zákonné oznamovací povinnosti.
- 14.6 Povinnosti vyplývající z Etického kodexu se vztahují zejména na trestné činy přijetí úplatku, nepřímého úplatkářství, podplácení a legalizace výnosů z trestné činnosti, přičemž důvodné podezření ohledně možného naplnění skutkové podstaty těchto trestných činů je příslušná Smluvní strana povinna neprodleně oznámit druhé Smluvní straně bez ohledu a nad rámec splnění případné zákonné oznamovací povinnosti.
- 14.7 Zhotovitel se touto Smlouvou zavazuje a prohlašuje, že naplňuje a bude po celou dobu trvání této Smlouvy dodržovat a splňovat kritéria a standardy chování společnosti ČEPRO, a.s. v obchodním styku, specifikované a Objednatel uveřejněné na adrese <https://www.ceproas.cz/vyberova-rizeni> a etické zásady, obsažené v Etickém kodexu.
- 14.8 Objednatel pro účely plnění Smlouvy se Zhotovitelem, případně pro účely ochrany oprávněných zájmů Objednatele zpracovává osobní údaje Zhotovitele, je-li tento fyzickou osobou, případně jeho zástupců/zaměstnanců. Bližší informace o tomto zpracování včetně práv Zhotovitele jako subjektu údajů jsou uveřejněny na www.ceproas.cz v sekci Ochrana osobních údajů.
- 14.9 Zhotovitel odpovídá Objednateli za splnění veškerých povinností plynoucích z této Smlouvy a dílčích smluv a veškeré důsledky vzniklé porušením některé povinnosti Zhotovitele jdou k tíži Zhotovitele a Zhotovitel se nemůže zprostit odpovědnosti vůči Objednateli poukazem na případné nesplnění povinností třetí osobou.
- 14.10 Zhotovitel je povinen Objednateli nahradit újmu vzniklou při plnění této Smlouvy a dílčích smluv a v souvislosti s ní nesplněním závazku či porušením povinností plynoucích z této Smlouvy a/nebo dílčí smlouvy. Pro náhradu majetkové a nemajetkové újmy se užijí příslušná ustanovení platné legislativy, nebude-li mezi stranami výslovně dohodnuto jinak.
- 14.11 Zhotovitel se zavazuje řádně plnit veškeré své finanční závazky a chovat se tak, aby vůči němu nebyl podán návrh dle zákona č. 182/2006 Sb., insolvenční zákon, v platném znění, a zavazuje se, že nevstoupí po dobu plnění Smlouvy a dílčích smluv do likvidace. Rovněž se zavazuje chovat se tak, aby nepozbyl příslušného oprávnění potřebného pro řádné plnění Smlouvy a/nebo dílčí smlouvy.
- 14.12 Vznikne-li Objednateli v důsledku porušení smluvních povinností či v důsledku porušení povinností vyplývajících z obecně závazných předpisů ze strany Zhotovitele újma (majetková a nemajetková), je Zhotovitel povinen nahradit Objednateli újmu, včetně újmy na jmění v souladu s platnými právními předpisy. Škoda se nahrazuje uvedením do předešlého stavu, nepožádá-li Objednatel o náhradu škody uvedením v penězích.
- 14.13 Smluvní strany se zavazují nesdělovat žádné třetí osobě žádné informace o existenci anebo obsahu této Smlouvy a informace, které o druhé smluvní straně získala při jednáních o této Smlouvě, během její platnosti i po jejím skončení bez předchozího písemného souhlasu druhé

smluvní strany, s výjimkou případů, kdy tak vyžaduje tato Smlouva, zákon či jiný obecně závazný předpis, zejména zákon č. 106/1999 Sb., o svobodném přístupu k informacím, zákon č. 134/2016 Sb., o zadávání veřejných zakázek a zákon č. 340/2015 Sb., o zvláštních podmínkách účinnosti některých smluv, uveřejňování těchto smluv a o registru smluv.

- 14.14 Zhotovitel prohlašuje, že veřejný funkcionář uvedený v ust. § 2 odst. 1 písm. c) ZSZ, nebo jím ovládaná osoba ve Zhotoviteli nevlastní podíl představující alespoň 25 % účasti společníka. Zhotovitel současně prohlašuje, že veřejný funkcionář uvedený v ust. § 2 odst. 1 písm. c) ZSZ nebo jím ovládaná osoba nevlastní podíl představující alespoň 25 % účasti společníka v žádné z osob, jejichž prostřednictvím Zhotovitel v zadávacím řízení vedoucím k uzavření této Smlouvy prokazoval kvalifikaci.
- 14.15 Pokud po uzavření této Smlouvy veřejný funkcionář uvedený v ust. § 2 odst. 1 písm. c) ZSZ nebo jím ovládaná osoba nabude do vlastnictví podíl představující alespoň 25 % účasti společníka v Zhotoviteli nebo v osobě, jejímž prostřednictvím Zhotovitel v zadávacím řízení vedoucím k uzavření této Smlouvy prokazoval kvalifikaci, zavazuje se Zhotovitel o této skutečnosti písemně vyrozumět Objednatele bez zbytečného odkladu po jejím vzniku, nejpozději však do pěti (5) pracovních dnů po jejím vzniku.
- 14.16 Zhotovitel se zavazuje, že po dobu účinnosti této Smlouvy budou zapsané údaje o jeho skutečném majiteli odpovídat skutečnému stavu. Zhotovitel se současně zavazuje písemně vyrozumět Objednatele o každé změně v údajích o jeho skutečném majiteli a rovněž o každé změně v údajích o skutečném majiteli poddodavatele, jehož prostřednictvím Zhotovitel v zadávacím řízení vedoucím k uzavření této Smlouvy prokazoval kvalifikaci, uvedených v evidenci skutečných majitelů bez zbytečného odkladu po jejich změně, nejpozději však do pěti (5) pracovních dnů po jejich změně.
- 14.17 Zhotovitel prohlašuje, že má v evidenci skutečných majitelů zapsány úplné, přesné a aktuální údaje o svém skutečném majiteli, které odpovídají požadavkům zákona č. 37/2021 Sb., o evidenci skutečných majitelů, ve znění pozdějších předpisů (dále jen „ZESM“). Zhotovitel současně prohlašuje, že jeho skutečným majitelem zapsaným v evidenci skutečných majitelů z titulu osoby s koncovým vlivem není veřejný funkcionář uvedený v ust. § 2 odst. 1 písm. c) ZSZ.
- 14.18 Zhotovitel prohlašuje, že poddodavatel, jehož prostřednictvím Zhotovitel v zadávacím řízení vedoucím k uzavření této Smlouvy prokazoval kvalifikaci, má v evidenci skutečných majitelů zapsány úplné, přesné a aktuální údaje o svém skutečném majiteli, které odpovídají požadavkům ZESM, přičemž jeho skutečným majitelem zapsaným v této evidenci z titulu osoby s koncovým vlivem není veřejný funkcionář uvedený v ust. § 2 odst. 1 písm. c) ZSZ.
- 14.19 Dodavatel prohlašuje a zavazuje se, že po dobu účinnosti této Smlouvy nebude podléhat Zhotovitel, jeho statutární zástupci, jeho společníci (jedná-li se o právnickou osobu), koneční vlastníci/beneficienti (obmyšlení), skuteční majitelé, osoba ovládající Zhotovitele či vykonávající vliv ve Zhotoviteli a/nebo osoba mající jinou kontrolu nad Zhotovitelem a ani jím poskytované plnění předmětu veřejné zakázky omezujícím opatřením - sankcím vydaným orgány Organizace spojených národů (OSN), Evropské unie (EU), České republiky ani orgány jiných států či mezinárodních organizací, kterými je Česká republika vázána na základě mezinárodních smluv nebo které by mohly bez dalšího vést k odpovědnosti Objednatele za jejich nedodržení vyvozované orgány jiných států či mezinárodních organizací, a za tímto účelem činí čestné prohlášení o nepodléhání omezujícím opatření, které je přílohou č. 5 této Smlouvy.
- 14.20 Zhotovitel se současně zavazuje písemně vyrozumět Objednatele o změně údajů a skutečností, o nichž činil čestné prohlášení o nepodléhání omezujícím opatření, které je přílohou č. 5 této Smlouvy, a to bez zbytečného odkladu, nejpozději však do pěti (5) pracovních dnů ode dne, kdy se dodavatel o takové změně dozvěděl a/nebo měl dozvědět.

XV. Závěrečná ustanovení

- 15.1 Smluvní strany se dohodly, že ustanovení této Smlouvy a dílčích smluv jsou oddělitelná v tom smyslu, že případná neplatnost, neúčinnost či nevymahatelnost některého z ustanovení této Smlouvy a/nebo dílčí smlouvy nezpůsobuje neplatnost, neúčinnost či nevymahatelnost celé Smlouvy a/nebo dílčí smlouvy a ostatní ustanovení této Smlouvy a/nebo dílčí smlouvy zůstávají účinná, platná a vymahatelná. Smluvní strany se v tomto případě zavazují, že namísto takového neúčinného, nevymahatelného či neplatného ustanovení platí přiměřeně úprava, která se bude

- tomuto ustanovení z hlediska věcného obsahu, účelu a hospodářského výsledku nejvíce přibližovat tomu, co obě strany zamýšlely nebo co by byly podle smyslu a účelu zamýšlet chtěly.
- 15.2 Tato Smlouva, jakož i dílčí smlouva a veškeré právní vztahy z ní vzniklé se řídí příslušnými ustanoveními zákona č. 89/2012 Sb., občanského zákoníku, v platném znění, a ostatními závaznými právními předpisy českého právního řádu.
- 15.3 Tuto Smlouvu nelze převádět rubopisem.
- 15.4 Smluvní strany si výslovně sjednávají, že ustanovení § 1765, § 1766, § 2609 zákona č. 89/2012 Sb., občanského zákoníku, v platném znění, se na vztah založený touto Smlouvou a dílčími smlouvami nepoužijí. Smluvní strany se dále s ohledem na povahu Smlouvy dohodly, že Zhotovitel přebírá na sebe nebezpečí změny okolností ve smyslu ustanovení § 2620 odst. 2 zákona č. 89/2012 Sb., občanského zákoníku, v platném znění, a dále že bez předchozího písemného souhlasu Objednatele Zhotovitel nepřevéde svá práva a povinnosti ze Smlouvy ani její části třetí osobě podle ustanovení §§ 1895-1900 zákona č. 89/2012 Sb., občanského zákoníku, v platném znění.
- 15.5 Veškeré změny a doplnění této Smlouvy mohou být provedeny, pouze pokud to právní předpisy umožňují, a to pouze vzestupně číslovanými písemnými dodatky, podepsanými oprávněnými zástupci obou Smluvních stran na téže listině.
- 15.6 Smluvní strany si dále sjednaly, že obsah Smlouvy je dále určen ustanoveními Všeobecných obchodních podmínek (dále a výše také jen „VOP“). V případě rozdílu mezi ustanovením ve VOP a ustanoveními v této Smlouvě, mají přednost ustanovení v této Smlouvě. Je-li ve Smlouvě některý výraz uveden s počátečním velkým písmenem a není-li jeho význam definován ve Smlouvě, má význam uvedený ve VOP a/nebo v dokumentech, na které Smlouva odkazuje. Smluvní strany prohlašují, že se s VOP seznámily a prohlašují, že VOP se neodchyľují od obvyklých podmínek ujednávaných v obdobných případech při zohlednění všech relevantních hledisek týkajících se Smlouvy a sjednaného předmětu plnění
- VOP jsou uveřejněna na adrese
https://ceproas.movisio.com/files/Dokumenty/V%C3%BDb%C4%9Brov%C3%A1%20%C5%99%C3%ADzen%C3%AD/VOP_M_2020-08-01.pdf
- 15.7 Smluvní strany prohlašují, že čl. 6.3 a čl. 6.7 se na vztah Smluvních stran založený touto Smlouvou a dílčími smlouvami neuplatní
- 15.8 Nedílnou součástí této Smlouvy jsou i její přílohy:
- Příloha č. 1 – Oceněný jednotkový výkaz výměr
 - Příloha č. 2 – Technická specifikace vč. výkresu AŠ a definice oplocení (výkres a popis)
 - Příloha č. 3 – Poddodavatelé
 - Příloha č. 4 – Čestné prohlášení o neexistenci střetu zájmů a pravdivosti údajů o skutečném majiteli
 - Příloha č. 5 – Čestné prohlášení o nepodléhání omezujícím opatřením
- 15.9 Smluvní strany prohlašují, že veškeré podmínky plnění, zejména práva a povinnosti, sankce za porušení Smlouvy, které byly mezi nimi v souvislosti s Dílem ujednány, jsou obsaženy v textu této Smlouvy včetně jejích příloh, Závazných podkladech a dokumentech, na které Smlouva výslovně odkazuje. Smluvní strany výslovně prohlašují, že ke dni uzavření této Smlouvy se ruší veškerá případná ujednání a dohody, které by se týkaly shodného předmětu plnění a tyto jsou v plném rozsahu nahrazeny ujednáními obsaženými v této Smlouvě, tj. neexistuje žádné jiné ujednání, které by tuto Smlouvu doplňovalo nebo měnilo.
- 15.10 Jakékoliv jednání předvídané v této Smlouvě a/nebo dílčí smlouvy, musí být učiněno, není-li ve Smlouvě výslovně stanoveno jinak, písemně v listinné podobě a musí být s vyloučením ust. § 566 zák. č. 89/2012 Sb., občanský zákoník, řádně podepsané oprávněnými osobami. Jakékoliv jiné jednání, včetně e-mailové korespondence, je bez právního významu, není-li ve Smlouvě výslovně stanoveno jinak.
- 15.11 Smluvní strany vedeny dobrou vírou v nabytí účinnosti Smlouvy se dohodly, že poskytnou-li si s odkazem na Smlouvu od okamžiku jeho platnosti do okamžiku jeho účinnosti jakékoliv

vzájemné plnění odpovídající předmětu Smlouvy, pak se na toto plnění uplatní podmínky, zejména práva a povinnosti Smluvních stran, stanovené Smlouvou. Toto ujednání se vztahuje výlučně na plnění poskytnuté s výslovným odkazem na tuto Smlouva a/nebo, je-li bez jakýchkoliv pochybností zřejmé, že je takové plnění poskytováno smluvní stranou na základě této Smlouvy.

15.12 Nedílnou součástí Smlouvy jsou podmínky uvedené v Registru vymezujícím seznam povinností souvisejících s bezpečností a ochranou zdraví při práci, ochranou před požárem a ochranou životního prostředí při plnění Smlouvy na pracovištích Objednatele, které jsou stanoveny obecně závaznými právními předpisy a/nebo vnitřním předpisem Objednatele. V případě rozdílu mezi ustanovením v Registru a ustanoveními v této Smlouvě, mají přednost ustanovení v této Smlouvě.

15.13 Registr je uveřejněn na internetových stránkách https://www.ceproas.cz/public/files/userfiles/V%C3%BDb%C4%9Brov%C3%A11%20%C5%99%C3%ADzen%C3%AD/Registr_bezpecnostnich_pozadavku_2020-02-01.pdf

15.14 Objednatel je oprávněn aktualizovat Registr, a to i v průběhu realizace Díla. O každé takové změně je Objednatel povinen Zhotovitele písemně informovat. Písemná podmínka je splněna i tehdy, je-li dané oznámení učiněno emailem s odkazem na platné znění Registru.

15.14.1 V případě porušení povinností stanovených v Registru je Objednatel oprávněn ukládat Zhotoviteli nápravná opatření, včetně přerušování prací, a udělit sankce stanovené v Registru.

15.15 Tato Smlouva byla Smluvními stranami podepsána v pěti vyhotoveních, z nichž Objednatel obdrží po třech vyhotoveních a Zhotovitel po dvou vyhotoveních. Nedílnou součástí každého vyhotovení jsou všechny přílohy uvedené v této Smlouvě. Smluvní strany shodně prohlašují, že si Smlouvu před jejím podepsáním přečetly a s jejím obsahem souhlasí, že byla sepsána podle jejich pravé, svobodné a vážné vůle. Na důkaz připojují obě Smluvní strany podpisy svých oprávněných zástupců.

15.16 Zhotovitel prohlašuje, že se seznámil s VOP a Registrem a právům a povinnostem v nich obsažených porozuměl.

V Praze dne: **13-04-2023**

V Pardubicích dne: **18. 4. 2023**

Objednatel: **ČEPRO, a.s.**

Zhotovitel: **Nešetřil a syn, stavební a potrubářská firma s.r.o.**

Mgr. J.
předseda

jednatel

Příloha č. 1

Oceněný jednotkový výkaz výměr

REKAPITULACE

/ceny jsou v Kč bez DPH/

Opravy vad - DN 150, 200, 300	<u>1 116 497,00 Kč</u>
Výstavba armaturní šachty	<u>211 309,00 Kč</u>
Likvidace armaturní šachty	<u>37 113,00 Kč</u>
Komunikace	<u>15 550,00 Kč</u>
Oprava objímk nadzemního vedení potrubí	<u>12 643,00 Kč</u>
Řízený protlak	<u>142 240,40 Kč</u>
Oprava indikačních vrtů	<u>21 144,00 Kč</u>
Drobné technologické práce	<u>979 100,00 Kč</u>
Materiál - Armatury	<u>19 773 223,02 Kč</u>
Cena celkem v Kč bez DPH	<u>22 308 819,42 Kč</u>

VÝMĚRY(SPECIFIKACE) - VEŠKERÉ VÝMĚRY A MNOŽSTVÍ, POČTY KUSŮ I VLASTNÍ SEZNAM POLOŽEK TOHOTO VÝKAZU VÝMĚR JSOU POUZE ORIENTAČNÍ. UCHAZEČ JE POVINNEN VŠECHNY POLOŽKY SÁM ZKONTROLOVAT A DOPLNIT POPIS, O TAKOVÉ POLOŽKY, KTERÉ JE TŘEBA TRVALE NEBO DOČASNĚ PROVÉST PRO ÚSPĚŠNOU REALIZACI DÍLA DLE PROJEKTU A PRO UVEDENÍ DO PROVOZU.

PRO OCEŇOVÁNÍ PRACÍ LZE V NABÍDKÁCH KOMBINOVAT POLOŽKY Z JEDNOTLIVÝCH CENÍKŮ

Oprava vady potrubí na produktovodu výřezem

č.p.	položka - název	m.j.	množství	jednotková cena	cena celkem
	zemní práce				
1	sejmutí humózní vrstvy tl 30cm	m2	1,00	60,00	60,00
2	dočasné zajištění kabelů - do počtu 3ks	soubor	1,00	240,00	240,00
3	odkopávka potrubí strojně	m3	1,00	598,00	598,00
4	přehození výkopku	m3	1,00	100,00	100,00
5	odkopávka potrubí ručně	m3	1,00	1 200,00	1 200,00
6	zřízení příložného pažení výkopu	m	1,00	125,00	125,00
7	odstranění příložného pažení výkopu	m	1,00	65,00	65,00
8	naložení a odvoz zeminy na skládku	m3	1,00	510,00	510,00
9	poplatek za skládkování	m3	1,00	580,00	580,00
10	zásyp potrubí ručně	m3	1,00	280,00	280,00
11	obsyp potrubí pískem	m3	1,00	1 150,00	1 150,00
12	zakrytí potrubí plstěným ochranným kobercem	bm	1,00	460,00	460,00
13	zásyp se zhutněním dle zadání po vrstvách 0,3m	m3	1,00	180,00	180,00
14	rozprostření ornice	m3	1,00	60,00	60,00
15	přesun techniky	soubor	1,00	5 000,00	5 000,00
16	bezpečnostní označení staveniště výstr.páskou	soubor	1,00	350,00	350,00
17	odebrání vzorků zeminy a jejich vyhodnocení	ks	1,00	1 800,00	1 800,00
18	ruční odkopání a nasondování sítí	m3	1,00	1 200,00	1 200,00
19	zakrytí sítí betonovým (plastovým) korytem	m	1,00	235,00	235,00
20	odstranění a likvidace pařezů a náletových dřevin	m2	1,00	70,00	70,00
21	oprava meliorací dle zadání	m	1,00	195,00	195,00
22	uvedení lokality do původního stavu (ruční urovňání, osetí atd)	m2	1,00	48,00	48,00
23	čerpání vody	hod	1,00	130,00	130,00
	zemní práce součet				14 636,00
	technologické práce				
1	stržení staré izolace Bitumen a očištění potrubí ručně ocelovým kartáčem	bm	1,00	300,00	300,00
2	ekologická likvidace staré izolace Bitumen	ks	1,00	295,00	295,00
3	řez potrubí bezjiskrově DN 150	ks	1,00	3 500,00	3 500,00
4	řez potrubí jiskrově DN 150	m	1,00	2 500,00	2 500,00
5	dodávka potrubí L 360NE neizolované DN 150	m	1,00	1 230,00	1 230,00
6	dodávka potrubí L 360N-PSL2, DN 150 PN63 s izolací 3LPE N dle DIN 30670	m	1,00	1 730,00	1 730,00
7	dodávka potrubí L 360N-PSL2, DN 150 PN63 s izolací 3LPE N dle DIN 30670 + vlákno-cementová izolace FZM-S	m	1,00	2 730,00	2 730,00
8	úprava konců potrubí DN 150 (vybroušení úkosu) a sřícování potrubí	ks	1,00	4 375,00	4 375,00
9	svar na potrubí DN 150 včetně demagnetizace	ks	1,00	11 250,00	11 250,00
10	izolace svarů DN 150 - PE třívrstvá	ks	1,00	1 250,00	1 250,00
11	izolace svarů DN 150 - PE třívrstvá + FZM-S	ks	1,00	2 800,00	2 800,00
12	izolace svarů DN 150 - Bitumen 2 vrstvy	ks	1,00	750,00	750,00
13	řez potrubí bezjiskrově DN 200	ks	1,00	4 200,00	4 200,00
14	řez potrubí jiskrově DN 200	m	1,00	3 200,00	3 200,00
15	dodávka potrubí L 360NE neizolované DN 200	m	1,00	2 030,00	2 030,00
16	dodávka potrubí L 360N-PSL2, DN 200 PN63 s izolací 3LPE N dle DIN 30670	m	1,00	2 530,00	2 530,00
17	dodávka potrubí L 360N-PSL2, DN 200 PN63 s izolací 3LPE N dle DIN 30670 + vlákno-cementová izolace FZM-S	m	1,00	3 530,00	3 530,00
18	úprava konců potrubí DN 200 (vybroušení úkosu) a sřícování potrubí	ks	1,00	5 000,00	5 000,00
19	svar na potrubí DN 200 včetně demagnetizace	ks	1,00	14 125,00	14 125,00
20	izolace svarů DN 200 - PE třívrstvá	ks	1,00	1 300,00	1 300,00
21	izolace svarů DN 200 - PE třívrstvá + FZM-S	ks	1,00	2 900,00	2 900,00
22	izolace svarů DN 200 - Bitumen 2 vrstvy	ks	1,00	990,00	990,00
23	řez potrubí bezjiskrově DN 250	ks	1,00	4 200,00	4 200,00
24	řez potrubí jiskrově DN 250	m	1,00	3 200,00	3 200,00
25	dodávka potrubí L 360NE neizolované DN 250	m	1,00	2 030,00	2 030,00
26	dodávka potrubí L 360N-PSL2, DN 250 PN63 s izolací 3LPE N dle DIN 30670	m	1,00	2 530,00	2 530,00
27	dodávka potrubí L 360N-PSL2, DN 250 PN63 s izolací 3LPE N dle DIN 30670 + vlákno-cementová izolace FZM-S	m	1,00	3 530,00	3 530,00
28	úprava konců potrubí DN 250 (vybroušení úkosu) a sřícování potrubí	ks	1,00	5 000,00	5 000,00
29	svar na potrubí DN 250 včetně demagnetizace	ks	1,00	14 125,00	14 125,00
30	izolace svarů DN 250 - PE třívrstvá	ks	1,00	1 300,00	1 300,00
31	izolace svarů DN 250 - PE třívrstvá + FZM-S	ks	1,00	2 900,00	2 900,00
32	izolace svarů DN 250 - Bitumen 2 vrstvy	ks	1,00	990,00	990,00

33	řez potrubí bezjiskrově DN 300	ks	1,00	5 200,00	5 200,00
34	řez potrubí jiskrově DN 300	m	1,00	4 200,00	4 200,00
35	dodávka potrubí L 360NE neizolované DN 300	m	1,00	4 480,00	4 480,00
36	dodávka potrubí L 360N-PSL2, DN 300 PN63 s izolací 3LPE N dle DIN 30670	m	1,00	4 980,00	4 980,00
37	dodávka potrubí L 360N-PSL2, DN 300 PN63 s izolací 3LPE N dle DIN 30670 + vláknito-cementová izolace FZM-S	m	1,00	5 980,00	5 980,00
38	úprava konců potrubí DN 300 (vybroušení úkosu) a slícování potrubí	ks	1,00	5 625,00	5 625,00
39	svar na potrubí DN 300 včetně demagnetizace	ks	1,00	16 875,00	16 875,00
40	izolace svarů DN 300 - PE třívrstvá	ks	1,00	2 020,00	2 020,00
41	izolace svarů DN 300 - PE třívrstvá + FZM-S	ks	1,00	3 520,00	3 520,00
42	izolace svarů DN 300 - Bitumen 2 vrstvy	ks	1,00	1 480,00	1 480,00
43	provedení penetračního nátěru potrubí	m	1,00	120,00	120,00
44	oprava stávající izolace Bitumen dvojitá	m	1,00	1 080,00	1 080,00
45	oprava stávající izolace PE třívrstvá	m	1,00	1 350,00	1 350,00
46	oprava stávající izolace PE třívrstvá + FZM-S	m	1,00	2 700,00	2 700,00
47	jiskrová zkouška 25 kV včetně vystavení protokolu	m	1,00	280,00	280,00
48	dovoz nového potrubí DN 150 až DN 300(dodá ČEPRO) ze skládky ČEPRO	soubor	1,00	100,00	100,00
49	odvoz starého potrubí DN 150 až DN 300 o max. délce 5m ze staveniště do skládky ČEPRO	soubor	1,00	100,00	100,00
50	propojení potrubí CY 6 mm	m	1,00	25,00	25,00
51	před zapojením do potrubí trasy mechanické vyčištění potrubí od zbytků zeminy,	soubor	1,00	1 000,00	1 000,00
52	před zapojením do potrubí trasy kalibrace potrubí - zajištění průchodnosti 95% vnitřního jmen. průměru v celé délce	m	1,00	580,00	580,00
technologické práce celkem					174 015,00
inženýrská a projekční činnost					
1	zařízení staveniště	soubor	1,00	3 000,00	3 000,00
2	zřízení a líkvidace sjezdů z komunikací na staveniště, dopravní značení	ks	1,00	300,00	300,00
3	projekt sjezdu z komunikace, dopravní značení, povolení okresní správy silnic včetně poplatku	soubor	1,00	12 600,00	12 600,00
4	projekční práce na akce do 5 mil Kč.	hod	1,00	1 000,00	1 000,00
5	projekční práce na akce nad 5 mil. Kč dle honorářového řádu - sleva	%	1,00	1 250,00	1 250,00
6	dokumentace opravené vady dle zadání	ks	1,00	100,00	100,00
7	technický dozor dodavatele dle zadání	soubor	1,00	500,00	500,00
8	následný požární dozor dle vyhl 87/2000	hod.	1,00	30,00	30,00
9	předání pozemku majiteli (užívateli)	soubor	1,00	500,00	500,00
inženýrská a projekční činnost celkem					19 280,00
cena celkem					207 931,00

Ve všech položkách je dodávka prací včetně

Poznámka : potřebného materiálu

č.p.	položka - název	m.j.	množství	jednotková cena	cena celkem
zemní práce					
1	zemní práce jsou stejné jako u položky oprava vad potrubí výřezem - neoceňuje se	x	0,00	0,00	0,00
zemní práce součet					0,00
technologické práce					
1	technologické práce jsou stejné jako u položky oprava vad potrubí výřezem - neoceňuje se	x	0,00	0,00	0,00
2	zhotovení tvarované záplaty DN 150 se zaoblenými rohy pod úhlem 45° tl. materiálu 4,5mm v délce do 0,5m	ks	1,00	2 705,00	2 705,00
3	zhotovení tvarované záplaty DN 150 se zaoblenými rohy pod úhlem 45° tl. materiálu 4,5mm v délce od 0,5m do 1m	ks	1,00	5 160,00	5 160,00
4	navaření záplaty o délce do 0,5m na potrubí DN 150	ks	1,00	10 152,00	10 152,00
5	navaření záplaty o délce 0,5m až 1m na potrubí DN 150	ks	1,00	14 590,00	14 590,00
6	zhotovení tvarované záplaty DN 200 se zaoblenými rohy pod úhlem 45° tl. materiálu 6,3 až 9mm v délce do 0,5m	ks	1,00	4 582,00	4 582,00

7	zhotovení tvarované záplaty DN 200 se zaoblenými rohy pod úhlem 45° tl. materiálu 6,3 až 9mm v délce od 0,5m do 1m	ks	1,00	7 065,00	7 065,00
8	navaření záplaty o délce do 0,5m na potrubí DN 200	ks	1,00	13 565,00	13 565,00
9	navaření záplaty o délce 0,5m až 1m na potrubí DN 200	ks	1,00	19 500,00	19 500,00
10	zhotovení tvarované záplaty DN 250 se zaoblenými rohy pod úhlem 45° tl. materiálu 8mm v délce do 0,5m	ks	1,00	4 582,00	4 582,00
11	zhotovení tvarované záplaty DN 250 se zaoblenými rohy pod úhlem 45° tl. materiálu 8mm v délce od 0,5m do 1m	ks	1,00	7 065,00	7 065,00
12	navaření záplaty o délce do 0,5m na potrubí DN 250	ks	1,00	13 565,00	13 565,00
13	navaření záplaty o délce 0,5m až 1m na potrubí DN 250	ks	1,00	19 500,00	19 500,00
14	zhotovení tvarované záplaty DN 300 se zaoblenými rohy pod úhlem 45° tl. materiálu 7,5mm až 12mm v délce do 0,5m	ks	1,00	7 345,00	7 345,00
15	zhotovení tvarované záplaty DN 300 se zaoblenými rohy pod úhlem 45° tl. materiálu 7,5mm až 12mm v délce od 0,5m do 1m	ks	1,00	11 090,00	11 090,00
16	navaření záplaty o délce do 0,5m na potrubí DN 300	ks	1,00	21 600,00	21 600,00
17	navaření záplaty o délce 0,5m až 1m na potrubí DN 300	ks	1,00	31 050,00	31 050,00
18	zhotovení klobouku DN 150 s tlakovým dnem PN63 a tvarovým přizpůsobením na potrubí DN 150 v délce 0,6m	ks	1,00	9 800,00	9 800,00
19	navaření klobouku na potrubí DN 150	ks	1,00	9 000,00	9 000,00
20	zhotovení klobouku DN 200 s tlakovým dnem PN63 a tvarovým přizpůsobením na potrubí DN 200 v délce 0,6m	ks	1,00	11 900,00	11 900,00
21	navaření klobouku na potrubí DN 200	ks	1,00	11 000,00	11 000,00
22	zhotovení klobouku DN 250 s tlakovým dnem PN63 a tvarovým přizpůsobením na potrubí DN 250 v délce 0,6m	ks	1,00	11 900,00	11 900,00
23	navaření klobouku na potrubí DN 250	ks	1,00	11 000,00	11 000,00
24	zhotovení klobouku DN 300 s tlakovým dnem PN63 a tvarovým přizpůsobením na potrubí DN 300 v délce 0,6m	ks	1,00	14 800,00	14 800,00
25	navaření klobouku na potrubí DN 300	ks	1,00	13 500,00	13 500,00
26	zhotovení klobouku DN 150 s tlakovým dnem PN63 a tvarovým přizpůsobením na potrubí DN 150 v délce 0,6m - zásah do 6hod od nahlášení	ks	1,00	1 000,00	1 000,00
27	navaření klobouku na potrubí DN 150 - zásah do 6hod od nahlášení	ks	1,00	1 000,00	1 000,00
28	zhotovení klobouku DN 200 s tlakovým dnem PN63 a tvarovým přizpůsobením na potrubí DN 200 v délce 0,6m - zásah do 6hod od nahlášení	ks	1,00	1 000,00	1 000,00
29	navaření klobouku na potrubí DN 200 - zásah do 6hod od nahlášení	ks	1,00	1 000,00	1 000,00
30	zhotovení klobouku DN 250 s tlakovým dnem PN63 a tvarovým přizpůsobením na potrubí DN 250 v délce 0,6m - zásah do 6hod od nahlášení	ks	1,00	1 000,00	1 000,00
31	navaření klobouku na potrubí DN 250 - zásah do 6hod od nahlášení	ks	1,00	1 000,00	1 000,00
32	zhotovení klobouku DN 300 s tlakovým dnem PN63 a tvarovým přizpůsobením na potrubí DN 300 v délce 0,6m - zásah do 6hod od nahlášení	ks	1,00	1 000,00	1 000,00
33	navaření klobouku na potrubí DN 300 - zásah do 6hod od nahlášení	ks	1,00	1 000,00	1 000,00
	technologické práce celkem				294 016,00
	inženýrská činnost				
1	inženýrské a projekční činnosti jsou stejné jako u položky oprava vad potrubí výřezem - neoceňuje se	x	0,00	0,00	0,00
2	dokumentace záplaty, nebo klobouku dle zadání	ks	1,00	100,00	100,00
3	dokumentace opravené vady dle zadání	ks	1,00	100,00	100,00
	inženýrská činnost celkem				200,00
	cena celkem				294 216,00

Poznámka :

Záplaty o délce nad 1m budou řešeny individuálně složením cen záplat 0,3m až 1m
Ve všech položkách je dodávka prací včetně potřebného materiálu

Oprava vady potrubí na produktovodu v chrániče

č.p.	položka - název	m.j.	množství	jednotková cena	cena celkem
	zemní práce				
1	zemní práce jsou stejné jako u položky oprava vad potrubí výřezem - neoceňuje se	x	0,00	0,00	0,00
	zemní práce součet				0,00
	technologické práce				
1	technologické práce jsou stejné jako u položky oprava vad potrubí výřezem - neoceňuje se	x	0,00	0,00	0,00
2	demontáž ocelového čela chráničky DN200 až DN500	ks	1,00	6 000,00	6 000,00
3	demontáž ocelového čela chráničky nad DN500 až DN700	ks	1,00	10 000,00	10 000,00
4	demontáž vyzdřeného (vybetonovaného) čela chráničky DN200 až DN500	ks	1,00	3 000,00	3 000,00
5	demontáž vyzdřeného (vybetonovaného) čela chráničky nad DN500 až DN700	ks	1,00	5 500,00	5 500,00
6	demontáž vyloženého dřevem a izolovaného čela chráničky DN200 až DN500	ks	1,00	1 500,00	1 500,00
7	demontáž vyloženého dřevem a izolovaného čela chráničky nad DN500 až DN700	ks	1,00	2 000,00	2 000,00
8	vytažení potrubí z chráničky DN 200 až DN 700	m	1,00	600,00	600,00
9	vytažení potrubí z chráničky DN 200 až DN700 s kovovými vystředovacími prvky - bude taženo a odřezáváno po sekcích při zásecích	m	1,00	4 500,00	4 500,00
10	vyčištění chráničky DN 200 až DN 500	m	1,00	600,00	600,00
11	vyčištění chráničky nad DN 500 až DN 700	m	1,00	600,00	600,00
12	vystrojení chráničky DN 200 až DN 500 - montáž potrubí DN 150, vystředění potrubí	m	1,00	350,00	350,00
13	vystrojení chráničky nad DN 500 až DN 700 - montáž potrubí DN 150, vystředění potrubí	m	1,00	450,00	450,00
14	montáž čela nedělenou manžetou PE na chráničku DN 200 až DN 500 pro potrubí DN 150	ks	1,00	2 550,00	2 550,00
15	montáž čela nedělenou manžetou PE na chráničku nad DN 500 až DN 700 pro potrubí DN 150	ks	1,00	4 900,00	4 900,00
16	vystrojení chráničky DN 200 až DN 500 - montáž potrubí DN 200, vystředění potrubí	m	1,00	390,00	390,00
17	vystrojení chráničky nad DN 500 až DN 700 - montáž potrubí DN 200, vystředění potrubí	m	1,00	550,00	550,00
18	montáž čela nedělenou manžetou PE na chráničku DN 200 až DN 500 pro potrubí DN 200	ks	1,00	2 810,00	2 810,00
19	montáž čela nedělenou manžetou PE na chráničku nad DN 500 až DN 700 pro potrubí DN 200	ks	1,00	7 000,00	7 000,00
20	vystrojení chráničky DN 200 až DN 500 - montáž potrubí DN 250, vystředění potrubí	m	1,00	390,00	390,00
21	vystrojení chráničky nad DN 500 až DN 700 - montáž potrubí DN 250, vystředění potrubí	m	1,00	550,00	550,00
22	montáž čela nedělenou manžetou PE na chráničku DN 200 až DN 500 pro potrubí DN 250	ks	1,00	2 810,00	2 810,00
23	montáž čela nedělenou manžetou PE na chráničku nad DN 500 až DN 700 pro potrubí DN 250	ks	1,00	7 000,00	7 000,00
24	vystrojení chráničky DN 200 až DN 500 - montáž potrubí DN 300, vystředění potrubí	m	1,00	530,00	530,00
25	vystrojení chráničky nad DN 500 až DN 700 - montáž potrubí DN 300, vystředění potrubí	m	1,00	870,00	870,00
26	montáž čela nedělenou manžetou PE na chráničku DN 200 až DN 500 pro potrubí DN 300	ks	1,00	3 600,00	3 600,00
27	montáž čela nedělenou manžetou PE na chráničku nad DN 500 až DN 700 pro potrubí DN 300	ks	1,00	8 000,00	8 000,00
28	zkouška pevnosti a těsnosti dle ČSN EN 14 161 včetně likvidace odpadních vod - DN 150	soubor	1,00	6 500,00	6 500,00
29	zkouška pevnosti a těsnosti dle ČSN EN 14 161 včetně likvidace odpadních vod - DN 200	soubor	1,00	6 500,00	6 500,00
30	zkouška pevnosti a těsnosti dle ČSN EN 14 161 včetně likvidace odpadních vod - DN 250	soubor	1,00	6 500,00	6 500,00
31	zkouška pevnosti a těsnosti dle ČSN EN 14 161 včetně likvidace odpadních vod - DN 300	soubor	1,00	6 500,00	6 500,00
	technologické práce celkem				103 050,00
	inženýrská činnost				
1	inženýrské a projekční činnosti jsou stejné jako u položky oprava vad potrubí výřezem - neoceňuje se	x	0,00	0,00	0,00
	inženýrská činnost celkem				0,00
	cena celkem				103 050,00

Ve všech položkách je dodávka prací včetně

Poznámka : potřebného materiálu

č.p.	položka - název	m.j.	množství	jednotková cena	cena celkem
technologické práce					
1	technologické práce jsou stejné jako u položky oprava vad potrubí výřezem - neoceňuje se	x	0,00	0,00	0,00
2	otryskání potrubí na hodnotu SA2 1/2	m	1,00	1 200,00	1 200,00
2	provedení nátěru dle požadavku v ZD	m	1,00	2 100,00	2 100,00
4	montáž a demontáž obslužného lešení nebo lávky dle bezp. předpisů do výšky 6m o délce 5m	soubor	1,00	8 500,00	8 500,00
technologické práce celkem					11 800,00
inženýrská činnost					
1	inženýrské a projekční činnosti jsou stejné jako u položky oprava vad potrubí výřezem - neoceňuje se	x	0,00	0,00	0,00
inženýrská činnost celkem					0,00
cena celkem					11 800,00

Ve všech položkách je dodávka prací včetně

Poznámka : potřebného materiálu

č.p.	položka - název	m.j.	množství	jednotková cena	cena celkem
zemní práce					
1	zemní práce jsou stejné jako u položky oprava vad potrubí výřezem - neoceňuje se	x	0,00	0,00	0,00
2	úprava dna a břehových partií vyskládáním lomového kamene frakce 50/200 o síle min 0,8m v rozsahu 10 bm	m	1,00	6 100,00	6 100,00
3	úprava dna a břehových partií vyskládáním lomového kamene frakce 50/200 o síle min 0,8m v rozsahu 10 bm do betonové mazaniny	m	1,00	7 040,00	7 040,00
4	odvoz přebytečné zeminy na skládku, včetně poplatku za uložení	m3	1,00	1 050,00	1 050,00
5	pažení výkopu v korytě vodoteče	soubor	1,00	120,00	120,00
6	použití speciálního bagru (bahňák)	hod	1,00	3 920,00	3 920,00
7	zřízení a likvidace dočasných hrází v korytu vedoteče, včetně PVC potrubí DN 500	soubor	1,00	2 900,00	2 900,00
8	přeložení vodoteče, např. do vhodného potrubí	soubor	1,00	4 350,00	4 350,00
zemní práce součet					25 480,00
technologické práce					
1	technologické práce jsou stejné jako u položky oprava vad potrubí výřezem - neoceňuje se	x	0,00	0,00	0,00
2	dodávka továrně zhotoveného oblouku DN 150, úhel 30°, bez izolace	ks	1,00	12 160,00	12 160,00
3	dodávka továrně zhotoveného oblouku DN 200, úhel 30°, bez izolace	ks	1,00	17 500,00	17 500,00
4	dodávka továrně zhotoveného oblouku DN 250, úhel 30°, bez izolace	ks	1,00	17 500,00	17 500,00
5	dodávka továrně zhotoveného oblouku DN 300, úhel 30°, bez izolace	ks	1,00	33 100,00	33 100,00
6	dodávka továrně zhotoveného oblouku DN 150, úhel 30°, včetně izolace PE	ks	1,00	12 160,00	12 160,00
7	dodávka továrně zhotoveného oblouku DN 200, úhel 30°, včetně izolace PE	ks	1,00	17 500,00	17 500,00
8	dodávka továrně zhotoveného oblouku DN 250, úhel 30°, včetně izolace PE	ks	1,00	17 500,00	17 500,00
9	dodávka továrně zhotoveného oblouku DN 300, úhel 30°, včetně izolace PE	ks	1,00	33 100,00	33 100,00
10	dodávka továrně zhotoveného oblouku DN 150, úhel 30°, včetně izolace PE + vláknitocementové izolace FZM-S	ks	1,00	12 160,00	12 160,00
11	dodávka továrně zhotoveného oblouku DN 200, úhel 30°, včetně izolace PE + vláknitocementové izolace FZM-S	ks	1,00	17 500,00	17 500,00

12	dodávka továrně zhotoveného oblouku DN 250, úhel 30°, včetně izolace PE + vláknitocementové izolace FZM-S	ks	1,00	17 500,00	17 500,00
13	dodávka továrně zhotoveného oblouku DN 300, úhel 30°, včetně izolace PE + vláknitocementové izolace FZM-S	ks	1,00	33 100,00	33 100,00
14	izolovanání oblouku DN 150 izolací PE na stavbě	ks	1,00	9 000,00	9 000,00
15	izolovanání oblouku DN 150 vláknitocementovou izolací FZM-S na stavbě	ks	1,00	15 000,00	15 000,00
16	izolovanání oblouku DN 200 izolací PE na stavbě	ks	1,00	10 000,00	10 000,00
17	izolovanání oblouku DN 200 vláknitocementovou izolací FZM-S na stavbě	ks	1,00	17 000,00	17 000,00
18	izolovanání oblouku DN 250 izolací PE na stavbě	ks	1,00	10 000,00	10 000,00
19	izolovanání oblouku DN 250 vláknitocementovou izolací FZM-S na stavbě	ks	1,00	17 000,00	17 000,00
20	izolovanání oblouku DN 300 izolací PE na stavbě	ks	1,00	11 000,00	11 000,00
21	izolovanání oblouku DN 300 vláknitocementovou izolací FZM-S na stavbě	ks	1,00	25 000,00	25 000,00
22	zkouška pevnosti a těsnosti dle ČSN EN 14 161 po uložení slybky do vodoteče včetně likvidace odpadních vod - DN 150	soubor	1,00	6 500,00	6 500,00
23	zkouška pevnosti a těsnosti dle ČSN EN 14 161 po uložení slybky do vodoteče včetně likvidace odpadních vod - DN 200	soubor	1,00	6 500,00	6 500,00
24	zkouška pevnosti a těsnosti dle ČSN EN 14 161 po uložení slybky do vodoteče včetně likvidace odpadních vod - DN 250	soubor	1,00	6 500,00	6 500,00
25	zkouška pevnosti a těsnosti dle ČSN EN 14 161 po uložení slybky do vodoteče včetně likvidace odpadních vod - DN 300	soubor	1,00	6 500,00	6 500,00
26	označení trasy potrubí orientačními sloupky	ks	1,00	1 100,00	1 100,00
technologické práce celkem					381 880,00
inženýrská činnost					
1	inženýrské a projekční činnosti jsou stejné jako u položky oprava vad potrubí výřezem - neoceňuje se	x	0,00	0,00	0,00
inženýrská činnost celkem					0,00
cena celkem					407 360,00

Ve všech položkách je dodávka prací včetně

Poznámka : potřebného materiálu

č.p.	položka - název	m.j.	množství	jednotková cena	cena celkem
zemní práce					
1	zemní práce jsou stejné jako u položky oprava vad potrubí výřezem - neoceňuje se	x	0,00	0,00	0,00
2	výřez asfaltového povrchu komunikace	m2	1,00	230,00	230,00
3	odtěžení + přesun štěrkové vrstvy komunikace	m3	1,00	420,00	420,00
4	Vodorovné přemístění výkopku z hornin	m3	1,00	145,00	145,00
5	Podklad ze štěrkočtře	m2	1,00	270,00	270,00
6	Podklad z vibrovaného štěrku	m2	1,00	285,00	285,00
7	Přesun hmot pro pozemní komunikace s krytem živičným	t	1,00	205,00	205,00
8	Asfaltový beton ABS II tl 40 mm š do 4 m	m2	1,00	640,00	640,00
9	shotování asfaltového povrchu - pokládka finišerem	m2	1,00	890,00	890,00
10	odebrání vzorků zeminy a jejich vyhodnocení	ks	1,00	1800,00	1 800,00
11	ruční odkopání, nebo nasondování křižujících sítí	m3	1,00	1200,00	1 200,00
12	oprava meliorací, nebo odvodnění (příkopů komunikace) dle zadání	m	1,00	195,00	195,00
13	místní úprava značení komunikace	m2	1,00	100,00	100,00
14	úprava povrchu komunikace - živičný povrch	m2	1,00	660,00	660,00
15	úprava povrchu komunikace - štěrkový povrch	m2	1,00	300,00	300,00
16	úprava povrchu komunikace - betonový povrch	m2	1,00	480,00	480,00
17	úprava povrchu komunikace - polní cesta	m2	1,00	180,00	180,00
zemní práce součet					8 000,00
technologické práce					

1	technologické práce jsou stejné jako u položky oprava vad potrubí výřezem a použijí se i další položky z ceníku, zejména v části výřez ve vodoteči - neoceňuje se	x	0,00	0,00	0,00
technologické práce celkem					0,00
inženýrská činnost					
1	inženýrské a projekční činnosti jsou stejné jako u položky oprava vad potrubí výřezem - neoceňuje se	x	0,00	0,00	0,00
inženýrská činnost celkem					0,00
cena celkem					8 000,00

Ve všech položkách je dodávka prací včetně

Poznámka : potřebného materiálu

č.p.	položka - název	m.j.	množství	jednotková cena	cena celkem
technologické práce					
1	příprava vrtací soupravy	soubor	1,00	6 000,00	6 000,00
2	navažení KÚ DN 50 až DN 100	ks	1,00	3 500,00	3 500,00
3	instalace vrtacího zařízení včetně zkoušky těsnosti dusíkem na 1,4 násobek pracovního tlaku	soubor	1,00	9 000,00	9 000,00
4	navrtávka na plyný tlak potrubí	ks	1,00	31 800,00	31 800,00
5	uzavření L-O-R zátky	ks	1,00	13 440,00	13 440,00
6	demontáž vrtacího zařízení	ks	1,00	12 240,00	12 240,00
technologické práce celkem					75 980,00
inženýrská činnost					
1	závěrečná zpráva včetně ostatní požadované dokumentace (atesty, mont. deník atd.)	soubor	1,00	8 160,00	8 160,00
inženýrská činnost celkem					8 160,00
cena celkem					84 140,00

Ve všech položkách je dodávka prací včetně

Poznámka : potřebného materiálu

Výstavba AŠ

č.pol.	Položka - název	m.j.	množství	jed. cena	Celkem
zemní práce					
1	sejmutí humózní vrstvy tl 30cm	m2	1,00	60,00	60,00
2	dočasné zajištění kabelů - do počtu 3ks	soubor	1,00	240,00	240,00
3	odkopávka potrubí strojně	m3	1,00	375,00	375,00
4	přehození výkopku	m3	1,00	100,00	100,00
5	odkopávka potrubí ručně	m3	1,00	1 200,00	1 200,00
6	zřízení příložného pažení výkopu	m	1,00	125,00	125,00
7	odstranění příložného pažení výkopu	m	1,00	65,00	65,00
8	naložení a odvoz zeminy na skládku	m3	1,00	510,00	510,00
9	poplatek za skládkování	m3	1,00	580,00	580,00
10	zásyp potrubí ručně	m3	1,00	280,00	280,00
11	obsyp potrubí pískem	m3	1,00	1 150,00	1 150,00
12	zakrytí nezastavěné plochy plstěným ochranným kobercem před položením štěrkodrtě	m2	1,00	150,00	150,00
13	zakrytí potrubí plstěným ochranným kobercem	bm	1,00	450,00	450,00
14	zásyp se zhutněním dle zadání po vrstvách 0,3m	m3	1,00	180,00	180,00
15	rozprostření ornice	m3	1,00	180,00	180,00
16	přesun techniky	soubor	1,00	5 000,00	5 000,00
17	bezpečnostní označení staveniště výstr.páskou	soubor	1,00	350,00	350,00
18	odebrání vzorků zeminy a jejich vyhodnocení	ks	1,00	1 800,00	1 800,00
19	ruční odkopání a nasondování sítí	m3	1,00	1 200,00	1 200,00
20	odstranění a likvidace pařezů a náletových dřevin	m2	1,00	70,00	70,00
21	zhotovení a uhuštění štěrkového lože šachty - štěrk frakce 8/16 o tl. 0,3m	m2	1,00	425,00	425,00
22	uvedení lokality do původního stavu (ruční urovnání, osetí)	m2	1,00	48,00	48,00
23	čerpání vody	hod	1,00	130,00	130,00
zemní práce součet					14 668,00
stavební práce					
1	uložení šachty Betonbau - techniku zajistí zadavatel	soubor	1,00	2 500,00	2 500
2	oplocení , všechny komponenty potažené PE, výška 2m, ukončení výložníky s ostnatým drátem podle projektu	m	1,00	2 450,00	2 450
3	zhotovení a usazení brány oplocení dle projektu	ks	1,00	45 000,00	45 000
4	oplocení - podhrabové desky	m	1,00	420,00	420
stavební práce součet					50 370,00
sjezdy a propustky					
zřízení asfaltového sjezdu se štěrbinovým žlabema připojení na komunikaci					
1	dodávka štěrbinového žlabu pro zatížení D400 o délce 6m	ks	1,00	19 800,00	19 800,00
2	osazení žlabu do betonového lože	ks	1,00	7 900,00	7 900,00
3	odkopání zeminy v hornině 3-4	m3	1,00	510,00	510,00
4	podklad ze štěrkodrti o tl. 0,3m	m2	1,00	515,00	515,00
5	betonový podklad pro živici tl.0,2m	m2	1,00	700,00	700,00
6	živičný koberec pokládka tl.0,08m	m2	1,00	1 650,00	1 650,00
7	řezání vozovky - styčná spára	m	1,00	145,00	145,00
8	gumoasfaltová zálivka	m	1,00	160,00	160,00
9	dodávka a osazení sloupků č.Z11g	ks	1,00	1 005,00	1 005,00
10	zhotovení betonových čel ve spádu 45°	ks	1,00	2 800,00	2 800,00
11	zřízení asfaltového sjezdu s propustkem a připojení na komunikaci	ks	1,00	18 688,00	18 688,00
12	dodávka dodávka potrubí DN 400 o délce 6m	ks	1,00	8 570,00	8 570,00
13	osazení potrubí	ks	1,00	1 860,00	1 860,00
14	odkopání zeminy v hornině 3-4	m3	1,00	308,00	308,00
15	obsypání potrubí pískem frakce 0/32	m3	1,00	1 040,00	1 040,00
16	podklad ze štěrkodrti o tl. 0,3m	m2	1,00	450,00	450,00
17	betonový podklad pro živici tl.0,2m	m2	1,00	700,00	700,00
18	živičný koberec pokládka tl.0,08m	m2	1,00	1 650,00	1 650,00
19	řezání vozovky - styčná spára	m	1,00	145,00	145,00
20	gumoasfaltová zálivka	m	1,00	160,00	160,00
21	dodávka a osazení sloupků č.Z11g	ks	1,00	1 005,00	1 005,00
22	zhotovení betonových čel ve spádu 45°	ks	1,00	2 800,00	2 800,00
23	zřízení štěrkového sjezdu s propustkem	ks	1,00	11 480,00	11 480,00
24	dodávka dodávka potrubí DN 400 o délce 6m	ks	1,00	8 570,00	8 570,00
25	osazení potrubí	ks	1,00	1 860,00	1 860,00
26	odkopání zeminy v hornině 3-4	m3	1,00	510,00	510,00
27	obsypání potrubí pískem frakce 0/32 o tl. 0,2m	m2	1,00	265,00	265,00
28	obsypání potrubí pískem frakce 0/63 o tl. 0,2m	m2	1,00	275,00	275,00
sjezdy a propustky - součet					95 521,00

Montáž technologie					
	technologické práce jsou stejné jako u položky oprava vad				
1	potrubí výřezem - neoceňuje se	x	0,00	0,00	0,00
2	vystrojení šachty dle projektu	ks	1,00	45 000,00	45 000,00
3	dodávka ocel.potrubí DN 50	bm	1,00	450,00	450,00
4	ocelové oblouky DN 50 dle projektu	ks	1,00	480,00	480,00
5	přivařovací příruby DN 50	ks	1,00	735,00	735,00
6	zaslepovací přír.DN 50	ks	1,00	735,00	735,00
7	defektoskopieVT,MT,RT všech svarů (100%)	ks	1,00	1 000,00	1 000,00
8	podpěra armatury dle projektu	ks	1,00	1 650,00	1 650,00
9	nátěr armatur a potrubí dle zadání	m2	1,00	700,00	700,00
Montáž technologie celkem					50 750,00
inženýrská činnost					
	inženýrské a projekční činnosti jsou stejné jako u položky				
1	oprava vad potrubí výřezem - neoceňuje se	x	0,00	0,00	0,00
inženýrská činnost celkem					0,00

REKAPITULACE		
zemní práce		14 668
stavební práce		50 370
příjezdová komunikace		95 521
montáž technologie		50 750
inženýrská činnost		0
celkem		211 309,00

Likvidace AŠ

č.p.	položka - název	m.j.	množství	jednotková cena	cena celkem
zemní práce					
1	zemní práce jsou stejné jako u položky oprava vad potrubí výřezem - neoceňuje se	x	0,00	0,00	0,00
2	odkopávka stávající šachty na úroveň dna	m3	1,00	598,00	598,00
3	odkopávka a dovoz chybějící zeminy pro zásyp	m3	1,00	490,00	490,00
součet					1 088,00
bourací práce					
1	odvrtání a bourání žebeton. stropu a dna	m3	1,00	2 540,00	2 540,00
2	bourání cihlového zdiva	m3	1,00	830,00	830,00
3	odvoz vybouraného materiálu na skládku	m3	1,00	830,00	830,00
součet					4 200,00
strojní práce					
1	rozřezání technologie šachty	ks	1,00	6 100,00	6 100,00
2	technologické práce jsou stejné jako u položky oprava vad potrubí výřezem - neoceňuje se	x	0,00	0,00	0,00
3	zaslepení AŠ tlakovým dnem PN63 z obou stran	ks	1,00	4 100,00	4 100,00
4	rozřezání technologie šachty	soubor	1,00	6 100,00	6 100,00
5	zakrytí potrubí bedněním -plstěný ochr. koberec + výdřeva okolo potrubí	soubor	1,00	225,00	225,00
6	odřezání kovového kesonu šachty tl. 5 mm	m2	1,00	300,00	300,00
strojní práce celkem					16 825,00
inženýrská činnost					
1	inženýrské a projekční činnosti jsou stejné jako u položky oprava vad potrubí výřezem - neoceňuje se	x	0,00	0,00	0,00
2	poplatek za skládkování betonové suti - nebezpečný odpad, doklad o uložení	soubor	1,00	15 000,00	15 000,00
inženýrská činnost celkem					15 000,00

REKAPITULACE	
zemní práce	1 088,00
bourací práce	4 200,00
strojní práce	16 825,00
inženýrská činnost	15 000,00
cena celkem	37 113,00

Komunikace

P.Č.	Popis	MJ	Množství celkem	Jednotková cena	Cena celkem
1	3	4	5	6	7
Panelová cesta					
1	Odkopávky pro silnice v hornině tř. 4 objem do 100 m3	m3	1,000	510,00	510,00
2	Vodorovné přemístění výkopku z hornin tř. 1 až 4 do 500 m	m3	1,000	90,00	90,00
3	Nakládání výkopku do 100 m3 hornin tř. 1 až 4	m3	1,000	225,00	225,00
4	Uložení sypaniny na skládku	m3	1,000	570,00	570,00
5	Úprava pláně v zářezech v hornině tř. 1 až 4 se zhutněním	m2	1,000	16,00	16,00
6	Podklad z kameniva hrubého drceného vel. 32-63 mm tl 150 mm	m2	1,000	250,00	250,00
7	Osazení silničních dílců z ŽB do lože z kameniva těženého tl 40 mm	m2	1,000	310,00	310,00
8	panel silniční IZD 86/10 300x100x21,5 cm	kus	1,000	2 160,00	2 160,00
9	Přesun hmot pro pozemní komunikace a letiště s krytem montovaným z dílců z ŽB	t	1,000	297,00	297,00
Celkem					4 428,00
Zámková dlažba pro pojezd vozidle nad 3,5 t					
1	Odkopávky pro silnice v hornině tř. 4 objem do 100 m3	m3	1,000	510,00	510,00
2	Vodorovné přemístění výkopku z hornin tř. 1 až 4 do 500 m	m3	1,000	90,00	90,00
3	Nakládání výkopku do 100 m3 hornin tř. 1 až 4	m3	1,000	225,00	225,00
4	Uložení sypaniny na skládku	m3	1,000	570,00	570,00
5	Úprava pláně v zářezech v hornině tř. 1 až 4 se zhutněním	m2	1,000	16,00	16,00
6	Podklad ze štěrkodrtě ŠD tl 200 mm	m2	1,000	270,00	270,00
7	Podklad z kameniva hrubého drceného vel. 16-32mm tl 100 mm	m2	1,000	200,00	200,00
8	Podklad z kameniva hrubého drceného vel. 8-16 mm tl 100 mm	m2	1,000	210,00	210,00
9	Podklad nebo lože pod dlažbu vodorovný nebo do sklonu 1:5 z kameniva drceného (4-8) tl do 40 mm	m2	1,000	125,00	125,00
10	Kladení zámkové dlažby komunikací pro pěší tl 80 mm skupiny A pl do 100 m2	m2	1,000	330,00	330,00
11	Přesun hmot pro pozemní komunikace s krytem dlážděným	t	1,000	200,00	200,00
Celkem					2 746,00
Asfaltová komunikace pro pojezd vozidel nad 3,5t					
1	Odkopávky pro silnice v hornině tř. 4 objem do 100 m3	m3	1,000	510,00	510,00
2	Vodorovné přemístění výkopku z hornin tř. 1 až 4 do 500 m	m3	1,000	90,00	90,00
3	Nakládání výkopku do 100 m3 hornin tř. 1 až 4	m3	1,000	225,00	225,00
4	Uložení sypaniny na skládku	m3	1,000	570,00	570,00
5	Úprava pláně v zářezech v hornině tř. 1 až 4 se zhutněním	m2	1,000	16,00	16,00
6	Podklad ze štěrkodrtě ŠD tl 200 mm	m2	1,000	270,00	270,00
7	Podklad z vibrovaného stěrku ŠV tl 180 mm	m2	1,000	245,00	245,00
8	Podklad z obalovaného kameniva OKS II tl 70 mm š do 3 m	m2	1,000	738,00	738,00
9	Asfaltový beton ABS II tl 40 mm š do 3 m	m2	1,000	660,00	660,00
10	Přesun hmot pro pozemní komunikace a letiště s krytem živičným	t	1,000	200,00	200,00
Celkem					3 524,00
Penetrační makadam hrubý					
1	Odkopávky pro silnice v hornině tř. 4 objem do 100 m3	m3	1,000	510,00	510,00
2	Vodorovné přemístění výkopku z hornin tř. 1 až 4 do 500 m	m3	1,000	90,00	90,00

3	Nakládání výkopku do 100 m3 hornin tř. 1 až 4	m3	1,000	225,00	
4	Uložení sypaniny na skládku	m3	1,000	570,00	5
5	Úprava pláně v zářezích v hornině tř. 1 až 4 se zhutněním	m2	1,000	16,00	16,
6	Podklad ze štěrkodrtě ŠD tl 200 mm	m2	1,000	250,00	250,00
7	Podklad z vibrovaného štěrku ŠV tl 180 mm	m2	1,000	245,00	245,00
8	Penetrační makadam hrubý PMH tl 100mm	m2	1,000	370,00	370,00
9	Nátěr živичný uzavírací nebo udržovací s posypem z asfaltu v množství 1,5 kg/m2	m2	1,000	55,00	55,00
10	Nátěr živичný uzavírací nebo udržovací s posypem z asfaltu v množství 1,8 kg/m2	m2	1,000	65,00	65,00
11	Přesun hmot pro pozemní komunikace a letiště s krytem živичným	t	1,000	200,00	200,00
	Celkem				2 596,00
Štěrková cesta					
1	Odkopávky pro silnice v hornině tř. 4 objem do 100 m3	m3	1,000	510,00	510,00
2	Vodorovné přemístění výkopku z hornin tř. 1 až 4 do 500 m	m3	1,000	90,00	90,00
3	Nakládání výkopku do 100 m3 hornin tř. 1 až 4	m3	1,000	225,00	225,00
4	Uložení sypaniny na skládku	m3	1,000	570,00	570,00
5	Úprava pláně v zářezích v hornině tř. 1 až 4 se zhutněním	m2	1,000	16,00	16,00
6	Podklad ze štěrkodrtě ŠD tl 200 mm	m2	1,000	270,00	270,00
7	Podklad z kameniva hrubého drceného vel. 32-63mm tl 100 mm	m2	1,000	230,00	230,00
8	Podklad ze štěrkodrtě ŠD 0-32 tl 50 mm	m2	1,000	145,00	145,00
9	Přesun hmot pro pozemní komunikace s krytem z kameniva	t	1,000	200,00	200,00
	Celkem				2 256,00

REKAPITULACE		
panelová cesta		4 428,00
zámková dlažba pro pojezd vozidle nad 3,5 t		2 746,00
asfaltová komunikace pro pojezd vozidel nad 3,5t		3 524,00
penetrační makadam hrubý		2 596,00
štěrková cesta		2 256,00
cena celkem		15 550,00

Objímky

č.p.	položka - název	m.j.	množství	jednotková cena	cena celkem
1	přivaření dvojobjímek	ks	1,00	205,00	205,00
2	přivaření trojobjímek	ks	1,00	265,00	265,00
3	přivaření podkladních plechů	ks	1,00	525,00	525,00
4	doplnění chybějících půlobjímek	ks	1,00	290,00	290,00
5	osazení kompletního uložení	ks	1,00	1 500,00	1 500,00
6	plech tl. 8mm 490x490mm	ks	1,00	541,00	541,00
7	půlobjímka DN 150	ks	1,00	160,00	160,00
8	půlobjímka DN 200	ks	1,00	170,00	170,00
9	půlobjímka DN 250	ks	1,00	170,00	170,00
10	půlobjímka DN 300	ks	1,00	180,00	180,00
11	uložení DN 150	ks	1,00	1 900,00	1 900,00
12	uložení DN 200	ks	1,00	2 010,00	2 010,00
13	uložení DN 250	ks	1,00	2 010,00	2 010,00
14	uložení DN 300	ks	1,00	2 100,00	2 100,00
15	šroub M24x100	ks	1,00	39,00	39,00
16	matice M24x100	ks	1,00	9,00	9,00
17	páska Longwrap	m	1,00	80,00	80,00
18	barva odstín RAL 9006	l	1,00	489,00	489,00
celková cena					12 643,00

Přivaření objímek

cena obsahuje:

1. odstranění barvy
2. dotažení šroubů + vyrovnaní objímek
3. přivaření šroubů
4. nátěr

Přivaření objímek

cena obsahuje:

1. odstranění barvy
2. dotažení šroubů + vyrovnaní objímek
3. přivaření šroubů
4. nátěr

Přivaření podkladních plechů

cena obsahuje:

1. vyheverování potrubí
2. vyrovnaní podpěr a objímek
3. odstranění barvy
4. osazení a přivaření podkladních plechů

Doplnění chybějících půlobjímek

cena obsahuje:

1. montáž objímky
2. nátěr

Osazení kompletního uložení

cena obsahuje:

1. vyheverování potrubí
2. odstranění staré izolace
3. zhotovení nové izolace
4. montáž kompletního uložení
5. nátěr

Řízené protlaky

č.p.	položka - název	m.j.	množství	jednotková cena	cena celkem
	zemní práce				
1	zemní práce jsou stejné jako u položky oprava vad potrubí výřezem - neoceňuje se	x	0,00	0,00	0,00
	zemní práce součet				0,00
	technologické a vrtné práce				
1	čerpání vody na dopravní výšku do 10m, průměrný přítok do 500 l/min	hod	1,00	42,00	42,00
2	pohotovost čerpací soupravy pro dopravní výšku do 10m, průměrný přítok do 500 l/min	den	1,00	78,00	78,00
3	zřízení mobilní plotové zábrany vyplněné dráty do výšky 2,2m pro zabezpečení výkopu	m	1,00	114,00	114,00
4	odstranění mobilní plotové zábrany vyplněné dráty do výšky 2,2m pro zabezpečení výkopu	m	1,00	36,00	36,00
5	vystrojení startovací nebo cílové jámy - prostý výkop	soubor	1,00	7 700,00	7 700,00
6	vystrojení startovací nebo cílové jámy - dno a opěrná zeď vložena panely	soubor	1,00	9 900,00	9 900,00
7	provedení pilotního vrtu průměru d 150mm a délky do 50m v hornině třídyl a II, skupiny 1 až 4	m	1,00	1 200,00	1 200,00
8	provedení pilotního vrtu průměru d 150mm a délky od 50m do 150m v hornině třídyl a II, skupiny 1 až 4	m	1,00	1 200,00	1 200,00
9	provedení pilotního vrtu průměru d150mm a délky nad 150m v hornině třídyl a II, skupiny 1 až 4	m	1,00	1 800,00	1 800,00
10	rozšíření vrtu na průměr DN300 v hornině třídyl a II, skupiny 1 až 4	m	1,00	3 000,00	3 000,00
11	provedení kalibrace a kontroly vrtu o průměru DN300	m	1,00	600,00	600,00
12	rozšíření vrtu na průměr DN400 v hornině třídyl a II, skupiny 1 až 4	m	1,00	3 600,00	3 600,00
13	provedení kalibrace a kontroly vrtu o průměru DN400	m	1,00	900,00	900,00
14	rozšíření vrtu na průměr DN500 v hornině třídyl a II, skupiny 1 až 4	m	1,00	4 200,00	4 200,00
15	provedení kalibrace a kontroly vrtu o průměru DN500	m	1,00	960,00	960,00
16	rozšíření vrtu na průměr DN700 v hornině třídyl a II, skupiny 1 až 4	m	1,00	5 400,00	5 400,00
17	provedení kalibrace a kontroly vrtu o průměru DN700	m	1,00	1 200,00	1 200,00
18	rozšíření vrtu na průměr DN900 v hornině třídyl a II, skupiny 1 až 4	m	1,00	6 600,00	6 600,00
19	provedení kalibrace a kontroly vrtu o průměru DN900	m	1,00	1 440,00	1 440,00
20	dodávka potrubí PP SN10, d 225	m	1,00	1 320,00	1 320,00
21	dodávka potrubí PE SDR17, d 225	m	1,00	1 440,00	1 440,00
22	svařování potrubí PP SN10, d 225	svar	1,00	3 000,00	3 000,00
23	svařování potrubí PE SDR17, d 225	svar	1,00	3 000,00	3 000,00
24	manipulace s potrubím při sváření PP SN10/ SDR17, d 225	ks	1,00	600,00	600,00
25	dodávka potrubí PP SN10, d 315	m	1,00	2 280,00	2 280,00
26	dodávka potrubí PE SDR17, d 315	m	1,00	2 760,00	2 760,00
27	svařování potrubí PP SN10, d 315	svar	1,00	4 500,00	4 500,00
28	svařování potrubí PE SDR17, d 315	svar	1,00	4 500,00	4 500,00
29	manipulace s potrubím při sváření PP SN10/ SDR17, d 315	ks	1,00	720,00	720,00
30	dodávka potrubí PP SN10, d 560	m	1,00	6 240,00	6 240,00
31	dodávka potrubí PE SDR17, d 560	m	1,00	9 600,00	9 600,00
32	svařování potrubí PP SN10, d 560	svar	1,00	9 000,00	9 000,00
33	svařování potrubí PE SDR17, d 560	svar	1,00	9 000,00	9 000,00
34	manipulace s potrubím při sváření PP SN10/ SDR17, d 560	ks	1,00	840,00	840,00
35	odsávání bentonitové směsi podtlakovou technologií	m3	1,00	708,00	708,00
36	převedení bentonitové směsi potrubím na mezideponii během prací	m3	1,00	164,40	164,40
37	vybudování mezideponie a recyklační jednotky pro bentonitovou směs	soubor	1,00	6 000,00	6 000,00
38	recyklace betonitové směsi	m3	1,00	1 080,00	1 080,00
39	odvoz a domíchání recyklované bentonitové směsi	m3	1,00	420,00	420,00
40	odvoz odvodněného materiálu z recyklační jednotky na skládku	m3	1,00	600,00	600,00
41	likvidace odvodněného materiálu z recyklační jednotky na skládce - nebezpečný odpad, doklad o uložení	m3	1,00	600,00	600,00

42	likvidace a demontáž mezideponie a reciklační jednotky pro bentonitovou směs	soubor	1,00	600,00	600,00
43	manipulace s potrubím PP SN10/ PE SDR17, d 225 pro zatahování (zatahování + jeřábnické práce)	m	1,00	360,00	360,00
44	manipulace s potrubím PP SN10/ PES DR17, d 315 pro zatahování (zatahování + jeřábnické práce)	m	1,00	480,00	480,00
45	manipulace s potrubím PP SN10/ PE SDR17, d 560 pro zatahování (zatahování + jeřábnické práce)	m	1,00	600,00	600,00
46	vtažení potrubí L 360N-PSL2, DN 150 PN63 s izolací 3LPE N dle DIN 30670 do chráničky PP SN10/ PE SDR17 d 225	m	1,00	960,00	960,00
47	vtažení potrubí L 360N-PSL2, DN 150 PN63 s izolací 3LPE N dle DIN 30670 + vláknito-cementovou izolací FZM-S do chráničky PP SN10/ PE SDR17 d 225	m	1,00	1 056,00	1 056,00
48	vtažení potrubí L 360N-PSL2, DN 200 PN63 s izolací 3LPE N dle DIN 30670 do chráničky PP SN10/ PE SDR17 d 315	m	1,00	1 200,00	1 200,00
49	vtažení potrubí L 360N-PSL2, DN 200 PN63 s izolací 3LPE N dle DIN 30670 + vláknito-cementovou izolací FZM-S do chráničky PP SN10/ PE SDR17 d 315	m	1,00	1 320,00	1 320,00
50	vtažení potrubí L 360N-PSL2, DN 250 PN63 s izolací 3LPE N dle DIN 30670 do chráničky PP SN10/ PE SDR17 d 560	m	1,00	1 440,00	1 440,00
51	vtažení potrubí L 360N-PSL2, DN 250 PN63 s izolací 3LPE N dle DIN 30670 + vláknito-cementovou izolací FZM-S do chráničky PP SN10/ PE SDR17 d 560	m	1,00	1 584,00	1 584,00
52	vtažení potrubí L 360N-PSL2, DN 300 PN63 s izolací 3LPE N dle DIN 30670 do chráničky PP SN10/ PE SDR17 d 560	m	1,00	1 800,00	1 800,00
53	vtažení potrubí L 360N-PSL2, DN 300 PN63 s izolací 3LPE N dle DIN 30670 + vláknito-cementovou izolací FZM-S do chráničky PP SN10/ PE SDR17 d 560	m	1,00	1 980,00	1 980,00
54	před zatažením potrubí L 360N-PSL2, kalibrace potrubí PP SN10/PE SDR17- zajištění průchodnosti 97% vnitřního jmen. průměru v celé délce	m	1,00	360,00	360,00
technologické práce celkem					132 082,40
inženýrská a projekční činnost					
1	zařízení staveniště	soubor	1,00	8 400,00	8 400,00
2	inženýrské a projekční činnosti jsou stejné jako u položky oprava vad potrubí výřezem (mimo dále uvedené plošky) - neoceňuje se	x	0,00	0,00	0,00
3	vytvoření výškových a směrových bodů pro realizaci pilotního vrtu s zaměřením v souřadnicích	bod	1,00	18,00	18,00
4	monitorování pilotního vrtu, online přenos dat z měřicího zařízení	m	1,00	120,00	120,00
5	zaměření pilotního vrtu včetně vyhotovení zprávy, protokolů a grafů o provádění pilotního vrtu	hod	1,00	540,00	540,00
6	zpracování projektu provádění vrtu hornickým způsobem dle vyhlášky 239/1998 Sb	hod	1,00	540,00	540,00
7	práce spojené s ohlášením vrtu na příslušném OBU (báňský úřad)	hod	1,00	540,00	540,00
inženýrská a projekční činnost celkem					10 158,00
cena celkem					142 240,40

Ve všech položkách je dodávka prací včetně

Poznámka : potřebného materiálu

Opravy identifikačních vrtů

č.p.	položka - název	m.j.	množství	jednotková cena	cena celkem
	zemní práce				
1	vyčištění okolí indikačního vrtu od náletových dřevin a porostů do vzdálenosti 1m od telesa vrtu	soubor	1,00	1 800,00	1 800,00
	zemní práce součet				1 800,00
	technologické a vrtné práce				
2	ruční očištění potrubí DN 300 na hodnotu St 3	ks	1,00	3 000,00	3 000,00
3	otryskání potrubí DN 300 na hodnotu SA2 1/2	ks	1,00	12,00	12,00
4	ruční očištění potrubí DN 500 na hodnotu St 3	ks	1,00	4 200,00	4 200,00
5	otryskání potrubí DN 500 na hodnotu SA2 1/2	ks	1,00	12,00	12,00
6	provedení nátěru potrubí DN 300 dle požadavku v ZD	ks	1,00	2 400,00	2 400,00
7	provedení nátěru potrubí DN 500 dle požadavku v ZD	ks	1,00	3 600,00	3 600,00
8	výměna poškozených šroubových spojů a těsnění příruby DN 300	soubor	1,00	600,00	600,00
9	výměna poškozených šroubových spojů a těsnění příruby DN 500	soubor	1,00	600,00	600,00
10	výroba kovové výtyčky o délce 1,5m	ks	1,00	1 800,00	1 800,00
11	instalace kovové výtyčky o délce 1,5m s přesahem nad terém 1m	ks	1,00	1 800,00	1 800,00
12	přesun techniky	soubor	1,00	720,00	720,00
	technologické práce celkem				18 744,00
	inženýrská a projekční činnost				
1	vypracování zprávy o opravě včetně fotodokumentace	soubor	1,00	600,00	600,00
	inženýrská a projekční činnost celkem				600,00
	cena celkem				21 144,00

Ve všech položkách je dodávka prací včetně
Poznámka : potřebného materiálu

Drobné technologické práce

č.p.	položka - název	m.j.	množství	jednotková cena	cena celkem
	zemní práce				
1	zemní práce jsou stejné jako u položky oprava vad potrubí výřezem - neoceňuje se	x	0,00	0,00	0,00
	zemní práce součet				0,00
	technologické práce v prostředí s nebezpečím výbuchu hořlavých plynů a par				
1	na technologické práce, se stejným plněním, se použijí položky oprava vad výřezem DN 150,200,250,300 - neoceňují se	x	0,00	0,00	0,00
2	demontáž přírubového spoje DN 25 - nejistlivé nářadí	ks	1,00	100,00	100,00
3	montáž přírubového spoje DN 25 - nejiskřivé nářadí	ks	1,00	100,00	100,00
4	demontáž přírubového spoje DN 25 - nejistlivé nářadí, ztížené podmínky přístupu	ks	1,00	125,00	125,00
5	montáž přírubového spoje DN 25 - nejistlivé nářadí, ztížené podmínky přístupu	ks	1,00	125,00	125,00
6	řez potrubí bezjiskrově DN 25	ks	1,00	200,00	200,00
7	řez potrubí jiskrově DN 25	ks	1,00	50,00	50,00
8	řez potrubí bezjiskrově DN 25 - ztížené podmínky přístupu	ks	1,00	225,00	225,00
9	řez potrubí jiskrově DN 25 - ztížené podmínky přístupu	ks	1,00	75,00	75,00
10	úprava konců potrubí DN 25 (vybroušení úkosu) a sřicování potrubí	ks	1,00	700,00	700,00
11	svar na potrubí DN 25	ks	1,00	1 800,00	1 800,00
12	úprava konců potrubí DN 25 (vybroušení úkosu) a sřicování potrubí -ztížené podmínky přístupu	ks	1,00	1 000,00	1 000,00
13	svar na potrubí DN 25 - ztížené podmínky přístupu	ks	1,00	2 000,00	2 000,00
14	dodávka krkové příruby DN25/PN63	ks	1,00	880,00	880,00
15	dodávka zaslepovací příruby DN25/PN63	ks	1,00	950,00	950,00
16	dodávka spojovacího materiálu přírubového spoje DN25/PN63 těsnění, šrouby, podložky atd.	ks	1,00	210,00	210,00
17	dodávka potrubí L 360N-PSL2, DN 25 PN63 bez izolace	m	1,00	200,00	200,00
18	dodávka oblouku DN25/PN63 - úhel dle zadání	ks	1,00	150,00	150,00
19	dodávka krkové příruby DN25/PN16	ks	1,00	250,00	250,00
20	dodávka zaslepovací příruby DN25/PN16	ks	1,00	250,00	250,00
21	dodávka spojovacího materiálu přírubového spoje DN25/PN16 těsnění, šrouby, podložky atd.	ks	1,00	90,00	90,00
22	dodávka potrubí DN25/PN16 bez izolace - ČSN 42 5715	m	1,00	150,00	150,00
23	dodávka oblouku DN25/PN16 - úhel dle zadání	ks	1,00	35,00	35,00
24	demontáž přírubového spoje DN 50 - nejistlivé nářadí	ks	1,00	200,00	200,00
25	montáž přírubového spoje DN 50 - nejiskřivé nářadí	ks	1,00	200,00	200,00
26	demontáž přírubového spoje DN 50 - nejistlivé nářadí, ztížené podmínky přístupu	ks	1,00	225,00	225,00
27	montáž přírubového spoje DN 50 - nejistlivé nářadí, ztížené podmínky přístupu	ks	1,00	225,00	225,00
28	řez potrubí bezjiskrově DN 50	ks	1,00	300,00	300,00
29	řez potrubí jiskrově DN 50	ks	1,00	100,00	100,00
30	řez potrubí bezjiskrově DN 50 - ztížené podmínky přístupu	ks	1,00	325,00	325,00
31	řez potrubí jiskrově DN 50 - ztížené podmínky přístupu	ks	1,00	125,00	125,00
32	úprava konců potrubí DN 50 (vybroušení úkosu) a sřicování potrubí	ks	1,00	1 800,00	1 800,00
33	svar na potrubí DN 50	ks	1,00	3 800,00	3 800,00
34	úprava konců potrubí DN 50 (vybroušení úkosu) a sřicování potrubí -ztížené podmínky přístupu	ks	1,00	2 100,00	2 100,00
35	svar na potrubí DN 50 - ztížené podmínky přístupu	ks	1,00	4 000,00	4 000,00
36	dodávka krkové příruby DN50/PN63	ks	1,00	1 210,00	1 210,00
37	dodávka zaslepovací příruby DN50/PN63	ks	1,00	1 310,00	1 310,00
38	dodávka spojovacího materiálu přírubového spoje DN50/PN63 těsnění, šrouby, podložky atd	ks	1,00	300,00	300,00
39	dodávka potrubí L 360N-PSL2, DN 50 PN63 bez izolace	m	1,00	390,00	390,00
40	dodávka továrně zhotoveného oblouku DN 50, úhel 30°, bez izolace	ks	1,00	850,00	850,00
41	dodávka krkové příruby DN50/PN16	ks	1,00	320,00	320,00
42	dodávka zaslepovací příruby DN50/PN16	ks	1,00	420,00	420,00

43	dodávka spojovacího materiálu přírubového spoje DN50/PN16 - těsnění, šrouby, podložky atd.	ks	1,00	220,00	220,00
44	dodávka potrubí DN50/PN16 bez izolace - ČSN 42 5715	m	1,00	280,00	280,00
45	dodávka oblouku DN50/PN16 - úhel dle zadání	ks	1,00	70,00	70,00
46	demontáž přírubového spoje DN 100 - nejistlivé nářadí	ks	1,00	300,00	300,00
47	montáž přírubového spoje DN 100 - nejiskřivé nářadí	ks	1,00	300,00	300,00
48	demontáž přírubového spoje DN 100 - nejistlivé nářadí, ztížené podmínky přístupu	ks	1,00	325,00	325,00
49	montáž přírubového spoje DN 100 - nejistlivé nářadí, ztížené podmínky přístupu	ks	1,00	325,00	325,00
50	řez potrubí bezjiskrové DN 100	ks	1,00	400,00	400,00
51	řez potrubí jiskrové DN 100	ks	1,00	150,00	150,00
52	řez potrubí bezjiskrové DN 100 - ztížené podmínky přístupu	ks	1,00	425,00	425,00
53	řez potrubí jiskrové DN 100 - ztížené podmínky přístupu	ks	1,00	175,00	175,00
54	úprava konců potrubí DN 100 (vybroušení úkosu) a sřicování potrubí	ks	1,00	3 500,00	3 500,00
55	svar na potrubí DN 100	ks	1,00	7 200,00	7 200,00
56	úprava konců potrubí DN 100 (vybroušení úkosu) a sřicování potrubí - ztížené podmínky přístupu	ks	1,00	3 500,00	3 500,00
57	svar na potrubí DN 100 - ztížené podmínky přístupu	ks	1,00	7 200,00	7 200,00
58	dodávka krkové příruby DN100/PN63	ks	1,00	2 550,00	2 550,00
59	dodávka zaslepovací příruby DN100/PN63	ks	1,00	2 630,00	2 630,00
60	dodávka spojovacího materiálu přírubového spoje DN100/PN63 - těsnění, šrouby, podložky atd	ks	1,00	1 450,00	1 450,00
61	dodávka potrubí L 360N-PSL2, DN 100 PN63 bez izolace	m	1,00	610,00	610,00
62	dodávka továrně zhotoveného oblouku DN 100, úhel 30°, bez izolace	ks	1,00	3 200,00	3 200,00
63	dodávka krkové příruby DN100/PN16	ks	1,00	620,00	620,00
64	dodávka zaslepovací příruby DN100/PN16	ks	1,00	950,00	950,00
65	dodávka spojovacího materiálu přírubového spoje DN100/PN16 - těsnění, šrouby, podložky atd	ks	1,00	430,00	430,00
66	dodávka potrubí DN100/PN16 bez izolace - ČSN 42 5715	m	1,00	480,00	480,00
67	dodávka oblouku DN100/PN16 - úhel dle zadání	ks	1,00	300,00	300,00
68	demontáž přírubového spoje DN 150 - nejistlivé nářadí	ks	1,00	500,00	500,00
69	montáž přírubového spoje DN 150 - nejiskřivé nářadí	ks	1,00	500,00	500,00
70	demontáž přírubového spoje DN 150 - nejistlivé nářadí, ztížené podmínky přístupu	ks	1,00	525,00	525,00
71	montáž přírubového spoje DN 150 - nejistlivé nářadí, ztížené podmínky přístupu	ks	1,00	525,00	525,00
72	řez potrubí bezjiskrové DN 150 - ztížené podmínky přístupu	ks	1,00	1 500,00	1 500,00
73	řez potrubí jiskrové DN 150 - ztížené podmínky přístupu	ks	1,00	300,00	300,00
74	úprava konců potrubí DN 150 (vybroušení úkosu) a sřicování potrubí - ztížené podmínky přístupu	ks	1,00	4 375,00	4 375,00
75	svar na potrubí DN 150 - ztížené podmínky přístupu	ks	1,00	7 200,00	7 200,00
76	dodávka krkové příruby DN150/PN63	ks	1,00	4 450,00	4 450,00
77	dodávka zaslepovací příruby DN150/PN63	ks	1,00	4 640,00	4 640,00
78	dodávka spojovacího materiálu přírubového spoje DN150/PN63 - těsnění, šrouby, podložky atd.	ks	1,00	2 500,00	2 500,00
79	dodávka krkové příruby DN150/PN16	ks	1,00	900,00	900,00
80	dodávka zaslepovací příruby DN150/PN16	ks	1,00	1 100,00	1 100,00
81	dodávka spojovacího materiálu přírubového spoje DN150/PN16 - těsnění, šrouby, podložky atd.	ks	1,00	1 450,00	1 450,00
82	dodávka potrubí DN150/PN16 bez izolace - ČSN 42 5715	m	1,00	1 600,00	1 600,00
83	dodávka oblouku DN150/PN16 - úhel dle zadání	ks	1,00	750,00	750,00
84	demontáž přírubového spoje DN 200 - nejistlivé nářadí	ks	1,00	800,00	800,00
85	montáž přírubového spoje DN 200 - nejiskřivé nářadí	ks	1,00	800,00	800,00
86	demontáž přírubového spoje DN 200 - nejistlivé nářadí, ztížené podmínky přístupu	ks	1,00	825,00	825,00
87	montáž přírubového spoje DN 200 - nejistlivé nářadí, ztížené podmínky přístupu	ks	1,00	825,00	825,00
88	řez potrubí bezjiskrové DN 200 - ztížené podmínky přístupu	ks	1,00	2 000,00	2 000,00
89	řez potrubí jiskrové DN 200 - ztížené podmínky přístupu	ks	1,00	500,00	500,00
90	úprava konců potrubí DN 200 (vybroušení úkosu) a sřicování potrubí - ztížené podmínky přístupu	ks	1,00	5 000,00	5 000,00
91	svar na potrubí DN 200 - ztížené podmínky přístupu	ks	1,00	14 125,00	14 125,00
92	dodávka krkové příruby DN200/PN63	ks	1,00	5 800,00	5 800,00
93	dodávka zaslepovací příruby DN200/PN63	ks	1,00	7 500,00	7 500,00
94	dodávka spojovacího materiálu přírubového spoje DN200/PN63 - těsnění, šrouby, podložky atd.	ks	1,00	5 000,00	5 000,00
95	dodávka krkové příruby DN200/PN16	ks	1,00	1 300,00	1 300,00

96	dodávka zaslepovací příruby DN200/PN16	ks	1,00	1 500,00	1 500,00
97	dodávka spojovacího materiálu přírubového spoje DN200/PN16 - těsnění, šrouby, podložky atd.	ks	1,00	2 000,00	2 000,00
98	dodávka potrubí DN200/PN16 bez izolace - ČSN 42 5715	m	1,00	2 900,00	2 900,00
99	dodávka oblouku DN200/PN16 - úhel dle zadání	ks	1,00	2 500,00	2 500,00
100	demontáž přírubového spoje DN 250 - nejistlivé nářadí	ks	1,00	800,00	800,00
101	montáž přírubového spoje DN 250 - nejistlivé nářadí	ks	1,00	800,00	800,00
102	demontáž přírubového spoje DN 250 - nejistlivé nářadí, ztížené podmínky přístupu	ks	1,00	825,00	825,00
103	montáž přírubového spoje DN 250 - nejistlivé nářadí, ztížené podmínky přístupu	ks	1,00	825,00	825,00
104	řez potrubí bezjiskrové DN 250 - ztížené podmínky přístupu	ks	1,00	2 000,00	2 000,00
105	řez potrubí jiskrové DN 250 - ztížené podmínky přístupu	ks	1,00	500,00	500,00
106	úprava konců potrubí DN 250 (vybroušení úkosu) a slícování potrubí - ztížené podmínky přístupu	ks	1,00	5 000,00	5 000,00
107	svar na potrubí DN 250 - ztížené podmínky přístupu	ks	1,00	14 125,00	14 125,00
108	dodávka krkové příruby DN250/PN63	ks	1,00	7 300,00	7 300,00
109	dodávka zaslepovací příruby DN250/PN63	ks	1,00	8 420,00	8 420,00
110	dodávka spojovacího materiálu přírubového spoje DN250/PN63 - těsnění, šrouby, podložky atd.	ks	1,00	8 000,00	8 000,00
111	dodávka krkové příruby DN250/PN16	ks	1,00	1 900,00	1 900,00
112	dodávka zaslepovací příruby DN250/PN16	ks	1,00	3 800,00	3 800,00
113	dodávka spojovacího materiálu přírubového spoje DN250/PN16 - těsnění, šrouby, podložky atd.	ks	1,00	3 000,00	3 000,00
114	dodávka potrubí DN250/PN16 bez izolace - ČSN 42 5715	m	1,00	3 500,00	3 500,00
115	dodávka oblouku DN250/PN16 - úhel dle zadání	ks	1,00	4 000,00	4 000,00
116	demontáž přírubového spoje DN 300 - nejistlivé nářadí	ks	1,00	1 000,00	1 000,00
117	montáž přírubového spoje DN 300 - nejistlivé nářadí	ks	1,00	1 000,00	1 000,00
118	demontáž přírubového spoje DN 300 - nejistlivé nářadí, ztížené podmínky přístupu	ks	1,00	1 025,00	1 025,00
119	montáž přírubového spoje DN 300 - nejistlivé nářadí, ztížené podmínky přístupu	ks	1,00	1 025,00	1 025,00
120	řez potrubí bezjiskrové DN 300 - ztížené podmínky přístupu	ks	1,00	3 500,00	3 500,00
121	řez potrubí jiskrové DN 300 - ztížené podmínky přístupu	ks	1,00	1 000,00	1 000,00
122	úprava konců potrubí DN 300 (vybroušení úkosu) a slícování potrubí - ztížené podmínky přístupu	ks	1,00	5 625,00	5 625,00
123	svar na potrubí DN 300 - ztížené podmínky přístupu	ks	1,00	16 875,00	16 875,00
124	dodávka krkové příruby DN300/PN63	ks	1,00	12 000,00	12 000,00
125	dodávka zaslepovací příruby DN300/PN63	ks	1,00	13 750,00	13 750,00
126	dodávka spojovacího materiálu přírubového spoje DN300/PN63 - těsnění, šrouby, podložky atd	ks	1,00	10 000,00	10 000,00
127	dodávka krkové příruby DN300/PN16	ks	1,00	3 000,00	3 000,00
128	dodávka zaslepovací příruby DN300/PN16	ks	1,00	4 900,00	4 900,00
129	dodávka spojovacího materiálu přírubového spoje DN300/PN16 - těsnění, šrouby, podložky atd.	ks	1,00	4 300,00	4 300,00
130	dodávka potrubí DN300/PN16 bez izolace - ČSN 42 5715	m	1,00	5 000,00	5 000,00
131	dodávka oblouku DN300/PN16 - úhel dle zadání	ks	1,00	9 000,00	9 000,00
132	demontáž přírubového spoje DN 350 - nejistlivé nářadí	ks	1,00	1 000,00	1 000,00
133	montáž přírubového spoje DN 350 - nejistlivé nářadí	ks	1,00	1 000,00	1 000,00
134	demontáž přírubového spoje DN 350 - nejistlivé nářadí, ztížené podmínky přístupu	ks	1,00	1 025,00	1 025,00
135	montáž přírubového spoje DN 350 - nejistlivé nářadí, ztížené podmínky přístupu	ks	1,00	1 025,00	1 025,00
136	řez potrubí bezjiskrové DN 350	ks	1,00	3 500,00	3 500,00
137	řez potrubí jiskrové DN 350	ks	1,00	1 000,00	1 000,00
138	řez potrubí bezjiskrové DN 350 - ztížené podmínky přístupu	ks	1,00	3 525,00	3 525,00
139	řez potrubí jiskrové DN 350 - ztížené podmínky přístupu	ks	1,00	1 025,00	1 025,00
140	úprava konců potrubí DN 350 (vybroušení úkosu) a slícování potrubí	ks	1,00	5 625,00	5 625,00
141	úprava konců potrubí DN 350 (vybroušení úkosu) a slícování potrubí - ztížené podmínky přístupu	ks	1,00	5 625,00	5 625,00
142	svar na potrubí DN 350	ks	1,00	16 875,00	16 875,00
143	svar na potrubí DN 350 - ztížené podmínky přístupu	ks	1,00	16 875,00	16 875,00
144	dodávka krkové příruby DN350/PN63	ks	1,00	16 400,00	16 400,00
145	dodávka zaslepovací příruby DN350/PN63	ks	1,00	19 200,00	19 200,00
146	dodávka továrně zhotoveného oblouku DN 350, úhel 30°, bez izolace, L 360NE	ks	1,00	15 000,00	15 000,00
147	dodávka spojovacího materiálu přírubového spoje DN350/PN63 - těsnění, šrouby, podložky atd.	ks	1,00	15 000,00	15 000,00
148	dodávka krkové příruby DN350/PN16	ks	1,00	5 300,00	5 300,00

149	dodávka zaslepovací příruby DN350/PN16	ks	1,00	7 370,00	7 370,00
150	dodávka spojovacího materiálu přírubového spoje DN350/PN16 - těsnění, šrouby, podložky atd.	ks	1,00	5 300,00	5 300,00
151	dodávka potrubí DN350/PN16 bez izolace - ČSN 42 5715	m	1,00	8 000,00	8 000,00
152	dodávka oblouku DN350/PN16 - úhel dle zadání	ks	1,00	12 500,00	12 500,00
153	demontáž přírubového spoje DN 400 - nejistivé nářadí	ks	1,00	1 200,00	1 200,00
154	montáž přírubového spoje DN 400 - nejistivé nářadí	ks	1,00	1 200,00	1 200,00
155	demontáž přírubového spoje DN 400 - nejistivé nářadí, ztížené podmínky přístupu	ks	1,00	1 225,00	1 225,00
156	montáž přírubového spoje DN 400 - nejistivé nářadí, ztížené podmínky přístupu	ks	1,00	1 225,00	1 225,00
157	řez potrubí bezjiskrově DN 400	ks	1,00	4 000,00	4 000,00
158	řez potrubí jiskrově DN 400	ks	1,00	1 300,00	1 300,00
159	řez potrubí bezjiskrově DN 400 - ztížené podmínky přístupu	ks	1,00	4 100,00	4 100,00
160	řez potrubí jiskrově DN 400 - ztížené podmínky přístupu	ks	1,00	1 400,00	1 400,00
161	úprava konců potrubí DN 400 (vybroušení úkosu) a slícování potrubí	ks	1,00	5 625,00	5 625,00
162	úprava konců potrubí DN 400 (vybroušení úkosu) a slícování potrubí - ztížené podmínky přístupu	ks	1,00	5 625,00	5 625,00
163	svar na potrubí DN 400	ks	1,00	16 875,00	16 875,00
164	svar na potrubí DN 400 - ztížené podmínky přístupu	ks	1,00	16 875,00	16 875,00
165	dodávka krkové příruby DN400/PN63	ks	1,00	17 770,00	17 770,00
166	dodávka zaslepovací příruby DN400/PN63	ks	1,00	21 100,00	21 100,00
167	dodávka továrně zhotoveného oblouku DN 400, úhel 30°, bez izolace, L360NE	ks	1,00	20 000,00	20 000,00
168	dodávka spojovacího materiálu přírubového spoje DN400/PN63 - těsnění, šrouby, podložky atd.	ks	1,00	25 600,00	25 600,00
169	dodávka krkové příruby DN400/PN16	ks	1,00	5 950,00	5 950,00
170	dodávka zaslepovací příruby DN400/PN16	ks	1,00	9 300,00	9 300,00
171	dodávka spojovacího materiálu přírubového spoje DN400/PN16 - těsnění, šrouby, podložky atd.	ks	1,00	7 000,00	7 000,00
172	dodávka potrubí DN400/PN16 bez izolace - ČSN 42 5715	m	1,00	6 000,00	6 000,00
173	dodávka oblouku DN400/PN16 - úhel dle zadání	ks	1,00	20 000,00	20 000,00
174	demontáž přírubového spoje DN 500 - nejistivé nářadí	ks	1,00	1 200,00	1 200,00
175	montáž přírubového spoje DN 500 - nejistivé nářadí	ks	1,00	1 200,00	1 200,00
176	demontáž přírubového spoje DN 500 - nejistivé nářadí, ztížené podmínky přístupu	ks	1,00	1 225,00	1 225,00
177	montáž přírubového spoje DN 500 - nejistivé nářadí, ztížené podmínky přístupu	ks	1,00	1 225,00	1 225,00
178	řez potrubí bezjiskrově DN 500	ks	1,00	4 000,00	4 000,00
179	řez potrubí jiskrově DN 500	ks	1,00	1 300,00	1 300,00
180	řez potrubí bezjiskrově DN500 - ztížené podmínky přístupu	ks	1,00	4 100,00	4 100,00
181	řez potrubí jiskrově DN 500 - ztížené podmínky přístupu	ks	1,00	1 400,00	1 400,00
182	úprava konců potrubí DN 500 (vybroušení úkosu) a slícování potrubí	ks	1,00	5 625,00	5 625,00
183	úprava konců potrubí DN 500 (vybroušení úkosu) a slícování potrubí - ztížené podmínky přístupu	ks	1,00	5 625,00	5 625,00
184	svar na potrubí DN 500	ks	1,00	16 875,00	16 875,00
185	svar na potrubí DN 500 - ztížené podmínky přístupu	ks	1,00	16 875,00	16 875,00
186	dodávka krkové příruby DN500/PN63	ks	1,00	17 770,00	17 770,00
187	dodávka zaslepovací příruby DN500/PN63	ks	1,00	21 100,00	21 100,00
188	dodávka továrně zhotoveného oblouku DN 500, úhel 30°, bez izolace, L360NE	ks	1,00	30 000,00	30 000,00
189	dodávka spojovacího materiálu přírubového spoje DN500/PN63 - těsnění, šrouby, podložky atd.	ks	1,00	35 000,00	35 000,00
190	dodávka krkové příruby DN500/PN16	ks	1,00	7 900,00	7 900,00
191	dodávka zaslepovací příruby DN500/PN16	ks	1,00	17 100,00	17 100,00
192	dodávka spojovacího materiálu přírubového spoje DN500/PN16 - těsnění, šrouby, podložky atd.	ks	1,00	8 000,00	8 000,00
193	dodávka potrubí DN500/PN16 bez izolace - ČSN 42 5715	m	1,00	10 000,00	10 000,00
194	dodávka oblouku DN500/PN16 - úhel dle zadání	ks	1,00	25 000,00	25 000,00
195	výroba podpěry potrubí do DN 150	ks	1,00	1 000,00	1 000,00
196	montáž podpěry potrubí do DN 150	ks	1,00	1 000,00	1 000,00
197	výroba podpěry potrubí nad DN 150 do DN 300	ks	1,00	2 000,00	2 000,00
198	montáž podpěry potrubí nad DN 150 do DN 300	ks	1,00	2 000,00	2 000,00
199	výroba podpěry potrubí nad DN 300	ks	1,00	2 500,00	2 500,00
200	montáž podpěry potrubí nad DN 300	ks	1,00	2 500,00	2 500,00
201	demontáž/ montáž armatury do DN 100 včetně manipulace - nejistivé nářadí	ks	1,00	300,00	300,00

202	demontáž/ montáž armatury nad DN 100 do DN 200 včetně manipulace - nejistivé nářadí	ks	1,00	800,00	800,00
203	demontáž/ montáž armatury nad DN 200 do DN 300 včetně manipulace - nejistivé nářadí	ks	1,00	1 000,00	1 000,00
204	demontáž/ montáž armatury do DN 100 včetně manipulace, ztížené podmínky přístupu - nejistivé nářadí	ks	1,00	400,00	400,00
205	demontáž/ montáž armatury nad DN 100 do DN 200 včetně manipulace, ztížené podmínky přístupu - nejistivé nářadí	ks	1,00	900,00	900,00
206	demontáž/ montáž armatury nad DN 200 do DN 300 včetně manipulace, ztížené podmínky přístupu - nejistivé nářadí	ks	1,00	1 100,00	1 100,00
207	zhotovení V svaru v plechu tl. do 6mm poloha vodorovná	bm	1,00	8 000,00	8 000,00
208	zhotovení V svaru v plechu tl. nad 6mm do 10 mm poloha vodorovná	bm	1,00	8 500,00	8 500,00
209	zhotovení V svaru v plechu tl. do 6mm poloha svislá	bm	1,00	7 500,00	7 500,00
210	zhotovení V svaru v plechu tl. nad 6mm do 10 mm poloha svislá	bm	1,00	8 000,00	8 000,00
211	zhotovení koutového svaru v plechu tl. do 6mm poloha vodorovná	bm	1,00	7 000,00	7 000,00
212	zhotovení koutového svaru v plechu tl. nad 6mm do 10 mm poloha vodorovná	bm	1,00	7 500,00	7 500,00
213	zhotovení koutového svaru v plechu tl. do 6mm poloha svislá	bm	1,00	6 500,00	6 500,00
214	zhotovení koutového svaru v plechu tl. nad 6mm do 10 mm poloha svislá	bm	1,00	7 000,00	7 000,00
215	prořezání plechu tl. do 6mm (jiskrově)	bm	1,00	1 000,00	1 000,00
216	prořezání plechu tl. nad 6mm do 10 mm (jiskrově)	bm	1,00	1 200,00	1 200,00
217	zhotovení pochozí lávky přes potrubí včetně zábradlí a roštů šíře 820 mm	bm	1,00	2 500,00	2 500,00
218	zámečnické práce	hod	1,00	400,00	400,00
technologické práce celkem					978 100,00
inženýrská a projekční činnost					
1	zajištění vstupního školení BOZP a PO pro všechny zaměstnance	soubor	1,00	1 000,00	1 000,00
2	inženýrské a projekční činnosti jsou stejné jako u položky oprava vad potrubí výřezem - neoceňuje se	x	0,00	0,00	0,00
inženýrská a projekční činnost celkem					1 000,00
cena celkem					979 100,00

Ve všech položkách je dodávka prací včetně

Poznámka : potřebného materiálu

Materiál - Armatury

Regulační armatury

TAG/KKS	Model	DN	PN	Příruby	Cv (max)	Mat tělesa	Mat trimu	Pohon AUMA	množství	jednotková cena	cena celkem
DN200	90-41325	200	63	EN1092-1 B2 PN63	575	1.0619	17-4PH/410s.s.	SAREx07.2+AMEx01.1+LE12.1	1	472847,11	472847,11
DN200 (red)	90-41325	200x150x200	63	EN1092-1 B2 PN63	360	1.0619	17-4PH/410s.s.	SAREx07.2+AMEx01.1+LE12.1	1	392701,23	392701,23
DN150	90-41325	150	63	EN1092-1 B2 PN63	360	1.0619	17-4PH/410s.s.	SAREx07.2+AMEx01.1+LE12.1	1	350309,01	350309,01
DN150 (red)	90-41325	150x100x150	63	EN1092-1 B2 PN63	225	1.0619	17-4PH/410s.s.	SAREx07.2+AMEx01.1+LE12.1	1	323952,11	323952,11
DN100	90-41325	100	63	EN1092-1 B2 PN63	225	1.0619	17-4PH/410s.s.	SAREx07.2+AMEx01.1+LE12.1	1	369184,35	369184,35
DN100	90-21124	100	63	EN1092-1 B2 PN63	113	1.0619	410 s.s.	SAREx07.6+AMEx01.1+LE25.1	1	246202,32	246202,32

Kulové kohoty

Položka	Popis zboží	množství	jednotková cena	cena celkem
DN100 PN63	Kohout kulový s pevnou koulí přivařovací s pohonem GROVE B5 4" (DN100) CL600 (PN63) LF2 TRIM LF2-C1, pohon AUMA MATIC SQEx 10.2+ AMExC 01.1	1	159 004,75	159004,75
	Kohout kulový s pevnou koulí přírubový PN63 EN1092-1 B2 s pohonem GROVE B5 4" (DN100) CL600 (PN63) LF2 TRIM LF2-C1, pohon AUMA MATIC SQEx 10.2+ AMExC 01.1	1	167 750,00	167750
	Kohout kulový s pevnou koulí přivařovací BW s převodem GROVE B5 4" (DN100) CL600 (PN63) A350 LF2 TRIM LF2-C1	1	95 205,40	95205,4
	Kohout kulový s pevnou koulí přírubový PN63 EN1092-1 B2 s převodem GROVE B5 4" (DN100) CL600 (PN63) A350 LF2 TRIM LF2-C1	1	104 224,65	104224,65
DN150 PN63	Kohout kulový s pevnou koulí přivařovací s pohonem GROVE B5 6" (DN150) CL600 (PN63) LF2 TRIM LF2-C1, pohon AUMA MATIC SQEx 12.2+ AMExC 01.1	1	277 751,15	277751,15
	Kohout kulový s pevnou koulí přírubový PN63 EN1092-1 B2 s pohonem GROVE B5 6" (DN150) CL600 (PN63) LF2 TRIM LF2-C1, pohon AUMA MATIC SQEx 12.2+ AMExC 01.1	1	304 969,25	304969,25
	Kohout kulový s pevnou koulí přivařovací BW s převodem GROVE B5 6" (DN150) CL600 (PN63) A350 LF2 TRIM LF2-C1	1	166 279,65	166279,65
	Kohout kulový s pevnou koulí přírubový PN63 EN1092-1 B2 s převodem GROVE B5 6" (DN150) CL600 (PN63) A350 LF2 TRIM LF2-C1	1	172 895,00	172895
DN200 PN63	Kohout kulový s pevnou koulí přivařovací s pohonem GROVE B5 8" (DN200) CL600 (PN63) LF2 TRIM LF2-C1, pohon AUMA MATIC SQEx 14.2+ AMExC 01.1	1	362 106,00	362106
	Kohout kulový s pevnou koulí přírubový PN63 EN1092-1 B2 s pohonem GROVE B5 8" (DN200) CL600 (PN63) LF2 TRIM LF2-C1, pohon AUMA MATIC SQEx 14.2+ AMExC 01.1	1	388 985,00	388985
	Kohout kulový s pevnou koulí přivařovací BW s převodem GROVE B5 8" (DN200) CL600 (PN63) A350 LF2 TRIM LF2-C1	1	263 276,20	263276,2
	Kohout kulový s pevnou koulí přírubový PN63 EN1092-1 B2 s převodem GROVE B5 8" (DN200) CL600 (PN63) A350 LF2 TRIM LF2-C1	1	285 734,55	285734,55
DN250 PN63	Kohout kulový s pevnou koulí přivařovací s pohonem GROVE B5 10" (DN250) CL600 (PN63) LF2 TRIM LF2-C1, pohon AUMA MATIC SAEx 10.2 – F10 + AMExC 01.1 + GS 125.3	1	463 340,00	463340
	Kohout kulový s pevnou koulí přírubový PN63 EN1092-1 B2 s pohonem GROVE B5 10" (DN250) CL600 (PN63) LF2 TRIM LF2-C1, pohon AUMA MATIC SAEx 10.2 – F10 + AMExC 01.1 + GS 125.3	1	485 585,00	485585
	Kohout kulový s pevnou koulí přivařovací BW s převodem GROVE B5 10" (DN250) CL600 (PN63) A350 LF2 TRIM LF2-C1	1	353 518,40	353518,4
	Kohout kulový s pevnou koulí přírubový PN63 EN1092-1 B2 s převodem GROVE B5 10" (DN250) CL600 (PN63) A350 LF2 TRIM LF2-C1	1	375 763,20	375763,2
	Kohout kulový s pevnou koulí přivařovací s pohonem GROVE B5 12" (DN300) CL600 (PN63) LF2 TRIM LF2-C1, pohon AUMA MATIC SAEx 10.2 + AMExC 01.1 + GS 125.3	1	491 092,00	491092

DN300 PN63	Kohout kulový s pevnou koulí přírubový PN63 EN1092-1 B2 s pohonem GROVE B5 12" (DN300) CL600 (PN63) LF2 TRIM LF2-C1. pohon AUMA MATIC SAEx 10.2 + AMExC 01.1 + GS 125.3	1	511 546,00	511546
	Kohout kulový s pevnou koulí přivařovací BW s převodem GROVE B5 12" (DN300) CL600 (PN63) A350 LF2 TRIM LF2-C1	1	377 651,30	377651,3
	Kohout kulový s pevnou koulí přírubový PN63 EN1092-1 B2 s převodem GROVE B5 12" (DN300) CL600 (PN63) A350 LF2 TRIM LF2-C1	1	399 105,60	399105,6
DN100 PN40	Kohout kulový s pevnou koulí GROVE B5 4" CL300 LF2 TRIM LF2-C1, přivařovací s pohonem AUMA MATIC SQEx 10.2+ AMExC 01.1	1	150 562,75	150562,75
	Kohout kulový s pevnou koulí GROVE B5 4" CL300 LF2 TRIM LF2-C1, přírubový EN1092-1 B2 s pohonem AUMA MATIC SQEx 10.2+ AMExC 01.1	1	154 782,25	154782,25
	Kohout kulový s pevnou koulí GROVE B5 4" CL300 přivařovací BW s převodem A350 LF2 TRIM LF2-C1	1	63 138,80	63138,8
	Kohout kulový s pevnou koulí GROVE B5 4" CL300 přírubový EN1092-1 B2 s převodem A350 LF2 TRIM LF2-C1	1	68 135,80	68135,8
D150 PN40	Kohout kulový s pevnou koulí GROVE B5 6" CL300 LF2 TRIM LF2-C1, přivařovací s pohonem AUMA MATIC SQEx 12.2+ AMExC 01.1	1	266 288,66	266288,66
	Kohout kulový s pevnou koulí GROVE B5 6" CL300 LF2 TRIM LF2-C1, přírubový EN1092-1 B2 s pohonem AUMA MATIC SQEx 12.2+ AMExC 01.1	1	276 740,00	276740
	Kohout kulový s pevnou koulí GROVE B5 6" CL300 přivařovací BW s převodem A350 LF2 TRIM LF2-C1	1	167 087,80	167087,8
	Kohout kulový s pevnou koulí GROVE B5 6" CL300 přírubový EN1092-1 B2 s převodem A350 LF2 TRIM LF2-C1	1	180 404,20	180404,2
DN200 PN40	Kohout kulový s pevnou koulí GROVE B5 8" CL300 LF2 TRIM LF2-C1, přivařovací s pohonem AUMA MATIC SQEx 14.2+ AMExC 01.1	1	284 173,90	284173,9
	Kohout kulový s pevnou koulí GROVE B5 8" CL300 LF2 TRIM LF2-C1, přírubový EN1092-1 B2 s pohonem AUMA MATIC SQEx 14.2+ AMExC 01.1	1	301 688,00	301688
	Kohout kulový s pevnou koulí GROVE B5 8" CL300 přivařovací BW s převodem A350 LF2 TRIM LF2-C1	1	202 531,14	202531,14
	Kohout kulový s pevnou koulí GROVE B5 8" CL300 přírubový EN1092-1 B2 s převodem A350 LF2 TRIM LF2-C1	1	226 903,36	226903,36
DN250 PN40	Kohout kulový s pevnou koulí GROVE B5 10" CL300 LF2 TRIM LF2-C1, přivařovací s pohonem AUMA MATIC SAEx 07.6 + AMExC 01.1 + GS 125.3	1	340 843,85	340843,85
	Kohout kulový s pevnou koulí GROVE B5 10" CL300 LF2 TRIM LF2-C1, přírubový EN1092-1 B2 s pohonem AUMA MATIC SAEx 07.6 + AMExC 01.1 + GS 125.3	1	354 204,00	354204
	Kohout kulový s pevnou koulí GROVE B5 10" CL300 přivařovací BW s převodem A350 LF2 TRIM LF2-C1	1	240 568,80	240568,8
	Kohout kulový s pevnou koulí GROVE B5 10" CL300 přírubový EN1092-1 B2 s převodem A350 LF2 TRIM LF2-C1	1	257 604,80	257604,8
DN300 PN40	Kohout kulový s pevnou koulí GROVE B5 12" CL300 LF2 TRIM LF2-C1, přivařovací s pohonem AUMA MATIC SAEx 10.2 + AMExC 01.1 + GS 125.3	1	360 362,15	360362,15
	Kohout kulový s pevnou koulí GROVE B5 12" CL300 LF2 TRIM LF2-C1, přírubový EN1092-1 B2 s pohonem AUMA MATIC SAEx 10.2 + AMExC 01.1 + GS 125.3	1	372 343,00	372343
	Kohout kulový s pevnou koulí GROVE B5 12" CL300 přivařovací BW s převodem A350 LF2 TRIM LF2-C1	1	264 756,25	264756,25
	Kohout kulový s pevnou koulí GROVE B5 12" CL300 přírubový EN1092-1 B2 s převodem A350 LF2 TRIM LF2-C1	1	285 453,13	285453,13

Popis zboží	množství	jednotková cena	cena celkem
-------------	----------	-----------------	-------------

DN80 PN16	Šoupátko třmenové přírubové, DN 80 PN 16 L=280 mm, mater. 1.0619+13Cr, provedení s pružným klínem, anti-static, fire-safe, připojení ČSN EN 1092-1	1	9794	9794
DN100 PN16	Šoupátko třmenové přírubové, DN 100 PN 16 L=300 mm, mater. 1.0619+13Cr, provedení s pružným klínem, anti-static, fire-safe, připojení ČSN EN 1092-1	1	11710,4	11710,4
DN125 PN16	Šoupátko třmenové přírubové, DN 125 PN 16 L=325 mm, mater. 1.0619+13Cr, provedení s pružným klínem, anti-static, fire-safe, připojení ČSN EN 1092-1	1	15086	15086
DN150 PN16	Šoupátko třmenové přírubové, DN 150 PN 16 L=350 mm, mater. 1.0619+13Cr, provedení s pružným klínem, anti-static, fire-safe, připojení ČSN EN 1092-1	1	20712	20712
DN200 PN16	Šoupátko třmenové přírubové, DN 200 PN 16 L=400 mm, mater. 1.0619+13Cr, provedení s pružným klínem, anti-static, fire-safe, připojení ČSN EN 1092-1	1	26400	26400
DN250 PN16	Šoupátko třmenové přírubové, DN 250 PN 16 L=450 mm, mater. 1.0619+13Cr, provedení s pružným klínem, anti-static, fire-safe, připojení ČSN EN 1092-1	1	41040	41040
DN300 PN16	Šoupátko třmenové přírubové, DN 300 PN 16 L=500 mm, mater. 1.0619+13Cr, provedení s pružným klínem, anti-static, fire-safe, připojení ČSN EN 1092-1	1	53394	53394
DN350 PN16	Šoupátko třmenové přírubové, DN 350 PN 16 L=550 mm, mater. 1.0619+13Cr, provedení s pružným klínem, anti-static, fire-safe, připojení ČSN EN 1092-1	1	75926	75926
DN80 PN16	Šoupátko třmenové přírubové, DN 80 PN 16 L=280 mm, těsnění stxst 1.0619+Stelit 6, provedení s pružným klínem, anti-static, fire-safe, připojení ČSN EN 1092-1	1	11564	11564
DN100 PN16	Šoupátko třmenové přírubové, DN 100 PN 16 L=300 mm, těsnění stxst 1.0619+Stelit 6, provedení s pružným klínem, anti-static, fire-safe, připojení ČSN EN 1092-1	1	14139,2	14139,2
DN125 PN16	Šoupátko třmenové přírubové, DN 100 PN 16 L=325 mm, těsnění stxst 1.0619+Stelit 6, provedení s pružným klínem, anti-static, fire-safe, připojení ČSN EN 1092-1	1	18356	18356
DN150 PN16	Šoupátko třmenové přírubové, DN 150 PN 16 L=350 mm, těsnění stxst 1.0619+Stelit 6, provedení s pružným klínem, anti-static, fire-safe, připojení ČSN EN 1092-1	1	24840	24840
DN200 PN16	Šoupátko třmenové přírubové, DN 200 PN 16 L=400 mm, těsnění stxst 1.0619+Stelit 6, provedení s pružným klínem, anti-static, fire-safe, připojení ČSN EN 1092-1,	1	32418	32418
DN250 PN16	Šoupátko třmenové přírubové, DN 250 PN 16 L=450 mm, těsnění stxst 1.0619+Stelit 6, provedení s pružným klínem, anti-static, fire-safe, připojení ČSN EN 1092-1	1	48668,4	48668,4
DN300 PN16	Šoupátko třmenové přírubové, DN 300 PN 16 L=500 mm, těsnění stxst 1.0619+Stelit 6, provedení s pružným klínem, anti-static, fire-safe, připojení ČSN EN 1092-1	1	62418	62418
DN350 PN16	Šoupátko třmenové přírubové, DN 350 PN 16 L=550 mm, těsnění stxst 1.0619+Stelit 6, provedení s pružným klínem, anti-static, fire-safe, připojení ČSN EN 1092-1	1	89423,6	89423,6
DN80 PN16	Šoupátko třmenové přírubové, DN 80 PN 16 L=210 mm, mater. 1.0619+13Cr, provedení s pevným klínem, anti-static, fire-safe, připojení ČSN EN 1092-1	1	10018,4	10018,4
DN100 PN16	Šoupátko třmenové přírubové, DN 100 PN 16 L=230 mm, mater. 1.0619+13Cr, provedení s pevným klínem, anti-static, fire-safe, připojení ČSN EN 1092-1	1	11936	11936
DN125 PN16	Šoupátko třmenové přírubové, DN 125 PN 16 L=255 mm, mater. 1.0619+13Cr, provedení s pevným klínem, anti-static, fire-safe, připojení ČSN EN 1092-1	1	15164	15164
DN150 PN16	Šoupátko třmenové přírubové, DN 150 PN 16 L=280 mm, mater. 1.0619+13Cr, provedení s pevným klínem, anti-static, fire-safe, připojení ČSN EN 1092-1	1	21693,6	21693,6

	Šoupátko třmenové přírubové, DN 200 PN 16 L=330 mm, mater. 1.0619+13Cr, provedení s pevným klínem, anti-static, fire-safe, připojení ČSN EN 1092-1	1	32670	32670
	Šoupátko třmenové přírubové, DN 250 PN 16 L=450 mm, mater. 1.0619+13Cr, provedení s pevným klínem, anti-static, fire-safe, připojení ČSN EN 1092-1	1	43454	43454
	Šoupátko třmenové přírubové, DN 300 PN 16 L=500 mm, mater. 1.0619+13Cr, provedení s pevným klínem, anti-static, fire-safe, připojení ČSN EN 1092-1	1	54594	54594
	Šoupátko třmenové přírubové, DN 350 PN 16 L=550 mm, mater. 1.0619+13Cr, provedení s pevným klínem, anti-static, fire-safe, připojení ČSN EN 1092-1	1	78321,2	78321,2
	Šoupátko třmenové přírubové, DN 80 PN 16 L=210 mm, těsnění stxst 1.0619+Stelit 6, provedení s pevným klínem, anti-static, fire-safe, připojení ČSN EN 1092-1	1	11606	11606
	Šoupátko třmenové přírubové, DN 100 PN 16 L=230 mm, těsnění stxst 1.0619+Stelit 6, provedení s pevným klínem, anti-static, fire-safe, připojení ČSN EN 1092-1	1	13976	13976
	Šoupátko třmenové přírubové, DN 125 PN 16 L=255 mm, těsnění stxst 1.0619+Stelit 6, provedení s pevným klínem, anti-static, fire-safe, připojení ČSN EN 1092-1	1	18183,2	18183,2
	Šoupátko třmenové přírubové, DN 150 PN 16 L=280 mm, těsnění stxst 1.0619+Stelit 6, provedení s pevným klínem, anti-static, fire-safe, připojení ČSN EN 1092-1	1	25773,6	25773,6
	Šoupátko třmenové přírubové, DN 200 PN 16 L=330 mm, těsnění stxst 1.0619+Stelit 6, provedení s pevným klínem, anti-static, fire-safe, připojení ČSN EN 1092-1	1	38562	38562
	Šoupátko třmenové přírubové, DN 250 PN 16 L=450 mm, těsnění stxst 1.0619+Stelit 6, provedení s pevným klínem, anti-static, fire-safe, připojení ČSN EN 1092-1	1	50823,6	50823,6
	Šoupátko třmenové přírubové, DN 300 PN 16 L=500 mm, těsnění stxst 1.0619+Stelit 6, provedení s pevným klínem, anti-static, fire-safe, připojení ČSN EN 1092-1	1	63582	63582
	Šoupátko třmenové přírubové, DN 350 PN 16 L=550 mm, těsnění stxst 1.0619+Stelit 6, provedení s pevným klínem, anti-static, fire-safe, připojení ČSN EN 1092-1	1	92136	92136
	Šoupátko třmenové přírubové, DN 150 PN 16 L=280, mater. 1.0619+13Cr s el. pohonem AUMA SAEx 10.2-45 NORM, provedení s pevným klínem, anti-static, fire-safe, připojení ČSN EN 1092-1	1	83397,6	83397,6
	Šoupátko třmenové přírubové, DN 200 PN 16 L=330, mater. 1.0619+13Cr s el. pohonem AUMA SAEx 14.2-45 NORM, provedení s pevným klínem, anti-static, fire-safe, připojení ČSN EN 1092-1	1	96038,4	96038,4
	Šoupátko třmenové přírubové, DN 250 PN 16 L=450, mater. 1.0619+13Cr s el. pohonem AUMA SAEx 14.2-45 NORM, provedení s pevným klínem, anti-static, fire-safe, připojení ČSN EN 1092-1	1	135282	135282
	Šoupátko třmenové přírubové, DN 300 PN 16 L=500, mater. 1.0619+13Cr s el. pohonem AUMA SAEx 14.2-45 NORM, provedení s pevným klínem, anti-static, fire-safe, připojení ČSN EN 1092-1	1	156042	156042
	Šoupátko třmenové přírubové, DN 350 PN 16 L=550, mater. 1.0619+13Cr s el. pohonem AUMA SAEx 14.6-45 NORM, provedení s pevným klínem, anti-static, fire-safe, připojení ČSN EN 1092-1	1	235650	235650
	Šoupátko třmenové přírubové, DN 150 PN 16 L=280, mater. 1.0619+Stelit 6 s el. pohonem AUMA SAEx 10.2-45 NORM, provedení s pevným klínem, anti-static, fire-safe, připojení ČSN EN 1092-1	1	90091,2	90091,2
	Šoupátko třmenové přírubové, DN 200 PN 16 L=330, mater. 1.0619+Stelit 6 s el. pohonem AUMA SAEx 10.2-45 NORM, provedení s pevným klínem, anti-static, fire-safe, připojení ČSN EN 1092-1	1	109868,4	109868,4
	Šoupátko třmenové přírubové, DN 250 PN 16 L=450, mater. 1.0619+Stelit 6 s el. pohonem AUMA SAEx 14.2-45 NORM, provedení s pevným klínem, anti-static, fire-safe, připojení ČSN EN 1092-1	1	156198	156198

Šoupátko třmenové přírubové, DN 300 PN 16 L=500, mater. 1.0619+Stelit 6 s el. pohonem AUMA SAEx 14.2-45 NORM, provedení s pevným klínem, anti-static, fire-safe, připojení ČSN EN 1092-1	1	187920	187920
Šoupátko třmenové přírubové, DN 350 PN 16 L=550, mater. 1.0619+sSelit 6 s el. pohonem AUMA SAEx 14.6-45 NORM, provedení s pevným klínem, anti-static, fire-safe, připojení ČSN EN 1092-1	1	232278	232278
Šoupátko třmenové přírubové, DN 150 PN 16 L=350, mater. 1.0619+13Cr s el. pohonem AUMA SAEx 10.2-45 NORM, provedení s pružným klínem, anti-static, fire-safe, připojení ČSN EN 1092-1	1	85407,54	85407,54
Šoupátko třmenové přírubové, DN 200 PN 16 L=400, mater. 1.0619+13Cr s el. pohonem AUMA SAEx 14.2-45 NORM, provedení s pružným klínem, anti-static, fire-safe, připojení ČSN EN 1092-1	1	98364,36	98364,36
Šoupátko třmenové přírubové, DN 250 PN 16 L=450, mater. 1.0619+13Cr s el. pohonem AUMA SAEx 14.2-45 NORM, provedení s pružným klínem, anti-static, fire-safe, připojení ČSN EN 1092-1	1	138589,05	138589,05
Šoupátko třmenové přírubové, DN 300 PN 16 L=500, mater. 1.0619+13Cr s el. pohonem AUMA SAEx 14.2-45 NORM, provedení s pružným klínem, anti-static, fire-safe, připojení ČSN EN 1092-1	1	159868,05	159868,05
Šoupátko třmenové přírubové, DN 350 PN 16 L=550, mater. 1.0619+13Cr s el. pohonem AUMA SAEx 14.6-45 NORM, provedení s pružným klínem, anti-static, fire-safe, připojení ČSN EN 1092-1	1	241466,25	241466,25
Šoupátko třmenové přírubové, DN 150 PN 16 L=350, mater. 1.0619+Stelit 6 s el. pohonem AUMA SAEx 10.2-45 NORM, provedení s pružným klínem, anti-static, fire-safe, připojení ČSN EN 1092-1	1	100008	100008
Šoupátko třmenové přírubové, DN 200 PN 16 L=400, mater. 1.0619+Stelit 6 s el. pohonem AUMA SAEx 10.2-45 NORM, provedení s pružným klínem, anti-static, fire-safe, připojení ČSN EN 1092-1	1	121742,4	121742,4
Šoupátko třmenové přírubové, DN 250 PN 16 L=450, mater. 1.0619+Stelit 6 s el. pohonem AUMA SAEx 14.2-45 NORM, provedení s pružným klínem, anti-static, fire-safe, připojení ČSN EN 1092-1	1	173220	173220
Šoupátko třmenové přírubové, DN 300 PN 16 L=500, mater. 1.0619+Stelit 6 s el. pohonem AUMA SAEx 14.2-45 NORM, provedení s pružným klínem, anti-static, fire-safe, připojení ČSN EN 1092-1	1	208465,2	208465,2
Šoupátko třmenové přírubové, DN 350 PN 16 L=550, mater. 1.0619+Stelit 6 s el. pohonem AUMA SAEx 14.6-45 NORM, provedení s pružným klínem, anti-static, fire-safe, připojení ČSN EN 1092-1	1	257754	257754
Šoupátko třmenové přírubové, DN 150 PN 63 L=280 mm, těsnění stxst 1.0619+Stelit 6, provedení s pevným klínem, anti-static, fire-safe, připojení ČSN EN 1092-1	1	65973,6	65973,6
Šoupátko třmenové přírubové, DN 200 PN 63 L=330 mm, těsnění stxst 1.0619+Stelit 6, provedení s pevným klínem, anti-static, fire-safe, připojení ČSN EN 1092-1	1	101343,6	101343,6
Šoupátko třmenové přírubové, DN 250 PN 63 L=450 mm, těsnění stxst 1.0619+Stelit 6, provedení s pevným klínem, anti-static, fire-safe, připojení ČSN EN 1092-1	1	160831,2	160831,2
Šoupátko třmenové přírubové, DN 300 PN 63 L=500 mm, těsnění stxst 1.0619+Stelit 6, provedení s pevným klínem, anti-static, fire-safe, připojení ČSN EN 1092-1	1	229876,8	229876,8
Šoupátko třmenové přírubové, DN 150 PN 63 L=350 mm, těsnění stxst 1.0619+Stelit 6, provedení s pružným klínem, anti-static, fire-safe, připojení ČSN EN 1092-1	1	147774	147774
Šoupátko třmenové přírubové, DN 200 PN 63 L=400 mm, těsnění stxst 1.0619+Stelit 6, provedení s pružným klínem, anti-static, fire-safe, připojení ČSN EN 1092-1,	1	204117,6	204117,6
Šoupátko třmenové přírubové, DN 250 PN 63 L=450 mm, těsnění stxst 1.0619+Stelit 6, provedení s pružným klínem, anti-static, fire-safe, připojení ČSN EN 1092-1	1	263605,2	263605,2
Šoupátko třmenové přírubové, DN 300 PN 63 L=500 mm, těsnění stxst 1.0619+Stelit 6, provedení s pružným klínem, anti-static, fire-safe, připojení ČSN EN 1092-1	1	339580,8	339580,8

Uložka	Popis zboží	množství	jednotková cena	cena celkem
DN150 PN16	Uzavírací klapka MAK přírubová s převodovkou, s el.pohonem AUMA Saex 7,2, včetně montáže a seřízení pohonu	1	68425,6	68 425,60
	Uzavírací klapka MAK přírubová s převodovkou, ručním ovládním s přípravou pro elektropohon AUMA	1	17092	17 092,00
DN200 PN16	Uzavírací klapka MAK přírubová s převodovkou, s el.pohonem AUMA Saex 7,2, včetně montáže a seřízení pohonu	1	73930	73 930,00
	Uzavírací klapka MAK přírubová s převodovkou, ručním ovládním s přípravou pro elektropohon AUMA	1	22834	22 834,00
DN250 PN16	Uzavírací klapka MAK přírubová s převodovkou, s el.pohonem AUMA Saex 7,2, včetně montáže a seřízení pohonu	1	81142	81 142,00
	Uzavírací klapka MAK přírubová s převodovkou, ručním ovládním s přípravou pro elektropohon AUMA	1	29020	29 020,00
DN300 PN16	Uzavírací klapka MAK přírubová s převodovkou, s el.pohonem AUMA Saex 7,2, včetně montáže a seřízení pohonu	1	102094	102 094,00
	Uzavírací klapka MAK přírubová s převodovkou, ručním ovládním s přípravou pro elektropohon AUMA	1	40408	40 408,00

Kulový kohout mezipřírubový ovládný pákou (ocelolitina)

Položka	Popis zboží	množství	jednotková cena	cena celkem
DN15 PN16	Kulový kohout mezipřírubový ovládný pákou (ocelolitina)	1	2540	2 540,00
DN25 PN16	Kulový kohout mezipřírubový ovládný pákou (ocelolitina)	1	3200	3 200,00
DN40 PN16	Kulový kohout mezipřírubový ovládný pákou (ocelolitina)	1	4880	4 880,00
DN50 PN16	Kulový kohout mezipřírubový ovládný pákou (ocelolitina)	1	5630	5 630,00
DN65 PN16	Kulový kohout mezipřírubový ovládný pákou (ocelolitina)	1	10400	10 400,00
DN80 PN16	Kulový kohout mezipřírubový ovládný pákou (ocelolitina)	1	11900	11 900,00
DN100 PN16	Kulový kohout mezipřírubový ovládný pákou (ocelolitina)	1	23072	23 072,00
DN125 PN16	Kulový kohout mezipřírubový ovládný pákou (ocelolitina)	1	35300	35 300,00
DN150 PN16	Kulový kohout mezipřírubový ovládný pákou (ocelolitina)	1	57620	57 620,00
DN200 PN16	Kulový kohout mezipřírubový ovládný pákou (ocelolitina)	1	95900	95 900,00

Kulový kohout nátrubkový - závitový ovládný pákou (nerez)

Položka	Popis zboží	množství	jednotková cena	cena celkem
DN10 PN40	Kulový kohout nátrubkový - závitový ovládný pákou (nerez)	1	388	388,00
DN15 PN40	Kulový kohout nátrubkový - závitový ovládný pákou (nerez)	1	454	454,00
DN20 PN40	Kulový kohout nátrubkový - závitový ovládný pákou (nerez)	1	541,6	541,60
DN25 PN40	Kulový kohout nátrubkový - závitový ovládný pákou (nerez)	1	784	784,00
DN40 PN40	Kulový kohout nátrubkový - závitový ovládný pákou (nerez)	1	1444	1 444,00
DN50 PN40	Kulový kohout nátrubkový - závitový ovládný pákou (nerez)	1	2480	2 480,00
DN65 PN40	Kulový kohout nátrubkový - závitový ovládný pákou (nerez)	1	4826	4 826,00
DN80 PN40	Kulový kohout nátrubkový - závitový ovládný pákou (nerez)	1	6224	6 224,00

Kulový kohout přírubový ovládný pákou (nerez)

Položka	Popis zboží	množství	jednotková cena	cena celkem
DN15 PN16	Kulový kohout přírubový ovládný pákou (nerez)	1	2377,5	2 377,50
DN25 PN16	Kulový kohout přírubový ovládný pákou (nerez)	1	3554	3 554,00
DN40 PN16	Kulový kohout přírubový ovládný pákou (nerez)	1	5900,5	5 900,50
DN50 PN16	Kulový kohout přírubový ovládný pákou (nerez)	1	7564,5	7 564,50
DN80 PN16	Kulový kohout přírubový ovládný pákou (nerez)	1	14956	14 956,00
DN100 PN16	Kulový kohout přírubový ovládný pákou (nerez)	1	20851	20 851,00
DN150 PN16	Kulový kohout přírubový ovládný pákou (nerez)	1	58693	58 693,00

Kulový kohout mezipřírubový ovládný pákou (nerez)

Položka	Popis zboží	množství	jednotková cena	cena celkem
----------------	--------------------	-----------------	------------------------	--------------------

DN15 PN16	Kulový kohout mezipřirubový ovládaný pákou (nerez)	1	1857,5	1 857,50
DN25 PN16	Kulový kohout mezipřirubový ovládaný pákou (nerez)	1	2657	2 657,00
DN40 PN16	Kulový kohout mezipřirubový ovládaný pákou (nerez)	1	4737	4 737,00
DN50 PN16	Kulový kohout mezipřirubový ovládaný pákou (nerez)	1	6667,5	6 667,50
DN65 PN16	Kulový kohout mezipřirubový ovládaný pákou (nerez)	1	9892,5	9 892,50
DN80 PN16	Kulový kohout mezipřirubový ovládaný pákou (nerez)	1	13734	13 734,00
DN100 PN16	Kulový kohout mezipřirubový ovládaný pákou (nerez)	1	18563,5	18 563,50

cena celkem 19 773 223,02

Příloha č. 2

**Technická specifikace vč. výkresu
AŠ a definice oplocení (výkres a
popis)**

ZÁKLADNÍ/OBECNÁ TECHNICKÁ SPECIFIKACE PŘEDMĚTU A OBJEKTŮ PLNĚNÍ PRO DÍLČÍ ZAKÁZKY ZADÁVANÉ NA ZÁKLADĚ RÁMCOVÉ DOHODY

OPRAVY VAD PRODUKTOVODU DN 150 až DN 300, PN 63

Předmětem budou opravy vad produktovodu DN 150 až DN 300, PN 63, které se nachází na území České republiky. Opravami se rozumí veškeré v úvahu připadající opravy potrubí nebo jejich částí, zejména opravy potrubí výřezem, opravy potrubí záplatou nebo kloboukem, likvidace a montáž armaturní šachty, včetně úpravy terénu, nadzemního vedení a dále ostatních prací nebo výkonů k provedení takové opravy nezbytných, vše dle konkrétních potřeb zadavatele s tím, že součástí předmětu plnění dílčí zakázky na realizaci konkrétní opravy vad musí být, kromě vlastního provedení stavebních prací a výkonů potřebných k opravě, rovněž dodání materiálu potřebného k takové opravě dodavatelem, vyjma dodávky zařízení, jež zajišťuje zadavatel.

Jedná se o provádění následujících oprav:

- 1 opravy potrubí
 - 1.1 oprava výřezem (vady – spodové a vrcholové body, vrypy, promáčkliny, boule atd.).
 - 1.2 oprava nadzemního uložení potrubí
 - 1.3 oprava záplatou nebo kloboukem (v případě potřeby zásah do 6 hodin)
 - 1.4 řízené protlaky
- 2 opravy technologického vybavení
 - 2.1 likvidace armaturních šachet
 - 2.2 výstavba nových armaturních šachet
 - 2.3 úprava terénu okolo šachty a výstavba oplocení a zpevnění přístupových cest
 - 2.4 drobné technologické práce na KZ (koncové zařízení) a potrubí ve skladech
 - 2.5 opravy indikačních vrtů

Identifikace lokality výskytu vady, nebo anomálie, její vytyčení, místní defektoskopie (potvrzení vady) a defektoskopie svárů není součástí předmětem zakázky zadávané na základě rámcové dohody.

1. Opravy potrubí

1.1. Provedení opravy potrubí výřezem

Jedná se o odstranění potrubí vyříznutím vadné části v požadované délce a nahrazení novým potrubním propojem. Výřezy se provádí v závislosti na provozních podmínkách zadavatele, klimatických podmínkách a požadavcích majitelů, správců, či uživatelů dotčených pozemků.

Strojní výkopy v běžných podmínkách (volném terénu) u potrubí DN 150 až DN 300 uloženého v hloubce 0,7 až 2,5 m pod povrchem, s předpokládanou délkou výkopu 4 – 12 m (s ručním odkopem na viditelný povrch potrubí). Při výkopech delších jak 4 m musí být odkryté potrubí vhodně podloženo a zajištěno. Šířka výkopu musí umožnit práce na potrubí a pohyb pracovníků z obou stran. Výkopy musí být zajištěny proti sesunutí zeminy.

Strojní výkopy ve ztížených podmínkách (bažiny, koryta potoků, mokřiny, lesní průseky, koridory potrubí a kabelů, silniční tělesa atd.) u potrubí DN 150 až DN 300 uloženého v hloubce 1,0 až 4,0 m pod povrchem, s předpokládanou délkou výkopu 4 – 12 m (s ručním odkopem na viditelný povrch potrubí). Při výkopech delší jak 4 m musí být odkryté potrubí vhodně podloženo a zajištěno. Šířka výkopu musí umožnit práce na potrubí a pohyb pracovníků z obou stran. Výkopy musí být zajištěny proti sesunutí zeminy a v případě potřeby musí být zajištěno čerpání vody.

Ruční výkopy se budou provádět při pomocných pracích u strojních výkopů, výkopů v těsné blízkosti potrubí do vzdálenosti 0,5 m tj. u podkopání potrubí, vyčištění montážního prostoru ve výkopu, konečné úpravy terénu, výkopy inženýrských sítí dle požadavků jejich správců v místě prací apod.

V případě křížení melioračního potrubí je dodavatel povinen nahradit drenážní potrubí plastovou trubkou vcelku, přesahující výkopovou rýhu na každou stranu o 1,5 m.

Pro každý jednotlivý případ musí být dodavatelem vypracován technologický postup, který odsouhlasí zadavatel.

- 1.1.1. Pro zabezpečení **výřezu vad ve volném terénu** dodavatel zajistí vyjma činností vyplývajících z textu zadávací dokumentace a ostatních jejích nedílných součástí též:
- ↓ sejmutí humózní vrstvy v potřebné hloubce (min. 0,3 m)
 - ↓ odkrytí potrubí v potřebné délce (hloubka uložení potrubí 0,7 – 2,5 m)
 - ↓ ruční odkopání křížujících se sítí (kabely, potrubí), případně vykopání sond
 - ↓ odstranění staré izolace potrubí v potřebné délce
 - ↓ výřez potrubí v potřebné délce včetně označení čísla vady (při výřezu nesmí být poškozeno místo vady)
 - ↓ likvidaci staré izolace potrubí (předložení dokladu o ekologické likvidaci)
 - ↓ odebrání 2 ks vzorků zeminy a zajištění jejich rozboru na obsah ropných uhlovodíků C₁₀ – C₄₀ u akreditované laboratoře, kterou písemně odsouhlasí zadavatel
 - ↓ dodávku potrubí o potřebné délce a požadované kvalitě, pokud nebude dodána zadavatelem
 - ↓ propojení potrubí včetně demagnetizace potrubí
 - ↓ izolaci svárů potrubí a oprava poškozené izolace
 - ↓ provedení jiskrové zkoušky o napětí 25 kV včetně vystavení protokolu
 - ↓ provedení hutněného zásypu po vrstvách 0,3 m pod potrubí (bez hrubých příměsí)
 - ↓ pískový obsyp potrubí v tl. 0,3 m včetně zakrytí potrubí plstěným ochranným kobercem
 - ↓ provedení hutněného zásypu po vrstvách 0,3 m (bez hrubých příměsí)
 - ↓ obnovení humózní vrstvy v tl. 0,3 m v celém rozsahu zemních prací
 - ↓ uvedení lokality do původního stavu, případně ruční urovnání terénu a osetí
 - ↓ zhotovení dokumentace (náčrtek, popis, foto) původního stavu, určení rozsahu vady a skutečného provedení opravy
 - ↓ předání dotčeného pozemku majiteli (případně správci, uživateli)
- 1.1.2. Pro zabezpečení **výřezu vad ve vodoteči** dodavatel zajistí vyjma činností vyplývajících z textu zadávací dokumentace a ostatních jejích nedílných součástí též:
- ↓ postup prací je shodný s výřezem potrubí ve volném terénu (hloubka uložení potrubí max. 4 m) s tím rozdílem, že:
 - ↓ přechod musí být zhotoven z potrubí, které je opatřeno kromě 3 - vrstvé PE izolace ještě další vláknitocementovou izolací FZM-S
 - ↓ dodávka oblouků, úhel 30°, včetně izolace PE + vláknitocementové izolace FZM-S
 - ↓ doizolování svarů potrubí místně balenou vláknitocementovou izolací FZM-S
 - ↓ zajištění průchodnosti 95 % vnitřního jmen. průměru v celé délce
 - ↓ doizolování potrubí oblouků v celé délce místně balenou vláknitocementovou izolací FZM-S
 - ↓ před zapojením do potrubí trasy mechanické vyčištění potrubí od zbytků zeminy, kalibrace potrubí
 - ↓ odvoz přebytečné zeminy na skládku, včetně poplatku za uložení
 - ↓ odstranění a likvidace pařezů a náletových dřevin

- ✚ potrubí musí být umístěno min. 1,2 m pode dnem vodoteče
- ✚ dno vodoteče bude ošetřeno položením lomového kamene o hmotnosti 50 – 200 kg o tloušťce 0,8 m s přesahem 5 m od výkopové rýhy na každou stranu včetně břehových partií
- ✚ v případě požadavku správce toku uložením do betonové mazaniny
- ✚ označení přechodu označníky na obou březích
- ✚ zkoušky těsnosti a pevnosti opravené trubky před zapojením do potrubního systému ve smyslu ČSN EN 14 161 (pokud není použita trubka bez sváru)

Při výřezu potrubí ve vodoteči musí být postupováno v souladu s požadavky správce toku a příslušného vodoprávního úřadu.

1.1.3. Pro zabezpečení **výřezu vad v komunikaci (bez chráničky)** dodavatel zajistí vyjma činností vyplývajících z textu zadávací dokumentace a ostatních jejích nedílných součástí též:

- ✚ postup prací je shodný s výřezem potrubí ve volném terénu (hloubka uložení potrubí max. 4 m) s tím rozdílem, že:
- ✚ přechod musí být zhotoven z potrubí, které je opatřeno kromě 3 - vrstvě PE izolace ještě další vláknitocementovou izolaci FZM-S
- ✚ dodávka oblouků, úhel 30°, včetně izolace PE + vláknitocementové izolace FZM-S
- ✚ doizolování svarů potrubí místně balenou vláknitocementovou izolaci FZM-S
- ✚ zajištění průchodnosti 95 % vnitřního jmenovitého průměru v celé délce
- ✚ doizolování potrubí oblouků v celé délce místně balenou vláknitocementovou izolaci FZM-S
- ✚ před zapojením do potrubí trasy mechanické vyčištění potrubí od zbytků zeminy, kalibrace potrubí
- ✚ odvoz přebytečné zeminy na skládku, včetně poplatku za uložení
- ✚ skladba a povrch komunikace musí být po provedení prací uveden do původního stavu
- ✚ označení přechodu označníky na obou stranách komunikace
- ✚ zkoušky těsnosti a pevnosti opravené trubky před zapojením do potrubního systému ve smyslu ČSN EN 14 161 (pokud není použita trubka bez sváru)

Při výřezu potrubí v komunikaci musí být postupováno v souladu se stanovisky příslušného silničního správního úřadu.

1.1.4. Pro zabezpečení **výřezu vad v chráničce DN 200 až DN 700** dodavatel zajistí vyjma činností vyplývajících z textu zadávací dokumentace a ostatních jejích nedílných součástí též:

- ✚ sejmutí humózní vrstvy v potřebné hloubce (min. 0,3 m)
- ✚ ruční odkopání křížujících se sítí (kabely, potrubí), případně vykopání sond
- ✚ odkrytí obou čel chráničky v potřebné hloubce
- ✚ odkrytí potrubí v potřebné délce pro montáž nového potrubí
- ✚ odstranění staré izolace potrubí v potřebné délce
- ✚ likvidaci staré izolace potrubí (předložení dokladu o ekologické likvidaci)
- ✚ výřez potrubí v potřebné délce
- ✚ demontáž čel chráničky

- ↓ demontáž a vyjmutí potrubí z chráničky včetně označení čísla vady (při výřezu nesmí být poškozeno místo vady)
- ↓ vyčištění potrubí chráničky od nečistot
- ↓ dodávku potrubí o potřebné délce a požadované kvalitě
- ↓ vystrojení potrubí, vystředění PE středícími prvky ve vzdálenosti po 3 m (musí být nejméně 3 středící prvky)
- ↓ opravu „čichaček“
- ↓ zhotovení čel chráničky vhodnou izolací (nedělenou PE manžetou)
- ↓ odebrání 2 ks vzorků zeminy (z obou stran) a zajištění jejich rozboru na obsah ropných uhlovodíků C₁₀ – C₄₀ u akreditované laboratoře, kterou písemně odsouhlasí zadavatel
- ↓ propojení potrubí včetně demagnetizace potrubí
- ↓ izolaci svárů potrubí
- ↓ provedení jiskrové zkoušky o napětí 25 kV včetně vystavení protokolu
- ↓ provedení hutněného zásypu po vrstvách 0,3 m pod potrubí (bez hrubých příměsí)
- ↓ pískový obsyp potrubí v tl. 0,3 m včetně zakrytí potrubí plstěným ochranným kobercem
- ↓ provedení hutněného zásypu po vrstvách 0,3 m (bez hrubých příměsí)
- ↓ obnovení humózní vrstvy v tl. 0,3 m v celém rozsahu zemních prací
- ↓ uvedení lokality do původního stavu, včetně ručního urovnání a osetí
- ↓ zhotovení dokumentace (náčrtek, popis, foto) původního stavu, určení rozsahu vady a skutečného provedení opravy
- ↓ předání dotčeného pozemku majiteli (případně správci, uživateli)

1.2. Provedení opravy potrubí v nadzemní části

ro zabezpečení výřezu vad v nadzemní části dodavatel zajistí vyjma činností vyplývajících z textu zadávací dokumentace a ostatních jejich nedílných součástí též:

- ↓ postup prací je shodný s výřezem potrubí ve volném terénu s tím rozdílem, že:
- ↓ nejsou prováděny zemní práce
- ↓ při provádění prací je použita zdvihací technika
- ↓ potrubí není izolováno
- ↓ potrubí bude ošetřeno vhodným nátěrem /viz TP a aplikace nátěr hmot odst. 4/

1.3. Provedení opravy potrubí záplatou, nebo kloboukem

Jedná se o opravu vady na volném potrubí záplatou a případné instalace, např. spodový, vrcholový bod kloboukem (trubka L 360 NE s navařeným tlakovým dnem PN 63 a s profilováním na požadovaný DN potrubí), která svým provedením a konstrukcí znemožní únik kapaliny do okolního prostředí. Opravy se provádí v závislosti na provozních podmínkách zadavatele, klimatických podmínkách a požadavcích majitelů, správců, či uživatelů dotčených pozemků, kde se dotčená část potrubní trasy nachází. V případě vyzvání je třeba provést opravu v čase požadovaném zadavatelem (cca do 6 hod. od nahlášení)

Oprava musí splňovat následující parametry:

- ↓ sejmutí humózní vrstvy v potřebné hloubce (min. 0,3 m)
- ↓ odkrytí potrubí v potřebné délce (hloubka uložení potrubí 0,7 – 2,5 m)
- ↓ ruční odkopání křižujících se sítí (kabely, potrubí), případně vykopání sond
- ↓ odstranění staré izolace potrubí v potřebné délce
- ↓ zhotovení záplaty, nebo klobouku v rozměrech a tvaru dle požadavku zadavatele

- ✚ likvidaci staré izolace potrubí (předložení dokladu o ekologické likvidaci)
- ✚ odebrání 2 ks vzorků zeminy a zajištění jejich rozboru na obsah ropných uhlovodíků C₁₀ – C₄₀ u akreditované laboratoře, kterou písemně odsouhlasí zadavatel
- ✚ navaření záplaty, nebo klobouku na potrubí
- ✚ izolaci místa opravy a oprava poškozené izolace
- ✚ provedení jiskrové zkoušky o napětí 25 kV včetně vystavení protokolu
- ✚ provedení hutněného zásypu po vrstvách 0,3 m pod potrubí (bez hrubých příměsí)
- ✚ pískový obsyp potrubí v tl. 0,3 m včetně zakrytí potrubí plstěným ochranným kobercem
- ✚ provedení hutněného zásypu po vrstvách 0,3 m (bez hrubých příměsí)
- ✚ obnovení humózní vrstvy v tl. 0,3 m v celém rozsahu zemních prací
- ✚ uvedení lokality do původního stavu, případně ruční urovnání terénu a osetí
- ✚ zhotovení dokumentace (náčrtek, popis, foto) původního stavu, určení rozsahu vady a skutečného provedení opravy
- ✚ předání dotčeného pozemku majiteli (případně správci, uživateli)

1.3.1. Vrtání pod tlakem vrtacím zařízením (např. T-101 TDW)

Pro zabezpečení vrtání pod provozním tlakem dodavatel zajistí vyjma činností vyplývajících z textu zadávací dokumentace a ostatních jejích nedílných součástí též:

- ✚ na odkrytém potrubí bude vybráno místo instalace vrtacího zařízení (zajistí ČEPRO, a.s. – defektoskopie)
- ✚ příprava místa navaření – stržení izolace a očištění potrubí – zajistí ČEPRO, a.s.
- ✚ navařena příslušná armatura – zajistí ČEPRO, a.s.
- ✚ defektoskopie svarů – zajistí ČEPRO, a.s.
- ✚ instalace vrtacího zařízení
- ✚ těsnostní zkouška dusíkem armatury a vrtacího zařízení na tlak 1,4x provozní tlak v daném místě
- ✚ odvrtání, nebo odfrézování potrubí na požadovaný průměr
- ✚ uzavření odvrtaného potrubí L-O-R zátkou
- ✚ demontáž vrtacího zařízení
- ✚ zhotovení dokumentace (náčrtek, popis, foto, mont. deník atd.)

1.4. Řízené protlaky

Řízené protlaky budou realizovány zejména při přechodech komunikací a dále na základě požadavku objednatele – délky budou určeny v projektové dokumentaci, nebo požadavkem zadavatele. Požaduje se technologie provádění horizontálně řízených vrtů se zatahováním chrániček pro bezvýkopové zakládání potrubí pod komunikacemi. Do takto vytvořené chráničky bude zataženo ocelové potrubí produktovodu v potřebné délce nutné k propojení opravovaného úseku s potrubní trasou. Vrty prováděné v délce nad 30 m spadají mezi činnosti prováděné hornickým způsobem. K této činnosti musí mít zhotovitel platné Oprávnění k hornické činnosti a činnosti prováděné hornickým způsobem dle zákona č.61/1988 Sb. vydané příslušným báňským úřadem (OBÚ). Před zahájením vrtných prací je povinností zhotovitele tyto práce ohlásit na příslušné OBÚ. Pracovní četu budou tvořit minimálně 4 pracovníci. Četu vede vrtník jmenovaný odpovědným pracovníkem za všechny činnosti a BOZP na staveništi vrtu.

Práce na řízeném protlaku se podle délky skládají zejména z těchto činností:

- ✚ zpracování projektu vrtných prací projektantem s oprávněním dle vyhlášky ČBÚ č.15/1995 Sb paragr.1
- ✚ vyhloubení startovací a cílové jámy

- ✚ zhotovení průběžných jam – pokud je to nutné z důvodu délky vrtu
- ✚ provedení pilotního vrtu v potřebné délce a hloubce (cca 2m až 7m)
- ✚ provedení hlavního vrtu v potřebné délce a hloubce (cca 2m až 7m)
- ✚ rozšíření hlavního vrtu na požadovaný profil
- ✚ zhotovení chráničky z PP potrubí (svaření – protokol o kvalitě sváření) v potřebné délce
- ✚ zatažení chráničky z cílové jámy pomocí vrtných tyčí
- ✚ zatažení ocelového potrubí produktovodu (DN150 až DN300) do chráničky z cílové jámy pomocí vrtných tyčí na požadovanou délku s přesahy na další technologické práce
- ✚ přípravné, související a dokončovací práce pro provedení díla vyjma činností, které zajistí Objednatel v rámci sjednané součinnosti
- ✚ ekologická likvidace a uložení všech hmot a odpadů včetně nebezpečných odpadů vzniklých při provedení díla v souladu s obecně závaznými předpisy včetně doložení příslušných dokladů,
- ✚ zajištění a předložení dokladů požadovaných Objednatelem a vyplývající z platné legislativy, vypracování dokumentace skutečného provedení

2. Opravy technologického vybavení

2.1 Likvidace armaturních šachet

Armaturní šachty jsou betonové, podzemní objekty o vnějších rozměrech cca 3,9 x 4,7 m a celkové hloubce 3,8 m. Tloušťka zdiva šachty je 0,4 m. Dno šachty má tloušťku 0,8 m a tloušťka stropu je 1 m. Šachty budou na původním místě zlikvidovány. U vybouraného materiálu a izolace potrubí je požadován doklad o ekologickém uložení. Dále se jedná o likvidaci domku stanice ES, včetně základů. Obslužný domek ES je o rozměrech 4,2 x 5 m a celkové výšce 4,5 m. Domek je do hloubky 1,5 m zapuštěn pod terén. Z větší části je použito cihlové zdivo. Střecha je plochá, z panelů, které jsou pokryty plechem.

Práce se budou skládat z těchto činností:

- ✚ sejmutí humózní vrstvy v okolí šachty nejméně v tl. 0,3 m do vzdálenosti výkopových prací
- ✚ výkop na úroveň dna šachty ve spádu 1.1 případně 1.2 podle geologie pro potřeby demoličních prací
- ✚ odkrytí potrubí nutného pro odpojení šachty v potřebné délce (předpokládá se cca 1,5 m na každou stranu), jeho podložení
- ✚ stržení izolace (Bitumenová izolace)
- ✚ výřez potřebného kusu potrubí s příslušnou technologií šachty – odvoz vyříznuté části zajistí zadavatel
- ✚ demolice stropu, stěn, základů, následné zasypání a upravení povrchu
- ✚ demolice stropu, stěn a základů elektrodomku a následné zasypání a upravení povrchu
- ✚ odebrání 4 ks vzorků zeminy a zajištění jejich rozboru na obsah ropných uhlovodíků C10 – C40 u akreditované laboratoře, kterou písemně odsouhlasí zadavatel
- ✚ odvoz vytěženého materiálu a ostatních odpadů na ekologickou skládku (zadavatel požaduje doklad o ekologické likvidaci odpadu)
- ✚ zajištění a dovoz zeminy nutné k zasypání demoliční jámy

2.2 Výstavba nové armaturní šachty

Práce na výstavbě armaturních šachet se skládají zejména z těchto činností:

- ✚ sejmutí humózní vrstvy v okolí šachty nejméně v tl. 0,3 m do vzdálenosti výkopových prací

- ↓ výkop na úroveň dna šachty ve spádu 1.1 případně 1.2 podle geologie pro potřeby demoličních prací
- ↓ odkrytí potrubí nutného pro usazení a zapojení šachty v potřebné délce (předpokládá se cca 1,5 m na každou stranu od rozměrů šachty), jeho podložení
- ↓ stržení izolace (Bitumenová izolace)
- ↓ výřez potřebného kusu potrubí – odvoz vyříznuté části zajistí dodavatel do místa určeného zadavatelem
- ↓ změření výšky potrubí v místě instalace pro umístění potrubních oken v šachtě
- ↓ zhotovení nové typové armaturní šachty Betonbau typ UW – zajistí zadavatel
- ↓ vystrojení nové šachty technologií podle projektové dokumentace, přičemž vzorový výkres technologie armaturní šachty je přílohou č. 7 této zadávací dokumentace
- ↓ provedení zkoušky těsnosti a pevnosti technologie šachty ve smyslu ČSN EN 14 161
- ↓ odkopání
- ↓ zhotovení štěrkového lože pro novou šachtu cca o tl. 0,20 m, štěrk frakce 8/16
- ↓ usazení nové šachty (samotná armaturní šachta je vyráběna dodavatelem zadavatele, dovoz a techniku nutnou k usazení šachty zajistí zadavatel)
- ↓ v případě nutnosti bude třeba provést dočasnou přístupovou cestu
- ↓ připojení technologie šachty do trasy potrubí DN 150 – DN 300 max. na 3 svary
- ↓ dotažení potrubních oken na potrubí
- ↓ izolace vnějšího potrubí asfaltovou lepenkou o 2 vrstvách
- ↓ jiskrová zkouška izolace o napětí 25 kV
- ↓ hutněný zásyp po vrstvách 0,3 m bez hrubých příměsí pod potrubí
- ↓ pískový obsyp potrubí v tl 0,5 m a zakrytí potrubí plstěným ochranným kobercem
- ↓ hutněný zásyp po vrstvách 0,3 m bez hrubých příměsí
- ↓ dodavatel zhotoví jednoduchý projekt skutečného provedení

2.3 Úprava terénu okolo šachty a výstavba oplocení a zpevnění přístupových cest

Po celkovém zahrnutí a zhutnění podloží bude do výše 0,2 m nasypán hrubý štěrk v celé ploše až do oplocení. Oplocení bude podloženo dlaždicemi proti zarůstání travou. Vlastní oplocení bude provedeno ze sloupků a pletiva potaženého PE. Pletivo bude ukončeno třemi řadami ostnatého drátu potaženého PE, uchyceného na výložnicích sloupků. Brána bude složena z branky pro vstup obsluhy a brány pro vjezd nákladního vozidla. Požadavky na oplocení v příloze č.9a, b ZD.

Přístupové cesty k armaturním šachtám budou zhotoveny způsobem uvedeným v příloze č. 4 ZD – Jednotkovém výkazu výměr.

2.4 Drobné technologické práce na KZ a potrubí ve skladech

Tyto práce jsou převážně prováděny na koncových zařízeních jednotlivých tras v areálech skladů ČEPRO, a.s. Jedná se o nebezpečné prostory s prostředím zóny Z1 a Z2 (nebezpečí výbuchu hořlavých plynů a par). Pokud to prostorové a provozní podmínky dovolí, je možno provádět přípravné práce mimo nebezpečná prostředí. Ochranné prostředky a použité nářadí musí odpovídat prostředí Ex. Všechny práce budou prováděny na základě schváleného příkazu „B“ a za dozoru hasičů ČEPRO, a.s. Část prací bude probíhat za ztížených podmínek přístupu – práce ve výškách, v technologických kanálech pod úrovní podlahy, nebo terénu, těsné souběhy (menší než 0,2m) potrubí, armatur apod. O tom, zda se jedná o ztížené podmínky přístupu rozhodne objednatel a jejich rozsah bude stanoven v příkazu „B“. Před zahájením prací budou zaměstnanci zhotovitele proškoleni a přezkoušeni BT (bezpečnostním technikem) skladu ve kterém budou práce probíhat.

2.5 Opravy indikačních vrtů

Tyto práce jsou prováděny na cca 162 indikačních vrtech umístěných v blízkosti potrubí jednotlivých tras ČEPRO, a.s na území celé ČR. Jedná o nadzemní kovovou chráničku DN 300 nebo DN 500 o výšce cca 1 m, která je ukončená zaslepovací přírubou opatřenou po obvodu šrouby. Každý vrt je v terénu vyznačen tyčovou výtyčkou o výšce cca 1,5m. Práce spočívají v očištění a nátěrech kovových nadzemních částí vrtů a výtyčky (podle technologického postupu uvedeného v odst. 3), případně nahrazení poškozených částí (výtyčka, šrouby atd.). Dále pak vysečení a úprava okolí vrtu. Na aplikaci ochranného nátěru se vztahují požadavky TPG 920 23 odst. 5.4 a 5.5.

3. Požadavky zadavatele na materiál

Dodavatel bude při realizaci prací používat tyto materiály:

- a) materiál L360 NE
- b) třívrstvá PE izolace
- c) potrubí použité na přechod vodoteče, komunikace (bez použití chrániček) a dalších zadavatelem požadovaných lokalitách musí být opatřeno kromě 3-vrstvé PE ještě další vláknitocementovou izolaci FZMS a svary opatřeny stejnou ochranou jako potrubí.

Doplňující informace jsou v dalších přílohách zadávací dokumentace.

3.1 Požadovaná kvalita na dodané potrubí (zajistí dodavatel)

- ↓ jakost materiálu: min. mez kluzu 350 MPa
- ↓ vizuální kontrola každé trubky z hlediska zjevných vad (vruby, trhliny apod.)
- ↓ kontrola všech trubek na výskyt nepovolených vad (zdvojenin, přeplátování, vměstků apod.) provedením RTG a ultrazvuku
- ↓ 100 % kontrola trubek u výrobce vnitřním přetlakem na hodnotu blízkou napětí na mez kluzu
- ↓ protikorozní izolace z tvrdého PE, zesílená (3 vrstvá)
- ↓ kontrola kvality trubky u výrobce
- ↓ specifická atestová dokumentace dle EN 10204 3.1 obsahující výsledek zkoušek podle ČSN EN 10208-2
- ↓ vhodný způsob přepravy a uložení v meziskladu

Přechod izolace PE a izolace bitumen musí být proveden odpovídajícím způsobem dle technologického postupu předloženého dodavatelem v minimálním rozsahu:

- ↓ odstranění mastnoty a rzi z trubky
- ↓ zdrsnění tovární izolace v šířce min. 0,2 m
- ↓ nanesení penetračního nátěru pro každý druh izolace s přesahem v délce min. 0,2 m
- ↓ nanesení první vrstvy izolace s přesahem na PE izolaci min. v délce 0,1 m
- ↓ nanesení ochranné vrstvy izolace s přesahem na PE izolaci min. v délce 0,2 m

4. Technologický postup přípravy povrchu potrubí a aplikace nátěrových hmot:

Pro aplikaci nátěrových hmot (systému) musí být dodrženy technické podmínky uvedené v technologických listech k příslušnému nátěrovému systému, které dodává dodavatel nátěrových hmot aplikačním pracovníkům a požadavky TPG 920 23. Stupeň čistoty povrchu při otryskání na hodnotu Sa 2^{1/2} a ruční stupeň ručního a mechanizovaného čištění na hodnotu St 3.

- ↓ Provedení ručního čištění dle ČSN ISO 8501-1 čl. 4.2–4.3 škrabkou, ocelovým kartáčem, případně bruskou, tak aby byly minimalizovány zbytky přilnavých starých nátěrů a rzi;
- ↓ odstranění veškerých zbytků po ručním čištění – prашné nečistoty, zbytky starých nátěrů;
- ↓ provedení prvního nátěru navrženým dvousložkovým nátěrovým systémem o tloušťce suchého filmu 80 µm. Po řádném zaschnutí provedení kontroly tloušťky prvního nátěru, případné provedení místních oprav na požadovanou tloušťku. (Při kontrole je nutno vzít v úvahu zbytkovou tloušťku starého přilnavého nátěru, která se od celkové tloušťky odečítá);
- ↓ provedení druhého nátěru (vrstvy) navrženým dvousložkovým systémem v odlišném barevném odstínu o tloušťce 80 µm;
- ↓ provedení kontroly tloušťky nátěrového systému 160 µm po řádném zaschnutí s korekcí starých vrstev nátěrů, v případě nižší tloušťky provedení jejího doplnění;
- ↓ provedení třetího nátěru (vrstvy) navrženým dvousložkovým systémem v odlišném barevném odstínu o tloušťce 80 µm;
- ↓ provedení kontroly tloušťky nátěrového systému 240 µm po řádném zaschnutí s korekcí starých vrstev nátěrů, v případě nižší tloušťky provedení jejího doplnění;
- ↓ provedení čtvrtého nátěru (vrstvy) navrženým dvousložkovým systémem v barevném odstínu RAL 9006 o tloušťce 80 µm;
- ↓ provedení kontroly tloušťky nátěrového systému 320 µm po řádném zaschnutí s korekcí starých vrstev nátěrů, v případě nižší tloušťky provedení jejího doplnění. *Pozn.: minimální mezní tloušťka se přípouští 310 µm;*
- ↓ životnost nátěru musí být minimálně 15 let v daném prostředí.

Ostatní rozvody inženýrských sítí nacházející se v blízkosti potrubí budou zajištěny proti poškození plachtou.

Práce musí být prováděny bezjiskrovým způsobem (např. broušení) z důvodu bezpečnostních podmínek.

5. Bezpečnost a ochrana zdraví při práci

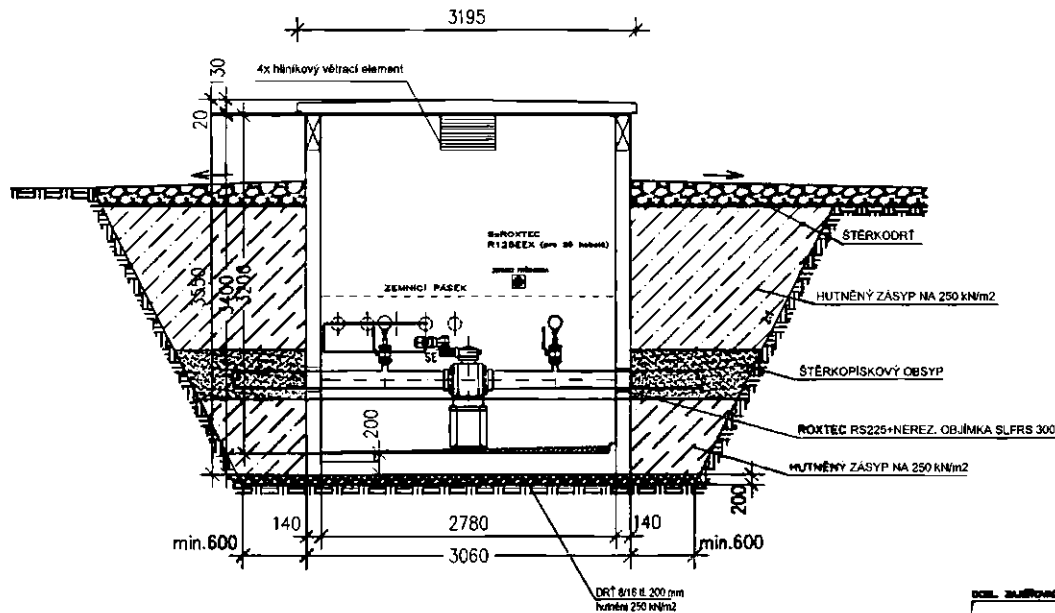
Při plnění předmětu této zakázky, resp. při plnění dílčích zakázek může dojít ke styku pracovníka s ropnými produkty – např. automobilový benzín (BA), motorová nafta (NM) a se složkami bio-PHL, tj. bio-ethanol (BE) a metylester řepkového oleje (MEŘO). Vlastnosti, nebezpečnost, škodlivost a hygienická závadnost jsou popsány v bezpečnostních listech výrobců těchto látek. Ropné produkty se vyznačující specifickými vlastnostmi, které je potřeba vzít v úvahu:

- jsou to látky lidskému zdraví škodlivé. Při manipulaci s nimi nutno z pohledu instalace, obsluhy a údržby respektovat podmínky hygieny práce v oblasti preventivních opatření a individuální ochrany pracovníků (osobní ochranné pracovní pomůcky);
- vodné roztoky a emulze těchto látek jsou stejně nebezpečné jako látky samy, neboť nafta, benziny a petroleje jsou kapaliny lehčí než voda, ve vodě jsou málo rozpustné a s vodou mohou za vhodných podmínek vytvářet stabilní a nestabilní emulze;
- jedná se o hořlavé kapaliny,
- mohou snadno znečistit vodní zdroje;
- na vzduchu se odpařují, jejich páry jsou několikrát těžší než vzduch a za vhodných podmínek mohou vytvářet se vzduchem výbušné a hořlavé směsi. Rozsah zón s nebezpečím výbuchu je stanoven protokolem o určení vlivů.

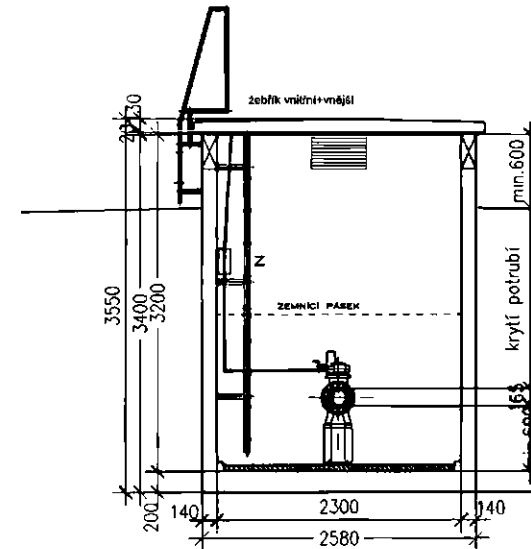
Při vlastní realizaci předmětu dílčí zakázky musí být dodrženy podmínky platných předpisů o bezpečnosti práce a technických zařízení při stavebních pracích, mimo jiné podmínky bezpečnosti práce v oblasti způsobilosti pracovníků a jejich vybavení (odborná a zdravotní

způsobilost, proškolení, OOPP atd.), požadavky na staveniště (ohrazení, oplocení, udržování pracovních ploch a přístupových komunikací, osvětlení, podchodné výšky 2,1 m, manipulační šířky komunikací pro pěší 0,75 m, zajištění otvorů a jam, použití žebříků, skladování materiálu apod.), dále požadavky na bezpečnost a ochranu zdraví při zemních pracích (práce v ochranném pásmu elektrických, plynových a jiných nebezpečných podpovrchových vedení, vytýčení podzemních inženýrských sítí, zajištění stability stěn, výkopů atd.), betonářských pracích, pracích ve výškách a nad volnou hloubkou a pracích v mimořádných podmínkách (okolní provoz atd.)

Podélný řez



Příčný řez



STANICE TYPU: UW 2530

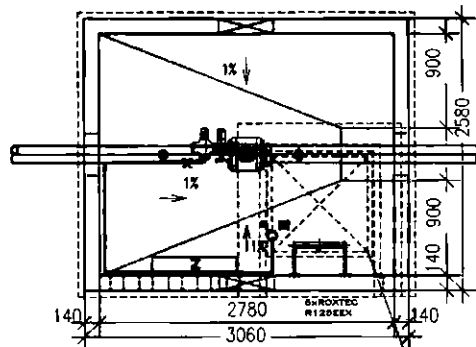
ZASTAVĚNÁ PLOCHA: 8,37 m²

OBESTAVĚNÝ PROSTOR: 29,7 m³

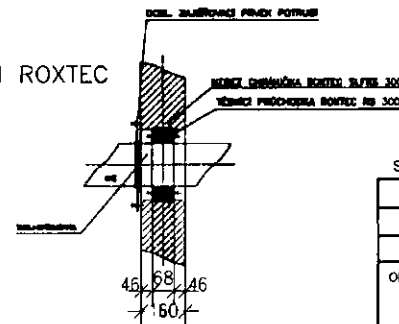
UŽITNÁ PLOCHA: 6,4 m²

HMOTNOST: 19,8 t

Půdorys



SYSTÉM ROXTEC



Výškové rozměry šachty se liší dle lokality.

Pozor: kabely k servopohonu vést nad podlahou podél stěny a potrubí. Osvětlení montovat na stěnu šachty.

Uzemnění jsou připojena na vnitřní zemnicí rozvod - dodáváno v šachtě a elektrodomku.

Na propojení je připojeno veškeré kovové zařízení AŠ, přes poklop bude připojeno veškeré kovové zařízení AŠ (žebřík el.pohon ..)

- VÝŠKA ŠACHTY V ZÁVISLOSTI NA VÝŠCE KRYTÍ POTRUBÍ
- DODÁVKA BETONBAU :

- SPÁDOVÉ DNO + ČERPAČÍ JÍMKA
- KABELOVÁ PRŮCHODKA ROXTEC
- PRŮCHODKA PRO POTRUBÍ ROXTEC RS225+Nerez. OBJÍMKA SLFRS 225
- ZEMNÍ PRŮCHODKA (2x)
- ZEMNÍ PÁSEK
- VNITŘNÍ NÁTĚR ODOLNÝ ROPNÝM PRODUKTŮM DO VÝŠE 1,5m

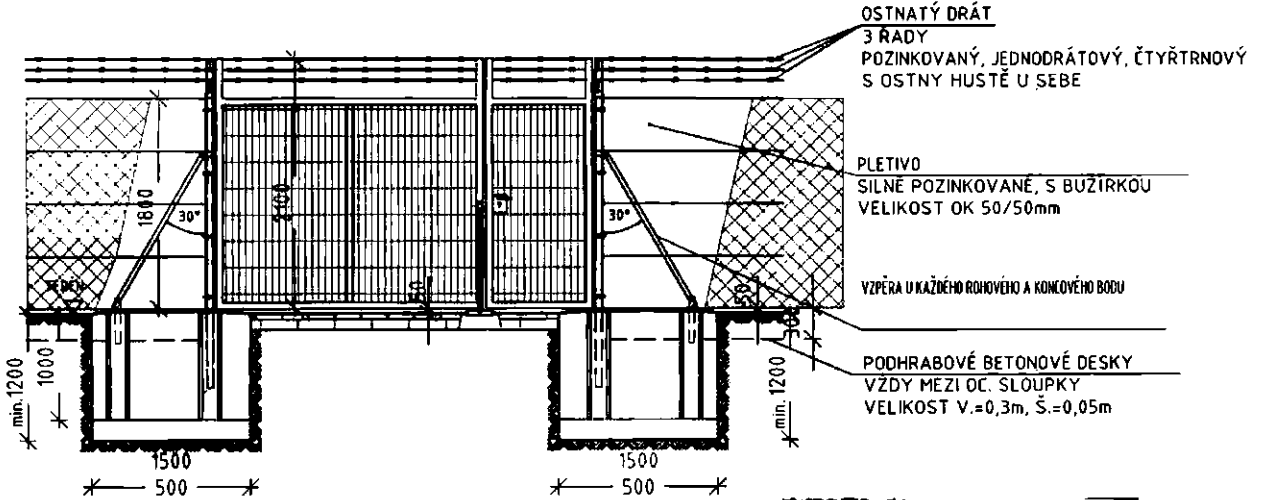
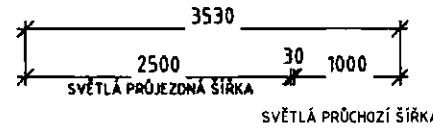
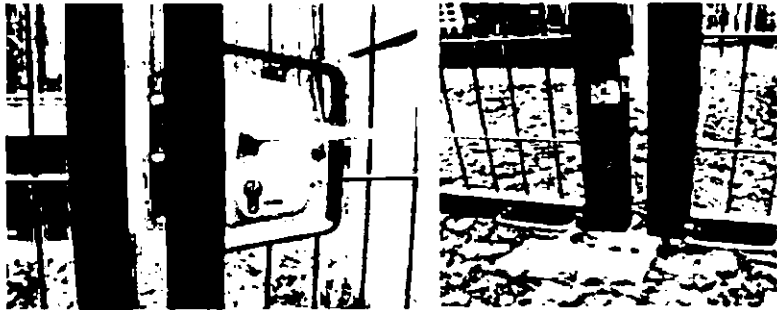
Souřadnicový systém : JTSK, Výškový systém : Bpv

0	15.8.2008	První vydání		
Rev.	Datum	Důvod vydání dokumentu, druh změny	Vypracoval	
Objednatel	Čepro, a.s. Dělnická 12, č.p. 213 170 04 Praha 7		Kraj :	Středočeský
Zhotovitel	HW PROJEKT s. Pod Lázní 1026/2 140 00 Praha 4		K.Ú. :	
Zpracovatel části	Betonbau s.r.o. Průmyslová 5/566 108 50 Praha 10		HIP :	
Projekt	Dálkovod Roudnice - N. Město Rekonstrukce šachet		Projektant :	
Část stavby :	Typový výkres šachty 2530 UW		Vypracoval :	
Příloha :			Zoep. projektant :	
	Datum :	04/2010	Vypracoval :	
	Číslo projektu :	P 819/6		Číslo výstupu
	Stupeň dokum. :	DSP+PP		
	Formát :	2 A4		
	Měřítko :	1:50		Číslo přílohy:
	Číslo dokumentu :			F.3.

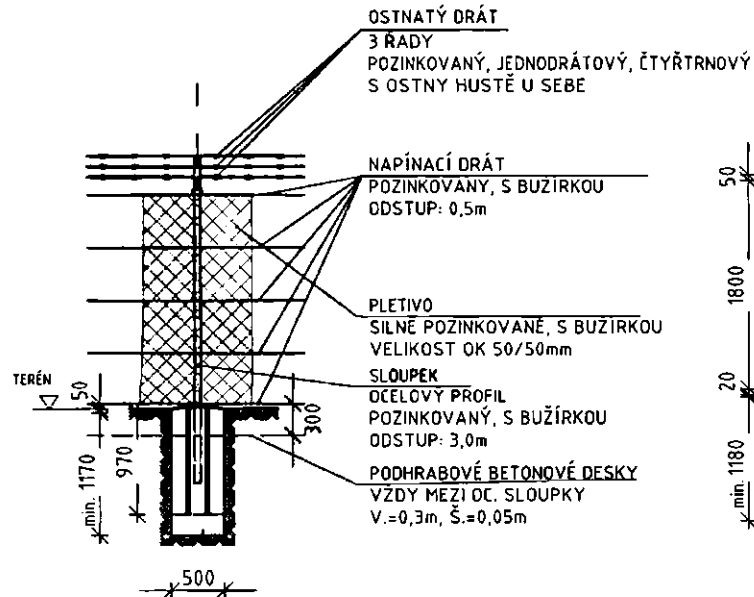


VRATA S INTEGROVANÝM VCHODEM PRO OS.

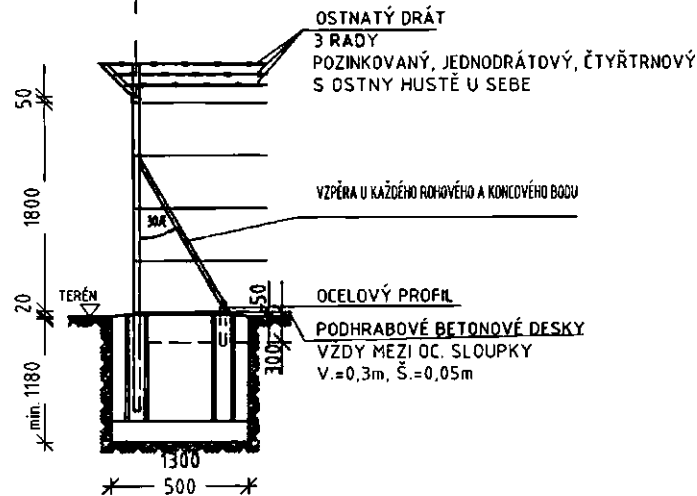
ŠÍŘKA PŘÍJEZDOVÉ KOMUNIKACE 3,50m



MEZILEHLÝ SLOUPEK



ROHOVÝ SLOUPEK



Souhrnný systém - JTSK, Výškový systém - Bpv			
Rev.	Datum	Průběh výstavby	Výpracoval
0	20.01.2011	Průběh výstavby	
Objednatel	Čepro, a.s. Dělnická 12, e.p. 213 170 04 Praha 7	Kraj	
Zhotovitel	HW PROJEKT s.r.o. Pout Lázni 1028/2 140 00 Praha 4	HSP	
Zpracovatel čestí		Projektant	
Projekt:	Rekonstrukce šachet	Vypracovatel	
Časť stavby		Zodp. projektant	
Práha	Typový výkres oplocení	Vypracovatel	
Datum	01/2011	Číslo výkresu	
Číslo projektu			
Stupeň dokum.	DSP+PP		
Formát	2 A4		
Měřítko	1:50	Číslo přílohy:	F.6.
Číslo seznamu			

OPLOCENÍ

Armaturní stanice bude oplocena. Oplocení bude opatřeno branou pro vstup a vjezd.

Požadavky na opatření:

- Jednotlivé základy pro sloupky plotu pro podpěry a pro sloupky vrat včetně výkopu, betonu C12/15 (B15) a C16/20 (B20), včetně bednění a armování a zaplnění. Základy budou mít rozměry cca 50/50/100 cm.
- Sloupky plotu min. výšce 2 600 mm, průměru 48 mm a tl. stěny 1,5 mm, budou ocelové, silně pozinkované a opatřeno plastickou hmotou.
- Pletivo tl. Min 2,5 mm bude mít velikost ok 50/50 mm, výška pletiva 1,8 m. Pletivo bude silně pozinkované a opatřené potahem z plastu vč. napínacích drátů pro vyztužení.
- Nad pletivem budou nataženy tři řady pozinkovaného ostnatého drátu ve vzájemné vzdálenosti 15 cm.
- Vyztužovací materiál aretaci plotních sloupků u elektrické stanice bude z nerez materiálu.
- Prostor pod pletivem bude chráněn podhrabovými deskami.

Brána a vstupní dveře:

- Brána dvoukřídlá v šířce 3,5 m, skládající se z trubního rámu vhodného k vložení drátěné svařované mřížky specifikované jako drátěný výplet pro oplocení. Doporučený materiál. Rám brány a vrátek min. 50 mm, tl 3 mm (kruhové nebo čtvercové trubky). Drátěný výplet tyčovina min 6 mm. Sloupky brány min. 80x5 mm nebo 80x80x5mm
- Jedno křídlo brány bude provedeno v šíři 1,0 m a sloužit jako vchodové dveře. Druhé křídlo brány bude provedeno v šíři cca 2,5 m a sloužit jako průjezd pro vozidla. **Obě křídla se budou otvírat v úhlu 180 °**
- Jako nástavba oplocení jsou tři řady ostnatého drátu
- Všechny ocelové díly pozinkovány.
- Zámek s centrálním klíčem jako je u vstupních dveří do elektrodomku.
- Obě křídla vrat budou zajištěna proti vysazení z pantů z vnější strany oplocení (ochrana proti krádeži).
- Drátěné oplocení bude chráněno proti snesení z vnitřní strany oplocení.

Příloha č. 3

Poddodavatelé

Příloha č. 6
Seznam poddodavatelů

Veřejná zakázka na stavební práce zadávaná v otevřeném řízení dle zákona č. 134/2016 Sb., o zadávání veřejných zakázek, ve znění pozdějších předpisů		Část plnění VZ, kterou hodlá účastník zadat poddodavatelí	% podíl na plnění VZ
Rámcová dohoda – Opravy vad produktovodu			
1.	Obchodní firma nebo název / Jméno a příjmení:	Řízené protlaky	9%
	M – Luft, s.r.o.		
	Sídlo / místo podnikání, popř. místo trvalého pobytu:		
	Na Lhotkách 418, PSČ 155 31 Praha 5 - Lipence		
	IČO:		
	27192881		
	Osoba oprávněná jednat jménem či za poddodavatele:		
	Spisová značka v obchodním rejstříku:		
	OR u MS v Praze, oddíl C, vložka 103373		
	Tel./fax:		
	E-mail:		

2.	Obchodní firma nebo název / Jméno a příjmení:	HG STAV s.r.o.		
	Sídlo / místo podnikání, popř. místo trvalého pobytu:	Břežany I 35, PSČ 280 02		
	IČO:	27167461		
	Osoba oprávněná jednat jménem či za poddávatele:	[REDACTED]	Zemní práce	20 %
	Spisová značka v obchodním rejstříku:	OR u MS v Praze, oddíl C, vložka 101435		
	Tel./fax:	[REDACTED]		
	E-mail:	[REDACTED]		

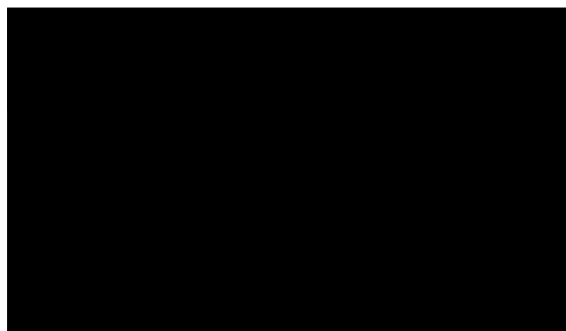
Příloha č. 6 zadávací dokumentace na veřejnou zakázku Rámcová dohoda – Opravy vad produktovodu

3.	Obchodní firma nebo název / Jméno a příjmení:	Vodní zdroje Chrudim, spol. s r.o.	Odběr a vyhodnocení vzorků zeminy	1 %
	Sídlo / místo podnikání, popř. místo trvalého pobytu:	U vodárny 137, 537 00 Chrudim		
	IČO:	15053865		
	Osoba oprávněná jednat jménem či za poddávatele:			
	Spisová značka v obchodním rejstříku:	OR u KS v Hradci Králové, oddíl C, vložka 1134		
	Tel./fax:			
	E-mail:			

V Pardubicích dne 9.3.2023

Nešetřil a syn, stavební a potrubářská firma s r.o.

Ing. Milan Nešetřil
jednatel společnosti



Příloha č. 4

Čestné prohlášení o neexistenci střetu zájmů a pravdivosti údajů o skutečném majiteli

ČESTNÉ PROHLÁŠENÍ O NEEEXISTENCI STŘETU ZÁJMŮ A PRAVDIVOSTI ÚDAJŮ O SKUTEČNÉM MAJITELI¹

Pro účely podání nabídky v zadávacím řízení na veřejnou zakázku č. 351/22/OCN s názvem „**Rámcová smlouva – opravy vad produktovodu**“, ev. č. ve Věstníku veřejných zakázek Z2023-006350, vyhlášenou obchodní společností **ČEPRO, a.s.**, IČO: 601 93 531, se sídlem Dělnická 213/12, Holešovice, 170 00 Praha 7, ve smyslu ust. § 4 odst. 5 zákona č. 134/2016 Sb., o zadávání veřejných zakázek, ve znění pozdějších předpisů.

Čestné prohlášení

Obchodní firma: Nešetřil a syn, stavební a potrubářská firma s r.o.,
IČO: 60931418,
se sídlem Jana Palacha 288, 530 02 Pardubice,
společnost zapsaná v obchodním rejstříku vedeném Krajským soudem v Hradci Králové,
pod sp. zn. C/5805,
zastoupená Ing. Milanem Nešetřilem, jednatelem,

tímto čestně prohlašuje, že

- není obchodní společností, ve které veřejný funkcionář uvedený v ust. § 2 odst. 1 písm. c) zákona č. 159/2006 Sb., o střetu zájmů, ve znění pozdějších předpisů (dále jen „**ZSZ**“), nebo jím ovládaná osoba vlastní podíl představující alespoň 25 % účasti společníka v obchodní společnosti;
- žádná z osob, jejichž prostřednictvím dodavatel ve výše uvedeném zadávacím řízení prokazuje kvalifikaci, není obchodní společností, ve které veřejný funkcionář uvedený v ust. § 2 odst. 1 písm. c) ZSZ, nebo jím ovládaná osoba vlastní podíl představující alespoň 25 % účasti společníka v obchodní společnosti;²

Alternativní varianta pro právnické osoby se sídlem v České republice

- má v evidenci skutečných majitelů zapsány úplné, přesné a aktuální údaje o svém skutečném majiteli, které odpovídají požadavkům zákona č. 37/2021 Sb., o evidenci skutečných majitelů, ve znění pozdějších předpisů (dále jen „**ZESM**“); a současně
- jeho skutečným majitelem zapsaným v evidenci skutečných majitelů z titulu osoby s koncovým vlivem není veřejný funkcionář uvedený v ust. § 2 odst. 1 písm. c) ZSZ;
- osoba, jejímž prostřednictvím dodavatel ve výše uvedeném zadávacím řízení prokazuje kvalifikaci, má v evidenci skutečných majitelů zapsány úplné, přesné a aktuální údaje o svém skutečném majiteli, které odpovídají požadavkům ZESM; a současně
- jejím skutečným majitelem zapsaným v evidenci skutečných majitelů z titulu osoby s koncovým vlivem není veřejný funkcionář uvedený v ust. § 2 odst. 1 písm. c) ZSZ.

V Pardubicích dne 9.3.2023

podpis osoby oprávněné zastupovat účastníka zadávacího řízení

¹ Čestné prohlášení bude přílohou uzavírané smlouvy.

² Dodavatel vždy prohlašuje skutečnosti uvedené v prvních dvou odrážkách; následně v každé z dalších odrážek konkrétním poměrům, resp. poměrům jeho poddodavatele.

Příloha č. 5

Čestné prohlášení o nepodléhání omezujícím opatřením

ČESTNÉ PROHLÁŠENÍ O NEPODLÉHÁNÍ OMEZUJÍCÍM OPATŘENÍM ¹

Pro účely podání nabídky v zadávacím řízení na veřejnou zakázku č. 351/22/OCN s názvem „**Rámcová dohoda – Opravy vad produktovodu**“, ev. č. ve Věstníku veřejných zakázek Z2023-006350, vyhlášenou obchodní společností **ČEPRO, a.s.**, IČO: 601 93 531, se sídlem Dělnická 213/12, Holešovice, 170 00 Praha 7, ve smyslu ust. § 4 odst. 5 zákona č. 134/2016 Sb., o zadávání veřejných zakázek, ve znění pozdějších předpisů.

Čestné prohlášení

Obchodní firma/Název/Jméno a příjmení: Nešetřil a syn, stavební a potrubářská firma s r.o.,
IČO: 60931418,

se sídlem Jana Palacha 288, 530 02 Pardubice,

Údaje o zápisu ve veřejném rejstříku

společnost zapsaná v obchodním rejstříku vedeném Krajským soudem v Hradci Králové,
pod sp. zn. C 585,

zastoupená Ing. Milanem Nešetřilem, jednatelem

tímto čestně prohlašuje, že

- a) Příkazník, jeho statutární zástupci, jeho společníci (jedná-li se o právnickou osobu), koneční vlastníci/benefičienti (obmyšlení), skuteční majitelé, osoba ovládající Příkazníka či vykonávající vliv v Příkazníkovi a/nebo osoba mající jinou kontrolu nad Příkazníkem a ani jím poskytované plnění předmětu veřejné zakázky nepodléhají omezujícím opatřením – sankcím vydaným orgány Organizace spojených národů (OSN), Evropské unie (EU), České republiky ani orgány jiných států či mezinárodních organizací, kterými je Česká republika vázána na základě mezinárodních smluv nebo které by mohly bez dalšího vést k odpovědnosti společnosti ČEPRO za jejich nedodržení vyvozované orgány jiných států či mezinárodních organizací (dále také souhrnně jen „sankce“);
- b) Dodržuje požadavky sankcí EU stanovené s ohledem k činnosti Ruské federace destabilizující situaci na Ukrajině v aktuálním znění, zejména:
 - o Nařízení Rady (EU) č. 208/2014 ze dne 5. března 2014, o omezujících opatřeních vůči některým osobám, subjektům a orgánům vzhledem k situaci na Ukrajině;
 - o Nařízení Rady (EU) č. 269/2014 ze dne 17. března 2014, o omezujících opatřeních vzhledem k činnosti narušujícím nebo ohrožujícím územní celistvost, svrchovanost a nezávislost Ukrajiny;
 - o Nařízení Rady (EU) 692/2014 ze dne 23. června 2014, o omezeních dovozu zboží pocházejícího z Krymu nebo ze Sevastopolu do Unie v reakci na jejich protiprávní anexi;
 - o Nařízení Rady (EU) č. 833/2014 ze dne 31. července 2014, o omezujících opatřeních vzhledem k činnosti Ruska destabilizující situaci na Ukrajině; Nařízení Rady (EU) 2022/263 ze dne 23. února 2022, o omezujících opatřeních v reakci na uznání nezávislosti území Doněcké a Luhanské oblasti Ukrajiny, která nejsou pod kontrolou vlády, a vyslání ruských ozbrojených sil na tato území;

¹ Čestné prohlášení bude přílohou uzavírané rámcové dohody/smlouvy.



- c) Příkazník není státním příslušníkem Ruské federace ani fyzickou či právnickou osobou nebo subjektem nebo orgánem usazeným (se sídlem) v Ruské federaci;
- d) Příkazník není právnickou osobou, subjektem nebo orgánem, které jsou přímo nebo nepřímo vlastněny z více než 50 % některým ze subjektů uvedených v písmenu c) tohoto čestného prohlášení;
- e) není a ani jeho statutární zástupci nejsou fyzickou nebo právnickou osobou, subjektem nebo orgánem jednajícím jménem nebo na pokyn subjektu uvedeného v písmenu c) nebo d) výše,
- f) na plnění předmětu plnění shora uvedené veřejné zakázky se v rozsahu přesahujícím 10 % její hodnoty neúčastní subdodavatelé, dodavatelé nebo subjekty, na jejichž kapacity se Příkazník spoléhá, nebo jejichž prostřednictvím Příkazník ve výše uvedeném zadávacím řízení prokazuje kvalifikaci, uvedení v písmenech c) až d) výše, a to samostatně a/nebo společně a případně podléhající jiným sankcím;

V Pardubicích dne 9.3.2023

Podpis osoby oprávněné zastupovat účastníka zadávacího řízení

