

Kupní smlouva uzavřená ve prospěch třetí osoby

Smluvní strany:

Česká národní banka

sídlo: Na Příkopě 28, 115 03 Praha 1

zastoupení: , ředitel sekce správní

a

, ředitel odboru bankovní bezpečnosti a krizového řízení

IČO: 48136450

DIČ: CZ48136450

(dále také jen „objednatel“)

a

HQH SYSTEM spol. s r.o.

zapsaná v obchodním rejstříku vedeném u Městského soudu v Praze pod sp. zn. C 16374

se sídlem: Na Jarově 2049/29, 130 00 Praha 3

zastoupení: , jednatel

IČO: 48112488

DIČ: CZ48112488

bankovní spojení: UniCredit Bank Czech Republic and Slovakia, a.s..

č. účtu: 2109513263/2700

(dále jen „dodavatel“)

a

Česká republika – Ministerstvo vnitra

Policejní prezidium

se sídlem: Nad Štolou 936/3, 170 34 Praha 7

zastoupení: genmjr. Mgr. Martin Vondrášek, policejní prezident

IČO: 00007064

DIČ: CZ00007064

(dále také jen „příjemce“).

Preambule

Česká národní banka touto smlouvou poskytuje plnění dle této smlouvy, blíže specifikované v čl. I této smlouvy pro potřeby plnění úkolů Policie České republiky, ve prospěch třetího, a to na základě Memoranda o spolupráci uzavřené dne 16. 2. 2022 s Policií České republiky. Příjemce plnění, Česká republika – Ministerstvo vnitra, Policejní prezidium, je smluvní stranou této smlouvy a bude plnění dle této smlouvy přebírat a uplatňovat reklamaci případných vad plnění. Cenu plnění uhradí objednatel po převzetí plnění v souladu

s touto smlouvou. Příjemce podpisem této smlouvy vyjadřuje souhlas s jejím obsahem a s poskytnutím plnění ve svůj prospěch.

Článek I Předmět smlouvy

1. Dodavatel se touto smlouvou zavazuje dodat objednateli 1 ks účelového taktického dronu, a to dle specifikace stanovené v příloze č. 1 smlouvy (dále jen „dron“) a převést na příjemce vlastnické právo k dronu. Dron musí být nový, v provedení aktuálních výrobních produktů.
2. Dodavatel se zavazuje spolu s dronem dodat veškeré doklady a dokumentaci, potřebné k řádnému užívání, zejména návod k použití v českém jazyce nebo slovenském jazyce a prohlášení o shodě, resp. prohlášení o vlastnostech.
3. Součástí dodávky je zaškolení odborných pracovníků příjemce v počtu maximálně 3 osob v rozsahu potřebném k řádnému užívání a obsluze dronu.
4. Objednatel se zavazuje zaplatit cenu podle čl. III smlouvy.

Článek II Lhůta, předání a převzetí

1. Smluvní strany se dohodly, že dron bude předán příjemci do 5 měsíců od účinnosti této smlouvy, nejpozději však do 30. 11. 2022.
2. Dodavatel sdělí pověřenému zaměstnanci příjemce a objednatele podle odst. 4 tohoto článku konkrétní datum předání dronu nejméně 3 pracovní dny předem.
3. Místo předání plnění je na adrese sídla objednatele: Na Baních 1304, 156 00 Praha 5 – Zbraslav.
4. Plnění bude předáno protokolem o předání a převzetí, a to po zaškolení odborných pracovníků příjemce dle čl. I odst. 3 a předání dokumentů dle čl. I odst. 2, který jsou oprávněni podepsat:
za dodavatele: ~~XXXXXXXXXXXXXXXXXXXX~~, tel.: ~~XXXXXXXXXXXX~~, e-mail: ~~XXXXXXXXXXXXXXXXXXXX~~
za příjemce: ~~XXXXXXXXXXXXXXXXXXXX~~, tel.: ~~XXXXXXXXXXXX~~,
e-mail: ~~XXXXXXXXXXXXXXXXXXXX~~;
za objednatele: ~~XXXXXXXXXXXXXXXXXXXX~~, tel.: ~~XXXXXXXXXXXX~~, e-mail: ~~XXXXXXXXXXXXXXXXXXXX~~
nebo
~~XXXXXXXXXXXXXXXXXXXX~~, tel.: ~~XXXXXXXXXXXX~~, e-mail:
~~XXXXXXXXXXXXXXXXXXXX~~
5. Smluvní strany se zavazují, že změny v údajích uvedených v odst. 4 tohoto článku oznámí bez prodlení ostatním smluvním stranám (po převzetí plnění již změna nebude oznamována objednateli), a to na e-mailové adresy pověřených osob ostatních smluvních stran v odst. 4 tohoto článku, bez povinnosti uzavření dodatku k této smlouvě.
6. Dron převezme příjemce jako osoba, v jejíž prospěch je plněno, při současném předání dokladů a dokumentů uvedených v čl. I odst. 2. Objednatel se bude účastnit předání a převzetí plnění a bude podepisovat předávací protokol, avšak nikoli jako přebírající, tímto bude výlučně příjemce.
7. Příjemce je povinen dodaný dron prohlédnout do 10 kalendářních dnů od jeho převzetí. V případě zjištění nesouladu příjemce tuto skutečnost neprodleně sdělí dodavateli, a to na

e-mailovou adresu pověřené osoby dodavatele dle odst. 4 tohoto článku. Dodavatel je povinen neprodleně zajistit výměnu vadného zboží, a to nejpozději do 30 dnů od sdělení příjemce. Dodávka vadného zboží nemá vliv na lhůtu uvedenou v odst. 1 tohoto článku.

- Objednatel si vyhrazuje možnost prodloužit lhůtu dle odstavce 1 tohoto článku, a to přiměřeně okolnostem, na základě písemné a odůvodněné žádosti dodavatele, ve které dodavatel doloží, že objektivně nemůže pokračovat v plnění dle této smlouvy z důvodu neposkytnutí povinné a nezbytné součinnosti objednatele nebo příjemce, nebo z důvodu skutečností stojících na straně dodavatele, které ani dodavatel jednající s náležitou péčí nemohl předvídat a které sám nezpůsobil (včetně např. výpadku či zdržení v dodavatelsko-odběratelském řetězci, výpadku v pracovní síle dodavatele z důvodu opatření uložených orgány veřejné moci, nikoli však v důsledku protiprávního jednání dodavatele, zdržení v plnění jiných smluvních partnerů objednatele, kterého se plnění dle této smlouvy dotýká a které nebylo způsobeno objednatelem). Žádost dodavatele dle tohoto odstavce musí být objednateli doručena v dostatečném předstihu před uplynutím předmětné lhůty a musí obsahovat i návrh jejího prodloužení, ten však není pro objednatele závazný. Úprava lhůty bude provedena formou dodatku ke smlouvě.

Článek III



Cena a platební podmínky

- Celková cena plnění dle čl. I činí 290 000 Kč bez DPH, z toho cena za zaškolení dle čl. I odst. 3 činí 98 000 Kč bez DPH.
- K ceně uvedené v odst. 1 bude účtována DPH v sazbě platné v den uskutečnění zdanitelného plnění. Cena zahrnuje veškeré náklady dodavatele spojené s plněním podle této smlouvy.
- Cenu plnění uhradí objednatel dodavateli na základě daňového dokladu vystaveného dodavatelem nejdříve v den předání a převzetí plnění.
- Doklad k úhradě (fakturu) zašle dodavatel elektronicky jako přílohu e-mailové zprávy na adresu ~~XXXXXXXXXX~~ ve formátu ISDOC. Pokud není možné vytvořit doklad ve formátu ISDOC, je možné zasílat jej ve formátu PDF. V jedné e-mailové zprávě smí být pouze jeden doklad k úhradě. Mimo vlastní doklad k úhradě může být přílohou e-mailové zprávy jedna až sedm příloh k dokladu ve formátech PDF, DOC, DOCX, XLS, XLSX. Přijaty budou i doklady k úhradě v jiném formátu, který bude v souladu s evropským standardem elektronické faktury. Nebude-li možné zaslat doklad k úhradě elektronicky, zašle jej dodavatel v analogové formě na adresu:
Česká národní banka
sekce rozpočtu a účetnictví
odbor účetnictví
Na Příkopě 28
115 03 Praha 1
- Doklad k úhradě bude obsahovat údaje podle § 435 zákona č. 89/2012 Sb., občanský zákoník, ve znění pozdějších předpisů (dále jen „občanský zákoník“) a bankovní účet, na který má být placeno a který je uveden v záhlaví této smlouvy nebo který byl později aktualizován dodavatelem (dále jen „určený účet“). Daňový doklad bude nadto obsahovat náležitosti stanovené v zákoně o dani z přidané hodnoty. Nezbytnou náležitostí každého dokladu je také číslo této smlouvy (ve formátu ISDOC v poli ID ve

skupině Contract References), nebo číslo objednávky (ve formátu ISDOC v poli External_Order_ID ve skupině OrderReference), jsou-li objednávky v rámci smlouvy vystavovány. Pokud doklad bude postrádat některou ze stanovených náležitostí nebo bude obsahovat chybné údaje, je objednatel oprávněn jej vrátit dodavateli, a to až do lhůty splatnosti. Nová lhůta splatnosti začíná běžet dnem doručení bezvadného dokladu k úhradě.

6. V případě, že bude v dokladu k úhradě uveden jiný než určený účet, je pověřený zaměstnanec dodavatele povinen na základě výzvy objednatele sdělit na e-mailovou adresu, ze které byla výzva odeslána, zda má být zapláceno na bankovní účet uvedený v dokladu, nebo na určený účet. V tomto případě se doklad k úhradě nevrací s tím, že lhůta splatnosti začíná běžet až dnem doručení sdělení dodavatele podle předchozí věty.
7. Splatnost daňového dokladu je 14 dnů od doručení objednateli. Povinnost zaplatit je splněna odepsáním příslušné částky z účtu objednatele ve prospěch účtu dodavatele.
8. Smluvní strany se dohodly, že objednatel je oprávněn započíst jakoukoli svou peněžitou pohledávku za dodavatelem, ať splatnou či nesplatnou, oproti jakékoli peněžité pohledávce dodavatele za objednatel, ať splatné či nesplatné.

Článek IV Záruka za jakost

1. Dodavatel poskytuje na dodané plnění záruku v délce 24 měsíců. Záruční doba počíná běžet dnem převzetí plnění příjemcem.
2. Reklamáce vad uplatňuje příjemce u dodavatele, a to na telefonní číslo dodavatele  s následným písemným potvrzením e-mailem na e-mailovou adresu dodavatele  nebo pouze e-mailem na výše uvedenou e-mailovou adresu dodavatele.
3. Dodavatel garantuje, že pro opravy záručních vad je zajištěn autorizovaný servis na území hl. m. Prahy nebo Středočeského kraje. V případě, že je autorizovaný servis v jiném kraji, je dodavatel po dobu záruky povinen zajistit dopravu do autorizovaného servisu a zpět na vlastní náklady.
4. Každá záruční vada bude řádně odstraněna a dron bude zpět předán příjemci nejpozději do 30 kalendářních dnů ode dne předání dronu k opravě záruční vady dodavateli, nedohodnou-li se příjemce s dodavatelem jinak.

Článek V Vlastnické právo a nebezpečí škody

Vlastnické právo a nebezpečí škody přechází na příjemce okamžikem podepsání protokolu o předání a převzetí plnění dle čl. II odst. 4.

Článek VI Smluvní pokuta, úrok z prodlení

1. V případě prodlení dodavatele ve lhůtě pro předání plnění podle čl. II odst. 1 je objednatel oprávněn požadovat smluvní pokutu ve výši 500 Kč za každý den prodlení.

2. V případě prodlení dodavatele s odstraněním záruční vady ve lhůtě stanovené v čl. IV odst. 4, je příjemce oprávněn požadovat smluvní pokutu ve výši 300 Kč za každý den prodlení.
3. V případě prodlení objednatele s úhradou daňového dokladu je dodavatel oprávněn požadovat po objednateli úrok z prodlení podle nařízení vlády č. 351/2013 Sb.
4. Splatnost dokladu k úhradě smluvní pokuty nebo úroku z prodlení je 14 dnů od doručení příslušného dokladu povinné smluvní straně. Povinnost zaplatit je splněna odepsáním příslušné částky z účtu povinného ve prospěch účtu oprávněného.
5. Smluvní pokutou není dotčeno právo na náhradu škody.

Článek VII

Odstoupení od smlouvy

1. Objednatel si vyhrazuje právo odstoupit od této smlouvy v případě, že:
 - a) dodaný dron nebude splňovat veškerou specifikaci dle přílohy č. 1,
 - b) dodavatel bude v prodlení s dodávkou dronu delší než 30 dnů.
2. Smluvní strany se dohodly, že objednatel je oprávněn odstoupit od této smlouvy kdykoliv v průběhu insolvenčního řízení zahájeného na majetek dodavatele.
3. Odstoupení od smlouvy je účinné doručením písemného oznámení o odstoupení dodavateli.

Článek VIII

Závěrečná ustanovení

1. Smlouva nabývá platnosti dnem podpisu oprávněnými zástupci všech smluvních stran. Smluvní strany se dohodly, že uveřejnění smlouvy prostřednictvím registru smluv v souladu se zákonem č. 340/2015 Sb., o zvláštních podmínkách účinnosti některých smluv, uveřejňování těchto smluv a o registru smluv (zákon o registru smluv), ve znění pozdějších předpisů, zajistí příjemce, který o datu uveřejnění informuje pověřené zaměstnance dodavatele a objednatele, a to nejpozději následující pracovní den po uveřejnění v registru smluv. Smlouva nabývá účinnosti okamžikem jejího uveřejnění v registru smluv.
2. Smlouvu je možno měnit nebo doplňovat pouze formou písemných, vzestupně číslovaných dodatků podepsaných oprávněnými zástupci obou smluvních stran, není-li ve smlouvě uvedeno jinak. Dodatek v elektronické podobě se považuje za řádně podepsaný objednatelem, je-li podepsán kvalifikovanými elektronickými podpisy.
3. Závazkový vztah založený touto smlouvou se řídí českým právním řádem, zejména občanským zákoníkem.
4. Spory vyplývající z této smlouvy budou řešeny především dohodou smluvních stran. Nebude-li možné dosáhnout dohody, bude spor řešen před místně a věcně příslušným soudem České republiky, a to výlučně podle českého práva.
5. Veškerá komunikace mezi smluvními stranami vztahující se k této smlouvě bude probíhat v českém nebo slovenském jazyce, nebude-li smluvními stranami v konkrétním případě dohodnuto jinak.

6. Odpověď stran této smlouvy podle § 1740 odst. 3 občanského zákoníku s dodatkem nebo odchylkou není přijetím nabídky, ani když podstatně nemění podmínky nabídky.
7. Smluvní strany vylučují uplatnění ustanovení § 1765 odst. 1 a § 1766 občanského zákoníku na svůj smluvní vztah založený touto smlouvou.
8. Práva a povinnosti vzniklé z této smlouvy mohou být postoupeny pouze po předchozím písemném souhlasu objednatele.
9. Ukončením smlouvy nejsou dotčena ustanovení smlouvy týkající se nároků z odpovědnosti za vady, nároků z odpovědnosti za škodu a nároků ze smluvních pokut ani další ustanovení, z jejichž povahy vyplývá, že mají trvat i po zániku účinnosti smlouvy.
10. Smlouva je vyhotovena v elektronické podobě, přičemž každá ze smluvních stran obdrží vyhotovení smlouvy opatřené elektronickými podpisy.

Přílohy:


č. 1 – Technická specifikace

V Praze dne:

Za objednatele:

.....

ředitel sekce správní

.....

ředitel odboru bankovní
bezpečnosti a krizového řízení

V Praze dne:

Za dodavatele:


jednatel



V Praze dne:

Za příjemce:

.....
genmjr. Mgr. Martin Vondrášek
policejní prezident

Příloha č. 1

Technická specifikace

Dron LOKI Mk2 v základní konfiguraci:

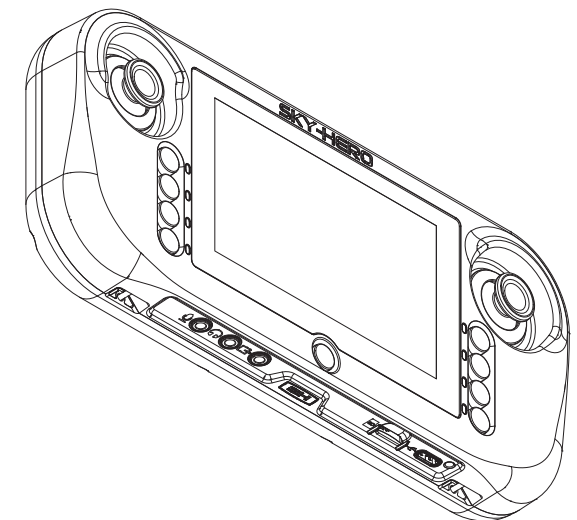
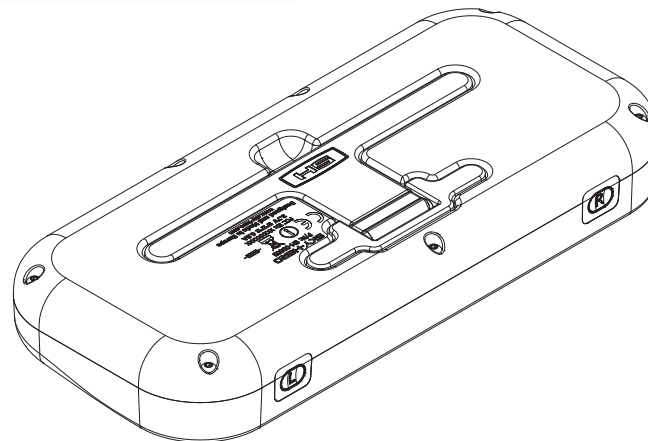
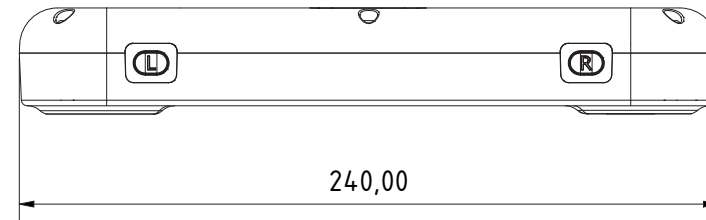
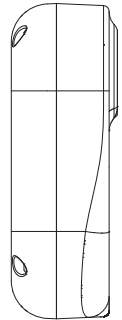
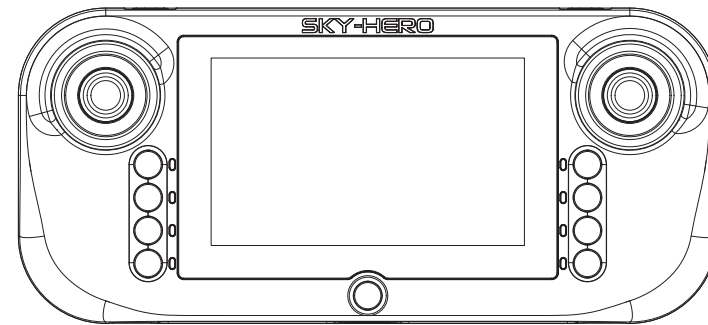
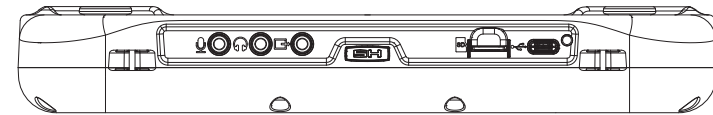
- náhradní polykarbonátový rám
- řídicí jednotka včetně nabíječe
- 4x Lipo baterie včetně nabíječe
- přepravní obal
- náhradní sada vrtulí a motorů
- sada k opravě

DATA SHEET

GCS

SH-00003

Size (l.w.h)	108 x 240 x 34 mm
Weight	640 gr
Working temp	-10° + 40°C
Battery	Embedded battery 6300 mAh 3,7 V
Working temp approx	200 min
Screen	<ul style="list-style-type: none"> - Screen 5" 16/9 HD LCD - Gorilla glass 5 Screen protection - 700 cd/m²
Video reception	<ul style="list-style-type: none"> - 99 db dual ISM receivers 5,8 Ghz - Embedded 9 dbi ceramic array antenna - FPGA scrambled
RF	<ul style="list-style-type: none"> - 868-915 UHF - AES256 encrypted - Main control CRSF - 2,4 Ghz Mesh-system (multi GCS coop mode)
Connector	<ul style="list-style-type: none"> - USBC main connector - Audio out jack 3,5 mm - Audio-video out jack 3,5 mm - Audio-video in jack 3,5 mm



SKY-HERO

DATA SHEET

Loki mk2

SH-00002

Size (l.w.h)	235 x 245 x 90 mm
Weight	380 gr without battery
Camera	- 1/2" EO/IR ccd sensor - 0,00008 lux min illumination - WDR 3D noise reduction - Black-white night mode - IR 1,8 mm f 1,2 lens (150° wide view angle)
Video transmission	5,8 Ghz ISM, FPGA Scrambled
Remote control	868-915MHz UHF Aes 256 encrypted
Payload max weight	150 g (with recommended battery)
Wind resistance	8 m/s
Working temperature	-10°C / +40°C (flight time 30 % reduced at lowest temp)
Flight time	14 min (with recommended battery)
Video transmission time	150 min (with recommended battery)
Recommended battery	LiPo 3S 2400 mAh / 26,66 wh, 20 C, 138 gr
Power connector	12 pins
IR led front bottom, remote controlled	0 to 2 Watt, 850 Nm
HD Microphone(mono)	
External UART connector (payloads)	
No data recording	
Computer vision position holding	

