

Kupní smlouva č. 028/2023

Článek I.

Smluvní strany

1. Nemocnice Pelhřimov, příspěvková organizace

se sídlem Pelhřimov, Slovanského bratrství 710, PSČ 393 38

IČO: 00511951

DIČ: CZ00511951

Zapsaná v obchodním rejstříku vedeném u Krajského soudu v Českých Budějovicích, oddíl Pr, vložka 466

Statutární zástupce: Ing. Jan Mlčák, MBA, ředitel

Bankovní spojení: MONETA Money Bank a.s., č. ú.: 174-401202834/0600

(dále jen „kupující“)

2. Klaro, spol. s r.o.

se sídlem Ke Hřišti 187, 289 11 Pečky – Velké Chvalovice

IČO: 61460478

DIČ: CZ61460478

Zapsaná v Obchodním rejstříku vedeném u Městského soudu v Praze, oddíl C, vložka 28288

Statutární zástupce: Marcela Klokočková, obchodní ředitelka, na základě plné moci ze dne 4.4.2022

Bankovní spojení: Komerční banka, č.ú.: 123203051/0100

(dále jen „Prodávající“)

Smluvní strany se v souladu s ustanoveními § 2079 a násl. zákona č. 89/2012 Sb., občanský zákoník, se dohodly na této kupní smlouvě.

Článek II

Předmět smlouvy

Předmětem této kupní smlouvy je **dodání nového zdravotnického vybavení (lékové, převazové, vizitní a resuscitační stolky)** pro Pavilon péče o rodinu, Nemocnice Pelhřimov, příspěvkovou organizaci.

1. Předmětem smlouvy je závazek Prodávajícího dodat zdravotnické vybavení ve věcném rozsahu a s technickými parametry dle cenové nabídky prodávajícího č. N3221924/04 (dále jen „vybavení“) a převést na Kupujícího vlastnické právo k vybavení, a dále závazek Prodávajícího:

- dodat vybavení včetně všech komponentů a uvést ho do trvalého provozu,
- realizovat veškeré potřebné práce a činnosti nutné ke splnění závazků Prodávajícího dle této smlouvy,

a závazek Kupujícího zaplatit sjednanou kupní cenu a poskytnout součinnost nezbytnou ke splnění závazku prodávajícího.

2. Spolu s vybavením je dodavatel povinen předat veškeré doklady, které jsou potřebné k používání vybavení a které osvědčují splnění legislativních technických požadavků na předmět plnění, jako např. návody k použití v českém jazyce, záruční listy, prohlášení o shodě (certifikáty CE) osvědčující, že výrobky jsou vyrobeny v souladu s platnými bezpečnostními normami a ČSN.
3. Vybavení bude dodáno dle technických parametrů, které jsou blíže specifikovány v příloze č. 1 této smlouvy.

Prodávající zároveň prohlašuje, že předmět kupní smlouvy splňuje veškeré požadavky kupujícího.

Článek III.

Cena a platební podmínky

1. Kupující zaplatí prodávajícímu za předmět smlouvy, v souladu s podmínkami této smlouvy, kupní cenu uvedenou dále.
2. Kupní cena dodávky předmětu smlouvy činí **464 845,50 Kč bez DPH**. K takto sjednané ceně bude připočtena DPH ve výši stanovené právním předpisem k datu poskytnutí zdanitelného plnění. Cena za předmět smlouvy včetně zákonné daně z přidané hodnoty činí k datu podpisu této smlouvy **562 463,05 Kč s DPH**.
3. Kupní cena předmětu smlouvy je cena konečná, zahrnuje veškeré náklady prodávajícího (např. výrobu, dodání a montáž v místě plnění).
4. Zaplacení kupní ceny bude provedeno na základě prodávajícím vystaveného daňového dokladu (faktury), a to na bankovní účet uvedený na faktuře. Lhůta splatnosti v délce 30 kalendářních dnů bude uváděna na daňovém dokladu. Za den splnění platební povinnosti se považuje den odepsání kupní ceny z účtu kupujícího ve prospěch prodávajícího.
5. Celkovou a pro účely fakturace rozhodnou cenou se rozumí cena včetně DPH.
6. Kupující je oprávněn před uplynutím lhůty splatnosti vrátit daňový doklad (fakturu), který neobsahuje požadované náležitosti, není doložen požadovanými nebo úplnými doklady, nebo obsahuje nesprávné cenové údaje. Ve vráceném daňovém dokladu (faktuře) musí kupující vyznačit důvod vrácení daňového dokladu (faktury). Prodávající je povinen vystavit nový daňový doklad (fakturu) s tím, že oprávněným vrácením daňového dokladu (faktury) přestává běžet původní lhůta splatnosti daňového dokladu (faktury) a běží nová lhůta stanovená v článku 3 této smlouvy ode dne prokazatelného doručení opraveného a všemi náležitostmi opatřeného daňového dokladu (faktury) kupujícímu.
7. Úhrada za plnění z této smlouvy bude realizována bezhotovostním převodem na účet prodávajícího, který je správcem daně (finančním úřadem) zveřejněn způsobem umožňujícím dálkový přístup ve smyslu ustanovení § 98 zákona č. 235 /2004 Sb. O dani z přidané hodnoty, ve znění pozdějších předpisů (dále jen „zákon o DPH“).
8. Pokud se po dobu účinnosti této smlouvy prodávající stane nespolehlivým plátcem ve smyslu ustanovení § 106a zákona o DPH, smluvní strany se dohodly, že kupující uhradí DPH za zdanitelné plnění přímo příslušnému správci daně. Kupujícím takto provedená úhrada je považována za uhrazení příslušné části smluvní ceny rovnající se výši DPH

fakturované prodávajícím.

Článek IV.

Termín dodání a místo předání

1. Termín dodání je maximálně do 10 týdnů od účinnosti kupní smlouvy.
2. Místem předání je sídlo kupujícího – Pavilon péče o rodinu, Nemocnice Pelhřimov.

Článek V.

Záruka, odpovědnost za vady

1. Prodávající se zavazuje, že plnění bude poskytnuto za účelem a v kvalitě sjednané mezi smluvními stranami.
2. Zjištěnou vadu reklamuje kupující telefonicky nebo písemně.
3. Záruční doba na předmět plnění je 24 měsíců.

Článek VI.

Smluvní sankce

1. V případě, že Prodávající nedodrží sjednaný termín dodání zdrojů dle domluvy s Kupujícím, má Kupující právo na smluvní pokutu ve výši 1.000,- Kč za každý započatý den prodlení.
2. V případě, že Kupující nedodrží dobu splatnosti faktur dle čl. III. této smlouvy, má Prodávající právo požadovat úrok z prodlení ve výši dle příslušných ustanovení občanského zákoníku.
3. Smluvním stranám vzniká právo na náhradu škody způsobenou porušením smluvních povinností druhou stranou. Toto právo není dotčeno úhradou smluvních pokut a úroků z prodlení.

Článek VII.

Závěrečná ustanovení

1. Tato smlouva nabývá platnosti dnem podpisu a účinnosti dnem uveřejnění v informačním systému veřejné správy – Registru smluv.
2. Prodávající výslovně souhlasí se zveřejněním celého textu této smlouvy v informačním systému veřejné správy – Registru smluv.
3. Smluvní strany se dohodly, že zákonnou povinnost dle § 5. Odst. 2 zákona o registru smluv splní Kupující a splnění této povinnosti doloží Prodávajícímu. Současně bere Prodávající na vědomí, že v případě nesplnění zákonné povinnosti je smlouva do tří měsíců od jejího podpisu bez dalšího zrušena od samého počátku.
4. Jakékoliv změny nebo doplňky této smlouvy nebo přílohy ke smlouvě musí být provedeny formou písemných, chronologicky číslovaných dodatků, podepsaných oběma smluvními

stranami.

5. Smluvní strany prohlašují, že si tuto smlouvu přečetly, že se dohodly na celém jejím obsahu, že se smluvními podmínkami souhlasí a že smlouva nebyla podepsána v tísni ani za nápadně jednostranně nevýhodných podmínek.
6. Právní vztahy touto smlouvou výslovně neupravené se řídí příslušnými ustanoveními občanského zákoníku upravujícími smlouvu o dílo.

Tato smlouva je vyhotovena ve dvou stejnopisech, přičemž každá ze smluvních stran obdrží po jednom vyhotovení.

V Pelhřimově

V Pečkách, dne 18.04.2023

.....
Kupující

Ing. Jan Mlčák, MBA, ředitel
(podepsáno elektronicky)

.....
Prodávající

Marcela Klokočková, obchodní ředitelka
(podepsáno elektronicky)



S tradiční kvalitou

KLARO, spol. s r.o.

Český výrobce vozíků

Vozíky: zdravotnické, hotelové, úklidové, třídění odpadu a prádla, atypická výroba

Již 20 let na trhu!

Ke Hřišti 187
289 11 Pečky - Velké Chvalovice
telefon : 314 005 423
fax : 314 005 423

IČO : 61460478
DIČ : CZ61460478
Obch.rejstřík:MS v Praze, oddíl C, vložka 28288

Nemocnice Pelhřimov

Pan Adam, 731 619 138
padam@nempe.cz

dne 14.04.2023

Cenová nabídka č.N3221924/04 – Lékové, převazové, vizitní a resuscitační stolky

Měna: Kč

Označení	Jednotková cena bez DPH	Množství	Mj	DPH	Celková cena bez DPH	Sleva	Cena se slevou bez DPH	Cena se slevou vč. DPH
----------	-------------------------	----------	----	-----	----------------------	-------	------------------------	------------------------

(1.10C 1x)

Zdr. vozík ECO PLUS ZV1192NPLUS*

čilka, růžky a nárazníky: bílé

- š75 cm x h55 cm x v105 cm (vysoká verze) - zkl. rozměry vozíku bez příslušenství
- konstrukce: ocel s práškovou barvou (šedá) - antimikrobiální povrch, antivibrační výtzuha
- prac. deska: nerez ocel AISI304 - prolis 1,2 cm s ochrannými rohy; nosnost: 20 kg
- MS zásuvka: kompaktní plast. čelo (ABS), MS koše lze rozdělit příčkami; nosnost: 20 kg
- 1x vel. M (v 12 cm), 1x vel. M (v 13,5 cm)
- barvu čel zásuvek, krytek plastových madel zásuvek, ochranných rohů a nárazníků prosíme upřesnit dle níže uvedeného vzorníku
- teleskopické kuličkové plnovýsuvy s dotahem a dotlumením
- centrální zamykání
- tlačné madlo: ocel s práškovou barvou (šedá)
- 1x spodní plato s prolisem
- 4x kvalitní otočné plastové kolo d=12,5 cm; 2x brzda; plastové rohové nárazníky
- celková nosnost: 150 kg
- K zásuvkám je standardně dodáván nalepovací štítek pro označení obsahu zásuvky.

ZV1192NPLUS*	19 703,00	1,00	ks	21,00%	19 703,00	-30,00%	13 792,10	16 688,44
--------------	-----------	------	----	--------	-----------	---------	-----------	-----------

Držák kontejneru na použité jehly-KOMPL.

- pásek s možností změny průměru dle kontejneru 5757*

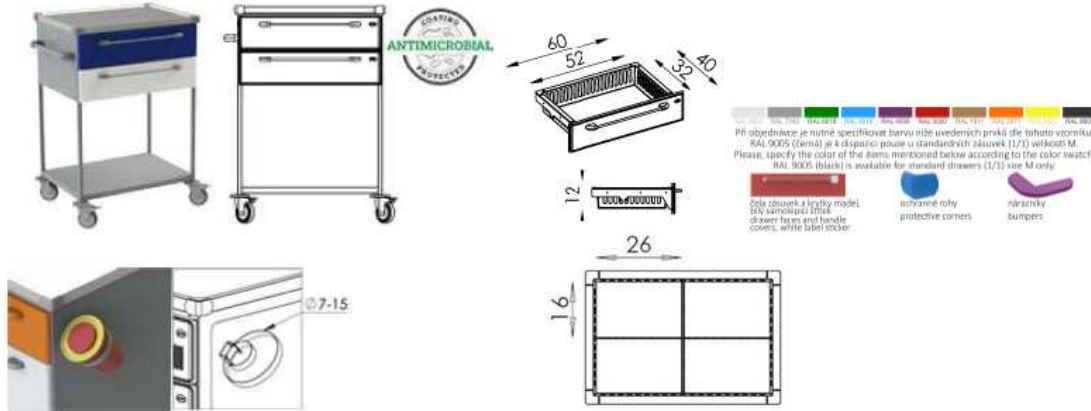
5757*	242,00	1,00	ks	21,00%	242,00	-30,00%	169,40	204,97
-------	--------	------	----	--------	--------	---------	--------	--------

Dělení koše MS 11420, VARIANTA 5

cena obsahuje pouze příčky bez koše

11420VAR05	276,00	2,00	ks	21,00%	552,00	0,00%	552,00	667,92
------------	--------	------	----	--------	--------	-------	--------	--------

Celková cena bez DPH: 14 513,50 Kč**Celková cena s DPH: 17 561,34 Kč**



3.2.18 – Vozík resuscitační (2.37 1x, 3.16 1x)

Zdravotnický vozík BASIC ZV1251N

zásuvky MS

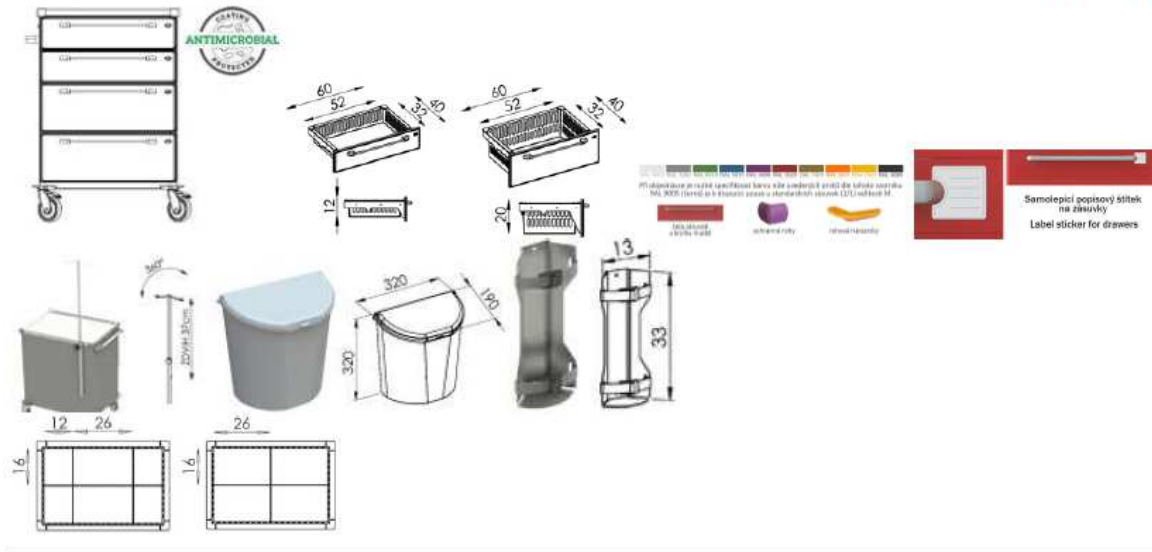
1 vozík: čilka: fialové, bílé, bílé, bílé - růžky: fialové - nárazníky: bílé

1 vozík: čilka: midré, bílé, bílé, bílé - růžky: modré - nárazníky: bílé

- 875 cm x h55 cm x v105 cm (vysoká verze) - zkl. rozměry vozíku bez příslušenství
- konstrukce: ocel s práškovou barvou (šedá), antimikrobiální povrch, antivibrační výtuka
- prac. deska: nerez ocel AISI304 - prolis 1,2 cm s ochrannými rohy; nosnost: 20 kg
- prachotěsná MS zásuvka: kompaktní plast, čelo (ABS), MS koše lze rozdělit příčkami; nosnost: 20 kg
- 2x vel. M (v 12 cm), 2x vel. L (v 20 cm)
- barvu čel zásuvek, krytek plastových madel zásuvek, ochranných rohů a nárazníků prosíme upřesnit dle níže uvedeného vzorníku
- teleskopické kulčkové plnovýsuvy s dotahem a dotlumením
- centrální zamykání
- tlačné madlo: nerez ocel AISI304
- 4x kvalitní otočné plastové kolo d=12,5 cm; 2x brzda; plastové nárazníky
- celková nosnost: 150 kg
- K zásuvkám je standardně dodáván nalepovací štítek pro označení obsahu zásuvky.

ZV1251N*	34 769,00	2,00 ks	21,00%	69 538,00	-30,00%	48 676,60	58 898,69
Nerez infuzní držák na korpus ZV							
• Infuzní držák z nerez oceli AISI304 - komplet							
• výškově nastavitelný s aretací							
5761*	1 778,00	2,00 ks	21,00%	3 556,00	-30,00%	2 489,20	3 011,93
Plastový odpadní koš Pillar 10l-komplet							
• objem: 10l							
5754C*	813,00	2,00 ks	21,00%	1 626,00	0,00%	1 626,00	1 967,46
Nerez držák kyslíkové lahve - KOMPLET							
• držák kyslíkové lahve (O2 - 2kg) se zajišťovacími pásky							
5758*	1 112,00	2,00 ks	21,00%	2 224,00	-30,00%	1 556,80	1 883,73
Dělení koše MS 11420, VARIANTA 7							
cena obsahuje pouze příčky bez koše							
11420VAR07	405,00	4,00 ks	21,00%	1 620,00	0,00%	1 620,00	1 960,20
Dělení koše MS 11421, VARIANTA 5							
cena obsahuje pouze příčky bez koše							
11421VAR05	474,00	4,00 ks	21,00%	1 896,00	0,00%	1 896,00	2 294,16

Celková cena bez DPH: 57 864,60 Kč
Celková cena s DPH: 70 016,17 Kč



3.2.18a – Vozík resuscitační (4.34 1x)

Zdravotnický vozík BASIC ZV1207N

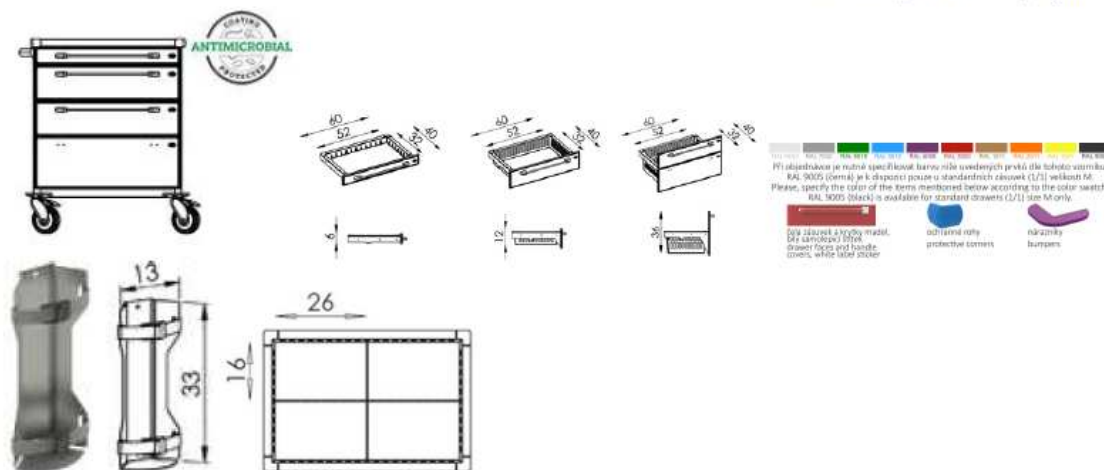
zásuvky MS

čilka: bílé, bílé, zelené - růžky: bílé - nárazníky: zelené

- 75 cm x h55 cm x v89 cm (nízká verze) - zkl. rozměry vozíku bez příslušenství
- konstrukce: ocel s práškovou barvou (šedá), antimikrobiální povrch, antivibrační výztuha
- prac. deska: nerez ocel AISI304 - prolis 1,2 cm s ochrannými rohy; nosnost: 20 kg
- prachotěsná MS zásuvka: kompaktní plast, čelo (ABS), MS koše lze rozdělit příčkami; nosnost: 20 kg
- 1x vel. S (v 6 cm), 1x vel. M (v 12 cm), 1x vel. XL (v 36 cm)
- barvu čel zásuvek, krytek plastových madel zásuvek, ochranných rohů a nárazníků prosíme upřesnit dle níže uvedeného vzorníku
- teleskopické kuličkové pínovysuvy s dotahem a dotlumením
- centrální zamykání
- tlačné madlo: nerez ocel AISI304
- 4x kvalitní otočné plastové kolo d=12,5 cm; 2x brzda; plastové nárazníky
- celková nosnost: 150 kg
- K zásuvkám je standardně dodáván nalepovací štítek pro označení obsahu zásuvky.

ZV1207N*	30 652,00	1,00 ks	21,00%	30 652,00	-30,00%	21 456,40	25 962,24
Nerez držák kyslíkové lahve - KOMPLET							
vpravo							
• držák kyslíkové lahve (O2 - 2kg) se zajišťovacími pásky							
5758*	1 112,00	1,00 ks	21,00%	1 112,00	-30,00%	778,40	941,86
Dělení koše MS 11420, VARIANTA 5							
cena obsahuje pouze příčky bez koše							
11420VAR05	276,00	1,00 ks	21,00%	276,00	0,00%	276,00	333,96
Dělení koše MS 11421, VARIANTA 5							
cena obsahuje pouze příčky bez koše							
11421VAR05	474,00	1,00 ks	21,00%	474,00	0,00%	474,00	573,54

Celková cena bez DPH: 22 984,80 Kč
Celková cena s DPH: 27 811,61 Kč



(3,46 1x)

Zdravotnický vozík BASIC ZV1251N

zásuvky MS

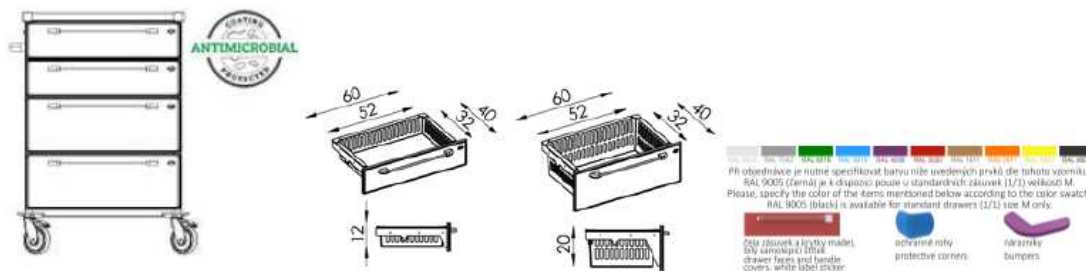
barva: bílé, šedé, bílé, bílé - růžka a nárazníky: bílé

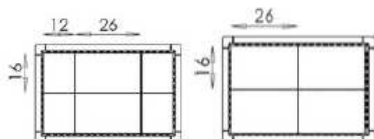
- 75 cm x h55 cm x v105 cm (vysoká verze) - zkl. rozměry vozíku bez příslušenství
- konstrukce: ocel s práškovou barvou (šedá), antimikrobiální povrch, antivibrační výztuha
- prac. deska: nerez ocel AISI304 - prolis 1,2 cm s ochrannými rohy; nosnost: 20 kg
- prachotěsná MS zásuvka: kompaktní plast. čelo (ABS), MS koše lze rozdělit příčkami; nosnost: 20 kg
- 2x vel. M (v 12 cm), 2x vel. L (v 20 cm)
- barvu čel zásuvek, krytek plastových madel zásuvek, ochranných rohů a nárazníků prosíme upřesnit dle níže uvedeného vzorníku
- teleskopické kuličkové plnovýsuvy s dotahem a dotlumením
- centrální zamykání
- tlačné madlo: nerez ocel AISI304
- 4x kvalitní otočné plastové kolo d=12,5 cm; 2x brzda; plastové nárazníky
- celková nosnost: 150 kg

• K zásuvkám je standardně dodáván nalepovací štítek pro označení obsahu zásuvky.

ZV1251N*	34 769,00	1,00 ks	21,00%	34 769,00	-30,00%	24 338,30	29 449,34
Dělení koše MS 11420, VARIANTA 7							
cena obsahuje pouze příčky bez koše							
11420VAR07	405,00	2,00 ks	21,00%	810,00	0,00%	810,00	980,10
Dělení koše MS 11421, VARIANTA 5							
cena obsahuje pouze příčky bez koše							
11421VAR05	474,00	2,00 ks	21,00%	948,00	0,00%	948,00	1 147,08

Celková cena bez DPH: 26 096,30 Kč
Celková cena s DPH: 31 576,52 Kč





3.2.24 – Vozík vizitový (2.12 x1, 2.44 1x, 3.46 2x, 3.35 1x)

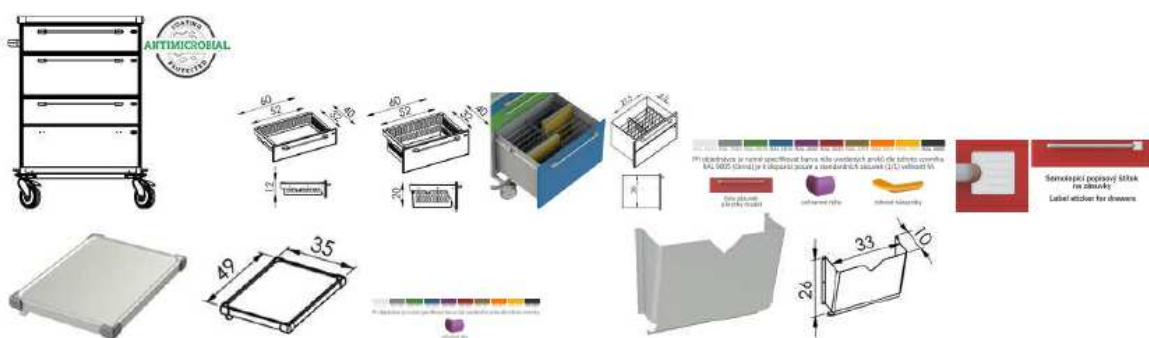
Zdravotnický vozík BASIC ZV1263N
zásuvky MS

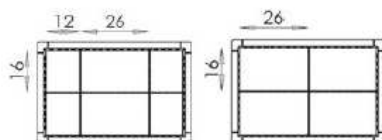
- 1) 1a3-bílé, 2-oranžové
- 2) 1a3-bílé, 2-fialové
- 3) 1a3-modré, 2-bílé
- 4) 1a3-zelené, 2-bílé
- 5) 1a3-bílé, 2-modré

- 578 cm x h65 cm x v108 cm (vysoká verze) - zkl. rozměry vozíku bez příslušenství
- konstrukce: ocel s práškovou barvou (šedá), antimikrobiální povrch, antivibrační výztuha
- prac. deska: nerez ocel AISI304 - prolis 1,2 cm s ochrannými rohy; nosnost: 20 kg
- prachotěsná MS zásuvka: kompaktní plast, čelo (ABS), MS koše lze rozdělit příčkami; nosnost: 20 kg
- 1x vel. M (v 12 cm), 1x vel. L (v 20 cm), 1x vel. XL s pořadačem (v 36 cm)
- ocel. zásuvka s pořadačem na 16 složek dokumentace (formát A4), vyjímatelné příčky; nosnost: 40 kg
- barvu čel zásuvek, krytek plastových madel zásuvek, ochranných rohů a nárazníků prosíme upřesnit dle níže uvedeného vzorníku
- teleskopické kuličkové plnovýsuvy s dotahem a dotlumením
- centrální zamykání
- tlačné madlo: nerez ocel AISI304
- rozšířený podvozek (nerez ocel AISI304) z důvodu stability
- 4x kvalitní otočné plastové kolo d=12,5 cm; 2x brzda; plastové nárazníky
- celková nosnost: 150 kg
- K zásuvkám je standardně dodáván nalepovací štítek pro označení obsahu zásuvky.

ZV1263N*	42 556,00	5,00 ks	21,00%	212 780,00	-30,00%	148 946,00	180 224,66
Nerez sklopný stolek - komplet							
rozměr stolku 49x35cm							
• sklopný stolek s prolisem 2 mm z nerez oceli AISI304; nosnost: 10 kg							
• u nízké verze vozíku nelze stolek kombinovat s jiným příslušenstvím na stejném boku vozíku							
5753ZN*	3 524,00	5,00 ks	21,00%	17 620,00	-30,00%	12 334,00	14 924,14
Odkládací kapsa na dokumenty - komplet							
• nerez ocel AISI304							
• nosnost: 5 kg							
5755*	935,00	5,00 ks	21,00%	4 675,00	-30,00%	3 272,50	3 959,73
Dělení koše MS 11420, VARIANTA 7							
cena obsahuje pouze příčky bez koše							
11420VAR07	405,00	5,00 ks	21,00%	2 025,00	0,00%	2 025,00	2 450,25
Dělení koše MS 11421, VARIANTA 5							
cena obsahuje pouze příčky bez koše							
11421VAR05	474,00	5,00 ks	21,00%	2 370,00	0,00%	2 370,00	2 867,70

Celková cena bez DPH: 168 947,50 Kč
Celková cena s DPH: 204 426,47 Kč



**3.2.25 – Vozík lékový (2.12 x1, 2.44 1x)**

Zdravotnický vozík BASIC ZV1256N

zásuvky MS

črka: bílé, oranžové, bílé, oranžové, bílé, nárazníky a růžky: bílé

črka: bílé, fialové, bílé, fialové, bílé, nárazníky a růžky: bílé

- 875 cm x h55 cm x v105 cm (vysoká verze) - zkl. rozměry vozíku bez příslušenství
- konstrukce: ocel s práškovou barvou (šedá), antimikrobiální povrch, antivibrační výtuh
- prac. deska: nerez ocel AISI304 - prolis 1,2 cm s ochrannými rohy; nosnost: 20 kg
- prachotěsná MS zásuvka: kompaktní plast, čelo (ABS), MS koše lze rozdělit příčkami; nosnost: 20 kg
- 1x vel. S (v 6 cm), 3x vel. M (v 12 cm), 1x vel. L (v 20 cm)
- barvu čel zásuvek, krytek plastových madel zásuvek, ochranných rohů a nárazníků prosíme upřesnit dle níže uvedeného vzorníku
- teleskopické kuličkové plnovýsuvy s dotahem a dotlumením
- centrální zamykání
- tlačné madlo: nerez ocel AISI304
- 4x kvalitní otočné plastové kolo d=12,5 cm; 2x brzda; plastové nárazníky
- celková nosnost: 150 kg
- K zásuvkám je standardně dodáván nalepovací štítek pro označení obsahu zásuvky.

ZV1256N*	37 644,00	2,00 ks	21,00%	75 288,00	-30,00%	52 701,60	63 768,94
----------	-----------	---------	--------	-----------	---------	-----------	-----------

Nerez stojna svislá pro doplňky - kompl.

BASIC, PROFI

• stojna (D-profil) pro příslušenství řady Metal Line BASIC a PROFI

• nerezová ocel AISI304

5785*	1 181,00	4,00 ks	21,00%	4 724,00	-30,00%	3 306,80	4 001,23
-------	----------	---------	--------	----------	---------	----------	----------

Nerez držák rukavic 100 ks - komplet

BASIC, PROFI

• výškově stavitelný, nerez ocel AISI304

5781*	1 033,00	4,00 ks	21,00%	4 132,00	-30,00%	2 892,40	3 499,80
-------	----------	---------	--------	----------	---------	----------	----------

Držák jednorázové dezinfekce na stojnu

BASIC a PROFI

• plastový držák dezinfekce

• pro 500 ml lahvičky - např. Bode Sterillium

• možnost připevnění na stojnu u multifunkčního vozíku nebo na zeď

5795*	618,00	2,00 ks	21,00%	1 236,00	-30,00%	865,20	1 046,89
-------	--------	---------	--------	----------	---------	--------	----------

Držák kontejneru na použité jehly-KOMPL.

• pásek s možností změny průměru dle kontejneru

5757*	242,00	2,00 ks	21,00%	484,00	-30,00%	338,80	409,95
-------	--------	---------	--------	--------	---------	--------	--------

Nerez sklopný stolek - komplet

rozměr stolku 49x35cm

• sklopný stolek s prolisem 2 mm z nerez oceli AISI304; nosnost: 10 kg

• u nízké verze vozíku nelze stolek kombinovat s jiným příslušenstvím na stejném boku vozíku

• barvu ochranných rohů prosíme upřesnit dle níže uvedeného vzorníku

5753ZN*	3 524,00	2,00 ks	21,00%	7 048,00	-30,00%	4 933,60	5 969,66
---------	----------	---------	--------	----------	---------	----------	----------

Plastový odpadní koš Pillar 10l-komplet

• objem: 10l

5754C*	813,00	2,00 ks	21,00%	1 626,00	0,00%	1 626,00	1 967,46
--------	--------	---------	--------	----------	-------	----------	----------

Dělení koše MS 11420, VARIANTA 7

cena obsahuje pouze příčky bez koše

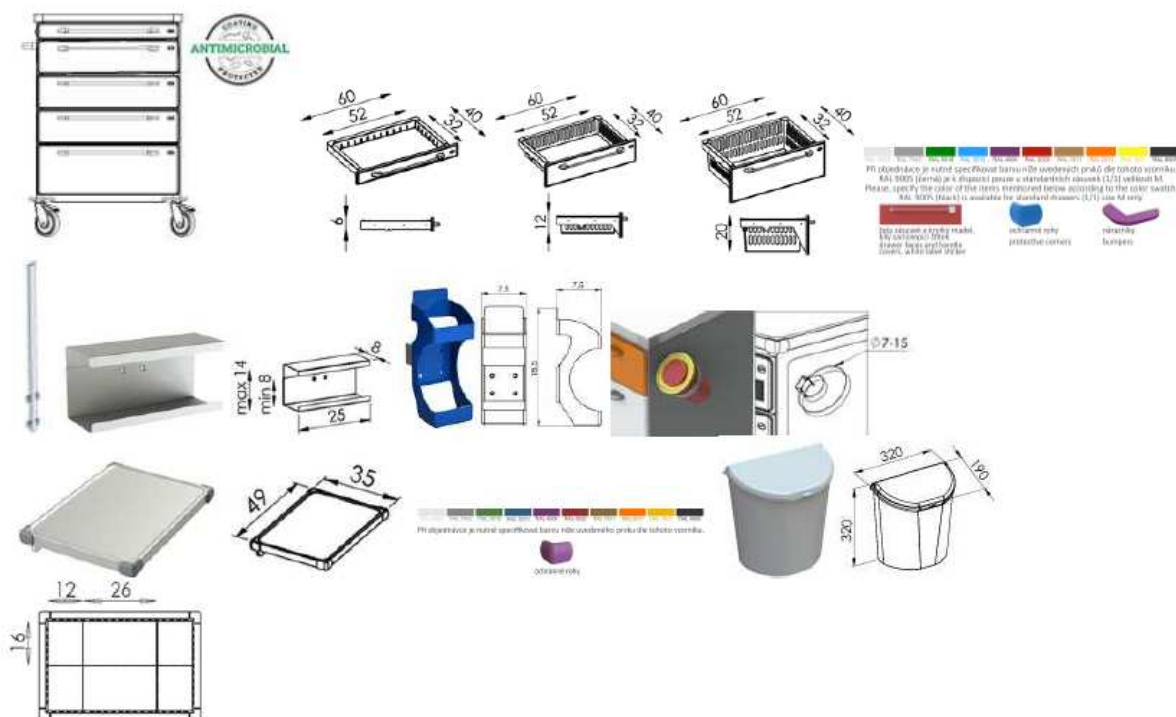
11420VAR07	405,00	6,00 ks	21,00%	2 430,00	0,00%	2 430,00	2 940,30
------------	--------	---------	--------	----------	-------	----------	----------

Dělení koše MS 11421, VARIANTA 7

cena obsahuje pouze příčky bez koše

11421VAR07	693,00	2,00 ks	21,00%	1 386,00	0,00%	1 386,00	1 677,06
------------	--------	---------	--------	----------	-------	----------	----------

Celková cena bez DPH: 70 480,40 Kč
Celková cena s DPH: 85 281,28 Kč



3.2.25a – Vozík lékový+vizitový (4.34 1x)

Zdravotnický vozík BASIC ZV1256N
zásuvky MS

čilka: šedé, bílé, šedé, bílé, modré
nážky: šedé, nárazníky: modré

- 75 cm x h55 cm x v105 cm (vysoká verze) - zkl. rozměry vozíku bez příslušenství
- konstrukce: ocel s práškovou barvou (šedá), antimikrobiální povrch, antivibrační výztuha
- prac. deska: nerez ocel AISI304 - prolis 1,2 cm s ochrannými rohy; nosnost: 20 kg
- prachotěsná MS zásuvka: kompaktní plast, čelo (ABS), MS koše lze rozdělit příčkami; nosnost: 20 kg
- 1x vel. S (v 6 cm), 3x vel. M (v 12 cm), 1x vel. L (v 20 cm)
- barvu čel zásuvek, krytek plastových madel zásuvek, ochranných rohů a nárazníků prosíme upřesnit dle níže uvedeného vzorníku
- teleskopické kulíčkové plnovýsuvy s dotahem a dotlumením
- centrální zamykání
- tlačné madlo: nerez ocel AISI304
- 4x kvalitní otočné plastové kolo d=12,5 cm; 2x brzda; plastové nárazníky
- celková nosnost: 150 kg
- K zásuvkám je standardně dodáván nalepovací štítek pro označení obsahu zásuvky.

ZV1256N*	37 644,00	1,00 ks	21,00%	37 644,00	-30,00%	26 350,80	31 884,47
----------	-----------	---------	--------	-----------	---------	-----------	-----------

Nerez stolek výsuvný řady STANDARD,COMBI

rozměr stolu 41x32cm

VPRAVO

- výsuvný stolek rovný - komplet
- nerez ocel AISI304
- nosnost: 8 kg
- POZOR! Výška vozíku se přidáním tohoto stolu zvýší o 4 cm!

5854*	6 573,00	1,00 ks	21,00%	6 573,00	-30,00%	4 601,10	5 567,33
-------	----------	---------	--------	----------	---------	----------	----------

Plastový odpadní koš Pillar 10l-komplet

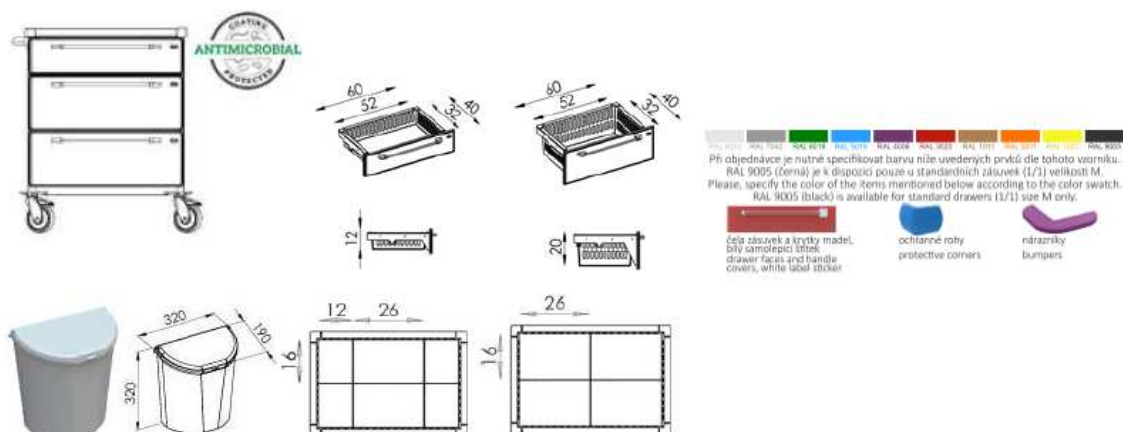
VLEVO

- objem: 10l

5754C*	813,00	1,00 ks	21,00%	813,00	0,00%	813,00	983,73
--------	--------	---------	--------	--------	-------	--------	--------

Dělení koše MS 11420, VARIANTA 7

cena obsahuje pouze příčky bez koše



(3.08, 3.10 2x)

Zdravotnický vozík BASIC ZV1252N zásuvky MS

číska: šedé bílé, šedé
nášky a nárazníky: šedé

- 875 cm x h55 cm x v105 cm (vysoká verze) - zkl. rozměry vozíku bez příslušenství
- konstrukce: ocel s práškovou barvou (šedá), antimikrobiální povrch, antivibrační výztuha
- prac. deska: nerez ocel AISI304 - prolis 1,2 cm s ochrannými rohy; nosnost: 20 kg
- prachotěsná MS zásuvka: kompaktní plast. čelo (ABS), MS koše lze rozdělit příčkami; nosnost: 20 kg
- 1x vel. M (v 12 cm), 1x vel. L (v 20 cm), 1x vel. XL (v 36 cm)
- barvu čel zásuvek, krytek plastových madel zásuvek, ochranných rohů a nárazníků prosíme upřesnit dle níže uvedeného vzorníku
- teleskopické kulíčkové plnovýsuvy s dotahem a dotlumením
- centrální zamykání
- tlačné madlo: nerez ocel AISI304
- 4x kvalitní otočné plastové kolo d=12,5 cm; 2x brzda; plastové nárazníky
- celková nosnost: 150 kg
- K zásuvkám je standardně dodáván nalepovací štítek pro označení obsahu zásuvky.

ZV1252N*	32 402,00	2,00 ks	21,00%	64 804,00	-30,00%	45 362,80	54 888,99
----------	-----------	---------	--------	-----------	---------	-----------	-----------

Dělení koše MS 11420, VARIANTA 7

cena obsahuje pouze příčky bez koše

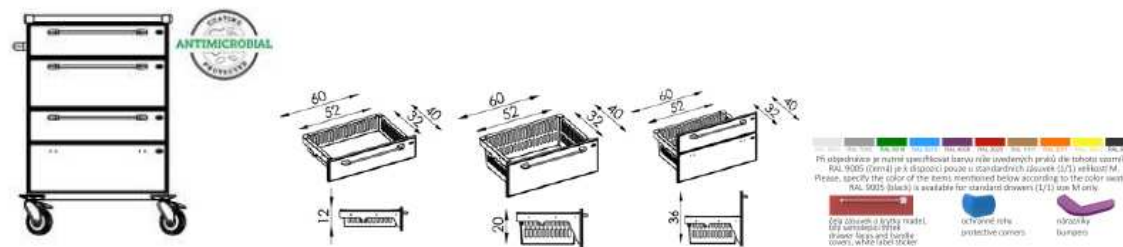
11420VAR07	405,00	2,00 ks	21,00%	810,00	0,00%	810,00	980,10
------------	--------	---------	--------	--------	-------	--------	--------

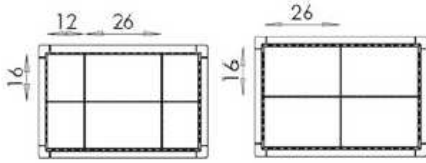
Dělení koše MS 11421, VARIANTA 5

cena obsahuje pouze příčky bez koše

11421VAR05	474,00	2,00 ks	21,00%	948,00	0,00%	948,00	1 147,08
------------	--------	---------	--------	--------	-------	--------	----------

Celková cena bez DPH: 47 120,80 Kč
Celková cena s DPH: 57 016,17 Kč





Celková cena	464 845,50
Celková cena s DPH	562 463,05

- ZAMĚŘENÍ NA MÍSTĚ + GRAFICKÝ NÁVRH
- VÝROBA NA MÍRU
- MOŽNOST VZORKU PRO ODZKOUŠENÍ A ZAPŮJČENÍ DO PROVOZU
- NEREZOVÁ OCEL AISI304 – NEPOUŽÍVAT ČISTÍCÍ PŘÍPRAVEK OBSAHUJÍCÍ CHLÓR

- PLATNOST cenové nabídky je 2 měsíce
- ZÁRUKA na plata: 5 let, vozíky: 3 roky, doplňky a příslušenství: 2 roky
- ISO 9001,14001

- **TERMÍN DODÁNÍ** – pravděpodobně do 10-ti týdnů od závazné písemné objednávky
- **Doprava a Balné: ZDARMA**

S přáním pěkného dne

Radka Tichá
zástupce vedoucí

Klaro, spol. s r.o.
velkoobchod@klaro.cz
mobil: + 420 606 752 376
tel./fax: + 420 314 005 423, 321 785 819



S tradiční kvalitou