

Objednáváme u Vás:

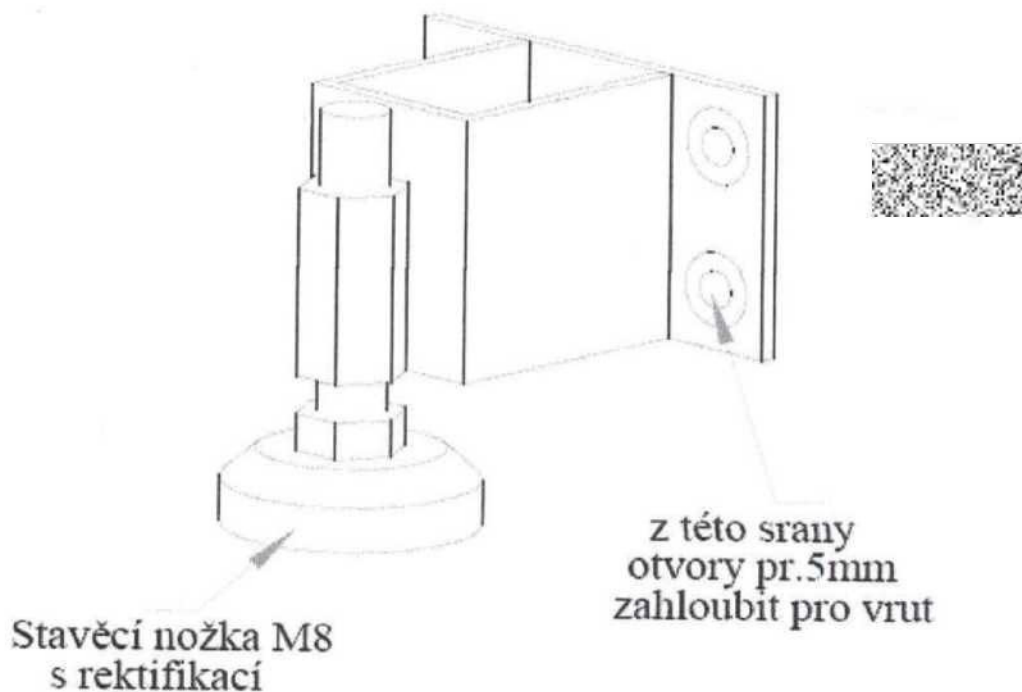
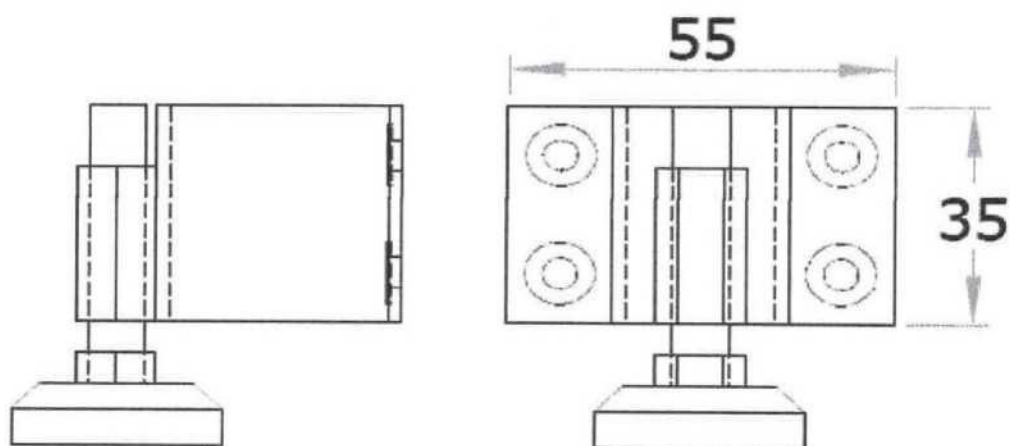
Pro pracoviště nábytek

na zakázku -S/MP 20-23

Stavěcí nožka s rektifikací 1

Provedení : nástřik - černá barva

Počet kusů - 30 ks



PŘÍLOHA K OBJEDNÁVCE Č. 23054 2/5

Objednáváme u Vás:

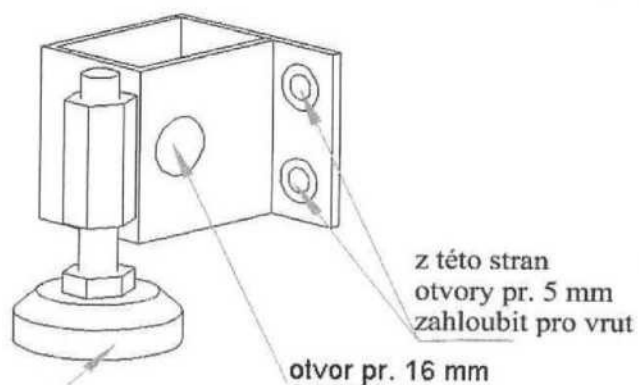
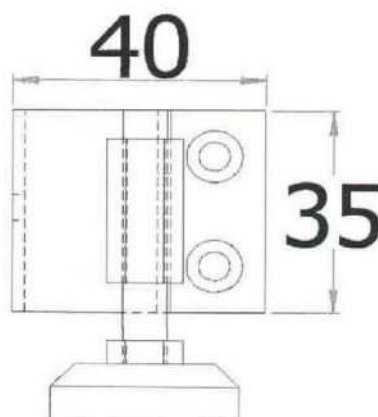
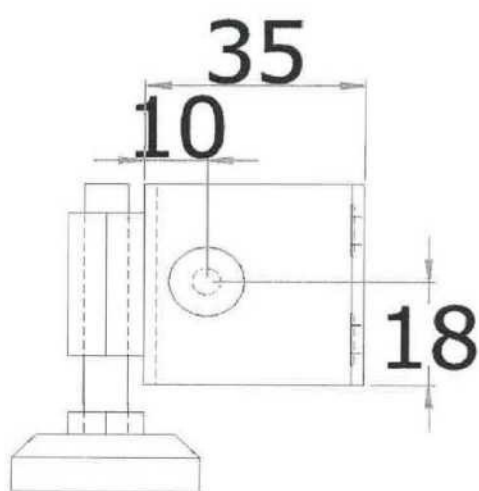
Pro pracoviště nábytek

na zakázku -S/MP 20-23

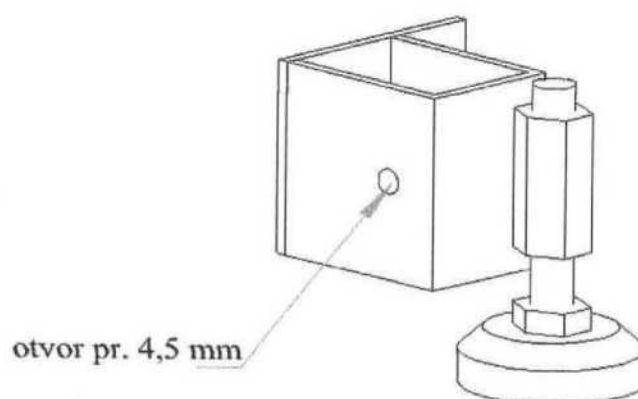
Stavěcí nožka s rektifikací 2

Provedení : nástřík - černá barva

Počet kusů - 30 ks



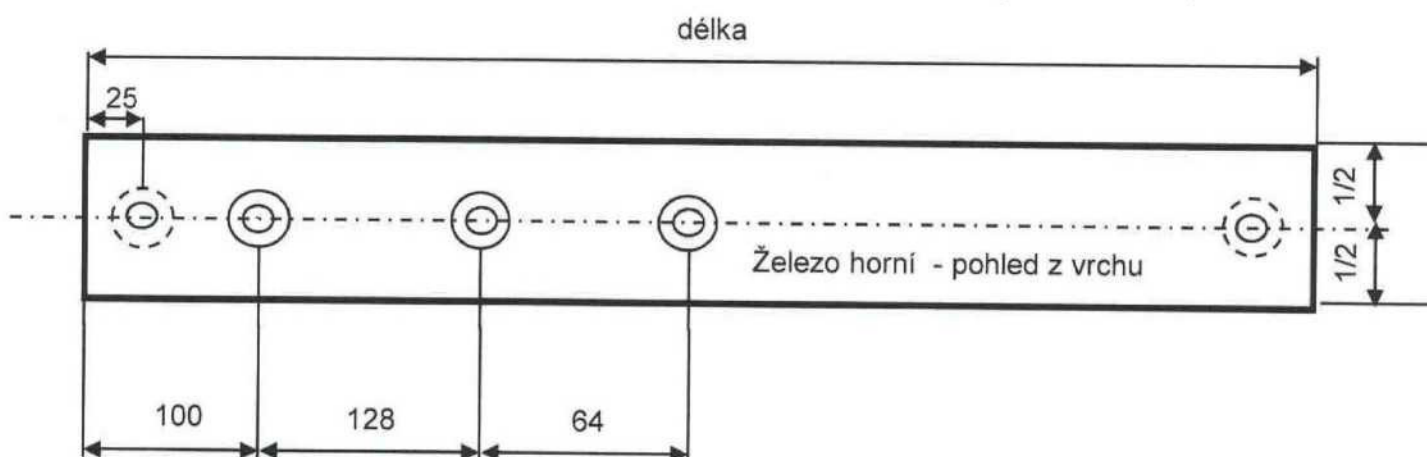
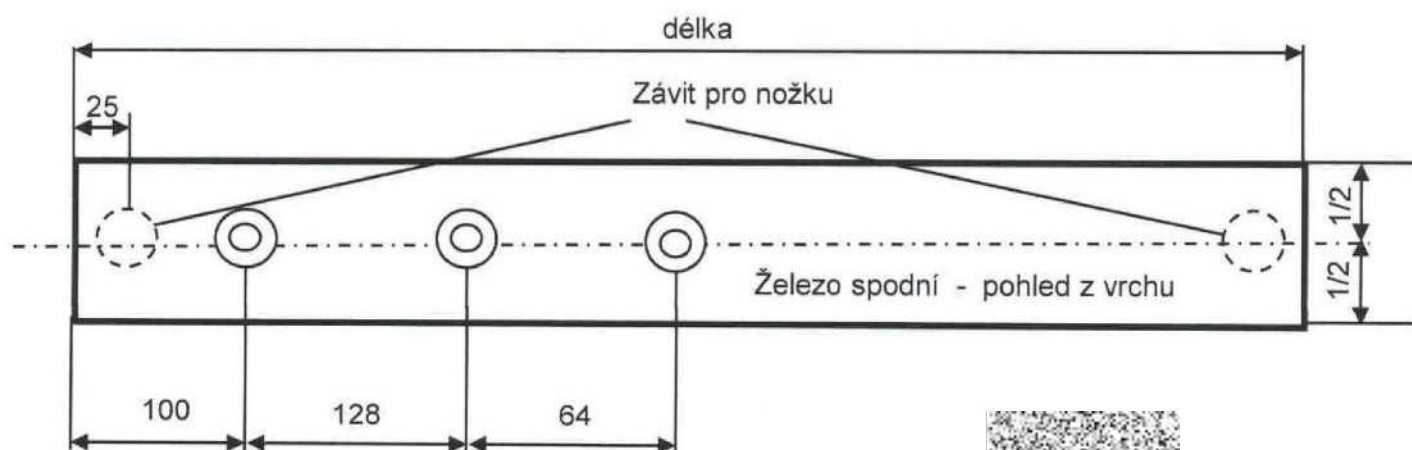
Stavěcí nožka M8
s rektifikací



Pro pracoviště nábytek
na zakázku -S/MP 20-23

Stolová podnož (dle nákresu)
Provedení : **nástřik - RAL 9006**

Rozměry	Sad		(na výrobek)
	délka		
Sady na stůl	375	1,5	ST

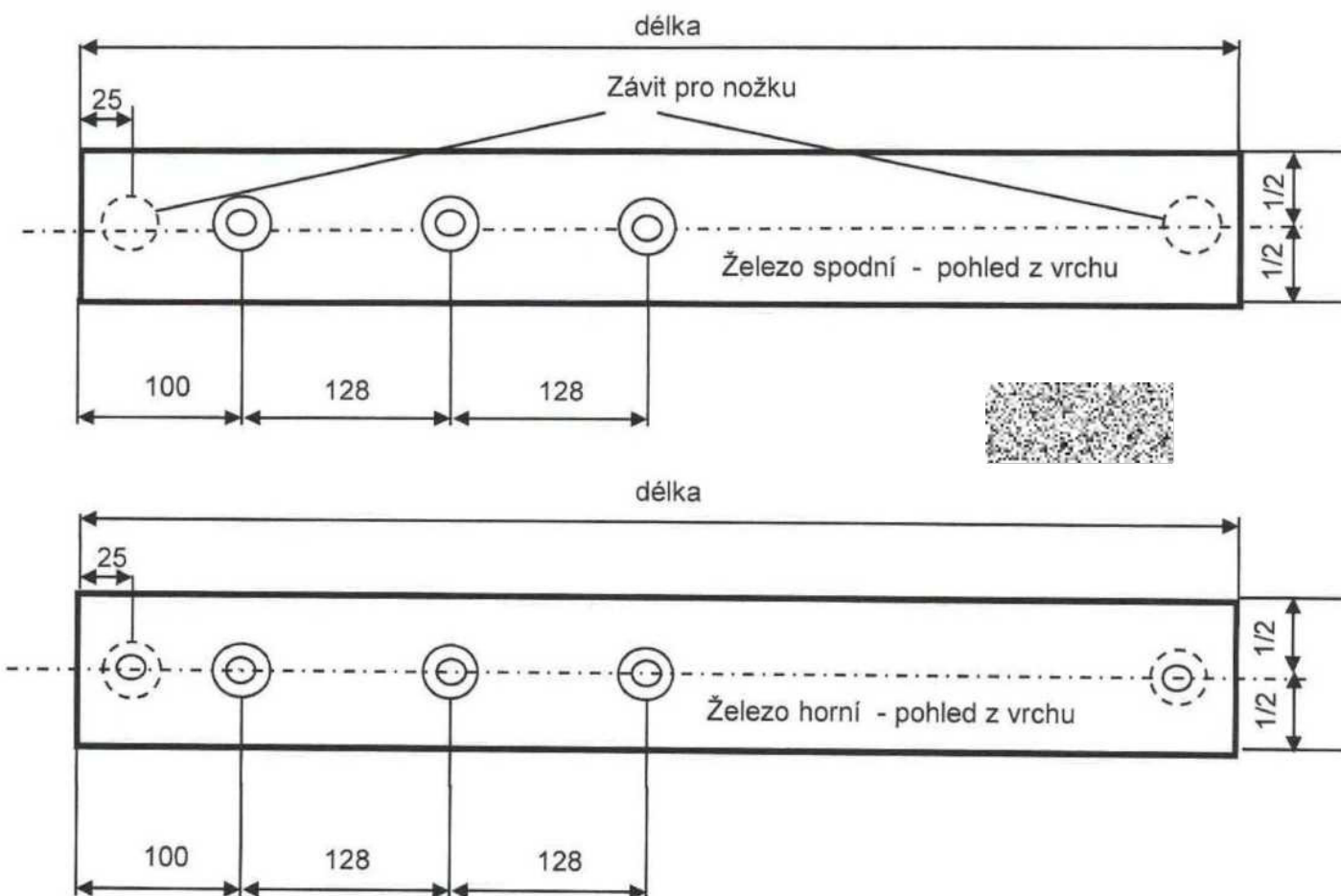


PŘÍLOHA K OBJEDNÁVCE Č. *23054* 4/5

Pro pracoviště nábytek
na zakázku -S/MP 20-23

Stolová podnož (dle nákresu)
Provedení : **nástřík - RAL 9006**

Rozměry	Sad		(na výrobek)
	délka		
Sady na stůl	600	1,5	ST



PŘÍLOHA K OBJEDNÁVCE Č. *23054* 5/5

Objednáváme u Vás:

Pro pracoviště nábytek
na zakázku -S/MP 20-23

Kovový svařenec (dle nákresu)

Provedení : **nástřík - viz tabulka**

	Rozměry			Kusů	(na výrobek)
	šířka	hloubka	výška		
Svařenec	1850	750	720	2	Pouze RAL 9006
Svařenec	780	780	720	4	Rám RAL 9006 + nohy chorm
Svařenec	1580	780	720	8	Rám RAL 9006 + nohy chorm

