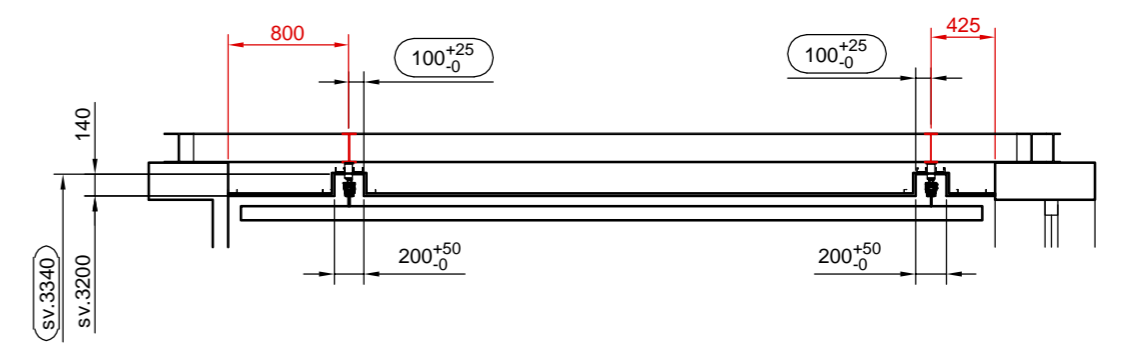
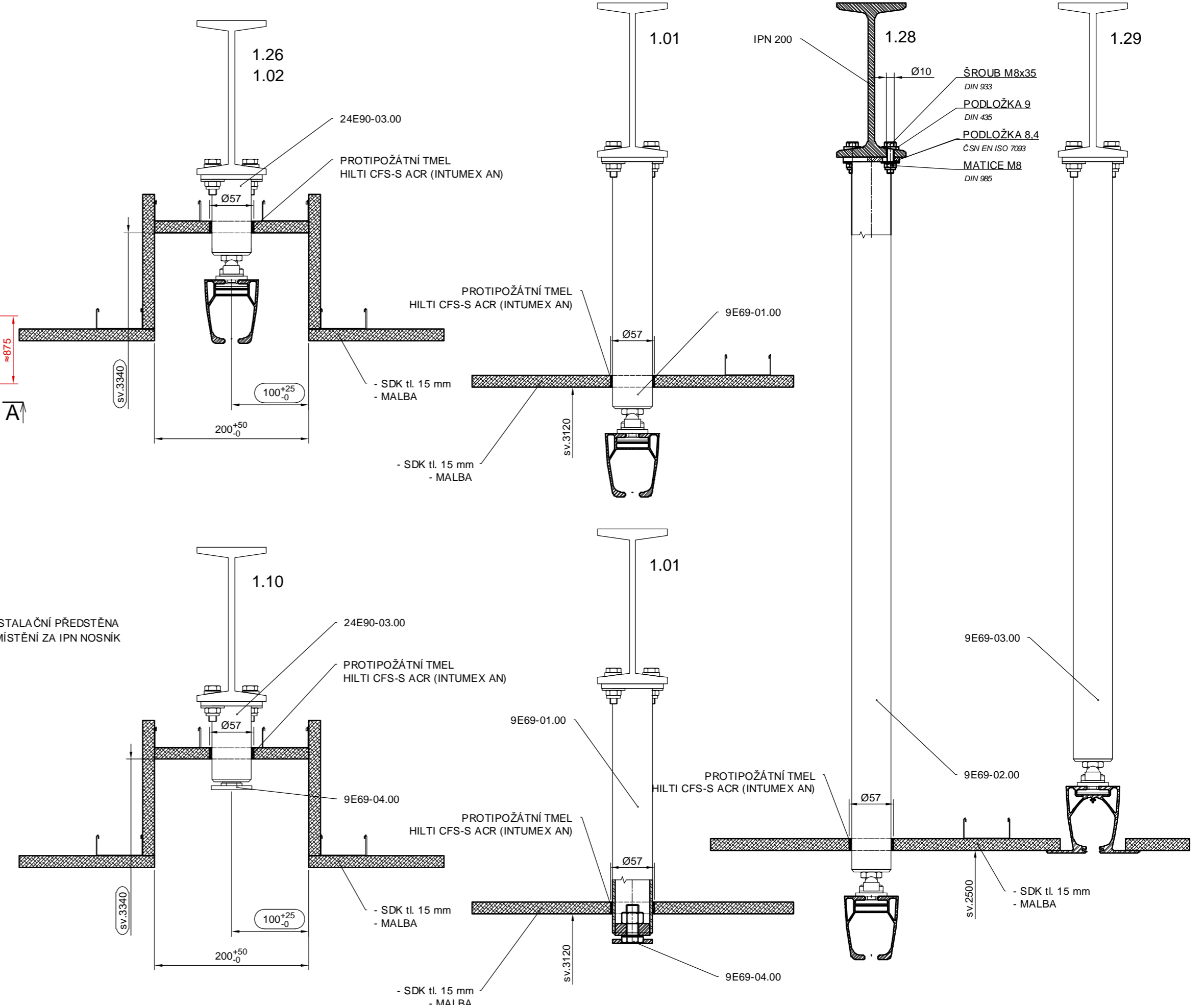


ŘEZ B-B



DETAILY MONTÁŽE 1:5



INDIVIDUÁLNĚ VYRÁBĚNÉ DÍLY A POMOCNÉ KONSTRUKCE

ČÍSLO VÝKRESU	NÁZEV	POČ.
9E69-01.00	ZÁVĚS Pxx STAVĚCÍ ŠROUBOVACÍ IPN 326	6 KS
9E69-02.00	ZÁVĚS Pxx STAVĚCÍ ŠROUBOVACÍ IPN 926	1 KS
9E69-03.00	ZÁVĚS Pxx STAVĚCÍ ŠROUBOVACÍ IPN 780	2 KS
24E90-03.00	ZÁVĚS Pxx STAVĚCÍ ŠROUBOVACÍ IPN 104	22 KS
9E69-04.00	ZÁTKA ZÁVĚSU Pxx ŠROUBOVACÍ M16	14 KS

INVESTOR  
DĚTSKÉ CENTRUM PAPPSEK  
ŠESTAJOVICKÁ 580/19, 198 00 PRAHA 9

ODPOVĚDNÝ PROJEKTANT  
ING. Š. DAŘBUJÁN  
04/2023

KRESLIL  
KONTROLOVAL

OBJEDNATEL / UMÍSTĚNÍ  
DĚTSKÉ CENTRUM PAPPSEK, STŘEDISKO DAR  
ALŽBÍRSKÁ 647/1, 160 00 PRAHA 6  
BĚLIDLO - 1.NP

ERILENS  
ERILENS s.r.o. | Papírenská 114/5 | 160 00 Praha 6  
NAVRŽENO PRO NOSNOST MAX. 150 KG  
FORMÁT 4xA4 STUPEŇ REALIZACE

NÁZEV  
**INSTALACE STROPNÍHO ZVEDACÍHO A ASISTENČNÍHO SYSTÉMU ROOMER**

MĚŘÍTKO  
1:50  
1:5

ČÍSLO VÝKRESU  
**9E691-00.00**

POČET LISTŮ 1 LIST 1

## Kalkulace ceny

 číslo: 230213

Kolejnicový zvedací a asistenční systém ROOMER

Odběratel:	Dětské centrum Paprsek Šestajovická 580/19 198 00 Praha 9
Akce:	Nástavba a přístavba objektu č. 4 - Pobytové služby pro klienty s těžkým kombinovaným postižením DC Paprsek střediska DAR
Příjemce:	Dětské centrum Paprsek, středisko DAR Alžírská 647/1 160 00 Praha 6

Datum: 13.02.2023

Varianta 1.NP Bělídlo

Číslo výkresu: 9E691-00.00

Místnost:	Technologie - kolejnicové systémy	Cena včetně DPH 15%
1.02	Úprava kolejnicového systému na ploše cca 4,4 x 3,7 m po realizaci traverzové stropní konstrukce s SDK podhledem na individuálně vyráběné závěsy (6ks), včetně doplnění bezpečnostních dorazů (6ks), instalačního materiálu a inicializační revize (zatěžkávací zkoušky) po montáži.	107 056,80 Kč
1.26	Úprava kolejnicového systému na ploše cca 5,0 x 4,8 m po realizaci traverzové stropní konstrukce s SDK podhledem na individuálně vyráběné závěsy (8ks), včetně doplnění bezpečnostních dorazů (6ks), instalačního materiálu a inicializační revize (zatěžkávací zkoušky) po montáži.	
1.01	Úprava kolejnicového systému na ploše cca 1,9 x 3,8 m po realizaci traverzové stropní konstrukce s SDK podhledem na individuálně vyráběné závěsy (6ks), včetně doplnění bezpečnostních dorazů (6ks), instalačního materiálu a inicializační revize (zatěžkávací zkoušky) po montáži.	
1.28	Úprava kolejnicového systému délky cca 2,5 m po realizaci traverzové stropní konstrukce s SDK podhledem na individuálně vyráběné závěsy (3ks), včetně doplnění bezpečnostních dorazů (2ks), instalačního materiálu a inicializační revize (zatěžkávací zkoušky) po montáži.	
1.10	Úprava pro budoucí montáž kolejnicového systému na ploše 4,6 x 4,8 m po realizaci traverzové stropní konstrukce s SDK podhledem na individuálně vyráběné závěsy (8ks), včetně instalačního materiálu.	
1.29	Úprava kolejnicového systému délky cca 2,2 m po realizaci traverzové stropní konstrukce s SDK podhledem na individuálně vyráběné závěsy (3ks), včetně doplnění bezpečnostních dorazů (2ks), instalačního materiálu a inicializační revize (zatěžkávací	
Ceníková cena technologie bez DPH:		93 093,04 Kč
DPH 15%:		13 963,96 Kč
Ceníková cena technologie (vč. DPH 15%):		107 057,00 Kč

## Dodací podmínky:

Dodací lhůta:	dle ujednání v kupní smlouvě
Platební podmínky:	dle ujednání ve smlouvě
Bankovní spojení:	KB Praha 6, č.ú. 1413140217/0100
Záruka:	24 měsíců od dodání zboží, na komponenty specifikované ve smlouvě prodloužená
Zaškolení k obsluze:	v ceně
Platnost nabídky:	tři měsíce ode dne vystavení

## Zpracoval:

 Ing. Štěpán Dařbuján  
vedoucí projektant