

**Smlouva č. OR/23/20790**

**„Speciální ZŠ, MŠ a praktická škola Ústí nad Orlicí – dodávka nábytku“**

uzavřená dle ust. § 1746 odst. 2 zákona č. 89/2012 Sb., občanský zákoník

**Smluvní strany**

**1. Objednatel:** **Pardubický kraj**  
**Komenského náměstí 125**  
**532 11 Pardubice**  
IČO: 708 92 822  
DIČ: CZ 70 89 28 22, neplátce DPH  
zastoupený: JUDr. Martinem Netolickým, hejtmánem Pardubického kraje  
Osoby oprávněné jednat ve věcech technických: Mgr. Stáňa Doležalová, [REDAKCE] nebo Ing. Eva Pospíšilová, tel. [REDAKCE] nebo Mgr. Martin Kiss  
Osoby oprávněné k podpisu protokolu o předání a převzetí dodávky: Mgr. Stáňa Doležalová nebo Mgr. Martin Kiss  
Bankovní spojení: ČSOB, a. s. Pardubice  
č.ú. 220430221/0300

**2. Dodavatel:** **Hilbert Interiéry s.r.o.**  
**Pobřežní 249/46, Karlín**  
**186 00 Praha 8**  
zapsán v obchodním rejstříku, vedeném Městským soudem v Praze  
sp. zn. C 211074  
IČO: 286 61 133  
DIČ: CZ28661133  
Zastoupen: Světlanou Hilbertovou, jednatelkou společnosti  
Osoby oprávněné jednat ve věcech technických a k předání místa plnění: [REDAKCE]  
Osoby oprávněné k podpisu protokolu o předání a převzetí díla: [REDAKCE]  
Bankovní spojení: FIO banka, a.s.  
č. účtu: 2700192196/2010

uzavírají tuto smlouvu na dodávku (dále jen „smlouva“), kterou se dodavatel zavazuje dodat objednateli předmět smlouvy specifikovaný v článku I. smlouvy a objednatel se zavazuje za řádně a včasně dodaný předmět smlouvy zaplatit cenu podle článku II. smlouvy, a to za podmínek dále ve smlouvě uvedených.

**Preambule**

Tato smlouva je uzavřena na základě zadávacího řízení k podlimitní veřejné zakázce na dodávku s názvem „Speciální ZŠ, MŠ a praktická škola Ústí nad Orlicí – dodávka nábytku“, (systémové číslo veřejné zakázky: P23V00000014) zadávané dle zákona č. 134/2016 Sb., o zadávání veřejných zakázek, v platném znění (dále jen „zákon“), a v souladu s pravidly pro příjemce dotace v rámci Integrovaného regionálního operačního programu (IROP 2014 - 2020) výzvy Ministerstva pro místní rozvoj České republiky č. 86. Infrastruktura vedoucí k přechodu do škol hlavního vzdělávacího proudu a k samostatnému způsobu života, mezi

objednatel jako zadavatelem této veřejné zakázky a dodavatelem jako vybraným dodavatelem k plnění této veřejné zakázky.

### **Článek I.** **Předmět plnění**

1. Předmětem veřejné zakázky je dodávka nábytku pro příspěvkovou organizaci Pardubického kraje Speciální základní školu, mateřskou školu a praktickou školu Ústí nad Orlicí, a to v rámci projektu „Speciální ZŠ, MŠ a praktická škola Ústí nad Orlicí – půdní vestavba a rekonstrukce WC“, registrační číslo projektu CZ.06.2.67/0.0/0.0/18\_108/0011493 dle položkového rozpočtu a technické specifikace, které tvoří přílohu č. 2 smlouvy (dále jen „vybavení“).
2. Předmětem smlouvy jsou rovněž veškeré instalační a montážní práce včetně dopravy, odvozu a likvidace všech obalů a dalších materiálů použitých při plnění veřejné zakázky nutné k řádnému splnění smlouvy.
3. Dodavatel je povinen dodržet u použitých obalů recyklovatelný materiál, nebo materiál z obnovitelných zdrojů, nebo obalový systém pro opakované použití. Všechny obalové materiály musí být dále snadno ručně oddělitelné na části tvořené jedním materiálem.

### **Článek II.** **Cena**

1. Cena, kterou je objednatel povinen zaplatit dodavateli za dodání předmětu plnění, činí dle dohody smluvních stran:  
Cena celkem bez DPH **450 100,- Kč**  
DPH 21 % **94 521,- Kč**  
cena celkem včetně DPH **544 621,- Kč**.
2. Cena včetně DPH je cenou nejvýše přípustnou a zahrnuje veškeré náklady dodavatele vzniklé v souvislosti s realizací předmětu smlouvy popsaného v čl. I. smlouvy a v jejich přílohách. Cena může být měněna pouze v souvislosti se změnou daňových předpisů majících prokazatelný vliv na uvedenou cenu.
3. Objednatel se zavazuje uhradit dodavateli celkovou cenu uvedenou v odstavci 1 tohoto článku na základě jeho faktury vystavené v souladu s dalšími podmínkami uvedenými ve smlouvě a způsobem uvedeným v ustanovení I. obchodních podmínek, které tvoří přílohu č. 1 smlouvy.
4. Splatnost faktur je 30 kalendářních dnů ode dne prokazatelného doručení faktury objednateli.

### **Článek III.** **Termín plnění, místo plnění**

1. Předmět smlouvy bude dodán, nainstalován a uveden do provozu do **3 měsíců** od účinnosti smlouvy, a to dle podmínek dále uvedených v této smlouvě a obchodních podmínkách.
2. Dodavatel bere na vědomí, že před zahájením plnění předmětu smlouvy má povinnost provést skutečné zaměření prostor místa plnění.

3. Dodavatel je povinen oznámit objednateli nejméně 10 dnů předem termín dodání a montáže předmětu smlouvy na místo plnění.
4. Místem plnění je v souladu s položkovým rozpočtem následující lokalita:  
Speciální ZŠ, MŠ a praktická škola Ústí nad Orlicí, Lázeňská 206, 56201 Ústí nad Orlicí
5. Předmět smlouvy je splněn okamžikem podepsání předávacího protokolu podepsaného bezodkladně po dodání předmětu smlouvy.
6. Objednatel si vyhrazuje právo odmítnout dodání předmětu smlouvy na místo plnění v dohodnutý termín, pokud nebudou dokončeny současně probíhající stavební úpravy. Pouze z tohoto důvodu lze o nezbytně nutnou dobu prodloužit termín dodání předmětu smlouvy s tím, že toto prodloužení nezpůsobí prodloužení dodavatele.
7. Převzetí předmětu smlouvy jinými než oprávněnými osobami nebude považováno za řádné.
8. Vlastnické právo přechází na objednatele podpisem předávacího protokolu. S přechodem vlastnického práva přechází na objednatele současně i nebezpečí škody na zboží.

#### **Článek IV.**

#### **Povinnosti dodavatele vyplývající z finanční spoluúčasti evropských fondů v rámci Integrovaného regionálního operačního programu 2014-2020**

1. Dodavatel je povinen uchovávat veškerou dokumentaci související s realizací veřejné zakázky „Speciální ZŠ, MŠ a praktická škola Ústí nad Orlicí – dodávka nábytku“, zejména tuto smlouvu včetně jejích případných dodatků, včetně účetních dokladů po dobu stanovenou právními předpisy ČR, minimálně do konce roku 2028, a umožnit k této dokumentaci minimálně do konce roku 2028 přístup. Pokud je v českých právních předpisech stanovena lhůta delší než v evropských předpisech, musí být použita pro úschovu delší lhůta.
2. Dodavatel je povinen minimálně do konce roku 2028 poskytovat požadované informace a dokumentaci související s realizací veřejné zakázky „Speciální ZŠ, MŠ a praktická škola Ústí nad Orlicí – dodávka nábytku“ zaměstnancům nebo zmocněncům kontrolních orgánů (CRR, MMR ČR, MF ČR, Evropské komise, Evropského účetního dvora, Nejvyššího kontrolního úřadu, Auditního orgánu, Platebního a certifikačního orgánu, příslušného orgánu finanční správy a dalších oprávněných orgánů státní správy) a je povinen vytvořit výše uvedeným osobám podmínky k provedení kontroly vztahující se k realizaci projektu a poskytnout jim při provádění kontroly součinnost. Dodavatel je povinen informovat objednatele o skutečnostech majících vliv na realizaci projektu, především pak povinnost informovat o jakýchkoli kontrolách a auditech provedených v souvislosti s projektem a jejich výsledcích.
3. Na faktuře bude jednoznačně uvedeno, že se jedná o projekt související s **Integrovaným regionálním operačním programem** s názvem: „**Speciální ZŠ, MŠ a praktická škola Ústí nad Orlicí – půdní vestavba a rekonstrukce WC**“ a registračním číslem projektu **CZ.06.2.67/0.0/0.0/18\_108/0011493**. Na faktuře bude uveden název organizace, pro kterou je dodávka pořizována, tj. **Speciální základní škola, mateřská škola a praktická škola Ústí nad Orlicí**. Faktura musí obsahovat účel fakturované částky.
4. Dodavatel si je vědom, že je ve smyslu ust. § 2 písm. e) zákona č. 320/2001 Sb., o finanční kontrole ve veřejné správě a o změně některých zákonů, ve znění pozdějších předpisů (dále jen „zákon o finanční kontrole“), povinen spolupůsobit při výkonu finanční kontroly.

## **Článek V. Součástí Smlouvy**

1. Následující přílohy tvoří nedílnou součást smlouvy:

Příloha č. 1 - Obchodní podmínky

Příloha č. 2 - Položkový rozpočet včetně technické specifikace

Příloha č. 3 – Výkresová dokumentace

2. Tyto přílohy jsou chápány jako vzájemně se vysvětlující a doplňující. V případě nejednoznačnosti nebo rozporů mají přednost ustanovení smlouvy před ustanoveními výše uvedených příloh.

## **Článek VI. Závěrečná ustanovení**

1. Objednatel předá dodavateli příslušnou dokumentaci nezbytnou k realizaci předmětu smlouvy nejpozději při podpisu smlouvy smluvními stranami.
2. Smlouva nabývá platnosti okamžikem jejího podepsání poslední ze smluvních stran a účinnosti dnem jejího uveřejnění v registru smluv.
3. Smluvní strany se dohodly, že Pardubický kraj bezodkladně po uzavření Smlouvy odešle Smlouvu k řádnému uveřejnění do registru smluv vedeného Ministerstvem vnitra ČR. O uveřejnění Smlouvy Pardubický kraj bezodkladně informuje druhou smluvní stranu, nebyl-li kontaktní údaj této smluvní strany uveden přímo do registru smluv jako kontakt pro notifikaci o uveřejnění.
4. Smluvní strany berou na vědomí, že nebude-li smlouva zveřejněna ani do tří měsíců od jejího uzavření, je následujícím dnem zrušena od počátku.
5. Smluvní strany uzavírají tuto smlouvu v souladu s Nařízením Evropského parlamentu a Rady (EU) 2016/679 ze dne 27. dubna 2016 o ochraně fyzických osob v souvislosti se zpracováním osobních údajů a o volném pohybu těchto údajů a o zrušení směrnice 95/46/ES (obecné nařízení o ochraně osobních údajů). Osobní údaje uvedené v této smlouvě, budou použity výhradně pro účely plnění této smlouvy nebo při plnění zákonem stanovených povinností. Podrobné informace o ochraně osobních údajů jsou dostupné na oficiálních stránkách Pardubického kraje [www.pardubickykraj.cz/gdpr](http://www.pardubickykraj.cz/gdpr).
6. Smluvní strany prohlašují, že žádná část smlouvy nenaplnuje znaky obchodního tajemství.
7. Ve věcech výslovně neupravených touto smlouvou se práva a povinnosti smluvních stran řídí zákonem č. 89/2012 Sb., občanský zákoník, v platném znění.
8. Veškeré spory vzniklé ze smlouvy budou rozhodovány ve shodě s českým právním řádem obecnými soudy.
9. Smluvní strany stvrzují, že si smlouvu přečetly, její obsah a obsah příloh podrobně znají a souhlasí s ní. Smluvní strany prohlašují, že se smlouvou cítí být vázány, že ustanovení smlouvy jim jsou jasná a že tato byla uzavřena určitě, vážně a srozumitelně, na základě jejich pravé a svobodné vůle, nikoli za nápadně nevýhodných podmínek nebo v tísní, na důkaz čehož připojují níže své podpisy.

10. Neplatnost, neúčinnost nebo nevynutitelnost jakéhokoliv ustanovení smlouvy nemá vliv na platnost, účinnost nebo vynutitelnost ostatních ustanovení smlouvy. Smluvní strany mají povinnost takové ujednání okamžitě nahradit smluvním ujednáním bezvadným. V případě rozporu textu smlouvy a příloh, má vždy přednost text smlouvy.
11. Jakékoliv změny smlouvy lze činit pouze písemně, a to formou vzestupně číslovaných dodatků, odsouhlasených a podepsaných oprávněnými zástupci obou smluvních stran. Změny kontaktních osob se považují za provedené dnem doručení doporučeného dopisu druhé smluvní straně.
12. Smlouva je uzavřena elektronicky.
13. Právní jednání bylo schváleno Radou Pardubického kraje dne 6. 3. 2023 usnesením č. R/1531/23.

Za objednatele:

Za dodavatele:

.....  
Pardubický kraj  
JUDr. Martin Netolický, Ph.D.  
hejtman Pardubického kraje

.....  
Hilbert Interiéry s.r.o.  
Světlana Hilbertová  
jednatelka společnosti

## **Obchodní podmínky**

### **Ustanovení I.**

#### **Platební a fakturační podmínky**

1. Právo dodavatele na vystavení faktury vzniká až po podpisu předávacího protokolu smluvními stranami, pokud není dohodnuto jinak.
2. Faktura bude adresována:  
Pardubický kraj  
Komenského náměstí 125  
532 11 Pardubice
3. Faktura bude splňovat náležitosti daňového dokladu v souladu s právními předpisy a zvyklostmi. Objednatel je oprávněn vrátit dodavateli bez zaplacení fakturu, která nemá náležitosti uvedené v tomto ustanovení nebo vykazuje jiné vady. Současně s vrácením faktury sdělí objednatel dodavateli důvody vrácení. V závislosti na povaze vady je dodavatel povinen fakturu včetně jejích příloh opravit nebo nově vyhotovit. Oprávněným vrácením faktury přestává platit původní termín splatnosti. Od doručení opravené nebo přepracované faktury běží splatnost od počátku.
4. Veškeré účetní doklady, každá faktura, musí mít náležitosti daňového dokladu ve smyslu ust. § 28 odst. 2 zákona č. 235/2004 Sb., o dani z přidané hodnoty, ve znění pozdějších předpisů.
5. Cena bude objednatelům uhrazena na účet dodavatele uvedený v záhlaví smlouvy, a to na základě faktury vystavené dodavatelem. Faktura může být vystavena nejdříve dne následujícího po dni podepsání předávacího protokolu.
6. Nebude-li na faktuře uvedeno jinak, bude objednatel platit fakturovanou částku vždy na ten účet dodavatele, který je správcem daně zveřejněn způsobem umožňujícím dálkový přístup dle ust. § 109 odst. 2 písm. c) zákona č. 235/2004 Sb., o dani z přidané hodnoty, ve znění pozdějších předpisů. Jestliže bude na faktuře uveden jiný účet dodavatele, než takto zveřejněný, bere dodavatel na vědomí, že objednatel je bez dalšího oprávněn zaplatit na uvedený účet pouze fakturovanou částku bez DPH; objednatel v takovém případě zaplatí DPH přímo na účet správce daně. O takovémto postupu dodatečně písemně informuje dodavatele.
7. Pokud je v okamžiku fakturace o dodavateli zveřejněna způsobem umožňujícím dálkový přístup skutečnost, že je nespolehlivým plátcem a vzniká tak ručení dle ust. §109 odst. 3 zákona č. 235/2004 Sb., o dani z přidané hodnoty, ve znění pozdějších předpisů, bere dodavatel na vědomí, že objednatel je bez dalšího oprávněn zaplatit na účet dodavatele pouze fakturovanou částku bez DPH; objednatel v takovém případě zaplatí DPH přímo na účet správce daně. O takovémto postupu dodatečně písemně informuje dodavatele.
8. Úhradou se rozumí odepsání fakturované částky z účtu objednatele.

### **Ustanovení II.**

#### **Způsob provádění**

1. Dodavatel bude při zajišťování dodávek vybavení postupovat s odbornou péčí. Dodávky, práce a služby, které jsou předmětem smlouvy, dodavatel provede v takovém rozsahu a jakosti, aby dodávka vybavení odpovídala podmínkám stanoveným

smlouvou a obvyklému účelu použití.

2. Dodavatel je povinen dodat vybavení ve sjednané době v požadovaném množství, jakosti a provedení a v souladu s dalšími podmínkami stanovenými smlouvou. Dodavatel se zavazuje zajistit v rámci dodávky vybavení především veškeré práce dle požadavků objednatele a úplné a včasné provedení všech prací nutných pro řádné dodání vybavení bez vad a další plnění, jejichž provedení je pro řádné a včasné dodání vybavení nezbytné.
3. Objednatel si vyhrazuje právo požádat dodavatele, a dodavatel se zavazuje tuto povinnost do 5 pracovních dní plnit, aby prokázal splnění technických podmínek kladených na použitý materiál lamino desek, a to jednak co do stanovených vlastností (certifikace, technické listy apod.) a jednak co do použitého množství na celý předmět smlouvy (daňové doklady, skladová evidence apod.).
4. Dodavatel je povinen při zajišťování dodávek vybavení dodržovat veškeré bezpečnostní předpisy, veškeré zákony a jejich prováděcí vyhlášky, pokud se vztahují k zajišťování dodávek vybavení a týkají se činnosti dodavatele, bezpečnosti práce, požární ochrany a ochrany životního prostředí. Pokud porušením těchto předpisů dodavatelem vznikne škoda, nese náklady dodavatel.
5. Dodané vybavení musí vyhovovat všem normám a právním předpisům platným v České republice.
6. Dodavatel prohlašuje, že mu jsou známy technické, kvalitativní a specifické podmínky, za nichž se dodávka vybavení realizuje.

### **Ustanovení III.**

#### **Bezpečnost práce, jakost díla, zabezpečení a prověření jakosti**

1. Dodavatel ručí za to, že veškeré dodávky a související služby budou provedeny v jakosti sjednané smlouvou.
2. Dodavatel bude odpovídat za množství, jakost, provedení a kompletnost dodaného vybavení v rozsahu smlouvy, za použitý materiál. Bude odpovídat za to, že předmět plnění bude mít vlastnosti stanovené zadávací dokumentací, platnými právními předpisy, všeobecně závaznými technickými předpisy, veškerými platnými technickými normami, které se vztahují k činnosti dodavatele v rámci plnění smlouvy, dále vlastnosti dohodnuté smlouvou, eventuálně vlastnosti obvyklé.
3. Dodavatel je povinen objednateli nebo jeho zástupci umožnit v průběhu realizace smlouvy kontrolu dodávaného vybavení a jakékoliv jeho částí, aby se objednatel mohl ujistit, že jsou v souladu se smlouvou.
4. Pokud by jakákoliv zkontrolovaná část dodávaného vybavení nevyhovovala specifikacím dle smlouvy, může ji objednatel odmítnout a dodavatel musí buď odmítnutou část dodávaného vybavení nahradit novým nezávadným plněním, nebo v případě souhlasu objednatele provést všechny úpravy (změny) nezbytné pro splnění specifikovaných požadavků, a to bezúplatně.

### **Ustanovení IV.**

#### **Záruky, odpovědnost za vady**

1. Dodavatel odpovídá za správnost a úplnost dodání předmětu smlouvy podle smlouvy, zadávací dokumentace, platných norem a souvisejících platných předpisů.
2. Dodavatel poskytuje po určenou záruční dobu záruku za bezvadnost předmětu smlouvy, tj. záruku za všechny vlastnosti, které má předmět smlouvy mít zejména dle smlouvy, dle jednotlivých požadavků a pokynů objednatele, případně ostatních pověřených osob. Dodavatel prohlašuje, že předmět smlouvy si po tuto dobu zachová všechny takové vlastnosti, funkčnost a stanovenou účelovou způsobilost.
3. Záruční doba je stanovena v délce **24 měsíců** ode dne podpisu protokolu o předání a převzetí vybavení oběma smluvními stranami.
4. Vada na předmětu smlouvy, která se vyskytne v průběhu záruční doby, bude objednatelem oznámena bez zbytečného odkladu dodavateli a tento zahájí práce na odstranění vady bezodkladně, pokud se objednatel s dodavatelem nedohodnou písemně jinak. Za oznámení vady objednatelem je považováno rovněž oznámení vady příspěvkovou organizací, která bude vybavení užívat. Vada bude odstraněna nejpozději **do 30 pracovních dní** po jejím nahlášení dodavateli. Pokud to charakter zjištěné vady bude umožňovat, odstraní dodavatel vadu v místě plnění.
5. Dodavatel je povinen vadu odstranit na vlastní náklady.
6. V případě opravy vadných částí předmětu smlouvy se záruční doba prodlouží o dobu, po kterou nemohl být v důsledku zjištěné vady předmět smlouvy užíván vůbec nebo mohl být užíván jen v rozsahu nižším než obvyklém.
7. Reklamací lze uplatnit do posledního dne záruční doby, přičemž i reklamáce odeslaná objednatelem v poslední den záruční doby se považuje za včas uplatněnou.
8. Odstranění vady nemá vliv na nárok objednatele vůči dodavateli na zaplacení smluvních pokut a náhradu škod souvisejících s vadami předmětu smlouvy.
9. V případě odpovědnosti dodavatele za vady platí v ostatním občanský zákoník.

#### **Ustanovení V.** **Zajištění plnění povinností**

1. V případě prodlení dodavatele s plněním dle smlouvy je stanovena smluvní pokuta ve výši 0,1 % z celkové ceny plnění za každý den prodlení.
2. V případě prodlení objednatele se zaplacením kupní ceny je dodavatel oprávněn nárokovat uhrazení úroku z prodlení v zákonem stanovené výši.
3. V případě porušení povinnosti uvedené v čl. I, odst. 3 smlouvy je stanovena smluvní pokuta ve výši 1 000,- Kč za každý jednotlivý případ porušení.
4. V případě porušení povinnosti dodavatele předložit doklady uvedené v ust. II., odst. 3 obchodních podmínek je stanovena smluvní pokuta ve výši 10 000,- Kč. Ujednání této smluvní pokuty nezbujuje dodavatele povinnost dodržet technické podmínky stanovené na předmět smlouvy.
5. Dodavatel zaplatí smluvní pokutu podle smlouvy na účet objednatele do 14 dnů po obdržení vyúčtování smluvní pokuty.



6. Pokud není v ostatních ustanoveních smlouvy uvedeno jinak, zaplacení smluvní pokuty dodavatelem objednateli nezbujuje dodavatele závazku splnit povinnosti dané mu smlouvou.
7. Oprávněnost nároku na smluvní pokutu není podmíněna žádnými formálními úkony ze strany objednatele.
8. Ujednáním smluvní pokuty není dotčeno právo objednatele na náhradu škody vzniklé z porušení povinnosti, ke kterému se tato smluvní pokuta vztahuje. Objednatel je oprávněn požadovat náhradu případné škody způsobené porušením povinnosti, na kterou se vztahuje smluvní pokuta, v plné výši.

#### **Ustanovení VI. Odstoupení od smlouvy**

1. Každá ze stran má právo bez zbytečného odkladu odstoupit od smlouvy v případě podstatného porušení smlouvy a dále v případě porušení smlouvy, které nebylo v dodatečné 10 denní lhůtě stanovené ke sjednání nápravy ani přes písemnou výzvu napraveno.
2. Podstatným porušením smlouvy se vedle důvodů uvedených v občanském zákoníku rozumí zejména:
  - a. prodlení dodavatele s termínem plnění stanoveným touto smlouvou o více než 15 dnů, nedohodnou-li se strany písemně jinak,
  - b. prodlení objednatele s termínem úhrady ceny stanoveným touto smlouvou o více než 15 dnů; nedohodnou-li se strany písemně jinak.
3. V případě odstoupení objednatele od smlouvy z důvodu podstatného porušení smlouvy dodavatele nemá dodavatel nárok na zaplacení ceny podle čl. II. smlouvy, a to ani na její poměrnou část, pokud se objednatel s dodavatelem nedohodnou písemně jinak. Dodavatel je pouze oprávněn žádat po objednateli to, o co se objednatel obohatil. Odstoupením od smlouvy není dotčen nárok objednatele na náhradu případné škody.
4. V případě odstoupení dodavatele od smlouvy z důvodu podstatného porušení smlouvy objednatelem, nemá dodavatel nárok na úhradu ceny. Odstoupením od smlouvy není dotčen nárok dodavatele na náhradu případné škody.

#### **Ustanovení VII. Předání předmětu smlouvy, přechod vlastnictví**

1. Předmět smlouvy bude předán objednateli v místě plnění uvedeném v odstavci 5. článku III. smlouvy.
2. Předmět smlouvy je splněn okamžikem podepsání předávacího protokolu, a to bezodkladně po dodání předmětu smlouvy, montáži, instalaci, uvedení do provozu a zaškolení obsluhy. Podepsáním předávacího protokolu přechází vlastnické právo na objednatele.

#### **Ustanovení VIII. Závěrečná ujednání**

1. Jakékoliv změny smlouvy jsou platné pouze tehdy, jestliže byly dohodnuty formou číslovaného dodatku ke smlouvě podepsaného oběma smluvními stranami. Tyto dodatky

budou tvořit nedílnou součást smlouvy. Změny kontaktních osob se považují za provedené dnem doručení doporučeného dopisu druhé smluvní straně a nevyžadují uzavření dodatku ke smlouvě.

2. Oprávněné osoby uvedené v identifikačních údajích smluvních stran jsou oprávněny jednat každá samostatně.
3. Dodavatel je povinen mít po celou dobu instalačních a montážních prací uzavřenou platnou a účinnou pojistnou smlouvu, jejímž předmětem je pojištění odpovědnosti za škodu způsobenou dodavatelem třetí osobě v minimální výši pojistného plnění 250 000 Kč. Dodavatel je povinen předložit objednateli kopii pojistné smlouvy případně potvrzení pojistitele kdykoliv na vyžádání objednatele. Porušení povinnosti dle věty první je považováno za podstatné porušení smlouvy.

## Položkový rozpočet včetně technické specifikace

Speciální ZŠ, MŠ a PrŠ Ústí nad Orlicí

Lázeňská 206, 562 01 Ústí nad Orlicí

Projekt : Speciální ZŠ, MŠ a PrŠ Ústí nad Orlicí - půdní vestavba a rekonstrukce WC

Vnitřní vybavení stavby - nábytek

Registrační číslo: CZ.06.2.67/0.0/0.0/18\_108/0011493

Číslo položky ve výkazu výměr	Části VZ	Název zařízení	Typové (modelové) označení položky	Ks	Měrná jednotka	Cena v Kč za kus bez DPH	Cena v Kč bez DPH Celkem	DPH ve výši 21%	Cena v Kč včetně DPH celkem
N 01		Učtelská katedra	Atypický výrobek Hilbert Interiéry s.r.o. 1450x600v760, JAKL 30x30x2, mediové plastové pouzdro	2	ks	19 000,-	38 000,-	7 980,-	45 980,-
		Víceúčelová katedra s uzamykatelným modulem s 2 zásuvkami 230 V a zásuvkou LAN pro připojení k síti. Pevná konstrukce z ocelového profilu, povrchová úprava komaxitem dle vzorníku RAL. Pracovní deska z laminované dřevotřísky tl. 25 mm, hrany ABS, pod deskou uzamykatelná skříňka na jedné straně, zásuvky s centrálním zámkem min. 3ks na druhé straně, rozměry katedry š. 140-150 x hl. 60 x v. 76 cm							
N 02		Židle pro učitele	Typ LAOS chrom-výrobce Moderní škola s.r.o.	3	ks	4 000,-	12 000,-	2 520,-	14 520,-
		Židle na plynovém pístu, dřevěný sedák, výškově stavitelná, pojlzdná, kovová podnož							
N 03		Školní lavice - jednomístná	Typ DENIS -lavice š. 700, výrobce KOVO Brno v.d.	12	ks	2 300,-	27 600,-	5 796,-	33 396,-
		Kovová konstrukce povrchová úprava dle vzorníku RAL, pracovní deska lavice LTD nebo DTD deska, hrany ABS, rozměr desky 67-75 x 50-55 cm, odkládací koš nebo deska, háček pro zavěšení, plastové koncovky ocelových profilů							
N 04		Školní židle	Typ DENIS židle 4-6, výrobce KOVO Brno v.d.	12	ks	1 000,-	12 000,-	2 520,-	14 520,-
		Stohovatelná výškově stavitelná židle - dřevěná, kovová konstrukce, povrchová úprava komaxitem dle vzorníku RAL, sedák a opěrák z vícevrstvé překližky, oboustranně lakováno zdravotně nezávadným lakem plastové elementy pro uložení židle do košíku, plastový návlak							
N 05		Edukační box pro autisty	Atypický výrobek Hilbert Interiéry s.r.o. 1350x600v1300	6	ks	6 300,-	37 800,-	7 938,-	45 738,-
		Materiál LTD tl. 18 mm s ABS hranou. Rozměry š. 135 x hl. 60 x v. 130							
N 06		Skříň kombinovaná poličková s boxy, vysoká	Atypický výrobek Hilbert Interiéry s.r.o. 700h1450v1850, plastové boxy s pojezdy z ESOMARKETU s.r.o.	6	ks	6 100,-	36 600,-	7 686,-	44 286,-
		Skříň kombinovaná vysoká, horní část poličky (min. 3ks) + dvířka, dolní část plastové boxy (nebo opačně). Korpus laminodeska tl. 18mm, vč. boxů pro plastové křabíčky s pojezdy. Rozměry š. 70-75 x hl. 40-45 x v. 180-190 cm							
N 07		Školní židle otočná	Typ FELIX výrobce Moderní škola s.r.o.	10	ks	2 750,-	27 500,-	5 775,-	33 275,-
		Žákovská židle otočná nepojlzdná, výškově stavitelná pístem, sedák a opěradlo vrstvená překližka, nosná konstrukce kovová, povrchová úprava dle vzorníku RAL							
N 08		Počítačový stůl Jednomístný	Atypický výrobek Hilbert Interiéry s.r.o. 700 š900v750mm, JAKL 30x30x2	10	ks	3 000,-	30 000,-	6 300,-	36 300,-
		kovová kostra povrchová úprava dle vzorníku RAL, stavitelné nožky, výšus na klávesnici, PC box s dvířky nebo bez dvířek nebo držák na PC, pracovní deska materiál lamino nebo LTD, hrana ABS, rozměry hl. 600-750 x š. 900 - 1000 x v. 700-760							
N 09		Skříň dvou dveřevá policová	Atypický výrobek Hilbert Interiéry s.r.o., 800h1430v1350mm	2	ks	4 100,-	8 200,-	1 722,-	9 922,-
		Skříň dvou dveřevá policová materiál lamino tl. 18 mm nebo LTD, hrany ABS. uzamykatelná, počet polic min. 3 rozměry š. 80-85 x hl. 40-43 x v. 135-145							
N 10		Kancelářský stůl se zásuvkami	Atypický výrobek Hilbert Interiéry s.r.o., 750v650h11350mm	1	ks	6 000,-	6 000,-	1 260,-	7 260,-
		Kancelářský stůl se zásuvkami materiál z laminované dřevotřísky tloušťky 18 mm, hrany jsou opatřeny ABS hranami 2 mm rozměry š. 120-150 x hl. 60-65 x v. 75-76 cm							
N 11		Skříň dvou dveřevá policová	Atypický výrobek Hilbert Interiéry s.r.o., 800h1430v1350mm	7	ks	4 100,-	28 700,-	6 027,-	34 727,-
		Skříň dvou dveřevá policová materiál laminovaná dřevotřísky tloušťky 18 mm, hrany ABS 2 mm, rozměry š. 80-90 x hl. 40-45 x v. 135-150							
N 12		Skříň otevřená policová	Atypický výrobek Hilbert Interiéry s.r.o., 800h1430v1350mm	6	ks	3 500,-	21 000,-	4 410,-	25 410,-
		Skříň otevřená policová materiál laminovaná dřevotřísky tloušťky 18 mm hrany ABS 2 mm počet polic min. 3 rozměry š. 80-90 x hl. 40-43 x v. 135-150							

**Speciální ZŠ, MŠ a PrŠ Ústí nad Orlicí**

Lázeňská 206, 562 01 Ústí nad Orlicí

**Projekt : Speciální ZŠ, MŠ a PrŠ Ústí nad Orlicí - půdní vestavba a rekonstrukce WC**

**Vnitřní vybavení stavby - nábytek**

**Registrační číslo: CZ.06.2.67/0.0/0.0/18\_108/0011493**

Číslo položky ve výkazu výměr	Části VZ	Název zařízení	Typové (modelové) označení položky	Ks	Měrná jednotka	Cena v Kč za kus bez DPH	Cena v Kč bez DPH Celkem	DPH ve výši 21%	Cena v Kč včetně DPH celkem
N 13		Vestavná skříň hl. rozměr 5150x3000	Atypický výrobek Hilbert Interiéry s.r.o.,5150h1600v3000mm	1	ks	42 000,-	42 000,-	8 820,-	50 820,-
		Vestavná skříň hl. 600 mm, materiál laminovaná dřevotřísková tloušťka 18 mm, hrany opatřeny ABS hranami tl. 2 mm, zadní stěna z bílého sololaku, vč. stavitelných polic,posuvných dvířek, přípravy pro uchycení textilního závěsu, přesné rozměry viz příloha							
N 14		Neobsazeno					0,-	0,-	0,-
N 15		Židle dřevěná pevná	TYP 769 dodavatel IDEA nábytek,masiv borovice	1	ks	1 500,-	1 500,-	315,-	1 815,-
		Židle dřevěná jídelní, odstín přírodní							
N 16		Židle dřevěná skládací	Typ LIBRO 43x48x79 natural,dodavatel BAUMAX	10	ks	1 000,-	10 000,-	2 100,-	12 100,-
		Židle dřevěná skládací, odstín přírodní, Šířka: 38-44 cm, Hloubka: 40-51 cm, Výška: 77-79 cm.							
N 17		skříňka pod umyvadlo	Atypický výrobek Hilbert Interiéry s.r.o.,600h1300v550mm	1	ks	1 800,-	1 800,-	378,-	2 178,-
		Samostatně stojící univerzální skříňka pod umyvadlo, materiál lamino, barva bílá. š. 55-63x hl. 28-33,5 x v.52,5-60 cm							
N 18		Stolička pracovní, výškově stavitelná	Typ RONY-výrobce Moderní škola s.r.o.	10	ks	1 880,-	18 800,-	3 948,-	22 748,-
		Otočná pracovní stolička, ocelový nebo plastový rám, rozsah výškového nastavení 3-6. Výškové nastavení plynovým pístem. Kruhový sedák z překližky nebo masivu. Pojízdná							
N 19		Stolička pracovní, vel. č.5	Typ NIKOLA-výrobce Moderní škola s.r.o.	6	ks	2 200,-	13 200,-	2 772,-	15 972,-
		Stohovatelné pracovní stoličky vyráběné z ocelových trubek ve velikostech 2-7.Kruhový sedák z překližky nebo masivu. Plastové koncovky.							
N 20		velký pracovní stůl	Atypický výrobek Hilbert Interiéry s.r.o.,1500h1600v850mm,IAKL 40x40x2,buková spárovka tl.40mm,kotvení k podlaze	4	ks	8 000,-	32 000,-	6 720,-	38 720,-
		Pracovní deska stolu vyrobená z masivní spárovky z tvrdého dřeva o tloušťce min. 40 mm, Nosnost stolu 400 kg při rovnoměrném zatížení. Možnost ukotvení stolu k podlaze. Rozměry: výška stolu 830 – 850 mm, délka pracovní desky 1500 – 2000 mm, šířka 600 - 750 mm							
N 21-1		Vestavná skříň učebně Ergoterapie hl. 450 mm, max výška 1600 mm, š. 1000 mm	Atypický výrobek Hilbert Interiéry s.r.o.,bude zhotoveno dle výkresové dokumentace ze ZD	3	ks	5 000,-	15 000,-	3 150,-	18 150,-
		Vestavná skříň hl. 450 mm, materiál laminovaná dřevotřísková tloušťka 18 mm, hrany opatřeny ABS hranami tl. 2 mm, zadní stěna z bílého sololaku, přesné rozměry viz příloha							
N 21-2		Vestavná skříň učebně Ergoterapie hl. 450 mm, max výška 1600 mm, š. 800 mm	Atypický výrobek Hilbert Interiéry s.r.o.,bude zhotoveno dle výkresové dokumentace ze ZD	1	ks	3 400,-	3 400,-	714,-	4 114,-
		Vestavná skříň hl. 450 mm, materiál laminovaná dřevotřísková tloušťka 18 mm, hrany opatřeny ABS hranami tl. 2 mm, zadní stěna z bílého sololaku, přesné rozměry viz příloha							
N 21-3		Vestavná skříň učebně Ergoterapie hl. 450 mm, max výška 1600 mm, š. 440 mm	Atypický výrobek Hilbert Interiéry s.r.o.,bude zhotoveno dle výkresové dokumentace ze ZD	1	ks	2 800,-	2 800,-	588,-	3 388,-
		Vestavná skříň hl. 450 mm, materiál laminovaná dřevotřísková tloušťka 18 mm, hrany opatřeny ABS hranami tl. 2 mm, zadní stěna z bílého sololaku, přesné rozměry viz příloha							
N 21-4		Vestavná skříň učebně Ergoterapie hl. 50 mm, max výška 1600 mm, š. 1000 mm	Atypický výrobek Hilbert Interiéry s.r.o.,bude zhotoveno dle výkresové dokumentace ze ZD	2	ks	4 000,-	8 000,-	1 680,-	9 680,-
		Vestavná skříň hl. 50 mm, materiál laminovaná dřevotřísková tloušťka 18 mm, hrany opatřeny ABS hranami tl. 2 mm, přesné rozměry viz příloha							
N 22		Kombi skříň s policemi + plastové krabice	Atypický výrobek Hilbert Interiéry s.r.o., 1850š1150h1450,plastové krabice od ESOMARKETU s.r.o. -počet 8 ks	1	ks	8 500,-	8 500,-	1 785,-	10 285,-
		Skříň s vestavným úložným systémem krabic. Korpus laminovaná dřevotřísková o tl. 18 mm, hrany ABS 2 mm Rozměry v. 1800-1900 mm, š. 700 -1200 mm hl. 450-500 mm Boxy, barva transparentní, počet min 8 ks							

**Speciální ZŠ, MŠ a PrŠ Ústí nad Orlicí**

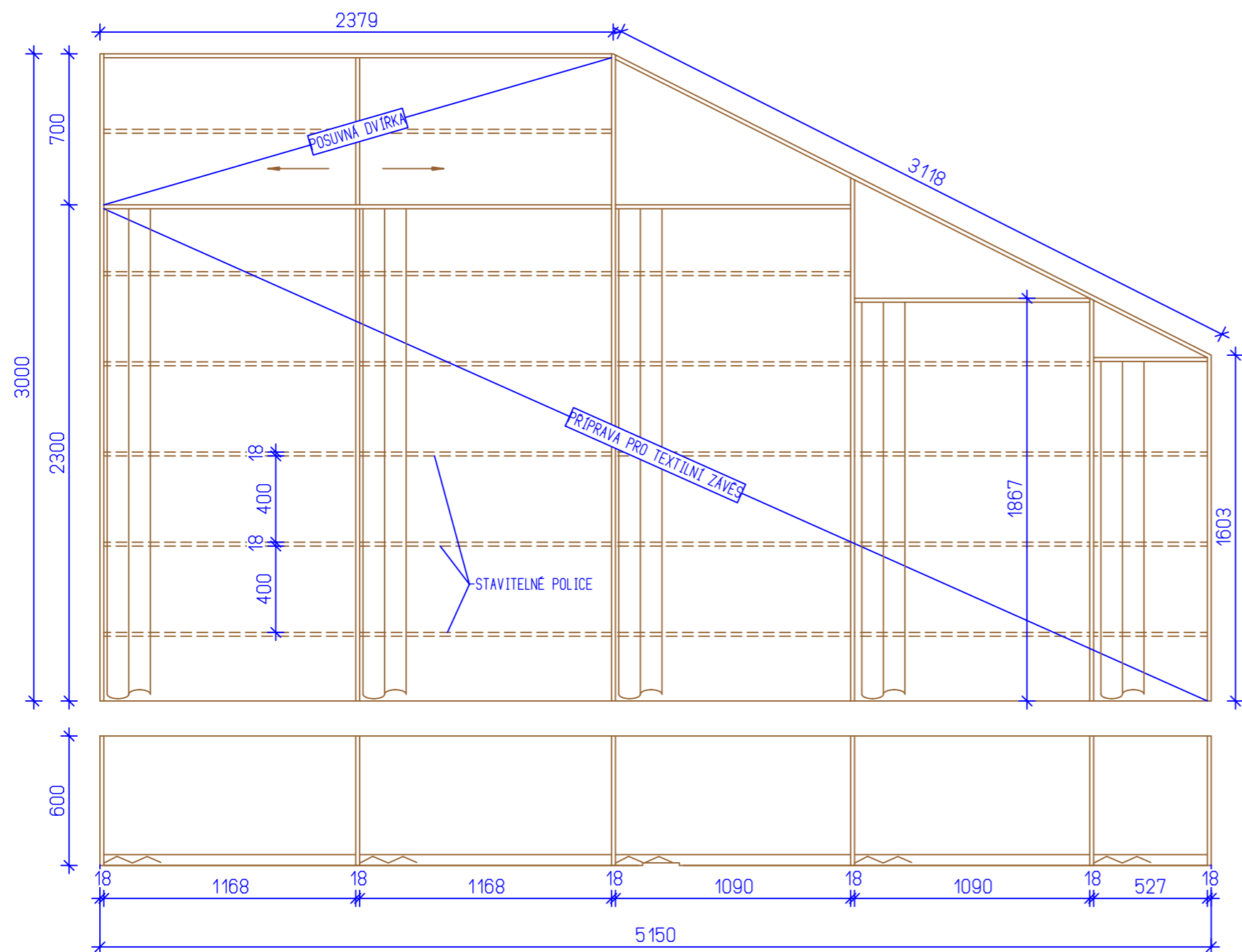
Lázeňská 206, 562 01 Ústí nad Orlicí

**Projekt : Speciální ZŠ, MŠ a PrŠ Ústí nad Orlicí - půdňi vestavba a rekonstrukce WC**

**Vnitřní vybavení stavby - nábytek**

**Registrační číslo: CZ.06.2.67/0.0/0.0/18\_108/0011493**

Číslo položky ve výkazu výměr	Části vz	Název zařízení	Typové (modelové) označení položky	Ks	Měrná jednotka	Cena v Kč za kus bez DPH	Cena v Kč bez DPH Celkem	DPH ve výši 21%	Cena v Kč včetně DPH celkem
N 23		věšák	Nástěnný věšák TYP ANGELINO, buková dřevo	2	ks	1 350,-	2 700,-	567,-	3 267,-
		Věšák dřevěný s 5 háčky, rozměry dl. 50-65 x v. 7-18 cm, vzdálenost háčků 10-12 cm							
N 24		police	Atypický výrobek Hilbert Interiéry s.r.o., š1400hl240tl36mm +3 ks tmol	4	ks	1 250,-	5 000,-	1 050,-	6 050,-
		Nástěnná police š. 140-190 x hl. 24-26 cm, barva přírodní, skryté kotvení							
<b>Celkem</b>						<b>bez DPH</b>	<b>450 100,-</b>	<b>Celkem včetně DPH</b>	<b>544 621,-</b>

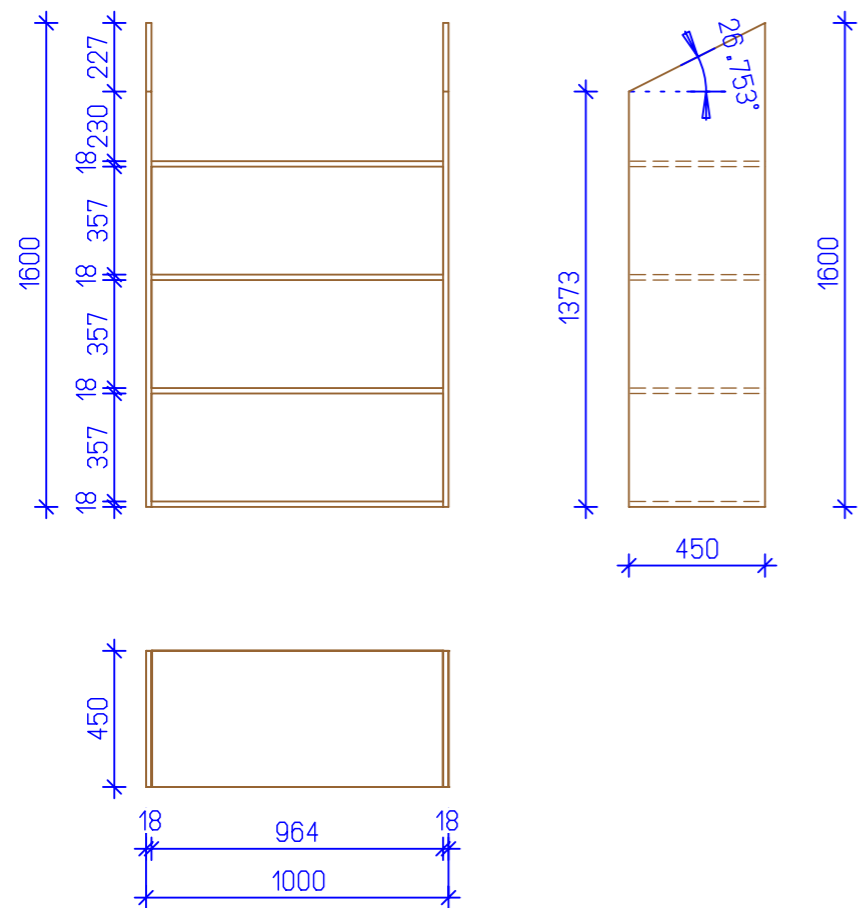


Před zahájením výroby nutno přeměřit skutečné rozměry na stavbě

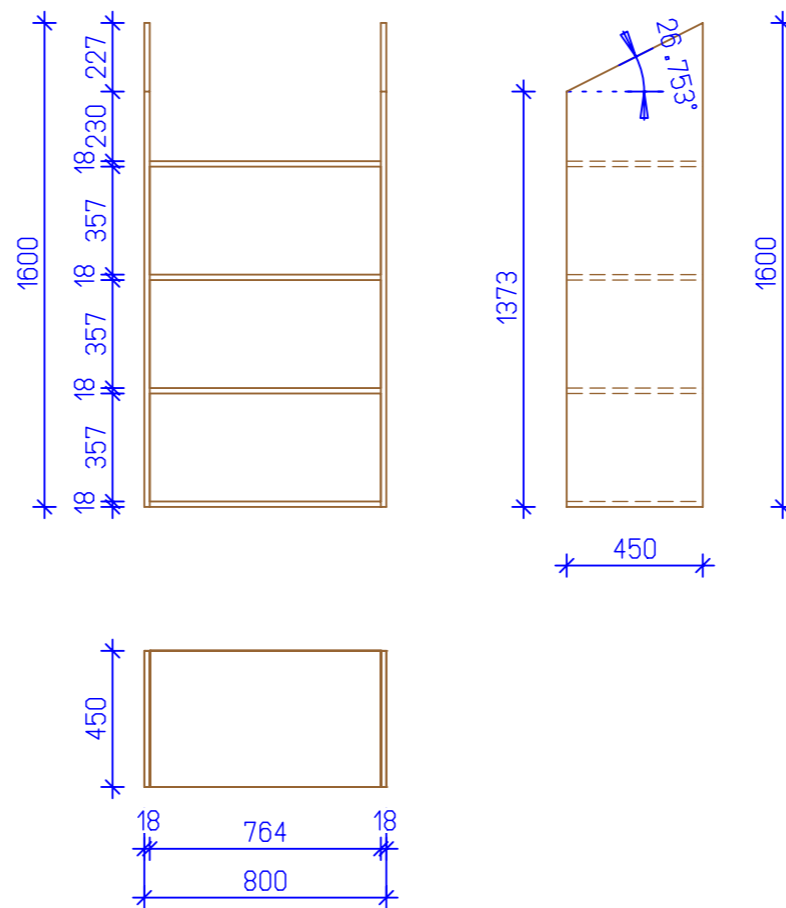
Registrační číslo: CZ.06.2.67/0.0/0.0/18\_108/0011493

SPECIÁLNÍ ZŠ, MŠ A PRAKTICKÁ ŠKOLA ÚSTÍ NAD ORLICÍ - PŮDNÍ VESTAVBA A REKONSTRUKCE WC VNITŘNÍ VYBAVENÍ STAVBY	ÚČEL	DSP
	MĚŘÍTKO	1:25
	Č. ZAKÁZKY	2018_09
	Č. ARCHIVNÍ	-
VESTAVĚNÁ SKŘÍŇ N_13	ČÍSLO KOPIE	ČÍSLO VÝKRESU N_13

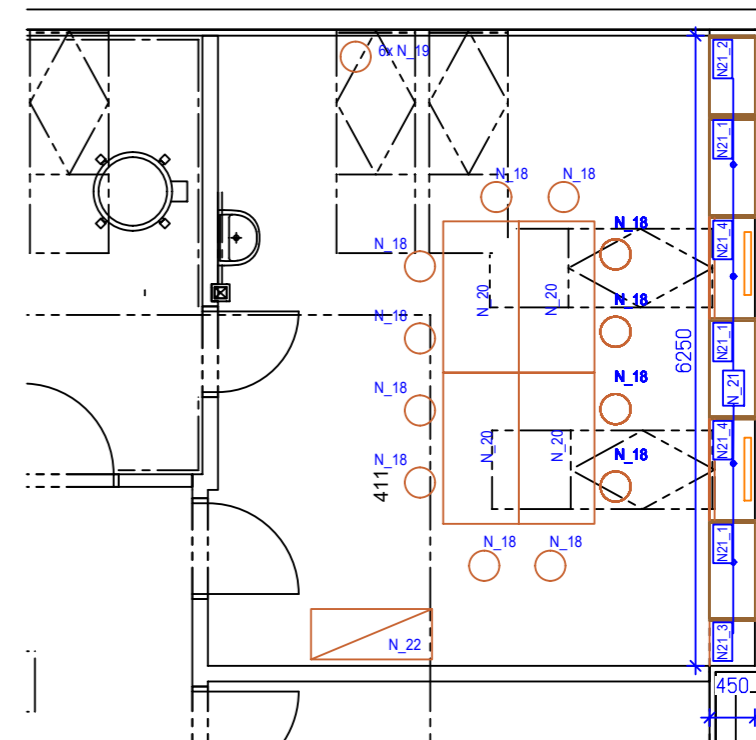
N\_21-1 - 3ks



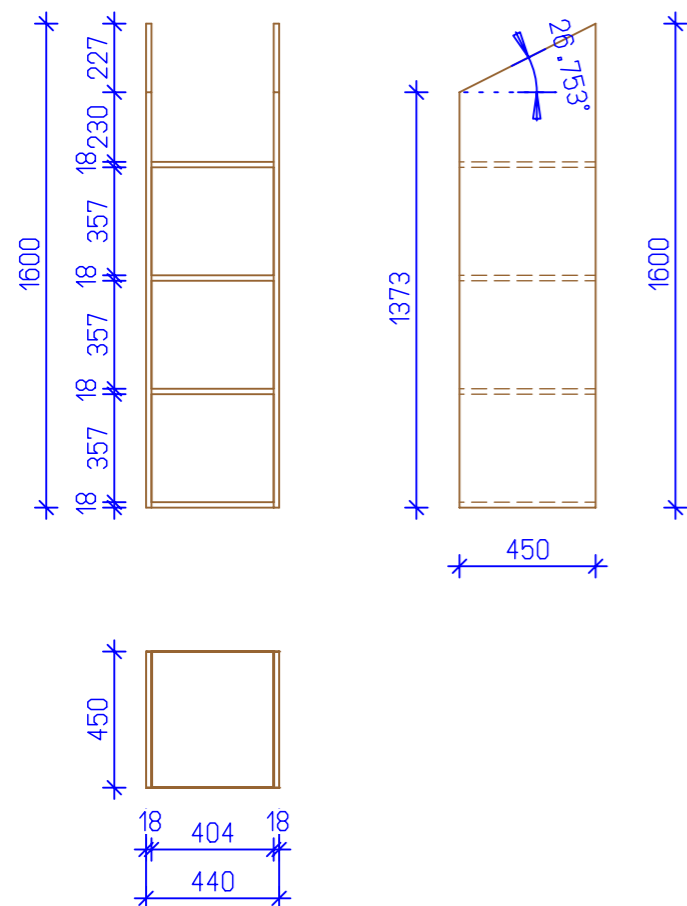
N\_21-2 - 1ks



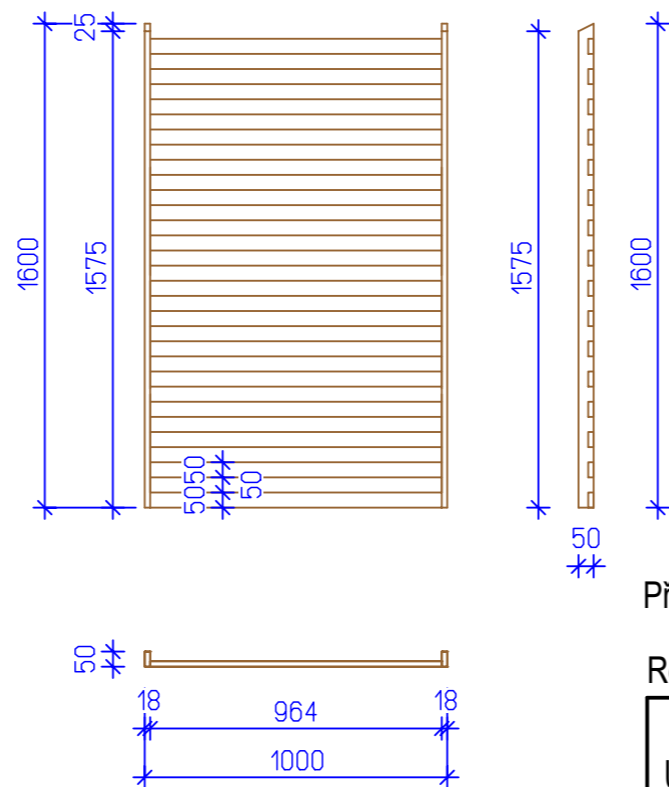
PŮDORYS 1:75



N\_21-3 - 1ks



N\_21-4 - 2ks

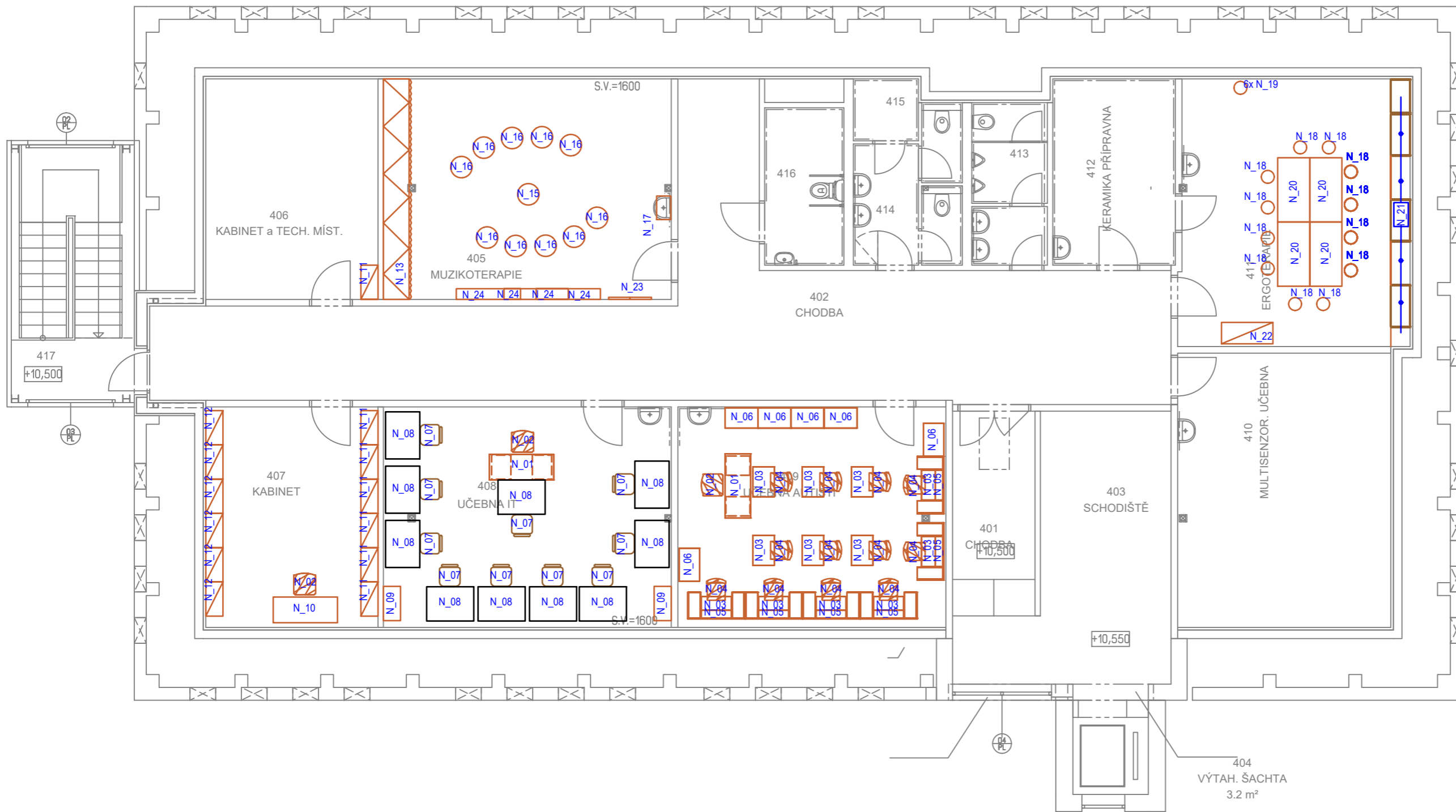


Před zahájením výroby nutno přeměřit skutečné rozměry na stavbě

Registrační číslo: CZ.06.2.67/0.0/0.0/18\_108/0011493

SPECIÁLNÍ ZŠ, MŠ A PRAKTICKÁ ŠKOLA ÚSTÍ NAD ORLICÍ - PŮDNÍ VESTAVBA A REKONSTRUKCE WC VNITŘNÍ VYBAVENÍ STAVBY	ÚČEL	DSP
	MĚŘÍTKO	1:25
VESTAVĚNÁ SKŘÍŇ N_21	Č. ZAKÁZKY	2018_09
	Č. ARCHIVNÍ	-
	ČÍSLO KOPIE	ČÍSLO VÝKRESU N_21





PROJEKČNÍ  
**ŽIŽKOV**  
 KANCELÁŘ

Registrační číslo: CZ.06.2.67/0.0/0.0/18\_108/0011493

VED. PROJEKTU	ARCH. NÁVRH	VYPRACOVAL	KONTROLOVAL	Projekční kancelář Žižkov s. r. o. Žižkov 504, 562 01, Ústí nad Orlicí, IČO: 27544524	
INVESTOR	PARDUBICKÝ KRAJ			FORMÁT	2 A4
MÍSTO STAVBY	ÚSTÍ NAD ORLICÍ, UL. LÁZEŇSKÁ			DATUM	2019/01
SPECIÁLNÍ ZŠ, MŠ A PRAKTICKÁ ŠKOLA ÚSTÍ NAD ORLICÍ - PŮDNÍ VESTAVBA A REKONSTRUKCE WC VNITŘNÍ VYBAVENÍ STAVBY				ÚČEL	DSP
				MĚŘÍTKO	1:100
				Č. ZAKÁZKY	2018_09
				Č. ARCHIVNÍ	-
<b>NÁBYTEK - PŮDORYS</b>				ČÍSLO KOPIE	ČÍSLO VÝKRESU <b>01</b>