



Povodí Vltavy, státní podnik
Holečkova 3178/8
150 00 Praha 5 - Smíchov

ADITEG s. r. o.
Vrbovec 321

671 24 Vrbovec

IČ: 26905710 , DS: j67javi

VÁŠ DOPIS ZNAČKY/ ZE DNE

NAŠE ZNAČKA
PVL-23316/2023/710

VYŘIZUJE/ LINKA

DATUM
29. 3. 2023

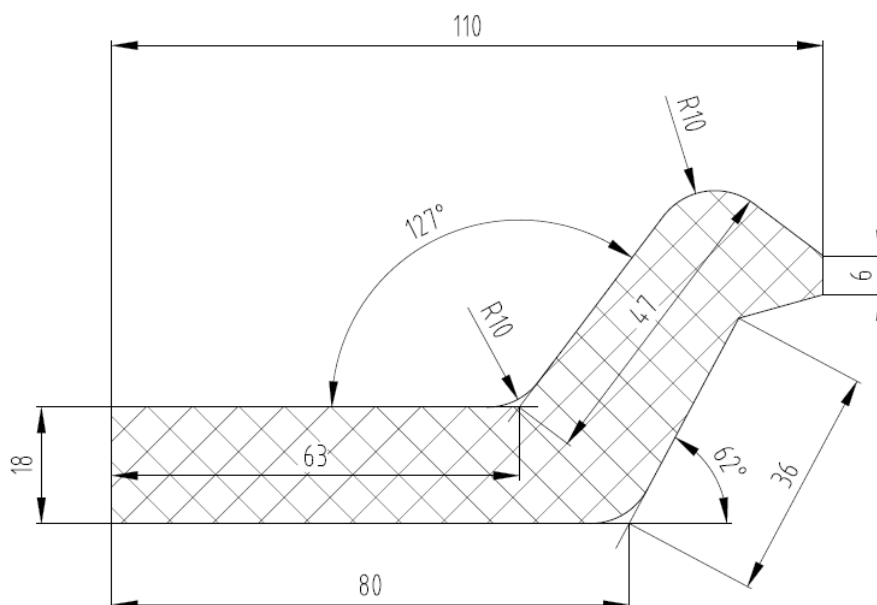
AKCE: **VD HNĚVKOVICE – ZABEZPEČENÍ VD PŘED ÚČINKY VELKÝCH VOD**

VĚC: **OBJEDNÁVKA VÝROBY A DODÁVKY TĚSNÍČÍHO PROFILU 110/80 X 18 MM**

Jako objednatel u Vás jako u zhotovitele objednáme výrobu a dodávku těsníčího gumového profilu 80 x 17/25 mm pro těsnění dolních vrat plavební komory VD Hněvkovice, a to dle níže uvedených podmínek:

1. Předmět plnění:

- gumový profil (dle dokumentace zpracované společností AQUAS vodní díla, s.r.o., 17. 2. 2023, č. výkresu 4-HVK-2301) celková délka 42 m':



Povodí Vltavy, státní podnik - zápis v obchodním rejstříku: Městský soud v Praze, oddíl A, vložka 43594

TEL.:
FAX:

BANKOVNÍ SPOJENÍ: UniCredit Bank Czech Republic and Slovakia, a.s.
č.ú.: [REDACTED]

IČO: 70889953
DIČ: CZ70889953

- 2 ks rohového spoje výše uvedeného profilu (dle dokumentace zpracované společností AQUAS vodní díla, s.r.o., 17. 2. 2023, č. výkresu 3-HVK-2305)
- výroba formy pro daný gumový profil
- více viz. nabídka zhotovitele (č. 60629887 ze dne 21. 2. 2023).

2. Doba a místo plnění:

Doba plnění:


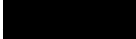
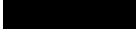
zahájení prací:	po převzetí této objednávky
termín dokončení:	nejpozději do 7 týdnů od převzetí této objednávky

Místo plnění: sídlo zhotovitele

3. Technické a kvalitativní podmínky:

Dle legislativy platné v ČR.

4. Cena předmětu plnění:

1. Cena byla stanovena na základě telefonické nabídky a činí: **88.270,- Kč bez DPH**
- Gumový profil (42 m):  bez DPH
- Spoj (2 ks): 
- Forma: 

Cena byla stanovena na základě nabídky zhotovitele.

2. Cena je nejvýše přípustná za splnění touto výzvou specifikovaného předmětu veřejné zakázky v požadovaném termínu a kvalitě.
3. Cenu je možné měnit jen:
 - a) dojde-li ke změně daňových předpisů majících vliv na výši ceny,
 - b) v případě zadavatelem požadovaných změn rozsahu předmětu plnění. Případné změny budou oceňovány podle jednotkových cen obsažených v kalkulaci ceny. V případě příkazcem odsouhlaseného provedení činností, které nejsou obsaženy v kalkulaci ceny a jsou nezbytné k plnění předmětu objednávky, bude jejich cena stanovena dohodou obou stran, podle předem odsouhlasené kalkulace cen.

5. Placení a platební podmínky:

Cena díla bude zhotoviteli uhrazena na základě konečné faktury. Dnem uskutečnění zdanitelného plnění bude den předání předmětu plnění. K ceně bude připočtena DPH v platné výši.

Splatnost faktury je do 21 kalendářních dní ode dne jejího doručení objednateli.

6. Smluvní pokuty:

1. Dojde-li ze strany zadavatele k prodlení při úhradě oprávněně vystavené faktury – daňového dokladu, má uchazeč právo účtovat zadavateli úrok z prodlení ve výši 0,05 % z dlužné částky za každý kalendářní den prodlení.
2. Dojde-li ze strany uchazeče k prodlení při předání dokončeného díla, má zadavatel právo účtovat objednateli úrok z prodlení ve výši 0,1 % z dlužné částky za každý kalendářní den prodlení.

Žádáme vás o potvrzení přijetí této objednávky (emailem na [REDACTED]).

[REDACTED]
specialista sekce technické

kopie: vlastní

přílohy: nabídka zhotovitele, výkresová dokumentace (přílohy 4-HVK-2301 a 3-HVK-2305).