

# Kupní smlouva č. 2023 - 588

## Venkovní infopanely - infocentrum Obecnice

### I. Smluvní strany

#### Kupující:

Název: **Vojenské lesy a statky ČR, s.p.**  
Sídlo: Pod Juliskou 1621/5, Dejvice, 160 00 Praha 6  
IČO: 00000205  
DIČ: CZ00000205  
Zápis v obchodním rejstříku: spisová značka ALX 256 vedená u Městského soudu v Praze  
Bankovní spojení: [REDAKCE]  
Číslo účtu: [REDAKCE]  
Zastoupený: Ing. Romanem Vohradským, ředitelem  
Kontaktní osoba kupujícího: [REDAKCE]  
Osoba oprávněná k jednání ve věcech technických: [REDAKCE]  
ID datové schránky: bjds93z

a

#### Prodávající:

Název: **Terinvest, spol. s r. o.**  
Sídlo: Bruselská 266/14, 120 00 Praha 2 - Vinohrady  
IČO: 48115592  
DIČ: CZ48115592  
Zápis v obchodním rejstříku: C 16744 vedená u Městského soudu v Praze  
Bankovní spojení: [REDAKCE]  
Číslo účtu: [REDAKCE]  
Zastoupený: Markem Pikolou, jednatelem  
Kontaktní osoba zhotovitele: [REDAKCE]  
Telefon, e-mail: [REDAKCE]  
Osoby oprávněné k jednání ve věcech technických: [REDAKCE]  
Telefon, e-mail: [REDAKCE]  
ID datové schránky: qn56wyf

v souladu s ustanovením § 2079 a násl. zákona č. 89/2012 Sb., občanský zákoník, ve znění pozdějších předpisů, a na základě výsledku veřejné zakázky „Venkovní infopanely - infocentrum Obecnice“, čj. VLS-NAK-2023-79-1900 uzavírají tuto kupní smlouvu (dále jen „smlouva“).

### II. Předmět smlouvy

1. Prodávající se zavazuje dodat kupujícímu zboží v rozsahu dle přílohy č. 1 této kupní smlouvy, vč. jeho dopravy do níže sjednaného místa plnění, instalace, zaškolení obsluhy a uvedení do provozu, a převést na kupujícího vlastnické právo ke zboží podle této smlouvy. Předmětem smlouvy je tak dále provedení prací, dodávek konstrukcí, zařízení a materiálů nezbytných k řádnému dodání zboží za účelem provozování předmětu smlouvy, dále provedení všech předepsaných zkoušek a revizí. Prodávající je povinen v rámci realizace předmětu smlouvy provést veškeré práce, služby, dodávky

a výkony, kterých je třeba trvale nebo dočasně k zahájení, dokončení a předání předmětu smlouvy a jeho uvedení do řádného provozu.

2. Prodávající se zavazuje respektovat pokyny kupujícího a při plnění předmětu se těmito pokyny řídit.
3. Prodávající se zavazuje veškeré práce případných poddodavatelů řádně koordinovat. Prodávající odpovídá v plném rozsahu za veškeré části předmětu provedené poddodavateli.
4. Kupující se zavazuje za řádně provedené služby při plnění předmětu dle této smlouvy zaplatit prodávajícímu cenu stanovenou v čl. V. smlouvy. Pokud nebude plnění poskytnuto v celém předpokládaném rozsahu, má prodávající právo pouze na poměrnou část sjednané ceny plnění.
5. Prodávající je zejména povinen:
  - a) Provést předmět řádně a včas za použití materiálu a postupů odpovídajících právním předpisům a technickým normám platných v ČR. Smluvní strany se dohodly na I., tj. nejvyšší jakosti předmětu. Předmět musí odpovídat příslušným právním předpisům, normám nebo jiné dokumentaci vztahující se k jeho provedení a umožňovat užívání, k němuž bylo určeno a zhotoveno. Prodávající se zavazuje poskytnout předmět smlouvy v souladu s touto smlouvou, dle nejvyššího standardu profesní efektivity a kvality.
  - b) Umožnit kupujícímu kontrolu provádění předmětu smlouvy. Pokud kupující zjistí, že prodávající neprovádí předmět smlouvy řádně či jinak porušuje svou povinnost, poskytne prodávajícímu lhůtu k nápravě; neučiní-li tak prodávající ve stanovené lhůtě, je kupující oprávněn od smlouvy odstoupit.
  - c) Odstranit zjištěné vady a nedodělky na své náklady.
  - d) Dbát při provádění předmětu smlouvy dle této smlouvy na ochranu životního prostředí a dodržovat platné technické, bezpečnostní, zdravotní, hygienické a jiné předpisy, včetně předpisů týkajících se ochrany životního prostředí.
  - e) Postupovat při provádění předmětu smlouvy s odbornou péčí.
6. Kupující je povinen poskytnout prodávajícímu součinnost nutnou k provedení předmětu smlouvy.
7. Prodávající není oprávněn poskytnout výsledek předmětu smlouvy jiným osobám než kupujícímu.
8. Prodávající prohlašuje, že je odborně způsobilý ke splnění všech svých závazků dle této smlouvy, a to s ohledem na předmět plnění smlouvy, jak je vymezen výše v tomto článku.
9. Prodávající potvrzuje, že se v plném rozsahu seznámil s rozsahem a povahou předmětu smlouvy, že jsou mu známy veškeré technické, kvalitativní a jiné podmínky nezbytné k realizaci předmětu smlouvy, že disponuje takovými kapacitami a odbornými znalostmi, které jsou k provedení předmětu smlouvy nezbytné za cenu vymezenou v čl. V této smlouvy a v termínech dle této smlouvy. Prodávající výslovně prohlašuje, že neshledává překážky bránící provedení předmětu smlouvy způsobem a v rozsahu vymezeném touto smlouvou.

### **III. Místo, termín a rozsah plnění**

1. Smluvní strany si ujednaly, že místem plnění je Informační centrum Obecnice, Obecnice 274, 262 21 Obecnice, okres Příbram, Středočeský kraj.
2. Prodávající se zavazuje dodat zboží, splnit předmět smlouvy dle čl. II smlouvy a splnit veškeré své smluvní povinnosti, vztahující se podle přílohy č. 1 této smlouvy k dodání zboží nejpozději do 31. 12. 2023.

### **IV. Předání zboží**

1. Zboží podle čl. II. odst. 1 této smlouvy bude v místě plnění předáno kupujícímu datovaným předávacím protokolem, který je za kupujícího oprávněn podepsat jednatel nebo příslušný zástupce ve věcech technických a za prodávajícího osoba oprávněná jednat ve věcech technických podle záhlaví této smlouvy. V předávacím protokolu bude smluvními stranami potvrzeno splnění veškerých smluvních povinností prodávajícího, vztahujících se podle této smlouvy k dodání zboží a splnění předmětu této smlouvy. V protokolu bude uveden soupis dokladů předávaných kupujícímu prodávajícím při předání předmětu smlouvy.

2. V rámci přejímacího řízení bude kontrolována zejména kompletnost dodaného zboží a vizuální kvalita s tím, že kritéria úspěšnosti převzetí zboží jsou:
  - a) kompletnost dodaného zboží dle smlouvy a zadávací dokumentace,
  - b) vizuální kontrola dodaného zboží kupujícím,
  - c) provedení kontroly funkčnosti zboží ze strany kupujícího,
  - d) kontrola kvality dodaného zboží kupujícím,
  - e) zapojení a instalace zboží a předvedení jeho funkčnosti prodávajícím.
3. Pro přejímací řízení připraví prodávající všechny doklady vyžadované pro přejímku. Proávající je povinen doložit u přejímacího řízení veškeré nezbytné doklady.
4. Proávající je povinen písemně oznámit objednateli nejméně 5 pracovních dnů předem termín, ve kterém bude předmět smlouvy řádně připravený k předání. Kupující je povinen v dohodnutém termínu s prodávajícím zahájit přejímací řízení a řádně v něm pokračovat, pokud se smluvní strany nedohodnou jinak.
5. Kupující je oprávněn předávaný předmět smlouvy převzít, pakliže předmět smlouvy vykazuje ojedinělé drobné vady, které samy o sobě ani ve spojení s jinými nebrání užívání předmětu smlouvy funkčně nebo esteticky, ani její užívání podstatným způsobem neomezují. V takovém případě bude protokol o předání a převzetí předmětu smlouvy vedle výše uvedeného obsahovat soupis takových vad, dohodnuté lhůty k jejich odstranění nebo jiná opatření, byla-li dohodnuta. Nebude-li lhůta k odstranění dohodnuta, platí, že je prodávající povinen vady a nedodělky odstranit nejpozději do 15 dnů ode dne podpisu protokolu dle tohoto odstavce.
6. V případě, že kupující předmět smlouvy nepřevzme, bude mezi smluvními stranami sepsán zápis s uvedením důvodu nepřevzetí předmětu smlouvy a s uvedením stanovisek obou smluvních stran. V případě nepřevzetí předmětu smlouvy dohodnou smluvní strany náhradní termín předání a převzetí předmětu smlouvy, nedojde-li k dohodě, určí přiměřený termín předání a převzetí předmětu smlouvy kupující.
7. Proávající provede pracovníkům určeným kupujícím školení ohledně provozu a údržby předmětu smlouvy. Proávající se zavazuje provést takové školení v termínu do převzetí předmětu smlouvy kupujícím, pokud se smluvní strany nedohodnou jinak.
8. Předmět smlouvy je považován za předaný, je-li oboustranně podepsaný protokol o předání a převzetí předmětu smlouvy.

## V. Cena plnění a platební podmínky

1. Jednotkové kupní ceny jsou stanoveny dohodou, na základě vítězné nabídky prodávajícího, jako ceny maximální a platné po celou dobu platnosti smlouvy. Kalkulace celkové nabídkové ceny je uvedena v příloze č. 2 smlouvy jako cena celkem. Jednotkové kupní ceny jsou sjednány jako ceny pevné a úplné, přičemž obsahují veškeré náklady spojené s dodáním zboží kupujícímu a se splněním veškerých smluvních povinností prodávajícího podle této smlouvy. Pro vyloučení pochybností účastníci této smlouvy sjednávají, že kupní cena nebude ovlivněna jakýmkoli kolísáním cen, včetně inflace a kurzových změn.
2. Celková cena zahrnuje veškeré náklady prodávajícího nutné k řádnému splnění předmětu smlouvy, včetně nákladů souvisejících.
3. Jednotlivé nabídkové ceny jsou sjednány jako cenami nejvýše přípustnými a mohou být změněny pouze, pokud po podpisu této Smlouvy a po dobu její platnosti dojde ke změně sazby DPH.
4. Kupující nebude prodávajícímu poskytovat zálohu na provedení předmětu plnění a nebude akceptovat ani případné další zálohy související s plněním.
5. Celková cena za předmět plnění bude prodávajícím uhrazena na základě daňového dokladu (faktury) vystaveného prodávajícím. Právo vystavit daňový doklad za provedení předmětu plnění vzniká prodávajícímu po jejím řádném převzetí kupujícím na základě potvrzeného předávacího protokolu za skutečně provedený objem prací. Předávací protokol může potvrdit příslušná osoba

oprávněná k jednání ve věcech technických, uvedená v čl. I této smlouvy, nebo osoba jí zmocněná. Prodávající zajistí, aby byl předávací protokol řádně potvrzen a kvůli průkaznosti provedení služeb obsahoval minimálně podpis pracovníka, jeho jméno hůlkovým písmem a datum převzetí. Náležitosti předávacího postupu v rámci předání předmětu smlouvy jsou uvedeny v čl. IV, této smlouvy.

6. Fakturu vyhotoví prodávající v jednom výtisku. Faktura musí obsahovat číslo této smlouvy, označení veřejné zakázky a veškeré údaje uvedené v ustanovení § 29 zákona č. 235/2004 Sb., o dani z přidané hodnoty, ve znění pozdějších předpisů, a v souvisejících právních předpisech. K faktuře musí být přiložena kopie potvrzeného předávacího protokolu dle odst. 5.
7. Lhůta splatnosti faktury je dohodnuta na 21 kalendářních dnů ode dne doručení faktury kupujícímu. V pochybnostech se má za to, že faktura je doručena třetí den po jejím odeslání. Faktura se pokládá za včas uhrazenou, pokud je fakturovaná částka nejpozději v den splatnosti odepsána z účtu kupujícího. Fakturovaná platba bude uhrazena na účet prodávajícího uvedený v této smlouvě a tento účet je prodávající povinen uvést na faktuře.
8. Pokud nebude faktura obsahovat náležitosti uvedené v tomto článku, je kupující oprávněn ji vrátit prodávajícímu k opravě nebo doplnění. Prodávající fakturu opraví nebo doplní a zašle ji obratem kupujícímu. V případě oprávněného vrácení faktury kupujícím běží lhůta splatnosti opravené nebo doplněné faktury znovu od počátku, to je ode dne jejího opětovného doručení.
9. Vystavené faktury budou doručovány na následující adresu:

**Vojenské lesy a statky ČR, s.p.**

Pod Juliskou 1621/5, Dejvice  
160 00 Praha 6

Zašle-li prodávající fakturu na jinou než výše uvedenou fakturační adresu, zavazuje se, že uhradí všechny škody, sankce a náklady, které kupujícímu vzniknou v souvislosti s nesprávným doručením faktury.

Na vystavených fakturách musí být uvedena následující adresa:

**Vojenské lesy a statky ČR, s.p.**

Pod Juliskou 1621/5, Dejvice  
160 00 Praha 6

10. Další údaje o doručování dokumentů jsou uvedeny: <https://vls.cz/cs/o-vls/dorucovani-dokumentu>.
11. Prodávající je oprávněn fakturovat prostřednictvím elektronické faktury až po předchozím souhlasu kupujícího, ledaže je přijetí elektronické faktury garantováno právními předpisy (zejm. ZVZ, směrnice 2014/55/EU ze dne 16. dubna 2014 o elektronické fakturaci při zadávání veřejných zakázek - dále jen „garantovaná elektronická fakturace“). Souhlas podle předchozí věty je oprávněna udělit osoba zastupující kupujícího ve věcech ostatních/technických. V případě elektronické fakturace se ustanovení o fakturaci, která se svou povahou vztahují k fakturaci v listinné podobě, nebo ta, jež nelze pro elektronickou fakturaci splnit (zejm. ustanovení o počtu stejnopisů, fyzické zasilací adrese), použijí přiměřeně. Pro odstranění pochybností se **pro elektronickou fakturaci stanoví, že:**
  - a) jsou-li stanoveny požadavky na další dokumenty tvořící součást faktury (zejm. oboustranně odsouhlasený soupis prací a dodávek, řádně předaných a převzatých podle položkového rozpočtu technickým dozorem kupujícího - dále jen protokol o převzetí prací) a nelze-li tyto požadavky splnit pro elektronický formát faktury, pak kupující na návrh prodávajícího (dle poslední věty tohoto odstavce) upřesní způsob předání ostatních součástí faktury pro elektronickou fakturaci; za okamžik doručení faktury se v takovém případě považuje okamžik, kdy kupující obdrží veškeré předpokládané dokumenty k faktuře,
  - b) neuzijí se ustanovení o doručení většího počtu vyhotovení/stejnopisů faktury.
12. Z důvodu předcházení technickým a organizačním komplikacím se smluvní strany dohodly, že v případě, kdy prodávající hodlá využít elektronickou fakturaci, projedná a upřesní prodávající proces zasilání elektronických faktur a odchylky od listinné fakturace s osobou zastupující kupujícího (ve věcech ostatních/technických) uvedenou v této smlouvě, a to alespoň 15 dnů před zasláním první elektronické faktury.

## VI. Smluvní pokuty

1. V případě prodlení s úhradou faktury se smluvní strany dohodly na úroku z prodlení ve výši 0,1 % z dlužné částky za každý i započatý den prodlení až do úplného zaplacení.
2. Prodávající se zavazuje uhradit kupujícímu níže uvedené smluvní pokuty:
  - a) 0,1 % z celkové kupní ceny této smlouvy bez DPH, a to za každý den prodlení a případ při prodlení sjednaného termínu provedení předmětu smlouvy;
  - b) 10.000 Kč za každý jednotlivý případ porušení povinnosti prodávajícího vyplývající z této smlouvy, jeho zaměstnanců nebo právnických a fyzických osob pro něj pracujících, mimo povinnosti za jejichž porušení je v tomto článku smluvní pokuta již stanovena,
  - c) pro případ prodlení prodávajícího s dodržím termínu pro odstranění vad předmětu smlouvy vyplývajících z přejímacího řízení dle čl. IV. odst. 5, nebo zjištěných v záruční době dle čl. IX odst. 5, a to ve výši 5.000 Kč za každý, byť započatý den prodlení,
  - d) v případě, že kupujícímu vznikne z ujednání této smlouvy nárok na smluvní pokutu nebo jinou majetkovou sankci vůči prodávajícímu, je kupující oprávněn započíst tuto částku vůči kterémukoliv nároku prodávajícího, zejména nároku na úhradu kupní ceny předmětu smlouvy účtovaného v daňovém dokladu a snížit o ni sjednanou kupní cenu předmětu této smlouvy.
3. Smluvní pokuty mohou být kombinovány (uplatnění jedné smluvní pokuty nevylučuje souběžné uplatnění jakékoliv jiné smluvní pokuty).
4. Smluvní strany vylučují aplikaci ustanovení § 2050 zákona č. 89/2012 Sb., občanský zákoník a výslovně sjednávají to, že ujednání smluvní pokuty za porušení povinností prodávajícího nemá vliv na právo kupujícího na náhradu škody vzniklé z porušení povinností prodávajícího, ke které se smluvní pokuta vztahuje.
5. Prodávající souhlasí, aby kupující každou smluvní pokutu nebo náhradu škody, na níž mu vznikne nárok, započel vůči kterékoliv splatné pohledávce. Pokud by nedošlo k tomuto započtení v plném rozsahu, zavazuje se prodávající k doplacení dlužné částky, a to do 14 kalendářních dnů ode dne převzetí písemné výzvy kupujícího.
6. Pro účtování smluvních pokut se použije přiměřeně ustanovení článku VI. této smlouvy. Smluvní pokuta je splatná do 21 dnů po doručení oznámení o uplatnění smluvní pokuty jednou smluvní stranou vůči druhé smluvní straně. Oznámení o uplatnění smluvní pokuty musí vždy obsahovat popis a časové určení události, která v souladu s touto smlouvou zakládá právo smluvní straně účtovat smluvní pokutu. Oznámení musí dále obsahovat informaci o způsobu úhrady smluvní pokuty.
7. V případě, že prodávající zadá část plnění veřejné zakázky jiným osobám (poddodavatelům), jednoznačně se stanoví, že jediným garantem plnění smlouvy je prodávající a na jeho vrub budou řešeny veškeré záruky a sankce.

## VII. Odpovědnost kupujícího a prodávajícího

1. Prodávající bude plnit předmět smlouvy s pracovníky, u nichž zaručuje, že jsou vůči němu v pracovním či jiném poměru, který neodporuje příslušným pracovním předpisům.
2. Prodávající je povinen dodávat zboží kupujícímu a plnit všechny své povinnosti podle této smlouvy v souladu s účinnými právními předpisy ČR a podle ČSN a EN technických norem souvisejících s předmětem plnění této smlouvy.
3. Obě smluvní strany nesou odpovědnost za prodlení, za vady a škody, tak jak tyto druhy odpovědnosti vyplývají z této smlouvy a příslušných právních předpisů.
4. Prodávající je povinen veškeré činnosti upravené touto smlouvou vykonávat tak, aby neohrozil životní prostředí, majetek České republiky nebo kupujícího, ani jiných právnických nebo fyzických osob, ani zdraví svých zaměstnanců nebo třetích osob. To se týká zejména zákazu manipulace s nalezenou municí.

5. Prodávající odpovídá za škody, které vzniknou v souvislosti se zajišťováním a prováděním činností upravených touto smlouvou. Prodávající odpovídá i za škody, které způsobí jeho zaměstnanci nebo právnické a fyzické osoby pro něj pracující cestou do místa plnění, v místě plnění a v jejich bezprostředním okolí nebo cestou z místa plnění.
6. Prodávající je povinen provést po dodání zboží úklid místa plnění a odvoz všech obalů, odpadů a dalších materiálů používaných při plnění jeho povinností podle této smlouvy, a to v souladu s ustanoveními zákona 541/2020 Sb., o odpadech, ve znění pozdějších předpisů.
7. Prodávající a další osoby pracující ve prospěch prodávajícího jsou povinni řídit se pokyny odpovědných zaměstnanců kupujícího.
8. Prodávající odpovídá zejména za:
  - a) škody na životním prostředí, životech a zdraví lidí, živočichů a škody na majetku České republiky nebo kupujícího či dalších osob, ke kterým dojde v důsledku používání nevhodných technologií, používání nevhodných ropných produktů, nepovolených chemikálií, závadných látek a materiálů a nedodržení obecně platných předpisů, např. zákona č. 541/2020 Sb. o odpadech ve znění pozdějších předpisů, zákona č. 254/2001 Sb. o vodách, ve znění pozdějších předpisů, apod.,
  - b) technický stav používaných mechanizačních prostředků, nástrojů a nářadí,
  - c) vhodnost ochranných pracovních prostředků svých zaměstnanců a jejich používání,
  - d) předepsanou kvalifikace a platnost oprávnění (pokud je na sjednanou práci a použitý prostředek stanoveno),
  - e) dodržování předpisů o bezpečnosti a ochraně zdraví při práci a předpisů o požární ochraně při dohodnuté činnosti na určeném stanovišti, kde se s vědomím kupujícího ve stanoveném období zdržuje,
  - f) neohrožení provozu na silničních komunikacích, železničních tratích a na telefonním a elektrickém vedení.
9. Odpovědnost za škody způsobené provozní činností se řídí ustanovením občanského zákoníku. Výše náhrady škody na lesních porostech se řídí vyhláškou MZE ČR č. 55/1999 Sb.
10. Odpovědnost za škody způsobené jedné smluvní straně druhou smluvní stranou a povinnost takové škody nahradit se vztahuje i na pokuty pravomocně uložené orgány státní správy.
11. Kupující neodpovídá za škody, které prodávající způsobí při plnění podle této smlouvy nebo při plnění v rozporu s ní.

## **VIII. Odstoupení od smlouvy**

1. Kupující i prodávající mají možnost od této smlouvy nebo její části odstoupit pro její podstatné porušení.
2. Za podstatné porušení smlouvy obě smluvní strany považují především:
  - a) prodlení sjednaného termínu plnění delší než 7 kalendářních dní,
  - b) přerušení poskytování plnění z důvodů na straně prodávajícího delší než 5 kalendářních dnů,
  - c) opakované (nejméně 3x) porušení ustanovení čl. VI. této smlouvy,
  - d) celková výše smluvních pokut dosáhne limitu 5% z ceny předmětu plnění.
3. Kupující je oprávněn smlouvu písemně vypovědět v případě, že kterékoli prohlášení prodávajícího učiněné v čl. XII. odst. 4 smlouvy je nebo se ukáže býti nepravdivým nebo pokud prodávající porušil jakýkoli závazek pro něj z čl. XII. odst. 4 smlouvy vyplývající. Výpovědní doba v takovém případě činí 3 měsíce a počne běžet první den kalendářního měsíce následujícího po měsíci, v němž byla výpověď doručena prodávajícímu. V průběhu výpovědní doby prodávající zabezpečí činnosti v plném rozsahu dle smlouvy, zejména s přihlédnutím k tomu, aby nedošlo k ohrožení plnění předmětu veřejné zakázky a ohrožení osob a majetku kupujícího.
4. V případě odstoupení kterékoliv ze smluvních stran od této smlouvy jsou smluvní strany povinny ve lhůtě 30 dnů od doručení písemného odstoupení od smlouvy vypořádat vzájemné své závazky a pohledávky vyplývající z této smlouvy.

## **IX. Záruka za jakost**

1. Prodávající touto smlouvou poskytuje kupujícímu na dodané zboží záruku za jakost ve smyslu § 2113 občanského zákoníku v délce trvání v rozsahu 24 měsíců.
2. Reklamacie budou kupujícím u prodávajícího uplatňovány telefonicky, se současným písemným potvrzením. Písemná forma je zachována rovněž při použití elektronické pošty (e-mailu). Kupující oznámí prodávajícímu popis závady.
3. Prodávající je povinen vydat kupujícímu potvrzení o tom, kdy kupující právo z odpovědnosti za vady uplatnil, co je obsahem reklamacie a jaký způsob vyřízení reklamacie kupující požaduje, jakož i potvrzení o datu a způsobu vyřízení reklamacie a dále potvrzení o provedení opravy a době jejího trvání, případně písemné odůvodnění zamítnutí reklamacie.
4. Za začátek reklamační doby se považuje den, kdy byla písemně (tj. e-mailem, dopisem) prokazatelným způsobem u prodávajícího uplatněna oprávněná reklamacie s tím, že po dobu reklamacie vad neběží záruční doba.
5. Prodávající se zavazuje v záruční době odstranit veškeré záruční vady do 10 kalendářních dnů od jejich prokazatelného nahlášení kupujícím.
6. Prodávající se dále zavazuje, že v rámci záručních oprav uhradí kupujícímu veškeré účelně vynaložené náklady spojené s odstraněním všech vad, pokud se bude jednat o vady záruční. Prodávající je tedy povinen nahradit kupujícímu veškeré náklady, jež kupující účelně vynaložil v souvislosti s uplatněním práva z odpovědnosti za vady a odstraňováním vady. Tuto náhradu poskytne prodávající na účet kupujícího, a to na základě kupujícím řádně vystaveného daňového dokladu (faktury), doručeného prodávajícímu, se splatností 21 dnů ode dne doručení.
7. Veškeré vady, závady a poruchy, které budou uplatněny v rámci záruky, bude opravovat prodávající, nebo osoba prodávajícím pověřená. V případě, že prodávající zadá část plnění veřejné zakázky jiným osobám (poddodavatelům), jednoznačně se stanoví, že prodávající je jediným garantem plnění smlouvy a jediným odpovědným subjektem vůči prodávajícímu ve vztahu k záruce a sankcím.

## **X. Přejednost vlastnického práva**

1. Vlastnické právo k předmětu smlouvy přechází na kupujícího teprve úplným zaplacením kupní ceny.
2. Dojde-li v době mezi převzetím předmětu smlouvy kupujícím a zaplacením celé kupní ceny k jakémukoliv poškození nebo odcizení předmětu smlouvy, je kupující povinen uhradit veškeré náklady spojené s opravou předmětu smlouvy a v případě odcizení celou kupní cenu uvedenou čl. V této smlouvy.
3. Během doby mezi převzetím předmětu smlouvy kupujícím a zaplacením celé kupní ceny není kupující oprávněn prodat, pronajmout, zapůjčit či přenechat předmět smlouvy k užívání třetí osobě.
4. Výše uvedená výhrada vlastnického práva působí vůči věřitelům kupujícího ode dne, kdy dojde k podpisu této smlouvy oběma smluvními stranami.

## **XI. Vypořádání autorských práv**

1. Tento článek se uplatní v případě, že v průběhu předmětu plnění vznikne v důsledku činnosti prodávajícího dílo, které má povahu autorského díla dle § 2 zák. č. 121/2000 Sb., autorský zákon ve znění pozdějších předpisů (dále jen AZ).
2. Prodávající okamžikem předání případného autorského díla postupuje všechna práva k výkonu majetkových autorských práv k dílu kupujícímu a prohlašuje, že je k takovému postoupení výkonu majetkových autorských práv oprávněn.
3. Pro případ, že by k některé části takového autorského díla nepřešla dle tohoto článku na kupujícího práva k výkonu autorských majetkových práv, poskytuje prodávající dnem předání díla kupujícímu k neomezenému užití dle § 12 a násl. AZ a k takové části díla v souladu s § 2358 a násl. občanského

zákoníku bezúplatnou, jednostranně nevypověditelnou, co do množství rozsahu neomezenou, výhradní licenci, a to na celou dobu trvání majetkových práv, s celosvětovým územním rozsahem.

4. Kupující je oprávněn v neomezeném rozsahu udílet podlicence a převádět jednotlivá licenční oprávnění nebo licenci jako celek na třetí osoby. Tato oprávnění může kupující využít, aniž by k tomu potřeboval souhlas prodávajícího.
5. Smluvní strany se dohodly, že kupující není povinen jakýmkoliv způsobem licenci využít.
6. Proávající bere na vědomí, že licence zůstává zachována i v případě, že některá ze smluvních stran odstoupí od této smlouvy a ta pozbude platnosti.
7. Proávající udílí kupujícímu v souladu s § 11 odst. 3 AZ výslovné svolení k jakékoliv změně nebo jinému zásahu do díla, a to i prostřednictvím třetí osoby. Proávající se dále zaručuje, že nebude požadovat v souladu s § 11 odst. 3 AZ umožnění výkonu práva na autorský dohled, jelikož to nelze po kupujícím vzhledem k okolnostem spravedlivě požadovat.
8. V případě, že nositeli osobnostních autorských práv budou třetí osoby, garantuje prodávající kupujícímu v souladu s § 11 odst. 3 AZ jejich výslovné svolení k jakékoliv změně nebo jinému zásahu do díla, a to i prostřednictvím třetí osoby. Proávající pak garantuje, že tyto osoby nebudou v souladu s § 11 odst. 3 AZ uplatňovat výkon práva na autorský dohled, jelikož to nelze po kupujícím vzhledem k okolnostem spravedlivě požadovat.
9. Proávající garantuje a zaručuje se, že k dílu se nevztahují nevyřádaná příslušná práva duševního vlastnictví třetích osob.
10. V případě, že dle projektové dokumentace uvedené v čl. II odst. 1 této smlouvy bude součástí plnění prodávajícího autorské dílo, na kterém vážnou práva třetí osoby, je prodávající povinen tato práva vypořádat tak, aby kupující mohl takové dílo třetí osoby užívat k účelu vyplývajícím z této smlouvy.
11. Proávající zajistil a je povinen i nadále zajišťovat (a nést i veškerou odpovědnost za to), že v rámci plnění dle této smlouvy nedojde k jakémukoliv porušování práva duševního vlastnictví třetích osob.
12. Proávající je povinen účinně bránit, resp. odškodnit kupujícího v případě, že v souvislosti s užíváním autorských práv kupujícího nabytých k autorskému dílu dle této smlouvy dojde k uplatnění, resp. pravomocného přiznání práv třetích osob.

## XII. Ostatní ujednání

1. Kupující prohlašuje, že udržuje systémy navazující na obecně právní předpisy v oblasti managementu jakosti (QMS), ochrany životního prostředí (EMS) a bezpečnosti a ochrany zdraví při práci (SMS) v souladu s aplikací systémových norem ISO 9001, ISO 14001 a ISO 45001. Proávající se zavazuje seznámit se se stanovenými zásadami a standardy kupujícího v oblasti QMS, EMS a SMS a řídit se v této souvislosti pokyny odpovědných zaměstnanců kupujícího. Toto se vztahuje na prodávajícího a další osoby pro prodávajícího pracující.
2. Proávající si je vědom skutečnosti, že kupující má zájem o plnění předmětu této smlouvy dle zásad sociálně odpovědného zadávání veřejných zakázek. Proávající se proto výslovně zavazuje, že při realizaci plnění předmětu smlouvy dle této smlouvy bude dodržovat veškeré pracovněprávní předpisy (a to zejména, nikoliv však výlučně, předpisy upravující mzdy zaměstnanců, pracovní dobu, dobu odpočinku mezi směnami, placené přesčasy) dále předpisy týkající se oblasti zaměstnanosti a bezpečnosti a ochrany zdraví při práci, tj. zejména zákon č. 262/2006 Sb., Zákoník práce, ve znění pozdějších předpisů a zákon č. 435/2004 Sb., o zaměstnanosti, ve znění pozdějších předpisů, a to vůči všem osobám, které se na realizaci plnění dle této smlouvy podílejí a to bez ohledu na to, zda bude předmět plnění prováděn prodávajícím či jeho poddodavatelem. Proávající se zavazuje zároveň plnit veškeré povinnosti, které mu ukládá zákon č. 309/2006 Sb., kterým se upravují další požadavky bezpečnosti a ochrany zdraví při práci v pracovněprávních vztazích a o zajištění bezpečnosti a ochrany zdraví při činnosti nebo poskytování služeb mimo pracovněprávní vztahy (zákon o zajištění dalších podmínek bezpečnosti a ochrany zdraví při práci), ve znění pozdějších předpisů, zejména povinnost dodržování BOZP.



3. Pro případ, že příslušný orgán veřejné moci (např. Státní úřad inspekce práce či oblastní inspektorát práce, Krajská hygienická stanice, atd.) zjistí svým pravomocným rozhodnutím v souvislosti s realizací plnění předmětu dle této smlouvy porušení stanovených předpisů v odst. 2 tohoto čl. ze strany prodávajícího, je prodávající povinen předat kupujícímu nejpozději do 7 dnů od pravomocného rozhodnutí kopii tohoto pravomocného rozhodnutí.
4. Proávající prohlašuje, že:
  - veřejný funkcionář uvedený v ustanovení § 2 odst. 1, písm. c) zákona č. 159/2006 Sb., o střetu zájmů, ve znění pozdějších předpisů, nebo jím ovládaná osoba nevlastní ve zhotoviteli ani v žádné z osob, jejichž prostřednictvím zhotovitel v zadávacím řízení na veřejnou zakázku prokázal kvalifikaci, podíl představující alespoň 25 % účasti společníka;
  - že on sám, i jeho poddodavatel, jehož prostřednictvím v zadávacím řízení na veřejnou zakázku prokázal kvalifikaci, měli k 30. 9. 2022 v evidenci skutečných majitelů zapsány úplné, přesné a aktuální údaje o skutečném majiteli, které odpovídají požadavkům zákona č. 37/2021 Sb., o evidenci skutečných majitelů, ve znění účinném do 30. 9. 2022; pro prodávajícího platí od 1.10.2022 6měsíční přechodné období pro uvedení zápisu v evidenci skutečných majitelů do souladu s požadavky zákona č. 37/2021 Sb., o evidenci skutečných majitelů, ve znění zákona č. 245/2022 Sb.;
  - jeho skutečným majitelem ani skutečným majitelem jeho poddodavatele, jehož prostřednictvím v zadávacím řízení na veřejnou zakázku prokázal kvalifikaci, není veřejný funkcionář uvedený v ustanovení § 2 odst. 1, písm. c) zákona č. 159/2006 Sb., o střetu zájmů, ve znění pozdějších předpisů.
5. Proávající bez zbytečného odkladu, nejpozději do 5 pracovních dnů, informuje kupujícího o tom, že se dozvěděl o některé z následujících skutečností:
  - a) prodávající nebo některý z jeho poddodavatelů, který plní nebo bude plnit více než 10 % smluvní ceny, rozhodl o přesunutí svého sídla na území Ruské federace,
  - b) došlo k takové změně ve struktuře majitelů prodávajícího nebo některého z jeho poddodavatelů, který plní nebo bude plnit více než 10 % smluvní ceny, která vede k tomu, že je z více než 50 % přímo či nepřímo vlastněn ruským státním příslušníkem, fyzickou či právnickou osobou nebo subjektem či orgánem se sídlem v Rusku,
  - c) prodávající nebo některý z jeho poddodavatelů, který plní nebo bude plnit více než 10 % smluvní ceny, začal jednat jménem nebo na pokyn ruského státního příslušníka, fyzické či právnické osoby nebo subjektu či orgánu se sídlem v Rusku,
  - d) osobě, na kterou se vztahují mezinárodní sankce závazné pro prodávajícího zakazující vůči takové osobě převod peněžních prostředků, vzniklo právo na převod peněžních prostředků, které prodávající obdržel nebo má obdržet od objednatele za plnění smlouvy,
  - e) prodávající se stal osobou, na kterou se vztahují mezinárodní sankce závazné pro kupujícího zakazující vůči takové osobě převod peněžních prostředků.

### **XIII. Změna smlouvy**

1. Vystane-li při realizaci předmětu smlouvy potřeba jakýchkoli změn, doplňků nebo rozšíření předmětu smlouvy (vícepráce), které jsou nezbytné pro řádné provedení předmětu smlouvy, jejichž potřeba vyplyne z podmínek při provádění předmětu smlouvy či z odborných znalostí prodávajícího, je prodávající povinen provést soupis těchto změn, doplňků nebo rozšíření vč. odůvodnění jejich provedení, ocenit je a předložit tento soupis ve formě změnového listu kupujícímu k odsouhlasení. Změnový list slouží jako nezávazný podklad pro sepis dodatku ke smlouvě, jehož uzavřením dojde ke změně této smlouvy.
2. Proávající je oprávněn a povinen provést změny předmětu smlouvy až po uzavření písemného dodatku ke smlouvě. Provede-li prodávající jakékoli práce, jež nejsou součástí předmětu plnění této smlouvy, aniž by taková skutečnost byla zohledněna v písemném dodatku k této smlouvě, má se za to, že takto provedené práce a dodávky byly již v předmětu plnění a v jeho kupní ceně zahrnuty. Pro odstranění pochybností smluvní strany uvádějí, že v takovém případě není prodávající bez dalšího oprávněn provedené změny odstranit a vůči kupujícímu mu nevzniká právo na jakékoli plnění, jež by mělo či mohlo být provedenými změnami založeno vč. bezdůvodného obohacení.

3. V případě víceprací odsouhlasených kupujícím bude navýšení kupní ceny předmětu smlouvy vypočteno na základě jednotkových cen uvedených v příloze č. 2, této smlouvy. V případě, že nebude možno použít jednotkových cen, bude cena stanovena na základě dohody smluvních stran. Stejně jako vícepráce budou oceněny i práce prodávajícím na základě požadavků kupujícího neprovedené, o jejichž hodnotu se kupní cena sníží.
4. V případě, že při provádění předmětu smlouvy dojde k tomu, že některé práce a dodávky uvedené v projektové dokumentaci nebudou po dohodě smluvních stran provedeny (méněpráce), vyhotoví prodávající soupis takových změn, včetně jejich ocenění dle přílohy č. 2, této smlouvy a to ve formě změnového listu, který bude sloužit jako nezávislý podklad pro sepis a uzavření dodatku ke smlouvě, jehož oboustranným podpisem bude kupní cena dle čl. V. této smlouvy snížena o cenu neprovedených částí předmětu smlouvy.
5. Veškeré změny dle této smlouvy musí být učiněny v souladu s příslušnými ustanoveními zákona č. 134/2016 Sb., o zadávání veřejných zakázek, ve znění pozdějších předpisů.

#### **XIV. Závěrečná ustanovení**

1. Tato smlouva se uzavírá písemně za použití elektronických prostředků. Smlouva nabývá platnosti dnem jejího uzavření a účinnosti dnem uveřejnění v registru smluv.
2. Tato smlouva je uzavírána na dobu určitou, a to do 31. 12. 2023.
3. Jakékoliv změny nebo doplňky k této smlouvě jsou platné pouze v případě, že jsou učiněny formou písemných číselně označených dodatků podepsaných zástupci smluvních stran.
4. Ostatní právní vztahy mezi smluvními stranami touto smlouvou výslovně neupravené se řídí právním řádem ČR, zejména příslušnými ustanoveními občanského zákoníku.
5. Jestliže jednotlivá ustanovení této smlouvy jsou nebo se stanou zcela nebo částečně neplatnými, jestliže nějaká ustanovení zcela chybí nebo jsou nevymahatelná, není tím dotčena platnost ostatních ustanovení. Namísto neplatného, chybějícího či nevymahatelného ustanovení dohodnou smluvní strany takové platné ustanovení, které nejvíce odpovídá smyslu a účelu chybějícího či nahrazovaného ustanovení.
6. Smluvní strany jsou povinny oznámit bez zbytečného odkladu písemně druhé smluvní straně všechny změny údajů uvedených v záhlaví této smlouvy, k nimž dojde za trvání smlouvy. V případě porušení této povinnosti se postup smluvní strany, jíž změna nebyla oznámena, považuje za postup v souladu s touto smlouvou. Smluvní strany jsou rovněž povinny oznámit neprodleně písemně druhé smluvní straně všechny překážky, které by jim bránily v naplnění účelu této smlouvy.
7. Prodávající není oprávněn postoupit práva a povinnosti vyplývající z této smlouvy na třetí osobu bez předchozího písemného souhlasu kupujícího.
8. Plní-li smluvní strana cokoli nad rámec svých povinností dle této smlouvy, nezakládá tato skutečnost zavedenou praxi stran ani nárok prodávajícího na jakékoliv plnění ze strany kupujícího nad rámec této smlouvy.
9. Bude-li od této smlouvy odstoupeno nebo tato smlouva bude považována za neúčinnou, neplatnou či zrušenou dle příslušných právních předpisů, a pokud je z takové smlouvy již plněno, smluvní strany se zavazují, že bez zbytečného odkladu po tomto zjištění uzavřou dohodu o vypořádání bezdůvodného obohacení podle cen dohodnutých v této neúčinné, neplatné či zrušené smlouvě nebo uzavřou novou smlouvu stejného předmětu plnění a podmínek jako v neúčinné, neplatné či zrušené smlouvě. Toto ustanovení zůstává v platnosti i po odstoupení, neplatnosti, neúčinnosti, nebo zrušení této smlouvy. Tím nejsou dotčena zákonná ustanovení o některých závazcích, které zůstávají v platnosti i po zániku závazků (např. ustanovení o smluvních pokutách, náhradě škody).
10. Prodávající prohlašuje, že se seznámil se zadávacími podmínkami a předmětem veřejné zakázky, na jejímž základě se tato smlouva uzavírá, plně jim porozuměl a bezvýhradně s nimi souhlasí.
11. Smluvní strany berou na vědomí, že smlouva, jakož i její dodatky, ke své účinnosti vyžadují uveřejnění v registru smluv podle zákona č. 340/2015 Sb., o registru smluv, a s tímto uveřejněním souhlasí. Zaslání smlouvy do registru smluv zajistí kupující bez zbytečného odkladu po uzavření smlouvy. Kupující se současně zavazuje informovat prodávajícího o provedení registrace tak, že zašle prodávajícímu kopii potvrzení správce registru smluv o uveřejnění smlouvy bez zbytečného

odkladu poté, kdy sám potvrzení obdrží, popř. již v průvodním formuláři vyplní příslušnou kolonku s ID datové schránky prodávajícího.

12. Smluvní strany se dohodly, že na smlouvu se nepoužijí ustanovení § 1798 až 1800 Občanského zákoníku.
13. Smluvní strany se dohodly, že v případě vzniku sporů z této smlouvy budou k jejich řešení věcně příslušné soudy České republiky. V souladu s ustanovení § 89a zákona č. 99/1963 Sb., občanský soudní řád, ve znění pozdějších předpisů, se smluvní strany dále dohodly, že místně příslušnými soudy v prvním stupni budou výlučně Obvodní soud pro Prahu 6 a Městský soud v Praze.
14. Text smlouvy má přednost před přílohami v případě, že text přílohy není v souladu s ustanovením této smlouvy.
15. Prodávající souhlasí s tím, aby kupující uveřejnil tuto smlouvu, včetně všech příloh, a to i způsobem umožňujícím dálkový přístup (prostřednictvím internetu). Smluvní strany shodně prohlašují, že údaje a další skutečnosti uvedené v této smlouvě nepovažují za obchodní tajemství ve smyslu ustanovení § 504 zákona č. 89/2012 Sb., občanský zákoník, ve znění pozdějších předpisů, a že tyto údaje a další skutečnosti obchodní tajemství netvoří. Toto ujednání platí i pro případné změny (dodatky) této smlouvy.
16. Nedílnou součástí smlouvy jsou tyto přílohy:  
Příloha č. 1 - Projektová dokumentace  
Příloha č. 2 - Nabídková cena
17. Smluvní strany prohlašují, že si tuto smlouvu před jejím podpisem přečetly, že souhlasí s jejím obsahem, že byla uzavřena po vzájemném projednání podle jejich pravé a svobodné vůle a nebyla ujednána v tísni ani za jinak jednostranně nevýhodných podmínek. Na důkaz toho připojují své podpisy.

Za kupujícího: 4.4.2023

Za prodávajícího: 4.4.2023

---

Vojenské lesy a statky ČR, s. p.  
Ing. Roman Vohradský  
ředitel

---

Terinvest, spol. s r. o.  
Marek Pikola  
jednatel

# Projektová dokumentace venkovních prvků Infocenter VLS

# Projektová dokumentace venkovních prvků Infocenter VLS

## PRŮVODNÍ ZPRÁVA

Obsahem projektové dokumentace je návrh a technické řešení informačních panelů VLS.

Základním prostorovým prvkem je sestava třech panelů na půdoryse rovnostranného trojúhelníku. Všechny tři strany „trojúhelníku“ jsou identické a jejich plocha je částečně určena pro prezentaci a částečně dekorována dřevěným obkladem. Adicí tohoto základního skladebného prvku je následně možné vytvářet různé prostorové kompozice. Panely jsou určeny pro venkovní použití, čemuž odpovídá konstrukční a materiálové provedení. Základní rám tvoří ocelová nosná konstrukce z nerezové oceli. Do té je vložen dibondový panel s informačním polepem a ve zbylých částech je nosný rám opláštěn dřevěným modřínovým fasádním obkladem. Hrany konstrukce jsou zakončeny nerezovými lištami a vrchním plechováním. Součástí navrženého řešení je také systém nasvícení prezentačních ploch dvouokruhovým LED osvětlením v provedení ostrovního systému se solárním panelem a bateriovým uložištěm.

Dokumentace obsahuje též návrh umístění dvou těchto prezentačních systémů v prostorách Infocentra VLS v Obecnici v Brdech.

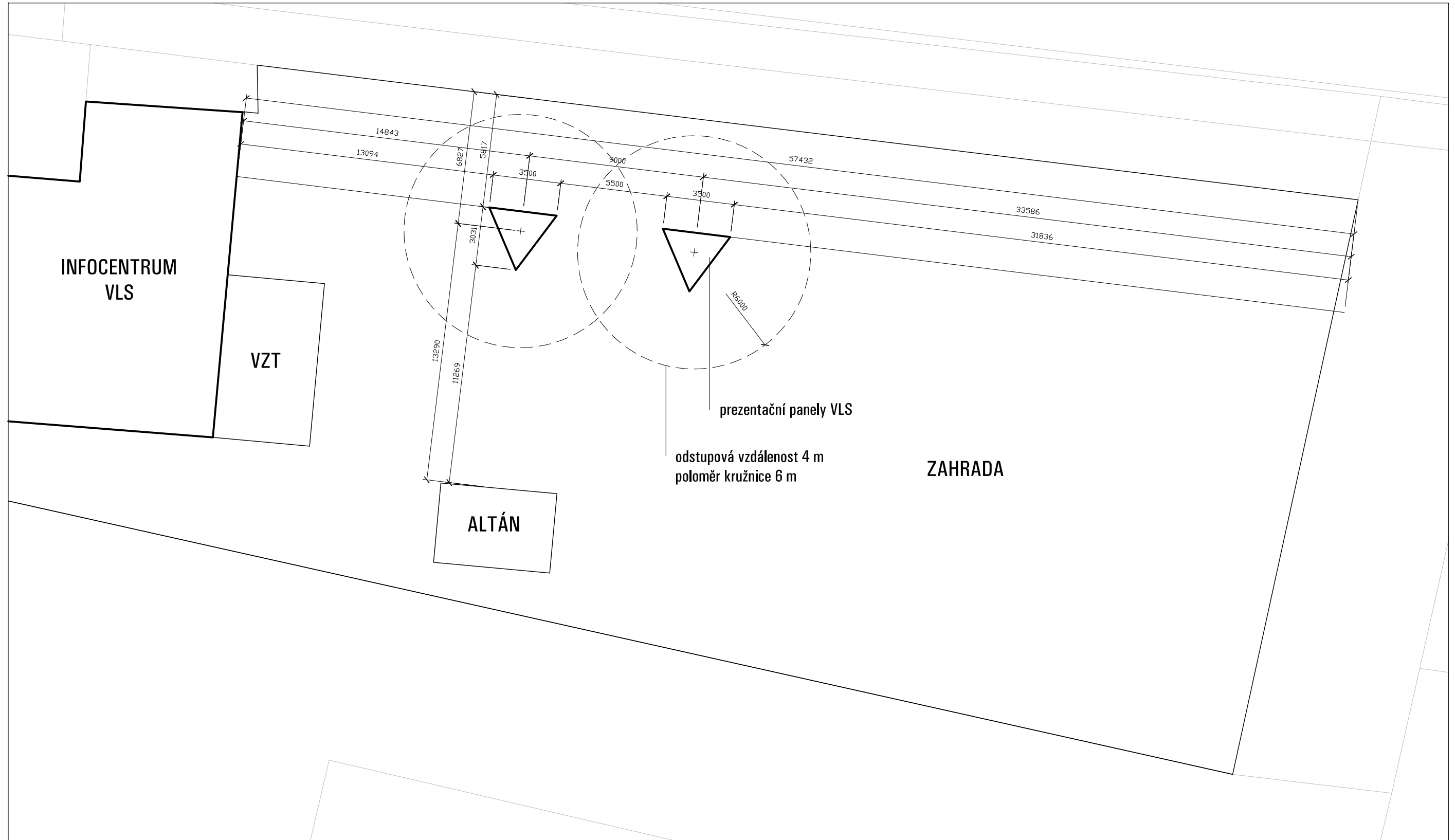
# Projektová dokumentace venkovních prvků Infocenter VLS

## OBSAH DOKUMENTACE:

T.01 - průvodní zpráva	
S.01 - situace Obecnice	M1:200
V.01 - vororovný řez	M1:20
V.02 - pohled	M1:20
V.03 - ocelový rám	M1:20
V.04 - dřevěné obložení	M1:20
V.05 - prezentační plocha	M1:20
V.06 - oplechování	M1:20
V.07 - osvětlení	M1:20
D.01 - detail spoje ocelových rámu panelů	M1:5
D.02 - detail propojení dřevěného obložení panelů	M1:5
D.03 - detail krycích lišt	M1:5
P.01 - vizualizace	
P.02 - vizualizace	

# S.01 - situace Obecnice

M1:200



1m

# V.01 - vodorovný řez

M1:20

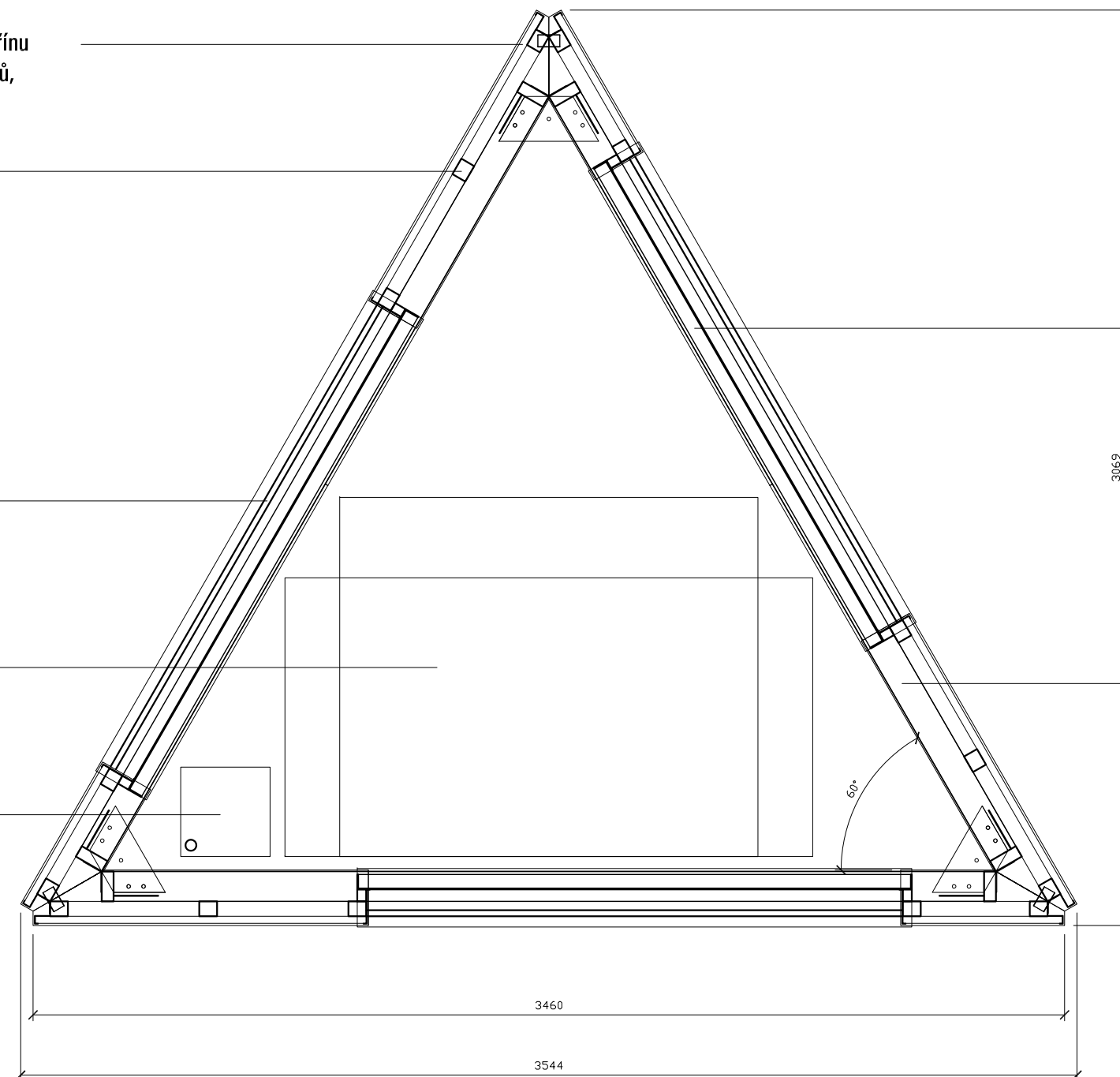
plášť dřevěného obložení z fasádních profilů sibiřského modřínu  
95x20 Rhombus v podélné skladbě pod natočením 45 stupňů,  
panel ošetřený olejovým transparentním nátěrem

rám dřevěného obložení z hoblovaných  
hranolů 60x45 v provedení sibiřského  
modřínu,  
kotvení panelu k ocelovému nerezovému  
rámu přes navařené příruby

LED osvětlení, dva pásy v liště umístěné  
pod horním oplechováním panelu  
v prostoru nad nikou

prostor pro solární panel  
poměr stran od  
cca 1400-1800 x 900-1200 mm

skříň na baterii a elektroinstalaci  
variantně může být umístěná pod  
výklopným solárním panelem



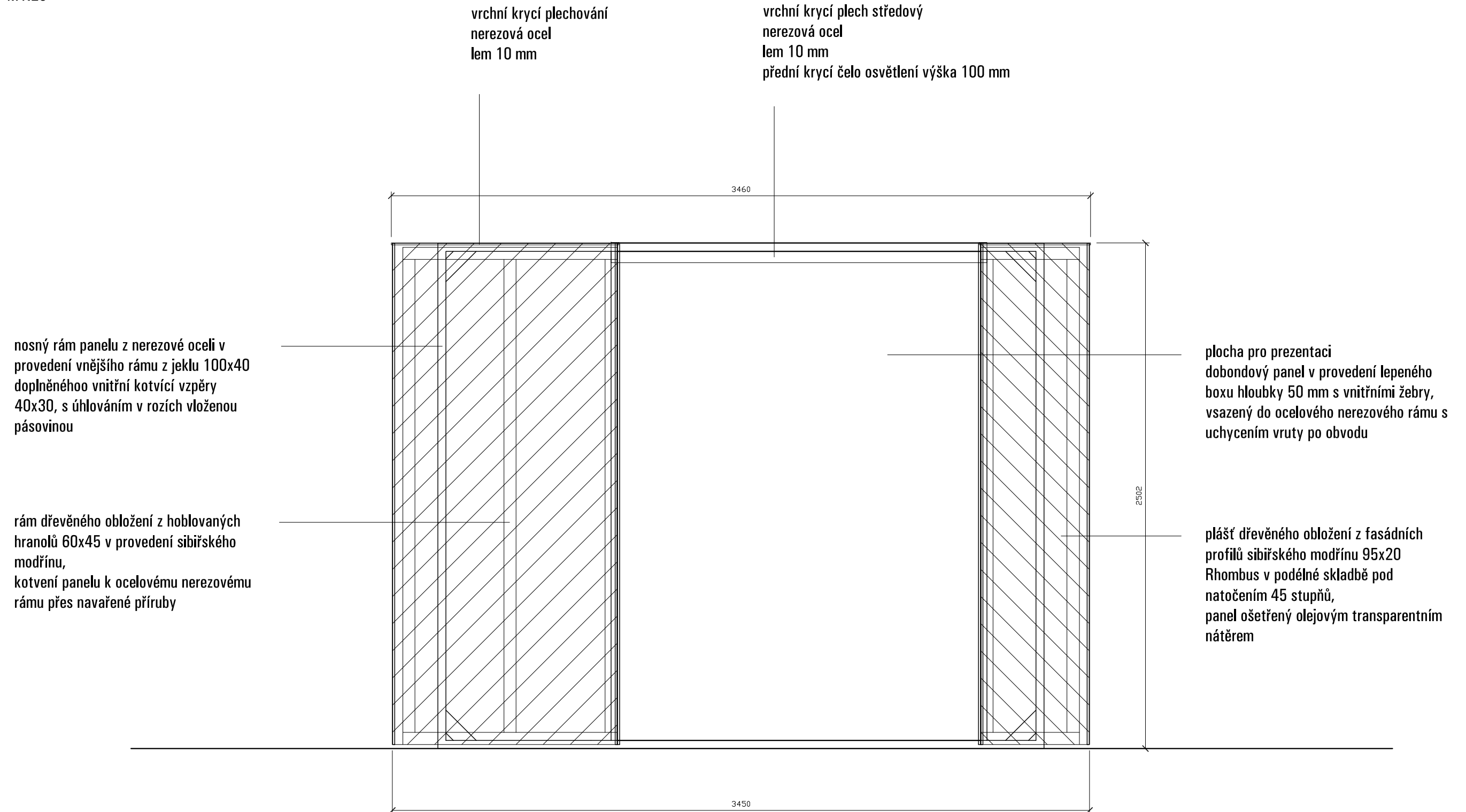
plocha pro prezentaci  
dobondový panel v provedení lepeného  
boxu hloubky 50 mm s vnitřními žebry,  
vsazený do ocelového nerezového rámu s  
uchycením vruty po obvodu

nosný rám panelu z nerezové oceli v  
provedení vnějšího rámu z jeklu 100x40  
doplněného vnitřní kotvicí vzpěry  
40x30, s úhlováním v rozích vloženou  
pásovinou



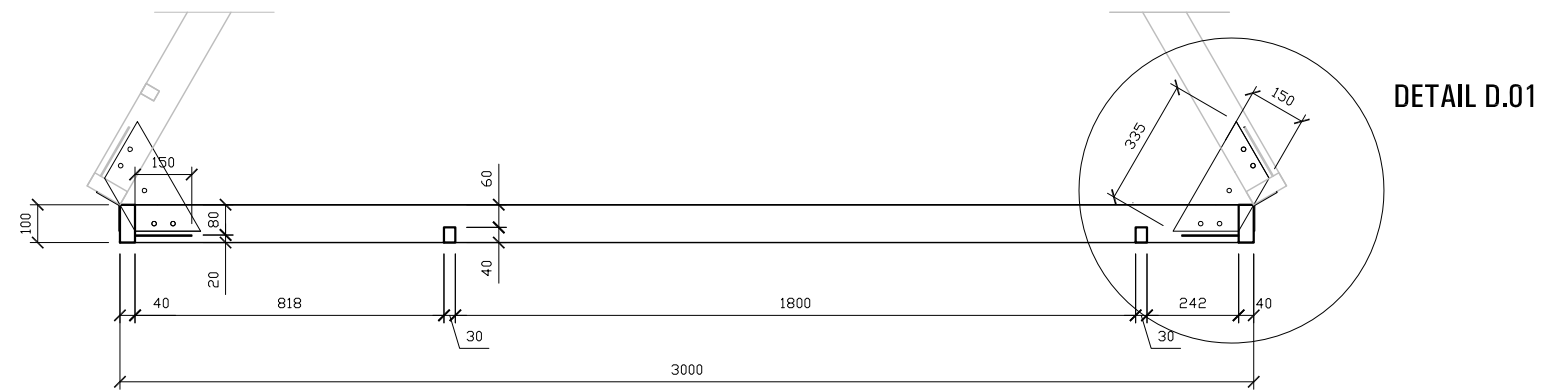
# V.02 - pohled

M1:20

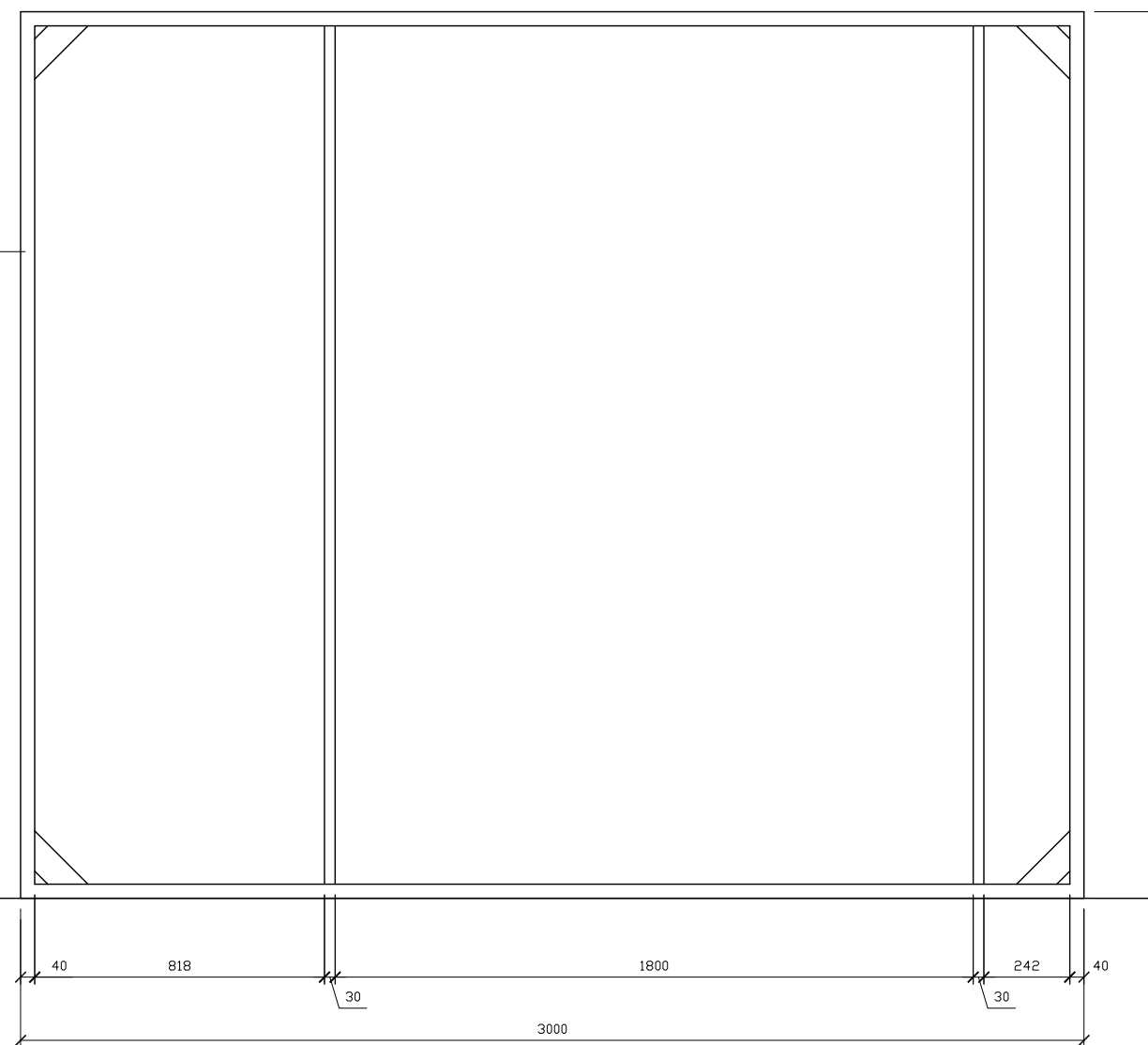


# V.03 - ocelový rám

M1:20



nosný rám panelu z nerezové oceli v provedení vnějšího rámu z jeklu 100x40 doplněnéhoo vnitřní kotvící vzpěry 40x30, s úhlováním v rozích vloženou pásovinou

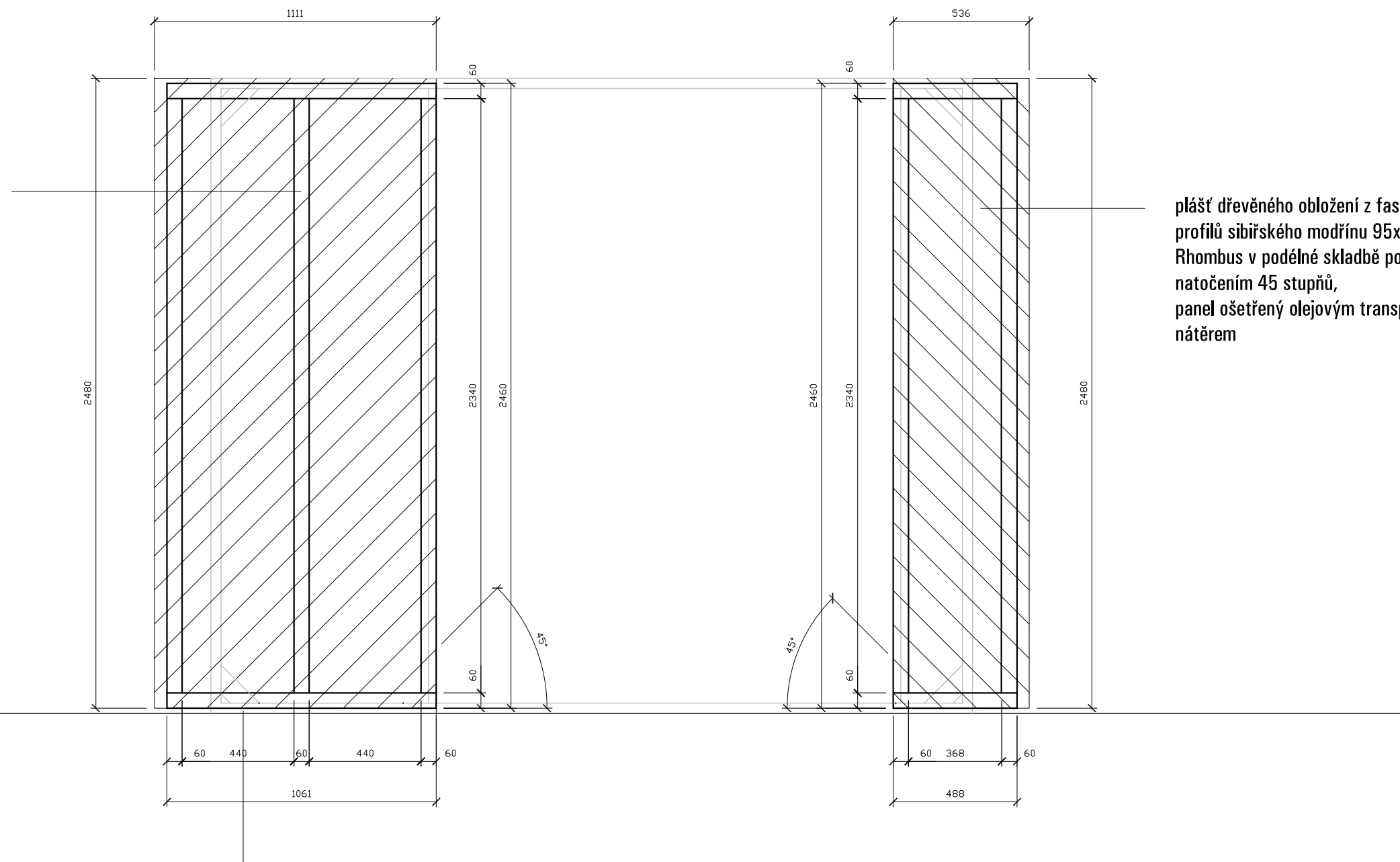


# V.04 - dřevěné obložení

M1:20



rám dřevěného obložení z hoblovaných hranolů 60x45 v provedení sibiřského modřínu,  
kotvení panelu k ocelovému nerezovému rámu přes navářené příruby

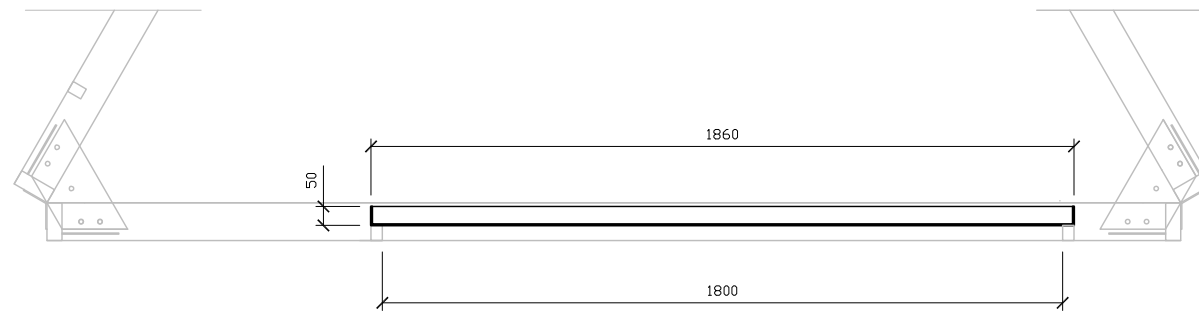


plášť dřevěného obložení z fasádních profilů sibiřského modřínu 95x20  
Rhombus v podélné skladbě pod natočením 45 stupňů,  
panel ošetřený olejovým transparentním nátěrem

spodní odsazení panelu 20 mm

# V.05 - prezentační plocha

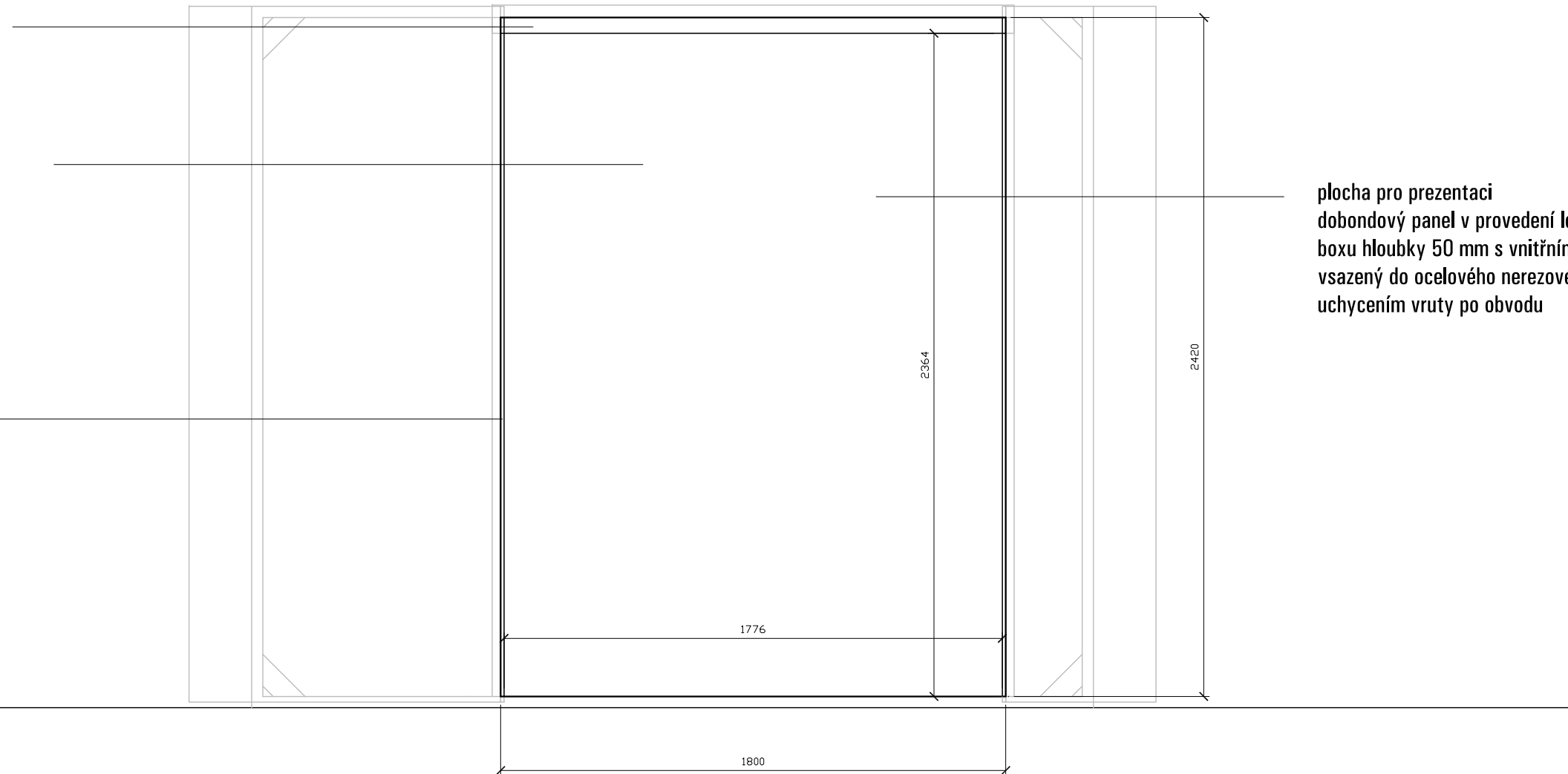
M1:20



čelo krycího plechu s instalovaným osvětlením

rozměr plochy panelu pro prezentaci je 2.420 x 1.800 mm  
čistá viditelná plocha pro prezentaci po osazení krycích lišt je 2.364 x 1.776 mm

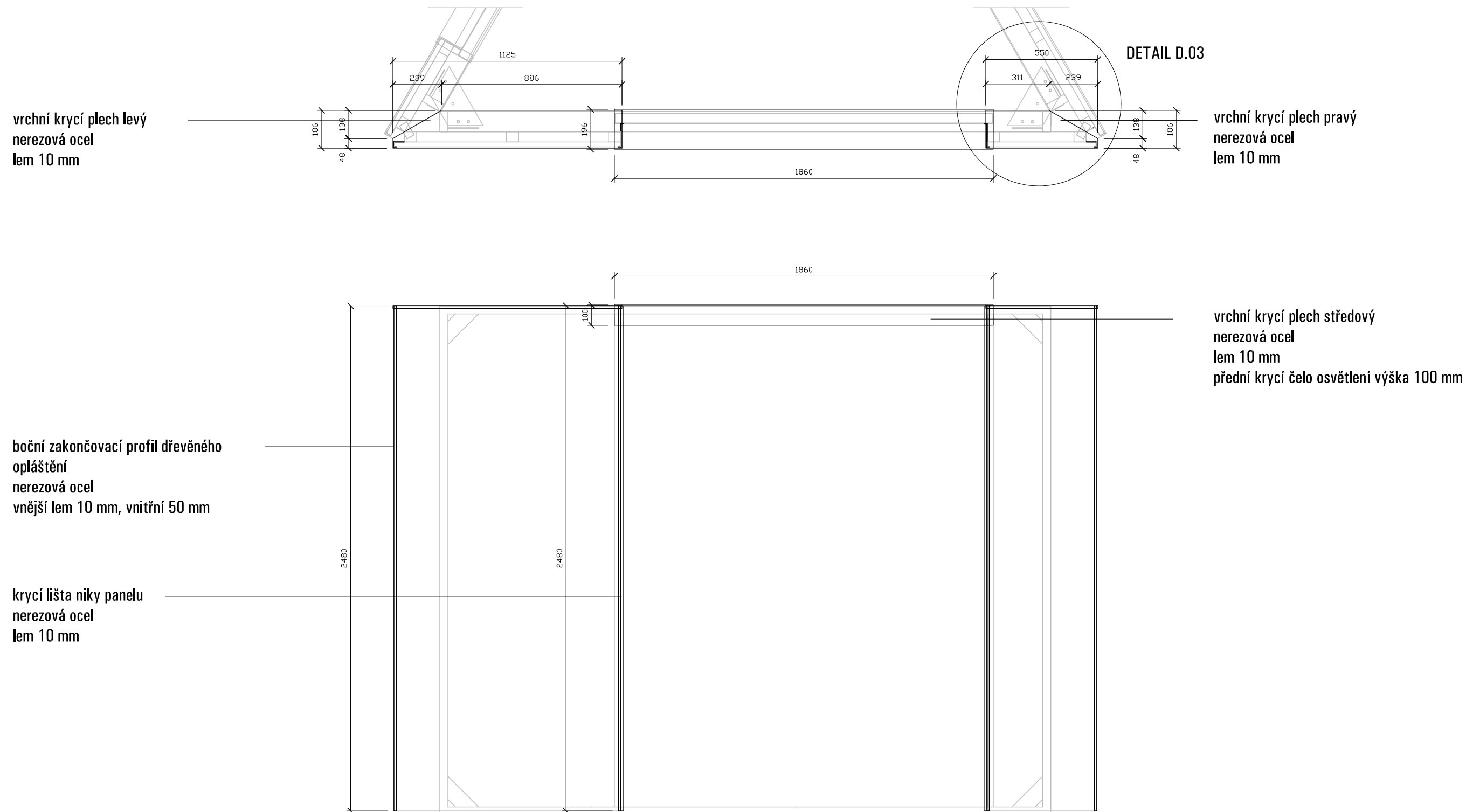
boční krycí plechování niky



plocha pro prezentaci  
dobondový panel v provedení lepeného boxu hloubky 50 mm s vnitřními žebry,  
vsazený do ocelového nerezového rámu s uchycením vruty po obvodu

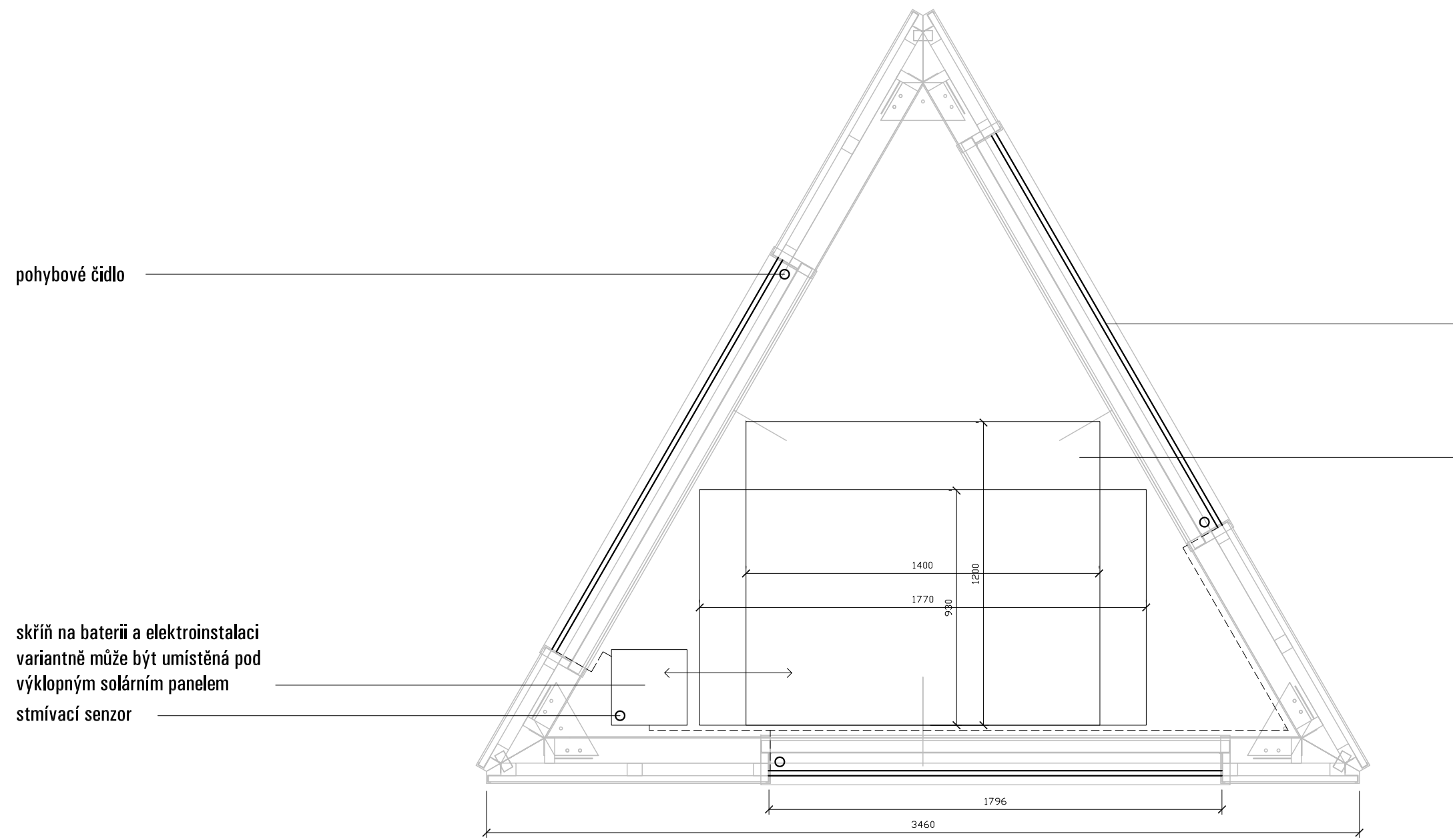
# V.06 - oplechování

M1:20



# V.07 - osvětlení

M1:20



pohybové čidlo

skříň na baterii a elektroinstalaci  
variantně může být umístěná pod  
výklopným solárním panelem  
stmívací senzor

pohybové čidlo  
informační a ovládací panel systému

LED osvětlení, dva pásy v liště umístěné  
pod horním oplechováním panelu v  
prostoru nad nikou

1 okruh efektový pro stálé nasvícení  
regulované stmívacím senzorem a  
časovačem

2 okruh výkonný pro nasvícení panelu v  
případě pohybu osoby v okolí, tedy  
regulovaný pohybovým čidlem s  
nastavitelným doběhem

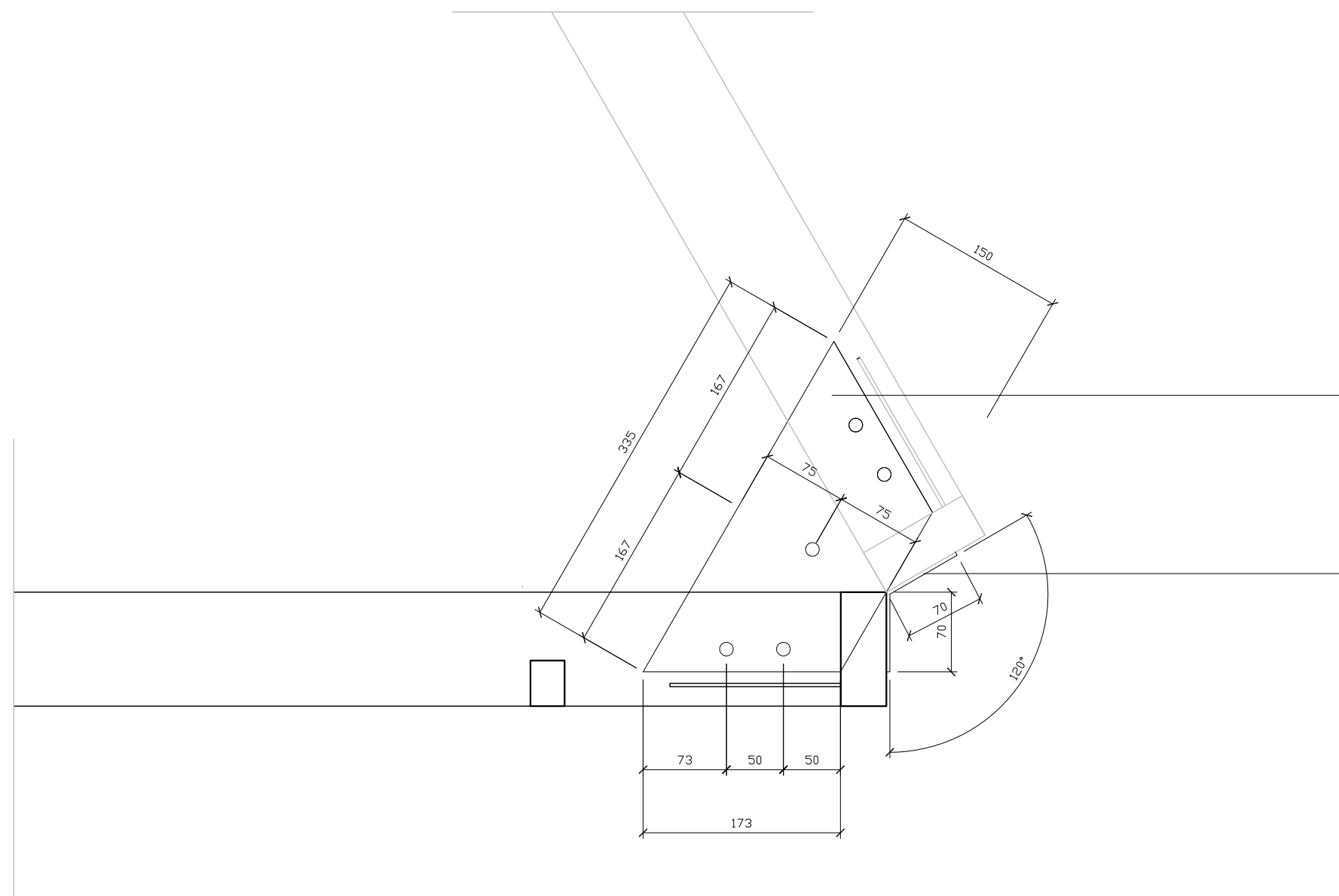
prostor pro solární panel  
poměr stran od  
cca 1400-1800 x 900-1200 mm

uchycení na nosníky či rám napojený na  
vnitřní ocelovou konstrukci panelů

variantně výklopný vespod s prostorem  
pro umístění baterie a elektroniky

# D.01 - detail spoje ocelových rámu panelů

M1:5

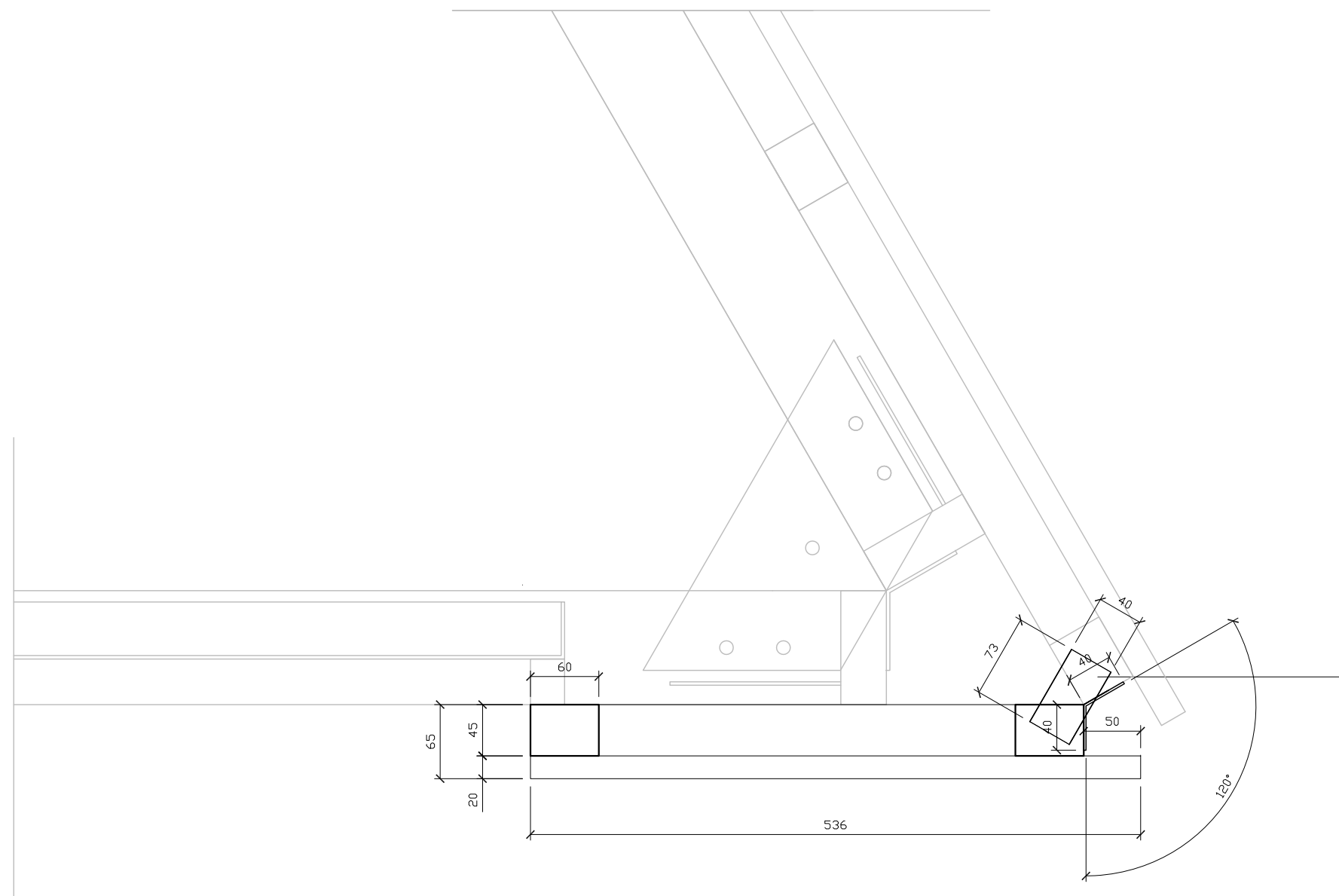


podkladní patka pro vymezení a spojení panelů v rozích konstrukce,  
provedení nerezová ocel,  
nasezení panelů na čepy se závitovým šroubovaným spojem M12  
ve středu s otvorem na kotevní aretační šroub

ocelová nerezová spojka panelů,  
šroubovaný spoj

# D.02 - detail propojení dřevěného obložení panelů

M1:5

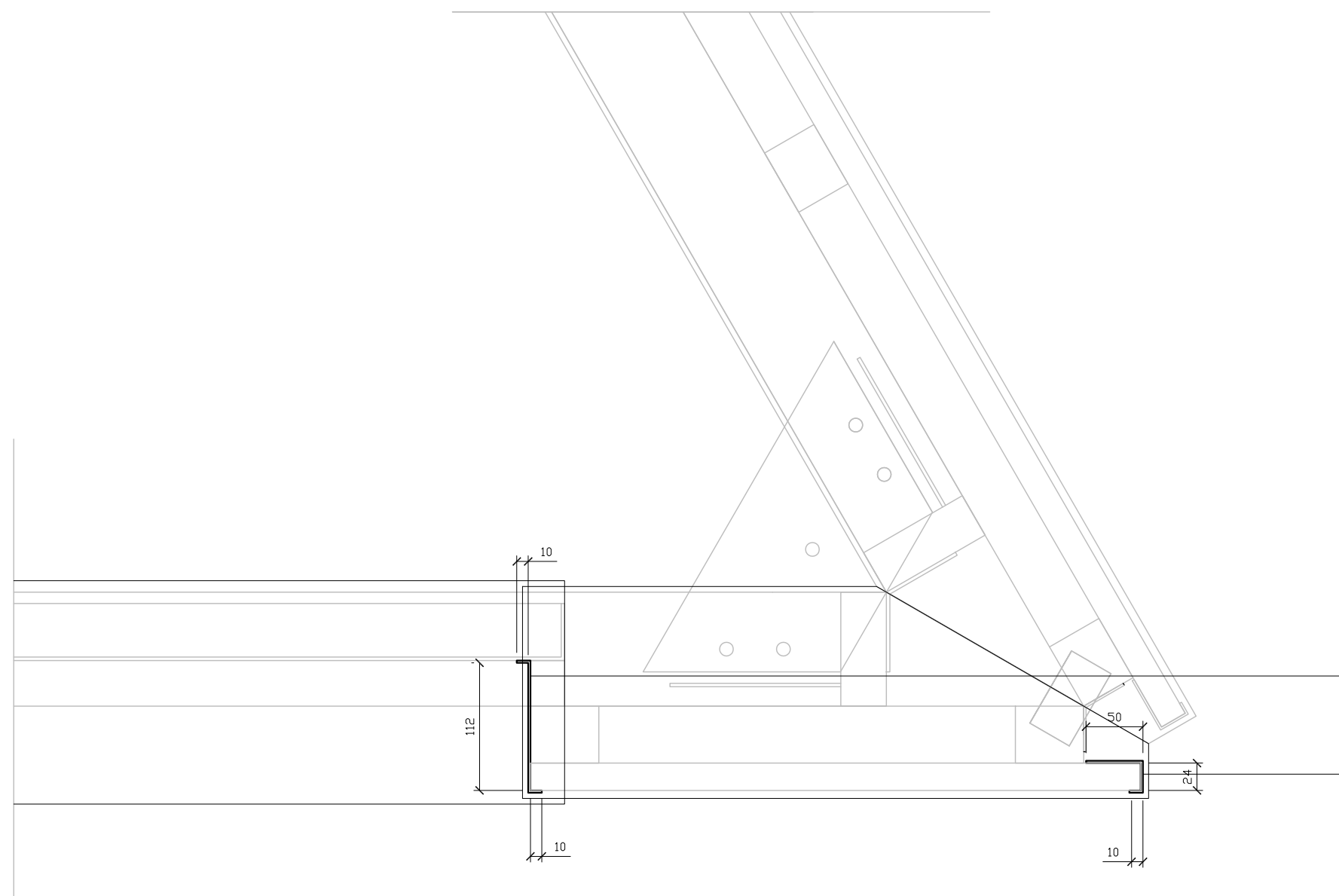


ocelová nerezová spojka panelů,  
vrchní a boční  
šroubovaný spoj



# D.03 - detail krycích lišt

M1:5



krycí lišta niky panelu  
nerezová ocel  
lem 10 mm

boční zakončovací profil dřevěného opláštění  
nerezová ocel  
vnější lem 10 mm, vnitřní 50 mm

## P.01 - vizualizace



## P.02 - vizualizace



### Venkovní prvky infocentra VLS - Obecnice

pol.	kategorie	položka	provedení	mj.	ks	cena/ks	cena bez DPH
	<b>panel</b>	rám ocel, oplechování		ks	6	64 900,00 Kč	389 400,00 Kč
		hranoly, obklad		ks	6	27 500,00 Kč	165 000,00 Kč
		dibond, grafika		ks	6	18 520,00 Kč	111 120,00 Kč
		osvětlení		ks	2	47 400,00 Kč	94 800,00 Kč
	<b>montáž a instalace</b>	panely		ks	1	106 800,00 Kč	106 800,00 Kč
	<b>doprava</b>	panely		ks	1	20 000,00 Kč	20 000,00 Kč
		ostatní		ks	1	5 000,00 Kč	5 000,00 Kč

**celkem**

<b>892 120,00 Kč</b>
----------------------

Bližší specifikace:

1. Ceny budou uvedené bez DPH.