

SMLOUVA O DÍLO

číslo smlouvy objednatele: RISML/00064/2023

číslo smlouvy zhotovitel : 230194

uzavřená podle ustanovení § 2586 a násl. zákona č. 89/2012 Sb., občanského zákoníku, ve znění pozdějších předpisů (dále též „**občanský zákoník**“), na zhotovení díla:

„MŠ nábřeží J. Holuba, Kralupy nad Vltavou – rekonstrukce oken“

Smluvní strany

Objednatel:

Město Kralupy nad Vltavou

se sídlem: Palackého nám. 1, 278 01 Kralupy nad Vltavou

IČO/DIČ: 00236977/CZ00236977

bankovní spojení: [REDAKCE]

číslo účtu: [REDAKCE]

zastoupeno: Liborem Lesákem, starostou města

Zástupce pro věci smluvní:

Libor Lesák (tel.: 315 739 855, email: libor.lesak@mestokralupy.cz)

Zástupci pro věci technické:

Marcela Horčíčková (tel.: 777 798 218, email: marcela.horcickova@mestokralupy.cz)

Marta Ulmová (tel.: 778 717 784, email: marta.ulmova@mestokralupy.cz)

Koordinátor BOZP: [REDAKCE]

Zhotovitel:

GEUS okna a.s.,

se sídlem: Modřanská 409/68, 143 00 Praha (obchodní kancelář: Mostní 747, Kralupy n./Vltavou)

IČO: 46356835; DIČ: CZ46356835

zapsaný u Městského soudu v Praze dne 1.1.1994, oddíl B, vložka 2355

bankovní spojení: [REDAKCE]

číslo účtu: [REDAKCE]

jednající/zastoupený: [REDAKCE]

Korespondenční adresa: U Dýchárny 1162, 278 01 Kralupy nad Vltavou

Zástupce pro věci smluvní: [REDAKCE]

Zástupce pro věci technické: [REDAKCE]

Stavbyvedoucí: [REDAKCE]

objednatel a zhotovitel (dále též „**smluvní strany**“) se dohodli na uzavření této smlouvy:

Úvodní ustanovení

1. Podkladem pro uzavření této smlouvy je ukončené výběrové řízení veřejné zakázky na stavební práce s názvem: **MŠ nábreží J. Holuba, Kralupy nad Vltavou – rekonstrukce oken**, která byla zadávána v jako veřejná zakázka malého rozsahu, v souladu s příslušnými ustanoveními zákona č. 134/2016 Sb., o zadávání veřejných zakázek, ve znění pozdějších předpisů (dále též „ZZVZ“).
2. Pro účely této smlouvy je kromě této smlouvy závazná též nabídka zhotovitele, kterou předložil v rámci původního výběrového řízení a zadávací dokumentace původního výběrového řízení, která byla podkladem pro zpracování nabídky zhotovitele. Nabídka zhotovitele je přílohou této smlouvy.

I.

Prohlášení smluvních stran

1. Zhotovitel prohlašuje, že je osobou odborně způsobilou provést dílo řádně, včas a kvalitně.
2. Objednatel se zavazuje dílo převzít a za dílo zaplatit zhotoviteli cenu za jeho provedení za podmínek uvedených v této smlouvě.
3. Zhotovitel potvrzuje, že se v plném rozsahu seznámil s rozsahem a povahou díla, že jsou mu známy veškeré technické, kvalitativní a jiné podmínky nezbytné k realizaci díla, že disponuje takovými kapacitami a odbornými znalostmi, které jsou k řádnému provedení díla nezbytné.
4. Zhotovitel prohlašuje, že prověřil veškerou dokumentaci, kterou obdržel jako součást zadávací dokumentace, že tato dokumentace je dostatečně podrobná pro účely včasného a řádného splnění závazku založeného touto smlouvou. Pokud by přesto v průběhu provádění díla event. vznikla potřeba dopracovat projektovou dokumentaci ve vyšší podrobnosti – výrobní a dílenské výkresy, zavazuje se zhotovitel, že toto dopracování provede na vlastní náklad tak, aby neohrozil řádné a včasné splnění závazku založeného touto smlouvou a předloží ho objednateli. Zhotovitel nesmí zahájit práce dle tohoto dopracování dokumentace bez předchozího souhlasu objednatel.
5. Zhotovitel i objednatel se zavazují, že se budou navzájem průběžně informovat o všech skutečnostech, které mohou ovlivnit provádění díla, zejména co do rozsahu, kvality a termínu plnění.

II.

Předmět smlouvy

1. Předmětem smlouvy je rekonstrukce oken v objektu MŠ J. Holuba, Kralupy nad Vltavou dle cenové nabídky č. T230053 ze dne 02.03.2023. Jedná se o demontáž stávajících dřevěných oken včetně likvidace, výrobu a montáž euro oken, provedení parotěsné fólie, výrobu a montáž vnitřních parapetů s krytkami, zednické zajištění z interiéru i exteriéru, výrobu a montáž interiérových žaluzií u části oken.
2. Dodávkou stavebních a montážních prací se pro účely této smlouvy rozumí dodávka všech prací, konstrukcí a materiálů nutných k řádnému provedení díla, provedení všech předepsaných zkoušek a revizí v souladu s projektovou dokumentací. Zhotovitel je povinen v rámci předmětu díla provést veškeré práce, služby, dodávky a výkony, kterých je třeba trvale nebo dočasně k zahájení, provedení, dokončení a předání díla a uvedení díla do řádného provozu. Součástí díla je rovněž vytyčení staveniště, zařízení staveniště, skládky a zemníky pro výstavbu vč. obstarání, úhrada provozu zařízení staveniště vč. vyklizení a uvedení ploch do původního stavu dle nájemních smluv vč. obstarání a zajištění potřebných rozhodnutí, poplatků, dopravních opatření nutných k zajištění stavby vč. úhrady potřebných medií "energií", zajištění a předání všech potřebných dokladů, revizí, osvědčení, atestů, apod.
3. Zhotovitel se zavazuje mj. také vypracovat dokumentaci skutečného provedení díla. Vypracováním dokumentace skutečného provedení díla se rozumí zřetelné vyznačení všech změn do projektové dokumentace, ke kterým dojde v průběhu realizace díla. Tam kde změny provedeny nebudou,

bude uvedeno „beze změn“. Technická zpráva a každý výkres budou opatřeny podpisem osoby, která změny zakreslila a razítkem zhotovitele. Tato dokumentace bude předána objednateli 1 x v digitální podobě v dwg. a v pdf. a v 4 tištěných vyhotoveních.

4. Použité materiály jsou základně stanoveny v projektové dokumentaci. Pokud by se dodatečně ukázala potřeba užití materiálů jiných, budou podmínky jejich uplatnění projednány samostatně v rámci písemných dodatků zpracovaných k této smlouvě. Bez písemného souhlasu objednatele nesmí být použity jiné materiály, technologie nebo změny proti schválené projektové dokumentaci a proti cenové nabídce zhotovitele. Všechny materiály a výrobky použité na stavbě, musí mít vlastnosti požadované zákonem č. 183/2006 Sb., o územním plánování a stavebním řádu (stavební zákon), ve znění pozdějších předpisů.
5. Dojde-li při realizaci díla k jakýmkoliv změnám, doplňkům nebo rozšíření předmětu díla vyplývajícím z podmínek při provádění díla, z odborných znalostí zhotovitele nebo z vad projektové dokumentace, je zhotovitel povinen provést soupis těchto změn, doplňků nebo rozšíření, ocenit je a předložit tento soupis objednateli k odsouhlasení. Teprve po jeho odsouhlasení objednatelem má zhotovitel právo na realizaci těchto změn a na jejich úhradu. Pokud tak zhotovitel neučiní, má se za to, že práce a dodávky jím realizované byly v předmětu plnění a v jeho ceně zahrnuty.
6. Dílo bude provedeno v souladu s předanými podklady, právními a technickými požadavky platnými v době uzavření smlouvy.
7. Zhotovitel se stává původcem odpadu vzniklého z realizace díla a zodpovídá za nakládání s těmito odpady dle platných právních předpisů.

III. Doba plnění

1. Zhotovitel se zavazuje celé dílo provést, ukončit a předat objednateli bez vad a nedodělků bránících užívání stavby v níže uvedených termínech:

Termín předání staveniště zhotoviteli:	3 kalendářní dny před zahájením stavebních prací
Termín realizace a ukončení stavebních prací vč. vyklizení staveniště:	05.06.2023 - 31.07.2023

IV. Cena díla

1. V souladu se zákonem č. 526/1990 Sb., o cenách, ve znění pozdějších předpisů se smluvní strany dohodly na smluvní ceně za zhotovené dílo specifikované v čl. II. smlouvy dle položkového rozpočtu zpracovaného zhotovitelem, a to ve výši:

Cena bez DPH:	2.682.056,- Kč
DPH 21 %:	563.232,- Kč
Cena včetně DPH:	3.245.288,- Kč

2. Dohodnutá cena díla je stanovena jako nejvýše přípustná a lze ji navýšit pouze za podmínek stanovených dále v této smlouvě.
3. Podkladem pro stanovení ceny díla je zhotovitelem oceněný položkový rozpočet. Položkový rozpočet je nedílnou součástí smlouvy, jako její příloha č. 1. Jednotkové ceny uvedené v položkovém rozpočtu jsou pevné do data dokončení díla. Těmito cenami budou oceněny také veškeré případné vícepráce realizované zhotovitelem do data předání díla. Případné vícepráce,

u kterých nelze použít ceny uvedené v položkovém rozpočtu budou oceněny cenou, která bude nižší nebo rovna cenám těchto položek dle aktuálně platného ceníku ÚRS Praha, a.s.

4. Zhotovitel potvrzuje, že sjednaná cena díla obsahuje veškeré náklady (mimo vlastní dílo i např. náklady na zřízení, provoz, údržbu a vyklizení staveniště, náklady na vytyčení stávajících podzemních inženýrských sítí, náklady na vytyčovací práce spojené s výstavbou, náklady související s kompletací díla apod.) a zisk zhotovitele, nutné k řádné realizaci díla v rozsahu dle čl. II. smlouvy. Cena díla dále obsahuje daň z přidané hodnoty a očekávaný vývoj cen k datu předání díla.
5. Součástí ceny díla jsou i veškeré ceny prací a dodávek neuvedených v projektové dokumentaci či v položkovém rozpočtu, ale o nichž zhotovitel, vzhledem ke svému odbornému znalostem, vědět měl nebo vědět mohl, že jsou k řádnému a kvalitnímu provedení díla dané povahy třeba a to i s přihlédnutím ke standardní praxi při realizaci děl analogického charakteru. V ceně díla jsou tak zahrnuty veškeré náklady zhotovitele, které při plnění svého závazku dle této smlouvy nebo v souvislosti s tím vynaloží a to nejen náklady, které jsou uvedeny ve výchozích dokumentech předaných objednatelem nebo z nich vyplývající, ale i náklady, které zde uvedeny sice nejsou ani z nich zjevně nevyplývají, ale jejichž vynaložení musí zhotovitel z titulu své odbornosti předpokládat a to i na základě zkušeností s prováděním podobných staveb. Jedná se zejména o náklady na pořízení všech věcí potřebných k provedení díla, dopravu na místo plnění vč. vykládky, skladování, manipulační a zdvihací techniky a přesunů hmot, zařízení staveniště a jeho zabezpečení, hygienického zázemí pro pracovníky a dodavatele, průběžného úklidu a konečného úklidu staveniště, vč. zhotovené stavby, veškeré dokumentace pro provedení díla (dílnské, výrobní, technologické a pracovní postupy apod.), předepsané či sjednané zkoušky, revize, předání atestů, osvědčení, prohlášení o shodě, revizních protokolů a všech dalších dokumentů. Dále se jedná zejména o náklady na cla, skládkovné, režie, mzdy, sociální pojištění, pojištění dle smlouvy, poplatky, záborny, dopravní značení, zajištění bezpečnosti práce a protipožárních opatření apod. a další náklady spojené s plněním podmínek dle rozhodnutí příslušných správních orgánů nebo dle obecně závazných platných předpisů.
6. Veškeré případné změny závazku ze smlouvy, zejména pak vícepráce či méněpráce, musí být dohodnuty osobami oprávněnými jednat ve věcech smluvních, a to na samostatných listech jako dodatky ke smlouvě. Zhotovitel předloží objednateli změnové listy, které podléhají schválení objednatelem. V případě schválení změnových listů objednatelem bude uzavřen příslušný dodatek ke smlouvě. Veškeré změny závazku ze smlouvy musí být realizovány v souladu s příslušnými ustanoveními ZZVZ.
7. Cenu díla je možné překročit také pokud, dojde-li v průběhu realizace díla ke změnám daňových předpisů majících vliv na výši ceny díla. Cena díla je stanovena pro daňové podmínky k datu uzavření smlouvy. Smluvní strany berou na vědomí, že případná změna vyvolaná změnou zákona č. 235/2004 Sb., o dani z přidané hodnoty, ve znění pozdějších předpisů se promítne v konečném vyčíslení ceny díla, tj. k ceně sjednané ve smlouvě v Kč bez DPH bude účtována DPH vždy v aktuálně stanovené sazbě a výši k datu uskutečnitelného daňového plnění.

V.

Platební podmínky

1. 1. záloha ve výši 973.586,-Kč bude uhrazena do 21.4.2023. 2. záloha ve výši 649.057,-Kč bude uhrazena do 23.6.2023 a to po doložení skutečnosti, že jsou okna skutečně vyrobena a připravena k montáži (doložení např. fotografií). Dopltek do celkové ceny díla bude uhrazen do 30 dnů od jeho protokolárního předání. Provedené práce a dodávky budou objednatelem hrazeny na základě fakturace dle skutečně provedených prací jednou měsíčně.

2. Smluvní strany se dohodly na tom, že daňové doklady (dále též „faktury,“) budou zhotovitelem vystavovány jednou za měsíc vždy k poslednímu dni příslušného měsíce a závěrečná faktura pak ke dni předání díla. Ke každé faktuře musí být připojen zjišťovací protokol - soupis prací a dodávek provedených v daném měsíci, v členění po položkách dle položkového rozpočtu a odsouhlasený technickým dozorem stavebníka. Podmínkou pro závěrečné odsouhlasení provedených prací technickým dozorem stavebníka je odevzdání atestů a certifikátů použitých materiálů či potřebných zkoušek provedených fakturovaných prací a dodávek.
3. Zhotovitel předá zjišťovací protokol - soupis prací a dodávek provedených v daném ukončeném kalendářním měsíci, v členění po položkách dle položkového rozpočtu do 5 kalendářních dní následujícího měsíce k odsouhlasení objednateli.
4. Nedojde-li mezi smluvními stranami k dohodě při odsouhlasení množství nebo druhu provedených prací a dodávek, je zhotovitel oprávněn fakturovat pouze za práce a dodávky, u kterých nedošlo k rozporu. Zhotovitel je oprávněn vystavit fakturu za příslušné období pouze za práce a dodávky v rozsahu odsouhlaseném technickým dozorem stavebníka. Cenu za takto neodsouhlasené práce a dodávky je zhotovitel oprávněn účtovat jen po předchozí dohodě s objednatelem.
5. Zhotovitel je povinen účtovat DPH dle platných právních předpisů.
6. Objednatel není v prodlení s placením fakturovaných částek, jestliže vrátí fakturu zhotoviteli do 10 dnů od jejího doručení proto, že faktura obsahuje nesprávné údaje nebo byla vystavena v rozporu s touto smlouvou. Konkrétní důvody je objednatel povinen uvést zároveň s vrácením faktury.
7. Oprávněně vystavená faktura musí mít veškeré náležitosti daňového dokladu ve smyslu ustanovení zákona č. 235/2004 Sb., o dani z přidané hodnoty, ve znění pozdějších předpisů a musí obsahovat tyto údaje:
 - údaje o zhotoviteli a objednateli (obchodní jméno, sídlo, IČO, DIČ),
 - číslo faktury,
 - název díla a číslo smlouvy,
 - den vystavení a splatnosti faktury,
 - bankovní spojení s číslem účtu, na který bude platba poukazována,
 - příslušný variabilní symbol,
 - fakturovaná (účtovaná) částka - základ daně, DPH, cena včetně DPH,
 - označení díla, popř. jeho části (předmět fakturace),
 - podpis zhotovitele (jednající osoby),
 - přílohou faktury bude technickým dozorem stavebníka potvrzený zjišťovací protokol - soupis provedených prací a dodávek.
8. Lhůta splatnosti faktur byla smluvními stranami sjednána v délce 30 kalendářních dní ode dne řádného doručení faktury objednateli. Daňový doklad se považuje za řádně a včas zaplacený, bude-li v poslední den této lhůty účtovaná částka ve výši odsouhlasené objednatelem odepsána z účtu objednatele ve prospěch účtu zhotovitele.
9. Faktura bude doručena na adresu objednatele: Palackého nám. 1, 278 01 Kralupy nad Vltavou, podatelna@mestokralupy.cz. Nebude-li faktura označena tak, jak je uvedeno shora, je jí objednatel oprávněn vrátit zhotoviteli, aniž by se tímto dostal do prodlení s její splatností. Objednatel nemá přenesenou daňovou povinnost, tudíž zhotovitel bude fakturovat s DPH.
10. Objednatel nesmí v souladu s ustanovením § 221 ZZVZ odmítnout elektronickou fakturu vystavenou zhotovitelem z důvodu jejího formátu, který je v souladu s evropským standardem elektronické faktury.

VI.
Podmínky provádění díla

1. Zhotovitel se zavazuje dodržovat při provádění díla veškeré podmínky a požadavky stanovené objednatelem či jeho pověřenými zástupci (např. koordinátor BOZP). Pokud nesplněním těchto podmínek vznikne objednateli škoda, hradí ji zhotovitel v plném rozsahu.
2. Zhotovitel se zavazuje a ručí za to, že při realizaci díla nepoužije žádný materiál, o kterém je v době jeho užití známo, že je vadný či škodlivý. Pokud tak zhotovitel učiní, je povinen na písemné vyzvání objednatele provést okamžitě nápravu a veškeré náklady s tím spojené nese zhotovitel.
3. Kontrolní dny stavby za účasti zástupců zhotovitele, objednatele a případně dalších kompetentních osob budou probíhat operativně po vzájemné dohodě. Konkrétní termíny budou stanoveny zápisem do stavebního deníku.
4. Zhotovitel je povinen vyzvat objednatele nebo jím pověřeného zástupce min. 3 pracovní dny předem, zápisem do stavebního deníku, ke kontrole a k prověření prací, které v dalším postupu budou zakryty nebo se stanou nepřístupnými. O tomto zápise neprodleně informuje zhotovitel objednatele nebo jím pověřeného zástupce telefonicky i e-mailem. Neučiní-li tak, je povinen na žádost objednatele odkrýt práce, které byly zakryty nebo které se staly nepřístupnými na svůj náklad. Pokud se objednatel nebo jím pověřený zástupce ke kontrole přes včasné písemné vyzvání nedostaví, je zhotovitel oprávněn předmětné práce zakrýt. Bude-li v tomto případě objednatel dodatečně požadovat jejich odkrytí, je zhotovitel povinen toto odkrytí provést na náklady objednatele. Pokud se však zjistí, že práce nebyly řádně provedeny, nese veškeré náklady spojené s odkrytím prací, opravou chybného stavu a následným zakrytím zhotovitel.
5. Zhotovitel v plné míře zodpovídá za bezpečnost a ochranu zdraví všech osob v prostoru staveniště a zabezpečí jejich vybavení ochrannými pracovními pomůckami. Dále se zhotovitel zavazuje dodržovat příslušné bezpečnostní, hygienické či jiné předpisy související s realizací díla.
6. Zhotovitel zhotoví dílo svým jménem a na vlastní odpovědnost. Veškeré odborné práce musí vykonávat pracovníci zhotovitele nebo jeho poddodavatelé mající příslušnou kvalifikaci.
7. Provedením části díla může zhotovitel pověřit třetí osoby (své poddodavatele). Za výsledek těchto činností však odpovídá zhotovitel stejně, jako by je provedl sám.
8. Nebezpečí škody na díle nese po celou dobu provádění díla až do jeho řádného předání objednateli zhotovitel.
9. Zhotovitel zajistí na své náklady digitální fotodokumentaci zakrytých částí stavby, která bude objednateli předána na CD nejpozději při předání díla.
10. Kvalita zhotovitelem uskutečněného plnění musí odpovídat veškerým požadavkům uvedeným v normách vztahujících se k plnění, zejména pak v ČSN, ČSN EN. Zhotovitel je povinen dodržet při provádění díla veškeré platné právní předpisy, jakož i všechny podmínky určené smlouvou. Dílo bude provedeno v souladu se zákonem č. 183/2006 Sb., o územním plánování a stavebním řádu (stavební zákon), ve znění pozdějších předpisů a v souladu s předpisy souvisejícími (jedná se zejména o prováděcí vyhlášky k tomuto zákonu a zákony související). Zhotovitel je povinen zajistit, že na výrobky, které budou zabudovány do díla a na které se vztahuje ustanovení § 13 zákona č. 22/1997 Sb., o technických požadavcích na výrobky a o změně a doplnění některých zákonů, ve znění pozdějších předpisů bude objednateli, nebo k tomu příslušnému orgánu, předloženo zhotovitelem prohlášení o shodě. Práce a dodávky budou dále provedeny v souladu s českými hygienickými, protipožárními, bezpečnostními předpisy a dalšími souvisejícími předpisy. Bezpečnost práce a požární ochrana se řídí platnými bezpečnostními předpisy a ustanoveními této smlouvy.
11. Zhotovitel bude povinen předkládat objednateli na vyžádání k odsouhlasení vzorky, případně obrazovou nebo technickou dokumentaci všech materiálů, předmětů a technologií, a to před jejich zabudováním do díla. Objednatel se zavazuje sdělit své stanovisko k nim nejpozději do pěti (5) pracovních dnů po jejich obdržení, jinak se má za to, že s použitím materiálů, předmětů či technologií podle předložených vzorků, případně obrazové nebo technické dokumentace

souhlasí. Předložené vzorky, případně obrazová nebo technická dokumentace musí prokazovat splnění požadavků zadavatele na příslušné materiály, předměty či technologie stanovených v projektové dokumentaci a položkovém rozpočtu, jinak je objednatel neschválí a zhotovitel nebude oprávněn příslušné materiály, předměty či technologie pro plnění předmětu díla použít.

12. Pokud činností zhotovitele dojde ke způsobení škody objednateli nebo jiným subjektům z titulu opomenutí, nedbalostí, neplněním podmínek vyplývajících z této smlouvy, platných zákonů, ČSN nebo jiných norem, je zhotovitel povinen bez zbytečného odkladu tuto škodu odstranit a není-li to možné, tak finančně uhradit. Veškeré náklady s tím spojené nese zhotovitel.
13. Zhotovitel na sebe přejímá zodpovědnost a ručení za škody na zhotovovaném díle způsobené všemi osobami zhotovitele zúčastněnými na provádění díla po celou dobu provádění díla, tzn. do řádného převzetí díla objednatelem bez vad a nedodělků, stejně tak za škody způsobené svou činností objednateli nebo třetí osobě na majetku tzn., že v případě jakéhokoliv narušení či poškození majetku je zhotovitel povinen bez zbytečného odkladu tuto škodu odstranit a není-li to možné, tak finančně uhradit.

VII. Stavební deník

1. Zhotovitel je povinen vést ode dne předání a převzetí staveniště stavební deník dle vyhlášky č. 499/2006 Sb., o dokumentaci staveb, ve znění pozdějších předpisů, do kterého zapisuje skutečnosti předepsané zákonem č. 183/2006 Sb., o územním plánování a stavebním řádu (stavební zákon), ve znění pozdějších předpisů a příslušnou prováděcí vyhláškou.
2. Zhotovitel povede stavební deník prostřednictvím stavbyvedoucího popř. jeho zástupce, bude do něj zapisovat údaje, které pokládá za důležité pro řádné provádění díla a tento bude po celou dobu plnění předmětu díla uložen a přístupný na stavbě.
3. Na zápisy provedené jednou smluvní stranou musí druhá smluvní strana reagovat zápisem do deníku nejpozději do 3 pracovních dnů od doby co je informována o příslušném zápisu, jinak se má za to, že zapsaný údaj je pravdivý. Případné rozpory budou bezodkladně řešit osoby oprávněné jednat za smluvní strany ve věcech technických.
4. Je zakázáno zápisy ve stavebním deníku přepisovat. Vedení stavebního deníku končí dnem odstranění poslední vady oznámené (reklamované) v zápise o předání a převzetí stavby.
5. Ve stavebním deníku musí být vedeno mimo jiné:
 - název, sídlo, IČO zhotovitele a objednatele,
 - název, sídlo, IČO zpracovatele projektové dokumentace,
 - koordinátor BOZP,
 - přehled všech provedených zkoušek jakosti,
 - seznam dokumentace stavby včetně všech změn a doplňků,
 - seznam dokladů a úředních opatření týkajících se stavby.
6. Zápisy do stavebního deníku čitelně zapisuje a podepisuje stavbyvedoucí popř. jeho zástupce vždy ten den, kdy byly práce provedeny nebo kdy nastaly okolnosti, které jsou předmětem zápisu. Mimo stavbyvedoucího popř. jeho zástupce může do stavebního deníku provádět záznamy pouze objednatel a jeho zástupci pro věci technické a koordinátor BOZP nebo příslušné orgány státní správy.
7. Zápisy ve stavebním deníku se nepovažují za změnu smlouvy, ale slouží jako doklad pro vypracování případných doplňků (dodatků) a změn smlouvy.
8. Zhotovitel je povinen za stejných podmínek, jako jsou uvedeny výše, vést pro účely řádné, průběžné a přesné evidence samostatný pomocný stavební deník víceprací a změn díla (dále též „deník víceprací“). Do deníku víceprací se zapisují zejména všechny změny nebo úpravy díla, které se odchyľují od projektové dokumentace a veškeré vícepráce nebo méně práce, které v průběhu realizace díla vzniknou.

9. Zhotovitel je povinen vypracovat a do deníku víceprací uvést stručný, ale přesný technický popis víceprací nebo změn díla a jejich podrobný a přesný výkaz výměr a je-li to možné, tak i návrh na zvýšení či snížení ceny díla. Objednatel se k těmto zápisům vyjadřuje na vyzvání zhotovitele, nejpozději však do 5 pracovních dnů od vyzvání zhotovitelem. Zápis zhotovitele musí obsahovat i odkaz na zápis v řádném stavebním deníku a přesné určení toho, kde a kdy vícepráce vznikly a z jakého důvodu.

VIII.

Další práva a povinnosti objednatele

1. Objednatel je oprávněn prostřednictvím svých zástupců pro věci technické provádět průběžnou kontrolu provádění díla.
2. Zjistí-li objednatel, že zhotovitel provádí dílo v rozporu se svými povinnostmi, je objednatel oprávněn požadovat se toho, aby zhotovitel odstranil vady vzniklé vadným prováděním díla a aby dílo prováděl řádným způsobem. Jestliže tak zhotovitel neučiní ani v přiměřené lhůtě mu k tomu objednatelem poskytnuté a postup zhotovitele by tak vedl nepochybně k porušení smlouvy, je objednatel oprávněn od smlouvy odstoupit.
3. Objednatel se zavazuje, že předá zhotoviteli písemně staveniště (pracoviště) **3 kalendářní dny před zahájením stavebních prací**, a to ve stavu způsobilém k zahájení a provedení předmětu díla. Dále objednatel předá zhotoviteli projektovou dokumentaci ve dvou vyhotoveních.
4. Objednatel má právo přizvat k průběžným kontrolám provádění díla a zkouškám díla prováděných zhotovitelem odpovědné pracovníky budoucích provozovatelů dokončeného díla či jeho částí.
5. Objednatel od zhotovitele převezme řádně dokončené dílo a za zhotovené dílo zaplatí cenu díla dle článku IV. odst. 1 smlouvy a potvrdí podpisem předávacího protokolu správnost a úplnost provedeného díla.
6. Objednatel souhlasí s převzetím dokončeného díla i před uplynutím dohodnutého termínu plnění dle článku III. odst. 1 smlouvy.

IX.

Další práva a povinnosti zhotovitele

1. Zhotovitel je povinen provést dílo na svůj náklad ve sjednané kvalitě a době.
2. Zhotovitel je povinen při provádění díla průběžně prověřovat vhodnost projektové dokumentace, další dokumentace a dokumentů, podle kterých je dle smlouvy vymezen předmět a rozsah díla a podle kterých je povinen dílo zhotovit, zejména je povinen prověřovat zda jsou tyto dokumenty v souladu s platnými předpisy, vyhláškami, nařízeními, pravidly, regulacemi a normami, a to již před započítím prací, výkonů a služeb na díle a je povinen neprodleně písemně na nevhodnost těchto dokumentů upozornit objednatele.
3. Pokud povinnost uvedenou v předchozím odstavci smlouvy zhotovitel nesplní, odpovídá za vady díla tím způsobené, je povinen uvést dílo na své náklady do souladu s platnými předpisy, vyhláškami, nařízeními, pravidly, regulacemi a normami a odpovídá v plném rozsahu rovněž za další důsledky porušení této povinnosti, včetně náhrady škody, která v důsledku opomenutí zhotovitele objednatelem event. tímto vznikne. Stejným způsobem je zhotovitel povinen smluvně zavázat třetí osoby (své poddodavatele), které v souladu se smlouvou použije ke splnění svého závazku.

4. Zhotovitel je povinen zajistit a financovat veškeré poddodavatelské práce a nese za ně záruku v plném rozsahu dle této smlouvy. Zhotovitel je povinen na písemnou výzvu objednatele předložit objednateli kdykoli v průběhu provádění díla písemný seznam všech svých poddodavatelů. Zhotovitel není oprávněn pověřit provedením díla ani jeho části jiného poddodavatele, než kterého uvedl ve své nabídce v původním výběrovém řízení, bez předchozího písemného souhlasu objednatele. V případě, že dojde ke změně některého poddodavatele, je zhotovitel povinen o tom písemně informovat objednatele bez zbytečného odkladu.
5. Při změně některého z poddodavatelů, prostřednictvím něhož prokazoval zhotovitel splnění části kvalifikace v původním výběrovém řízení, je zhotovitel povinen doložit objednateli veškeré kvalifikační doklady tohoto nového poddodavatele, a to ve stejném rozsahu, jako v případě původního poddodavatele, a to nejpozději do 10 pracovních dnů od oznámení této změny.
6. Zhotovitel se bude při své činnosti řídit ujednáními této smlouvy, výchozími podklady objednatele, jeho pokyny a zápisy ve stavebním deníku.
7. Zhotovitel se zavazuje při provádění díla dodržovat povinnosti stanovené Čestným prohlášením o zajištění společensky odpovědného plnění veřejné zakázky a Čestným prohlášením o zajištění environmentálně odpovědného plnění veřejné zakázky, jež byly součástí nabídky zhotovitele v původním výběrovém řízení. Objednatel je oprávněn plnění povinností vyplývajících z těchto čestných prohlášení kdykoliv kontrolovat, a to i bez předchozího ohlášení zhotoviteli. Je-li k provedení kontroly potřeba předložení dokumentů, zavazuje se zhotovitel k jejich předložení nejpozději do 2 pracovních dnů od doručení výzvy objednatele. Výzva dle předchozí věty může být učiněna i zápisem do stavebního deníku.
8. Zhotovitel se zavazuje, že stavbyvedoucí (popř. jeho zástupce), který bude zajišťovat řízení stavebních prací a vedení realizačního týmu, bude přítomen na staveništi po celou dobu realizace díla a technik, specialista na vzduchotechniku, který bude zajišťovat vedení realizačního týmu při realizaci vzduchotechniky, bude přítomen na staveništi po celou dobu realizace vzduchotechniky.
9. V případě, že by muselo dojít po uzavření smlouvy, resp. v průběhu provádění díla ke změně osoby stavbyvedoucího, příp. jeho zástupce, je zhotovitel povinen o tom předem písemně informovat objednatele a doložit mu veškeré kvalifikační doklady prokazující zkušenosti a oprávnění k výkonu této funkce novou osobou stavbyvedoucího, příp. jeho zástupce, a to minimálně ve stejném rozsahu jako v původním výběrovém řízení. Zhotovitel si je současně vědom toho, že změna těchto osob je možná jen ve zcela výjimečných případech odůvodněných objektivními příčinami a po předchozím písemném souhlasu objednatele.

X.

Koordinátor BOZP a jeho práva a povinnosti

1. Objednatel v souladu s ustanovením § 14 zákona č. 309/2006 Sb., kterým se upravují další požadavky bezpečnosti a ochrany zdraví při práci v pracovněprávních vztazích a o zajištění bezpečnosti a ochrany zdraví při činnosti nebo poskytování služeb mimo pracovněprávní vztahy (zákon o zajištění dalších podmínek bezpečnosti a ochrany zdraví při práci), ve znění pozdějších předpisů ustanovil pro výkon funkce koordinátora BOZP osobu z řad certifikovaných koordinátorů BOZP. Koordinátor BOZP má v souladu s ustanovením § 18 odst. 2 výše uvedeného zákona povinnost:
 - informovat zhotovitele o bezpečnostních a zdravotních rizicích, která vznikla a která zjistil na staveništi během postupu prací
 - upozornit zhotovitele na nedostatky v uplatňování požadavků na bezpečnost a ochranu zdraví při práci zjištěné na pracovišti převzatém zhotovitelem a vyžadovat zjednání nápravy; k tomu je oprávněn navrhnout přiměřená opatření
 - oznámit objednateli zjištěné případy, nebyla-li zhotovitelem neprodleně přijata přiměřená opatření ke zjednání nápravy.

2. Pro účely vedení záznamů o udělených smluvních pokutách dle článku XIII. odst. 2 písm. g) smlouvy zpracují oprávnění zástupci smluvních stran bez zbytečného odkladu po výzvě objednatele jako vzor jednoduchý formulář, ve kterém budou uvedeny alespoň následující údaje:
- název stavby
 - identifikace místa stavby, na které došlo k porušení předpisů BOZP
 - popis rozsahu porušení předpisů BOZP, kdo, za jakých podmínek a na jakém místě staveniště nebo stavby předpisy BOZP porušil
 - datum a hodina, kdy bylo porušení předpisů zjištěno
 - výše udělené sankce
 - podpis koordinátora BOZP (či jiného pověřeného zástupce objednatele)
 - podpis přítomného odpovědného pracovníka zhotovitele, jímž potvrdí převzetí dokladu.
- Formulář bude koordinátor BOZP (či jiný pověřený zástupce objednatele) dle potřeby vyplňovat přímo na stavbě ve 2 vyhotoveních, z nichž 1 vyhotovení si ponechá a druhé předá stavbyvedoucímu popř. jeho zástupci.
3. Zhotovitel je povinen předat koordinátorovi BOZP veškeré podklady a informace pro jeho činnost, včetně informace o fyzických osobách, které se mohou s jeho vědomím zdržovat na staveništi, poskytovat mu potřebnou součinnost a zavázat všechny své poddodavatele, popřípadě jiné osoby k součinnosti s koordinátorem BOZP po celou dobu přípravy a realizace stavby.
4. Zhotovitel je povinen okamžitě reagovat na zjištěné nedostatky v uplatňování požadavků na bezpečnost a ochranu zdraví při práci zjištěné na pracovišti převzatém zhotovitelem a zjednat nápravu.

XI. Staveniště

1. Objednatel předá zhotoviteli staveniště 3 pracovní dny před zahájením stavebních prací, nedohodnou-li se smluvní strany jinak. O předání staveniště bude proveden zápis.
2. Zhotovitel je povinen zajistit řádné vytyčení staveniště a během výstavby řádně pečovat o základní směrové a výškové body a to až do doby předání díla objednateli.
3. Zhotovitel je povinen udržovat na převzatém staveništi pořádek a čistotu a je povinen odstraňovat odpady a nečistoty vzniklé jeho činností. Pokud během realizace díla dojde k poškození stávajících objektů či okolních zařízení vinou zhotovitele, zavazuje se zhotovitel uvést poškozené objekty či okolní zařízení do původního stavu nebo nahradit vzniklou škodu.
4. Zhotovitel zajistí střežení staveniště a v případě potřeby i jeho oplocení nebo jiné vhodné zabezpečení. Náklady s tím spojené jsou zahrnuty ve sjednané ceně díla.
5. Objednatel má právo nezahájit přejímací řízení díla, není-li na staveništi pořádek, zejména uspořádaný zbylý materiál nebo není-li odstraněn ze staveniště odpad vzniklý při stavebních pracích apod.
6. K termínu předání a převzetí díla je zhotovitel povinen vyklidit staveniště a upravit jej do původního stavu. Pokud staveniště v dohodnutém termínu nevyklidí nebo pokud jej neupraví do sjednaného stavu, je objednatel oprávněn fakturovat zhotoviteli smluvní pokutu dle čl. XIII. odst. 2 písm. c) smlouvy.
7. Provozní, sociální a případně i výrobní zařízení staveniště zabezpečuje zhotovitel. Náklady na projekt, vybudování, zprovoznění, údržbu, likvidaci a vyklizení zařízení staveniště jsou zahrnuty ve sjednané ceně díla.

XII. Předání a převzetí díla

1. Řádně zhotovené dílo se předává a přejímá dle ustanovení § 2628 občanského zákoníku, a to v rozsahu dle této smlouvy. Veškerá předání a převzetí budou prováděna v rozsahu a způsobem stanoveným platnými předpisy a touto smlouvou.
2. Zhotovitel je povinen písemně oznámit objednateli termín předání díla nejpozději 10 dnů předem, kdy bude dílo připraveno k předání. Objednatel je pak povinen nejpozději do 3 dnů od termínu stanoveného zhotovitelem, avšak bez zbytečných odkladů, zahájit přejímací řízení a řádně v něm pokračovat.
3. Zhotovitel je povinen připravit a doložit u přejímacího řízení všechny předepsané doklady dle této smlouvy a příslušných právních předpisů, zejména pak dle zákona č. 183/2006 Sb., o územním plánování a stavebním řádu (stavební zákon), ve znění pozdějších předpisů a zákona č. 22/1997 Sb., o technických požadavcích na výrobky a o změně a doplnění některých zákonů, ve znění pozdějších předpisů. Bez těchto dokladů nelze považovat dílo za řádně dokončené a schopné předání.
4. O průběhu přejímacího řízení pořídí objednatel protokol, ve kterém se mimo jiné uvede i soupis případně zjištěných vad a nedodělků s termínem pro jejich odstranění. Odmítne-li objednatel dílo převzít, sepíše se o tom zápis, v němž smluvní strany uvedou svá stanoviska a jejich zdůvodnění včetně návrhu na další postup.
5. Dílo je považováno za řádně zhotovené, pokud je zhotoveno řádně a včas a zhotovitel předá objednateli související průvodní technickou dokumentaci, např. prohlášení zhotovitele o jakosti a kompletnosti díla, projekt skutečného provedení díla, certifikáty, atesty, návod na používání a údržbu díla, revize, ujištění o vydání prohlášení o shodě dle zákona č. 22/1997 Sb., o technických požadavcích na výrobky a o změně a doplnění některých zákonů, ve znění pozdějších předpisů atd. Bez této dokumentace není povinen objednatel dílo převzít.
6. Objednatel nemá právo odmítnout převzetí díla pro ojedinělé drobné vady, které samy o sobě ani ve spojení s jinými nebrání užívání díla funkčně nebo esteticky, ani jeho užívání podstatným způsobem neomezují. V tom případě je zhotovitel povinen odstranit tyto vady a nedodělky v termínu uvedeném v zápise o předání a převzetí díla. Pokud zhotovitel neodstraní veškeré vady a nedodělky v dohodnutém termínu, je povinen zaplatit objednateli smluvní pokutu dle čl. XIII. odst. 2 písm. d) smlouvy. Objednatel není povinen převzít dílo vykazující jiné, než výše uvedené vady nebo nedodělky.
7. Objednatel není oprávněn odmítnout převzetí díla pro vady, jejichž původ je v okolnostech vylučujících odpovědnost (viz ustanovení článku XVII. smlouvy), nebo které sám způsobil.

XIII. Smluvní pokuty

1. Smluvní strany se zavazují vyvarovat se ve svých vzájemných vztazích všeho, co by vedlo ke škodě druhé smluvní strany. V případě, že by k takovéto situaci došlo, zavazuje se ta smluvní strana, jejímž zaviněním došlo ke vzniku škody, nahradit škodu vzniklou smluvní straně poškozené.
2. Smluvní strany se dohodly na tom, že zhotovitel uhradí objednateli smluvní pokutu z následujících důvodů:
 - a) za prodlení s termínem dokončení díla dle čl. III. odst. 1 smlouvy, a to **5.000,- Kč** za každý započatý kalendářní den prodlení. Zhotovitel dále vedle smluvní pokuty uhradí objednateli v plné výši jeho náklady na činnost koordinátora BOZP, jež vzniknou objednateli po termínu dokončení díla dle čl. III. odst. 1 smlouvy.
 - b) jestliže zhotovitel oznámí objednateli, že dílo je připraveno k předání a při přejímacím řízení se zjistí, že dílo není podle podmínek smlouvy řádně ukončeno nebo připraveno k předání, a to **5.000,- Kč**.
 - c) za nevyklizení staveniště v termínu dle čl. XI. odst. 8 smlouvy, a to **5.000,- Kč** za každý započatý kalendářní den prodlení.

- d) za prodlení se stanoveným termínem odstranění zjištěných vad a nedodělků uvedených v předávacím protokolu (viz čl. XII. odst. 7 smlouvy), a to **5.000,- Kč** za každou vadu nebo nedodělek a započatý kalendářní den prodlení.
 - e) za prodlení s termínem odstranění reklamací podle článku XIV. odst. 7 smlouvy, a to **5.000,- Kč** za každý započatý kalendářní den prodlení.
 - f) nenastoupí-li zhotovitel k odstranění reklamací ve lhůtě podle článku XIV. odst. 5 smlouvy, a to **5.000,- Kč** za každý započatý kalendářní den prodlení.
 - g) za opakované porušení povinností souvisejících se zajištěním bezpečnosti a ochrany zdraví při práci a za jejich neodstranění v termínu stanoveném koordinátorem BOZP, a to **5.000,- Kč**. Opakované porušení povinností souvisejících se zajištěním bezpečnosti a ochrany zdraví při práci si smluvní strany definovaly tak, že se jedná o druhé a každé další takové porušení povinnosti zhotovitele, jež bude zaznamenáno ve stavebním deníku nebo v samostatném zápisu stavby provedeném koordinátorem BOZP.
 - h) za neoznámení a předchozí neschválení změny osoby hlavního stavbyvedoucího nebo jeho zástupce ze strany objednatele podle článku VII. odst. 2 smlouvy, a to **5.000,- Kč**.
 - i) za neoznámení změny poddodavatele podle článku IX. odst. 4 smlouvy, a to **5.000,- Kč**.
 - j) zjistí-li objednatel porušení kterékoliv povinnosti vyplývající z čestného prohlášení podle článku IX. odst. 7 smlouvy, a to ve výši **5.000,- Kč** za každý zjištěný případ.
3. V případě, že objednateli vznikne z ujednání této smlouvy nárok na smluvní pokutu nebo jinou majetkovou sankci vůči zhotoviteli, je objednatel oprávněn odečíst tuto částku z kterékoliv zhotovitelem vystavené faktury a snížit o ni sjednanou cenu díla.
4. V případě, že objednatel bude v prodlení s úhradou některé řádně vystavené a doručené faktury, zavazuje se uhradit zhotoviteli smluvní pokutu ve výši 0,02 % z dlužné částky (bez DPH) za každý i započatý den prodlení.
5. Zaplacením smluvní pokuty není dotčeno právo objednatele na náhradu škody způsobené zhotovitelem ani právo objednatele domáhat se nároků z titulu vadného provedení díla.
6. Smluvní pokuty mohou být uplatněny maximálně v celkové výši 15 % z ceny díla bez DPH.

XIV. Záruky

1. Zhotovitel ručí za kvalitu jím provedených prací (díla) dle této smlouvy po dobu 60 měsíců od data předání díla objednateli za podmínek uvedených v zápise o předání a převzetí díla, kde budou uvedeny výrobky a materiály vyloučené ze záruky, resp. s kratší záruční lhůtou poskytovanou výrobcem či dodavatelem, a dále podmínky údržby a zacházení s výrobky a materiály, jejichž nedodržení vylučuje odpovědnost zhotovitele za vady v záruční lhůtě.
2. Zhotovitel zodpovídá za to, že dílo je zhotoveno podle podmínek smlouvy, v souladu s právními předpisy a souvisejícími normami.
3. Objednatel je povinen vady písemně reklamovat u zhotovitele bez zbytečného odkladu po jejich zjištění. V reklamaci musí být vady popsány a uvedeno, jak se projevují. Dále v reklamaci objednatel případně uvede, jakým způsobem navrhuje sjednat nápravu. Objednatel je oprávněn navrhnout:
- a) odstranění vady dodáním náhradního plnění (u vad materiálů, zařizovacích předmětů, apod.)
 - b) odstranění vady opravou, je-li vada opravitelná
 - c) přiměřenou slevu ze sjednané ceny díla.
4. Reklamaci lze uplatnit nejpozději do posledního dne záruční lhůty, přičemž i reklamace odeslaná objednatelem v poslední den záruční lhůty se považuje za včas uplatněnou.
5. Zhotovitel je povinen nejpozději do 5 pracovních dnů po obdržení reklamace písemně oznámit objednateli, zda reklamaci uznává či neuznává. Pokud tak neučiní, má se za to, že reklamaci

objednatele uznává. Vždy však musí písemně objednateli sdělit, v jakém termínu nastoupí k odstranění vady. Tento termín nesmí být delší než 8 pracovních dnů od obdržení reklamace, a to bez ohledu na to, zda zhotovitel reklamaci uznává či neuznává. Současně zhotovitel písemně navrhne, do kterého termínu vady odstraní.

6. Nenastoupí-li zhotovitel k odstranění reklamované vady do 5 pracovních dnů po obdržení reklamace, je objednatel oprávněn pověřit odstraněním vady jinou odbornou právnickou nebo fyzickou osobu a veškeré s tím spojené náklady uhradí objednateli zhotovitel.
7. Zhotovitel se zavazuje odstranit reklamované vady ve lhůtě 5 pracovních dnů ode dne nástupu k odstranění vady, pokud se smluvní strany nedohodnou z objektivních příčin jinak (např. technické či technologické důvody).

XV. Pojištění zhotovitele

1. Zhotovitel se zavazuje, že po celou dobu trvání této smlouvy bude pojištěn podle tohoto článku smlouvy. Pojištění zhotovitele bude krýt rizika spojená s prováděním díla a to pro případ věcných škod na díle až do výše smluvní ceny díla a pro případ odpovědnostních škod minimálně do výše **2 miliony Kč** (škody třetím osobám, jak na věcech, tak na zdraví, okolním cizím majetku apod.). V případě, že pojištění zhotovitele řeší nebo omezuje limit pro jeden škodní případ, nesmí být tento limit nižší než výše uvedený finanční limit.
2. Zhotovitel se dále zavazuje, že bude pojištěn pro případ odpovědnostních škod také po dobu záruky a že v této době nedojde ke snížení pojistné částky pod 30 % výše smluvní ceny díla.
3. Na žádost objednatele je zhotovitel povinen kdykoliv v průběhu plnění smlouvy a po dobu záruky relevantně objednateli doložit (např. kopie pojistné smlouvy, pojistky nebo pojistného certifikátu), že objednatelům požadované pojištění je stále v platnosti a účinnosti.
4. Zhotovitel je povinen řádně platit pojistné tak, aby pojištění bylo platné po celou dobu provádění díla a po dobu záruky. V případě, že dojde k zániku pojištění, je zhotovitel povinen o této skutečnosti neprodleně informovat objednatele a ve lhůtě 3 pracovních dnů uzavřít nové pojištění ve výše uvedeném rozsahu. Porušení této povinnosti ze strany zhotovitele považují smluvní strany za podstatné porušení smlouvy zakládající právo objednatele od smlouvy odstoupit.
5. Náklady na pojištění nese zhotovitel a má je zahrnuté ve sjednané ceně díla.

XVI. Odstoupení od smlouvy

1. Jestliže objednatel v průběhu provádění díla zjistí, že dochází k prodlení se zahájením nebo prováděním prací oproti stanoveným termínům dle harmonogramu z důvodů spočívajících na straně zhotovitele, stanoví zhotoviteli lhůtu, do kdy má nedostatky odstranit. V případě, že zhotovitel neodstraní nedostatky ve stanovené lhůtě, může objednatel od smlouvy odstoupit. Škodu, která objednateli z těchto důvodů vznikne, je zhotovitel povinen objednateli uhradit.
2. Bude-li zhotovitel nucen z důvodů spočívajících na straně objednatele přerušit práce na dobu delší jak 1 týden, může od smlouvy odstoupit, nebude-li smluvními stranami dohodnuto jinak.
3. Každá ze smluvních stran je oprávněna písemně odstoupit od smlouvy, pokud:
 - na majetek druhé smluvní strany byl prohlášen konkurs nebo povoleno vyrovnání,
 - návrh na prohlášení konkursu byl zamítnut pro nedostatek majetku druhé smluvní strany,
 - druhá smluvní strana vstoupí do likvidace,
 - nastane-li některá z okolností vylučujících odpovědnost podle článku XVII. smlouvy, kdy dojde k okolnostem, které nemohou smluvní strany ovlivnit, a které zcela a na dobu delší než 15 dnů znemožní některé ze smluvních stran plnit své závazky ze smlouvy,

4. Vznik některé ze skutečností uvedených v článku XVI. odst. 3 smlouvy je dotčená smluvní strana povinna oznámit druhé smluvní straně. Pro uplatnění práva na odstoupení od smlouvy však není rozhodující, jakým způsobem se oprávněná smluvní strana dozvěděla o vzniku skutečností opravňujících ji k odstoupení od smlouvy.
5. V případě odstoupení od smlouvy některou ze smluvních stran, sepiší smluvní strany protokol o stavu provedení díla ke dni odstoupení od smlouvy, který bude obsahovat zejména soupis veškerých uskutečněných prací a dodávek ke dni odstoupení od smlouvy, stav nedokončeného díla a vzájemné nároky smluvních stran. Závěrem protokolu smluvní strany uvedou finanční hodnotu dosud provedeného díla. V případě, že se smluvní strany na finanční hodnotě dosud provedeného díla neshodnou, nechají vypracovat příslušný znalecký posudek soudním znalcem. Smluvní strany je zavazují přijmout tento posudek jako konečný ke stanovení finanční hodnoty provedeného díla. K určení znalce, jakož i k úhradě ceny za zpracování posudku je příslušný objednatel.
6. Vzájemné pohledávky smluvních stran vzniklé ke dni odstoupení od smlouvy se vypořádají vzájemným zápočtem, přičemž tento zápočet provede objednatel.
7. Za den odstoupení od smlouvy se považuje den, kdy bylo písemné oznámení o odstoupení oprávněné smluvní strany doručeno druhé smluvní straně. Odstoupením od smlouvy nejsou dotčena práva smluvních stran na úhradu splatných smluvních pokut a na náhradu škody.
8. Do doby vyčíslení oprávněných nároků smluvních stran a do doby dohody o vzájemném vyrovnání těchto nároků, je objednatel oprávněn zadržet zhotoviteli veškeré fakturované a splatné platby.
9. V dalším se v případě odstoupení od smlouvy postupuje dle příslušných ustanovení občanského zákoníku a ZZVZ.
10. Odstoupení od této smlouvy je vždy s účinky EX NUNC (tedy od okamžiku zániku smlouvy).

XVII.

Okolnosti vylučující odpovědnost

1. Za okolnosti vylučující odpovědnost smluvních stran za prodlení s plněním smluvních závazků dle této smlouvy (dále též „vyšší moc“), jsou považovány takové překážky, které nastanou nezávisle na vůli povinné smluvní strany a brání jí ve splnění její povinnosti z této smlouvy, jestliže nelze rozumně předpokládat, že by povinná smluvní strana takovou překážku nebo její následky odvrátila nebo překonala a dále že by v době vzniku smluvních závazků z této smlouvy vznik nebo existenci překážek předpokládala.
2. Nastanou-li okolnosti vyšší moci, prodlužuje se doba plnění podle ustanovení článku III. odst. 1 smlouvy o dobu, po kterou budou okolnosti vyšší moci působit. Případná změna ustanovení článku III. odst. 1 smlouvy bude smluvními stranami odsouhlasena dodatkem k této smlouvě.

XVIII.

Ustanovení o doručování

1. Veškerá oznámení nebo sdělení prováděná kteroukoliv smluvní stranou v souvislosti s touto smlouvou musí mít písemnou formu a musí být řádně doručena druhé smluvní straně. Za řádně doručené se považují písemnosti, jsou-li:
 - předány osobně v pracovní den v době mezi 08:00 až 15:00 hod.
 - odeslány poštou, v den doručení
 - odeslány e-mailem, v pracovní den nejbližší následující po dni doručení.

2. Veškeré písemnosti, výzvy a reklamace se doručují, a to prokazatelně, na adresu objednatele nebo zhotovitele uvedenou v této smlouvě. Pokud v průběhu plnění smlouvy dojde ke změně adresy některé ze smluvních stran, je tato smluvní strana povinna neprodleně písemně oznámit druhé smluvní straně tuto změnu a to způsobem uvedeným v tomto článku smlouvy.
3. Nebude-li objednatel, nebo zhotovitel na uvedené adrese zastižen, písemnost se prostřednictvím poštovního doručovatele uloží na poště a nevyzvedne-li si adresát zásilku do deseti kalendářních dnů od uložení, považuje se poslední den této lhůty za den doručení, i když se adresát o doručení nedozvěděl.

XIX.

Povinnost mlčenlivosti a ochrana informací

1. Zhotovitel se zavazuje během plnění této smlouvy i po ukončení její účinnosti zachovávat mlčenlivost o všech skutečnostech, které se dozví od objednatele v souvislosti s jejím plněním, a to zejména ohledně veškerých informací, dokumentů nebo materiálů dodaných objednatelem nebo od objednatele přijatých v jakékoli formě, především ohledně obchodního tajemství ve smyslu § 504 občanského zákoníku a důvěrných informací ve smyslu § 1730 občanského zákoníku (dále též „důvěrné informace“). Tím není dotčena možnost zhotovitele uvádět činnost podle této smlouvy jako svou referenci ve svých nabídkách v ZZVZ stanoveném rozsahu, popřípadě rozsahu stanoveném zadavatelem či organizátorem konkrétního zadávacího řízení.
2. Zhotovitel se zavazuje věnovat důvěrným informacím stejnou ochranu, péči a pozornost, jakou věnuje svým vlastním důvěrným informacím a zavazuje se, že bez výslovného písemného souhlasu objednatele zejména důvěrné informace nesdělí, neposkytne nebo neumožní získat žádné třetí osobě ani subjektu.
3. Zhotovitel prohlašuje, že byl před uzavřením této smlouvy informován o účelu zpracování osobních údajů ve smyslu článku 13 Nařízení Evropského parlamentu a Rady (EU) 2016/679 ze dne 27. dubna 2016 o ochraně fyzických osob v souvislosti se zpracováním osobních údajů a volném pohybu těchto údajů a o zrušení směrnice 95/46/ES (obecné nařízení o ochraně osobních údajů). Tyto informace jsou trvale dostupné na webových stránkách města Kralupy nad Vltavou: www.mestokralupy.cz.
4. Zhotovitel bere na vědomí, že při plnění této smlouvy pravděpodobně přijde do styku s osobními údaji, které objednatel zpracovává coby správce nebo zpracovatel (dále též „chráněné osobní údaje“).
5. V případě, že při plnění této smlouvy bude zhotovitel nakládat s chráněnými osobními údaji, je tak oprávněn činit jen za účelem splnění svých povinností vyplývajících z této smlouvy.
6. Zhotovitel je povinen zajistit, aby osoby, které se za něj budou podílet na plnění této smlouvy, při styku nebo nakládání s chráněnými osobními údaji bez předchozího písemného souhlasu objednatele nepořizovaly kopie chráněných osobních údajů na jakýkoliv nosič dat, a aby jejich činností nebo opomenutím nedošlo k náhodnému nebo protiprávnímu zničení, ztrátě či pozměnění chráněných osobních údajů, nebo k jejich neoprávněnému zpřístupnění třetím osobám.
7. Objednatel je oprávněn provádět kontrolu, zda zhotovitel plní své povinnosti dle tohoto článku smlouvy.
8. Zhotovitel se zavazuje zachovávat mlčenlivost o všech chráněných osobních údajích, se kterými přijde do styku v souvislosti s plněním této smlouvy. Zhotovitel se zejména zavazuje:
 - a. nesdělovat nebo nezpřístupňovat chráněné osobní údaje třetím stranám bez předchozího souhlasu objednatele,
 - b. zajistit, že jeho zaměstnanci a další osoby, které přijdou do styku s chráněnými osobními údaji v souvislosti s plněním této smlouvy, budou zavázány povinností mlčenlivosti ve stejném rozsahu, v jakém je mlčenlivostí vázán on sám, a aby tato povinnost mlčenlivosti trvala i po skončení jejich zaměstnání nebo provádění prací.

9. Zhotovitel nese plnou odpovědnost a právní důsledky za případné porušení právních předpisů na ochranu osobních údajů a smluvních ujednání o ochraně osobních údajů.
10. Zhotovitel se zavazuje uhradit objednateli či třetí straně, kterou porušením povinnosti mlčenlivosti nebo jiné své povinnosti ohledně nakládání s chráněnými osobními údaji poškodí, veškeré škody tímto porušením způsobené. Povinnosti zhotovitele vyplývající z ustanovení příslušných právních předpisů o ochraně utajovaných informací nejsou ustanoveními tohoto článku smlouvy dotčeny.

XX.

Závěrečná ustanovení


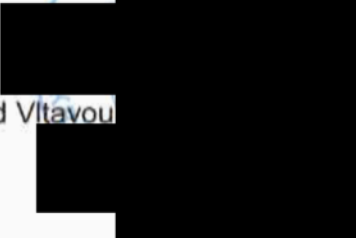
1. Smlouvou neupravené vztahy se řídí občanským zákoníkem.
2. Tuto smlouvu lze ukončit také dohodou smluvních stran. Při ukončení smlouvy jsou smluvní strany povinny vzájemně vypořádat své závazky, přičemž zánikem smlouvy nezanikají práva na již vzniklé (splatné) smluvní pokuty.
3. Pokud nějaké ujednání, podmínka, lhůta nebo ustanovení této smlouvy budou prohlášeny soudem za neplatné, nulitní či nevymahatelné, zůstávají ostatní ustanovení této smlouvy v platnosti a účinnosti a nebudou v žádném ohledu ovlivněna, narušena nebo zneplatněna. Smluvní strany se zavazují, že takové neplatné či nevymahatelné ustanovení nahradí jiným smluvním ujednáním ve smyslu této smlouvy, které bude platné, účinné a vymahatelné.
4. Tato smlouva může být měněna nebo doplňována pouze postupně číslovanými dodatky podepsanými oběma smluvními stranami.
5. Žádná ze smluvních stran není oprávněna a nepřevéde celou smlouvu ani její část, nebo jakoukoliv výhodu nebo prospěch z ní na jinou osobu.
6. Zhotovitel bere na vědomí, že se podpisem této smlouvy, v souladu s ustanovením § 2 písm. e) zákona č. 320/2001 Sb., o finanční kontrole ve veřejné správě a o změně některých zákonů (zákon o finanční kontrole), ve znění pozdějších předpisů stává osobou povinnou spolupůsobit při výkonu finanční kontroly prováděné v souvislosti s dodávkou stavebních prací z veřejných výdajů nebo z veřejné finanční podpory.
7. Zhotovitel bere na vědomí, že objednatel je povinný subjekt k poskytování informací podle ustanovení § 2 odst. 1 zákona č. 106/1999 Sb., o svobodném přístupu k informacím, ve znění pozdějších předpisů a podle § 2 odst. 1 písm. b) zákona č. 340/2015 Sb., o zvláštních podmínkách účinnosti některých smluv, uveřejňování těchto smluv a o registru smluv (zákon o registru smluv), ve znění pozdějších předpisů a jeho cílem je vytvářet transparentní poměry při výkonu veřejné správy a poskytovat otevřené informace veřejnosti. Zhotovitel souhlasí se zpřístupněním či zveřejněním celé této smlouvy v jejím plném znění, jakož i všech úkonů a okolností s touto smlouvou souvisejících.
8. Zhotovitel bere na vědomí, že objednatel je jako veřejný zadavatel povinen uveřejnit na profilu zadavatele v souladu s ustanoveními § 219 ZZVZ smlouvu uzavřenou na veřejnou zakázku včetně všech jejích změn a dodatků a výši skutečně uhrazené ceny za plnění smlouvy.
9. Smlouva nabývá platnosti dnem podpisu oprávněnými zástupci smluvních stran.
10. Smluvní strany berou na vědomí, že tato smlouva podléhá zveřejnění v registru smluv dle zákona č. 340/2015 Sb., o zvláštních podmínkách účinnosti některých smluv, uveřejňování těchto smluv a o registru smluv (zákon o registru smluv), ve znění pozdějších předpisů. Smlouvu zašle správci registru smluv k uveřejnění objednatel. Zveřejnění této smlouvy v registru smluv je podmínkou účinnosti této smlouvy. Smlouva nabývá účinnosti dnem zveřejnění v registru smluv.
11. Smlouva je vyhotovena ve dvou stejnopisech s platností originálu, po jednom vyhotovení pro každou smluvní stranu.

12. Tato smlouva byla schválena Radou města Kralupy nad Vltavou, č. usnesení 23/6/4/4 dne 20.03.2023.
13. Smluvní strany prohlašují, že je jim znám obsah této smlouvy, že s jejím obsahem souhlasí, že smlouva byla uzavřena na základě pravdivých údajů, jejich pravé a svobodné vůle, což stvrzují svými podpisy.



XXI. Seznam příloh

Níže uvedené přílohy jsou nedílnou součástí smlouvy:
Příloha č. 1 – nabídka č.T230053 ze dne 02.03.2023

V Kralupech nad Vltavou 4.4. 2023


Objednatel:
Libor Lesák
starosta města Kralupy nad Vltavou


V Kralupech nad Vltavou 3.4. 2023


Zhotovitel:


Cenová nabídka na eurookna (dveře)

Zákazník: Město Kralupy nad Vltavou
 Kontaktní osoba: Ulmová Marta
 Adresa: Palackého náměstí 1
 278 01 Kralupy nad Vltavou
 Telefon: 778 717 784
 Fax:
 E-mail: marta.ulmova@mestokralupy.cz
 Místo realizace: Mateřská škola, Nábřeží J. Holuba 153/12,
 278 01 Kralupy nad Vltavou, Lobečok

Nabídka č.: T230053
 Ze dne: 02.03.2023
 Lazura: GORI
 Dřevina: RAL 9016 bílá
 Sklo: smrk nastavený 78
 Druh původních oken: dle jednotl.pozic

GEUS
 OKNA A DVEŘE

Vážený zákazníku,

zasíláme Vám cenovou nabídku zpracovanou na základě Vašich podkladů. Naše výplně jsou vyrobeny z vysoce kvalitních lepených dřevotřískových profilů, osazené celobodovým kováním Roto NT, Siegenia nebo MACO. Povrchová úprava je prováděna lazurovacími či krycími laky Remmers, Sikens, Adler nebo GORI. Okenní křídla jsou opatřena Al okapnicí.

Cena oken		2 856 447,10 Kč
Sleva	30%	856 935,00 Kč
Cena oken po slevě		1 999 513,00 Kč
Ostatní práce a doplňky	Základní cena	Sleva
		Nabízená cena
Montáž nových oken včetně přepravného	150 420,00 Kč	150 420,00 Kč
Demontáž původních oken	47 840,00 Kč	47 840,00 Kč
Likvidace původních oken	46 800,00 Kč	46 800,00 Kč
Zednické začištění oken jednostranné (z interiéru)	203 400,00 Kč	203 400,00 Kč
Zednické začištění oken jednostranné (z exteriéru)	49 000,00 Kč	49 000,00 Kč
	- Kč	- Kč
	- Kč	- Kč
Parapety vnitřní PVC vč.krytek dle jednotl.pozic	29 419,00 Kč	29 419,00 Kč
Montáž vnitřních parapetů	16 790,00 Kč	16 790,00 Kč
	- Kč	- Kč
	- Kč	- Kč
	- Kč	- Kč
	- Kč	- Kč
	- Kč	- Kč
Žaluzie interiérové ISOTRA(celostínice) k poz.6 do 20ks oken + poz.7 do 1ks okna	49 434,00 Kč	49 434,00 Kč
Montáž žaluzií	19 840,00 Kč	19 840,00 Kč
	- Kč	- Kč
	- Kč	- Kč
	- Kč	- Kč
Ke splnění ČSN 730540-2 je nutné montážní spáru provést s parotěsnou fólií	43 200,00 Kč	43 200,00 Kč
Montáž fólie	26 400,00 Kč	26 400,00 Kč
	- Kč	- Kč
	- Kč	- Kč
	- Kč	- Kč
	- Kč	- Kč
	- Kč	- Kč
	- Kč	- Kč
Cena bez DPH		2 682 056,00 Kč
DPH 21%		563 231,80 Kč
Cena včetně DPH (zaokrouhлено)		3 245 288,00 Kč
parkovné	- Kč	- Kč
parkovné v zóně placeného parkování	- Kč	- Kč
Cena bez DPH		- Kč
DPH 21%		- Kč
Cena včetně DPH (zaokrouhлено)		- Kč
Cena celkem včetně DPH (zaokrouhлено)		3 245 288,00 Kč

Součástí vnitřních parapetů jsou krytky vnitřních parapetů.

V případě, že objekt v místě plnění není určen k bydlení bude účtováno DPH v základní sazbě.

Součástí dodávky není zakrytí interiéru a jeho zařízení proti zaprášení.

Prosklené plochy, dveře a skleněné stěny musí být označeny podle n.v. 101/2005 Sb a vyhlášky 369/2001 Sb. Toto značení není součástí cenové nabídky. V případě, že se stavby týká toto nařízení, je nutné si označení objednat.

Vertikální transport dodávaného zboží není součástí cenové nabídky montáže. Standardně se předpokládá, že tuto přepravu zajistí objednatel svými prostředky.

Na závěr nám dovoluňte pozvat Vás do naší kanceláře, kde Vám ochotně zodpovíme Vaše dotazy a na vzorcích umožníme srovnání našich i konkurenčních výrobků.

Vzhledem k současné situaci neuvádíme platnost cenové nabídky. Cenová nabídka bude aktualizovaná před případným podpisem smlouvy.

S přátelským pozdravem

Upozorňujeme, že tento dokument není návrhem na uzavření či změnu smlouvy ve smyslu §1731 a násl. občanského zákoníku a projevením souhlasu s obsahem tohoto dokumentu k uzavření ani změně smlouvy nedochází.

Poptávající/	Zpracoval/	Dne/	Nabídka N°/
Město Kralupy nad Vltavou Palackého náměstí 1 278 01 Kralupy nad Vltavou AKCE: Mateřská škola Nábřeží J. Holuba 153/12 278 01 Kralupy nad Vltavou, Lobeček	Šárka Tůmová tumova@geusokna.cz	2.3.2023	T230053

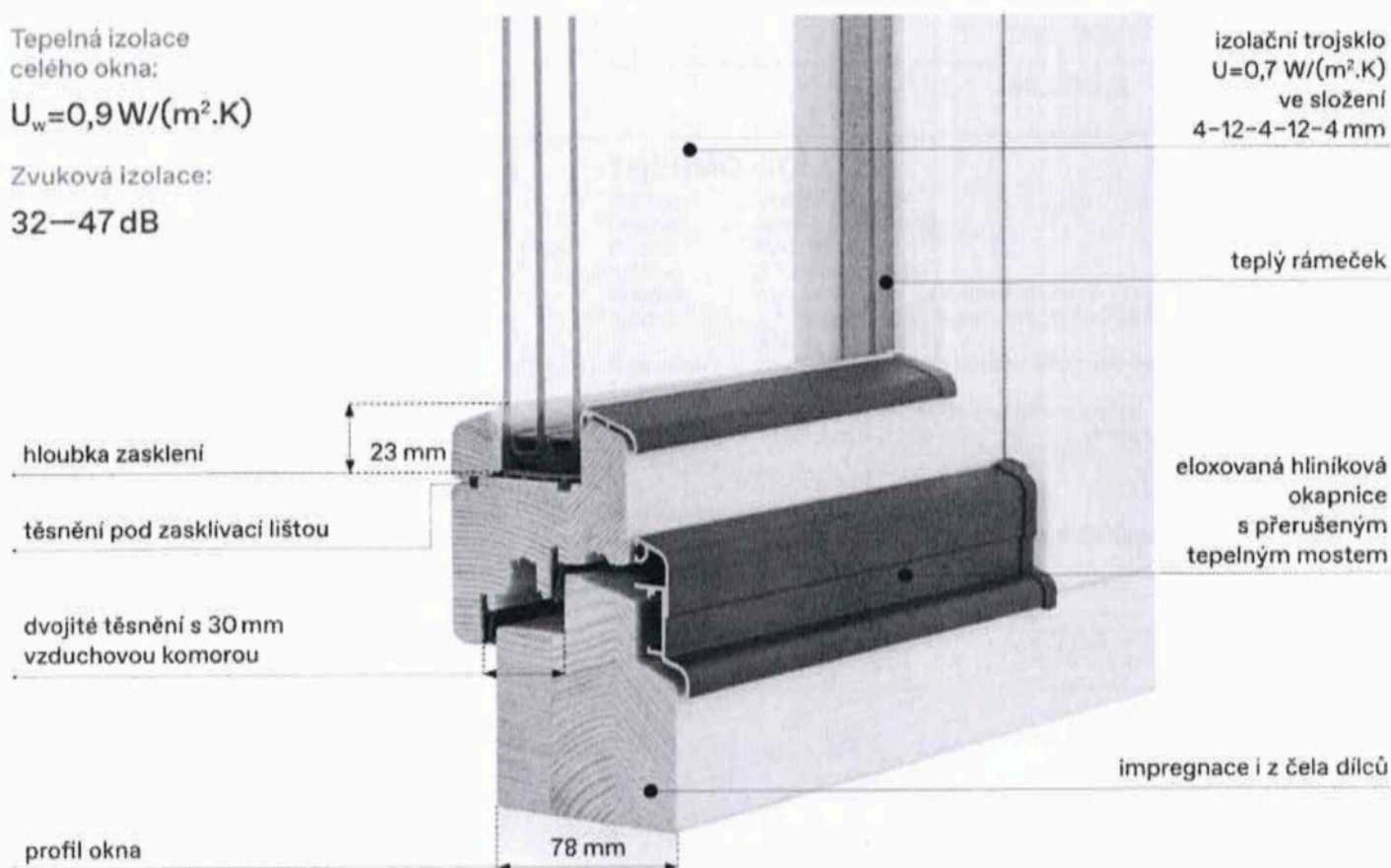
Dřevěné eurookno **THERMO GOLD/78/**

Tepelná izolace
celého okna:

$$U_w = 0,9 \text{ W}/(\text{m}^2 \cdot \text{K})$$

Zvuková izolace:

32—47 dB



Dřeviny:

Smrk, Borovice, Modřín, Meranti, Dub

Barvy:

12 barevných odstínů lazur, jakákoli krycí barva RAL, možnost dvoubarevného provedení
5 let záruka, možnost 10-ti leté záruky na povrchovou úpravu

Kování:

celoobvodové Sigenia Aubi Titanium, trojpolohové, letní zimní ventilace, speciální povrchová úprava, vysoká odolnost proti vloupání

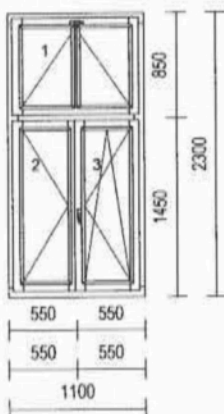
Tento dokument není návrhem na uzavření či změnu smlouvy ve smyslu §1731 a násl. občanského zákoníku a projevením souhlasu s obsahem tohoto dokumentu k uzavření ani změně smlouvy nedochází.

Pohledy oken a dveří uvedené v nabídce jsou vždy ze strany závěsů (pantů).

Položka č.: 1

Množství: 15 ks

THERMO GOLD 78



Pohled: Vnitřní náhled
 Dřevina: smrk napojovaný
 Barva: RAL 9016
 Křídlo: 3 * okenní křídlo
 Kování: sklopné klika nahoře, otevíravé levé, otevíravé sklopné pravé
 Sklo: 4 * Trojsklo Planitherm XN, 4/12/Planiclear, 4/12/Planitherm XN, 4, Ug=0.72
 Rámeček : SWISSPACER Advance / Titanově šedá (RAL 9023)
 Příčka: dřevěná příčka 68mm
 Okapnice: bílá
 Parapet: Parapetní polodrážka vnitřní + vnější
 Rozměry: 1100 mm x 2300 mm Hmotnost: 105 Kg
 Poznámka:

V příplatku:

Vnitřní PVC parapety vč.krytek, barva bílá, hl.300mm x d. 1100mm (15ks).

cena za ks/

cena celkem/

41.619,3

624.289,5 Kč

Položka č.: 2

Množství: 8 ks

THERMO GOLD 78



Pohled: Vnitřní náhled
 Dřevina: smrk napojovaný
 Barva: RAL 9016
 Křídlo: 2 * okenní křídlo
 Kování: otevíravé levé, otevíravé sklopné pravé
 Sklo: 2 * Trojsklo Planitherm XN, 4/12/Planiclear, 4/12/Planitherm XN, 4, Ug=0.72
 Rámeček : SWISSPACER Advance / Titanově šedá (RAL 9023)
 Okapnice: bílá
 Parapet: Parapetní polodrážka vnitřní + vnější
 Rozměry: 1100 mm x 1200 mm Hmotnost: 55 Kg
 Poznámka:

V příplatku:

Vnitřní PVC parapety vč.krytek, barva bílá, hl.300mm x d. 1100mm (8ks).

cena za ks/

cena celkem/

22.783,6

182.268,8 Kč

Položka č.: 3

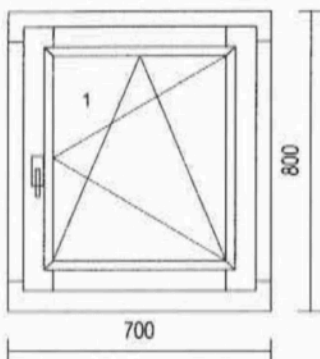
Množství: 1 ks

THERMO GOLD 78

Pohled: Vnitřní náhled
 Dřevina: smrk napojovaný
 Barva: RAL 9016
 Křídlo: okenní křídlo
 Kování: otevíravé sklopné pravé
 Sklo: Trojsklo Planitherm XN, 4/12/Planiclear, 4/12/Planitherm XN, 4, Ug=0.72
 Rámeček : SWISSPACER Advance / Titanově šedá (RAL 9023)
 Okapnice: bílá
 Parapet: Parapetní polodrážka vnitřní + vnější
 Rozměry: 700 mm x 800 mm Hmotnost: 24 Kg
 Poznámka:

V příplatku:

Vnitřní PVC parapety vč.krytek, barva bílá, hl.300mm x d. 700mm (1ks).

cena za ks/cena celkem/

11.318,4

11.318,4 Kč

Položka č.: 3.1

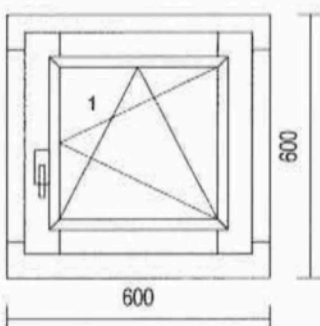
Množství: 2 ks

THERMO GOLD 78

Pohled: Vnitřní náhled
 Dřevina: smrk napojovaný
 Barva: RAL 9016
 Křídlo: okenní křídlo
 Kování: otevíravé sklopné pravé
 Sklo: Trojsklo Planitherm XN, 4/12/Planiclear, 4/12/Planitherm XN, 4, Ug=0.72
 Rámeček : SWISSPACER Advance / Titanově šedá (RAL 9023)
 Okapnice: bílá
 Parapet: Parapetní polodrážka vnitřní + vnější
 Rozměry: 600 mm x 600 mm Hmotnost: 16 Kg
 Poznámka:

V příplatku:

Vnitřní PVC parapety vč.krytek, barva bílá, hl.300mm x d. 600mm (2ks).

cena za ks/cena celkem/

9.782,3

19.564,6 Kč

Položka č.: 3.2

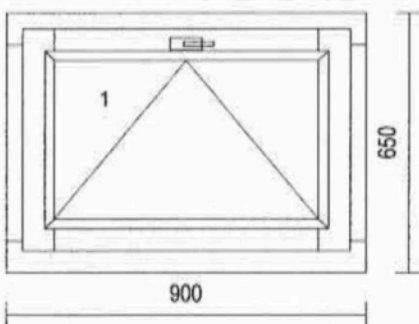
Množství: 1 ks

THERMO GOLD 78

Pohled: Vnitřní náhled
 Dřevina: smrk napojovaný
 Barva: RAL 9016
 Křídlo: okenní křídlo
 Kování: sklopné klika nahoře
 Sklo: Trojsklo Planitherm XN, 4/12/Planiclear, 4/12/Planitherm XN, 4, Ug=0.72
 Rámeček : SWISSPACER Advance / Titanově šedá (RAL 9023)
 Okapnice: bílá
 Parapet: Parapetní polodrážka vnitřní + vnější
 Rozměry: 900 mm x 650 mm Hmotnost: 25 Kg
 Poznámka:

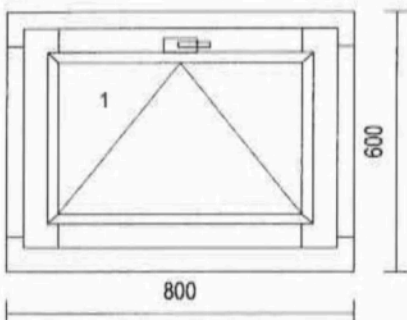
V příplatku:

Vnitřní PVC parapety vč.krytek, barva bílá, hl.300mm x d. 900mm (1ks).

cena za ks/cena celkem/

11.323,4

11.323,4 Kč

Položka č.: **3.3**Množství: **1 ks**Architekt č.: **3****THERMO GOLD 78**

Pohled: Vnitřní náhled
 Dřevina: smrk napojovaný
 Barva: RAL 9016
 Křídlo: okenní křídlo
 Kování: sklopné klika nahoře
 Sklo: Trojsklo Planitherm XN, 4/12/Planiclear, 4/12/Planitherm XN, 4, Ug=0.72
 Rámeček : SWISSPACER Advance / Titanově šedá (RAL 9023)
 Okapnice: bílá
 Parapet: Parapetní polodrážka vnitřní + vnější
 Rozměry: 800 mm x 600 mm Hmotnost: 21 Kg
 Poznámka:

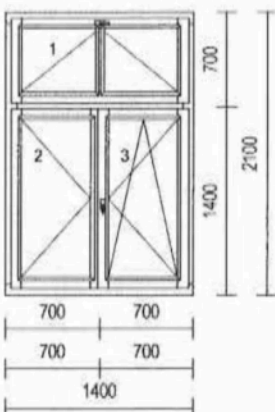
V příplatku:

Vnitřní PVC parapety vč.krytek, barva bílá, hl.300mm x d. 800mm (1ks).

cena za ks/cena celkem/

10.630,6

10.630,6 Kč

Položka č.: **4**Množství: **1 ks****THERMO GOLD 78**

Pohled: Vnitřní náhled
 Dřevina: smrk napojovaný
 Barva: RAL 9016
 Křídlo: 3 * okenní křídlo
 Kování: sklopné klika nahoře, otevíravé levé, otevíravé sklopné pravé
 Sklo: 4 * Trojsklo Planitherm XN, 4/12/Planiclear, 4/12/Planitherm XN, 4, Ug=0.72
 Rámeček : SWISSPACER Advance / Titanově šedá (RAL 9023)
 Příklad: dřevěná příčka 68mm
 Okapnice: bílá
 Parapet: Parapetní polodrážka vnitřní + vnější
 Rozměry: 1400 mm x 2100 mm Hmotnost: 118 Kg
 Poznámka:

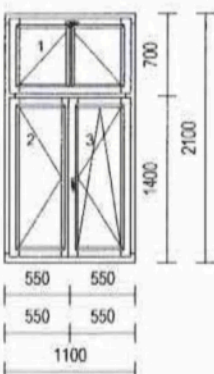
V příplatku:

Vnitřní PVC parapety vč.krytek, barva bílá, hl.300mm x d. 1400mm (1ks).

cena za ks/cena celkem/

45.309,8

45.309,8 Kč

Položka č.: **4.1**Množství: **1 ks**Architekt č.: **4****THERMO GOLD 78**

Pohled: Vnitřní náhled
 Dřevina: smrk napojovaný
 Barva: RAL 9016
 Křídlo: 3 * okenní křídlo
 Kování: sklopné klika nahoře, otevíravé levé, otevíravé sklopné pravé
 Sklo: 4 * Trojsklo Planitherm XN, 4/12/Planiclear, 4/12/Planitherm XN, 4, Ug=0.72
 Rámeček : SWISSPACER Advance / Titanově šedá (RAL 9023)
 Příklad: dřevěná příčka 68mm
 Okapnice: bílá
 Parapet: Parapetní polodrážka vnitřní + vnější
 Rozměry: 1100 mm x 2100 mm Hmotnost: 96 Kg
 Poznámka:

V příplatku:

Vnitřní PVC parapety vč.krytek, barva bílá, hl.300mm x d. 1100mm (1ks).

cena za ks/cena celkem/

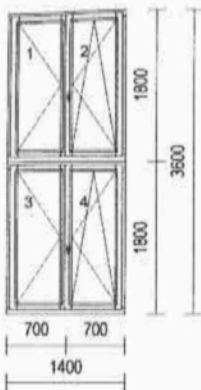
40.367,4

40.367,4 Kč

Položka č.: 5

Množství: 2 ks

THERMO GOLD 78



Pohled: Vnitřní náhled
 Dřevina: smrk napojovaný
 Barva: RAL 9016
 Křídlo: 4 * okenní křídlo
 Kování: 2 * otevíravé levé, 2 * otevíravé sklopné pravé
 Sklo: 4 * Trojsklo Planitherm XN, 4/12/Planiclear, 4/12/Planitherm XN, 4, Ug=0.72
 Rámeček : SWISSPACER Advance / Titanově šedá (RAL 9023)
 Okapnice: bílá
 Parapet: Parapetní polodrážka vnitřní + vnější
 Rozměry: 1400 mm x 3600 mm Hmotnost: 196 Kg
 Poznámka:

V příplatku:

Vnitřní PVC parapety vč.krytek, barva bílá, hl.300mm x d. 1400mm (2ks).

cena za ks/cena celkem/

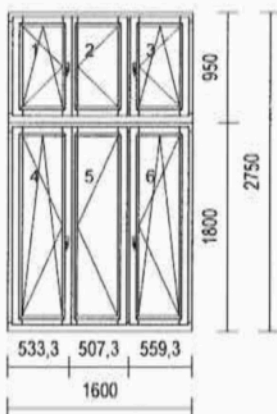
66.958,6

133.917,2 Kč

Položka č.: 6

Množství: 22 ks

THERMO GOLD 78



Pohled: Vnitřní náhled
 Dřevina: smrk napojovaný
 Barva: RAL 9016
 Křídlo: 6 * okenní křídlo
 Kování: 2 * otevíravé sklopné levé, 2 * otevíravé pravé, 2 * otevíravé sklopné pravé
 Sklo: 6 * Trojsklo Planitherm XN, 4/12/Planiclear, 4/12/Planitherm XN, 4, Ug=0.72
 Rámeček : SWISSPACER Advance / Titanově šedá (RAL 9023)
 Okapnice: bílá
 Parapet: Parapetní polodrážka vnitřní + vnější
 Rozměry: 1600 mm x 2750 mm Hmotnost: 185 Kg
 Poznámka:

V příplatku:

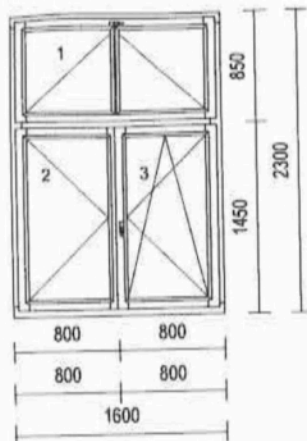
Vnitřní PVC parapety vč.krytek, barva bílá, hl.300mm x d. 1600mm (22ks).
Interiérové žaluzie (celostínící) do 20ks oken.cena za ks/cena celkem/

75.085,3

1.651.876,6 Kč

Položka č.: 7

Množství: 2 ks

**THERMO GOLD 78**

Pohled: Vnitřní náhled
 Dřevina: smrk napojovaný
 Barva: RAL 9016
 Křídlo: 3 * okenní křídlo
 Kování: sklopné klika nahoře, otevíravé levé, otevíravé sklopné pravé
 Sklo: 4 * Trojsklo Planitherm XN, 4/12/Planiclear, 4/12/Planitherm XN, 4, Ug=0.72
 Rámeček: SWISSPACER Advance / Titanově šedá (RAL 9023)
 Příčka: dřevěná příčka 68mm
 Okapnice: bílá
 Parapet: Parapetní polodrážka vnitřní + vnější
 Rozměry: 1600 mm x 2300 mm Hmotnost: 144 Kg
 Poznámka:

V příplatku:
 Vnitřní PVC parapety vč.krytek, barva bílá, hl.300mm x d. 1600mm (2ks).
 Interiérové žaluzie (celostínící) do 1ks okna.

cena za ks/

cena celkem/

50.725,6

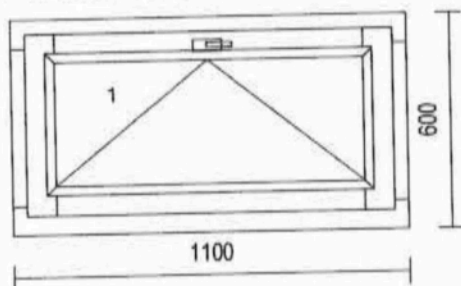
101.451,2 Kč

Položka č.: 8

Množství: 2 ks

THERMO GOLD 78

Pohled: Vnitřní náhled
 Dřevina: smrk napojovaný
 Barva: RAL 9016
 Křídlo: okenní křídlo
 Kování: sklopné klika nahoře
 Sklo: Dvojsklo Planiclear, 6/20/Planitherm XN, 4, Ug=1.14
 Rw=35
 Rámeček: SWISSPACER Advance / Titanově šedá (RAL 9023)
 Okapnice: bílá
 Parapet: Parapetní polodrážka vnitřní + vnější
 Rozměry: 1100 mm x 600 mm Hmotnost: 26 Kg



cena za ks/

cena celkem/

12.064,8

24.129,6 Kč

Položka č.: 9

Množství: 475,70 m Obvod montáží

Položka č.: 10

Množství: 1 ks * .Přehled
392,34 m

Množství: 399,70 m Obvod

Množství: 74,80 m délka parapetního profilu

Množství: 171,67 m Plocha celková

Množství: 106,42 m Plocha výplně

Množství: 58 ks Počet kusů

Množství: 479,64 m Délka parozábrany (jednostranně)

Cena brutto

2.856.447,1 Kč

Toto je technická příloha, uvedené ceny jsou zde uvedeny bez slev !