

Kupní smlouva
uzavřená podle § 2085 a násl. a § 2158 a násl.
zák. č. 89/2012 Sb. občanský zákoník, v platném
znění

Vojenský technický ústav, s.p.

se sídlem Mladoboleslavská 944, Kbely, 197 00 Praha 9

IČ: 24272523

DIČ: CZ24272523

Zapsaná v OR vedenému u Městského soudu v Praze v oddílu A,
vložce 75859

Jednatel Ing. Jiří KAŠPÁREK, ředitel s.p.

██

██

Oprávněný k podpisu smlouvy: Ing. Jaromír Šebesta, ředitel o.z.

Oprávněný k zastupování ve věcech technicko-organizačních: Ing.

Pavel Höfer

██

██

korespondenční adresa: VTÚ, s.p., odštěpný závod VTÚPV, Víta
Nejedlého 691, 682 01 Vyškov

(dále jen „prodávající“)

a

Zdravotnická záchranná služba Olomouckého kraje,
příspěvková organizace

se sídlem Aksamitova 557/8, 779 00 Olomouc,

IČ: 00849103

DIČ: CZ00849103

zapsaná v OR vedeném u KS v Ostravě, oddíl Pr, vložka 946

zastoupená Ing. Andreou Rakovičovou, MBA, ředitelkou

██

██

██

██

(dále jen „kupující“)

spolu dnešního dne uzavírají smlouvu s tímto obsahem:

I.
Předmět smlouvy a cena

1. Prodávající se zavazuje na základě této smlouvy a v souladu se zadávací dokumentací VZMR „**ZZS Olomouckého kraje - transportní izolační prostředky - 2022**“ dodat kupujícímu 2 kusy transportních izolačních prostředků osob pro činnost Biohazard týmu ZZS OK. Nedílnou součástí této smlouvy je příloha č. 2, Technická specifikace. Prodávající se zavazuje převést na kupujícího vlastnické právo k předmětu smlouvy a kupující se zavazuje předmět dodaný za podmínek této smlouvy od prodávajícího převzít a zaplatit mu za ně dohodnutou kupní cenu. Nákup prostředků bude hrazen ze SR, program č. 13508 - Podpora rozvoje a obnovy materiálně technického vybavené pro řešení krizových situací.
2. Pokud se shora uvádí, že se převádí vlastnické právo na kupujícího, rozumí se tímto to, že ZZS OK výše uvedenou movitou věc nabývá do vlastnictví Olomouckého kraje, a to v souladu s ust. § 27 odst. 6 zák. č. 250/2000 Sb., v platném znění.
3. Nedílnou součástí smlouvy je Příloha č. 1 obsahující specifikaci dodaného předmětu a celkovou cenu bez DPH, DPH a s DPH.
4. Předmět smlouvy bude prodávajícím dodán do sídla kupujícího (Aksamitova 557/8, 779 00Olomouc).
5. Předmět smlouvy pokládají smluvní strany za dodaný, jestliže dojde k jeho převzetí odpovědným pracovníkem kupujícího. Kupující je povinen dodané zboží převzít jen za podmínky, že dodané zboží bude úplné a bez jakýchkoliv vad, včetně dodaných všech listin, které kupující potřebuje k řádnému užívání. Dokladem o splnění dodávky předmětu smlouvy podle této smlouvy je předávací protokol opatřený podpisem odpovědného pracovníka kupujícího a prodávajícího s klauzulí o tom, že dodané zboží bylo dodáno bez jakýchkoliv vad a kompletní.
6. Kupující neposkytuje prodávajícímu na předmět smlouvy zálohy. Prodávající je oprávněn vystavit fakturu po dodání předmětu smlouvy. Dodání předmětu smlouvy je zároveň pokládáno za uskutečnění zdanitelného plnění ve smyslu zákona o dani z přidané hodnoty. Vystavená faktura vedle náležitostí daňového dokladu podle zákona o dani z přidané hodnoty bude obsahovat identifikaci smlouvy, na jejímž základě bylo

plněno, datum dokladu osvědčujícího zdanitelného plnění, číslo faktury, datum splatnosti. Dále, s ohledem na úhradu faktury z prostředků SR, bude faktura obsahovat název „**ZZS Olomouckého kraje - transportní izolační prostředky - 2022**“ a id. č. „**135D082002205**“. Faktura musí být opatřena razítkem prodávajícího a podpisem pracovníka oprávněného ji vystavit. Faktura bude doručena kupujícímu na e-mail: info@zzsol.cz.

7. Faktura je splatná do 45 dní od jejího převzetí kupujícím.
8. Postoupení pohledávky vzniklé na základě této smlouvy, nebo v souvislosti s ní, třetí straně je možné pouze po předchozím písemném souhlasu.

II. Dodací lhůty

Dodací lhůta na dodání předmětu smlouvy je do **10.7.2023**, s tím, že prodávající nejméně 2 pracovní dny předem oznámí kupujícímu přesný den a hodinu dodání zboží.

III. Odpovědnost z vadného plnění

1. Prodávající poskytne záruku na prodané zboží v délce 24 měsíců ode dne protokolárního předání zboží. Prodávající odpovídá kupujícímu za to, že v záruční době, která běží od převzetí předmětu smlouvy (protokol o předání zboží), bude mít předmět smlouvy smlouvenou kvalitu a provedení.
2. Prodávající se zavazuje, že v záruční době bude poskytovat bezplatný full servis, tj. bezplatné opravy, servis a údržbu včetně bezplatné výměny náhradních dílů k reklamovaným vadám.
3. Prodávající, při dodání zboží, spolu předávacím protokolem předá kupujícímu kontaktní informace pro zajištění servisu a případné reklamace: osobu, adresu, telefon, e-mail.
4. Kupující je povinen prokazatelně a neprodleně, bez zbytečného odkladu oznámit reklamovanou vadu a zboží od zjištění vady, eventuálně bez prokazatelného souhlasu servisního technika dodavatele nepoužívat.
5. Prodávající je povinen do 3 pracovních dnů, poté co mu bude doručena reklamace vady kupujícím, převzít vadný přístroj a zajistit opravu a servis této reklamované vady, pokud se

smluvní strany prokazatelně nedohodnou na jiném počtu pracovních dnů. Prodávající je povinen odstranit vlastním nákladem veškeré skryté a jiné vady na zboží, které budou v průběhu záruční doby zjištěny. Záruční doba díla neběží po dobu od oznámení vady do jejího úplného odstranění. Práva z odpovědnosti za vady se řídí zákonem.

6. Kterákoliv ze smluvních stran je oprávněna odstoupit od této smlouvy za podmínek stanovených v ust. § 2001 a násl. zák. č. 89/2012 Sb., v platném znění.

IV.

Smluvní pokuty

1. Prodávající, který bude v prodlení s dodáním předmětu smlouvy oproti termínu dohodnutém v této smlouvě, zaplatí kupujícímu smluvní pokutu ve výši 0,05 % z ceny zboží, které mělo být dodáno, a to za každý i započatý den prodlení.
2. Kupující, který bude v prodlení s úhradou faktury za dodaný předmět smlouvy je povinen zaplatit prodávajícímu zákonný úrok z prodlení.
3. Za pozdní nastoupení na záruční servis je prodávající povinen zaplatit kupujícímu smluvní pokutu ve výši 0,05 % z ceny zboží za každý takový případ a 24 hodin prodlení.
4. Zaplacením smluvní pokuty není dotčeno právo na náhradu škody, která vznikla v příčinné souvislosti důvodem, na jehož základě je smluvní pokuta účtována a vymáhána.
5. Smluvní pokuta musí být druhé smluvní straně písemně vyúčtována a vyúčtování jí musí být doručeno. Na vyúčtování musí být uvedena výše smluvní pokuty a její důvod.

V.

Ostatní smluvní ujednání

1. V případě, že na jedné nebo na druhé smluvní straně nastanou změny, ke kterým dojde nezávisle na vůli smluvní strany (například změna sídla, změna jednajících osob atd.) je povinna smluvní strana, u níž došlo k těmto změnám, uvedené změny druhé smluvní straně písemně oznámit. Pokud tak neučiní, odpovídá druhé smluvní straně za vzniklou škodu.
2. Tato smlouva se uzavírá v písemné formě, přičemž veškeré její změny je možno dle dohody stran ve smyslu ust. § 1758 zák. č.

89/2012 Sb., v platném znění, činit jen v písemné formě, a to na základě úplného a vzájemného konsenzu obou smluvních stran.

3. Tato smlouva je vyhotovena ve dvou stejnopisech. Osoby jednající a podepisující tuto smlouvu prohlašují, že ji před podpisem přečetly a prohlašují, že souhlasí s jejím obsahem a je jim znám obsah smlouvy. Na důkaz této skutečnosti připojují jednající osoby své vlastnoruční podpisy.
4. Smlouva nabývá platnosti dnem jejího podpisu oběma smluvními stranami a účinnosti zveřejněním v registru smluv, a to v souladu se zákonem 340/2015 Sb. v platném znění.
5. S ohledem na povinnost uveřejnění této smlouvy v registru smluv dle zákona č. 340/2015 Sb. o registru smluv, ve znění pozdějších předpisů, se smluvní strany dohodly, že uveřejnění této smlouvy v registru smluv zajistí ZZS OK.

V Olomouci dne 28-03-2023

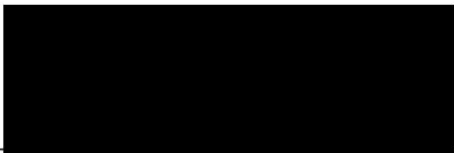
Zdravotnická záchranná služba
Olomouckého kraje
příspěvková organizace
Aksamitova 557/8, 779 00 OLOMOUČ
(18)



Ing. Andrea Rakovičová, MBA, ředitelka

Ve Vyškově dne 16.12.2022

VOJENSKÝ TECHNICKÝ ÚSTAV, s.p.
odštěpný závod VTÚPV
Vita Nejedleho 691
682 01 Vyškov
IČ: 242 72 622




za VTÚ, s.p., odštěpný závod VTÚPV
Ing. Jaromír Šebesta, ředitel z pověření

Příloha č. 1

Cena dodávaných předmětů (doplní dodavatel)

Předmět	Cena v Kč bez DPH	DPH 21%	Cena v Kč včetně DPH
1 ks – transportní izolační prostředek	430 000,00	90 300,00	520 300,00
2 ks – transportních izolačních prostředků	860 000,00	180 600,00	1 040 600,00

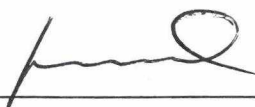
V Olomouci dne 28-03-2023



Zdravotnická záchranná služba
Olomouckého kraje
příspěvková organizace
Aksamitova 557/8, 779 00 OLOMOUC
(19)

za ZZS OK
Ing. Andrea Rakovičová, MBA, ředitelka

Ve Vyškově dne 16.12.2022



VOJENSKÝ TECHNICKÝ ÚSTAV, s.p.
odštěpný závod VTÚPV
Víta Nejedlého 691
682 01 Vyškov
IČ: 242 72 523
-02-

za VTÚ, s.p., odštěpný závod VTÚPV
Ing. Jaromír Šebesta, ředitel z pověření

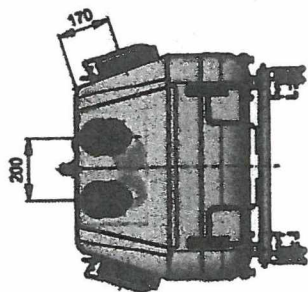
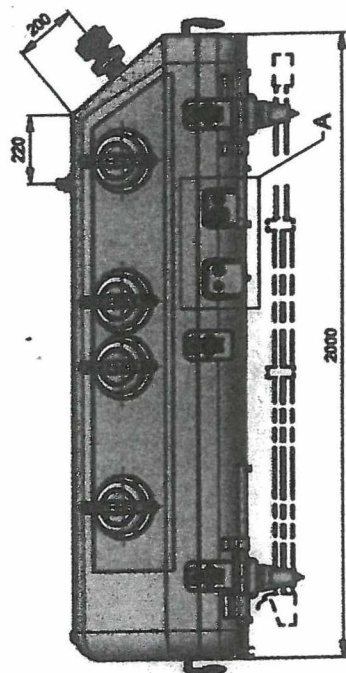
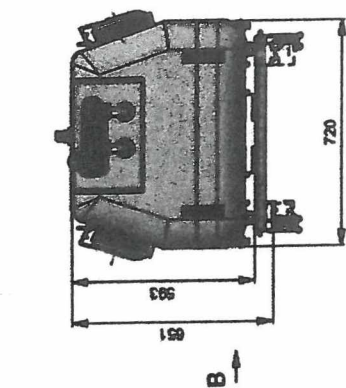
TRANSPORTNÍ IZOLAČNÍ PROSTŘEDEK

(TIPO)

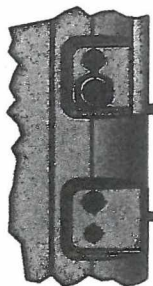
Požadavky zadavatele:	Popis splnění daného požadavku dodavatelem (popis je možno specifikovat i uvedením ano, případně ne):
Určení k použití v běžných klimatických podmínkách České republiky. Minimální teplotní rozsah použití – 10 °C až 50 °C.	ANO
Fungování TIPO v podtlakovém režimu.	ANO
Nosnost TIPO minimálně pro 110 kg vážícího pacienta.	ANO
Boxové provedení TIPO - pevná skořepina. Spodní díl neprůhledný ve žluté barvě, vrchní díl (víko) průhledný pro možnost vizuálně kontrolovat stav pacienta.	ANO
Napájení TIPO ve dvou možnostech: pomocí zásuvky 230V , nebo z 12V zásuvky v sanitním vozidle.	ANO
Konstrukce TIPO musí být snadno dekontaminovatelná, odolná mokré dezinfekci Persterilem 2% (v souladu s Bojovým řádem HZS).	ANO
Spojení jednotlivých dílů TIPO bude na pevné západky, bez možnosti náhlého a samovolného otevření TIPO.	ANO
Hmotnost TIPO do 60 kg (bez započítání dalšího příslušenství jako jsou nabíječky, náhradních akubaterií, krycí povlak, upínací mezírám k podvozku nosítek apod.).	ANO
TIPO bude vybaven kombinovanými filtry jak na vstupu, tak na výstupu. Filtry musí splňovat specifikaci EN na biologické agens a chemické látky.	ANO
Filtračně ventilační jednotka (dále FVJ) – výkon do 235l/min., s možností ovládání od minimálního po maximální výkon 6-ti stupni intenzity.	ANO
Výdrž baterie FVJ 500 nabíjecích cyklů.	ANO
FVJ bude vybavena bateriemi dle typu k okamžitému použití + jedna náhradní.	ANO
Dodávka náhradních portů (ucpávek) každého použitého portu (materiál např. Poliolefin, eventuálně jiný ve stejné kvalitě - po dohodě se zadavatelem).	ANO
Ucpávky portů či průchodky budou zajišťovat požadovanou těsnost.	ANO
Možnost speciální úpravy pro napojení stávajícího přístrojového vybavení používaného zadavatelem (např. ventilátory Oxylog používané na ZZS OK).	ANO
Jeden z portů umožní umělou plicní ventilaci pacienta.	ANO

Umístění a počet portů a rukavic určí zadavatel. Rukavice budou spojeny s rukávцем těsnícími kroužky.	ANO
Rukavice určené k ošetření pacienta v TIPO budou opatřeny krytem, aby při dekontaminaci TIPO nedocházelo k zatékání dekontaminačního roztoku do rukavic.	ANO
Možnost výměny rukavic na TIPO svépomocí, bez nutnosti návštěvy výrobce či odborného servisu.	ANO
Dodány budou 2 sady náhradních, výše uvedených rukavic, určených na ošetření pacienta v TIPO.	ANO
TIPO bude vybaven bezpečnostními 5 bodovými pásy pro upoutání pacienta a bezpečnostním pásem v oblasti nohou.	ANO
Přezky bezpečnostních pásů budou dodány s kovovým jádrem jako v automobilech či na transportních nosítkách.	ANO
TIPO bude vybaven madly či rukojeti umožňující přenášení - 4 madla či úchyty.	ANO
Veškeré pásy a přezky budou vyrobeny z dekontaminovatelného materiálu.	ANO
Do TIPO bude dodána dekontaminovatelná měkká podložka pod celé tělo.	ANO
TIPO musí být opatřeno pomůckou pro fixaci hlavy pacienta, např. formou klínů, pásků a suchých zipů.	ANO
Záruční doba min. 24 měsíců.	ANO
TIPO bude vybaveno upínacím systémem nebo mezirámem, umožňujícím uchycení k podvozku používaným zadavatelem do vozidla, do kterého je TIPO určen. Provedení dle domluvy (např. MEDIROL, STRYKER využívané na ZZS OK).	ANO
Součástí nabídky dodavatele musí být k výběrovému řízení doložen grafický náhled TIPO, návod v českém jazyce a dokumentace vázaná k TIPO.	ANO

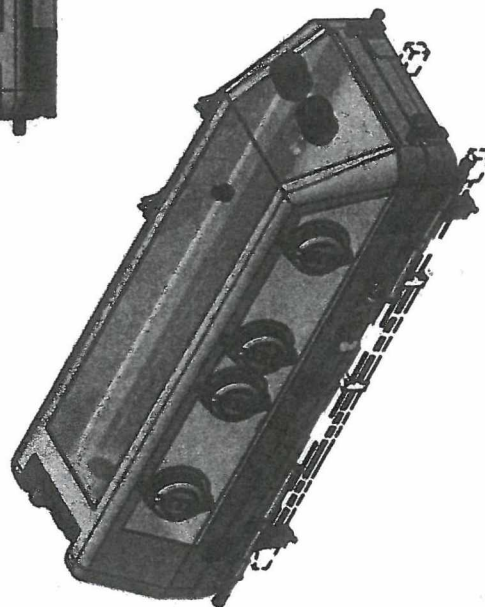
Základní pohledy a rozměry TIPO:



A (1:5)



B (1:5)



Název výrobku: BIOWOX-M1 Vytvořeno: 12.11.2010 Upraveno: 12.11.2010 Vytvořeno: Ing. Ondřej Tománek Připraveno: Ing. Ondřej Tománek Kvalifikace:		Vojenský technický ústav, s.p. oddělení závod VTUUPV Hmotnost: 61,00 kg Datum: 12.11.2010 Formát: A2 Projekt: BIOWOX	
BIOWOX-M1		515-00-00-V0010057	
Strana: 1		List: 1	