



KUJIP01LD5B7

12/12/23

KUPNÍ SMLOUVA

uzavřená podle § 2079 a násl. zákona č. 89/2012 Sb., občanský zákoník, ve znění pozdějších předpisů (dále jen „občanský zákoník“)

Kraj Vysočina

se sídlem: Žižkova 57/1882, 586 01, Jihlava
IČO: 70890749
za kterou jedná: Mgr. Vítězslav Schrek, MBA, hejtman kraje
k podpisu smlouvy pověřen: Mgr. Jan Tourek, radní
(dále jen „Kupující“)

a

Miroslav Marek

se sídlem: Družební 686, 687 51 Nivnice
IČO: 13084780
DIČ: CZ6403251877
bankovní spojení: Československá obchodní banka, a. s.
číslo účtu: 379778633/0300
(dále jen „Prodávající“)

(dále společně jen „smluvní strany“)

uzavřeli níže uvedeného dne, měsíce a roku

tuto smlouvu:

Čl. I

Předmět smlouvy

1. Předmětem této smlouvy je závazek Prodávajícího v rozsahu a za podmínek stanovených touto smlouvou pro Kupujícího:
 - dodat nábytkové vybavení a lůžkoviny (dále jen „zboží“), vč. jejích součástí a příslušenství, a doplňkové vybavení, tj. provést veškeré dodávky, práce, služby, činnosti a výkony, kterých je třeba pro včasňou a kompletní dodávku, jak je blíže specifikováno v Příloze č. 1 a 2 této smlouvy,
 - provést:
 - o zaměření a ověření, že jednotlivé zboží po montáži bude spolehlivě plnit svůj účel,
 - o montáž zboží tak, aby zboží mohlo spolehlivě plnit svůj účel,
 - o zprovoznění a ověření správné funkčnosti dodaného zboží,
 - o předání atestů, certifikátů a prohlášení o shodě zboží s požadavky příslušných právních předpisů či technických norem,

- předání dokladů, které jsou nutné k užívání zboží, zejména instrukcí a návodů k obsluze a údržbě zboží, provozních manuálů a ostatních dokumentů nezbytných pro provoz zboží, a příp. dalších dokladů, které se ke zboží jinak vztahují,
- další s tím spojené služby, práce, výkony a činnosti Prodávajícího nutné pro včasné a kompletní splnění shora uvedených povinností Prodávajícího (dále jen „související služby“)

(zboží a související služby dále společně také jen jako „předmět plnění“),

jak je blíže specifikováno v této smlouvě a jejích přílohách, tak, aby uvedený předmět plnění byl plně funkční a mohl být plně využíván ke svému účelu

Závazkem Kupujícího je řádně a včas dodané zboží převzít a zaplatit za něj Prodávajícímu kupní cenu stanovenou v čl. IV této smlouvy a za podmínek uvedených v této smlouvě.

2. Při plnění předmětu této smlouvy Prodávající přebírá veškeré závazky vyplývající z jeho činnosti ve smyslu zákona o životním prostředí a nakládání s odpady. Přitom je Prodávající povinen dodržovat předpisy na úseku ochrany životního prostředí, odpadového a vodního hospodářství a zejména na vlastní účet a v souladu s platnými právními předpisy provádět odvoz a řádnou likvidaci odpadů vzniklých při dodávce zboží, jeho montáži a instalaci. Doklady o splnění povinností uvedených v tomto odstavci je Prodávající povinen na vyžádání předložit Kupujícímu. Náklady na veškeré tyto činnosti jsou zahrnuty v kupní ceně.

Čl. II

Práva a povinnosti smluvních stran

1. Prodávající se zavazuje dodat Kupujícímu zboží a poskytnout služby dle čl. I této smlouvy za podmínek stanovených touto smlouvou. Závazek Prodávajícího je splněn řádným a úplným předáním a převzetím předmětu plnění Kupujícím v termínu a způsobem dle této smlouvy.
2. Smluvní strany se zavazují informovat se navzájem o všech skutečnostech, které mají nebo by mohly mít vliv na plnění této smlouvy.
3. Smluvní strany jsou povinny poskytovat si nezbytnou součinnost k plnění této smlouvy.
4. Smluvní strany se zavazují informovat se navzájem o všech skutečnostech, které mají, nebo by mohly mít, vliv na plnění této smlouvy.
5. Při plnění předmětu této smlouvy Prodávající přebírá veškeré závazky vyplývající z jeho činnosti ve smyslu zákona o životním prostředí a nakládání s odpady. Přitom je Prodávající povinen dodržovat předpisy na úseku ochrany životního prostředí, odpadového a vodního hospodářství a zejména na vlastní účet a v souladu s platnými právními předpisy provádět odvoz a řádnou likvidaci odpadů vzniklých při dodávce zboží, jeho montáži a instalaci. Doklady o splnění povinností uvedených v tomto odstavci je Prodávající povinen na vyžádání předložit Kupujícímu. Náklady na veškeré tyto činnosti jsou zahrnuty v kupní ceně.
6. Ustanovení předchozího odstavce nevylučuje právo Kupujícího požadovat nedodání některé položky zboží či její poměrné části dle přílohy č. 1 a 2 této smlouvy v případě, že zjistí, že z technických, finančních či organizačních důvodů není její dodání možné nebo vhodné. Pokyn Prodávajícímu k neprovedení plnění je v takovém případě oprávněna vydat

kontaktní osoba Kupujícího dle čl. VI odst. 2 nebo oprávněný pracovník Kupujícího dle čl. VII odst. 2 této smlouvy.

7. Kupující je oprávněn poskytovat Prodávajícímu pokyny, které je Prodávající povinen zohlednit při plnění předmětu této smlouvy.
8. Kupující je oprávněn kontrolovat plnění podmínek této smlouvy Prodávajícím během doby plnění a v případě, že zjistí závažné nedostatky plnění, zejména ohrožující život, majetek nebo zdraví, stanoví Prodávajícímu termín k bezodkladné nápravě. Pokud Prodávající v takto stanoveném termínu vytknuté nedostatky neodstraní, je Kupující oprávněn od této smlouvy odstoupit.
9. Plnění nad shora sjednaný předmět plnění (vícepráce) bude realizováno, jen pokud o ně bude předmět plnění rozšířen po vzájemné dohodě písemným dodatkem k této smlouvě.
10. Při dodání zboží a provádění jeho montáže a instalace je Prodávající povinen dodržovat veškeré požární předpisy, předpisy BOZP a vnitřní předpisy Kupujícího vztahující se k takovým činnostem, které Kupující Prodávajícímu poskytne před zahájením takových činností.
11. Prodávající není oprávněn postoupit práva, povinnosti, závazky a pohledávky z této smlouvy třetím osobám bez předchozího písemného souhlasu Kupujícího.
12. Prodávající se zavazuje při plnění smlouvy chránit zájmy Kupujícího a smluvních partnerů Kupujícího podílejících se na realizaci projektu.
13. Prodávající odpovídá v plném rozsahu za dodávky, práce a činnosti prováděné jeho zaměstnanci a poddodavateli, seznámí je vždy se všemi dohodnutými podmínkami provádění prací, jakož i smluvními termíny sjednanými v této smlouvě.
14. Nedostatky a vady zboží zjevné již v průběhu dodání, montáže či instalace je Prodávající povinen na vyzvání Kupujícího bez zbytečného odkladu odstranit.
15. Prodávající je povinen při provádění plnění dle této smlouvy v místě plnění průběžně každý den udržovat pořádek (zejm. provádět průběžný a denní úklid), likvidovat odpady vzniklé jeho činnostmi v souladu s příslušnými právními předpisy a šetřit majetek a prostředky Kupujícího a vlastníků nemovitostí tvořících místo plnění.
16. Prodávající se zavazuje v rámci plnění této smlouvy nevyužívat v rozsahu vyšším než 10% ceny poddodavatele, který je:
 - fyzickou či právnickou osobou nebo subjektem či orgánem se sídlem v Rusku,
 - právnickou osobou, subjektem nebo orgánem, který je z více než 50 % přímo či nepřímo vlastněn některým ze subjektů uvedených v písmeni a) tohoto odstavce, nebo
 - fyzickou nebo právnickou osobou, subjektem nebo orgánem, který jedná jménem nebo na pokyn některého ze subjektů uvedených v písmeni a) nebo b) tohoto odstavce.

Čl. III

Doba a místo plnění

1. Prodávající je povinen provádět plnění a dodat Kupujícímu zboží a poskytnout související služby a předmět plnění předat Kupujícímu nejpozději do **15. června 2023**.
2. Prodávající je povinen dodat zboží a poskytnout související služby v místě plnění a jeho konkrétním umístění daném Kupujícím a dle jeho pokynů. Prodávající je povinen informovat Kupujícího o tom, že hodlá zahájit plnění v místě / konkrétní lokalitě místa plnění písemně min. 10 dnů předem. Kupující zajistí přístup pro osoby Prodávajícího provádějící tyto činnosti do prostor jejich uskutečnění v požadovaném rozsahu.
3. Místem plnění je budova Sociálního centra Kraje Vysočina, se sídlem Rantířovská 5908/2a, 586 01 Jihlava, okres Jihlava.

Čl. IV

Kupní cena

1. Kupní cena za dodávku zboží a poskytnutí souvisejících služeb byla stanovena dohodou smluvních stran dle nabídky Prodávajícího a činí nejvýše 450 492,50 Kč bez DPH, tj. **545 095,93 Kč včetně DPH** (slovy pět set čtyřicet pět tisíc devadesát pět korun českých a devadesát tři haléřů).
2. V kupní ceně je zahrnuta cena za veškeré dodávky, práce, služby, vzorkování, činnosti a výkony, kterých je třeba pro včasné a kompletní dodání zboží a poskytnutí souvisejících služeb dle čl. I této smlouvy a veškeré další s tím související náklady Prodávajícího.
3. Kupní cena je stanovena jako nejvýše přípustná a je možno ji změnit pouze za podmínek stanovených v této smlouvě.
4. Úprava sjednané kupní ceny v průběhu plnění smlouvy včetně stanovení nové konečné kupní ceny bude stanovena dohodou smluvních stran, a to formou písemného dodatku k této smlouvě.
5. Úprava kupní ceny je možná v souvislosti se změnou daňových předpisů upravujících výši DPH, přičemž v takovém případě bude k dosud nesplacené části kupní ceny připočtena DPH ve výši stanovené právními předpisy platnými a účinnými v době její úhrady.
6. Jakékoliv použití náhradních materiálů, jiných technologií či jiné odlišnosti plnění oproti příloze č. 1 a 2 této smlouvy je Prodávající povinen předem projednat a odsouhlasit s Kupujícím. Pokud Prodávající provede plnění nesjednané touto smlouvou bez předchozího projednání a odsouhlasení Kupujícím, není Kupující povinen takové provedené plnění uhradit a může po Prodávajícím požadovat bezplatné odstranění takového neodsouhlaseného plnění z místa plnění a/nebo obnovení původního stavu.

Čl. V

Platební podmínky

1. Kupující neplatí Prodávajícímu žádnou zálohu v souvislosti s realizací předmětu plnění.
2. Kupní cena bude uhrazena na základě faktury – daňového dokladu vystaveného Prodávajícím po předání a převzetí zboží a výsledků poskytnutých souvisejících služeb dle této smlouvy. Výše fakturované částky bude odpovídat cenám realizovaného plnění položek v jejich výši dle rozpočtu tvořícího přílohu č. 2 této smlouvy (či jejich poměrné

části), které budou odsouhlaseny zástupcem Kupujícího dle čl. VII odst. 5 této smlouvy na soupisu skutečně provedených dodávek a prací. Takový soupis Prodávající vystaví a předá Kupujícímu v listinné i elektronické podobě ve struktuře odpovídající rozpočtu, který je součástí přílohy č. 2 této smlouvy. Po jeho potvrzení Kupujícím bude soupis tvořit přílohu faktury. Pokud bude faktura Prodávajícího obsahovat i položky plnění, které nebyly Kupujícím odsouhlaseny, je Kupující oprávněn uhradit pouze tu část fakturované částky, se kterou souhlasí. Na zbývající část fakturované částky Prodávající nemůže uplatňovat žádné majetkové sankce ani úrok z prodlení vyplývající z peněžitého dluhu Kupujícího.

3. Faktura předložená Prodávajícím Kupujícímu bude obsahovat cenu dle odst. 2 výše a bude mít splatnost 30 dnů ode dne jejího prokazatelného doručení Kupujícímu.
4. Faktura musí obsahovat náležitosti daňového dokladu podle zákona č. 563/1991 Sb., o účetnictví, ve znění pozdějších předpisů, a zákona č. 235/2004 Sb., o dani z přidané hodnoty, ve znění pozdějších předpisů (dále jen „zákon o DPH“).
5. Fakturu, která neobsahuje uvedené náležitosti, nebo jsou-li uvedeny nesprávně či neúplně, je Kupující oprávněn vrátit Prodávajícímu. Při nezaplacení takto vystavené a doručené faktury není Kupující v prodlení se zaplacením. Po doručení řádně vystavené faktury běží znovu sjednaná lhůta splatnosti.
6. Úhrada za plnění z této smlouvy bude realizována bezhotovostním převodem na účet Prodávajícího, který je správcem daně (finančním úřadem) zveřejněn způsobem umožňujícím dálkový přístup ve smyslu ustanovení § 98 zákona o DPH.
7. Pokud se po dobu účinnosti této smlouvy Prodávající stane nespolehlivým plátcem ve smyslu ustanovení § 106a zákona o DPH, smluvní strany se dohodly, že Kupující uhradí DPH za zdanitelné plnění přímo příslušnému správci daně. Kupujícím takto provedená úhrada je považována za uhrazení příslušné části smluvní ceny rovnající se výši DPH fakturované Prodávajícím.
8. V souladu s ustanovením § 5 zákona č. 235/2004 Sb., o dani z přidané hodnoty, není Kupující při přijímání výše uvedeného zdanitelného plnění považován za osobu povinnou k dani, a proto toto zdanitelné plnění nebude uskutečněno v režimu přenesení daňové povinnosti dle § 92a zákona o dani z přidané hodnoty. Daň z přidané hodnoty je tudíž povinen přiznat a zaplatit správci daně Prodávající jako plátce, který uskutečňuje zdanitelné plnění dodání zboží s místem plnění v tuzemsku.

Čl. VI

Kontaktní osoby

1. Kontaktní osobou Prodávajícího je: Miroslav Marek; e-mail: marek.stolarstvi@gmail.com, tel.: +420 603 582 680.
2. Kontaktní osobou Kupujícího je: Bc. Roman Sýkora, e-mail: sykora@kr-vysocina.cz, tel.: +420 724 650 281

Čl. VII

Předání předmětu plnění, vlastnické právo a nebezpečí škody

1. Prodávající se zavazuje předat Kupujícímu řádně dodané zboží a výsledek poskytnutých souvisejících služeb dle této smlouvy a veškeré nezbytné doklady spojené s předmětem plnění.
2. Kupující není povinen převzít předmět plnění vykazující vady, má však právo převzít předmět plnění vykazující drobné vady nebránící řádnému užívání předmětu plnění a požadovat jejich odstranění v dohodnutém termínu.
3. Prodávající písemně oznámí Kupujícímu nejpozději 5 dnů předem, kdy bude dokončený předmět plnění připraven k předání a převzetí.
4. Součástí předání předmětu plnění je:
 - kontrola úplnosti, kvality a funkčnosti dodaného zboží,
 - předání níže uvedených dokladů:
 - o prohlášení o shodě výrobků,
 - o veškerých nezbytných dokladů spojených s dodaným zbožím (např. návody k obsluze a/nebo údržbě, doklady o provedení předepsaných revizí, aj.),
 - zaškolení oprávněných osob Kupujícího v rozsahu nezbytném pro řádné užívání zboží a dle této smlouvy.
5. Po řádném předání a převzetí předmětu plnění Prodávající předloží Kupujícímu předávací protokol, na kterém oprávněný pracovník Kupujícího potvrdí řádné převzetí předmětu plnění. Oprávněným pracovníkem Kupujícího je Bc. Roman Sýkora. Každá smluvní strana obdrží jedno vyhotovení oboustranně potvrzeného předávacího protokolu, který se tak stane dokladem o provedeném plnění podle této smlouvy. Předávací protokol bude obsahovat řádné označení smluvních stran, jmen a příjmení oprávněných osob smluvních stran, které předání a převzetí předmětu plnění potvrdily, jejich podpisy, označení předávaného předmětu plnění a datum podpisu předávacího protokolu.
6. Po předání a převzetí předmětu plnění uvede Prodávající do 5-ti dní pracovní plochy použité pro realizaci předmětu plnění s výjimkou prostor potřebných pro odstranění případných vad předmětu plnění, do původního stavu. Ve stejném termínu Prodávající odstraní z místa plnění veškerý zbývající materiál, vybavení a nástroje.
7. Pokud Kupující bezdůvodně odepře řádně a včas dodané zboží, u něhož Prodávající provedl řádnou montáž dle této smlouvy, a/nebo výsledek poskytnutých souvisejících služeb převzít nebo požádá o posunutí termínu převzetí, není Prodávající v prodlení.
8. Vlastnické právo a nebezpečí škody přechází na Kupujícího okamžikem převzetí předmětu plnění.

Čl. VIII

Odpovědnost za škodu

1. Smluvní strany odpovídají za škodu způsobenou porušením povinností vyplývajících z této smlouvy nebo z obecně závazného právního předpisu.
2. Případné poškození nepřevzatého zboží nese na svůj náklad Prodávající.

Čl. IX Záruka za jakost.

1. Prodávající prohlašuje, že dodané zboží je nové a nepoužívané, odpovídající zadávací dokumentaci, právním předpisům a příslušným platným technickým normám, bude mít vlastnosti první jakosti provedení a bude dodáno v souladu s ověřenou technickou praxí, a to vč. jeho montáže a dalších souvisejících služeb.
2. Předmět plnění má vady, jestliže neodpovídá podmínkám určeným v této smlouvě.
3. Prodávající poskytuje Kupujícímu záruku na dodané zboží a jeho montáž a výsledek dalších poskytnutých souvisejících služeb po dobu min. 24 měsíců ode dne jeho převzetí Kupujícím. Kupující má nárok na bezplatné odstranění jakékoli vady, kterou předmět plnění měl při předání a převzetí, nebo kterou Kupující zjistí kdykoli během záruční doby.
4. Prodávající se zavazuje nejpozději do 5 následujících pracovních dnů ode dne obdržení písemného oznámení Kupujícího o vadách předmětu plnění reklamované vady v místě plnění prověřit a navrhnout způsob jejich odstranění. Termín odstranění záručních vad bude nejdéle 10 pracovních dnů ode dne prověření vady Prodávajícím, nedohodnou-li se smluvní strany jinak.
5. Oznámení o vadách předmětu plnění musí obsahovat popis vady předmětu plnění a právo, které Kupující v důsledku vady předmětu plnění uplatňuje. Pokud to charakter zjištěné vady bude umožňovat, Prodávající odstraní vadu v místě plnění. Kupující může požadovat i dodání nové věci bez vad, pokud to není vzhledem k povaze vady nepřiměřené; pokud se vada týká pouze součásti věci, Kupující může požadovat jen výměnu součástí. Právo na dodání nové věci, nebo výměnu součástí má Kupující i v případě odstranitelné vady, pokud nemůže věc řádně užívat pro opakovaný výskyt vady po opravě nebo pro větší počet vad.
6. Jestliže Prodávající neodstraní vadu vzniklé v záruční době v termínu stanoveném touto smlouvou, může Kupující zajistit odstranění vad třetí osobou. V takovém případě má Kupující právo požadovat po Prodávajícím úhradu nákladů spojených s odstraněním vady.
7. Prodávající je povinen uhradit Kupujícímu všechny prokazatelné škody, které vzniknou v souvislosti s oprávněně reklamovanými vadami.
8. Záruční doba neběží po dobu, po kterou Kupující nemohl předmět plnění užívat pro vady, za které Prodávající odpovídá.
9. Prodávající neodpovídá za vady předmětu plnění, které byly způsobeny špatnou součinností Kupujícího, například předáním vadných podkladů, vydáním nevhodných pokynů atd. v případě, že Prodávající ani při vynaložení odborné péče takovou špatnou součinností Kupujícího nemohl zjistit nebo na ni Kupujícího upozornil a Kupující na ní trval.
10. Za vady vzniklé v důsledku nedodržení návodů k obsluze prokazatelně předaných Prodávajícím Kupujícímu, nedodržením obvyklých způsobů užívání či způsobené nesprávnou údržbou nebo zanedbáním údržby a oprav, Prodávající neodpovídá. Dále se záruka nevztahuje na vady vzniklé běžným opotřebením. Záruka zaniká provedením změn a úprav předmětu plnění bez souhlasu Prodávajícího, pokud nepůjde o drobné opravy, nevyžadující zvláštní kvalifikaci, opravy havarijní, které byly způsobeny vadami, za něž Prodávající odpovídá, nebo o odstranění vad dle odst. 5 tohoto článku. Prodávající neodpovídá za vady, které nevznikly v příčinné souvislosti s jeho činností a poskytnutým plněním.

Čl. X

Vypuštěn.

Čl. XI

Smluvní pokuty, sankce

1. Jestliže je Kupující v prodlení s plněním povinnosti podle této smlouvy, je Prodávající oprávněn požadovat po Kupujícím a Kupující je povinen zaplatit smluvní pokutu ve výši 0,05 % z celkové kupní ceny za každý, i započatý den prodlení.
2. V případě, že je Prodávající v prodlení s plněním povinnosti podle této smlouvy, je Kupující oprávněn požadovat po Prodávajícím a Prodávající je povinen zaplatit smluvní pokutu ve výši 0,05 % z celkové kupní ceny za každý i započatý den prodlení.
3. Výše smluvních pokut nepřevyší částku bez DPH dle čl. IV odst. 1 této smlouvy.
4. Smluvní pokuty dle tohoto článku jsou splatné do 15 kalendářních dnů od doručení písemné výzvy oprávněné smluvní strany povinné smluvní straně. Zaplacením smluvní pokuty nezaniká příslušný nárok oprávněné smluvní strany na splnění povinnosti povinné smluvní strany smluvní pokutou zajištěné. Smluvní pokuty se nezapočítávají na nárok na náhradu škody. Kupující je oprávněn jednostranně započíst pohledávku na zaplacení jakékoli smluvní pokuty dle této Smlouvy na jakoukoli pohledávku Prodávajícího vůči Kupujícímu dle této smlouvy.
5. Zaplacení smluvní pokuty nemá vliv na právo smluvních stran domáhat se náhrady škody vzniklé porušením smluvní povinnosti nebo povinnosti vyplývající z obecně závazného právního předpisu.
6. Škoda způsobená Kupujícímu poddodavatelem Prodávajícího se považuje za škodu způsobenou přímo Prodávajícím.
7. Smluvní strany se zavazují k vyvinutí maximálního úsilí k předcházení škodám a k minimalizaci vzniklých škod.
8. Prodávající se nedostává do prodlení v případě prodlení Kupujícího s poskytnutím nutné součinnosti Prodávajícímu (např. prodlení s umožněním přístupu do prostor, které jsou místem plnění).

Čl. XII

Pojištění

1. Prodávající je povinen mít po celou dobu trvání této smlouvy uzavřenu pojistnou smlouvu (pojištění odpovědnosti za škodu podnikatele), která bude pokrývat odpovědnost za škody způsobené při výkonu podnikatelské činnosti Prodávajícího, případně pojištění odpovědnosti z veškeré jeho provozní činnosti. Pojištění se musí vztahovat na veškeré škody na životě nebo na zdraví, škody na věci a následné finanční škody, vzniklé činností či opomenutím Prodávajícího, jeho zaměstnanců či jiných pracovníků, jakož i poddodavatele a jeho zaměstnanců či jiných pracovníků v souvislosti s plněním této smlouvy. Zároveň je Prodávající povinen oznámit Kupujícímu každé ukončení platnosti pojistné smlouvy, dojde-li k takovéto skutečnosti a bezodkladně sjednat novou smlouvu odpovídající výše uvedeným podmínkám.
2. Prodávající je povinen doložit Kupujícímu na základě písemné výzvy Kupujícího doručené Prodávajícímu kdykoliv v průběhu trvání této smlouvy, že Prodávající má sjednanu platnou

a účinnou pojistnou smlouvu splňující shora požadovaného podmínky pojištění, a to předložením úplného znění pojistné smlouvy.

3. Prodávající odpovídá za škodu způsobenou Kupujícímu v souvislosti s poskytováním plnění dle této smlouvy a zavazuje se uhradit takovou škodu v plné výši, a to i v části, která nebude kryta případným pojistným plněním.

Čl. XIII

Platnost, změna a zánik smlouvy

1. Tato smlouva nabývá platnosti dnem jejího podpisu oběma smluvními stranami a účinnosti dnem zveřejnění v informačním systému veřejné správy – Registru smluv.
2. Platnost smlouvy lze ukončit písemnou dohodou podepsanou oprávněnými zástupci obou smluvních stran.
3. Kupující má právo od této smlouvy odstoupit v případě, že:
 - Prodávající je v prodlení s předáním zboží delším než 30 dní.
 - Prodávající vstoupí do likvidace nebo bude na jeho majetek prohlášen soudem konkurz nebo bude zamítnut návrh na vyhlášení konkurzu pro nedostatek majetku nebo zanikne bez likvidace a/nebo bude soudem prohlášen úpadek Prodávajícího a/nebo Prodávající vstoupí do insolvence.
4. Kterákoliv smluvní strana má právo odstoupit od této smlouvy i z kteréhokoliv zákonného důvodu.
5. Odstoupení je účinné doručením písemného oznámení o odstoupení druhé smluvní straně.
6. Obsah Smlouvy může být měněn jen dohodou smluvních stran, a to vždy jen vzestupně číslovanými písemnými dodatky podepsanými oprávněnými osobami smluvních stran.
7. Kupující je oprávněn od smlouvy odstoupit v případě, kdy Prodávající nesplní povinnost uvedenou v čl. II odst. 16 této smlouvy.

Čl. XIV

Vyšší moc

1. Smluvní strany nejsou odpovědné za částečné nebo úplné nesplnění smluvních závazků způsobené vyšší mocí. Za vyšší moc se považují překážky vzniklé po uzavření smlouvy, které jsou mimořádné, nepředvídatelné a nepřekonatelné, vzniklé nezávisle na vůli smluvních stran, a které mají přímý vliv na plnění předmětu smlouvy.
2. Vyskytne-li se působení vyšší moci, zakládají tyto okolnosti na straně Prodávajícího právo požadovat přiměřené prodloužení sjednaných termínů a doby plnění o dobu trvání překážky plnění a povinnost Kupujícího takovou změnu doby či lhůty plnění akceptovat. V takovém případě je však Prodávající o této skutečnosti a okolnostech bránících mu v realizaci plnění ze smlouvy Kupujícího bez zbytečného odkladu informovat. Pokud by tak Prodávající neučinil, nemůže se na působení vyšší moci odvolávat. V případě, že takové prodloužení nelze po Kupujícím spravedlivě požadovat, má Kupující právo od smlouvy odstoupit, nepřísluší mu však nárok na sankční plnění, které by mu jinak náleželo, či náležen mohlo. To platí pouze v případě, že se nejedná o zjevné zneužití práva Prodávajícího.
3. Smluvní strany prohlašují, že jsou si vědomy, že tuto smlouvu uzavírají v době trvání hrozby karantény, epidemie či pandemie onemocnění COVID-19 a s tím spojených možných účinných opatření orgánů veřejné moci přijatých za účelem omezení šíření tzv. koronavirové epidemie. Jestliže z důvodů zapříčiněných těmito opatřeními nebude možné

plnění poskytnout v dohodnuté lhůtě, zakládají tyto okolnosti právo smluvních stran postupovat podle odst. 2 tohoto článku smlouvy.

Čl. XV

Platnost, změna a zánik smlouvy

1. Tato smlouva nabývá platnosti dnem jejího podpisu oběma smluvními stranami a účinnosti dnem zveřejnění v informačním systému veřejné správy – Registru smluv.
2. Platnost smlouvy lze ukončit písemnou dohodou podepsanou oprávněnými zástupci obou smluvních stran.
3. Kupující má právo od této smlouvy odstoupit v případě, že:
 - Prodávající je v prodlení s předáním předmětu plnění delším než 30 dní.
 - Prodávající vstoupí do likvidace nebo bude na jeho majetek prohlášen soudem konkurz nebo bude zamítnut návrh na vyhlášení konkurzu pro nedostatek majetku nebo zanikne bez likvidace a/nebo bude soudem prohlášen úpadek Prodávajícího a/nebo Prodávající vstoupí do insolvence.
 - dojde k naplnění důvodu pro odstoupení dle čl. II odst. 6 této smlouvy.
4. Kterákoliv smluvní strana má právo odstoupit od této smlouvy i z kteréhokoliv zákonného důvodu.
5. Odstoupení je účinné doručením písemného oznámení o odstoupení druhé smluvní straně.
6. Obsah této smlouvy může být měněn jen dohodou smluvních stran, a to vždy jen vzestupně číslovanými písemnými dodatky podepsanými oprávněnými osobami smluvních stran.

Čl. XVI

Závěrečná ustanovení

1. Prodávající uděluje Kupujícímu svůj výslovný souhlas se zveřejněním celého textu této smlouvy včetně podpisů v databázích, a to i veřejně přístupných, kde je to po Kupujícím vyžadováno příslušnými právními předpisy.
2. Vzhledem k veřejnoprávnímu charakteru Kupujícího Prodávající výslovně prohlašuje, že je s touto skutečností obeznámen a souhlasí se zveřejněním smluvních podmínek obsažených v této smlouvě v rozsahu a za podmínek vyplývajících z příslušných právních předpisů, zejména zákona č. 106/1999 Sb., o svobodném přístupu k informacím, ve znění pozdějších předpisů.
3. Není-li v této smlouvě výslovně uvedeno jinak, právní vztahy smluvních stran touto smlouvou blíže neupravené se řídí příslušnými ustanoveními občanského zákoníku, jakož i dalšími obecně závaznými právními předpisy ČR.
4. Tato smlouva se vyhotovuje ve dvou stejnopisech, z nichž jedno je určeno pro prodávajícího a jedno pro kupujícího.
5. Prodávající výslovně souhlasí se zveřejněním celého textu této smlouvy včetně podpisů v informačním systému veřejné správy – Registru smluv.
6. Smluvní strany se dohodly, že zákonnou povinnost dle § 5 odst. 2 zákona č. 340/2015 Sb., o zvláštních podmínkách účinnosti některých smluv, uveřejňování těchto smluv a o registru smluv (zákon o registru smluv), splní Kupující a splnění této povinnosti doloží Prodávajícímu. Smluvní strany současně berou na vědomí, že v případě nesplnění

zákonné povinnosti je smlouva do tří měsíců od jejího podpisu bez dalšího zrušena od samého počátku.

7. Nedílnou součástí této smlouvy je:

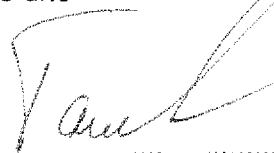
- příloha č. 1 – specifikace předmětu plnění,
- příloha č. 2 – položkový rozpočet.

8. Smluvní strany prohlašují, že si tuto smlouvu před jejím podpisem přečetly, s jejím obsahem souhlasí, že smlouva je v souladu s jejich svobodnou vůlí a smlouvu nepodepisují v tísní a za nápadně nevýhodných podmínek. Na důkaz toho připojují své podpisy.

V Nivnici dne 29.3.2023
MIROSLAV MAREK
STOLÁŘSTVÍ
Družební 686
637 51 NIVNICE
Tel: 570 939 439, mobil 609 532 680



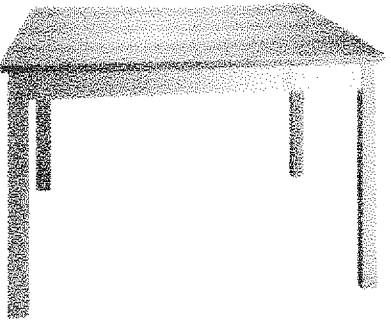
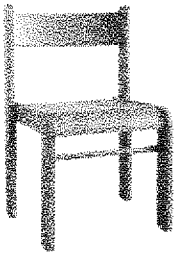
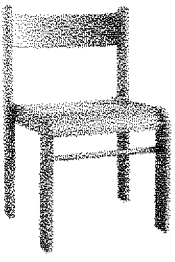
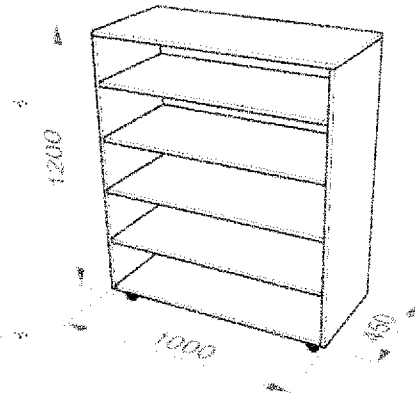
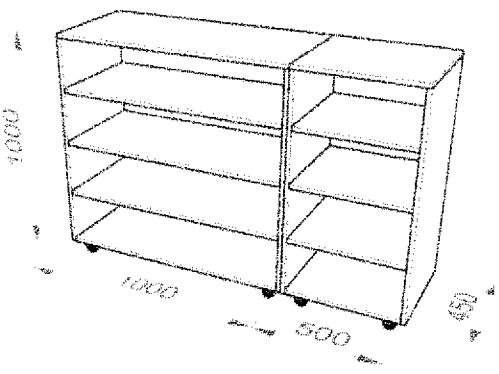
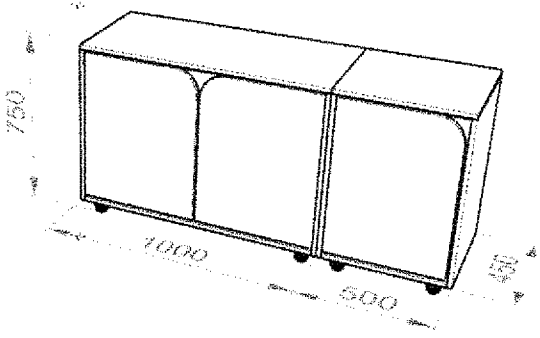
za Prodávajícího
Miroslav Marek

V Jihlavě dne 30.3.2023



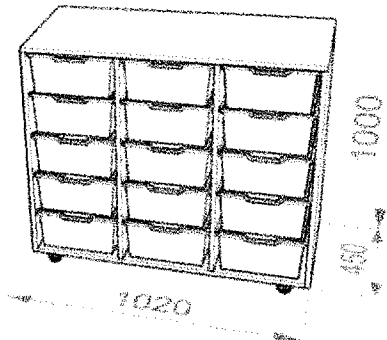
za Kupujícího
Mgr. Jan Tourek
radní Kraje Vysočina


Kraj Vysočina
Žitkova 1882/57, 586 01 Jihlava

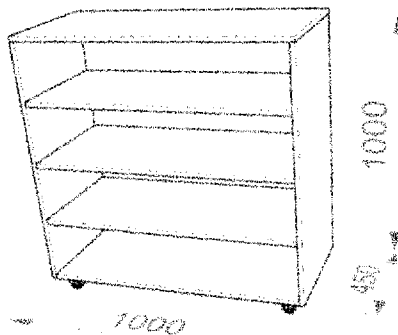
1) 	2) 
3) 	4) 
5) 	6) 
7 + 7a) 	8 + 8a) 

Příloha k nabídce na vybavení MŠ Rantiřovská Jihlava

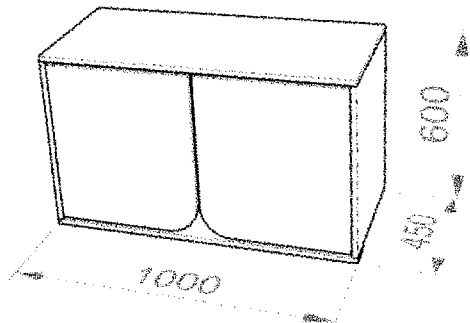
9)



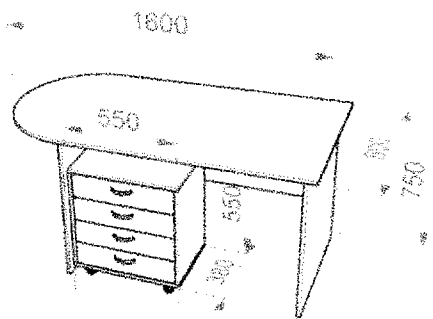
10)



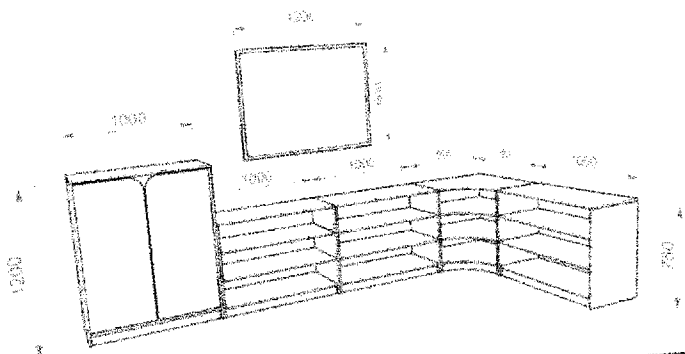
11)



12 + 13)



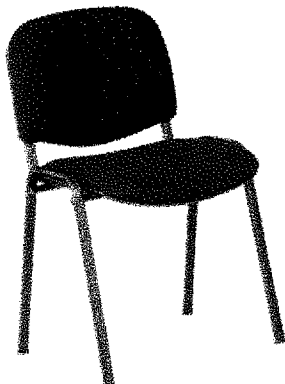
14)



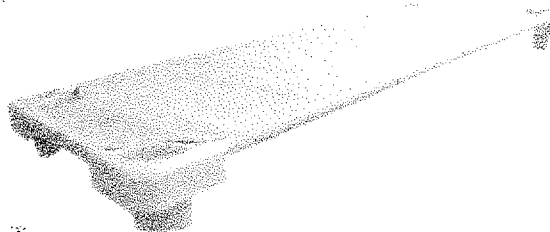
15)

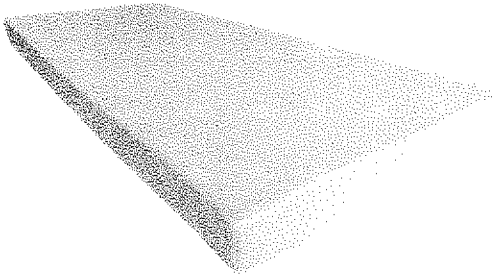
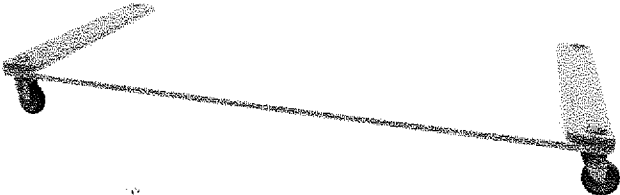
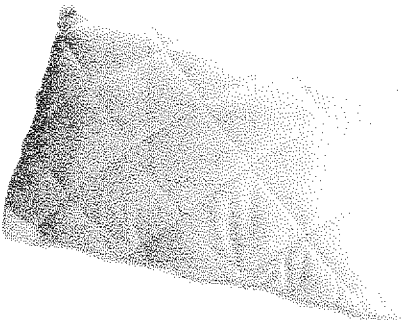
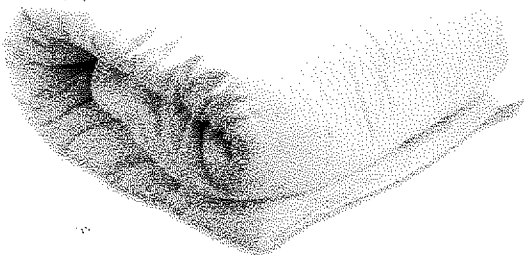
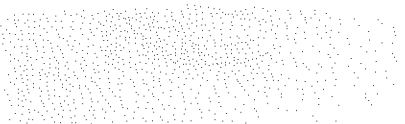

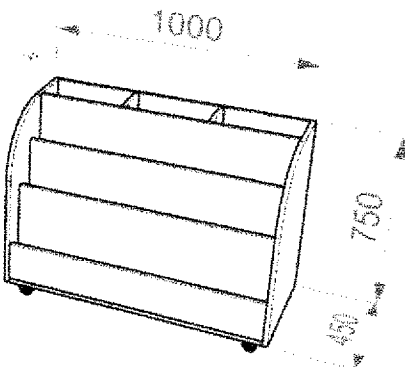



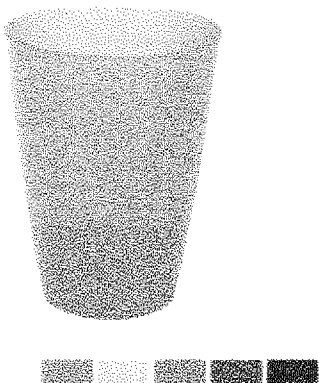
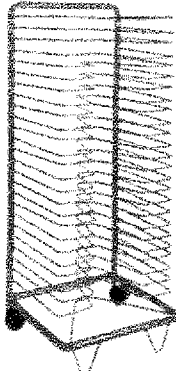
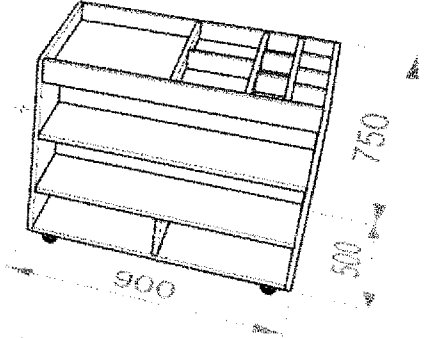
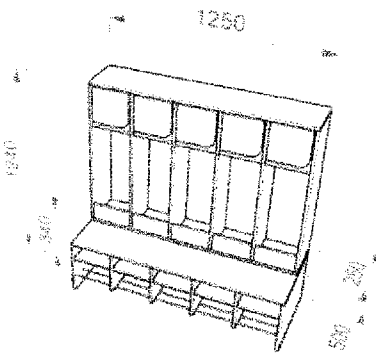

16)

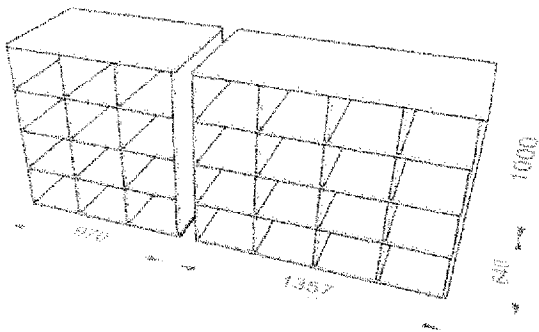


17)

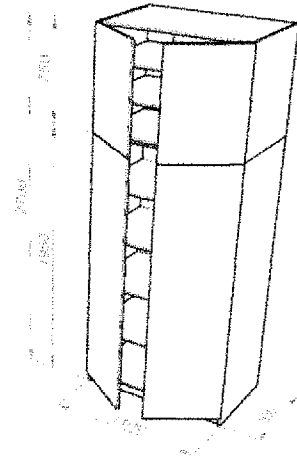


<p>18)</p> 	<p>19)</p> 
<p>20)</p> 	<p>21)</p> 
<p>22)</p> 	<p>23)</p> 
<p>24)</p> <p>NENÍ V NABÍDCE</p>	<p>25)</p> 

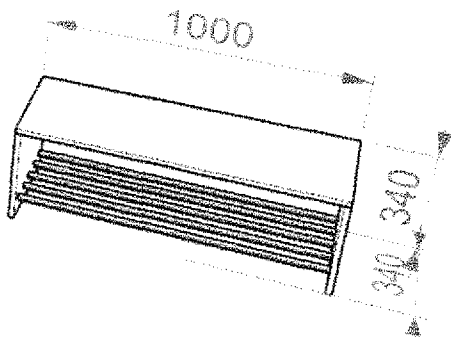
26) 	27) 
28) 	29) 
32) 	33) 
34 + 34a)	35 + 35a)



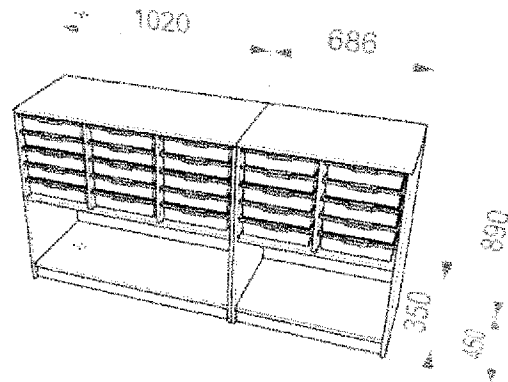
38)



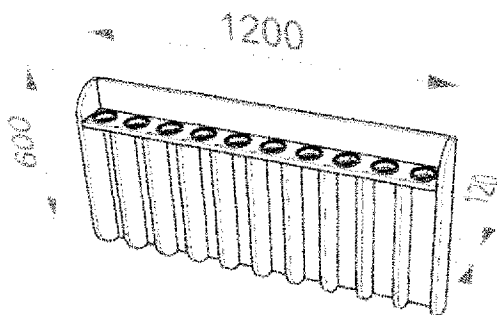
39 + 39a + 39b)



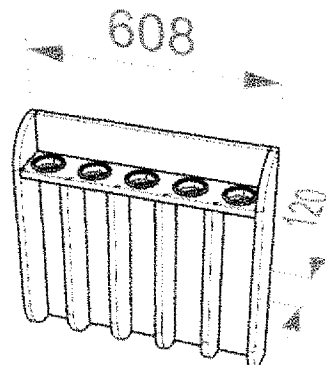
41)



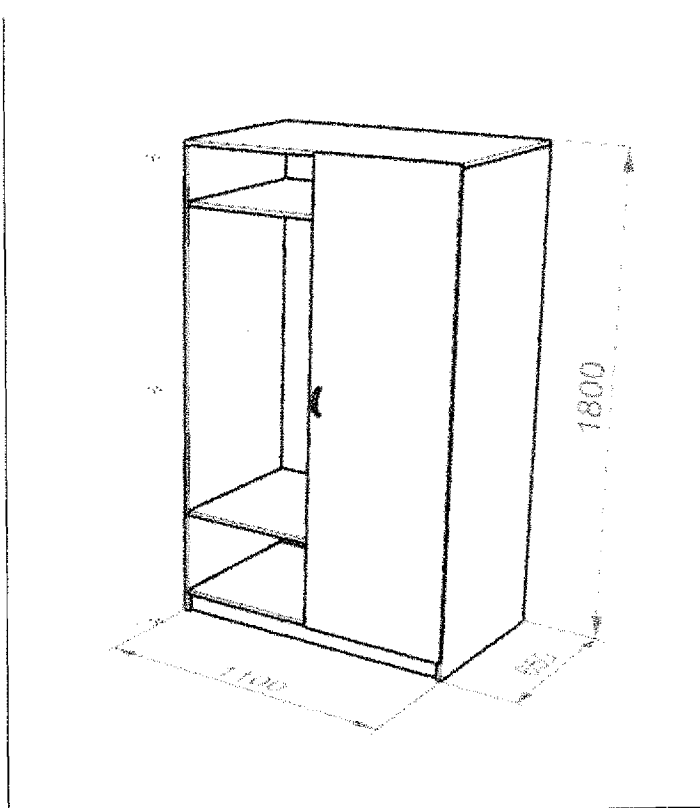
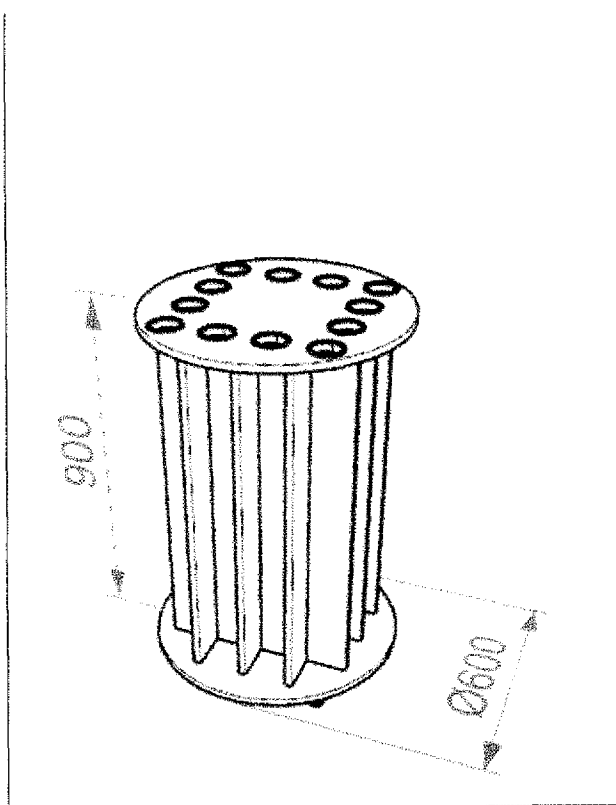
42)



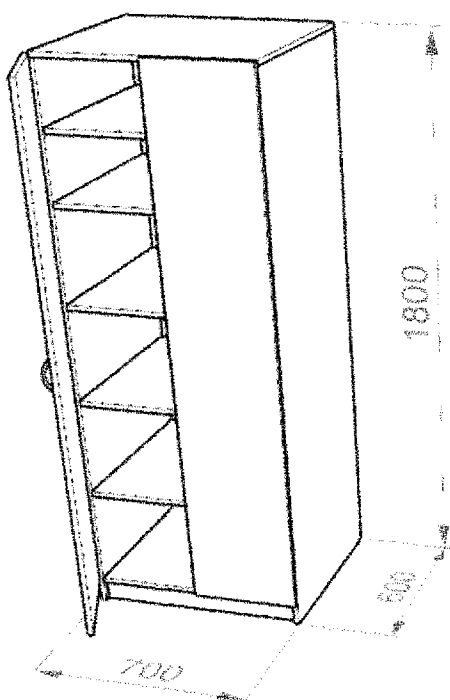
43)



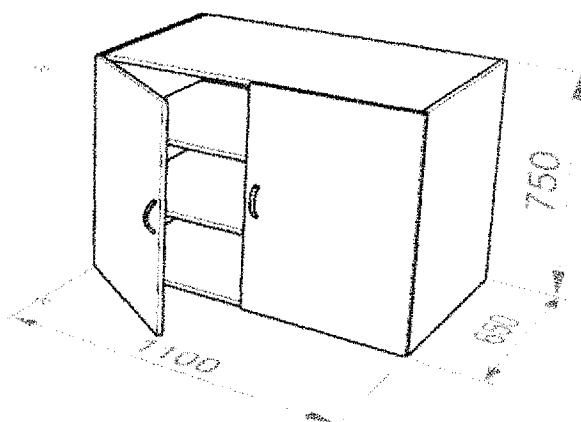
44)



44a)

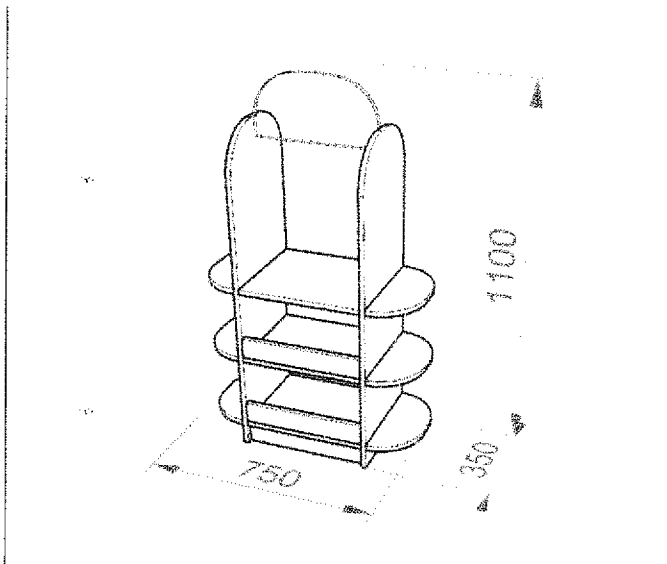
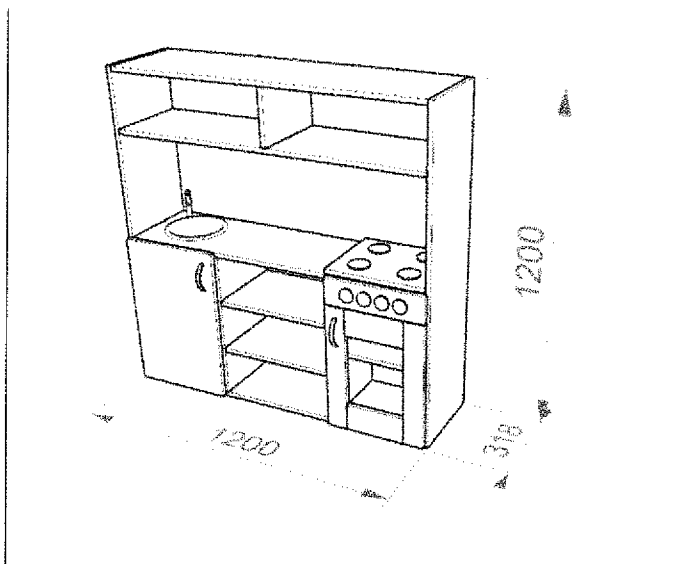


45)

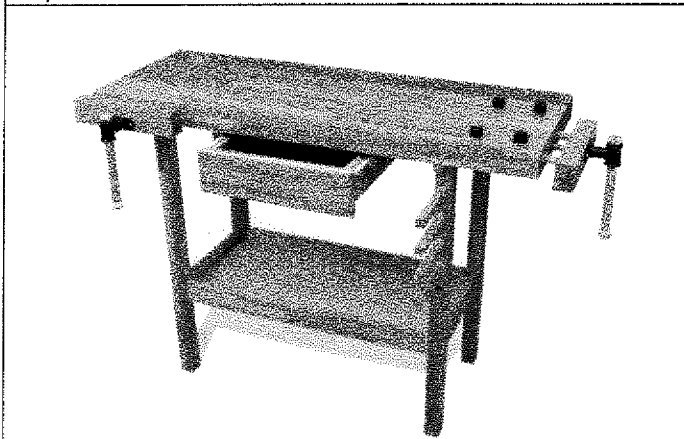


46)

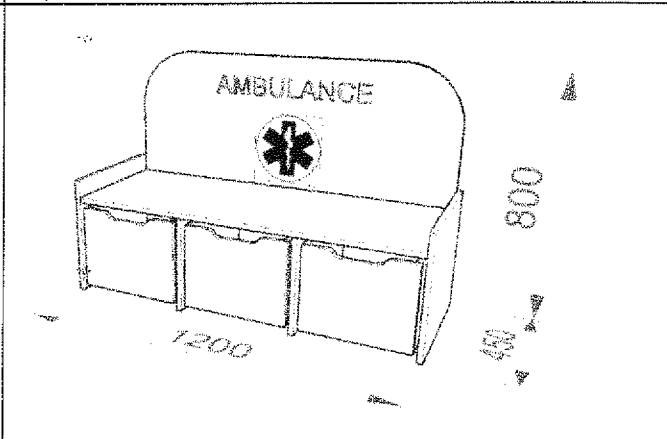
47)



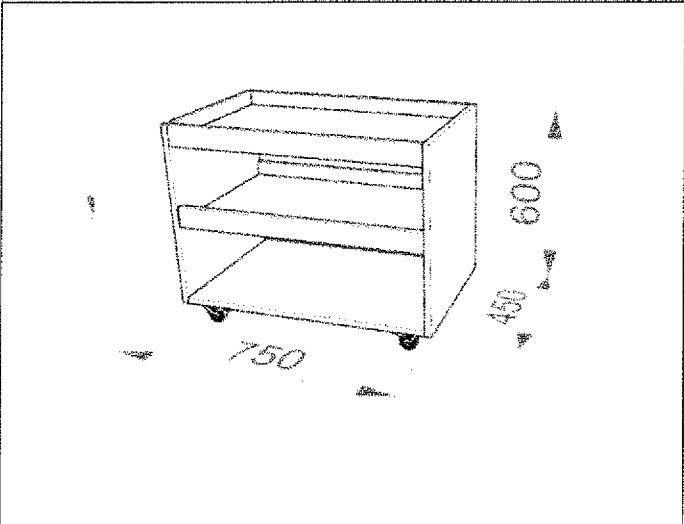
48)



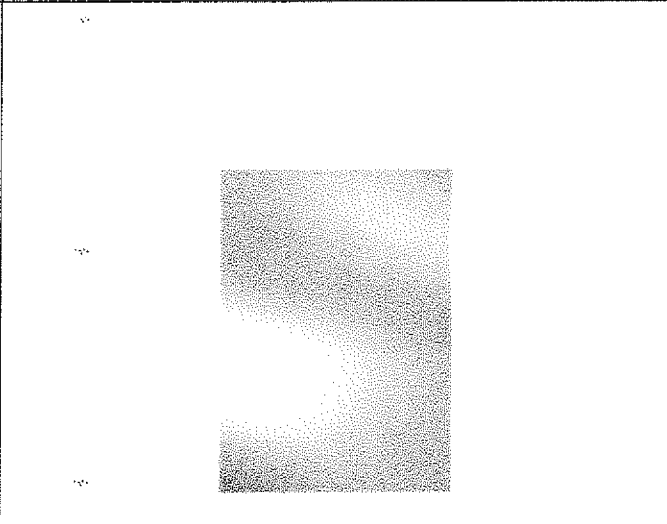
49)

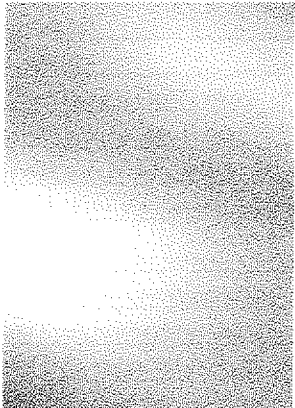
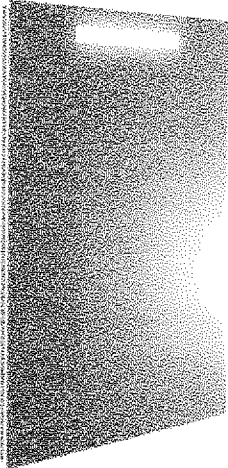


51)



52)



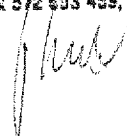
53) 	54) 
--	--

V Nivnici 1.3.2023

Miroslav Marek Stolařství
 Družební 686, Nivnice 687 51
 IČO: 13084780
 e-mail: marek.stolarstvi@gmail.com
 Tel.: 603 582 680

Cena celkem bez DPH	450 492,5 Kč
DPH 21%	94 603,4 Kč
Cena celkem s DPH	545 095,9 Kč

MIROSLAV MAREK
 STOLARSTVI
 Družební 686
 687 51 NIVNICE
 Tel./Fax: 572 633 459, mobil 603 582 680



Příloha č. 2

Vybavení potřebné k zahájení provozu mateřské školy -
NÁBYTEK, LŮŽKOVINY

položka č.	Název	Rozměry v mm	Počet ks	Cena za ks bez DPH	Cena za ks s DPH	Cena celkem bez DPH	Cena celkem s DPH
1	stůl dětský obdélníkový, kostra i deska javor	1200x800 výška 580	2	2 180,00 Kč	2 637,80 Kč	4 360,00 Kč	5 275,60 Kč
2	stůl dětský obdélníkový, kostra i deska javor	1200x800 výška 640	2	3 150,00 Kč	3 811,50 Kč	6 300,00 Kč	7 623,00 Kč
3	stůl dětský čtverec, kostra i deska javor	800x800 výška 640	1	2 500,00 Kč	3 025,00 Kč	2 500,00 Kč	3 025,00 Kč
4	židle dětská, javor, výška 380	1000 x 450 x 1200	15	1 100,00 Kč	1 331,00 Kč	16 500,00 Kč	19 965,00 Kč
5	židle dětská, javor, výška 340		13	1 100,00 Kč	1 331,00 Kč	14 300,00 Kč	17 303,00 Kč
6	velikost XL policová skříň, javor, bez soklu, s kolečky	1000 x 450 x 1200	1	5 700,00 Kč	6 897,00 Kč	5 700,00 Kč	6 897,00 Kč
7	velikost L policová skříň, javor, bez soklu, s kolečky	1000 x 450 x 1000	2	4 925,00 Kč	5 959,25 Kč	9 850,00 Kč	11 918,50 Kč
7a	velikost L policová skříň, javor, bez soklu, s kolečky 1000+500	500 x 450 x 1000	2	3 195,00 Kč	3 865,95 Kč	6 390,00 Kč	7 731,90 Kč
8	velikost M dvoudveřová skříňka, javor, bez soklu, s kolečky	1000 x 450 x 750	2	4 000,00 Kč	4 840,00 Kč	8 000,00 Kč	9 680,00 Kč
8a	velikost M dvoudveřová skříňka, javor, bez soklu, s kolečky 1000+500	500 x 450 x 750	2	2 535,00 Kč	3 067,35 Kč	5 070,00 Kč	6 134,70 Kč
9	velikost L kastlíková skříňka, javor, bez soklu, s kolečky	1020 x 450 x 1000	1	4 300,00 Kč	5 203,00 Kč	4 300,00 Kč	5 203,00 Kč
9a	Velký kastlík z umělé hmoty, hloubka 450 mm, červený		3	299,00 Kč	361,79 Kč	897,00 Kč	1 085,37 Kč
9b	Velký kastlík z umělé hmoty, hloubka 450 mm, žlutý		3	299,00 Kč	361,79 Kč	897,00 Kč	1 085,37 Kč
9c	Velký kastlík z umělé hmoty, hloubka 450 mm, zelený		3	299,00 Kč	361,79 Kč	897,00 Kč	1 085,37 Kč
9d	Velký kastlík z umělé hmoty, hloubka 450 mm, oranžový		3	299,00 Kč	361,79 Kč	897,00 Kč	1 085,37 Kč
9e	Velký kastlík z umělé hmoty, hloubka 450 mm, limetkový		3	299,00 Kč	361,79 Kč	897,00 Kč	1 085,37 Kč
10	velikost L policová skříňka, javor, bez soklu, s kolečky	1000 x 450 x 1000	2	5 000,00 Kč	6 050,00 Kč	10 000,00 Kč	12 100,00 Kč
11	nástavec dvoudveřový, barevná dvířka	1000 x 450 x 600	2	5 300,00 Kč	6 413,00 Kč	10 600,00 Kč	12 826,00 Kč
12	učitelský stůl s odštvěrnými prvky z učitelky, zabudován vpravo, javor, bez zásuvek		1	4 000,00 Kč	4 840,00 Kč	4 000,00 Kč	4 840,00 Kč
13	kontejner se 4 zásuvkami, centrální zámek, javor, s kolečky		2	4 875,00 Kč	5 898,75 Kč	9 750,00 Kč	11 797,50 Kč
14	učitelské skříně - velikost M policová skříň, javor	1000 x 450 x 750	3	4 000,00 Kč	4 840,00 Kč	12 000,00 Kč	14 520,00 Kč
14a	učitelské skříně - velikost M vnitřní rohový díl, javor	800 x 800 x 750	1	8 000,00 Kč	9 680,00 Kč	8 000,00 Kč	9 680,00 Kč
14b	učitelské skříně - velikost XL, dvoudveřová skříňka, celá javor, záda javor	1000 x 450 x 1200	1	6 000,00 Kč	7 260,00 Kč	6 000,00 Kč	7 260,00 Kč
14c	učitelské skříně - bílá magnetická tabule keramická 120x90, hliníkový rám		1	4 000,00 Kč	4 840,00 Kč	4 000,00 Kč	4 840,00 Kč
15	kancelářské křeslo s područkami	vysoký opěrák z černé síťoviny, hlavová opěrka z černé koženky, sedák z černé látky, houpačí mechanismus s nastavením síly protiváhy, chromový kříž a pist, plastová kolečka vhodná na měkké podlahy	2	3 250,00 Kč	3 932,50 Kč	6 500,00 Kč	7 865,00 Kč
16	židle jednáci, kovové kostra, barva čalounění bude upřesněna		2	1 390,00 Kč	1 681,90 Kč	2 780,00 Kč	3 363,80 Kč
17	lehátko plastové nohy, ocelové trubky a síťovina, barevné provedení bude upřesněno	670 x 1370 x 185	25	1 200,00 Kč	1 452,00 Kč	30 000,00 Kč	36 300,00 Kč
18	matrace k lehátkům	1300 x 600 x 60, bílá	25	750,00 Kč	907,50 Kč	18 750,00 Kč	22 687,50 Kč
19	voziček pro lehátka dřaří, 4 x kolečka	670 x 1370	3	2 810,00 Kč	3 400,10 Kč	8 430,00 Kč	10 200,30 Kč
20	polštář - klasický neprošívaný polštář, hmotnost 450 g	400 x 600	27	125,00 Kč	151,25 Kč	3 375,00 Kč	4 083,75 Kč
21	přikrývka, celoroční, antialergická, antistatická, materiál polyester, hmotnost 500 g/m2	900 x 1350	27	245,00 Kč	296,45 Kč	6 615,00 Kč	8 004,15 Kč
22	prostěradlo froté, 195 g	1350 x 600 x 150	50	175,00 Kč	211,75 Kč	8 750,00 Kč	10 587,50 Kč
23	povlečení - zátěžový a stálobarevný materiál, zapínání na hotelovou klopou, nebo knoflík či zip, 100 % česaná bavlna, práť na 60 °C, není nutno žehlit.		50	245,00 Kč	296,45 Kč	12 250,00 Kč	14 822,50 Kč
24	žehalnice na stěnu + špunty a žehláky a křížaly		1	0,00 Kč	0,00 Kč	0,00 Kč	0,00 Kč
25	skříň na ukládání knihy a časopisů, lamino, barevné rozlišení jednotlivých přihrádek, korpus javor, bez soklu, s kolečky	1000 x 400 x 750 mm	1	3 689,00 Kč	4 463,69 Kč	3 689,00 Kč	4 463,69 Kč
26	ručníky dětské s proužkem, modré, 100% bavlna	500x300	60	37,00 Kč	44,77 Kč	2 220,00 Kč	2 686,20 Kč
27	kelímek na zubní kartáček modrý		25	26,10 Kč	31,58 Kč	652,50 Kč	789,53 Kč
28	sušák na výkresy mobilní, 25 polic, kovový, pro výkresy do velikosti A3, min. se 3 kolečky	480 x 370 x 990	1	3 310,00 Kč	4 005,10 Kč	3 310,00 Kč	4 005,10 Kč
29	vozik na výtvarný materiál velký, se zády, 5 koleček, javor	900 x 500 x 750	1	7 000,00 Kč	8 470,00 Kč	7 000,00 Kč	8 470,00 Kč

32	šatní skříň dětská pro 5 dětí - Hloubka horních skříněk je 250 mm, výška sedu 340 mm. Šatna je vyrobena z lamina s ABS hranou různých barev a kovovým roštem. Barevná horní dvířka, korpus javor,	1258 x 500 x 1244	5	7 491,00 Kč	9 064,11 Kč	37 455,00 Kč	45 320,55 Kč
33	stříbrný háček		50	17,50 Kč	21,18 Kč	875,00 Kč	1 058,75 Kč
34	skříň na lůžkoviny - javor, bez soklu, zavěšení na zeď, záda akulit	1000 x 640 x 1357	1	13 000,00 Kč	15 730,00 Kč	13 000,00 Kč	15 730,00 Kč
34a	nástavec na lůžkoviny - javor, záda akulit, zavěsit na zeď	100 x 640 x 970	1	12 225,00 Kč	14 792,25 Kč	12 225,00 Kč	14 792,25 Kč
35	policevá skříň dvoudvéřová, 4 stavitebné police, javor	1100 x 650 x 1950	2	10 000,00 Kč	12 100,00 Kč	20 000,00 Kč	24 200,00 Kč
35a	nástavec dvoudvéřový, 2 police, javor	1100 x 650 x 750	2	8 000,00 Kč	9 680,00 Kč	16 000,00 Kč	19 360,00 Kč
38	lavička přírodní s roštem, hranatá, celá javor	1000 x 330 x 340	2	2 300,00 Kč	2 783,00 Kč	4 600,00 Kč	5 566,00 Kč
39	skříň na portfolio, 3 sloupce na kastlíky (celkem 15), spodní část otevřená police na šanony, kolečka		1	2 500,00 Kč	3 025,00 Kč	2 500,00 Kč	3 025,00 Kč
39a	skříň na portfolio, 2 sloupce na kastlíky (celkem 10), spodní část otevřená police na šanony, kolečka		1	3 561,00 Kč	4 308,81 Kč	3 561,00 Kč	4 308,81 Kč
39b	kastlík z umělé hmoty, hloubka 450 mm		30	299,00 Kč	361,79 Kč	8 970,00 Kč	10 853,70 Kč
41	věšák na ručníky závěsný, javor, 10sektor, každé místo osazeno jedním háčkem na ručník a průchodem na kelímky	1200 x 120 x 600	1	2 896,00 Kč	3 504,16 Kč	2 896,00 Kč	3 504,16 Kč
42	věšák na ručníky závěsný, javor, 5sektor, každé místo osazeno jedním háčkem na ručník a průchodem na kelímky	610 x 120 x 600	1	1 489,00 Kč	1 801,69 Kč	1 489,00 Kč	1 801,69 Kč
43	věšák na ručníky kulatý, 10 sektor, pojízdný, javor, každé místo osazeno jedním háčkem na ručník a průchodem na kelímky		1	6 000,00 Kč	7 260,00 Kč	6 000,00 Kč	7 260,00 Kč
44	šatní skříň 2 box, dvířka přírodní javor + dvířka uzamykatelná		1	8 551,00 Kč	10 346,71 Kč	8 551,00 Kč	10 346,71 Kč
44a	skříň šatní dvoudvéřová, javor, tyč na ramínka		1	7 000,00 Kč	8 470,00 Kč	7 000,00 Kč	8 470,00 Kč
45	nástavec dvoudvéřový, 2 police, javor	1100 x 650 x 750	1	5 889,00 Kč	7 125,69 Kč	5 889,00 Kč	7 125,69 Kč
46	námětový koutek - kuchyňka, barevné provedení, korpus javor,	1200 x 318 x 1200	1	6 500,00 Kč	7 865,00 Kč	6 500,00 Kč	7 865,00 Kč
47	námětový koutek - obchod, javor	700 x 350 x 1150	1	3 200,00 Kč	3 872,00 Kč	3 200,00 Kč	3 872,00 Kč
48	hoblice - materiál dřevo, masiv	1260 x 620 x 580	1	7 000,00 Kč	8 470,00 Kč	7 000,00 Kč	8 470,00 Kč
49	námětový koutek - ambulance, včetně kontejnerů	1500 x 400 x 1190	1	6 623,00 Kč	8 013,83 Kč	6 623,00 Kč	8 013,83 Kč
51	vozik na pitný režim, otevřený přírodní	750 x 450 x 600	1	2 650,00 Kč	3 218,60 Kč	2 660,00 Kč	3 218,60 Kč
52	zrcadlo plastové	500 x 400	4	800,00 Kč	968,00 Kč	3 200,00 Kč	3 872,00 Kč
53	zrcadlo plastové	500 x 700	1	1 200,00 Kč	1 452,00 Kč	1 200,00 Kč	1 452,00 Kč
54	zrcadlo s osvětlením	500 x 700	1	2 672,00 Kč	3 233,12 Kč	2 672,00 Kč	3 233,12 Kč

223 480,60 Kč 270 411,53 Kč 450 492,50 Kč 545 095,93 Kč

MIROSLAV MAREK
STOLARSTVÍ
Družební 688
697 51 NIVNICE
Tel./Fax: 572 233 439 mobil 603 532 680

