

# S M L O U V A O D Í L O

uzavřená podle § 2586 a násl. zák. č. 89/2012 Sb., občanský zákoník, mezi smluvními stranami:

## **Armádní Servisní, příspěvková organizace**

Sídlo: Podbabská 1589/1, 160 00 Praha 6 - Dejvice  
Zapsaná: v obchodním rejstříku u Městského soudu v Praze  
oddíl Pr, vložka 1342  
Zastoupená: Ing. Martinem Lehkým, ředitelem  
IČO: 60460580  
DIČ: CZ60460580  
ID datové schránky: dugmkm6  
Bankovní spojení: [REDAKCE]  
Číslo účtu: [REDAKCE]  
Oprávněn jednat:  
- ve věcech smluvních: [REDAKCE]  
- ve věcech technických: [REDAKCE]

(dále jen „objednatel“)

a

## **BARNATHERM s.r.o.**

Sídlo: Generála Svobody 250/31, Liberec XIII-Nové Pavlovice,  
460 01 Liberec  
Zapsaný/á: v obchodním rejstříku u Krajského soudu v Ústí nad Labem,  
sp. zn. C 26126  
Zastoupený/á: [REDAKCE] jednatelkou  
IČO: 28669053  
DIČ: CZ28669053  
ID datové schránky: avwqna7  
Bankovní spojení: [REDAKCE]  
Číslo účtu: [REDAKCE]  
Oprávněn jednat:  
- ve věcech smluvních: [REDAKCE]  
- ve věcech technických: [REDAKCE]

(dále jen „zhotovitel“ a společně též „smluvní strany“ nebo jednotlivě „smluvní strana“)

## **I. Předmět smlouvy**

Předmětem této smlouvy je závazek zhotovitele provést pro objednatele řádně a včas, na svůj náklad a nebezpečí dílo specifikované v čl. II. této smlouvy za podmínek touto smlouvou stanovených a závazek objednatele dokončené dílo převzít a zaplatit za něj sjednanou cenu.

## II. Předmět díla

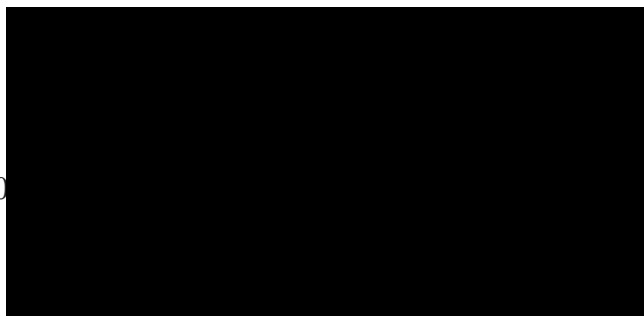
Předmětem díla je odstraňování havarijních stavů, provádění instalatérských a topenářských oprav a údržby ve vojenských ubytovacích zařízeních v příslušnosti hospodařit objednatel (dále jen „VUZ“), zajištění havarijní služby a odstraňování poruch ohrožujících provoz zařízení (dále jen „dílo“ nebo „práce“).

Podrobná specifikace prací:

- Zajištění oprav a údržby – opravy neohrožující chod VUZ. Práce budou zahájeny do 48 hodin od e-mailového nebo telefonického nahlášení závady odpovědnému pracovníkovi zhotovitele. O kvalifikaci poruchy rozhodne objednatel.
- Zajištění havarijní služby – opravy při poruchách ohrožujících provoz VUZ (odstranění havarijních instalatérských a topenářských závad ohrožujících majetek a zdraví osob atd.). Práce budou zahájeny do 4 hodin od e-mailového nebo telefonického nahlášení závady odpovědnému pracovníkovi zhotovitele, případně v termínu po vzájemné dohodě odpovědných osob smluvních stran.
- Součástí plnění je i zajištění materiálu, dopravy osob a materiálu, ekologická likvidace vzniklého odpadu, průběžný a závěrečný úklid a zajištění náhradních dílů.
- Dílo bude prováděno v nejvyšší kvalitě a dodávky materiálu budou v první jakostní třídě doloženy certifikáty a prohlášením o shodě. Musí být jasně a zřetelně znám výrobce dodávaného výrobku či materiálu.
- Na jednotlivá místa plnění budou objednatel vystaveny a zhotoviteli zaslány dílčí objednávky.

Kontaktní údaje pro zajištění oprav:

- Oprava v pracovní době od 7:00 do 16:00:
- Oprava po pracovní době od 16:00 do 7:00:



## III. Termín a místo plnění

Termín zahájení plnění: zhotovitel zahájí realizaci předmětu díla po nabytí účinnosti smlouvy dle čl. XII. odst. 2. této smlouvy a na základě zasláné dílčí objednávky.

Termín realizace díla: smlouva je uzavřena na dobu určitou do 31. 12. 2023, nebo do vyčerpání finančního limitu 950 000 Kč bez DPH podle toho, která situace nastane dříve.

Místem plnění jsou VUZ uvedené v nedílné příloze č. 4 této smlouvy.

#### IV. Cena díla

1. Cena za provedené dílo bude stanovena dle skutečně provedených prací, případně dle odpracovaných hodin potvrzených objednatelem v příslušném předávacím protokolu.
2. Ceny za jednotlivé práce jsou stanoveny v ceníku, který je nedílnou součástí a přílohou č. 3 této smlouvy. Pro stanovení ceny dodávky materiálu, který není uveden v ceníku, který tvoří nedílnou přílohu č. 2 této smlouvy, budou použity ceny v čase a místě obvyklé, kdy cena maximální bude stanovena obecně známými sborníky doporučených cen (např. označení sborníků ÚRS Praha a. s. nebo RTS a. s.), a to pro období, ve kterém mají být práce realizovány. Před zahájením prací bude odsouhlasena individuální kalkulace objednatelem.
3. Celkový objem prací, které se zhotovitel zavazuje zajišťovat a objednatel uhradit podle této smlouvy, nepřekročí 950 000 Kč bez DPH.
4. DPH bude připočteno v sazbě platné ke dni uskutečnění zdanitelného plnění.
5. Všechny ceny uvedené v ceníku (příloha č. 3 této smlouvy) jsou uvedeny včetně zajištění dopravy.

#### V. Platební a fakturační podmínky

1. Objednatel zálohy neposkytuje.
2. Objednatel se zavazuje hradit cenu díla na základě dílčích daňových dokladů, jež budou vystaveny v souladu s ust. § 11 odst. 1 zák. č. 563/1991 Sb. v platném znění, o účetnictví (náležitosti účetních dokladů). Daňový doklad (dále jen „faktura“) musí dále obsahovat údaje podle zákona č. 235/2004 Sb., o dani z přidané hodnoty, v platném znění, včetně uvedení klasifikace CZ-CPA, a dále údaje pro účely stanovení režimu přenesené daňové povinnosti v souladu s § 92a zákona.
3. Lhůta splatnosti faktur je 30 dnů od doručení faktury objednateli. V případě, že zhotovitel uvede na faktuře den splatnosti, který nebude odpovídat podmínce 30denní lhůty po doručení do sídla objednatele, je objednatel oprávněn takovouto fakturu vrátit zpět zhotoviteli jako neoprávněnou.
4. Zhotovitel se zavazuje vystavovat a zasílat objednateli faktury v elektronické podobě. V případě, že není schopen zajistit elektronické doručení, zajistí zaslání originálu faktury na adresu objednatele uvedenou v odst. 5 tohoto článku smlouvy. Smluvní strany se výslovně dohodly, že je možné i osobní předání faktury příslušnému technikovi, v tomto případě bude předání a převzetí faktury písemně stvrzeno. Elektronicky zaslání faktury budou obsahovat scan soupisu skutečně provedených prací potvrzený oprávněnými zástupci smluvních stran. Přílohou faktury předané, nebo zaslání, bude soupis skutečně provedených prací potvrzený oprávněnými zástupci smluvních stran.
5. Adresa pro zasílání faktur je [REDAKCE], v případě listinného vyhotovení: Armádní Servisní, příspěvková organizace, Podbabská 1589/1, 160 00, Praha 6 – Dejvice.
6. Zhotovitel se zavazuje vystavovat faktury podle objemu skutečně provedených prací, a to nejpozději do 10 dnů od uskutečnění zdanitelného plnění. Dnem uskutečnění dílčího zdanitelného plnění je den převzetí prací, tj. den podpisu soupisu provedených prací. Objem skutečně provedených prací potvrdí smluvní strany v předávacím protokolu, jehož součástí bude vždy soupis skutečně provedených prací vystavený zhotovitelem a odsouhlasený objednatelem.

## VI. Závazky smluvních stran

1. Zhotovitel se zavazuje k provádění díla na základě objednatelům vystavených a poskytovateli zaslaných dílčích objednávek. Každá jednotlivá objednávka na místa plnění uvedená v čl. III. této smlouvy musí obsahovat specifikaci požadované práce, adresu VUZ, v němž bude služba zajištěna a požadovaný termín plnění.
2. O předání jednotlivých prací bude vždy sepsán předávací protokol. Pokud bude provedené dílo vykazovat jakékoli vady, je objednatel oprávněn provedené dílo nepřevzít. V tomto případě smluvní strany sepíší zápis s uvedením zjištěných vad a nedodělků a s termíny jejich odstranění. Objednatel je však oprávněn dle svého vlastního uvážení převzít dílo vykazující vady, které však nebrání řádnému užívání, o čemž se sepíše zápis s uvedením nedostatků. Tím není dotčena povinnost zhotovitele dílo dokončit, tedy odstranit veškeré vady a nedodělků. Po řádném dokončení sepíší strany předávací protokol o odstranění vad a nedodělků.
3. Zhotovitel se zavazuje provést dílo kompletně, v patřičné kvalitě v souladu s platnými právními předpisy a ČSN a dodržovat platné hygienické, zdravotní, požární, bezpečnostní a ekologické předpisy a závazné normy.
4. Zhotovitel se zavazuje provádět práce při zajištění veškeré nezbytné přepravy, vyložení, svislé dopravy, zabudování, ochrany, bezpečnostních opatření v rámci BOZP a PO, potřebných pracovních sil a materiálů, řízení prací, lešení, výrobních prostor a jiných dočasných prací, které jsou zapotřebí k řádnému provedení a předání předmětu díla, provedení všech předepsaných zkoušek a revizí.
5. Zhotovitel je povinen po celou dobu realizace díla dodržovat na převzatém místě plnění čistotu a pořádek.
6. Zhotovitel se zavazuje zajistit vyklizení místa plnění nejpozději do 2 kalendářních dnů ode dne předání a převzetí díla objednatelům.
7. Objednatel je oprávněn průběžně kontrolovat provádění díla.
8. Objednatel se zavazuje, že umožní po dokončení díla zhotoviteli přístup na místa plnění za účelem odstranění případných vad.

## VII. Odpovědnost za vady – záruka

1. Zhotovitel poskytuje objednateli záruku za jakost, že dílo bude mít vlastnosti stanovené touto smlouvou včetně jejích příloh a není-li jich, pak vlastnosti obvyklé 24 měsíců od předání díla (dále jen „záruční doba“).
2. Záruční doba počíná běžet dnem řádného dokončení díla po odstranění všech případných vad z úspěšného převjímacího řízení. Zhotovitel zabezpečí odstranění případných skrytých vad díla, zjištěných v záruční době, nejpozději do 48 hod. od nahlášení závad.
3. Zhotovitel poskytuje objednateli záruku za jakost materiálů použitých zhotovitelem při provádění díla a vybavení a technologií, jež jsou součástí předmětu díla, po dobu 24 měsíců ode dne písemného převzetí plně dokončeného a bezvadného díla objednatelům dle čl. IX. této smlouvy, popřípadě po záruční dobu stanovenou výrobcem určitého materiálu nebo vybavení a technologie, pokud taková záruční doba stanovená výrobcem bude delší než výše uvedená doba.
4. V záruční době se odstraňují skryté vady zdarma.

- Objednatel se zavazuje, že případnou reklamaci vady díla uplatní bez zbytečného odkladu po jejím zjištění písemně do rukou oprávněného zástupce zhotovitele.
- Po dobu záruční doby nesmí dojít bez souhlasu zhotovitele k zásahům do provedeného díla. V opačném případě ztrácí objednatel právo reklamace a záruční doba končí okamžikem neoprávněného zásahu na díle.
- Neodstraní-li zhotovitel reklamované vady díla či jeho částí v dohodnuté lhůtě nebo nezahájí jejich odstranění; nebo oznámí-li zhotovitel před uplynutím lhůty k odstranění vad, že tyto neodstraní; nebo je-li zřejmé, že zhotovitel reklamované vady a nedodělky neodstraní, je objednatel oprávněn zadat provedení oprav třetí osobě.
- V případě, že nastane situace dle odst. 7. tohoto článku, vzniká objednateli vůči zhotoviteli nárok na zaplacení částky, kterou vynaložil na zajištění oprav třetí osobou, a to na základě vystaveného daňového dokladu se splatností 30 dní ode dne jeho doručení.
- Nejpozději 14 dní před vypršením záruční doby proběhne kontrola díla ze strany objednatele.

### VIII. Zvláštní ujednání

- Převzetím místa plnění zhotovitel přebírá v plném rozsahu odpovědnost za dodržování platných předpisů zajišťujících bezpečnost a ochranu zdraví, za dodržování příslušných protipožárních opatření a hygienických předpisů a ČSN.
- Zhotovitel bere na vědomí, že práce budou probíhat za provozu VUZ. Koordinaci prací zhotovitel vždy zajistí po domluvě s provozářem VUZ.
- Veškeré administrativní poplatky hradí zhotovitel.
- Zhotovitel se zavazuje, že všechny materiály a výrobky použité při plnění díla budou mít zákonem stanovené vlastnosti. Použité výrobky budou splňovat technické požadavky stanovené zákonem č. 22/1997 Sb. v platném znění a předpisy souvisejícími.
- Zhotovitel doloží v souladu s nařízením Evropského parlamentu a rady č. 1907/2006 a směrnici č. 2006/121/ES o registraci, hodnocení, povolování a omezování chemických látek („REACH“) čestné prohlášení, že při realizaci akce nebyly použity chemické látky podléhající registraci REACH. Pokud z technologických důvodů nebude možné látky podléhající registraci REACH nahradit a budou při realizaci použity, doloží zhotovitel použité druhy látek a jejich množství.
- Všichni pracovníci realizace díla musí být státními příslušníky členských států EU nebo členských zemí NATO.
- Zhotovitel bere na vědomí, že tato smlouva včetně jejích změn a dodatků bude uveřejněna v souladu s § 219 zákona č. 134/2016 Sb., o zadávání veřejných zakázek, v platném znění.
- Zhotovitel prohlašuje, že je pojištěn na škody způsobené při své podnikatelské činnosti do výše min. 1 500 000 Kč. Zhotovitel je povinen mít uzavřenu pojistnou smlouvu pro případ vzniku škody minimálně ve stejném rozsahu a výši, jak je uvedeno v tomto bodu, a to po celou dobu trvání smluvního vztahu založeného touto smlouvou.
- Zhotovitel se zavazuje k dodržování platných pracovněprávních předpisů včetně zákazu nelegálního zaměstnávání, předpisů vztahující se k pobytu cizinců v České republice, předpisů stanovících podmínky zdravotní způsobilosti zaměstnanců, předpisů vztahujících se k bezpečnosti a ochraně zdraví při práci na staveništi, požárních předpisů, hygienických předpisů, předpisů k ochraně životního prostředí včetně předpisů upravujících nakládání

s odpady (především zákona č. 541/2020 Sb., o odpadech, v platném znění). Dále se zhotovitel zavazuje řádně a včas hradit své závazky vůči poddodavatelům a umožnit objednateli kontrolovat u zaměstnanců zhotovitele, podílejících se na realizaci díla dle této smlouvy, zda jsou odměňováni v souladu s platnými právními předpisy. Zhotovitel dále zajistí, že všechny osoby podílející se na realizaci díla dle této smlouvy budou vybaveny osobními ochrannými pracovními pomůckami. Je-li zhotovitel v prodlení s úhradou řádně provedených a vyfakturovaných prací poddodavatel, je objednatel oprávněn provést předmětnou úhradu dotčenému poddodavatelovi přímo; v takovém případě již předmětná platba nebude ze strany objednatele uhrazena zhotoviteli.

10. Zhotovitel bude při realizaci díla dle této smlouvy přednostně využívat malé či střední podniky jako poddodavatele a zavazuje se zajistit, že jak zhotovitel, tak jeho poddodavatelé budou při realizaci díla dle této smlouvy minimalizovat negativní dopady na životní prostředí. V případě, že to bude možné a účelné, využije zhotovitel při realizaci díla dle této smlouvy osoby znevýhodněné na trhu práce a/nebo osoby s trestní minulostí; možnost a účelnost takového postupu posoudí zhotovitel zejména s ohledem na charakter, rozsah a náročnost prací, které by tyto osoby měly vykonávat, a rovněž s ohledem na dostupnost této pracovní síly na pracovním trhu.

### **IX. Předání díla**

1. Zhotovitel oznámí objednateli 2 dny předem termín, kdy dílo bude dokončeno a připraveno k předání. O předání díla bude sepsán zápis o předání a převzetí, který podepíší zástupci obou smluvních stran a při kterém zhotovitel předá a objednatel převezme veškerou dokumentaci dle čl. I. této smlouvy.
2. Pokud bude mít dílo vady a nedodělky, objednatel převezme dílo pouze s ojedinělými drobnými vadami, nebránícími užívání ani jeho užívání podstatným způsobem funkčně nebo esteticky neomezují.

### **X. Smluvní pokuty**

1. V případě prodlení objednatele s úhradou faktury je zhotovitel oprávněn uplatnit vůči objednateli smluvní pokutu ve výši 0,05 % z fakturované částky za každý den prodlení.
2. Nedodrží-li zhotovitel termín zahájení díla dle této smlouvy, je objednatel oprávněn uplatnit smluvní pokutu ve výši 500 Kč za každý den prodlení se zahájením plnění.
3. Při prodlení zhotovitele se splněním kteréhokoliv ze závazných termínů stanovených touto smlouvou je objednatel oprávněn uplatnit smluvní pokutu ve výši 500 Kč za každý den prodlení se splněním těchto termínů.
4. Při prodlení zhotovitele s odstraněním vad a nedodělků v termínech stanovených v zápise o předání je objednatel oprávněn uplatnit smluvní pokutu ve výši 500 Kč za každý den prodlení s jejich odstraněním.
5. V případě porušení povinnosti dle čl. VIII. odst. 9. této smlouvy se zhotovitel zavazuje uhradit objednateli smluvní pokutu ve výši 500 Kč, a to za každý zjištěný případ porušení těchto povinností.
6. Sankce za nedodržování BOZP, požární ochrany a ochrany životního prostředí se řídí dle sazebníku pokut, který je přílohou č. 1 této smlouvy.



7. Pokuty vzniklé vlivem stavební činnosti zhotovitele udělené objednateli budou převedeny na zhotovitele v plné výši a mohou být započteny proti neuhrazeným fakturám.
8. Prokáže-li zhotovitel, že uložení smluvních pokut nezavinil, je objednatel oprávněn od jejich vymáhání ustoupit.
9. Uplatněním smluvních pokut dle této smlouvy nejsou dotčeny nároky na náhradu škody, vzniklé z porušení smluvní povinnosti, a to v plné výši. Odstoupením od této smlouvy nezaniká nárok na úhradu smluvní pokuty.

## **XI. Odstoupení od smlouvy**

1. Odstoupit od této smlouvy lze v případech, kdy to stanoví zákon nebo tato smlouva. Smluvní strany se dohodly, že podstatným porušením smlouvy se rozumí zejména toto:
  - neplnění předmětu díla podle čl. I. této smlouvy;
  - zhotovitel neprovede dílo v patřičné kvalitě podle platných předpisů a norem;
  - zhotovitel je v prodlení s termínem dokončení díla o více než 5 kalendářních dnů;
  - zhotovitel bez vážných důvodů přerušil práce na díle na dobu delší než 5 kalendářních dnů;
  - zhotovitel řádně a včas neprokáže trvání platné a účinné pojistné smlouvy dle čl. VIII. odst. 8. této smlouvy.
2. Odstoupení od smlouvy lze provést pouze písemně s uvedením důvodu. Odstoupení od smlouvy nabývá účinnosti dnem doručení druhé straně. Smluvní strany jsou povinny provést vzájemné vypořádání ke dni odstoupení od smlouvy. Smluvní strana, která zapříčinila odstoupení od smlouvy, je povinna zaplatit druhé straně veškeré náklady a škody jí prokazatelně vzniklé v souvislosti s odstoupením od této smlouvy.

## **XII. Závěrečná ustanovení**

1. Tato smlouva a práva a povinnosti z ní vzniklé se řídí zákonem č. 89/2012 Sb., občanský zákoník, ve znění pozdějších předpisů.
2. Smlouva nabývá platnosti dnem podpisu oběma smluvními stranami a účinnosti dnem uveřejnění v registru smluv. Zhotovitel bere na vědomí, že uveřejnění smlouvy v tomto registru v plném znění zajistí objednatel.
3. Tato smlouva obsahuje úplné ujednání o předmětu smlouvy a všech náležitostech, které strany měly a chtěly ve smlouvě ujednat, a které považují za důležité pro závaznost této smlouvy. Žádný projev strany učiněný při jednání o této smlouvě ani projev učiněný po uzavření této smlouvy nesmí být vykládán v rozporu s výslovnými ustanoveními této smlouvy a nezakládá žádný závazek žádné ze stran.
4. Smlouvu lze měnit a doplňovat po dohodě smluvních stran formou vzestupně číslovaných elektronických dodatků k této smlouvě, podepsaných oběma smluvními stranami.
5. Smlouva je vyhotovena v elektronické podobě v jednom vyhotovení v českém jazyce s elektronickými podpisy obou smluvních stran v souladu se zákonem č. 297/2016 Sb., o službách vytvářejících důvěru pro elektronické transakce, ve znění pozdějších předpisů.
6. Smluvní strany prohlašují, že smlouvu přečetly, s jejím obsahem souhlasí, což stvrzují svými podpisy.

Přílohy:

- č. 1 – Sankce za porušení BOZP, PO a OŽP
- č. 2 – Technické zadání
- č. 3 – Sazebník oprav, ceník materiálu
- č. 4 – Seznam lokalit a kontaktních osob

V Praze

Za objednatele:

---

Armádní Servisní, příspěvková organizace  
Ing. Martin Lehký  
ředitel

V Liberci

Za zhotovitele:

BARNATHERM s.r.o.  
[redacted]  
jednatelka



## Sankce za porušení BOZP, PO a OŽP

Specifikace porušení předpisů	Právní předpis, plán BOZP	Rozsah krácení [Kč]
<b>1. Všeobecné závady</b>		
1.1. Nepoužívání stanovených pracovních prostředků, osobních ochranných pracovních prostředků a ochranných zařízení	Zák. 262/2006 Sb.	200 – 1000 / případ
1.2. Nepodrobení se zkoušce či prokázané požití alkoholu a jiných návykových látek	Zák. 262/2006 Sb.	500 – návrh koordinátora BOZP
1.3. Není vedena předepsaná a aktualizovaná dokumentace	Zák. 262/2006 Sb.	500
1.4. Neomluvená neúčast na školení	Zák. 262/2006 Sb.	300 – 800
1.5. Nedodržování právních a ostatních předpisů, pokynů zaměstnavatele / vyššího zhotovitele / koordinátora BOZP	Zák. 262/2006 Sb.	2000 – 10000
1.6. Nepřevzetí / nepředání rizik od podzhotovitele	Zák. 309/2006 Sb.	500
1.7. Konkrétní porušení právních a ostatních předpisů k zajištění BOZP	Konkrétní předpis	500 – 5000
<b>2. Povrchová pracoviště</b>		
2.1. Nesplnění ohlašovací povinnosti vůči koordinátorovi BOZP, investorovi či generálnímu zhotoviteli	Čl. 4.14 a 4.15	3000 – 5000
2.2. Neodstranění závad z kontrol BOZ (opakovaných), auditů, prověrek BOZ a kontrol SOD	Záznamové knihy BOZP stavby, interní dokumentace generálního zhotovitele, protokol SOD	2000 / závada
2.3. Nedodržování stanovených technologických a pracovních postupů, návodů k použití	Provozní dokumentace, čl. 4.9 a 4.10	500 – 1000
<b>3. Požární ochrana</b>		
3.1. Porušení povinností vyplývajících z předpisů o požární ochraně	Zák. 133/1985 Sb., Vyhl. 246/2001 Sb.	500 – 1000
3.2. Kouření nebo používání otevřeného ohně na místech, kde je to zakázáno	Zák. 262/2006 Sb., Zák. 133/1985 Sb.	300
3.3. Neoznámení vzniklého požáru koordinátorovi BOZP, investorovi či generálnímu zhotoviteli	Čl. 4.15 a 4.20	10000
3.4. Porušení předpisů při provádění svářečských prací	Vyhl. 87/2000 Sb., čl. 4.8	3000 – 10000
3.5. Neudržování volných únikových cest, volného přístupu k rozvodným zařízením a hlavním uzávěrům a k prostředkům PO	Zák. 133/1985 Sb.	200 – 500
<b>4. OŽP</b>		
4.1. Konkrétní porušení právních a ostatních předpisů týkajících se OŽP	Zák. 185/2001 Sb.	500 – 5000
4.2. Neodstranění závad z kontrol	Čl. 4.21	300 / závada

## Technické zadání

### Položka č. 71 - Sprchový set s baterií rozteč 15 cm:

- nástěnná páková sprchová baterie s horním vývodem a roztečí 15 cm v chromové provedení
- kovová sprchová hadice min. délky 150 cm
- hlavová sprcha čtvercová o rozměru min. 200 x 200 mm nebo kulatá o průměru min. 200 mm
- 3-polohová ruční sprcha
- posuvný jezdec s držákem ruční sprchy
- výškově nastavitelné



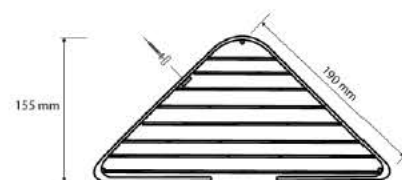
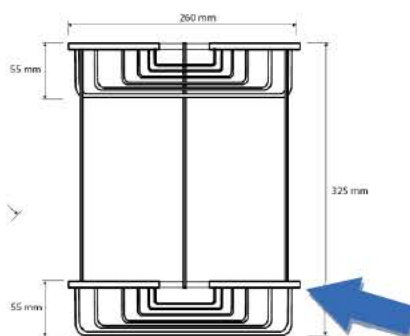
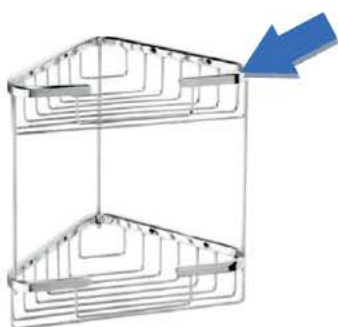
### Položka č. 72 - Sprchový set s baterií rozteč 10 cm:

- nástěnná páková sprchová baterie s horním vývodem a roztečí 10 cm v chromové provedení
- kovová sprchová hadice min. délky 150 cm
- hlavová sprcha čtvercová o rozměru min. 200 x 200 mm nebo kulatá o průměru min. 200 mm
- 3-polohová ruční sprcha
- posuvný jezdec s držákem ruční sprchy
- výškově nastavitelné



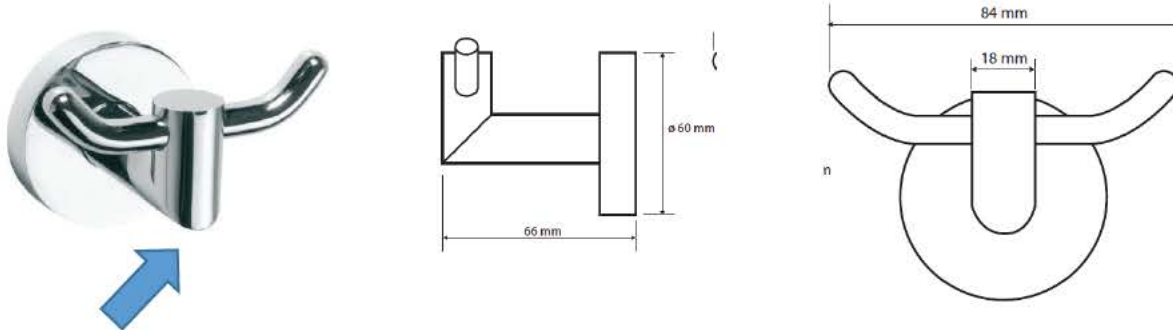
### Položka č. 73 - Polička do sprchy rohová dvojitá (např. Bemeta Cytro 102308132):

- Rozměry: šířka min. 250 mm, výška min. 320 mm, hloubka min. 150 mm,
- Materiál: mosaz
- Povrchová úprava: lesklý chrom
- Vhodná přímo do sprchového koutu – voděodolná
- Vzhled dle přiložených obrázků se zesíleným okrajem jednotlivých poliček



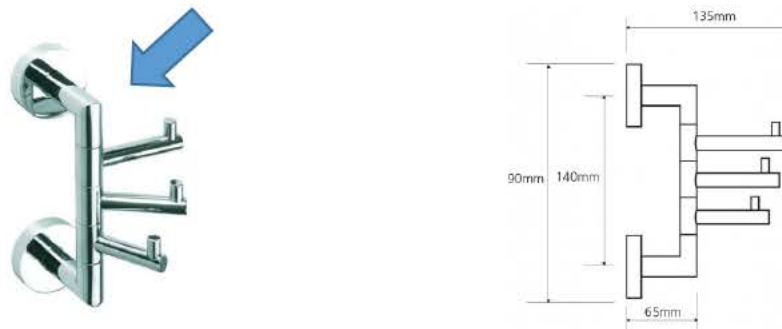
Položka č. 74 – Kovový dvojháček (např. Bemeta Omega 104206032):

- Rozměry: šířka min. 84 mm, výška min. 60 mm, hloubka min. 65 mm,
- Materiál: mosaz
- Povrchová úprava: lesklý chrom
- Vzhled dle přiložených obrázků s „L“ tvarem nosné části, oblým zakončením háčků a kulatým krytem šroubů na zdi



Položka č. 75 – Kovový chromový otočný trojháček (např. Bemeta Omega 104206072):

- Rozměry: šířka min. 55 mm, výška min. 180 mm, hloubka min. 130 mm,
- Materiál: mosaz
- Povrchová úprava: lesklý chrom
- Vzhled dle přiložených obrázků s „L“ tvarem nosné části a kulatým krytem šroubů na zdi



Položka č. 76 - Závěsný skleněný dávkovač tekutého mýdla na zeď (např. Bemeta Omega 104109102):

- Rozměry: šířka min. 75 mm, výška min. 145 mm a hloubka min. 100 mm
- Objem: min. 200 ml
- Materiál: úchyt mosaz, dávkovač mléčné sklo a mosaz
- Povrchová úprava: lesklý chrom
- Možnost dokoupení náhradního skleněného dávkovače a samostatné pumpičky
- Vzhled dle přiložených obrázků s kulatým krytem šroubů na zdi a průměrem dávkovače min. 60 mm





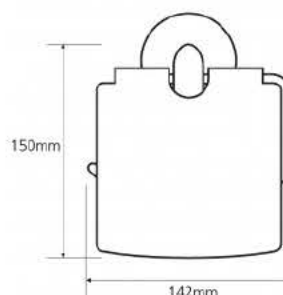
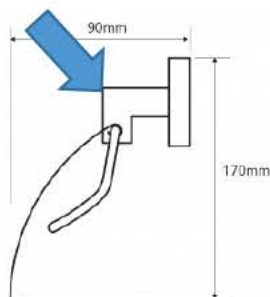
Položka č. 78 - Zásobník na papírové ručníky nerez (např. Bemeta 1113103045):

- Rozměry: šířka cca 270 mm, výška min. 370 mm a hloubka min. 110 mm
- Materiál: nerez ocel
- Povrchová úprava: mat



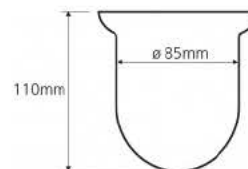
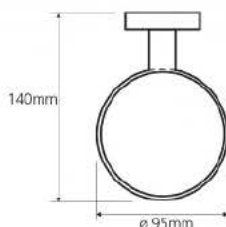
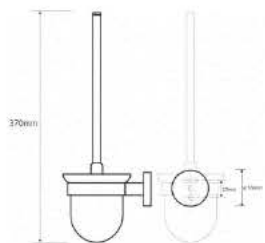
Položka č. 79 - Kovový chromový držák na toaletní papír s krytem (např. Bemeta Omega 104212012):

- Rozměry: šířka min. 140 mm, výška min. 170 mm a hloubka min. 90 mm
- Materiál: mosaz
- Povrchová úprava: lesklý chrom
- Vzhled dle přiložených obrázků s „L“ tvarem pevné části a kulatým krytem šroubů na zdi



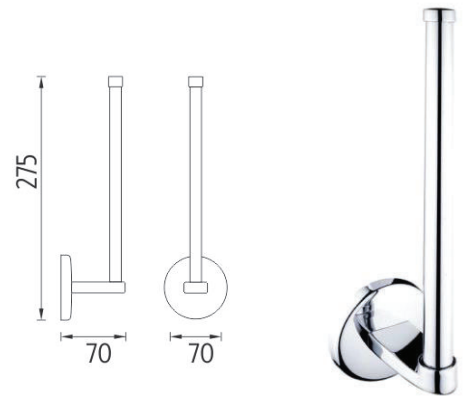
Položka č. 80 - Závěsný držák WC štětky se skleněnou miskou na štětku včetně štětky (např. Bemeta Omega 104113012):

- Rozměry: šířka min. 90 mm, výška min. 370 mm a hloubka min. 135 mm
- Materiál: mosaz, miska mléčné sklo
- Povrchová úprava: lesklý chrom
- Barva kartáče: bílá
- K zavěšení na zeď
- Možnost dokoupení náhradní štětky a misky
- Vzhled dle přiložených obrázků s kulatým krytem šroubů na zdi a průměrem misky cca 85 mm



Položka č. 81 - Nástěnný tyčový zásobník na toaletní papír (např. Nimco Kalypso KA 7455S-26):

- Rozměry: cca 70 x 70 x 275 mm
- Materiál: Zinková slitina, nerez ocel, mosaz
- Povrchová úprava: lesklý chrom



**Poznámka:**

Případné výskyty odkazů na výrobní označení a výrobce představují pouze kvalitativní úroveň požadovanou zadavatelem. Uchazeč je oprávněn nabídnout jiné výrobky, které jsou na stejné nebo vyšší kvalitativní úrovni. Musí však být zachována jednotnost kvality a designu.



## Ceník materiálu

P.č.	Popis	MJ	Množství	Jednotková cena bez DPH	Cena celkem bez DPH
1	Tepe ná izo ace potrubí z pěnového polyetyleny 20 x 6 mm	bm		5,30 Kč	
2	Tepelná izolace potrubí z pěnového polyetyleny 25 x 6 mm	bm		6,60 Kč	
3	Tepe ná izo ace potrubí z pěnového polyetyleny 32 x 6 mm	bm		8,80 Kč	
4	Tepelná izolace potrubí z pěnového polyetyleny 40 x 6 mm	bm		10,70 Kč	
5	Tepelná izolace potrubí z pěnového polyetyleny 50 x 9 mm	bm		32,80 Kč	
6	Tepe ná izo ace potrubí z pěnového polyetyleny 18 x 20 mm	bm		24,70 Kč	
7	Tepe ná izolace potrubí z pěnového polyetyleny 20 x 25 mm	bm		49,60 Kč	
8	Tepelná izo ace potrubí z pěnového polyetyleny 25 x 25 mm	bm		56,20 Kč	
9	Tepelná izo ace potrubí z pěnového polyetyleny 32 x 25 mm	bm		66,50 Kč	
10	Tepelná izo ace potrubí z pěnového polyetyleny 40 x 25 mm	bm		70,70 Kč	
11	Tepe ná izo ace potrubí z pěnového polyetyleny 50 x 25 mm	bm		89,90 Kč	
12	Potrubí z plastových trubek z polypropylenu (PPR) svařovaných polyfuzně PN 16 (SDR 7,4) D 20 x 2,8	bm		55,00 Kč	
13	Potrubí z plastových trubek z polypropylenu (PPR) svařovaných polyfuzně PN 16 (SDR 7,4) D 25 x 3,5	bm		83,00 Kč	
14	Potrubí z plastových trubek z polypropylenu (PPR) svařovaných polyfuzně PN 16 (SDR 7,4) D 32 x 4,4	bm		116,00 Kč	
15	Potrubí z plastových trubek z polypropylenu (PPR) svařovaných polyfuzně PN 16 (SDR 7,4) D 40 x 5,5	bm		197,00 Kč	
16	Potrubí z plastových trubek z polypropylenu (PPR) svařovaných polyfuzně PN 16 (SDR 7,4) D 50 x 6,9	bm		285,00 Kč	
17	Potrubí z plastových trubek z polypropylenu (PPR) svařovaných polyfuzně PN 20 (SDR 6) D 16 x 2,7	bm		62,00 Kč	
18	Potrubí z plastových trubek z polypropylenu (PPR) svařovaných polyfuzně PN 20 (SDR 6) D 20 x 3,4	bm		68,00 Kč	
19	Potrubí z plastových trubek z polypropylenu (PPR) svařovaných polyfuzně PN 20 (SDR 6) D 25 x 4,2	bm		99,00 Kč	
20	Potrubí z plastových trubek z polypropylenu (PPR) svařovaných polyfuzně PN 20 (SDR 6) D 32 x 5,4	bm		140,00 Kč	
21	Potrubí z plastových trubek z polypropylenu (PPR) svařovaných polyfuzně PN 20 (SDR 6) D 40 x 6,7	bm		244,00 Kč	





## Ceník materiálu

P.č.	Popis	MJ	Množství	Jednotková cena bez DPH	Cena celkem bez DPH
22	Potrubí z plastových trubek z polypropylenu (PPR) svařovaných polyfuzně PN 20 (SDR 6) D 50 x 8,4	bm		309,00 Kč	
23	Armatury z plastických hmot kohouty (PPR) kulové DN 16	ks		171,50 Kč	
24	Armatury z plastických hmot kohouty (PPR) kulové DN 20	ks		171,50 Kč	
25	Armatury z plastických hmot kohouty (PPR) kulové DN 25	ks		229,50 Kč	
26	Armatury z plastických hmot kohouty (PPR) kulové DN 32	ks		327,00 Kč	
27	Armatury z plastických hmot kohouty (PPR) kulové DN 50	ks		779,00 Kč	
28	Potrubí z plastových trub HT s hrdlem DN 32	bm		152,00 Kč	
29	Potrubí z plastových trub HT s hrdlem DN 40	bm		141,00 Kč	
30	Potrubí z plastových trub HT s hrdlem DN 50	bm		156,00 Kč	
31	Potrubí z plastových trub HT s hrdlem DN 75	bm		213,00 Kč	
32	Potrubí z plastových trub HT s hrdlem DN 110	bm		403,00 Kč	
33	Potrubí z plastových trub HT s hrdlem DN 125	bm		421,00 Kč	
34	Čistící kus HT s hrdlem DN 110	ks		98,00 Kč	
35	Čistící kus HT s hrdlem DN 125	ks		288,00 Kč	
36	Potrubí z plastových trub KG s hrdlem DN 110	bm		266,00 Kč	
37	Potrubí z plastových trub KG s hrdlem DN 125	bm		361,00 Kč	
38	Potrubí z plastových trub KG s hrdlem DN 200	bm		905,00 Kč	
39	Podlahové vpusti se svislým odtokem DN 50 mřížka nerez 115 x 115 mm	ks		1 066,00 Kč	
40	Mísa keramická klozetová závěsná bílá s hlubokým splachování, včetně sedacího prkénka	ks		2 110,00 Kč	
41	WC kombi se zadním odpadem včetně tlačítka, napouštění, vypouštění a sedacího prkénka	ks		3 222,00 Kč	
42	WC kombi se spodním odpadem včetně tlačítka, napouštění, vypouštění a sedacího prkénka	ks		3 222,00 Kč	
43	Pisoár keramický automatický s radarovým splachovačem napájecí napětí 24 V DC	ks		7 721,00 Kč	

**Ceník materiálu**

P.č.	Popis	MJ	Množství	Jednotková cena bez DPH	Cena celkem bez DPH
44	Zdroj napájecí 230V AC/24V DC max. 5 ventilů	ks		1 189,00 Kč	
45	Umyvadlo keramické závěsné bílé s otvorem, šíře 550 mm	ks		1 470,00 Kč	
46	Umyvadlo keramické závěsné bílé s otvorem, šíře 650 mm	ks		1 615,00 Kč	
47	Umyvadlo keramické závěsné bílé s otvorem, šíře 800 mm	ks		5 970,00 Kč	
48	Umyvadlový sifon „U“ kov DN32 s převlečnou maticí 5/4"	ks		799,00 Kč	
49	Výpust umyvadlová CLICK/CLACK 5/4" celokovová s přepadem, malá zátka	ks		291,00 Kč	
50	Vana plechová smaltovaná bílá 1600 x 700 mm	ks		3 642,00 Kč	
51	Sada podpěr pro vanu 1600 x 700 mm	ks		1 070,00 Kč	
52	Vanový sifon click/clack kov	ks		1 327,00 Kč	
53	Vanička keramická sprchová bílá 1200 x 800 mm, nosnost 150 kg	ks		4 586,00 Kč	
54	Vanička keramická sprchová bílá 1200 x 900 mm, nosnost 150 kg	ks		7 244,00 Kč	
55	Vanička keramická sprchová bílá 1100 x 800 mm, nosnost 150 kg	ks		7 398,00 Kč	
56	Vanička keramická sprchová bílá 1100 x 900 mm, nosnost 150 kg	ks		9 291,00 Kč	
57	Vanička keramická sprchová bílá 1000 x 900 mm, nosnost 150 kg	ks		7 398,00 Kč	
58	Vanička keramická sprchová bílá 1000 x 1000 mm, nosnost 150 kg	ks		8 563,00 Kč	
59	Vaničkový sifon pro otvor 60 mm, krytka chrom	ks		774,00 Kč	
60	Dveře sprchové třídílné posuvné pro niku šíře 120 cm, barva profilů stříbrná (aluchrom), výplň vzorované sklo, výška 190 cm	ks		7 113,00 Kč	
61	Dveře sprchové dvoudílné otvíravé pro niku šíře 110 cm, barva profilů stříbrná (aluchrom), výplň vzorované sklo, výška 190 cm	ks		20 062,00 Kč	
62	Dveře sprchové dvoudílné posuvné pro niku šíře 110 cm, barva profilů stříbrná (aluchrom), výplň vzorované sklo, výška 190 cm	ks		10 627,00 Kč	





## Ceník materiálu

P.č.	Popis	MJ	Množství	Jednotková cena bez DPH	Cena celkem bez DPH
63	Dveře sprchové dvoudílné otvíravé pro niku šíře 100 cm, barva profilů stříbrná (aluchrom), výplň vzorované sklo, výška 190 cm	ks		11 202,00 Kč	
64	Výevka keramická bílá, závěsná 45 x 33,5 cm, výška 36 cm, Ø odtoku 62 mm	ks		9 983,00 Kč	
65	Ventily rohové G 1/2	ks		90,00 Kč	
66	Ventily rohové G 3/4	ks		141,00 Kč	
67	Baterie dřezová nástěnná pákové s otáčivým pánem a délkou ramínka 300 mm	ks		1 246,00 Kč	
68	Baterie dřezové stojánkové pákové s otáčivým ústím a délkou ramínka 220 mm	ks		693,00 Kč	
69	Baterie umyvadlová, stojánková, páková, kovová, hadička, výška min. 15 cm, výška výtoku min. 8,7 cm, délka ramínka min. 11,5 cm	ks		1 269,00 Kč	
70	Připojovací flexi hadice (3/8") délky 350 mm	ks		49,00 Kč	
71	Sprchový set s baterií rozteč 15 cm s vrchním vývodem, hadicí, hadičkou a ruční sprchou a držákem ruční sprchy *	ks		6 618,00 Kč	
72	Sprchový set s baterií rozteč 10 cm s vrchním vývodem, hadicí, hadičkou a ruční sprchou a držákem ruční sprchy *	ks		4 388,00 Kč	
73	Poříčka kovová do sprchy rohová dvojité *	ks		1 151,00 Kč	
74	Kovový dvojháček *	ks		233,00 Kč	
75	Kovový chromový otočný trojháček *	ks		507,00 Kč	
76	Závěsný skleněný dávkovač tekutého mýdla na zeď *	ks		378,00 Kč	
77	Cick-Cack uzávěr na umyvadlo	ks		344,00 Kč	
78	Zásobník na papírové ručníky nerez *	ks		1 505,00 Kč	
79	Kovový chromový držák na toaletní papír s krytem *	ks		507,00 Kč	
80	Závěsný držák WC štětky se skleněnou miskou na štětku včetně štětky *	ks		564,00 Kč	
81	Nástěnný tyčový zásobník na toaletní papír *	ks		386,00 Kč	

**Ceník materiálu**

P.č.	Popis	MJ	Množství	Jednotková cena bez DPH	Cena celkem bez DPH
82	Potrubí z trubek ocelových závitových bezešvých běžných nízkotlakých a středotlakých DN 25	ks		208,00 Kč	
83	Potrubí z trubek ocelových závitových bezešvých běžných nízkotlakých a středotlakých DN 32	ks		361,00 Kč	
84	Potrubí z trubek ocelových závitových bezešvých běžných nízkotlakých a středotlakých DN 40	ks		488,00 Kč	
85	Potrubí z trubek ocelových závitových bezešvých běžných nízkotlakých a středotlakých DN 50	ks		622,00 Kč	
86	Potrubí z trubek měděných tvrdých spojovaných lisováním DN 12	ks		344,00 Kč	
87	Potrubí z trubek měděných tvrdých spojovaných lisováním DN 15	ks		380,00 Kč	
88	Potrubí z trubek měděných tvrdých spojovaných lisováním DN 20	ks		516,00 Kč	
89	Potrubí z trubek měděných tvrdých spojovaných lisováním DN 25	ks		883,00 Kč	
90	Ostatní armatury kohouty plnicí a vypouštěcí PN 10 do 90°C G 1/2	ks		247,00 Kč	
91	Ostatní armatury kohouty plnicí a vypouštěcí PN 10 do 90°C G 3/4	ks		332,00 Kč	
92	Ostatní armatury kulové kohouty PN 42 do 185°C přímé vnitřní závit G 1	ks		498,00 Kč	
93	Otopná tělesa panelová dvoudesková, T do 110°C, výšky tělesa 600 mm, délky 600 mm, hloubky 100 mm, čelní deska s vertikálními prolisy, boční napojení	ks		2 614,00 Kč	
94	Otopná tělesa panelová dvoudesková, T do 110°C, výšky tělesa 600 mm, délky 800 mm, hloubky 100 mm, čelní deska s vertikálními prolisy, boční napojení	ks		3 075,00 Kč	
95	Otopná tělesa panelová dvoudesková, T do 110°C, výšky tělesa 600 mm, délky 1000 mm, hloubky 100 mm, čelní deska s vertikálními prolisy, boční napojení	ks		3 538,00 Kč	
96	Otopná tělesa panelová dvoudesková, T do 110°C, výšky tělesa 600 mm, délky 1200 mm, hloubky 100 mm, čelní deska s vertikálními prolisy, boční napojení	ks		4 004,00 Kč	
97	Otopná tělesa panelová dvoudesková, T do 110°C, výšky tělesa 600 mm, délky 1400 mm, hloubky 100 mm, čelní deska s vertikálními prolisy, boční napojení	ks		4 465,00 Kč	
98	Otopná tělesa panelová dvoudesková, T do 110°C, výšky tělesa 600 mm, délky 1600 mm, hloubky 100 mm, čelní deska s vertikálními prolisy, boční napojení	ks		4 929,00 Kč	
99	Otopná tělesa panelová dvoudesková, T do 110°C, výšky tělesa 600 mm, délky 1800 mm, hloubky 100 mm, čelní deska s vertikálními prolisy, boční napojení	ks		5 387,00 Kč	
100	Otopná tělesa panelová dvoudesková, T do 110°C, výšky tělesa 600 mm, délky 2000 mm, hloubky 100 mm, čelní deska s vertikálními prolisy, boční napojení	ks		5 853,00 Kč	





## Ceník materiálu

P.č.	Popis	MJ	Množství	Jednotková cena bez DPH	Cena celkem bez DPH
101	Otopná tělesa panelová dvoudesková, T do 110°C, výšky tělesa 600 mm, délky 2200 mm, hloubky 100 mm, čelní deska s vertikálními prolisy, boční napojení	ks		6 548,00 Kč	
102	Otopná tělesa panelová dvoudesková, T do 110°C, výšky tělesa 900 mm, délky 600 mm, hloubky 100 mm, čelní deska s vertikálními prolisy, boční napojení	ks		3 638,00 Kč	
103	Otopná tělesa panelová dvoudesková, T do 110°C, výšky tělesa 900 mm, délky 600 mm, hloubky 100 mm, čelní deska s vertikálními prolisy, boční napojení	ks		5 088,00 Kč	
104	Otopná tělesa panelová dvoudesková, T do 110°C, výšky tělesa 900 mm, délky 800 mm, hloubky 100 mm, čelní deska s vertikálními prolisy, boční napojení	ks		4 349,00 Kč	
105	Otopná tělesa panelová dvoudesková, T do 110°C, výšky tělesa 900 mm, délky 1000 mm, hloubky 100 mm, čelní deska s vertikálními prolisy, boční napojení	ks		5 064,00 Kč	
106	Otopná tělesa panelová dvoudesková, T do 110°C, výšky tělesa 900 mm, délky 1200 mm, hloubky 100 mm, čelní deska s vertikálními prolisy, boční napojení	ks		5 776,00 Kč	
107	Otopná tělesa panelová dvoudesková, T do 110°C, výšky tělesa 900 mm, délky 1400 mm, hloubky 100 mm, čelní deska s vertikálními prolisy, boční napojení	ks		6 489,00 Kč	
108	Otopná tělesa panelová dvoudesková, T do 110°C, výšky tělesa 900 mm, délky 1600 mm, hloubky 100 mm, čelní deska s vertikálními prolisy, boční napojení	ks		7 205,00 Kč	
109	Otopná tělesa panelová dvoudesková, T do 110°C, výšky tělesa 900 mm, délky 1800 mm, hloubky 100 mm, čelní deska s vertikálními prolisy, boční napojení	ks		7 915,00 Kč	
110	Otopná tělesa panelová dvoudesková, T do 110°C, výšky tělesa 900 mm, délky 2000 mm, hloubky 100 mm, čelní deska s vertikálními prolisy, boční napojení	ks		8 629,00 Kč	
111	Otopná tělesa panelová dvoudesková, T do 110°C, výšky tělesa 900 mm, délky 2200 mm, hloubky 100 mm, čelní deska s vertikálními prolisy, boční napojení	ks		9 312,00 Kč	
112	Otopná tělesa panelová dvoudesková, T do 110°C, výšky tělesa 600 mm, délky 600 mm, hloubky 100 mm, čelní deska s vertikálními prolisy, spodní napojení	ks		3 538,00 Kč	
113	Otopná tělesa panelová dvoudesková, T do 110°C, výšky tělesa 600 mm, délky 800 mm, hloubky 100 mm, čelní deska s vertikálními prolisy, spodní napojení	ks		3 987,00 Kč	
114	Otopná tělesa panelová dvoudesková, T do 110°C, výšky tělesa 600 mm, délky 1000 mm, hloubky 100 mm, čelní deska s vertikálními prolisy, spodní napojení	ks		4 438,00 Kč	
115	Otopná tělesa panelová dvoudesková, T do 110°C, výšky tělesa 600 mm, délky 1200 mm, hloubky 100 mm, čelní deska s vertikálními prolisy, spodní napojení	ks		4 889,00 Kč	





## Ceník materiálu

P.č.	Popis	MJ	Množství	Jednotková cena bez DPH	Cena celkem bez DPH
116	Otopná tělesa panelová dvoudesková, T do 110°C, výšky tělesa 600 mm, délky 1400 mm, hloubky 100 mm, čelní deska s vertikálními prolisy, spodní napojení	ks		5 341,00 Kč	
117	Otopná tělesa panelová dvoudesková, T do 110°C, výšky tělesa 600 mm, délky 1600 mm, hloubky 100 mm, čelní deska s vertikálními prolisy, spodní napojení	ks		5 786,00 Kč	
118	Otopná tělesa panelová dvoudesková, T do 110°C, výšky tělesa 600 mm, délky 1800 mm, hloubky 100 mm, čelní deska s vertikálními prolisy, spodní napojení	ks		6 240,00 Kč	
119	Otopná tělesa panelová dvoudesková, T do 110°C, výšky tělesa 600 mm, délky 2000 mm, hloubky 100 mm, čelní deska s vertikálními prolisy, spodní napojení	ks		6 692,00 Kč	
120	Otopná tělesa panelová dvoudesková, T do 110°C, výšky tělesa 600 mm, délky 2200 mm, hloubky 100 mm, čelní deska s vertikálními prolisy, spodní napojení	ks		7 363,00 Kč	
121	Otopná tělesa panelová dvoudesková, T do 110°C, výšky tělesa 900 mm, délky 600 mm, hloubky 100 mm, čelní deska s vertikálními prolisy, spodní napojení	ks		4 573,00 Kč	
122	Otopná tělesa panelová dvoudesková, T do 110°C, výšky tělesa 900 mm, délky 600 mm, hloubky 100 mm, čelní deska s vertikálními prolisy, spodní napojení	ks		4 573,00 Kč	
123	Otopná tělesa panelová dvoudesková, T do 110°C, výšky tělesa 900 mm, délky 800 mm, hloubky 100 mm, čelní deska s vertikálními prolisy, spodní napojení	ks		5 268,00 Kč	
124	Otopná tělesa panelová dvoudesková, T do 110°C, výšky tělesa 900 mm, délky 1000 mm, hloubky 100 mm, čelní deska s vertikálními prolisy, spodní napojení	ks		5 962,00 Kč	
125	Otopná tělesa panelová dvoudesková, T do 110°C, výšky tělesa 900 mm, délky 1200 mm, hloubky 100 mm, čelní deska s vertikálními prolisy, spodní napojení	ks		6 658,00 Kč	
126	Otopná tělesa panelová dvoudesková, T do 110°C, výšky tělesa 900 mm, délky 1400 mm, hloubky 100 mm, čelní deska s vertikálními prolisy, spodní napojení	ks		7 350,00 Kč	
127	Otopná tělesa panelová dvoudesková, T do 110°C, výšky tělesa 900 mm, délky 1600 mm, hloubky 100 mm, čelní deska s vertikálními prolisy, spodní napojení	ks		8 045,00 Kč	
128	Otopná tělesa panelová dvoudesková, T do 110°C, výšky tělesa 900 mm, délky 1800 mm, hloubky 100 mm, čelní deska s vertikálními prolisy, spodní napojení	ks		8 739,00 Kč	
129	Otopná tělesa panelová dvoudesková, T do 110°C, výšky tělesa 900 mm, délky 2000 mm, hloubky 100 mm, čelní deska s vertikálními prolisy, spodní napojení	ks		9 434,00 Kč	
130	Otopná tělesa panelová dvoudesková, T do 110°C, výšky tělesa 900 mm, délky 2200 mm, hloubky 100 mm, čelní deska s vertikálními prolisy, spodní napojení	ks		9 312,00 Kč	
131	Termostatický ventil na kapalinové radiátory, přímý 1/2 PN do 110 °C s temostatiouckou hlavicí - set	ks		969,00 Kč	



**Ceník materiálu**

P.č.	Popis	MJ	Množství	Jednotková cena bez DPH	Cena celkem bez DPH
<b>Cena celkem za materiál v Kč bez DPH</b>					

Položky označené \* jsou blíže vyspecifikovány v rámci přílohy č. 2 "Technické zadání - materiál"

**Sazebník instalatérských oprav a údržby vč. odstraňování havarijních stavů**

P.č.	Položka - název	MJ	Kč / MJ
1	Zajištění oprav a údržby - sazba v pracovní dny a pracovní dobu pondělí - pátek 7:00 - 16:00 Pracovní doba:	hod.	390,00 Kč
2	Zajištění oprav a údržby - HAVARIJNÍ služba - sazba v pracovní dny a pracovní dobu pondělí - pátek 7:00 - 16:00 Pracovní doba:	hod.	480,00 Kč
3	Zajištění oprav a údržby - HAVARIJNÍ služba - sazba v pracovní dny MIMO pracovní dobu	hod.	520,00 Kč
4	Zajištění oprav a údržby - HAVARIJNÍ služba - sazba MIMO pracovní dny a pracovní dobu (víkendy, svátky)	hod.	600,00 Kč
<b>Cena celkem za zajištění oprav v Kč bez DPH</b>			

Ceny zahrnují veškeré náklady na dopravu, úklid, přesun materiálu a ekologickou likvidaci dmt materiálu

<b>Cena celkem v Kč bez DPH</b>	
---------------------------------	--

Ventily regulační závitové termostatické, bez hlavice ovládání PN 16 do 110°C přímé jednoregulační G 1/2



## Seznam lokalit a kontaktních osob

Adresa	Objekt	Provozář	Mobil	Email
Liberec, Horská 333 - budova č. 2	Ubytovací zařízení			
Liberec, č. parc. 1509/5 v k.ú. Ruprechtice, okres Liberec budova č. 3	Ubytovací zařízení			
Vojenský areál Grabštejn Chotyně, č. prac. st. 81 k.ú. Grabštejn, Liberecký kraj - Ubytovna posluchačů	Ubytovací zařízení			
Vojenský areál Grabštejn Chotyně, č. prac. st. 24 k.ú. Grabštejn, Liberecký kraj - Ubytovna V.I.P.	Ubytovací zařízení			