

# KUPNÍ SMLOUVA

uzavřená na základě § 2079 a násl. zákona č. 89/2012 Sb., občanského zákoníku, ve znění pozdějších předpisů  
(dále OZ)

Č.j. 1967/23/CN

## 1 SMLUVNÍ STRANY

### Prodávající

**NIMOTECH, s.r.o.**

Sídlo: Šumavská 416/15, Ponava, 602 00 Brno

IČO/DIČ: 18825605/CZ18825605

Statutární zástupce: Hana Nimianuová, jednatelka

Prokura: Ing. Rostislav Fryda, prokurista

JUDr. Gertruda Frydová, prokurista

E-mail:

Tel.:

Bankovní spojení:

(dále „**Prodávající**“)

a

### Kupující

**Stodská nemocnice, a.s.**

Sídlo: Hradecká 600, Stod, 333 01

IČO/DIČ: 26361086 / CZ699005333

Statutární zástupce: Ing. Zdeněk Švanda, předseda představenstva

MUDr. Petr Hubáček, MBA, LL.M., místopředseda představenstva

Mgr. Daniel Hajšman, člen představenstva

E-mail:

Tel.:

Bankovní spojení:

(dále „**Kupující**“)

## 2 ÚVODNÍ USTANOVENÍ

2.1. Tato Smlouva se uzavírá na základě výsledku zadávacího řízení veřejné zakázky „**ZDRAVOTNICKÉ PŘÍSTROJE PRO STODSKOU NEMOCNICI, A.S. – OPERAČNÍ TECHNIKA**“, Část 8 - Světlo vyšetřovací. Nabídka Prodávajícího byla Kupujícím jako zadavatelem vyhodnocena jako nejvýhodnější.

- 2.2. Prodávající prohlašuje, že se v plném rozsahu seznámil s požadavky Kupujícího v uvedené veřejné zakázce, s rozsahem a povahou věci, která je předmětem koupě, jsou mu známy veškeré technické, kvalitativní, servisní a jiné podmínky a disponuje takovými kapacitami a odbornými znalostmi, které jsou k plnění této Smlouvy nezbytné.
- 2.3. Účelem Smlouvy je dodání přístrojů, které budou sloužit léčbě pacientů ve zdravotnickém zařízení.

### 3 PŘEDMĚT SMLOUVY

- 3.1. Prodávající se zavazuje dodat Kupujícímu přístroj/přístroje uvedený/é v tabulce níže ve stanoveném počtu kusů, jehož/jejichž specifikace je uvedena v Příloze č. 1 Smlouvy.

Část VZ	Předmět VZ	Počet kusů
Část 8	Světlo vyšetřovací	1 ks

- 3.2. Součástí dodávky a plnění Smlouvy bude:

- doprava a dodání přístroje včetně příslušenství ve lhůtě stanovené ve čl. 6.1. Smlouvy,
- vykládka v místě určeném Kupujícím,
- provedení kompletního odborného zapojení, instalace, montáže a zprovoznění přístroje,
- dodání návodu k obsluze, technických listů a prohlášení o shodě v českém jazyce,
- základní a následné zaškolení k používání a údržbě přístroje podle čl. 8.2. Smlouvy,
- likvidace případně vzniklého odpadu,
- poskytnutí záruky za jakost v souladu se čl. 7.3. Smlouvy,
- bezplatné provádění BTK po celou záruční dobu v intervalech určených právními předpisy a výrobcem přístroje,
- provedení dalších činností sjednaných v této Smlouvě nebo nezbytných k řádnému fungování přístroje.

- 3.3. Prodávající odevzdáním přístroje umožní Kupujícímu nabýt vlastnické právo k věci.

- 3.4. Přístroj musí být nový, kompletní a plně funkční. Dodaný přístroj musí být v souladu s požadavky Kupujícího a nabídkou Prodávajícího ve veřejné zakázce podle čl. 2.1. Smlouvy. Přístroj bude vhodný a plně použitelný pro sjednaný účel jeho použití v rámci této Smlouvy a v rozsahu, v jakém není tento účel konkrétně popsán, také vhodný a použitelný pro účel, k němuž se obvykle používá.

- 3.5. Prodávající prohlašuje, že je do předání výlučným vlastníkem přístroje, že na přístroji nevážnou žádná práva třetích osob a že není dána žádná překážka, která by mu bránila s přístrojem podle této Smlouvy disponovat. Prodávající dále prohlašuje, že dodávaný přístroj nemá žádné vady.

- 3.6. Kupující se zavazuje přístroj převzít a uhradit Prodávajícímu kupní cenu v souladu se čl. 4.1. Smlouvy.

## 4 KUPNÍ CENA

- 4.1. Kupující zaplatí Prodávajícímu za kompletní dodávku přístroje uvedeného ve čl. 3.1. Smlouvy a provedení dalších činností dle této Smlouvy **kupní cenu ve výši** [REDAKCE] (slovy: [REDAKCE] korun českých bez DPH). Výše Kupní ceny včetně DPH podle zákona č. 235/2004 Sb. činí [REDAKCE] č.
- 4.2. Kupní cena vychází z nabídky Prodávajícího, kterou podal na veřejnou zakázku dle čl. 2.1. Smlouvy. Kupní cena je stanovena jako nejvýše přípustná, maximální a nepřekročitelná. Změna kupní ceny je přípustná pouze tehdy, je-li to sjednáno v této Smlouvě, dojde-li ke změně DPH nebo umožňují-li to právní předpisy.
- 4.3. Kupní cena zahrnuje náklady na provedení všech činností podle této Smlouvy, zejména na dodávku, montáž, instalaci, zaškolení, průběžné školení, BTK, záruční servis, dopravné, skladné, provedení předepsaných zkoušek, zajištění certifikátů, atestů, převod práv, pojištění, daně, poplatky a další náklady spojené s plněním Smlouvy. Prodávající není oprávněn účtovat další částky nad rámec kupní ceny.

## 5 PLATEBNÍ PODMÍNKY

- 5.1. Kupující uhradí kupní cenu podle čl. 4.1. Smlouvy na základě daňového dokladu (faktury), který Prodávající doručí do 10 dnů od předání a převzetí přístroje na základě předávacího protokolu. Faktura bude zaslána v elektronické podobě (ve formátu PDF) na kontaktní e-mail Kupujícího [REDAKCE]
- 5.2. Splatnost faktury je 30 dnů od doručení Kupujícímu. Termínem úhrady se rozumí den odepsání částky z účtu Kupujícího ve čl. 1 Smlouvy.
- 5.3. Faktura musí obsahovat všechny náležitosti účetního a daňového dokladu podle zákona č. 235/2004 Sb.
- 5.4. Fakturu, která neodpovídá požadavkům, vrátí Kupující ve lhůtě splatnosti zpět k doplnění Prodávajícímu. Od opětovného zaslání opravené faktury běží nová lhůta splatnosti. Faktura bude zejména obsahovat: označení smluvních stran, jejich identifikační údaje, den odeslání, splatnosti a den zdanitelného plnění, označení peněžního ústavu, číslo účtu Prodávajícího vč. platebních symbolů, účtovaná částka bez DPH a včetně DPH, označení dodaného přístroje, odkaz na Smlouvu, označení projektu (*Název projektu: Stodská nemocnice – rozvoj a posílení odolnosti a připravenosti zdravotnického zařízení, Registrační číslo projektu: CZ.06.6.127/0.0/0.0/21\_121/0016255*), kopie předávacího protokolu, podpis zástupce Prodávajícího.

## 6 DOBA A MÍSTO DODÁNÍ

- 6.1. Prodávající dodá přístroj do **12 týdnů** od účinnosti této Smlouvy. Dodáním se rozumí doprava přístroje do sídla Kupujícího, vykládka, odborné zapojení, montáž, instalace, předání souvisejících dokladů a úvodní zaškolení.
- 6.2. Přístroj bude dodán do sídla Kupujícího: **Stodská nemocnice, a.s., Hradecká 600, Stod, 333 01**  
Prodávající oznámí přesný termín dodání přístroje Kupujícímu alespoň 5 pracovních dnů předem.
- 6.3. Po předání přístroje, instalaci a úvodním zaškolením podepíše Kupující předběžný protokol, ve kterém potvrdí umístění přístroje ve svém sídle. Je-li zařízení předáváno po částech, o každém dílčím předání se pořídí dílčí zápis. Následně Kupující provede technické testování po dobu 7 dnů, kdy si vyzkouší fungování přístroje v provozu a ověří, zda přístroj splňuje požadavky podle této Smlouvy. O výsledku technického testování Kupující předem uvědomí Prodávajícího. Odpovídá-li přístroj Smlouvě, podepíší smluvní strany předávací protokol. Okamžikem podpisu předávacího protokolu přechází na Kupujícího vlastnictví přístroje a nebezpečí škody na něm. V případě nesplnění požadavků a parametrů Kupující přístroj nepřevzme a provede reklamaci

v souladu se čl. 7 Smlouvy. Prodávající odpovídá za případné škody, ztráty, rizika a nebezpečí, které vzniknou do okamžiku převzetí přístroje. Prodávající nese náklady spojené s odevzdáním přístroje v sídle Kupujícího.

- 6.4. Kupující zajistí Prodávajícímu přístup do prostor, kde bude přístroj umístěn. Prostory budou uzamykatelné a přístup k přístroji bude umožněn pouze oprávněným zástupcům smluvních stran.

## 7 ZÁRUKA ZA JAKOST A REKLAMACE

- 7.1. Prodávající odevzdá Kupujícímu předmět koupě (přístroj) v ujednaném množství, jakosti a provedení, bez právních či faktických vad, současně provede veškeré související činnosti dle čl. 3.1. Smlouvy. Prodávající odpovídá za vady přístroje v plném rozsahu dle příslušných ustanovení § 2099 a násl. OZ.
- 7.2. Kupující není povinen převzít dodaný přístroj, pokud bude vykazovat jakoukoli vadu nebo nedodělek.
- 7.3. Prodávající poskytuje Kupujícímu záruku za jakost dodaného přístroje dle čl. 3.1. Smlouvy ve výši min. **24 měsíců**.
- 7.4. Prodávající se poskytnutím záruky zavazuje, že dodaný přístroj bude po celou záruční dobu způsobilý pro použití ke smluvenému, jinak k obvyklému účelu, nebo že si zachová smluvené, jinak obvyklé vlastnosti.
- 7.5. Záruční doba začíná běžet ode dne řádného předání a převzetí přístroje od Prodávajícího na základě řádně podepsaného předávacího protokolu dle čl. 6.3. Smlouvy.
- 7.6. Po celou záruční dobu bude Prodávající Kupujícímu poskytovat úplný a bezplatný záruční servis včetně dodávky potřebných náhradních dílů. Jsou vyloučeny jakékoli platby ze strany Kupujícího spojené s komplexním záručním servisem. Součástí záruky za jakost je též provádění bezpečnostní technické kontroly (BTK) podle zákona č. 268/2014 Sb. a zákona č. 89/2021 Sb., v platném znění, a to v intervalech určených výrobcem přístroje.
- 7.7. Poskytovaná záruka za jakost se nevztahuje na vady, které vzniknou neoprávněným zásahem do přístroje Kupujícím nebo třetí stranou, škodní událostí nemající původ ve výrobku, nesprávným skladováním po jeho předání Kupujícímu, nesprávnou údržbou či užíváním, neplněním technických podmínek pro jeho provoz nebo které vzniknou neautorizovanou opravou, úpravou či jinou změnou výrobku.
- 7.8. Kupující je povinen ohlásit vady Prodávajícímu neprodleně poté, co je zjistí, a to písemně kontaktní osobě Prodávajícího uvedené ve čl. 11.4. Smlouvy. Uznána bude také reklamáce odeslaná Kupujícím v poslední den záruční lhůty. V písemné reklamaci musí být vady popsány a uvedeno, jak se projevují.
- 7.9. Prodávající se zavazuje v záruční době nastoupit k odstranění vad bezodkladně, nejpozději do 24 hodin ode dne nahlášení vady Kupujícím, nebude-li mezi smluvními stranami dohodnuto jinak. Okamžik nahlášení vady Kupujícím se považuje za uplatnění vady vůči Prodávajícímu. Bude-li to přípustět charakter vady, je Prodávající povinen odstranit vadu v místě plnění. V opačném případě ji Prodávající odstraní ve své provozovně.
- 7.10. Záruční opravy provede Prodávající bezplatně a bezodkladně s ohledem na druh vady přístroje. Prodávající je povinen odstranit závadu a uvést zboží do provozu nejpozději do 48 hodin od příjezdu servisního technika na místo plnění, nebude-li dohodnuto jinak. Lhůta je dodržena též v případě, pokud Prodávající zapůjčí Kupujícímu po dobu opravy náhradní zboží, jehož funkčnost bude plně srovnatelná se zbožím opravovaným. Pokud nebude závada do 48 hodin odstraněna, bude dodáno náhradní odpovídající zařízení až do odstranění závady, jinak je v prodloužení.

- 7.11. V této souvislosti bere Prodávající na vědomí, že k odstranění vad může nastoupit v pracovní den v době od 8:00 hod do 16:00 hodin, nebude-li mezi smluvními stranami dohodnuto jinak.
- 7.12. O odstranění reklamované vady sepíše smluvní strany protokol, ve kterém potvrdí odstranění vady. Záruční doba se prodlužuje o dobu, která uplyne ode dne uplatnění reklamované vady do dne odstranění této vady.
- 7.13. Reklamací může Kupující uplatnit nejpozději do posledního dne záruční doby. Prokáže-li se ve sporných případech, že Kupující reklamoval neoprávněně, nahradí Kupující Prodávajícímu náklady vzniklé v souvislosti s odstraněním vad.
- 7.14. Smluvní strany se výslovně dohodly, že vyměněné a nahrazené vadné díly se stávají majetkem Prodávajícího.
- 7.15. Pro uplatnění práv z vadného plnění podle § 2099 a násl. OZ se při reklamaci použijí obdobně ustanovení čl. 7.1., 7.2., 7.8. (bez druhé věty), 7.9., 7.10., 7.11., 7.12., 7.14. Smlouvy.
- 7.16. Vadou se rozumí odchylka v množství, jakosti a provedení předmětu koupě (přístroje), jež určuje tato Smlouva nebo obecně závazné právní předpisy. Prodávající odpovídá za vady zjevné, skryté i právní, které má přístroj v době jeho předání Kupujícímu a dále za ty, které se na přístroji vyskytnou v záruční době. Právo Kupujícího z vadného plnění zakládá vada, kterou má přístroj při přechodu nebezpečí škody na Kupujícího, byť se projeví až později. Právo Kupujícího založí i později vzniklá vada, kterou Prodávající způsobil porušením své povinnosti.
- 7.17. Kupující je povinen přístroj zkontrolovat bezprostředně po jeho převzetí tak, aby zjistil vady, které je možné zjistit při vynaložení odborné péče. Zjevné kvalitativní a kvantitativní vady musí být oznámeny při převzetí přístroje za účasti zástupce nebo dopravce Prodávajícího, který tuto skutečnost potvrdí. Kupující při oznámení vady, nebo bez zbytečného odkladu po oznámení vady, zvolí postup v souladu s § 2106 odst. 1 OZ. Za podstatnou vadu se považují i vady v dokladech, jež jsou nutné k převzetí a k užívání přístroje, jakož i v dalších dokladech stanovených ve Smlouvě.
- 7.18. Práva z vadného plnění a záruky za jakost musí být uplatněna v písemné formě na místě při převzetí přístroje anebo prostřednictvím e-mailu, včetně popisu vady. Prodávající je povinen potvrdit přijetí tohoto oznámení obratem. V režimu práv z vadného plnění Prodávající vyřídí oznámení způsobem, který Kupující zvolí v souladu s § 2106 odst. 1 OZ. Pokud v rámci uplatnění práv z vadného plnění Prodávající vadu neodstraní, má Kupující právo požadovat přiměřenou slevu z kupní ceny či od této Smlouvy odstoupit.

## **8 OSTATNÍ USTANOVENÍ**

- 8.1. Prodávající je povinen spolupůsobit při výkonu finanční kontroly podle zákona č. 320/2001 Sb., o finanční kontrole, v platném znění. Prodávající na vyzvání a ve spolupráci s Kupujícím (zadavatelem) poskytne kontrolnímu orgánu jakékoliv dokumenty vztahující se k realizaci veřejné zakázky a předmětu Smlouvy, podá potřebné informace a umožní vstup do svého sídla nebo jakýchkoli dalších prostor a pozemků souvisejících s realizací veřejné zakázky. Prodávající poskytne na výzvu kontrolnímu orgánu své daňové účetnictví nebo daňovou evidenci k nahlédnutí v rozsahu, který souvisí s veřejnou zakázkou či s plněním Smlouvy. Prodávající je dále povinen provést v požadovaném termínu, rozsahu a kvalitě opatření k odstranění kontrolních zjištění, o čemž bezodkladně informuje kontrolní orgán a Kupujícího. Kontrolními orgány se rozumí osoby pověřené ke kontrole Evropskou komisí, Evropským účetním dvorem, Nejvyšším kontrolním úřadem, Ministerstvem financí ČR, jakož i dalšími orgány oprávněnými k výkonu kontroly. Prodávající poskytne potřebnou součinnost v případě kontroly VZ a projektu ze strany operačního programu. Prodávající je v této souvislosti povinen uchovávat veškerou dokumentaci související s realizací projektu včetně účetních dokladů minimálně do 10 let od finančního ukončení projektu. Prodávající je povinen v této lhůtě poskytovat požadované informace a

dokumentaci související s realizací projektu (předmětu Smlouvy) zaměstnancům nebo zmocněncům pověřených orgánů (CRR, MMR, MF, EK, EÚD, NKÚ, příslušný orgán finanční správy, oprávněné orgány státní správy) a je povinen vytvořit výše uvedeným osobám podmínky k provedení kontroly vztahující se k realizaci projektu a poskytnout jim při provádění kontroly součinnost.

- 8.2. Po předání přístroje provede Prodávající úvodní základní zaškolení Kupujícího k obsluze přístroje v potřebném rozsahu, a to nejpozději do skončení technického testování ve čl. 6.3. Smlouvy. Následně Prodávající zajistí po předchozí žádosti Kupujícího další školení pro pověřené zaměstnance Kupujícího v potřebném rozsahu. Prodávající současně zaškolí určené zaměstnance Kupujícího tak, aby byli následně schopni samostatně proškolovat pracovníky Kupujícího k obsluze zařízení. Po provedení zaškolení (instruktáže) Prodávající o tomto vyhotoví dokumentaci, kterou předá Kupujícímu k archivaci. Kupující může o provedení následného školení požádat nejpozději do konce záruční doby přístroje.
- 8.3. Prodávající je povinen k plnění této Smlouvy využít pouze těch poddodavatelů, které uvedl v nabídce na veřejnou zakázku dle čl. 2.1. Smlouvy. Změna poddodavatele je možná jen s předchozím písemným souhlasem Kupujícího. Pokud se jedná o změnu poddodavatele prokazujícího kvalifikaci, musí Prodávající doložit s oznámením veškeré kvalifikační doklady nového poddodavatele. Prodávající s předstihem písemně oznámí Kupujícímu plánovanou změnu technika uvedeného ve čl. 11.4. Smlouvy. Před zahájením činnosti nového technika poskytne Prodávající Kupujícímu originál nebo ověřenou kopii certifikátu na provádění obsluhy přístrojů od nového technika, příp. další doklady. Nový technik bude oprávněn vykonávat činnost pouze s písemným souhlasem oprávněného zástupce Kupujícího.
- 8.4. V případě, že se Prodávající při plnění této Smlouvy dostane do kontaktu s osobními či citlivými údaji, zejména s počítačovými daty v dodaném přístroji a IT systému Kupujícího, je povinen o nich zachovávat naprostou mlčenlivost, a to i po ukončení této Smlouvy. Prodávající je povinen zpracovávat osobní a citlivé údaje pouze v rozsahu nezbytném pro plnění povinností vyplývajících z této Smlouvy.
- 8.5. Kupující jako správce ve smyslu zákona č. 110/2019 Sb., o zpracování osobních údajů, v platném znění, poskytuje Prodávajícímu jako zpracovateli oprávnění zpracovat osobní a citlivé údaje pouze za účelem řádného plnění této Smlouvy.
- 8.6. Pokud je součástí předmětu Smlouvy dodávka softwarových produktů, pak Prodávající vyhrazuje Kupujícímu časově neomezené, nikoliv výhradní a přenosné právo užívat tyto softwarové produkty a zařízení, se kterým byly dodány, v nezměněné formě a pro stanovené účely. Úplata za užívání software je zahrnuta v kupní ceně.

## 9 SANKCE

- 9.1. V případě prodlení Prodávajícího se splněním jeho závazku z této Smlouvy, nepředá-li přístroj ve lhůtě dle čl. 6.1. Smlouvy, zaplatí Prodávající Kupujícímu smluvní pokutu ve výši 0,05 % kupní ceny bez DPH dle čl. 4.1. Smlouvy za každý započatý den prodlení.
- 9.2. Nenastoupí-li Prodávající k opravě ve lhůtě dle čl. 7.9. Smlouvy nebo v jiné dohodnuté lhůtě, zaplatí Kupujícímu smluvní pokutu ve výši 0,01 % kupní ceny bez DPH za každý započatý den prodlení. To neplatí, pokud je včas zapůjčen náhradní přístroj podle čl. 7.10. Smlouvy.
- 9.3. Pokud Prodávající neprovede řádně opravu ve lhůtě podle čl. 7.10. Smlouvy, zaplatí Kupujícímu smluvní pokutu ve výši 0,03 % kupní ceny bez DPH za každý započatý den prodlení.
- 9.4. Neprovede-li Prodávající školení v souladu se čl. 8.2. Smlouvy, zaplatí Kupujícímu smluvní pokutu ve výši 0,01 % kupní ceny bez DPH za každé nesplnění povinnosti.

- 9.5. Jestliže v případě změny kvalifikačního poddodavatele Prodávající nepředloží požadované doklady ve lhůtě stanovené ve čl. 8.3. Smlouvy, zaplatí Kupujícímu smluvní pokutu ve výši 0,01 % kupní ceny bez DPH za každý započatý den prodlení s dodáním dokladů.
- 9.6. Změní-li Prodávající odbornou osobu dle čl. 11.4. Smlouvy bez písemného souhlasu Kupujícího, zaplatí Kupujícímu smluvní pokutu ve výši 0,01 % kupní ceny bez DPH za každé zjištěné porušení.
- 9.7. Nezajistí-li Prodávající dodržování pracovněprávních předpisů podle čl. 2.6 Zadávací dokumentace veřejné zakázky uvedené ve čl. 2.1. Smlouvy, zaplatí Kupujícímu smluvní pokutu ve výši 0,01 % kupní ceny bez DPH za každé zjištěné porušení.
- 9.8. Pokud bude zjištěno, že dodaný přístroj obsahuje škodlivé látky, jak je specifikováno ve čl. 2.6 Zadávací dokumentace veřejné zakázky uvedené ve čl. 2.1. Smlouvy, zaplatí prodávající Kupujícímu smluvní pokutu ve výši 0,05 % kupní ceny bez DPH za každý zjištěný případ.
- 9.9. Je-li Kupující v prodlení s úhradou faktury, zaplatí Prodávajícímu smluvní pokutu ve výši 0,01 % kupní ceny bez DPH za každý započatý den prodlení s úhradou faktury.
- 9.10. Souhrn všech smluvních pokut nárokovaných na Prodávající nepřekročí 80 % kupní ceny bez DPH.
- 9.11. Strana povinná musí uhradit straně oprávněné smluvní pokutu, a to na účet ve čl. 1 Smlouvy nejpozději do 15 kalendářních dnů ode dne obdržení příslušného vyúčtování od druhé smluvní strany.
- 9.12. Zaplacení smluvní pokuty nemá vliv na trvání závazků, které vyplývají ze Smlouvy. Nárok na zaplacení smluvní pokuty trvá i v případě ukončení Smlouvy. Při porušení několika povinností lze nárokovat více smluvních pokut vedle sebe.
- 9.13. Po zaplacení smluvních pokut dle této Smlouvy není dotčen nárok Kupujícího na náhradu škody v částce převyšující zaplacenou smluvní pokutu.

## **10 UKONČENÍ SMLOUVY**

- 10.1. Tato Smlouva může být ukončena:
  - a) splněním této Smlouvy,
  - b) písemnou dohodou smluvních stran,
  - c) odstoupením od Smlouvy z důvodů stanovených v této Smlouvě nebo zákonem.
- 10.2. Od této Smlouvy může smluvní strana odstoupit pro podstatné porušení smluvní povinnosti druhou stranou. Za podstatné porušení smluvní povinnosti se zejména považuje:
  - a) na straně Prodávajícího, jestliže přístroj nebude řádně dodán v dohodnutém termínu tak, aby Prodávajícímu vzniklo právo na úhradu kupní ceny vystavením příslušné faktury,
  - b) na straně Prodávajícího, jestliže přístroj neobstojí v technickém testování podle čl. 6.3. Smlouvy,
  - c) na straně Prodávajícího, jestliže přístroj nebude mít vlastnosti deklarované Prodávajícím v této Smlouvě či vlastnosti z této Smlouvy vyplývající, zejména bude-li dodáno zboží s nevyhovujícími technickými parametry požadovanými Kupujícími,
  - d) na straně Prodávajícího, jestliže neodstraní závadu do 30 dnů ode dne, kdy byl na ni Kupujícími prokazatelně upozorněn, nebo ji neodstraní v dodatečně přiměřené lhůtě,

- e) na straně Prodávajícího, jestliže ve své nabídce v rámci veřejné zakázky dle čl. 2.1. Smlouvy uvedl informace nebo doklady, které neodpovídají skutečnosti a měly nebo mohly mít vliv na výsledek zadávacího řízení,
  - f) na straně Prodávajícího, jestliže bude zahájeno insolvenční řízení u Prodávajícího,
  - g) na straně Kupujícího nezaplacení kupní ceny ve lhůtě delší 60 dní po dni splatnosti příslušné faktury.
- 10.3. Odstoupení od této Smlouvy musí smluvní strana učinit písemně, bez zbytečného odkladu poté, co se o porušení dověděla. Účinky odstoupení od Smlouvy nastanou dnem, kdy bude písemné odstoupení doručeno druhé straně.
- 10.4. V případě odstoupení od této Smlouvy jsou smluvní strany povinny vypořádat své vzájemné závazky a pohledávky stanovené v zákoně nebo v této Smlouvě, a to do 30 dnů od právních účinků odstoupení, nebo v dohodnuté lhůtě. Odstoupením od Smlouvy se závazek zrušuje od počátku.
- 10.5. V případě odstoupení od této Smlouvy Kupujícím pro podstatné porušení smluvní povinnosti Prodávajícím, je Prodávající povinen uhradit Kupujícímu případnou vzniklou majetkovou i nemajetkovou újmu.
- 10.6. Kupující si vyhradil v zadávacích podmínkách veřejné zakázky, konkrétně v čl. 2.5 Zadávací dokumentace, změnu závazku podle § 100 odst. 1 ZZVZ, kdy je oprávněn prodloužit dodací lhůtu v případě závažných okolností o dobu trvání překážky, nejdéle však o 30 kalendářních dnů, navýšit kupní cenu v případě změny sazby DPH v daňových předpisech a prodloužit předpokládaný termín dodání, z důvodů průtahů v zadávacím řízení.
- 10.7. Kupující si vyhradil v zadávacích podmínkách veřejné zakázky, konkrétně v čl. 2.5 Zadávací dokumentace, změnu závazku podle § 100 odst. 2 ZZVZ, kdy je oprávněn v případě předčasného ukončení této Smlouvy uzavřít novou smlouvu s dodavatelem, který se umístil další v pořadí.

## 11 KOMUNIKACE

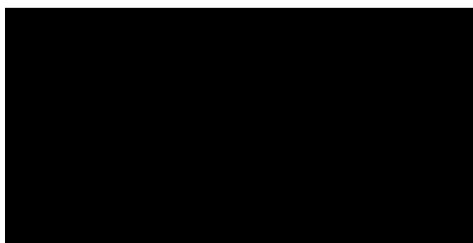
- 11.1. Veškerá sdělení či jiná jednání smluvních stran podle této Smlouvy budou adresovány níže uvedeným zástupcům smluvních stran, a to v českém jazyce.
- 11.2. Komunikace bude probíhat písemně prostřednictvím e-mailu nebo listinnou formou, výjimečně datovou schránkou. Dokumenty zásadní povahy jako (žádost, upozornění, protokol, odstoupení apod.) budou podepsány zaručeným elektronickým podpisem, resp. vlastnoručním podpisem zástupce smluvní strany. Ústní komunikace se přípouští v případě formálních záležitostí, dále nesnese-li situace odkladu za podmínky, že poté bude bezodkladně zasláno písemné podání.
- 11.3. Elektronická písemnost je doručena následující den po odeslání e-mailu, nepotvrdí-li adresát doručení dříve. Listinné podání je doručeno okamžikem převzetí ze strany zástupce smluvní strany nebo na základě pravidel poskytovatele poštovních služeb. Zpráva zasílaná prostřednictvím datové schránky je doručena okamžikem, kdy se zástupce smluvní strany do datové schránky přihlásí.
- 11.4. Prodávající pověřuje komunikací ve věcech plnění této Smlouvy následující osoby:

### Smluvní a zásadní záležitosti

Jméno:

E-mail:

Tel.:





#### **Technické a provozní záležitosti, osoba odpovědná za provádění záručního servisu**

Jméno:

E-mail:

Tel.:

11.5. Kupující pověřuje komunikací ve věcech plnění této Smlouvy následující osoby:

#### **Smluvní a zásadní záležitosti**

Jméno:

E-mail:

Tel.:

#### **Provozní a administrativní záležitosti**

Jméno:

E-mail:

Tel.:

## **12 ZÁVĚREČNÁ USTANOVENÍ**

- 12.1. Smlouva nabývá platnosti dnem podpisu oběma smluvními stranami a účinnosti okamžikem uveřejnění v registru smluv.
- 12.2. Smlouva se řídí českým právem, konkrétně příslušnými ustanoveními OZ. Jakýkoli spor vzniklý z této Smlouvy bude spadat do soudní pravomoci českého soudu místně příslušného dle sídla Kupujícího.
- 12.3. Smlouva je uzavřena v elektronické podobě.
- 12.4. Smlouvu lze měnit či doplňovat pouze písemnými očíslovanými dodatky, které budou opatřeny podpisy smluvních stran.
- 12.5. Smluvní strany souhlasí, že tato Smlouva včetně příloh a případných dodatků bude uveřejněna v registru smluv s odkazem na profil Kupujícího (zadavatele) v elektronickém nástroji E-ZAK. Kupující zajistí uveřejnění Smlouvy v registru smluv ve stanovené lhůtě.
- 12.6. Nastane-li skutečnost, která brání plnění této Smlouvy, oznámí to příslušná smluvní strana bezprostředně druhé straně s návrhem na zahájení jednání.
- 12.7. Pokud by některé ustanovení Smlouvy bylo shledáno neplatným či nevykonatelným, ostatní ustanovení zůstávají nedotčena.
- 12.8. Nedílnou součástí Smlouvy je následující příloha:  
Příloha č. 1 – Technická specifikace (včetně příloh: *datový list a katalog*)
- 12.9. Smluvní strany prohlašují, že souhlasí s obsahem této Smlouvy, která byla sepsána určitě, srozumitelně, na základě jejich svobodné vůle, a na důkaz toho připojují své podpisy.

V Brně

Ve Stodu

**MUDr. Petr  
Hubáček,  
MBA, LL.M.** Digitálně podepsal  
MUDr. Petr Hubáček,  
MBA, LL.M.  
Datum: 2023.03.30  
13:54:51 +02'00'

---

Digitálně podepsáno JUDr. Gertruda Frydová  
Datum: 2023-03-30 11:47:44

---

**Mgr. Daniel Hajšman** Digitálně podepsal Mgr. Daniel  
Hajšman  
Datum: 2023.03.30 13:45:17 +02'00'

---

**za Prodávajícího**

**za Kupujícího**

TECHNICKÁ SPECIFIKACE					
NÁZEV VEŘEJNÉ ZAKÁZKY					
<b>ZDRAVOTNICKÉ PŘÍSTROJE PRO STODSKOU NEMOCNICI, A.S. - OPERAČNÍ TECHNIKA</b>					
ČÁST VEŘEJNÉ ZAKÁZKY					
<b>Část 8 - Světlo vyšetřovací</b>					
ZADAVATEL					
Název zadavatele:	Stodská nemocnice, a.s.				
Sídlo:	Hradecká 600, Stod, 333 01			IČO:	263 610 86
Statutární zástupce:	Mgr. Jaroslav Šíma, MBA, předseda představenstva, MUDr. Petr Hubáček, MBA, LL.M., místopředseda představenstva, MUDr. Iva Pešková, člen představenstva				
Druh VZ:	dodávky		Režim VZ:	nadlimitní	
			Druh řízení:	otevřené řízení	
DODAVATEL					
Název dodavatele:	NIMOTECH, s.r.o.				
Sídlo:	Šumavská 416/15, Ponava, 602 00 Brno			IČO:	18825605
Statutární zástupce:	JUDr. Gertruda Frydová, prokurista		Kontaktní osoba:		
POKYNY K VYPLNĚNÍ TECHNICKÉ SPECIFIKACE					
<p>- V souladu se čl. 5.3 Zadávací dokumentace dodavatel vyplní tabulku níže v pravém vyznačeném sloupci. Ve druhém sloupci zleva zadavatel specifikoval parametry požadovaného přístroje, počet kusů, délku záruky a další požadavky.</p> <p>- V úvodu pravého sloupce dodavatel <b>vybere ANO nebo NE podle toho, zda nabízený přístroj (zařízení, zboží) komplexně splňuje požadavky zadavatele.</b> Také u každého řádku, ve kterém je v levém sloupci stanoven požadovaný parametr, dodavatel v příslušném pravém sloupci doplní ANO nebo NE, zda je požadavek splněn a napíše konkrétní nabízený parametr (je-li to možné). V případě zatřetí „NE“ bude dodavatel vyloučen ze zadávacího řízení. To platí i v případě, pokud některý parametr nebude vyhovovat nebo nebude objasněn.</p> <p>- Dodavatel dále <b>vyplní v pravém sloupci název nabízeného přístroje (zařízení, zboží), sériové číslo a název výrobce.</b> Jestliže se jedná o parametry zvláštní nebo nad stanovený minimální (příp. maximální) rozsah, dodavatel je blíže specifikuje.</p> <p>- Dodavatel je <b>oprávněn nabídnout zboží s jinými parametry za podmínky,</b> že se jedná o parametry objektivně lepší, resp. srovnatelně výhodnější než základní vymezení zadavatele. Méně výhodný parametr se považuje za nesplnění požadavku, ledaže se vejde do přípustné odchylky nebo se jedná o číselný přepis, který bude objasněn.</p> <p>- K doplnění specifikace dodavatel předloží v nabídce související dokumenty (výrobní listy, prohlášení o shodě, certifikáty), požadované v této příloze, popř. v Zadávací dokumentaci. Bude-li výrobní list nebo obdobný dokument v cizím jazyce, předloží dodavatel jeho prostý překlad v českém jazyce.</p> <p>- <b>Není přípustné měnit strukturu tabulky</b> v této příloze. Za nesplnění zadávacích podmínek bude považováno slučování, vypouštění, doplňování nebo jiná úprava stanovených položek, pokud by mohla mít za následek neporovnatelnost nabídek.</p> <p>- Zadavatel je oprávněn požadovat upřesnění a doplnění technické specifikace, kterou zpracoval dodavatel. V případě pochybnosti si může zadavatel ověřit údaje jiným způsobem, například ze strany externích odborníků.</p>					
TECHNICKÁ SPECIFIKACE					
TECHNICKÁ SPECIFIKACE ZADAVATELE				VLASTNÍ SPECIFIKACE NABÍZENÉHO ZBOŽÍ OD DODAVATELE	
	NÁZEV PŘÍSTROJE/ZAŘÍZENÍ/ZBOŽÍ	Počet kusů	Záruka v měsících	Nabízený přístroj/zařízení/zboží komplexně splňuje požadavky zadavatele:	ANO
1.	Vyšetřovací světlo	1	24	Název: Mach LED 115C mobilní Sériové číslo: není dosud k dispozici Výrobce: Dr. Mach GmbH, DE	ANO
Závazná specifikace zadavatele:  Medicinský účel: Samostatné svítidlo v patientském prostředí, pro kvalitní osvětlení místa zájmu, určené k podpoře při ošetření nebo stanovení diagnózy.					
Pojízdné vyšetřovací světlo - musí být, umět, obsahovat následující technické parametry:				DODAVATEL KE KAŽDÉMU PARAMETRU DOPLNÍ ANO ČI NE, ZDA NABÍZENÉ ZBOŽÍ SPLŇUJE POŽADAVEK A NAPÍŠE KONKRÉTNÍ NABÍZENÝ PARAMETR (JE-LI TO RELEVANTNÍ)	
Zdrojem světla je systém LED diod umístěných v korpusu svítidla (životnost LED zdrojů min. 35.000 hodin)				ANO 60 000 hodin	
Intenzita osvětlení ve vzdálenosti 0,5 m minimálně 50 000 lux				ANO 60 000 lux	
Barevná teplota 4500 K +/- 10%				ANO nastavitelná 3 700 - 4 000- 4 300 K	
Index podání barev minimálně Ra 93				ANO Ra 97	
Možnost regulace intenzity osvětlení vitána – není ale podmínkou				ANO 50 - 100 %	
Pojízdné, stabilní, výškově stavitelné, možnost naklánění a otáčení				ANO pěti kolečkový stav	
Snadné čištění a údržba				ANO	
Napájení 230V/50Hz				ANO	
U všech číselně vyjádřených parametrů je tolerance +/- 10%.				Přílohy: datový list a katalog	
				V Brně	

# MACH LED 115 mobilní svítidlo

Datový list č.. 59000556 / A08



## FUNKCE

Elektronická regulace intenzity světla

Nastavení barevné teploty u Mach LED 115C

## Technická data

	Mach LED 115C	Mach LED 115
Centrální intenzita světla ve vzdálenosti 0,5 metru	60.000 Lux	60.000 Lux
Centrální intenzita světla ve vzdálenosti 1 metr	14.000 Lux	14.000 Lux
Průměr světelného pole $d_{10}$ ve vzdálenosti 0,5 metru	108 mm	111 mm
Průměr světelného pole $d_{10}$ ve vzdálenosti 1 metru	223 mm	242 mm
Průměr světelného pole $d_{50}$ ve vzdálenosti 0,5 metru	60 mm	60 mm
Průměr světelného pole $d_{50}$ ve vzdálenosti 1 metru	115 mm	133 mm
Intenzita světla s jedním zastínitelem	0 %	0 %

# MACH LED 115 mobilní svítidlo

Datový list č.. 59000556 / A08

Intenzita světla se dvěma zastínitely	60 %	64 %
Intenzita světla na dně normovaného válce	100%	100%
Intenzita světla na dně normalizovaného válce s jedním zastínitelem	0 %	0 %
Intenzita světla na dně normovaného válce se dvěma stíniteli	60 %	64 %
Hloubka osvětlení 60%	1230 mm	1221 mm
Index podání barev R <sub>a</sub>	97	97
Index podání barev R <sub>9</sub>	99	95
Max. intenzita záření v oblasti ve vzdálenosti 1 m	56 W/m <sup>2</sup>	47 W/m <sup>2</sup>
Max. intenzita záření v oblasti ve vzdálenosti 0,38 metru	255 W/m <sup>2</sup>	
Max. intenzita záření v oblasti ve vzdálenosti 0,29 metru		225 W/m <sup>2</sup>
Velikost osvětleného pole	11 cm	11 cm
Teplota barvy (Kelvin)	3700/4000/4300 K	4000 K
Nárůst teploty v oblasti hlavy	0,5 °C	0,5 °C
Počet LED diod	7	7
Životnost LED diod	60.000 h	60.000 h
Průměr těla lampy	22 cm	22 cm

## Poznámka:

Technická data se mohou měnit. Z výrobních důvodů se mohou skutečné hodnoty mírně lišit od hodnot uvedených výše.

Hodnoty pro R<sub>a</sub> a R<sub>9</sub> se mohou lišit o přibližně +/- 5%.

Hodnoty pro teplotu barev se mohou lišit o přibližně +/- 200K.

## Elektrické údaje

Mach LED 115C / 115	
Příkon	10 W
Vstupní napětí	100 – 250 VA
Provozní napětí DC	24 V DC
Proud	0,42 A

# MACH LED 115 mobilní svítidlo

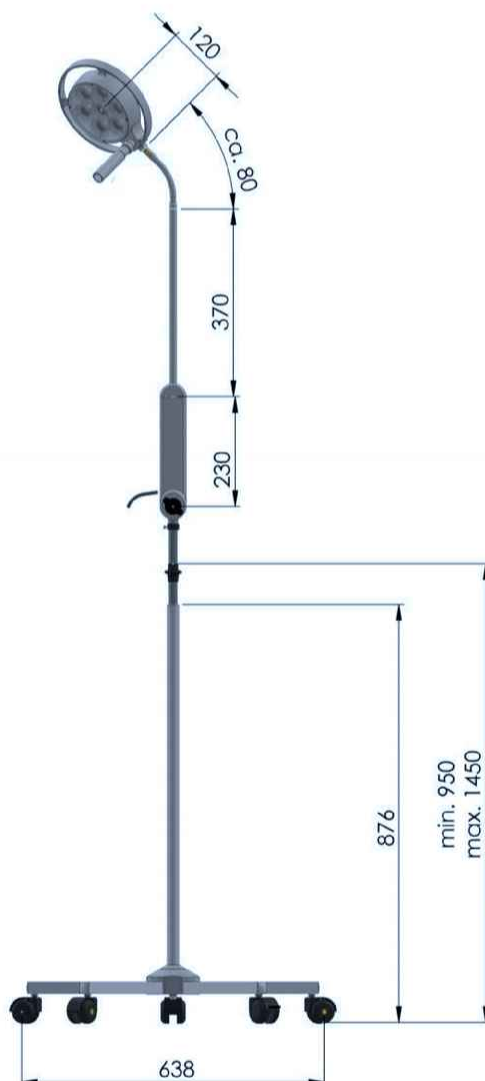
Datový list č.. 59000556 / A08

Třída elektrické bezpečnosti	I.
Klasifikace zdravotnického prostředku (podle 93/42/EEC Annex IX)	I.
Typ ochrany hlavy svítidla podle IEC 60529	IP 42
Typ ochrany závěsných ramen podle IEC 60529	IP 20

Ochrana a schválení v souladu se směrnicí EU 93/42/ EEC Annex IX

## Hmotnost

Tělo lampy	2 kg
Tělo lampy a mobilní stativ	7 kg

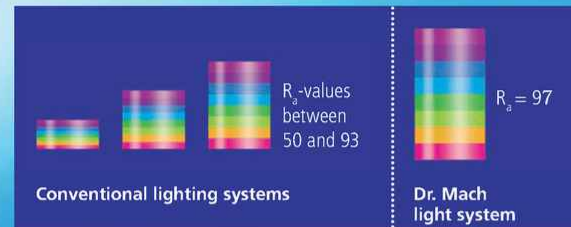


Technické změny vyhrazeny

13.11.2019



## Dr. Mach LED-technology



### Superiour colour rendition

With outstanding colour rendering indexes  $R_a = 97$  the surgeon recognizes clearly the tiniest nuances of colour in tissue.

The colour spectrum of the wound is rendered naturally with rich contrast. The OT-light clearly provides welcome relief for your eyes.

### Facetted multi-lens system

A multitude of computer-calculated facetted lenses guarantees homogeneity and lowest shadiness in the light field. Separately arranged optical systems, each with one LED module, generate their own light field, which increases the contrast effect of the OT-light. Light intensities of 60.000 Lux at a distance of 0,5 meters can be attained without difficulty.

### Key pad on the lamp housing

The following light functions can be adjusted electronically, such as:

- Switching ON and OFF
- Electronic light intensity control
- Colour temperature adjustment (only LED 115C)



### Handling

During development high attention was paid to easy handling and high ease of maintenance. Furthermore the flow-enhancing ring form and the minimal surface avoid any heat increase in the surgeon's head area and create a perfect laminar flow performance. The light can be positioned exactly to the wound field with the handle.



### Long life-span/low power consumption

The life-span of more than 60.000 operating hours reduces the costs for exchanging and replacing the illuminants considerably, compared with the conventional halogen technology used with former OT-lights. By implementation of the LED technology the power consumption could be reduced partially with more than 50%.

### Cool light

The LED technology is much more effective than conventional light sources such as halogen bulbs. The heat radiation is reduced to a minimum without using any expensive filter technique. The temperature increase in the surgeon's head area is almost nonexistent.



Mach LED 115



**Dr. Mach**  
Medical lighting  
+Technology

## Mach LED 115 / 115C

Compact examination light with LED-technology

subject to change without notice due to technical modification - 59000310-1402 - Version: 03/2015



# Mach LED 115 / 115C examination lights



Mach LED 115 / 115C  
60.000 Lux (at 0,5m distance)

Compact examination light  
with LED-technology  
for diagnosis and prophylaxis

Mach LED 115 / 115C with  
fixation clamp for supply rails



Mach LED 115 / 115C with fixation  
on round and rectangular tubes



Mach LED 115 / 115C  
on five feet mobile stand



Mach LED 115 / 115C with fixation plate



Mach LED 115 / 115C, table mounted  
light with fixation clamp



Mach LED 115 / 115C with wall fixation



Technical data Mach LED 115 light system	LED 115C	LED 115
Light intensity in Lux at 0,5 meter distance	60.000	60.000
Colour rendering index Ra <sup>(1)</sup> at 4000 Kelvin	97	97
Focussable light field size (in cm)	10 (Fixed focus)	10 (Fixed focus)
Colour temperature (Kelvin)	3700; 4000; 4300	4000
Electronic light intensity control at the lamphead	50-100%	50-100%
Temperature increase in head area	0,5 °C	0,5 °C
Total power consumption	10 W	10 W
Number of LEDs	7	7
Life-span of the LEDs	60.000 h	60.000 h
Lamphead diameter (in cm)	22	22

<sup>(1)</sup> R<sub>1</sub> is an average of R<sub>1</sub> = burnt pink, R<sub>2</sub> = mustard yellow, R<sub>3</sub> = yellow green, R<sub>4</sub> = light green, R<sub>5</sub> = turquoise blue, R<sub>6</sub> = skyviolet, R<sub>7</sub> = violet, R<sub>8</sub> = lilac. Maximum value = 100.