

# Smlouva o dílo č. 23P01522

## 1. Smluvní strany

### 1.1. Zhotovitel:

#### Obchodní společnost:

**PKS okna a s.** Brněnská 126/38, Žďár nad Sázavou 1, 591 01

**Sídlo:**

**IČO:** 652 76 507

**Telefon:** 566 697 301 (310)

**Servisní linka:**

**800 23 00 24**

**Bank. spojení:**

Raiffeisenbank, a.s.

**Zastupuje:**

Ing. Edmund Neubauer, ředitel společnosti; Miroslav Bukáček, obchodní ředitel

**Pro věci technické:**

**Pro věci obchodní:**

**Pro předání díla:**

Luděk Ondráček, 724 537 617; Jan Štěpánek, 602 192 613; Ing. Jakub Malimánek, 606 691 451

Václav Pavliš, 606 613 563; Ing. Miroslav Bartoš - regionální obchodní ředitel obl. Brno, Východní Čechy

Ing. Zbyněk Pulec, vedoucí provozu RM v divizi POK, 724 207 504; Luboš Tůma, 724 004 192; Jaroslav Havlíček, 602 537 088; Michal Zobač, DiS, 725 517 304; Martin Kabelka, 602 705 421; Pavel Bartusík, 774 552 200; Ing. Miroslav Veselý, 725 947 516

(pro GDPR také jako „Správce“)

Obchodní společnost je zapsána v obchodním rejstříku u KS Brno, oddíl B, vložka 1950 ze dne 30.5.1996.

### 1.2. Objednatel:

#### Obchodní společnost/Jméno:

**Město Chrudim** Resselovo náměstí 77, Chrudim, 537 01

**Sídlo/Bydliště:**

**IČO/RČ/Dat.nar.:**

**Telefon, mobil:**

**Zastupuje:**

**Pro potvrzení tech. dokument.:**

**Pro převzetí díla:**

**00270211**

**469 657 111**

**Ing. František Pilný, MBA, starosta města Chrudim**

**Aleš Petráň tel: 603 803 329**

**Aleš Petráň tel: 603 803 329**

**DIČ:** CZ00270211

**E-mail:** ales.petran@chrudim-city.cz

(pro GDPR také jako „Subjekt údajů“)

## 2. Předmět plnění

2.1. Zhotovitel se zavazuje pro objednatele dodat a namontovat předmět plnění, který je specifikovaný cenovou nabídkou zhotovitele č. **P212419**, která tvoří přílohu a nedílnou součást této smlouvy.

2.2. Dodávka a montáž výplní bude provedena v termínu od: **11.04.2023** do: **14.04.2023** (15. týden). **Konkrétní termín bude objednateli 2-5 pracovních dnů předem potvrzen telefonicky.**

V ceně plnění je zahrnuto zaměření stavebních otvorů technikem firmy, výroba výplní stavebních otvorů, jejich montáž v místě plnění a další práce související s montáží oken dle přiložené cenové nabídky. V ceně plnění není zahrnuto případné připojení elektrozámků na stávající rozvody.

Je-li předmětem díla i dodávka a montáž žaluzií, rolet a sítí bude tato provedena do 15 pracovních dnů po ukončení montáže oken po telefonickém odsouhlasení s objednatelem. Je-li předmětem díla dodávka prvků, které vyžadují přesné zaměření při montáži, bude termín stanoven při zaměření dle charakteru dodávky a povahy montáže daných prvků.

Termíny dodávek příslušenství a podmínky případného posunu termínů jsou předmětem bodu č. 1 VOP (Všeobecných obchodních podmínek) zhotovitele.

Sjednané termíny platí za předpokladu, že odsouhlasený návrh smlouvy bude vrácen do: **14.03.2023** určeným způsobem a výrobní dokumentace bude odsouhlasena do tří pracovních dnů od odeslání.

2.3. Místem plnění je stavba objednatele na adrese: **Pardubická 67, Chrudim**

2.4. Druh stavby: **Rekonstrukce budovy MěÚ Chrudim**

2.5. **Sazba DPH: 21 % DPH bude účtované dle platných předpisů v době realizace zakázky.**

2.6. Objednatel se zavazuje od zhotovitele dílo převzít a zaplatit za ně tuto dohodnutou cenu plnění:

**Cena díla bez DPH: 299.442,00 Kč**

2.7. Cena celého rozsahu díla bude uhrazena na základě dílčích faktur – daňových dokladů a konečné faktury – daňového dokladu. Zhotovitel vystaví tyto doklady na základě vzájemně odsouhlaseného soupisu uskutečněných prací a dodávek za příslušný kalendářní měsíc nebo příslušnou etapu (dále jen jako „soupis“). Objednatel se zavazuje soupis odsouhlasit a zhotoviteli vrátit ve lhůtě do 5 – ti pracovních dnů ode dne jeho doručení nebo odevzdání. V případě, že se objednatel dostane do prodlení s odsouhlasením a vrácením soupisu ve lhůtě uvedené výše, je zhotovitel oprávněn provést jednostranný soupis (dále jen jako „jednostranný soupis“) a práce a dodávky obsažené v soupisu, budou tímto považovány za řádně objednatelům odsouhlasené. Zhotoviteli vzniká právo fakturace dílčí faktury - daňové dokladu dnem vzájemně odsouhlaseného soupisu nebo dnem jednostranného soupisu.

2.8. Platby budou prováděny na základě dílčích faktur – daňových dokladů. Do 15-ti dnů po převzetí dokončeného díla, vymezeného v SOD vystaví zhotovitel konečnou fakturu – daňový doklad, ve kterém budou zúčtovány (zrekapitulovány) veškeré dílčí faktury – daňové doklady a jakékoliv jiné platby, především zálohové faktury a daňové doklady k platbě. Splatnost dílčích a konečné faktury je 14 dní.

2.9. Zhotovitel vystaví tyto doklady na základě vzájemně odsouhlaseného soupisu uskutečněných prací a dodávek za příslušný kalendářní měsíc nebo příslušnou etapu (dále jen jako „soupis“). Objednatel se zavazuje soupis odsouhlasit a zhotoviteli vrátit ve lhůtě do 5 – ti pracovních dnů ode dne jeho doručení nebo odevzdání. V případě, že se objednatel dostane do prodlení s odsouhlasením a vrácením soupisu ve lhůtě uvedené výše, je zhotovitel oprávněn provést jednostranný soupis (dále jen jako „jednostranný soupis“) a práce a dodávky obsažené v soupisu, budou tímto považovány za řádně objednatelům odsouhlasené. Zhotoviteli vzniká právo fakturace dílčí faktury - daňové dokladu dnem vzájemně odsouhlaseného soupisu nebo dnem jednostranného soupisu.

2.10. Splatnost dílčích a konečné faktury je 14 kalendářních dnů.

2.11. Smluvní strany se dohodly, že za podstatné porušení smluvních povinností zakládajících právo k odstoupení od smlouvy se považují: Nepotvrzení výrobní dokumentace do 30 dnů od odeslání; neuhrazení platebních dokladů ve fakturované výši ve lhůtě 14 dnů po splatnosti; podání návrhu na zahájení insolvenčního řízení na majetek dodávatele (objednatel/kupujícího).

2.12. Objednatel zaplatí zhotoviteli cenu díla na základě řádně vystaveného daňového dokladu a zálohu na cenu díla na základě řádně vystavené zálohové či proforma faktury v českých korunách na účet zhotovitele uvedený v článku 1.1. této smlouvy o dílo, nebo na jiný účet zhotovitele, který bude u něho zveřejněn správcem daně v registru plátců DPH. Proveďte-li objednatel úhradu ceny díla či její části na jakýkoliv jiný účet, než který je specifikován v předchozí větě, nebude taková úhrada považována za řádnou úhradu ceny díla či její části a objednatel bude v prodlení s její úhradou. V pochybnostech se má za to, že doklady byly doručeny 3. dne po odeslání.

2.13. Nedílnou součástí této smlouvy jsou všeobecné obchodní podmínky zhotovitele (VOP) uvedené v této smlouvě. Nestanoví-li tato smlouva jinak, řídí se práva a povinnosti smluvních stran těmito podmínkami. Objednatel potvrzuje svým podpisem, že se s těmito podmínkami seznámil a že jsou pro něj v plném rozsahu závazné.

- 2.14. Tuto smlouvu je možno uzavřít následujícím způsobem: a) doručením vytištěné verze nepozměněné smlouvy opatřené vlastnoručním podpisem na výše uvedenou adresu zhotovitele, b) doručení naskenované kopie nepozměněné smlouvy (včetně Všeobecných podmínek a cenové nabídky) opatřené vlastnoručním podpisem a nebo nepozměněné smlouvy opatřené uznávaným elektronickým podpisem (zaručeným elektronickým podpisem založeném na kvalifikovaném certifikátu nebo kvalifikovaným podpisem) pouze a výhradně na email [smlouvy@pks.cz](mailto:smlouvy@pks.cz). Za platné přijetí smlouvy a uzavření smluvního vztahu se považuje zpětné potvrzení zaslání emailu od PKS okna a.s. Pokud není takto smlouva zpětně potvrzena, nepovažuje se za doručenu zhotoviteli a nedochází tak k uzavření smluvního vztahu. Platnost přijetí lze také ověřit telefonickým dotazem na linku 800 23 00 24 s uvedením čísla smlouvy.
- 2.15. Zhotovitel odpovídá objednateli za vady dodaného díla po dobu záruční lhůty, uvedené v čl. 3. VOP.
- 2.16. Zhotovitel dává objednateli na vědomí, že je v jeho společnosti od 1. 7. 2018 zaveden compliance systém včetně Etického kodexu pro smluvní partnery, jehož aktuální znění se nachází na webových stránkách <http://www.pks.cz>. Jeho obsah je závazný pro obě smluvní strany.

**GDPR - Nařízení Evropského parlamentu a Rady (EU) č. 2016/679**

Pro tento typ smluvní strany dle 1.2. této smlouvy se nařízení o GDPR neuplatňuje.

\_\_\_\_\_

podpis

Tato smlouva je vyhotovena ve 2 stejnopisech, z nichž po 1 obdržela každá ze smluvních stran, nebo 1 soubor ve formátu \*.pdf. Zhotovitel opatřuje odsouhlasené znění smlouvy vlastnoručním nebo elektronickým podpisem oprávněné osoby a tuto smlouvu zasílá objednateli na adresu, korespondenční adresu nebo email objednatele dle čl. 1.2 této smlouvy. Zhotovitel je návrhem této smlouvy vázán 8 týdnů ode dne jejího odeslání objednateli. Nebude-li v této lhůtě smlouva podepsána ze strany objednatele a vrácena zpět zhotoviteli, nenabude platnosti ani účinnosti. Na tuto skutečnost nemá vliv ani případná úhrada zálohové či proforna faktury objednatelům. Tato smlouva nabývá účinnosti dnem vrácením podepsané smlouvy zpět zhotoviteli. **Pokud se na smlouvu vztahuje i nařízení GDPR, je smlouva bez podpisu smluvní strany dle bodu 1.2. této smlouvy v odstavci týkající se GDPR NEPLATNÁ!** Veškeré výše uvedené postupy vzájemného odsouhlasení, změny či doplňky této smlouvy je možno činit pouze formou vzestupně číslovaných písemných dodatků s výjimkami, kdy ke změně či doplnění dochází formou zápisu do montážního deníku.

**Zhotovitel:**

Žďár nad Sázavou dne:

**Objednatel:**

Chrudim dne:



\_\_\_\_\_

razítko, podpis

Ing. Edmund Neubauer, ředitel společnosti

\_\_\_\_\_

podpis

Ing. František Pilný, MBA, starosta města Chrudim

V případě potřeby záručního nebo pozáručního servisu volejte bezplatnou servisní linku 800 230 024 (v pracovních dnech 07.30–14.00 hod.), nebo kontaktujte na e-mailu [okna@pks.cz](mailto:okna@pks.cz). Při komunikaci vždy uveďte číslo této smlouvy 23P01522

Běžné záruční seřízení je považováno za nadstandardní službu, jeho provádění se řídí provozními možnostmi zhotovitele a pořadím přijatých požadavků na seřízení.

**Dotazy spojené s Vaší zakázkou Vám zodpoví:**

**Dotazy cenové a smluvní: Václav Pavliš, 606 613 563**

**Montážní a zednické práce, jejich termíny, odstraňování vad a nedodělků: Ing. Zbyněk Pulec, 724 207 504; Martin Kabelka, 602 705 421**

**Platby, fakturace: Božena Majtnerová, 566 697 328**

**Dodávky a montáže žaluzií, protihmyzových sítí, rolet: Martina Nedělková, 601 156 935**



- 3.6. Požadavek na seřízení v záruce je přijímán prostřednictvím servisní linky **800230024**, nebo e-mailem [okna@pks.cz](mailto:okna@pks.cz). Při nahlášení požadavku je **nutno uvést číslo smlouvy**, na kterou je seřízení uplatňováno. V případě vašeho požadavku na jiné telefonní číslo, nebo e-mailové adresy ve formátu [jmeno@pks.cz](mailto:jmeno@pks.cz) nebo [pobočka@pks.cz](mailto:pobočka@pks.cz) se zpráva o přijetí servisního požadavku **nepovažuje** za doručenu a na servisní požadavek **nebude** reagováno.
- 3.7. Zhotovitel se zavazuje odstraňovat vady a provádět servisní zásahy v následujících termínech:  
**Do 60 dnů** ode dne uplatnění vady, **jedná-li se o vadu** nebránící užívání díla, vadu vzhledu nebo designu, za předpokladu, že je tento termín možné dodržet vzhledem k technologickým postupům či klimatickým podmínkám. Pokud nebude možné z důvodů technologických postupů či klimatických podmínek vadu odstranit v uvedeném termínu, souhlasí smluvní strany s tím, že bude dohodnut náhradní termín pro jejich odstranění, respektující technologické postupy a klimatické podmínky.  
**V nejkratším možném termínu**, jedná-li se o vadu typu **havárie**. Havárií se rozumí takový stav, při němž dochází k přímému ohrožení života Objednatel nebo třetích osob. Objednatel je při nahlášení havárie povinen uvést, že se jedná o vadu typu havárie. V případě, že se ukáže, že se o havárii nejednálo, zavazuje se objednatel uhradit zhotoviteli expresní příplatek ve výši 10 000,- Kč za zneužití pojmu.  
Termíny odstraňování poškozeného díla v důsledku vyšší moci, vloupáním atd. nelze uplatňovat jako záruční vady a jejich odstranění bude probíhat na základě samostatně objednaných smluvních stran v individuálně dohodnutých časech za úhradu. Prvotní zabezpečení pro ochranu majetku při takovémto poškození je plně v kompetenci Objednatel.

V době celozávodní dovolené Zhotovitele se všechny termíny pro odstraňování vad díla prodlužují o příslušný počet dnů, kdy dovolená trvá.

- 3.8. Textace tohoto bodu je platná pouze v případě, pokud jsou součástí smlouvy oboustranně: Objednatel bere na vědomí, že při výrobě oboustranně nastavených oken vzniká vzhledem k technologii procesu ohýbání profilů nestejněměrný a rovinně nejednotný povrch oboustranně nastavených oken. Reklamací povrchových částí oboustranně nastavených oken není předmětem jakékoliv penalizace nebo sankce vyplývající z neplnění termínů dodání.

#### 4. Předání díla, další ujednání

- 4.1. O průběhu montážních prací bude zhotovitelem veden montážní deník, či jiný doklad, do něž budou zapisovány veškeré skutečnosti podstatné z pohledu této smlouvy. O odevzdání a převzetí díla bude vyhotoven zápis, který zhodnotí kvalitu a úplnost díla, případné vady a nedodělky včetně způsobu a termínu jejich odstranění. Drobné vady a nedodělky nebránící užívání díla nejsou důvodem k odmítnutí převzetí díla.
- 4.2. Objednatel je povinen se zúčastnit předání díla nebo pověřit zástupce, který tento úkon provede jeho jménem. V případě, že se objednatel ani jeho zástupce nedostaví k předání díla, je zhotovitel oprávněn provést jednostranný zápis o předání díla a dílo bude tímto považováno za řádně předané. Také dnem jednostranného zápisu o předání díla, vzniká zhotoviteli právo fakturace zbývajících částí díla. Osoby, které jsou v souladu s článkem 1. „Smluvní strany“ této smlouvy oprávněny jednat za zhotovitele ve věcech technických a ve věcech předání díla, jsou rovněž oprávněny zapisovat do montážního deníku skutečnosti významné pro posun termínu dle článku 2. této smlouvy a také nový předpokládaný termín plnění. Pokud objednatel tento zápis v montážním deníku prostřednictvím svého zástupce potvrdí nebo ho ve lhůtě 3 dnů od provedení zápisu písemně nerozporuje, má se nový termín za závazný pro obě smluvní strany.
- 4.3. Zhotovitel upozorňuje objednatel na skutečnost, že montáž nebo servis dodávaných výplní otvorů, jejich dílčích částí, nebo záruční či placená výměna skla může být provedena pouze v případě, že venkovní teplota prostředí neklesne pod  $-8^{\circ}\text{C}$ . Zhotovitel je oprávněn v rámci kvalitního provedení díla nenastoupit či přerušit montážní, zednické a servisní práce pouze v případě nepříznivého počasí, a to v těchto alternativách:  
1) teplota v den montáže v 8:00 hodin méně než  $-8^{\circ}\text{C}$ .  
2) sněhové nebo dešťové přeháňky s větrem, který zahání srážky dovnitř objektu.  
3) nadměrně silný vítr znemožňující manipulaci spojenou s montáží nebo servisem výplní otvorů, jejich dílčích částí nebo výměnou skla.  
4) pokud by byla ohrožena bezpečnost montážních nebo servisních pracovníků.  
V tomto případě není zhotovitel v prodlání termín montáže nebo servisního zásahu bude přesunut na základě vzájemné dohody na nejbližší možný termín. Na takto posunutý termín není možno uplatnit jakékoliv penalizace nebo sankce vyplývající z neplnění termínů.
- 4.4. Zhotovitel upozorňuje objednatel, že krycí ochrannou fólii je třeba z výplní bezodkladně odstranit, pokud tak neučinil zhotovitel z objektivních příčin při provádění montáže (na písemně požádaní objednatel), zejména pokud na něj působí sluneční záření nebo vyšší teploty, které způsobují zatavení fólie na plastový profil.
- 4.5. Při osazování vnitřních parapetů před započatím montáže, v jejím průběhu a po skončení realizace nesmí vlhkost v místnosti přesáhnout 60% vlhkosti vzduchu a zároveň by teplota vzduchu měla být v rozmezí  $15-25^{\circ}\text{C}$ . Při nedodržení těchto podmínek hrozí, zejména u dřevotřískových parapetů, uvolnění svrchní vrstvy nebo povolení konzistence. Přípustná teplota vzduchu pro montáž vnějších parapetů je minimálně  $-5^{\circ}\text{C}$ . Pro zahájení montáží parapetů je dále nutno zajistit následující podmínky: Povrch pod parapetem musí být suchý a neznečištěný s připraveným povrchem pod celou plochou parapetu, vyrovnaný povrch ve sklonu  $2^{\circ}-4^{\circ}$  od okenního

rámu s mezerou 23–27mm spodní hranou okna  $5-7^{\circ}$ s mezerou 25–30 mm pro vnější parapet. Pro lepení těsnících pásek (systém PKS3) a tmelení stýků je nutná příprava povrchu dle ČSN 746077 a pracovní teplota nad  $+5^{\circ}\text{C}$ .

- 4.6. Zhotovitel si vyhrazuje právo označovat svoje výrobky.
- 4.7. V souladu s požadavkem normy ČSN EN 14351-1 má naše společnost umístěné výrobní štítky s označením shody CE (stejně tak i Prohlášení o vlastnostech) na svých internetových stránkách a jsou veřejně přístupné na adrese <http://www.pksokna.cz/dokumenty-stazeni/>. Šetříme naše lesy: dané dokumenty nejsou k zakázce přidávány automaticky, ale zhotovitel je poskytne na vyžádání objednatel přes linky 800 23 0023 nebo 800 23 00 24 s uvedením čísla příslušné smlouvy a zašle je poštou do cca 1 týdne.
- 4.8. Zhotovitel prohlašuje, že při kontrole PD vztahující se k dílu dle této SOD postupoval v souladu s odbornou oborovou zkušeností vtaženou k předmětu dodávky díla. Tato kontrola PD se však nevztahuje na rozsah díla a v projektové dokumentaci obsažené statické výpočty stavebních konstrukcí ani na výpočty týkající se stavební fyziky, výpočty tepelně-technické, akustické výpočty a výpočty osvětlení a oslunění a výpočty požárně-bezpečnostního řešení, a dále na výpočty související profesí elektro a vzduchotechniky.
- 4.9. Zhotovitel upozorňuje Objednatel, že pokud se v prostoru dotknutém výměnou oken nachází plynový spotřebič, tak dle předpisu (technického pravidla) TPG 704 01 – Odběrná plynová zařízení a spotřebiče na plyná paliva v budovách a její změny Z1 dle odstavců 8.1.6 a 8.1.7, platné od 1.8.2013, je plná zodpovědnost za dané plynové zařízení, a to včetně výměny a přívodu vzduchu k němu, na vlastníkovi plynového spotřebiče, pokud se této odpovědnosti nezprůstí prokazatelným způsobem (např. smlouvou o pronájmu nebo předáním do osobního užívání). Pro další informace navštivte <http://www.pksokna.cz/fremni-dokumenty>
- 4.10. Zhotovitel upozorňuje objednatel na nutnost zamezení nerovnoměrného zahřívání povrchu skla: tzv. tepelného šoku. Ten vzniká při náhlé změně teplot důsledkem neschopnosti skla snášet vlivy náhlého lokálního zahřátí skla nebo jeho ochlazení. Náhylná zasklení jsou taková, kde může docházet k tepelné absorpci do hmoty skla a ke vzniku rozdílu teplot v ploše zasklení. Tento jev je nejčastější v podzemních a jarních měsících, kdy je sklo nad rámem studené a první paprsky slunce jeho povrch zahřejí nestejněměrně. Předměty umístěné v blízkosti skla z exteriérové i interiérové strany, polepy skel apod. mohou způsobit tepelný šok, který vede až k prasknutí skla. Prasknutí vlivem tepelného šoku není záruční vadou skla. Po instalaci a kontrole skla odstraňte z jeho povrchu všechny nálepky a korkové podložky
- 4.11. Výplně stavebních otvorů (okna, dveře) se z hlediska těsnosti a rovinnosti posuzují vždy v uzavřeném, tj. uzamčeném stavu. Vizualní posuzování výrobků je prováděno dle norem ČSN 74 6101, ČSN 74 6077, ČSN P 747250 a EN 14351-1:2006+A2:2016. Tyto normy jsou veřejně dostupné dokumenty.
- 4.12. Textace tohoto bodu je platná pouze v případě, pokud součástí smlouvy NENÍ systém PKS3 – parotěsné a paropropustné pásy : **Já objednatel svým podpisem této smlouvy o dílo potvrzuji, že jsem si vědom, že mnou vybraná levnější varianta provedení montážní spáry ( tj. pouhé vypěnění montážní spáry bez následného použití vnitřního parotěsného a venkovního paropropustného uzávěru ) je v rozporu s normou ČSN 746077 ( Okna a vnější dveře – požadavky na zabudování ) a nebudu uplatňovat škody vyplývající z nesouladu provedení montáže s touto normou.**

#### 5. Ochrana životního prostředí, závěrečná ustanovení

- 5.1. Zhotovitel pracuje v souladu s požadavky normy ČSN EN ISO 14001. V návaznosti na zákon 185/2001 Sb. ve znění pozdějších předpisů je zhotovitel povinen nakládat s odpadovými materiály vzniklými jeho činností v souladu s platnou legislativou. Zhotovitel přijímá odpadové materiály vzniklé činností zhotovitele, na adrese PKS okna a.s., Brněnská 126/38, Žďár nad Sázavou, v místě provozu. Odpadové materiály přijímá mistr provozu POK
- 5.2. Smluvní strany si výslovně sjednávají, že doručování korespondence se může platně uskutečňovat prostřednictvím elektronické pošty na e-mailové adresy uvedené v záhlaví smlouvy ([okna@pks.cz](mailto:okna@pks.cz)). Za platné přijetí zprávy se považuje, pokud je přijetí druhou smluvní stranou elektronicky potvrzeno. Smluvní strany jsou oprávněny zasílat a doručovat výše uvedeným způsobem i technickou dokumentaci zpracovanou v elektronické podobě, její doplnění nebo návrhy na její doplnění a provádět akceptaci těchto návrhů.
- 5.3. Všechny spory, vzniklé z této smlouvy a v souvislosti s ní, které nebude možné odstranit jednáním, budou s konečnou platností rozhodovány u Rozhodčího soudu při Hospodářské komoře ČR a Agrární komoře ČR v Praze, soudisté Brno, podle Řádu tohoto Rozhodčího soudu třemi rozhodci. K tomuto účelu se strany dohodly, že spor rozhodnou tři rozhodci, přičemž každá ze smluvních stran jmenuje po jednom rozhodci ze seznamu rozhodců vedeného u Rozhodčího soudu a takto jmenovaní rozhodci jmenují ze seznamu rozhodců vedeného u Rozhodčího soudu předsedu soudu podle Řádu Rozhodčího soudu při HK ČR a AK ČR.
- 5.4. Právní vztahy mezi smluvními stranami, které nejsou upraveny touto smlouvou, se řídí zákonem č. 89/2012 sb. – občanským zákoníkem (dále jen „občanský zákoník“), zejména ust. § 2586 a násl. o smlouvě o dílo.
- 5.5. Smluvní strany se dohodly na vyloučení aplikace ust. § 558 odst. 2, § 1740 odst. 3, § 1950, § 1952 odst. 2 a § 1995 odst. 2 občanského zákoníku.



## PKS okna a.s.

Sídlo firmy:

Brněnská 126/38, 591 01 Žďár nad Sázavou

tel.: 566 697 301, e-mail: okna@pks.cz

[www.pksokna.cz](http://www.pksokna.cz)

# CENOVÁ NABÍDKA OKEN A DVEŘÍ

Vážená paní, vážený pane,

dovolujeme si Vám předložit cenovou nabídku na výrobu a dodávku **plastových oken a dveří** od společnosti PKS okna a.s. Společnost PKS okna a.s. má v oblasti výroby a dodávky oken více než 31leté zkušenosti a svojí činností se řadí mezi 5 největších výrobců oken v České republice. Naším plastovým výrobkům naprosto důvěřujeme, a proto na ně poskytujeme **záruku 72 měsíců**.

Více informací o výrobcích i o společnosti PKS okna a.s. získáte na [www.pksokna.cz](http://www.pksokna.cz)

## Cenová nabídka: P212419

ze dne 10.2.2023

Zpracoval:

Václav Pavliš

**PKS okna a.s.**

Soukenická 155

537 01 Chrudim

Zadavatel:

**Město Chrudim**

Pardubická

Chrudim

Telefon : 606 613 563

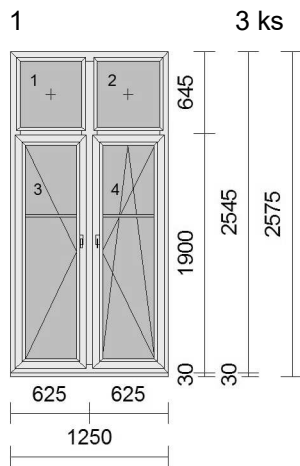
E-mail : pavlis@pks.cz

P/Z číslo : PKS-PP2210092/PIAN

Datum založení: 14.11.2022



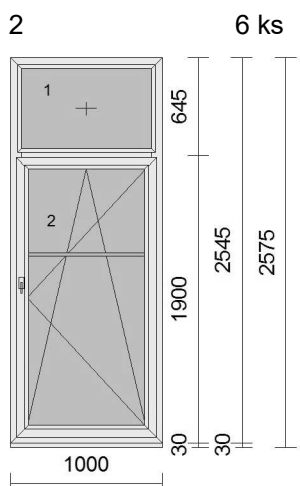
Pozice	Množství	Popis	Cena / ks	Cena celkem
--------	----------	-------	-----------	-------------



IntNr: DZ10170  
 Typ: **Plastové okno 76**  
 Profil: ELEGANT kulatá lišta  
 Rám: 5103 rám OK  
 Křídlo: 2 x FIB, 2 x 5150 kř. OK rovné  
 Barva Ex/In: **Bílá**  
 Zaskl.lišty: Elegant zasklí. tabulka křídla kulatá lišta  
 Kování: Pole: Otvírka:  
 1 pevně v rámu  
 2 pevně v rámu  
 3 OT balkonové levé  
 4 OS balkonové pravé  
 Krytky: Bílé  
 Krytky: Bílé  
 Výplň: 4 x 4Kůra CL/16/4IT CL, Ar, ChU-F/šedá (RAL 7040), Ug 1.10, (2-sklo, tl.24mm)  
 Příčky: meziskelní 18mm bílá  
 Rozšíření: Poloha: Šířka: Popis:  
 dole 30 mm Podkladní profil  
 Rozměry: 1250mm x 2545mm  
 Hmotnost: 113 Kg  
**Poznámka:**

17.934,00 53.802,00

- Klika okenní bílá



IntNr: DZ10170  
 Typ: **Plastové okno 76**  
 Profil: ELEGANT kulatá lišta  
 Rám: 5103 rám OK  
 Křídlo: FIB, 5150 kř. OK rovné  
 Barva Ex/In: **Bílá**  
 Zaskl.lišty: Elegant zasklí. tabulka křídla kulatá lišta  
 Kování: pevně v rámu, OS balkonové pravé  
 Krytky: Bílé  
 Výplň: 2 x 4Kůra CL/16/4IT CL, Ar, ChU-F/šedá (RAL 7040), Ug 1.10, (2-sklo, tl.24mm)  
 Příčky: meziskelní 18mm bílá  
 Rozšíření: Poloha: Šířka: Popis:  
 dole 30 mm Podkladní profil  
 Rozměry: 1000mm x 2545mm  
 Hmotnost: 79 Kg

10.382,00 62.292,00

- Klika okenní bílá

**Mezisoučet :** 116.094,00

Pozice	Množství	Popis	Cena / ks	Cena celkem
3	3 ks	<p>IntNr: DZ10170                      Typ: <b>Plastové okno 76 (sestava)</b>                      Profil: ELEGANT kulatá lišta                      Rám: 3 x 5103 rám OK                      Křídlo: 2 x FIB, 2 x 5150 kř. OK rovné                      Barva Ex/In: <b>Bílá</b>                      Zaskl.lišty: Elegant zasklí. tabulka křídla kulatá lišta                      Kování: Pole: Otvírka:                      1 pevně v rámu                      2 pevně v rámu                      3 OS balkoné levé                      4 OS balkoné pravé</p> <p>Krytky: Bílé                      Krytky: Bílé                      Výplň: 4 x 4Kůra CL/16/4IT CL, Ar, ChU-F/šedá (RAL 7040), Ug 1.10, (2-sklo, tl.24mm)                      Spoj: H profil 14565, 203.6mm 5301+3310+5301                      Příčky: meziskelní 18mm bílá                      Rozšíření: Poloha: Šířka: Popis:                      dole 30 mm Podkladní profil</p> <p>Rozměry: 1550mm x 2545mm                      Hmotnost: 149 Kg</p> <p><b>Poznámka:</b>                      MEZI DOLNÍMI OKNY ROZŠÍŘENÍ 150MM!</p>		
			22.093,00	66.279,00
		- Klika okenní bílá		
4	14,88 m	<p>IntNr: DZ5128                      Vnitřní parapet PVC 350mm bílý                      Parapety - dodávka                      Položky: 1, 2, 3                      Jedn.cena (14,88 m * 378,00 Kč = 5.624,64 Kč)</p>		
			5.625,00	5.625,00
5	12 pár	<p>IntNr: DZ5128                      PT Krytka dlouhá bílá (pár)                      Položky: 1, 2, 3                      Jedn.cena (12 pár * 79,20 Kč = 950,40 Kč)</p>		
			950,00	950,00

**Mezisoučet :** 188.948,00



Pozice	Množství	Popis	Cena / ks	Cena celkem
6	14,40 m	IntNr: DZ1228 Montáž vnitřních parapetů s přípravou podkladu (50mm). Výkres číslo 5. Položky: 1, 2, 3 Jedn.cena (14,40 m * 283,77 Kč = 4.086,29 Kč)	4.086,00	4.086,00
7	14,40 m	IntNr: DZ1228 Dodávka a montáž přechodového měděného pásku mezi venkovním stávajícím parapetem a oknem (do 60mm) Položky: 1, 2, 3 Jedn.cena (14,40 m * 385,78 Kč = 5.555,23 Kč)	5.555,00	5.555,00
8	111,30 m	IntNr: DZ1828 Demontáž špaletových oken včetně přesunu hmot Položky: 1, 2, 3 Jedn.cena (111,30 m * 116,85 Kč = 13.005,41 Kč)	13.005,00	13.005,00
9	111,30 m	IntNr: DZ1828 Likvidace oken špaletová Položky: 1, 2, 3 Jedn.cena (111,30 m * 106,20 Kč = 11.820,06 Kč)	11.820,00	11.820,00
10	90,60 m	IntNr: DZ1928 Zednické začištění vnitřního ostění a nadpraží po špaletových oknech bez začišťovacího profilu apu lišta (připojovací spára cca 40mm na zrcátko). Výkres číslo 3. Položky: 1, 2, 3 Jedn.cena (90,60 m * 413,17 Kč = 37.433,20 Kč)	37.433,00	37.433,00
			<b>Mezisoučet :</b>	<b>260.847,00</b>



Pozice	Množství	Popis	Cena / ks	Cena celkem
11	90,60 m	IntNr: DZ0928 Zatmelení vnější spáry Položky: 1, 2, 3 Jedn.cena (90,60 m * 44,45 Kč = 4.027,17 Kč)	4.027,00	4.027,00
<b>Alternativní pozice: (cena pozice není započtena v dokladu !)</b>				
12	110,52 m	IntNr: DZ0528 Systém PKS3 Položky: 1, 2, 3 Jedn.cena (110,52 m * 161,36 Kč = 17.833,51 Kč)	(17.834,00)	(17.834,00)
13	111,30 m	IntNr: DZ0828 Montáž oken, dveří 100-více metrů Položky: 1, 2, 3 Jedn.cena (111,30 m * 225,42 Kč = 25.089,25 Kč)	25.089,00	25.089,00
14	110,00 km	IntNr: DZ1028 Doprava včetně nakládky Jedn.cena (110,00 km * 34,81 Kč = 3.829,10 Kč)	3.829,00	3.829,00
15	1 ks	IntNr: DZ1828 006-3 Pomocný mat. Jedn.cena (1 ks * 5.650,00 Kč = 5.650,00 Kč)	5.650,00	5.650,00

Celková cena		<b>299.442,00 Kč</b>
DPH 21%	21,00 %	62.882,82 Kč
Celková cena		<b><u>362.324,82 Kč</u></b>

## PROČ ZVOLIT PŘÁVĚ PKS OKNA:

### Moderní výrobní prostory

Výroba oken probíhá v moderním výrobním závodě v srdci Českomoravské vrchoviny.

### 31 let zkušeností

Oknům se věnujeme již 31 let, připravíme řešení pro každý dům anebo byt. Máme více než 10 000 zákazníků každý rok.

### Servis a záruka

K našim oknům poskytujeme nadstandardní záruku a navíc i nadstandardní bezplatné seřízení po určenou dobu.

### Česká firma

Jsmo od svého založení česká firma s českými majiteli. Naše výrobky dodáváme zákazníkům po celé ČR.

## NAŠE RADY A DOPORUČENÍ:

Při výběru dodavatele výplní se zaměřte především na stabilitu dané společnosti a dlouhodobé zkušenosti s výrobou okenních výplní.

Věnujte pozornost nejenom délce záruční doby daných výrobků, ale i servisním službám. Jen tradiční český výrobce, který již řadu let dodává na trh kvalitní výrobky, nabízí (se nebojí nabídnout) servisní služby.

Ověřte provedení vchodových dveří, které jsou z hlediska bezpečnosti a četnosti používání nejdůležitějším prvkem Vašeho bydlení.

## DALŠÍ INFORMACE K CENOVÉ NABÍDCE:

### System PKS 3 obsahuje:

(System PKS 3 - certifikovaný parotěsný a paropropustný systém pro montážní spáru od společnosti PKS okna a.s.)

- exteriérovou fólii nebo komprimační pásku
- montáž exteriérové fólie nebo komprimační pásky
- interiérovou fólii
- montáž interiérové folie

Pokud je použita páska s perlíčkou na ostění, zapravuje objednatel (platí v případě novostaveb a rekonstrukcí bez zednického zapravení)

### Upozornění:

Zakrytí pásek zejména venkovních musí být provedeno difúzně otevřeným materiálem, aby nedošlo k porušení funkčnosti pásky.

Od 1.5.2014 je platná norma ČSN 746077 (Okna a vnější dveře - požadavky na zabudování). Tato norma předepisuje všem dodavatelům otvorových výplní ošetřit montážní spáru (tj. vypěněný prostor mezi rámem a zdí potažmo podlahou) parotěsnou a vodotěsnou páskou. V naší cenové nabídce vidíte cenu za normové provedení v položce "System PKS3". Vyberte si prosím sami, zda chcete při montáži použít normové tj. výrazně dražší řešení nebo levnější - nenormové řešení tj. pouze prosté vypěnění montážní spáry. Váš výběr budeme respektovat a bude uvedený ve smluvních podmínkách.

Okno a dveře jsou ve schématech znázorněny při pohledu na závěsy (panty)! Tj. výrobky otvíravé dovnitř (mající závěsy v interiéru) jsou znázorněné při pohledu zevnitř. Výrobky otvíravé ven (mající závěsy v exteriéru) jsou znázorněné při pohledu zvenku!

Pokud jsou předmětem cenové nabídky sklopně posuvné nebo zdvižně posuvné dveře, jsou tyto prvky znázorněny vždy při pohledu zevnitř!

Při extrémních teplotních podmínkách může u trojskel docházet ke kondenzaci na vnějším skle (popř. zamrznutí vnějšího skla) - tento jev je považovaný za příznivý a dokazuje vysoké izolační vlastnosti trojskla.

Vysoké tepelně-izolační hodnoty (Uw) pro pasivní domy splňují pouze stavební výplně. Plastové spojovací prvky tyto hodnoty nespĺňují.

V případě dodávky prvků obsahujících elektrické zařízení, musí být příslušná kabeláž ve zdivu uložena vždy do chráničky a v těsné blízkosti prvků ukončena v instalační krabici. Na zařízení, jehož kabeláž bude ve zdivu uložena jiným způsobem, nelze uplatňovat případnou reklamaci.

Počet komor plastových profilů se může lišit od základních rámových a křídlových okenních profilů v návaznosti na jejich základní funkci.

Zamezte nerovnoměrnému zahřívání povrchu skla! Předměty umístěné v blízkosti skla z exteriérové i interiérové

strany, polepy skel apod. mohou způsobit tepelný šok, který vede až k prasknutí skla. Prasknutí vlivem tepelného šoku není vadou skla.

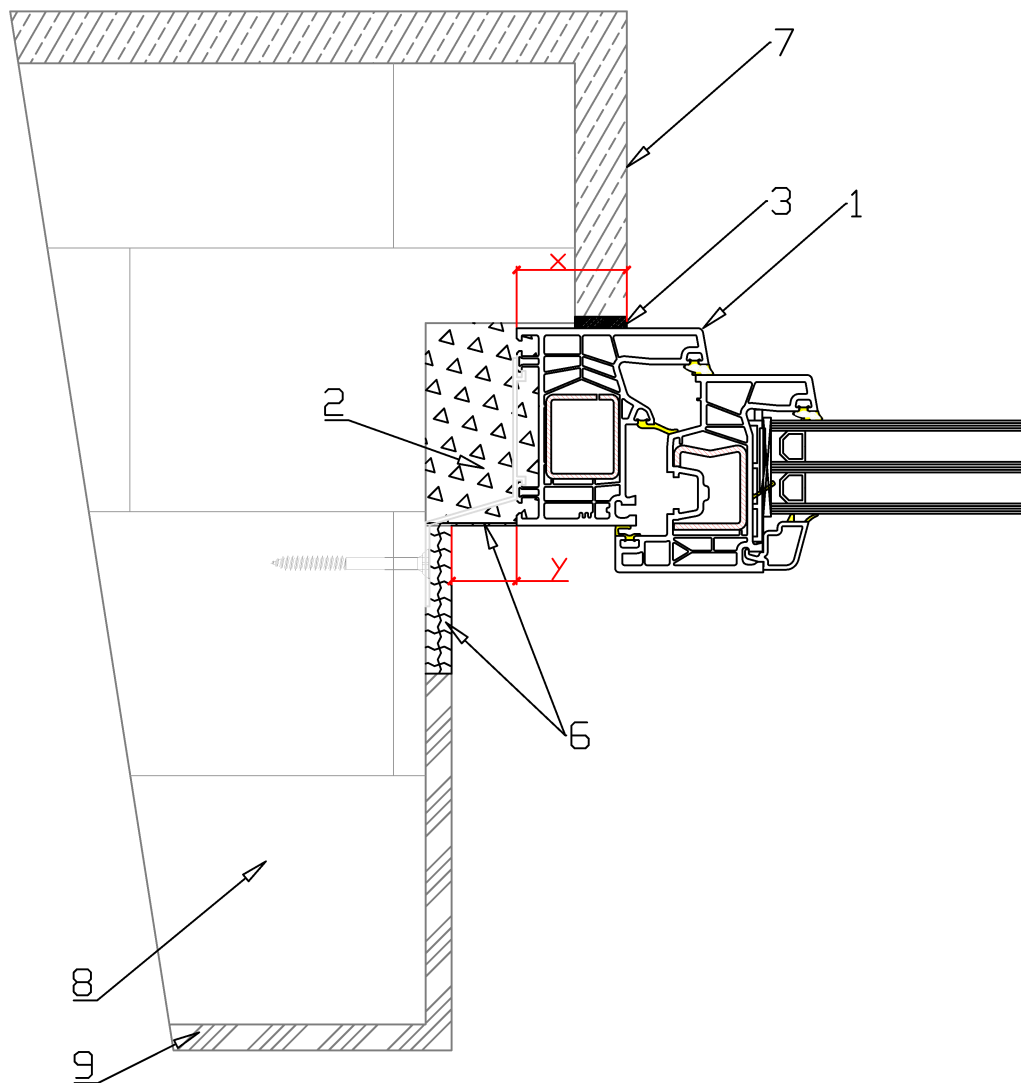
Verze programu, ve kterém byla nabídka zpracována: 2202

**Tato cenová nabídka je platná 7 dnů od data založení (viz první strana cenové nabídky). Po tomto datu musí být aktualizována dle platných cenových podmínek.**

S přátelským pozdravem

Václav Pavliš

# Schématické znázornění zednického zapravení



## Legenda:

- 1, Plastové okno
  - 2, Tepelně izolační utěsnění spáry
  - 3, Venkovní utěsnění spáry (komprípáska)
  - 6, Nová vnitřní omítka, zapravení tzv.na zrcátko max. šíře  $y=40\text{mm}$
  - 7, Stávající venkovní omítka
  - 8, Stávající zdivo
  - 9, Vnitřní stávající omítka
- x, stanoví se při zaměření, dle skutečného stavu a dohody s objednatelem

## Poznámka:

Na výkrese je znázorněné schématické řešení, skutečné provedení montáže oken a zednického zapravení bude upřesněno při zaměření a samotné montáži oken.

Výkres číslo: 3  
Zednické zapravení  
po špaletových oknech  
bez apu lišty

Firma:

PKS okna a.s.

Datum:

20.1.2022

Formát:

A4

**PKS** | **okna**