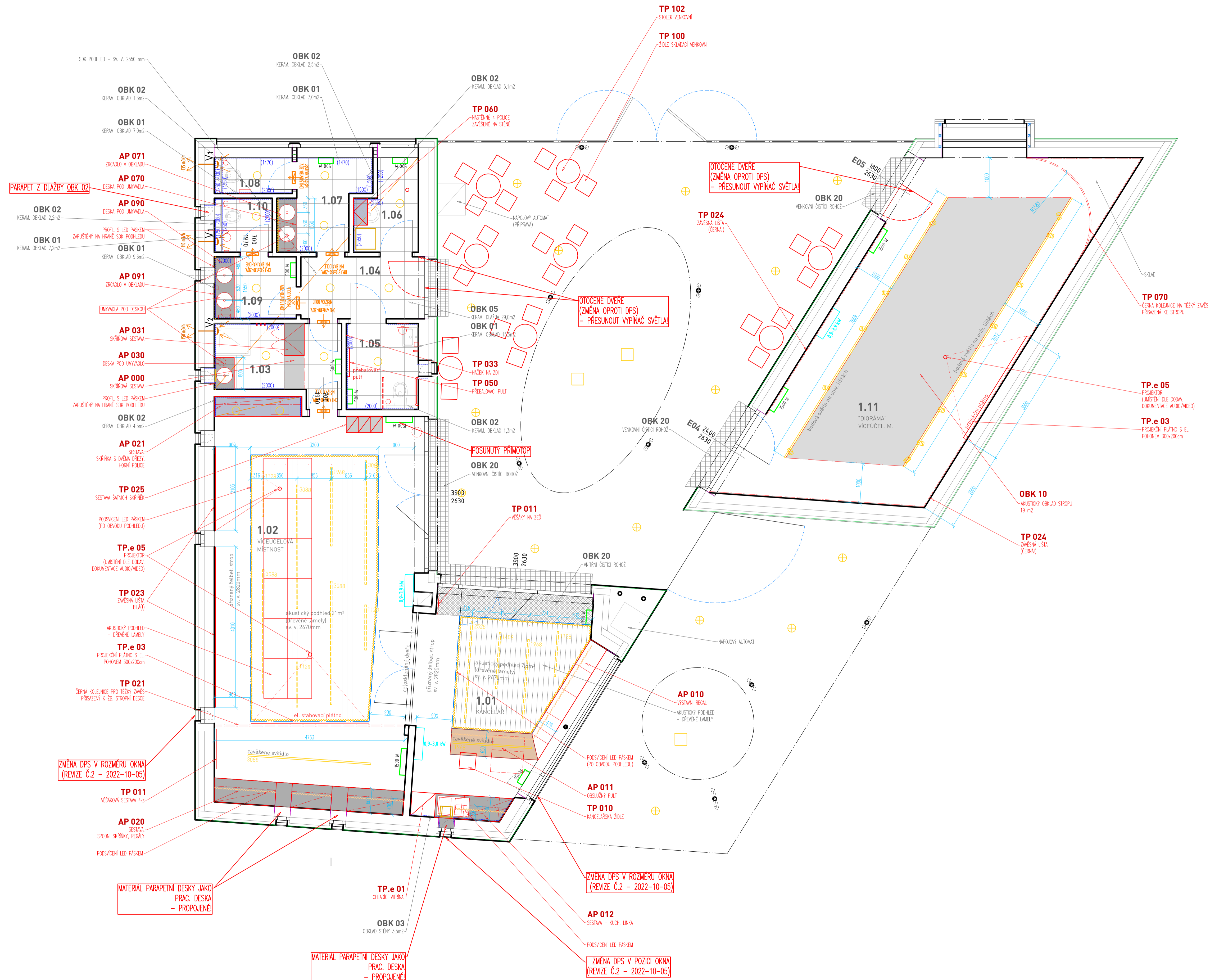


PŮDORYS CELKOVÝ M1:50



- LEGENDA SVÍTIDEL:
- bodové světlo na univerzální liště
 - zapuštěné podhledové svítidlo
 - přisazené nástropní svítidlo exteriérové
 - zavěšené lineární svítidlo (délkový údaj)
 - zapuštěné lineární svítidlo (délkový údaj)
 - LED osvětlení - dodávka stavby
 - LED osvětlení - dodávka interiéru (součást nábytku)
 - zemní svítidlo - reflektor (uplight)

Svítilna jsou specifikována v Knize svítidel. Pokud je v zobrazení pozice svítidla rozpor mezi částmi PD, přednost má pozice z Návrhu interiérového vybavení pop. aktualizace hl. architektem v rámci AD.

- LEGENDA:
- keramický obklad - viz tabulka prvků OBK
 - vnitřní čistící rohož
 - vnější čistící rohož
 - akustický lepený obklad stropu
 - akustický dřevěný obklad stropu
- TP typový prvek
 TP.e typový prvek - elektronika/ spotřebič
 AP atypický prvek
 OBK obklady a dlažby

POZNÁMKA:
 Návrh interiéru nenahrazuje dílenskou výrobni dokumentaci. Tato bude před realizací předložena hl. architektovi ke schválení!

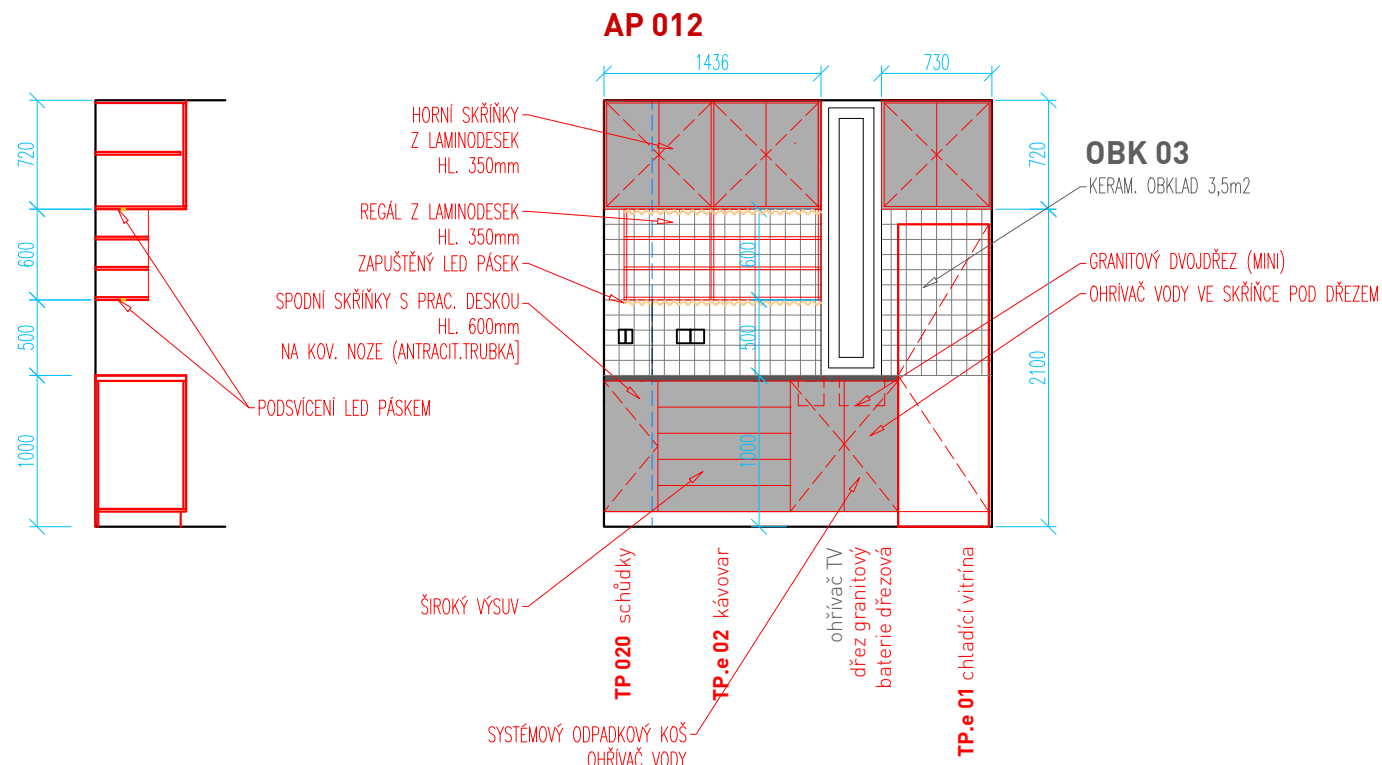
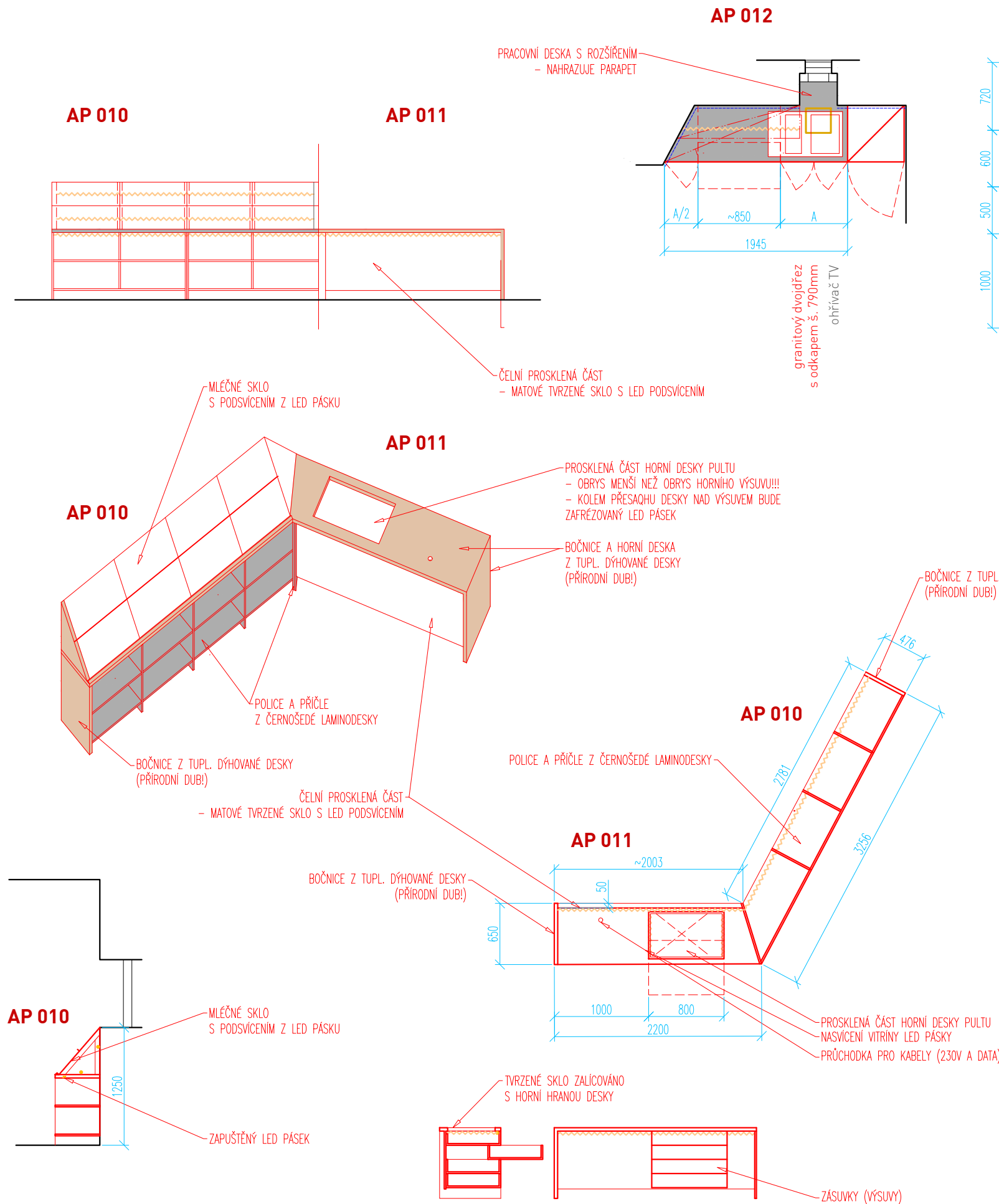
Všechny rozměry je nutné před realizací ověřit na místě! Elektrospotřebiče a zařizovací předměty, které jsou vestavěné do nábytku, jsou součástí dodávky nábytku (kuch. linek) a jsou specifikovány v samostatné tabulce. Dodavatel předloží návrh konkrétních výrobků vždy ke schválení INV. a hl. architektovi!

LED pásy, které jsou integrovány v nábytku, jsou součástí dodávky nábytku (pokud není specifikováno jinak), vč. zdrojů, které budou umístěny v nábytku, jejich přesné umístění bude před realizací konzultováno s hl. architektem.

Pokud nebude spec. jinak, budou skříňky atyp. nábytku bezúčtykové, tj. se systémem tip-on.

Všecké materiály, jejich vzor a barva budou před realizací předloženy hl. architektovi ve formě vzorku ke schválení!

Spároveň obkladů a dlažeb bude před realizací předložen architektovi ke schválení!



POZNÁMKA:

Návrh nterieru nenahrazuje dílenskou (výrobní) dokumentaci. Tato bude před realizací předložena hl. architektovi ke schválení!

Všechny rozměry je nutné před realizací ověřit na místě! Elektrospotřebiče a zařizovací předměty, které jsou vestavěné do nábytku, jsou součástí dodávky nábytku (kuch. linek) a jsou specifikovány v samostatné tabulce. Dodavatel předloží návrh konkrétních výrobků vždy ke schválení INV. a hl. architektovi!

LED pásky, které jsou integrovány v nábytku, jsou součástí dodávky nábytku (pokud není specifikováno jinak), vč. zdrojů, které budou umístěny v nábytku, jejich přesné umístění bude před realizací konzultováno s hl. architektem.

Pokud nebude spec. jinak, budou skřínky atyp. nábytku bezúchytkové, tj. se systémem tip-on.

Veškeré materiály, jejich vzor a barva budou před realizací předloženy hl. architektovi ve formě vzorku ke schválení!

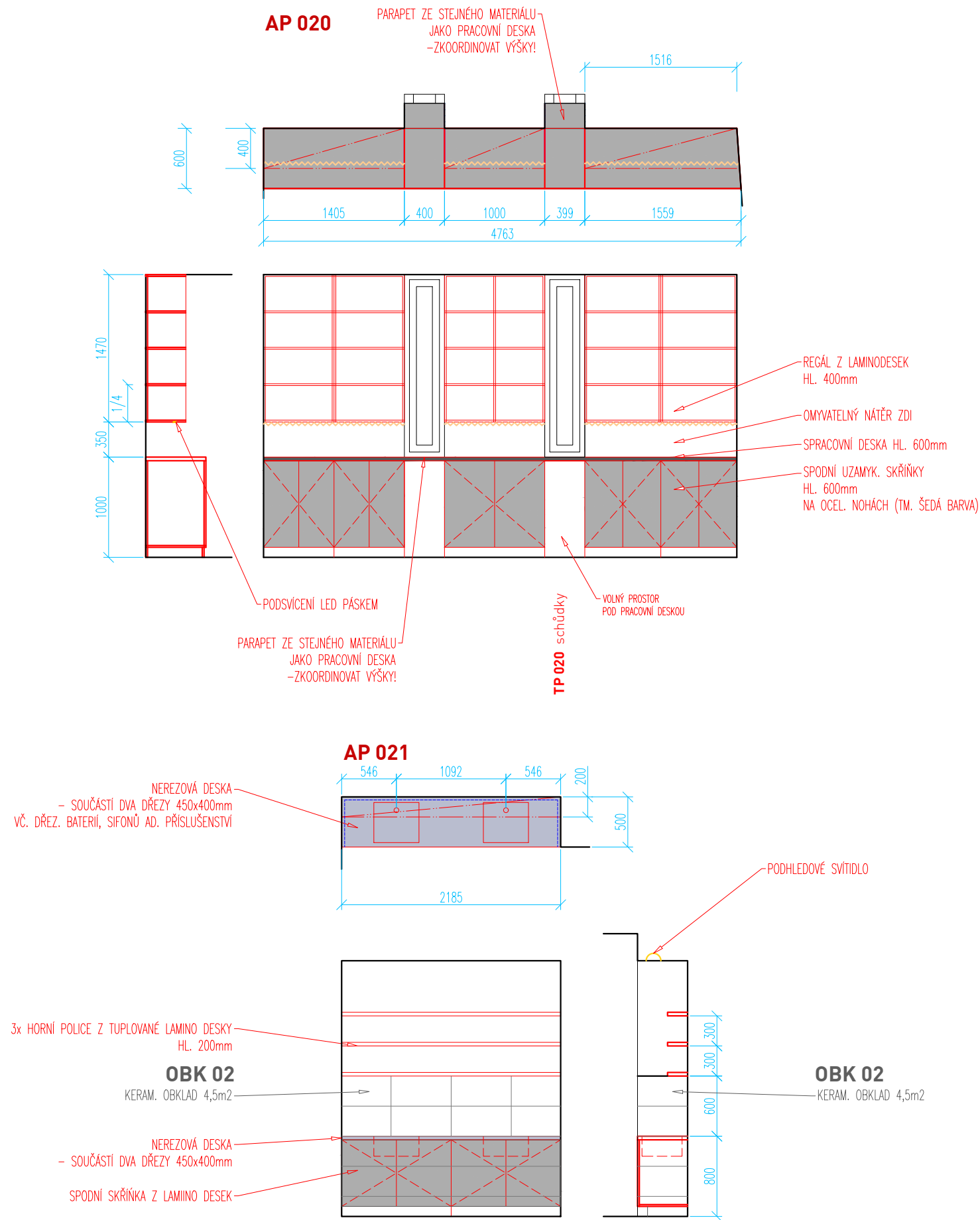
Spároveň obkladů a dlažeb bude před realizací předložen architektovi ke schválení!

03

1.01 KANCELÁŘ 1:50
NÁBYTEK, VYBAVENÍ

NÁVRH INT. VYBAVENÍ PALEOPARKU BALKA
ING. ARCH. MARTIN DOUBEK, 10/ 2022

2022-10-14



POZNÁMKA:

Návrh interiéru nenahrazuje dílenskou (výrobní) dokumentaci. Tato bude před realizací předložena hl. architektovi ke schválení!

Všechny rozměry je nutné před realizací ověřit na místě! Elektrospotřebiče a zařizovací předměty, které jsou vestavěné do nábytku, jsou součástí dodávky nábytku (kuch. linek) a jsou specifikovány v samostatné tabulce. Dodavatel předloží návrh konkrétních výrobků vždy ke schválení INV. a hl. architektovi!

LED pásky, které jsou integrovány v nábytku, jsou součástí dodávky nábytku (pokud není specifikováno jinak), vč. zdrojů, které budou umístěny v nábytku, jejich přesné umístění bude před realizací konzultováno s hl. architektem.

Pokud nebude spec. jinak, budou skříňky atyp. nábytku bezúchytkové, tj. se systémem tip-on.

Veškeré materiály, jejich vzor a barva budou před realizací předloženy hl. architektovi ve formě vzorku ke schválení!

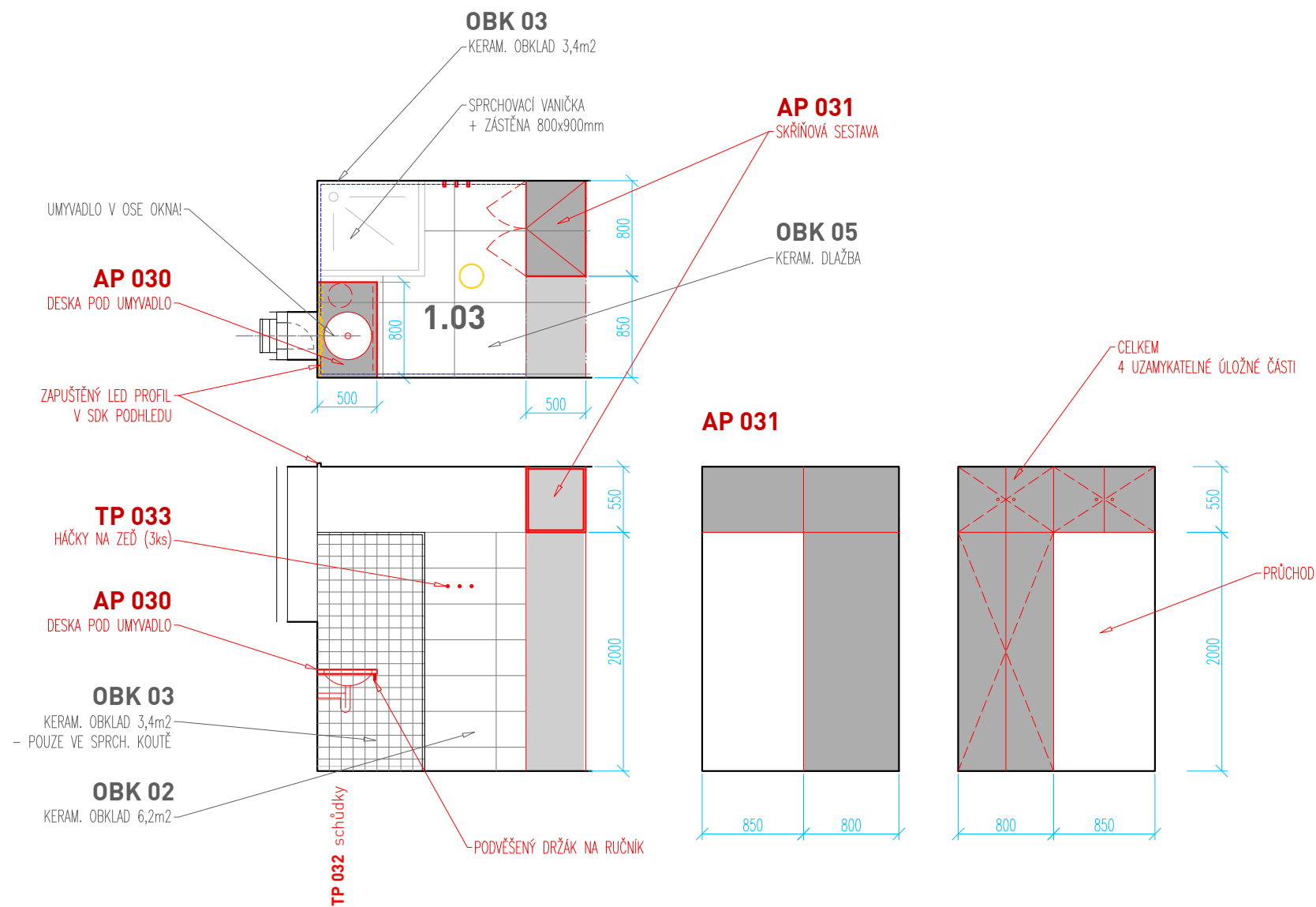
Spárořez obkladů a dlažeb bude před realizací předložen architektovi ke schválení!

04

1.02 VÍCEÚČELOVÁ MÍSTNOST 1:50
NÁBYTEK, VYBAVENÍ

NÁVRH INT. VYBAVENÍ PALEOPARKU BALKÁ
ING. ARCH. MARTIN DOUBEK, 10/ 2022

2022-10-14



POZNÁMKA:

Návrh interiéru nenahrazuje dílenskou (výrobní) dokumentaci. Tato bude před realizací předložena hl. architektovi ke schválení!

Všechny rozměry je nutné před realizací ověřit na místě! Elektrospotřebiče a zařizovací předměty, které jsou vestavěné do nábytku, jsou součástí dodávky nábytku (kuch. linek) a jsou specifikovány v samostatné tabulce. Dodavatel předloží návrh konkrétních výrobků vždy ke schválení INV. a hl. architektovi!

LED pásy, které jsou integrovány v nábytku, jsou součástí dodávky nábytku (pokud není specifikováno jinak), vč. zdrojů, které budou umístěny v nábytku, jejich přesné umístění bude před realizací konzultováno s hl. architektem.

Pokud nebude spec. jinak, budou skříňky atyp. nábytku bezúchytkové, tj. se systémem tip-on.

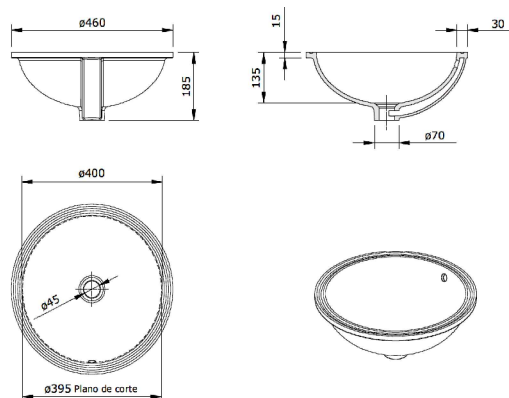
Veškeré materiály, jejich vzor a barva budou před realizací předloženy hl. architektovi ve formě vzorku ke schválení!

Spárořez obkladů a dlažeb bude před realizací předložen architektovi ke schválení!

SPECIFIKACE UMYVADLA

- UMYVADLO POD DESKU, VÍLÁ KERAMIKA
- S PŘEPADEM
- BATERIE V DESCE, NEREZ SIFON(!)

REF. VÝROBEK: "ARC" VÝR. SANINDUSA



SPECIFIKACE BATERIE

- STOJÁNKOVÁ BATERIE
- POVRCH - ČERNÝ SMALT



05

1.03 ZAMĚSTNANCI 1:50
NÁBYTEK, VYBAVENÍ

NÁVRH INT. VYBAVENÍ PALEOPARKU BALKA
ING. ARCH. MARTIN DOUBEK, 10/ 2022

2022-10-14