

Kupní smlouva č. 024/2023

Článek I.

Smluvní strany

1. Nemocnice Pelhřimov, příspěvková organizace

se sídlem Pelhřimov, Slovanského bratrství 710, PSČ 393 38

IČO: 00511951

DIČ: CZ00511951

Zapsaná v obchodním rejstříku vedeném u Krajského soudu v Českých Budějovicích, oddíl Pr, vložka 466

Statutární zástupce: Ing. Jan Mlčák, MBA, ředitel

Bankovní spojení: MONETA Money Bank a.s., č. ú.: 174-401202834/0600

(dále jen „kupující“)

2. Klaro, spol. s r.o.

se sídlem Ke Hřišti 187, 289 11 Pečky – Velké Chvalovice

IČO: 61460478

DIČ: CZ61460478

Zapsaná v Obchodním rejstříku vedeném u Městského soudu v Praze, oddíl C, vložka 28288

Statutární zástupce: Marcela Klokočková, obchodní ředitelka, na základě plné moci ze dne 4.4.2022

Bankovní spojení: Komerční banka, č. ú.: 123203051/0100

(dále jen „Prodávající“)

Smluvní strany se v souladu s ustanoveními § 2079 a násl. zákona č. 89/2012 Sb., občanský zákoník, se dohodly na této kupní smlouvě.

Článek II

Předmět smlouvy

Předmětem této kupní smlouvy je **dodání nového zdravotnického vybavení** pro Pavilon péče o rodinu, Nemocnice Pelhřimov, příspěvkovou organizaci.

1. Předmětem smlouvy je závazek Prodávajícího dodat zdravotnické vybavení ve věcném rozsahu a s technickými parametry dle cenové nabídky prodávajícího č. N3221802/03 (dále jen „vybavení“) a převést na Kupujícího vlastnické právo k vybavení, a dále závazek Prodávajícího:

- dodat vybavení včetně všech komponentů a uvést ho do trvalého provozu,
- realizovat veškeré potřebné práce a činnosti nutné ke splnění závazků Prodávajícího dle této smlouvy,

a závazek Kupujícího zaplatit sjednanou kupní cenu a poskytnout součinnost nezbytnou ke

splnění závazku prodávajícího.

2. Spolu s vybavením je dodavatel povinen předat veškeré doklady, které jsou potřebné k používání nástroje a které osvědčují splnění legislativních technických požadavků na předmět plnění, jako např. návody k použití v českém jazyce, záruční listy, prohlášení o shodě (certifikáty CE) osvědčující, že výrobky jsou vyrobeny v souladu s platnými bezpečnostními normami a ČSN.
3. Vybavení bude dodáno dle technických parametrů, které jsou blíže specifikovány v příloze č. 1 této smlouvy.

Prodávající zároveň prohlašuje, že předmět kupní smlouvy splňuje veškeré požadavky kupujícího.

Článek III.

Cena a platební podmínky

1. Kupující zaplatí prodávajícímu za předmět smlouvy, v souladu s podmínkami této smlouvy, kupní cenu uvedenou dále.
2. Kupní cena dodávky předmětu smlouvy činí **405 969,20 Kč bez DPH**. K takto sjednané ceně bude připočtena DPH ve výši stanovené právním předpisem k datu poskytnutí zdanitelného plnění. Cena za předmět smlouvy včetně zákonné daně z přidané hodnoty činí k datu podpisu této smlouvy **491 222,73 Kč s DPH**.
3. Kupní cena předmětu smlouvy je cena konečná, zahrnuje veškeré náklady prodávajícího (např. výrobu, dodání a montáž v místě plnění).
4. Zaplacení kupní ceny bude provedeno na základě prodávajícím vystaveného daňového dokladu (faktury), a to na bankovní účet uvedený na faktuře. Lhůta splatnosti v délce 30 kalendářních dnů bude uváděna na daňovém dokladu. Za den splnění platební povinnosti se považuje den odepsání kupní ceny z účtu kupujícího ve prospěch prodávajícího.
5. Celkovou a pro účely fakturace rozhodnou cenou se rozumí cena včetně DPH.
6. Kupující je oprávněn před uplynutím lhůty splatnosti vrátit daňový doklad (fakturu), který neobsahuje požadované náležitosti, není doložen požadovanými nebo úplnými doklady, nebo obsahuje nesprávné cenové údaje. Ve vráceném daňovém dokladu (faktuře) musí kupující vyznačit důvod vrácení daňového dokladu (faktury). Prodávající je povinen vystavit nový daňový doklad (fakturu) s tím, že oprávněným vrácením daňového dokladu (faktury) přestává běžet původní lhůta splatnosti daňového dokladu (faktury) a běží nová lhůta stanovená v článku 3 této smlouvy ode dne prokazatelného doručení opraveného a všemi náležitostmi opatřeného daňového dokladu (faktury) kupujícímu.
7. Úhrada za plnění z této smlouvy bude realizována bezhotovostním převodem na účet prodávajícího, který je správcem daně (finančním úřadem) zveřejněn způsobem umožňujícím dálkový přístup ve smyslu ustanovení § 98 zákona č. 235 /2004 Sb. O dani z přidané hodnoty, ve znění pozdějších předpisů (dále jen „zákon o DPH“).
8. Pokud se po dobu účinnosti této smlouvy prodávající stane nespolehlivým plátcem ve smyslu ustanovení § 106a zákona o DPH, smluvní strany se dohodly, že kupující uhradí DPH za zdanitelné plnění přímo příslušnému správci daně. Kupujícím takto provedená úhrada je považována za uhrazení příslušné části smluvní ceny rovnající se výši DPH fakturované prodávajícím.

Článek IV.
Termín dodání a místo předání

1. Termín dodání je maximálně do 21. května 2021
2. Místem předání je sídlo kupujícího – Pavilon péče o rodinu, Nemocnice Pelhřimov.

Článek V.
Záruka, odpovědnost za vady

1. Prodávající se zavazuje, že plnění bude poskytnuto za účelem a v kvalitě sjednané mezi smluvními stranami.
2. Zjištěnou vadu reklamuje kupující telefonicky nebo písemně.
3. Záruční doba na předmět plnění je 24 měsíců od podpisu dodacího listu.

Článek VI.
Smluvní sankce

1. V případě, že Prodávající nedodrží sjednaný termín dodání zdrojů dle domluvy s Kupujícím, má Kupující právo na smluvní pokutu ve výši 1.000,- Kč za každý započatý den prodlení.
2. V případě, že Kupující nedodrží dobu splatnosti faktur dle čl. III. této smlouvy, má Prodávající právo požadovat úrok z prodlení ve výši dle příslušných ustanovení občanského zákoníku.
3. Smluvním stranám vzniká právo na náhradu škody způsobenou porušením smluvních povinností druhou stranou. Toto právo není dotčeno úhradou smluvních pokut a úroků z prodlení.

Článek VII.
Závěrečná ustanovení

1. Tato smlouva nabývá platnosti dnem podpisu a účinnosti dnem uveřejnění v informačním systému veřejné správy – Registru smluv.
2. Prodávající výslovně souhlasí se zveřejněním celého textu této smlouvy v informačním systému veřejné správy – Registru smluv.
3. Smluvní strany se dohodly, že zákonnou povinnost dle § 5. Odst. 2 zákona o registru smluv splní Kupující a splnění této povinnosti doloží Prodávajícímu. Současně bere Prodávající na vědomí, že v případě nesplnění zákonné povinnosti je smlouva do tří měsíců od jejího podpisu bez dalšího zrušena od samého počátku.
4. Jakékoliv změny nebo doplňky této smlouvy nebo přílohy ke smlouvě musí být provedeny formou písemných, chronologicky číslovaných dodatků, podepsaných oběma smluvními stranami.

5. Smluvní strany prohlašují, že si tuto smlouvu přečetly, že se dohodly na celém jejím obsahu, že se smluvními podmínkami souhlasí a že smlouva nebyla podepsána v tísni ani za nápadně jednostranně nevýhodných podmínek.
6. Právní vztahy touto smlouvou výslovně neupravené se řídí příslušnými ustanoveními občanského zákoníku upravujícími smlouvu o dílo.

Tato smlouva je vyhotovena ve dvou stejnopisech, přičemž každá ze smluvních stran obdrží po jednom vyhotovení.

V Pelhřimově

Ve Velkých Chvalovicích, dne
26.3.2023

.....
Kupující

Ing. Jan Mlčák, MBA, ředitel
(podepsáno elektronicky)

.....
Prodávající

Marcela Klokočková, obchodní ředitelka
(podepsáno elektronicky)



S tradiční kvalitou

KLARO, spol. s r.o. Český výrobce vozíků

Vozíky: zdravotnické, hotelové, úklidové, třídění odpadu a prádla, atypická výroba

Již 20 let na trhu!

Ke Hřišti 187
289 11 Pečky - Velké Chvalovice
telefon : 314 005 423
fax : 314 005 423

IČO : 61460478
DIČ : CZ61460478
Obch.rejstřík:MS v Praze, oddíl C, vložka 28288

Nemocnice Pelhřimov

Pan Adam, 731 619 138
padam@nempe.cz

dne 23.3.2023

Cenová nabídka č.N3221802/03

Měna: Kč

Označení	Jednotková cena bez DPH	Množství	Mj	DPH	Celková cena bez DPH	Sleva	Cena se slevou bez DPH	Cena se slevou vč. DPH
----------	-------------------------	----------	----	-----	----------------------	-------	------------------------	------------------------

Sběrný vozík na použité prádlo a odpad – 2 vaky s poklopem, nožní ovládání, 80l

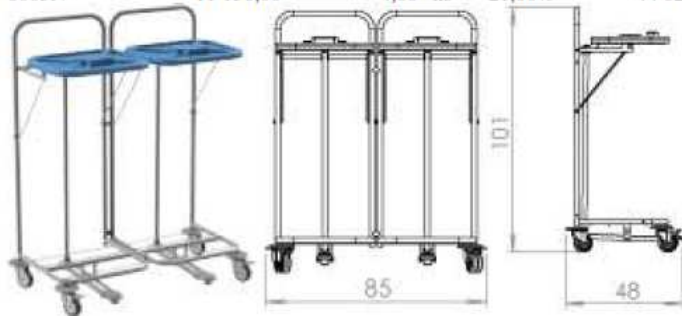
Vako 80 C/2N nožní ovládání

zelené/modré víko

antimikrobiální povrch

- 885 cm x h48 cm x v101 cm - rozměry vozíku
- konstrukce: ocel s práškovou barvou (šedá), antimikrobiální povrch
- sklopný držák vaku: 2x 80l s víkem; nosnost: 30 kg
- barvy vík: červená, modrá, zelená, žlutá
- 4x otočné kolo d=7,5 cm, 2x brzda; plast. nárazníky
- celková nosnost: 60 kg

8005N*	11 156,00	4,00	ks	21,00%	44 624,00	-30,00%	31 236,80	37 796,53
--------	-----------	------	----	--------	-----------	---------	-----------	-----------



Sběrný vozík na použité prádlo a odpad – 2 vaky s poklopem, nožní ovládání, 120l

Vako 120C/2N nožní ovládání

zelené/červené2x, modré/zelené13x, žluté/červené4x, modré/žluté4x, zelené/zelené2x, zelené/žluté1x, modré/červené1x

antimikrobiální povrch

- 101 cm x h53 cm x v108 cm - rozměry vozíku
- konstrukce: ocel s práškovou barvou (šedá), antimikrobiální povrch
- sklopný držák vaku: 2x 120l s víkem; nosnost: 30 kg
- barvy vík: červená, modrá, zelená, žlutá
- 4x otočné kolo d=7,5 cm, 2x brzda; plast. nárazníky
- celková nosnost: 60 kg

23048K2N*	12 170,00	27,00	ks	21,00%	328 590,00	-30,00%	230 013,00	278 315,73
-----------	-----------	-------	----	--------	------------	---------	------------	------------


Sběrný vozík na použité prádlo a odpad – 1 vak s poklopem, nožní ovládání, 120l
Vako 120C/N nožní ovládání
3 x žluté, 2 x zelené, 1 x červené, 1 x modré

antimikrobiální povrch

- 53 cm x h54 cm x v108 cm - rozměry vozíku
- konstrukce: ocel s práškovou barvou (šedá), antimikrobiální povrch
- sklopný držák vaku: 1x 120l s víkem; nosnost: 30 kg
- barvy vík: červená, modrá, zelená, žlutá
- 4x otočné kolo d=7,5 cm, 2x brzda; plast. nárazníky
- celková nosnost: 30 kg

23048KN* 6 046,00 7,00 ks 21,00% 42 322,00 -30,00% 29 625,40 35 846,73


Vozík na čisté prádlo skříňový
VAN STANDARD HV1002D s dveřmi

kola černá d=160mm na koberce

- 78 cm x h58 cm x v126 cm – zkl. rozměry vozíku
- konstrukce: ocel s práškovou barvou (šedá), antimikrobiální povrch, antivibrační výztuha
- prac. deska: nerez ocel AISI304 s ochrannými rohy, 2x MS koš 11416
- 1x uzamykatelné ocelové dveře s práškovou barvou (šedé) – max. úhel otevření 210°, plastová madla
- 3x police, nosnost: 40 kg
- tlačné madlo: AISI304
- 2x pevné, 2x otočné kolo s brzdou, černé (na měkké podlahy) d=16 cm, plastové nárazníky
- celková nosnost: 200 kg

V případě zájmu můžeme dodat vozík s šedými koly (na tvrdé podlahy) - kat. č. HV1001D

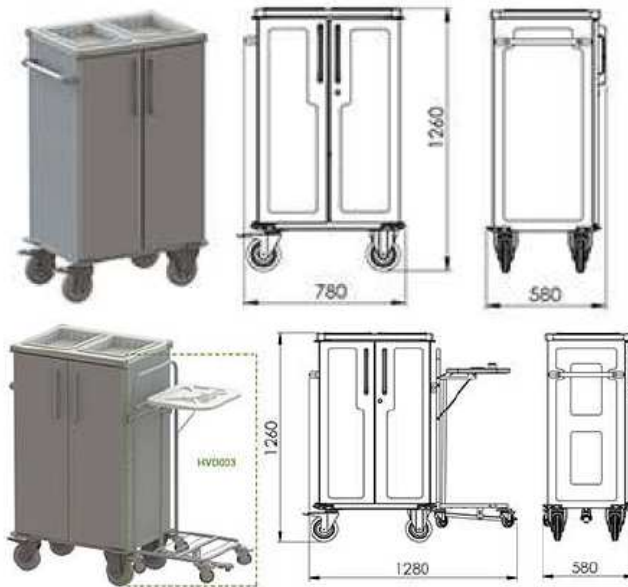
HV1002D* 30 395,00 4,00 ks 21,00% 121 580,00 -30,00% 85 106,00 102 978,26

Vako souprava 120l s víkem k typu HV %

odnímatelné vako - zelené víko

- VAKO souprava pro vak 120 l
- Pedálem otvírané víko
- Podpěra vaku
- Možnost oddělení od vozíku
- Možnost použití na vozíku i samostatně

HVD003* 7 140,00 6,00 ks 21,00% 42 840,00 -30,00% 29 988,00 36 285,48



Celková cena bez/ s DPH

405 969,20 491 222,73

- ZAMĚŘENÍ NA MÍSTĚ + GRAFICKÝ NÁVRH
- VÝROBA NA MÍRU
- MOŽNOST VZORKU PRO ODZKOUŠENÍ A ZAPŮJČENÍ DO PROVOZU
- NEREZOVÁ OCEL AISI304 – NEPOUŽÍVAT ČISTÍCÍ PŘÍPRAVEK OBSAHUJÍCÍ CHLÓR

- PLATNOST cenové nabídky je měsíce
- ZÁRUKA na plata: 5 let, vozíky: 3 roky, doplňky a příslušenství: 2 roky
- ISO 9001,14001

- **TERMÍN DODÁNÍ** – pravděpodobně do 10-ti týdnů od závazné písemné objednávky
- **Doprava a Balné: ZDARMA**

S přáním pěkného dne

Radka Tichá
zástupce vedoucí

Klaro, spol. s r.o.
velkoobchod@klaro.cz
mobil: + 420 606 752 376
tel./fax: + 420 314 005 423, 321 785 819

