



MEPOP01GIFNV

OBJEDNÁVKA č. 170 847

Č.j.: MPPH 64849/2017

Datum: 16.5.2017

Dodavatel: BUSCH Pelhřimov spol. s.r.o. Říčanská 5 250 84 Sibřina mail: busch@busch.cz tel: IČ: 63272105	Odběratel: (FAKTURAČNÍ ADRESA) HLAVNÍ MĚSTO PRAHA Městská policie hl. m. Prahy Korunní 98 101 00 Praha 10 IČ: 00064581 DIČ: CZ00064581 Číslo účtu: 620023 - 5157998/6000 PPF banka a.s., Praha 1, Malé náměstí 11
---------------------------------------------------------------------------------------------------------------------------------------------------------------------------	-----------------------------------------------------------------------------------------------------------------------------------------------------------------------------------------------------------------------------------------------

Dodejte na adresu: Centrální operační středisko Městské policie hl. m. Prahy, Koruní 98, Praha 10
Kontaktní osoba: [redacted] **Tel.:** [redacted]

Objednáváme u Vás na základě Poptávkového řízení VZ A0317.:

Dodávku multifunkčních pracovních stolů a zásuvkových kontejnerů pro potřeby Centrálního operačního střediska Městské policie hl. m. Prahy. Součástí je doprava dodávky na místo plnění a instalace v místě plnění. Podrobnosti viz. příloha č.1 - cenová nabídka.

na adrese: Koruní 98, Praha 10

Cenová nabídka viz. příloha č. 1.

Upozornění: za veškeré škody vzniklé na základě neodborně provedených prací plně odpovídá dodavatel. Dodavatel dále garantuje instalaci materiálu, dle manuálu výrobce a dodání příslušných dokladů. **Práce nad rámec objednávky (vícepráce), musí být nahlášeny a vždy schváleny odběratelem.**

celková cena bez DPH: 349 596,00 Kč
 celková cena vč. DPH: 423 011,16 Kč

Mgr. Vendula Kožíšková
 náměstkyně ředitele pro ekonomiku MP HMP

Platba: Fakturou se splatností 21 dní

Na fakturu uvádějte číslo objednávky.

Městská policie hl. m. Prahy není plátcem DPH.

„V případě, že objednávka splňuje podmínky pro zveřejnění v registru smluv (zákon č. 340/2015 Sb., o registru smluv), bude tato objednávka zveřejněna objednatelem.“

Vystavila: [redacted]

Telefon: [redacted]

E-mail: [redacted]

Sp. zn.: MPPH-S 50896/2017

N. s.: 103.1

HLAVNÍ MĚSTO PRAHA

Městská policie hl. m. Prahy
Korunní 98, 101 00 Praha 10

Akceptace objednávky

dne:

29.5.2017

razítko a podpis:

BUSCH Pelhřimov
 spol. s r.o.
 250 84 Sibřina 5, Praha východ
 IČ: 63272105, DIČ: CZ63272105

Hlavní město Praha se sídlem Mariánské nám. 2, 110 01 Praha 1, IČO: 00064581 s plněním ve prospěch orgánu Hlavního města Prahy - Městské policie hl. m. Prahy, Korunní 98, 101 00 Praha 10 (fakturační adresa) Subjekt není zapsán v obchodním rejstříku.



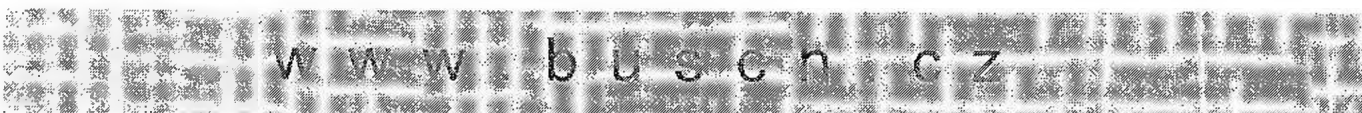
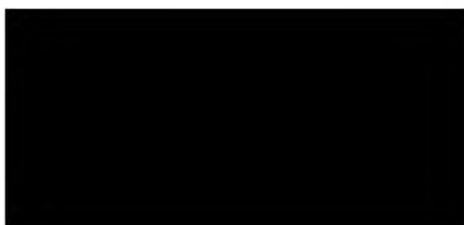
3. května 2017

Firma: Hlavní město Praha
Městská policie hl. m. Prahy
Mariánské náměstí 2
110 01 Praha 1

Cenová nabídka N170025/5

Na základě výzvy k podání nabídky ze dne 18.4.2017 s č.j.: MPPH 50896/2017 k poptávkovému řízení s názvem „VZ A0317 – Dodávka multifunkčních pracovních stolů a zásuvkových kontejnerů pro potřeby Centrálního operačního střediska Městské policie hl. m. Prahy“ předkládáme cenovou nabídku včetně vizualizace a popisu předmětu plnění.

S pozdravem



Genová nabídka - Stoly VARIOSET

Dodavatel:
BUSCH Pelhřimov spol. s r.o.
 Sibřina 5
 250 84 Sibřina
 tel: -284892615/
 fax: -284892616/
 IČO: 63272105
 DIČ: CZ63272105



Doklad číslo: **N170025/5**

Odběratel:
HLAVNÍ MĚSTO PRAHA
 Mariánské náměstí 2/2
 11000 Praha
 IČO: 00064581
 DIČ: CZ00064581

Datum vystavení: **02.05.2017** Platnost do: **02.07.2017**
 Doprava: Způsob platby: převodem

170025/MPP

Katalogové označení	Označení dodávky	Počet M.J.M.J	Cena za M.J.	DPH %	bez DPH
ST/L/1000/AT	VARIO - stojná noha asym. 1000/750 - "L"	12,00 ks	4 520,00	21	54 240,00
D2000/800/25	VARIO - deska pracovní 2000/800/25 - přední hrana - ergonomická hrana PUR - ostatní hrany - ABS 2 mm - dezén: dřevní světlý (buk - lřešeň) - deska dělená kartáčem pro průchod kabelů - kabelová vana s vyjímacími dvířky s lodními zámkami	8,00 ks	15 030,00	21	120 240,00
NP002	Napájecí panel 5x ČSN, 19", 1U, svorkovnice	16,00 ks	1 056,00	21	16 896,00
ERG/120017	Rameno stolní LX Desk Mount Arm LCD	24,00 ks	3 800,00	21	91 200,00
HSER	Patchpanel pro max. 12 keystone, neosazený 1U	8,00 ks	740,00	21	5 920,00
PL/ALU	Profilová AL lišta 45x90 mm na uchycení ramen	8,00 ks	2 800,00	21	22 400,00
K/BN1371	VARIO - kontejner pojízdný, 4x zásuvka, centr.zámek	6,00 ks	4 200,00	21	25 200,00
004	Montáž	1,00	13 500,00	21	13 500,00
011	Doprava po Praze - ZDARMA	1,00	0,00	21	0,00

	Základ	Výše DPH	Včetně DPH
Nulová sazba DPH	0,00	0,00	0,00
Snižená sazba DPH 15,00	0,00	0,00	0,00
Základní sazba DPH 21,00	349 596,00	73 415,16	423 011,16
Celkem	349 596,00	73 415,16	423 011,16

Cena celkem s DPH:

423 011,16 Kč

Registrace:
 oddíl C, vložka 88866, ved. Měst. soudem v Praze

BUSCH Pelhřimov
 spol. s r.o.
 250 84 Sibřina Praha - východ
 tel: 284892615 IČO: 63272105 DIČ: CZ63272105
 www.busch.cz
 razítko, podpis



BUSCH Pelhřimov spol. s r.o.

VZ A0317 - Dodávka multifunkčních pracovních stolů a zásuvkových kontejnerů pro potřeby Centrálního operačního střediska Městské policie hl. m. Prahy

Popis technologického nábytku VARIOSET

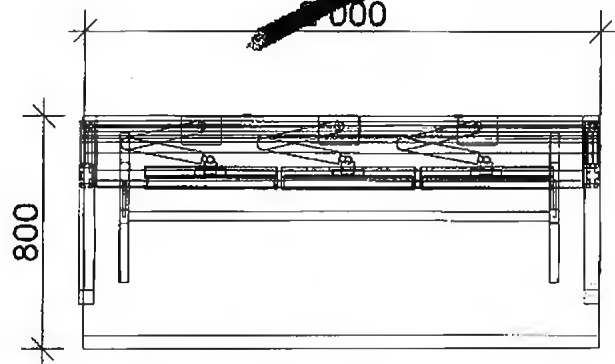
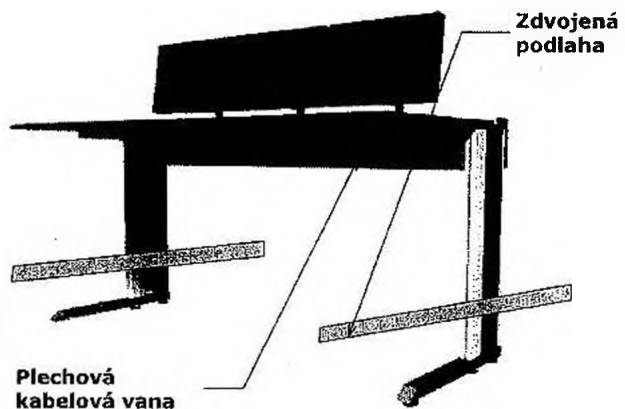
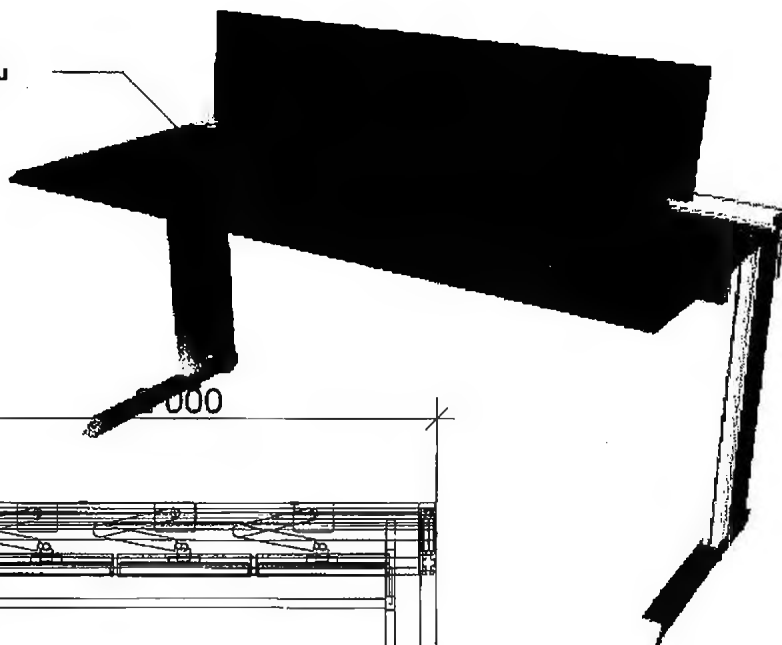
Jedná se o stavebnicový systém technologického nábytku s velkou variabilitou, nosností a flexibilitou s možností umístit nad pracovní plochu velké množství monitorů.

Technický popis stolů:

- Základ tohoto systému je tvořen stojnými nohami z přesných, drážkovaných, duralových profilů, které mimo velké nosnosti umožňují systému velkou variabilitu a možnost polohování pracovních desek v libovolné výšce.
- Systém rovněž umožňuje napojování dalších částí nábytku, řetězení jednotlivých sestav a osazování kabelových žlabů.
- Stojné nohy - výška 810 a 920 mm
- Nedílnou součástí stojných nohou je integrovaný vertikální kabelový kanál, který slouží k přívodu datových a silových rozvodů z podlahy do kabelové vany pod pracovní deskou.
- Pracovní desky stolů budou v provedení DTD laminovaných desek o rozměru 2000x800x25 mm, s přední ergo hranou z tvrzeného polyuretanu (barva hrany tmavě šedá – antracit), ostatní hrany ABS síly 2 mm. Dezén těchto desek bude v provedení buk nebo třešeň.
- Pracovní desky jsou vyztuženy nosným příčnickem s podpěrným rámem. Na rám navazuje v jeho zadní části systémový hliníkový profil o průřezu 45x90 mm s podélnými drážkami. Na tento profil budou šroubovány úchyty ramen monitorů. Nosnost desky až 150 kg.
- Na pracovní desku bude ve stejné výšce navazovat ALU systémová lišta s drážkami na uchycení 3 ramen monitorů. Systém uchycení bude umožňovat jejich posun v liště.

2x

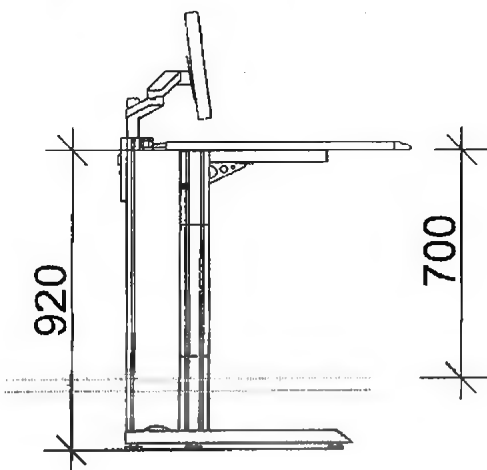
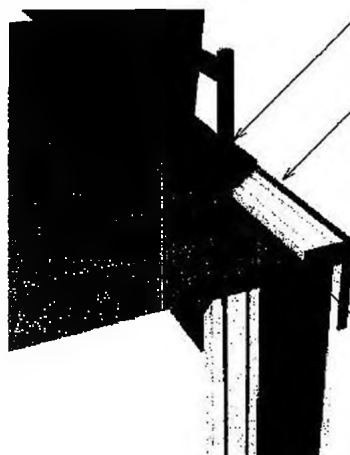
LTD deska s
ergonomickou
hranou PUR



ALU systémová lišta s
drážkami pro
uchycení ramen

Zadní vyjímatelná dvířka
pro vstup do kabelové
vany

Kartáč na
prostup kabelů



CLIENT:

Městská policie hl. m.
Prahy

PROJECT:

Centrální operační
středisko Městské
policie hl. m. Prahy

DRAWING TITLE:

Centrální operační
středisko Městské
policie hl. m. Prahy
Stůl Varioset/noha 920
mm

Design by:

Drawn by:

Date: 3.5.2017

CLIENT SIGNATURE
APPROVES ALL
SPECIFICATIONS
INDICATED IN THIS
DRAWING.

client: _____ date: 3.5.2017
170025

DRAWING NUMBER:

170025



CLIENT:

Městská policie hl. m. Prahy

PROJECT:

Centrální operační středisko Městské policie hl. m. Prahy

DRAWING TITLE:

Centrální operační středisko Městské policie hl. m. Prahy

Design by:

Drawn by:

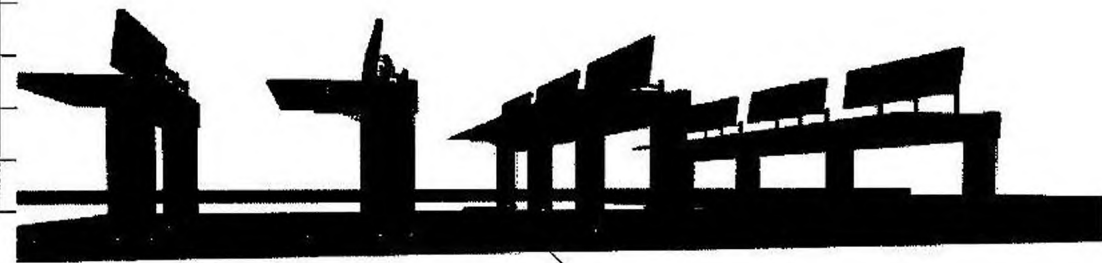
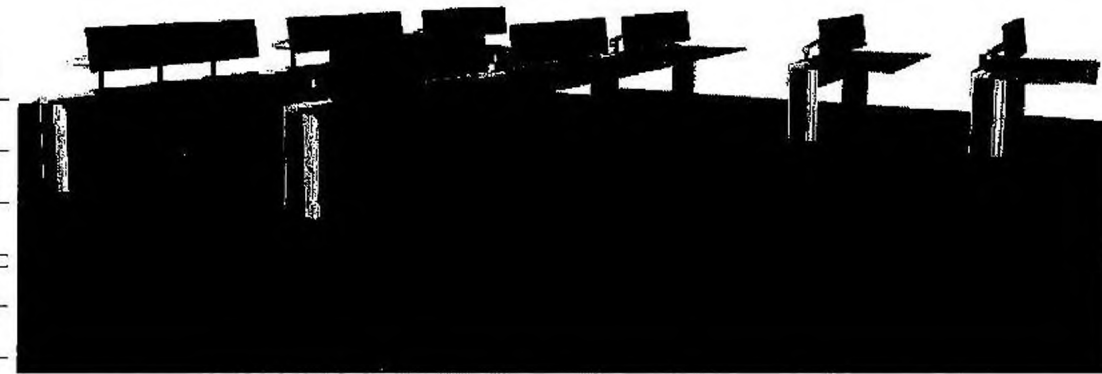
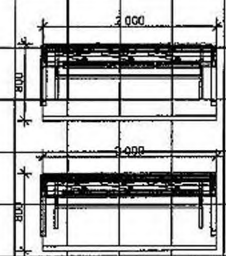
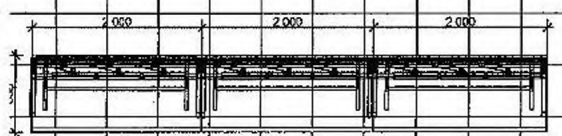
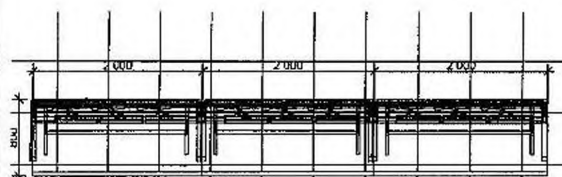
Date: **3.5.2017**

CLIENT SIGNATURE APPROVES ALL SPECIFICATIONS INDICATED IN THIS DRAWING.

client: _____ date: _____

DRAWING NUMBER:

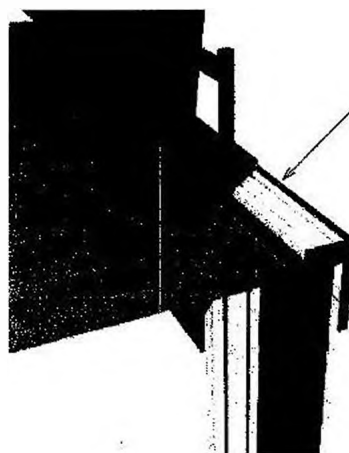
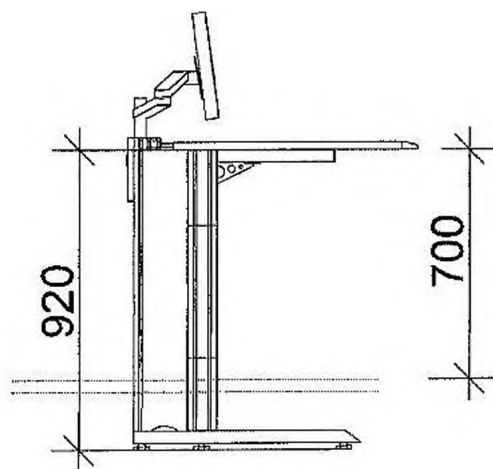
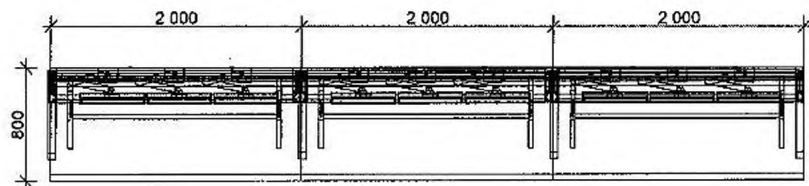
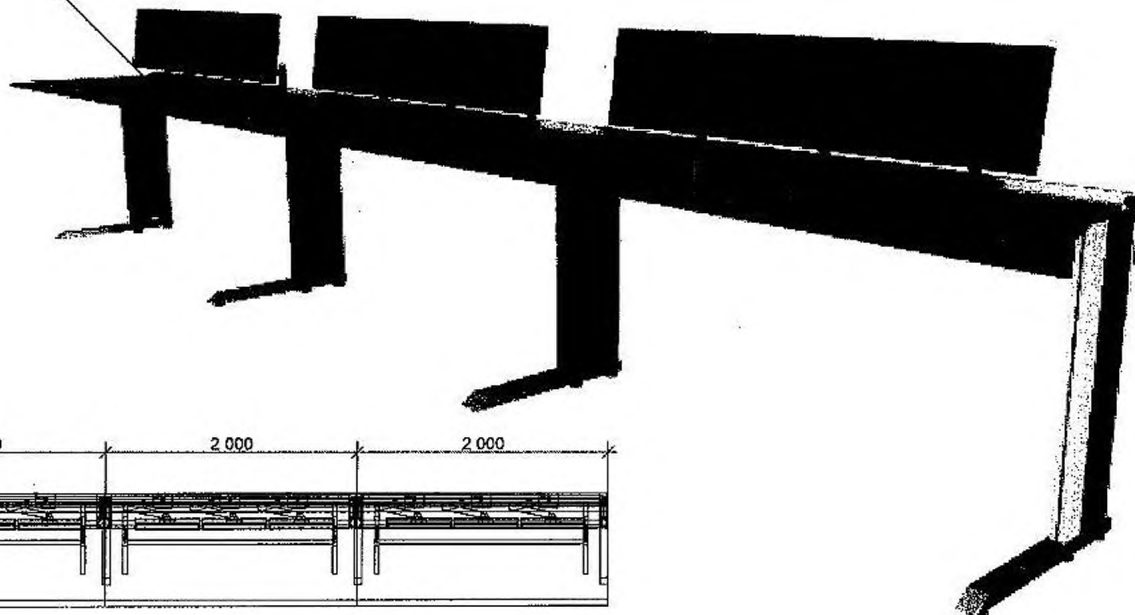
170025



Zdvojená podlaha

1x

LTD deska s
ergonomickou
hranou PUR



Zadní vyjímatelná dvířka
pro vstup do kabelové
vany

Kartáč na
prostup kabelů



CLIENT:

Městská policie hl. m.
Prahy

PROJECT:

Centrální operační
středisko Městské
policie hl. m. Prahy

DRAWING TITLE:

Centrální operační
středisko Městské
policie hl. m. Prahy
Stůl Varioset/noha 920
mm

Design by:

Drawn by:

Date: 3.5.2017

CLIENT SIGNATURE
APPROVES ALL
SPECIFICATIONS
INDICATED IN THIS
DRAWING.

client: _____ date: 3.5.2017
170025

DRAWING NUMBER:

170025