

provedení díla dle této smlouvy, tedy veškeré práce, dodávky, služby, poplatky, výkony a další činnosti nutné pro řádné splnění předmětu této smlouvy.

III. Platební podmínky

1. Objednatel se zavazuje zaplatit zhotoviteli cenu bezhotovostním převodem na bankovní účet zhotovitele uvedený v záhlaví této smlouvy na základě faktury vystavené zhotovitelem po řádném splnění předmětu plnění dle této smlouvy. Splatnost faktury činí **30 dnů** od jejího prokazatelného doručení objednateli.
2. Zhotovitel vystaví fakturu do 7 kalendářních dnů po převzetí díla objednatelem v souladu s čl. V. této Smlouvy. Podmínkou pro vystavení faktury je řádné předání díla a zároveň jeho vyúčtování; přílohou faktury proto musí být soupis skutečně provedených služeb, prací apod., resp. předávací protokol dle čl. V. této smlouvy.
3. Zhotovitel se touto smlouvou zavazuje, že jím vystavená faktura bude obsahovat všechny náležitosti řádného daňového dokladu dle platné právní úpravy.
4. V případě, že účetní doklady nebudou mít odpovídající náležitosti, je objednatel oprávněn zaslat je ve lhůtě splatnosti zpět zhotoviteli k doplnění, aniž se tak dostane do prodlení se splatností. Důvody vrácení sdělí objednatel zhotoviteli písemně zároveň s vráceným daňovým dokladem. V závislosti na povaze závady je zhotovitel povinen daňový doklad včetně jeho příloh opravit nebo vyhotovit nový. Lhůta splatnosti počíná běžet znovu od opětovného zaslání náležitě doplněných či opravených daňových dokladů.
5. V případě, že v okamžiku uskutečnění zdanitelného plnění bude Zhotovitel zapsán v registru plátců daně z přidané hodnoty jako nespolehlivý plátcem, případně budou naplněny další podmínky dle § 109 ZDPH, má objednatel právo uhradit za Zhotovitele DPH z tohoto zdanitelného plnění, aniž by byl vyzván jako ručitel správcem daně Zhotovitele, a to postupem dle § 109 a ZDPH. Stejným způsobem bude postupováno, pokud Zhotovitel uvede ve smlouvě bankovní účet, který není uveden v registru plátců daně z přidané hodnoty nebo bude evidován jako nespolehlivá osoba.
6. Zhotovitel je oprávněn postoupit své peněžité pohledávky za objednatelem výhradně po předchozím písemném souhlasu objednatele, jinak je postoupení vůči objednateli neúčinné. Obě smluvní strany jsou oprávněny započítat své peněžité pohledávky za druhou smluvní stranou výhradně na základě písemné dohody obou smluvních stran, jinak je započtení pohledávek neplatné.

IV. Termín plnění

1. Zhotovitel se zavazuje provést dílo dle podmínek sjednaných v čl. V. této smlouvy v termínu od 29.7.2023 do 13.8.2023.

V. Místo plnění

1. Místem plnění je sídlo objednatele na adrese: Pekařská 53, Brno.
2. Dílo bude splněno jeho celkovým předáním a převzetím, a to bez vad a nedodělků v místě sídla objednatele, o čemž smluvní strany pořídí předávací protokol. Předávací protokol bude obsahovat alespoň: označení předmětu plnění (dílo), označení a identifikační údaje objednatele a zhotovitele, číslo smlouvy a datum jejího uzavření, prohlášení objednatele, že dílo přijímá, popř. nepřijímá, soupis provedených činností, datum a místo sepsání, jména a podpisy zástupců objednatele a zhotovitele.
3. Povinností zhotovitele je dodat dílo bezvadné, tzn. prosté všech vad a nedodělků.
4. Povinnost zhotovitele je splněna předáním bezvadného díla, příp. až odstraněním vad a nedodělků. V případě, že objednatel převezme dílo s drobnými vadami, dohodne se v zápise o předání a převzetí díla způsob a lhůta k jejich odstranění. Nebude-li tento termín dohodnut, platí, že vady budou odstraněny do 30 dnů ode dne předání a převzetí díla. Nároky objednatele na zaplacení eventuálních sankcí a škod nejsou tímto dotčeny.
5. Nebudou-li vady či nedodělky odstraněny ve stanovené lhůtě, má objednatel právo nechat je odstranit 3. osobou na náklady zhotovitele. Nároky objednatele na zaplacení eventuálních sankcí a škod tímto nejsou dotčeny.

VI. Záruční podmínky

1. Zhotovitel se zavazuje objednateli poskytnout záruku za jakost v délce **24 měsíců** ode dne převzetí díla objednatelem.
2. Záruční lhůta počíná běžet okamžikem podpisu zápisu o předání a převzetí díla dle čl. V odst. 2 této Smlouvy.
3. Během trvání záruční lhůty se zhotovitel zavazuje vady díla bezplatně odstranit. Náklady na práci, materiál, cestovní náklady a veškeré další náklady, které zhotoviteli vzniknou v souvislosti s odstraňováním vad v záruční lhůtě, hradí v plné výši zhotovitel.
4. Vady musí objednatel uplatnit u zhotovitele bez zbytečného odkladu poté, co se o nich dozví.
5. Objednatel má právo zvolit následující způsob odstranění vady - opravou nebo úpravou díla,

žádat přiměřenou slevu z ceny díla nebo na odstoupení od této smlouvy.

6. Má-li dílo v záruční době vady, oznámí objednatel tuto skutečnost písemně (v elektronické podobě) zhotoviteli do jeho sídla. V oznámení (reklamaci) objednatel uvede zjištěné vady a popíše, jak se projevují. Nejpozději do 2 dnů od obdržení reklamace sdělí zhotovitel, zda reklamaci uznává a jakou lhůtu navrhuje k odstranění vady, případně z jakých důvodů reklamaci neuznává. Pokud tak neučiní, má se za to, že zhotovitel reklamaci uznává. Zhotovitelem navržená lhůta k odstranění vad nesmí být delší než 30 dnů od uplatnění (oznámení) vady objednatelem u zhotovitele. V případě, že charakter, závažnost a rozsah vady neumožní tuto lhůtu splnit, dohodnou se smluvní strany na lhůtě delší. Bude-li se jednat o vady havarijní, pro které není možné dílo bezpečně a plynule provozovat, nastoupí zhotovitel k odstranění vady nejpozději do 2 dnů a vadu odstraní neprodleně.
7. Nenastoupí-li zhotovitel k odstranění reklamované vady ani do 5 dnů od marného uplynutí lhůty k odstranění vady, je objednatel oprávněn pověřit odstraněním vady jiný subjekt, přičemž veškeré náklady na odstranění vady je povinen uhradit zhotovitel. Stejně právo přísluší objednateli v případě vad havarijních, nenastoupí-li zhotovitel k odstranění vady okamžitě a nebude-li vada neprodleně odstraněna. Nárok objednatele na smluvní pokutu a náhradu škody není tímto ustanovením dotčen.
8. I reklamace odeslaná poslední den záruční lhůty se považuje za včas uplatněnou. Na tu část díla, na kterou byla oprávněně uplatněna reklamace, se prodlužuje záruční doba o dobu od termínu uplatnění reklamace po termín odstranění vady a předání a převzetí odstraněné vady.

VII. Odstoupení od smlouvy

1. Kterákoliv smluvní strana může od této smlouvy odstoupit, pokud zjistí podstatné porušení této smlouvy druhou smluvní stranou.
Odstoupení od smlouvy se řídí příslušnými ustanoveními občanského zákoníku. Zhotovitel je povinen provádět dílo v souladu s touto smlouvou, požadavky objednatele, zadávacími podmínkami na veřejnou zakázku a v souladu s obecně závaznými právními předpisy. Jestliže zhotovitel tyto povinnosti vyplývající ze smlouvy poruší a nezjedná nápravu ani v dodatečně přiměřené lhůtě, jedná se o podstatné porušení smlouvy ze strany zhotovitele a objednatel má právo od smlouvy okamžitě odstoupit.
2. Pro účely této smlouvy se za podstatné porušení smluvních povinností považuje takové porušení, u kterého strana porušující smlouvu měla nebo mohla předpokládat, že při takovémto porušení smlouvy, s přihlédnutím ke všem okolnostem, by druhá smluvní strana neměla zájem smlouvu uzavřít; zejména
 - a) prodlení zhotovitele s provedením díla delším než 20 dnů;
 - b) jestliže zhotovitel ujistil objednatele, že dílo má určité vlastnosti, zejména vlastnosti

objednatelům vymíněné, anebo že nemá žádné vady, a toto ujištění se následně ukáže nepravdivým;

- c) nemožnost odstranění vady díla,
 - d) v případě plnění provedeného s vadami bránícími řádnému užívání,
 - e) v případě opakovaného výskytu vad (více než 3X), a to i vad různého charakteru; nebo
 - f) v případě, že se kterékoliv prohlášení zhotovitele uvedené v této smlouvě ukáže jako nepravdivé.
3. Odstoupení od této smlouvy musí mít písemnou formu, musí v něm být přesně popsán důvod odstoupení, podpis odstupující smluvní strany, jinak je odstoupení od této smlouvy neplatné. Tato smlouva zaniká ke dni doručení oznámení odstupující smluvní strany o odstoupení druhé smluvní straně, v pochybnostech 3. den po odeslání.
4. Odstoupení od této smlouvy se nedotýká práva na náhradu škody vzniklého z porušení smluvní povinnosti, práva na zaplacení smluvní pokuty a úroku z prodlení, ani ujednání o způsobu řešení sporů a volbě práva.

VIII. Sankce

1. Pro případ prodlení zhotovitele s termínem plnění uvedeným v článku IV. odst. 1 této smlouvy, je objednatel oprávněn po zhotoviteli požadovat smluvní pokutu ve výši 2 000,- Kč, a to za každý i započatý den prodlení.
2. V případě prodlení objednatele s úhradou ceny je zhotovitel oprávněn požadovat po objednateli zaplacení úroků z prodlení ve výši 0,5 % z dlužné částky za každý den prodlení.
3. Objednatel je oprávněn požadovat a zhotovitel povinen uhradit objednateli za nesplnění lhůty pro odstranění vad v záruční lhůtě smluvní pokutu ve výši 500,- Kč za každou vadu a každý započatý den prodlení.
4. Smluvní pokuta je splatná do 30 dnů ode dne doručení výzvy k jejímu zaplacení. Dnem splatnosti se rozumí den připsání příslušné částky na účet objednatele.
5. Uplatněním jakékoliv smluvní pokuty není dotčen nárok objednatele na náhradu škody v plné výši. Zhotovitel je povinen nahradit objednateli v plné výši újmu, která objednateli vznikla vadným plněním nebo jako důsledek porušení povinností a závazků zhotovitele dle této smlouvy.
6. Zhotovitel uhradí objednateli náklady vzniklé při uplatňování práv z odpovědnosti za vady.

IX. Závěrečná ustanovení

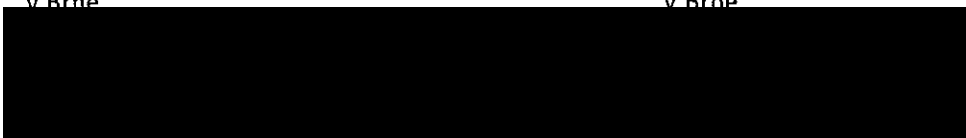
1. Tato smlouva nabývá účinnosti okamžikem zveřejnění v registru smluv dle zákona č. 340/2015 Sb.
2. Práva vzniklá z této smlouvy nesmí být postoupena bez předchozího písemného souhlasu druhé smluvní strany.
3. Tato smlouva je uzavřena podle práva České republiky. Ve věcech výslovně neupravených touto smlouvou se smluvní vztah řídí zákonem č. 89/2012 Sb., občanský zákoník, v účinném znění.
4. Nevymahatelnost nebo neplatnost kteréhokoli ustanovení této smlouvy neovlivní vymahatelnost nebo platnost této smlouvy jako celku, vyjma těch případů, kdy takové nevymahatelné nebo neplatné ustanovení nelze vyčlenit z této smlouvy, aniž by tím pozbyla platnosti. Smluvní strany se pro takový případ zavazují vynaložit v dobré víře veškeré úsilí na nahrazení takového neplatného nebo nevymahatelného ustanovení vymahatelným a platným ustanovením, jehož účel v nejvyšší možné míře odpovídá účelu původního ustanovení a cílům této smlouvy.
5. Smluvní strany si nepřejí, aby nad rámec výslovných ustanovení této smlouvy byla jakákoliv práva a povinnosti dovozovány z dosavadní či budoucí praxe zavedené mezi smluvními stranami či zvyklostí zachovávaných obecně či v odvětví týkajícím se předmětu plnění této smlouvy, ledaže je ve smlouvě výslovně sjednáno jinak. Vedle shora uvedeného si smluvní strany potvrzují, že si nejsou vědomy žádných dosud mezi nimi zavedených obchodních zvyklostí či praxe.
6. Změna nebo doplnění smlouvy může být uskutečněna pouze písemným dodatkem k této smlouvě podepsaným oběma smluvními stranami.
7. Smlouva bude vyhotovena v elektronické podobě.

Příloha č. 1:

- Podrobná specifikace díla - projektová dokumentace
- Rozpočet díla

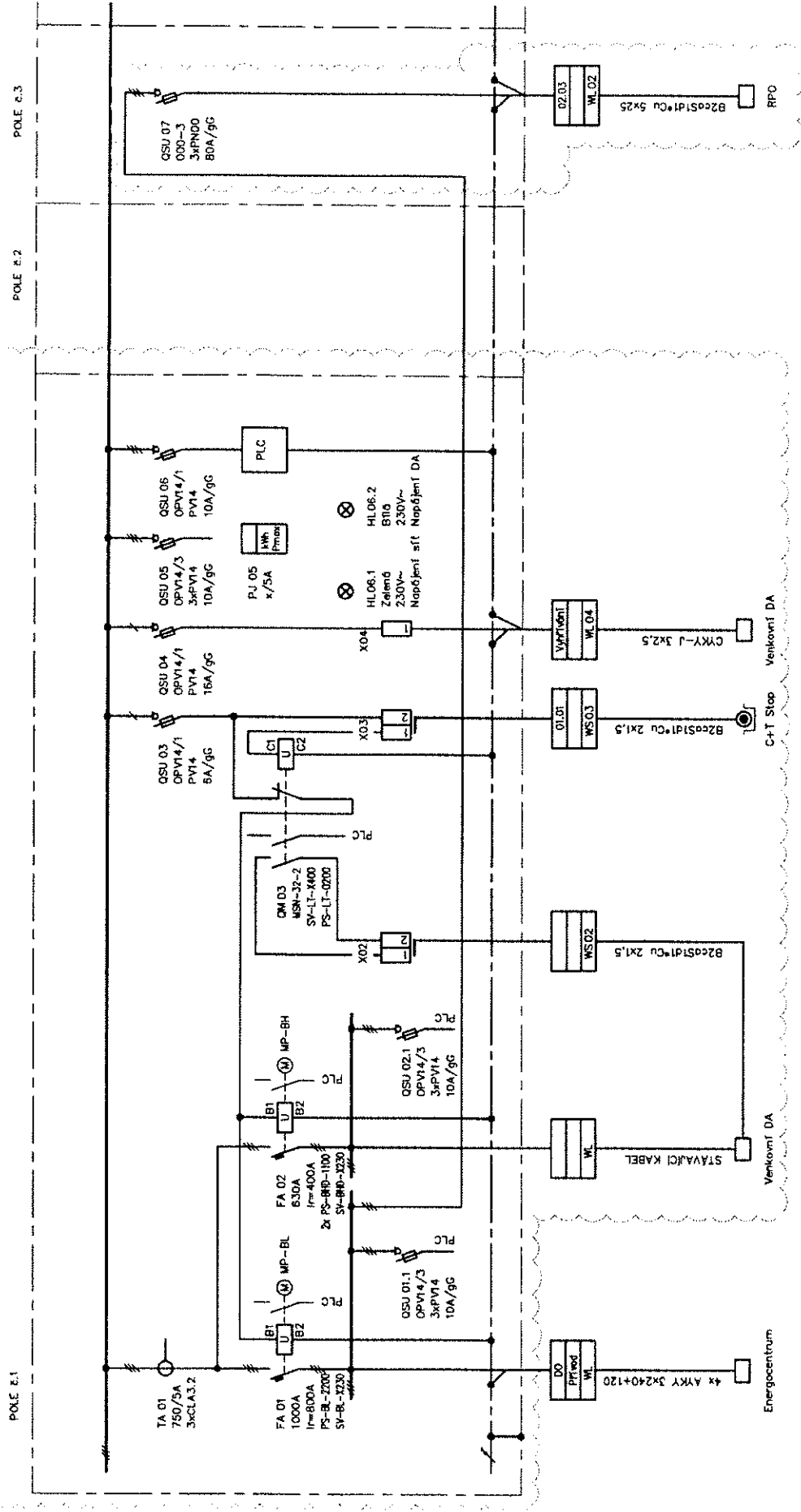
V Brně

V Brně



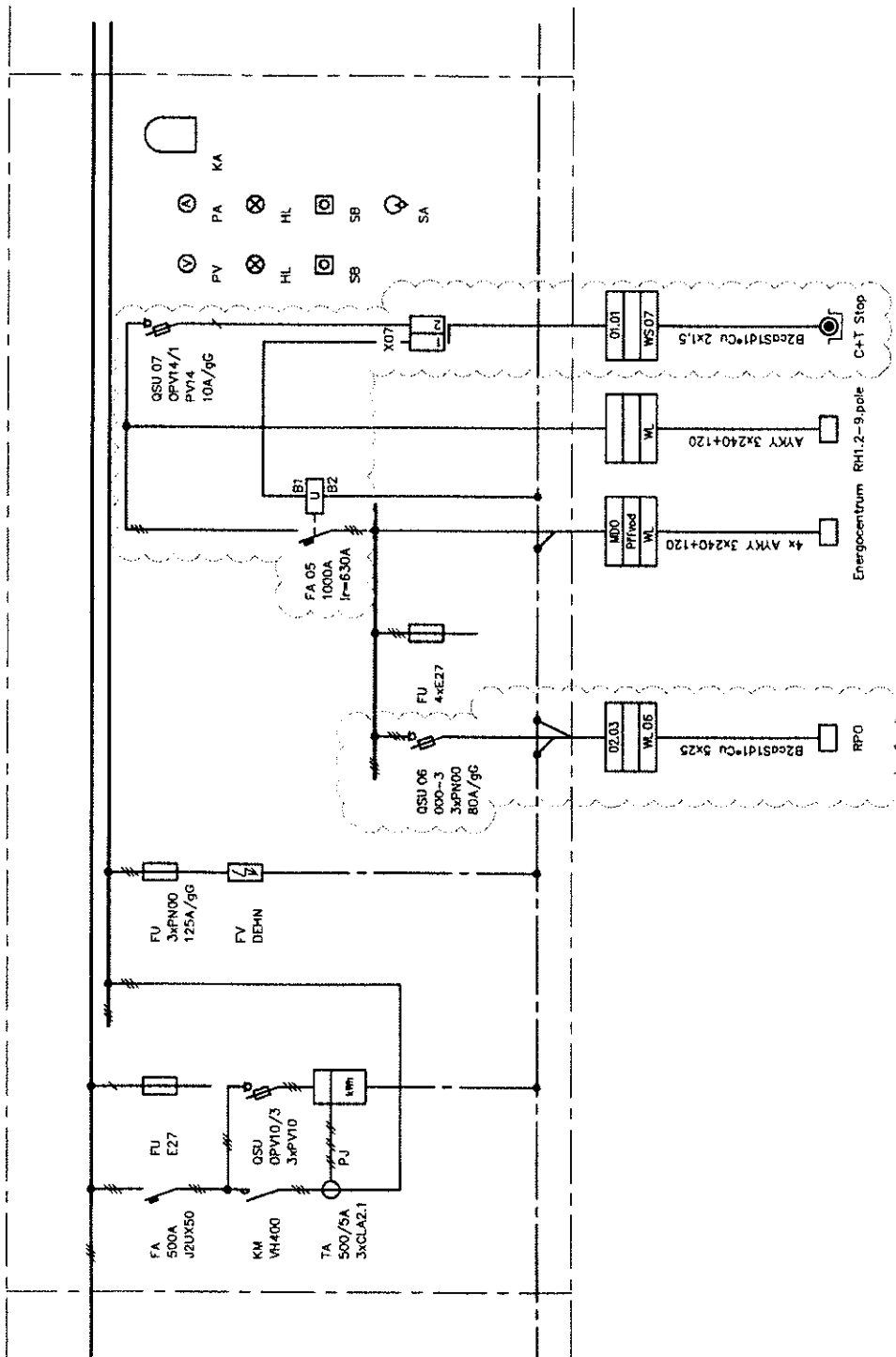
Stávající rozvaděč, který bude upraven dle přiložené výkresové dokumentace, kdy bude provedena náhrada prvního pole a doplnění dalších přístrojů pro potřeby vypínání pomocí tlačítek central a total stop. Změny a doplnění vyznačeno zaobrázkováním.

D.1.4.7 - Zařízení silnoproudé elektrotechniky a bleskosvody		
ZODP. PROJEKTANT		
VYPRACOVAL		
±0,000 = 209,05 m.n.m		
AUTOR:		
ZODP. PROJEKTANT		
VYPRACOVAL		
KONTROLOVAL		
INVESTOR: Centrum kardiovaskulární a transplantační chirurgie Brno, Pekařská 53, 656 91		
NÁZEV AKCE:		
„CKTCH - Dostavba výtahu v budově A3 v areálu Fakultní nemocnice u sv. Anny v Brně“		
OBJEKT:		
NÁZEV VÝKRESU		
Rozvaděč RH1.2		
MĚŘÍTKO		
ČÍSLO VÝKRESU		
D.1.4.7-202		



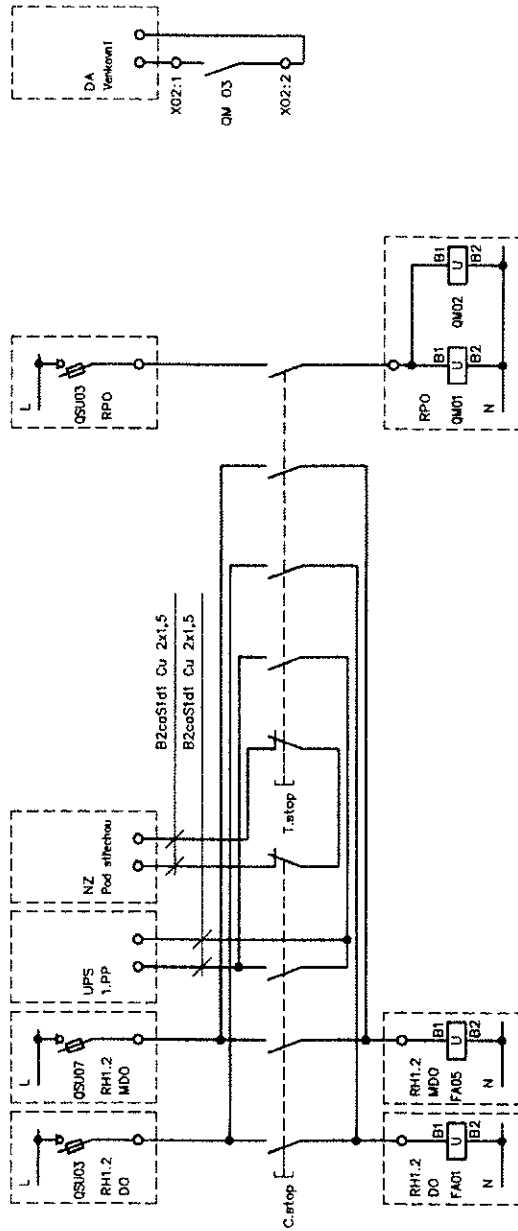
* - Kabel s funkční odolností při požáru

POLE 2.4



* - Kabel s funkční odolností při požáru

SCHEMA ZAPOJENÍ CENTRAL A TOTAL STOP



Položkový rozpočet stavby

Stavba:	U4945	CKTCH - Dostavba výtahu v budově A3 v areálu Fakultní nemocnice u sv. Anny v Brně
Objekt:	ZL	ZMĚNOVÉ LISTY
Rozpočet:	ZL č. 059	Doplnění rozvaděče
Objednatel:	Centrum kardiovaskulární a transplantační chirurgie Brno Pekařská 664/53 60200 Brno-Staré Brno	IČO: 00209775 DIČ: CZ00209775
Zhotovitel:	UNISTAV CONSTRUCTION a.s. Příkop 838/6 60200 Brno	IČO: 03902447 DIČ: CZ03902447

Vypracoval:

Rozpis ceny	Celkem
HSV	0,00
PSV	0,00
MON	498 000,00
Vedlejší náklady	0,00
Ostatní náklady	0,00
Celkem	498 000,00

Rekapitulace daní		
Základ pro sníženou DPH	15 %	0,00 CZK
Snížená DPH	15 %	0,00 CZK
Základ pro základní DPH	21 %	498 000,00 CZK
Základní DPH	21 %	104 580,00 CZK

Zaokrouhlení 0,00 CZK

Cena celkem s DPH 602 580,00 CZK

v _____

Za objednatele

Rekapitulace dílů

Číslo	Název	Typ dílu			Celkem	%
M21	Elektromontáže	MON			498 000,00	100,0
Cena celkem					498 000,00	100,0

Položkový rozpočet

S:	U4945	CKTCH - Dostavba výtahu v budově A3 v areálu Fakultní nemocnice u sv. Anny v Brně
O:	ZL	ZMĚNOVÉ LISTY
R:	ZL č. 059	Doplnění rozvaděče

P.č.	Číslo položky	Název položky	MJ	Množství	Cena / MJ	Celkem	Cenová úroveň
Díl: M21		Elektromontáže				498 000,00	
1	RH1.2 - Pole č. 1	Rak 1x 1000x2000x600 + podstavec + montáž (Rozvodnice Schrack)	ks	1,00000	398 000,00	398 000,00	R-pol.
2	Doplnění Pole č.3+	Pouze dodávka komponent jistění + montáž	ks	1,00000	76 000,00	76 000,00	R-pol.
3	R	revize rozvaděče	ks	1,00000	14 000,00	14 000,00	R-pol.
4	demontáž	demontáž stávajícího pole č.1 + odvoz roz.	ks	1,00000	10 000,00	10 000,00	R-pol.

Celkem						498 000,00
---------------	--	--	--	--	--	-------------------

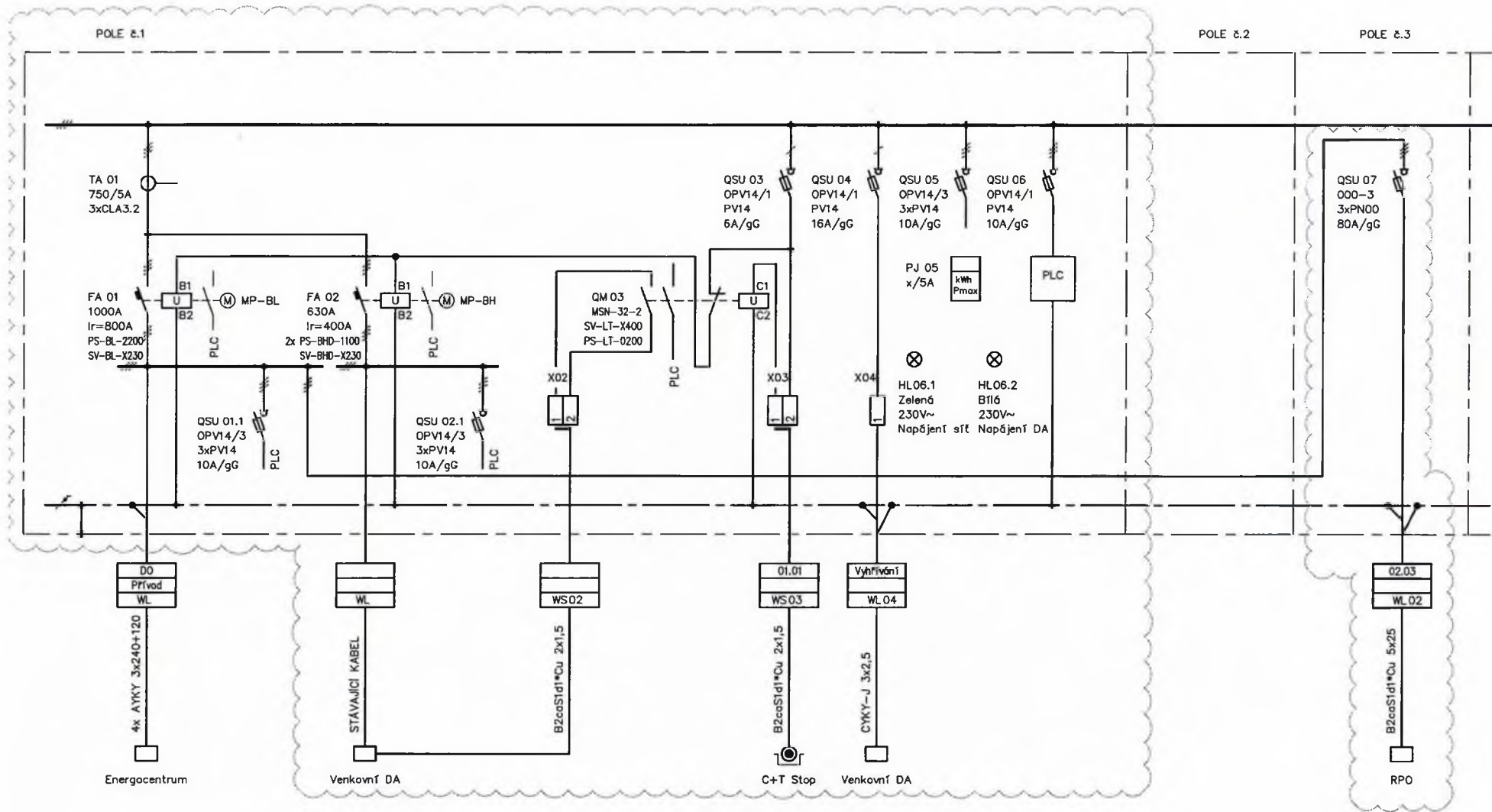
Stávající rozvaděč, který bude upraven dle přiložené výkresové dokumentace, kdy bude provedena náhrada prvního pole a doplnění dalších přístrojů pro potřeby vypínání pomocí tlačítek central a total stop. Změny a doplnění vyznačeno zaobláčkováním.

D.1.4.7 - Zařízení silnoproudé elektrotechniky a bleskosvody

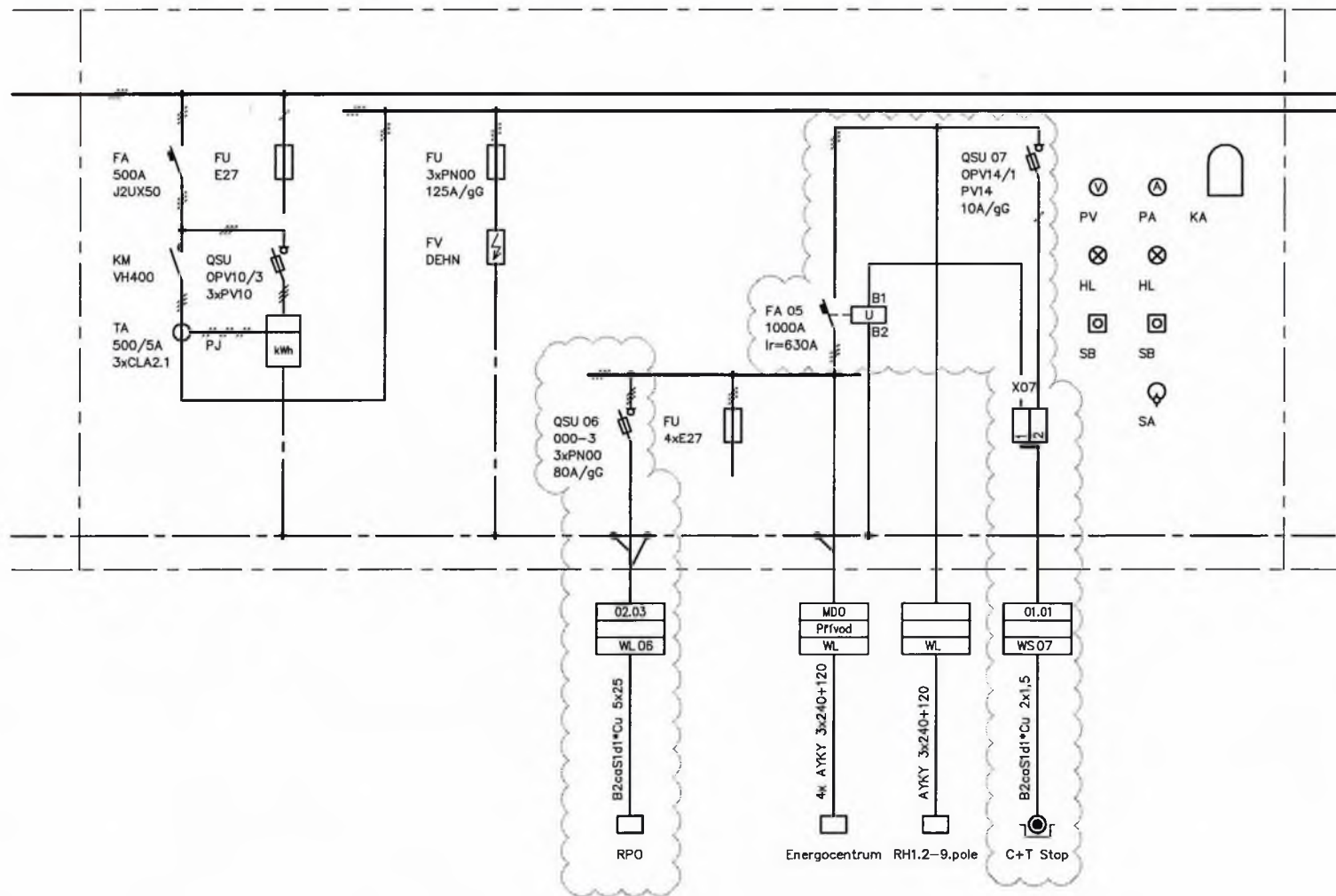
±0,000 = 209,05 m.n.m

AUTOR: [REDACTED]

HLAVNÍ INŽENÝR PROJEKTU	[REDACTED]	[REDACTED]
ZODP.PROJEKTANT	[REDACTED]	
VYPRACOVAL	[REDACTED]	
KONTROLOVAL	[REDACTED]	
INVESTOR: Centrum kardiovaskulární a transplantační chirurgie Brno, Pekařská 53, 656 91	FORMÁT	4 A4
NÁZEV AKCE:	DATUM	09 2020
„CKTCH - Dostavba výtahu v budově A3 v areálu Fakultní nemocnice u sv. Anny v Brně”	STUPEŇ	DPS
OBJEKT:	ČÍSLO ZAKÁZKY	A2001
NÁZEV VÝKRESU	SPECIALIZACE	D.1.4.7
Rozvaděč RH1.2	MĚŘITKO	ČÍSLO VÝKRESU D.1.4.7-202

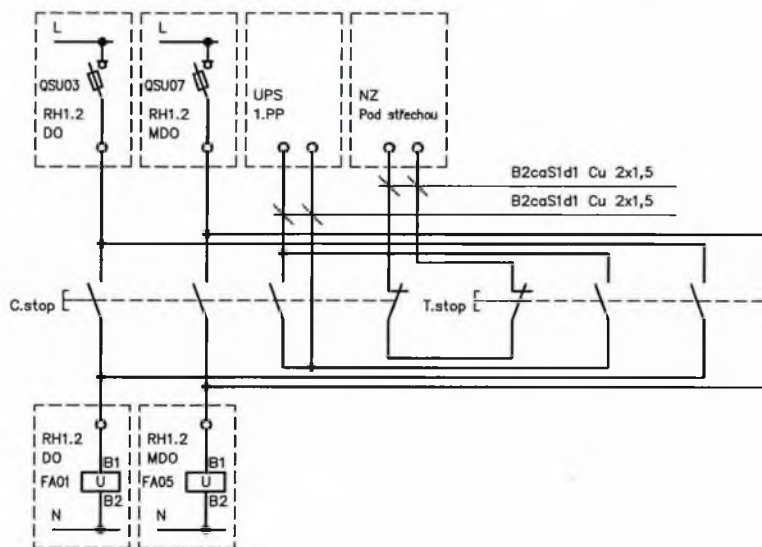


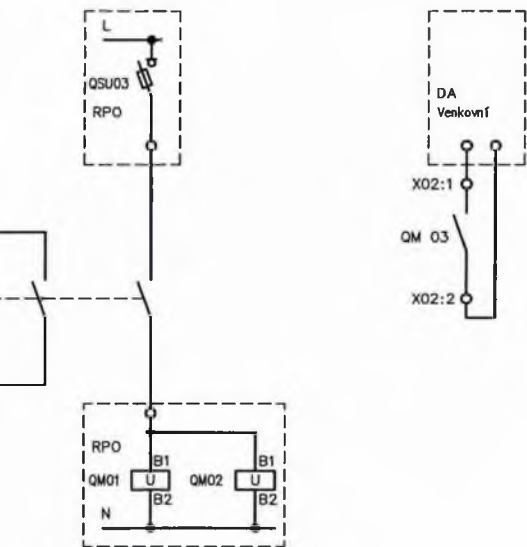
* - Kabel s funkční odolností při požáru



* - Kabel s funkční odolností při požáru

SCHEMA ZAPOJENÍ CENTRAL A TOTAL STOP





CKTCH - Dostavba vřtahu v budově A3 v areálu Fakultní nemocnice u sv. Anny v Brně	Z.Č. A2001
ROZVÁDEČ RH1.2 3.ČÁST	202.3

Položkový rozpočet stavby

Stavba: U4945 CKTCH - Dostavba výtahu v budově A3 v areálu Fakultní nemocnice u sv. Anny v Brně
Objekt: ZL ZMĚNOVÉ LISTY
Rozpočet: ZL č. 059 Doplnění rozvaděče

Objednatel: Centrum kardiovaskulární a transplantační chirurgie IČO: 00209775
 Brno
 Pekařská 664/53 DIČ: CZ00209775
 60200 Brno-Staré Brno

Zhotovitel: UNISTAV CONSTRUCTION a.s. IČO: 03902447
 Příkop 838/6 DIČ: CZ03902447
 60200 Brno

Vypracoval:

Rozpis ceny	Celkem
HSV	0,00
PSV	0,00
MON	498 000,00
Vedlejší náklady	0,00
Ostatní náklady	0,00
Celkem	498 000,00

Rekapitulace daní

Základ pro sníženou DPH	15 %	0,00 CZK
Snížená DPH	15 %	0,00 CZK
Základ pro základní DPH	21 %	498 000,00 CZK
Základní DPH	21 %	104 580,00 CZK

Zaokrouhlení 0,00 CZK

Cena celkem s DPH 602 580,00 CZK

v _____ dne _____

Za zhotovitele

Za objednatele

Rekapitulace dílů

Číslo	Název	Typ dílu			Celkem	%
M21	Elektromontáže	MON			498 000,00	100,0
Cena celkem					498 000,00	100,0