

**KUPNÍ SMLOUVA**  
**/O DODÁVKÁCH TEPLA/**

Mezi

1) společností **TEDOM ENERGO s.r.o.**  
se sídlem Výčapy 195, Třebíč

**IČO: 25395416**  
DIČ: 330 - 25395416

**bankovní spojení: KB a.s. 19-7730680257/0100**

zastoupenou panem ing. Ivo Poukarem, jednatel

- dále jen "dodavatel"

a

**2) Nemocnice ve Svitavách**  
se sídlem, Kollárova 7, 568 25 Svitavy  
zastoupené panem MUDr. Janem Malým, ředitel

**IČO: 00086061**  
DIČ: \_\_\_\_\_

**bankovní spojení: IPB a.s. 3760195/5100**

**přidělený variabilní symbol odběratele: 205**

- dále jen "odběratel"

se uzavírá následující

smlouva o prodeji a nákupu tepla

podle § 409 a násl. obchodního zákoníku, zákona č. 222/1994 Sb., o podmínkách podnikání a o výkonu státní správy v energetických odvětvích a o Státní energetické inspekci a předpisů jej měnících a doplňujících:

## Článek 1

### Předmět plnění, množství a kvalita dodávky

- 1.1. Předmětem plnění jsou dodávky tepla, tj. tepla pro vytápění a pro ohřev teplé užitkové vody (topná voda) ze zařízení dodavatele, t.j. **kotelny Svitavy – Lány** do odběrního místa odběratele uvedeného v příloze č.1. Tímto teplem zásobované budovy mají v roce 1999 celkovou vytápěnou plochu ..... **m<sup>2</sup>**. Tato celková vytápěná plocha bude každoročně odběratelem odsouhlasována s dodavatelem, a to při dodržení ustanovení článku 8., odst. 8.2 této smlouvy. Za jedno odběrní místo se považuje objekt či objekty, tvořící samostatný a trvale propojený celek, ve kterém se odebírá teplo.
- 1.2. Odběratel se zavazuje odebírat teplo pro účely uvedené v odstavci 1 výhradně od dodavatele a za podmínek uvedených v této smlouvě. Způsob měření odebraného tepla se řídí ustanovením článku 4 této smlouvy.
- 1.3. Předpokládaný roční odběr tepla odběratelem pro shora uvedené odběrní místo bude činit celkem **20 000 GJ**. Odběratel stanovil požadovaný příkon na **2 800 kW**.
- 1.4. Topný systém bude provozován v závislosti na venkovní teplotě. Poklesne-li venkovní teplota pod **13 °C**, bude započato s vytápěním podle ekvitermní otopové křivky.
- 1.5. Při vyšší venkovní teplotě bude tepelný výkon (příkon) dodavatele podle bodu 1.4. úměrně redukován snížením teploty topné vody.
- 1.6. Jako nosič tepla slouží topná voda, jejíž vstupní teplota v předávacím místě je v rozmezí 105°C až 65°C. Hranicemi dodávky tepla jsou předávací místa v objektech náležejících k odběrnímu místu, kam je prováděna dodávka tepla. Jeho jednoznačná charakteristika je uvedena v příloze č. 1 této smlouvy a připojeném situačním plánu - příloha č. 4.  
Topná voda obsažená v topném systému je majetkem dodavatele.
- 1.7. Dodávky tepla bude dodavatel uskutečňovat ve smyslu vyhlášky č. 245/1995 Sb. ve znění vyhl. č. 85/1998 Sb. po celou dobu platnosti této smlouvy v souladu s bodem 1.4 s výjimkou sjednaných odstavků. Nedohodnou-li se strany jinak, bude dodavatel ~~dávati~~ odběrateli teplo potřebné

k zajištění teplot v odběrných místech, v množství a parametrech daných obecně závaznými právními předpisy a technickými normami platnými v době dodávek (vyhláška č. 245/1995 Sb.)

1.8. Dodávka je splněna předáním tepla v kvalitě stanovené závaznými předpisy (vyhláška č.245/1995 Sb. ve znění vyhl. č. 85/1998 Sb.) v předávacím místě. O dodávkách tepla bude dodavatel průběžně zaznamenávat měřené hodnoty. Záznam bude doručen odběrateli spolu s příslušným vyúčtováním.

1.9. Dodavatel je oprávněn provádět regulaci dodávky tepla v návaznosti na celostátní regulaci v dodávce paliv a energií platnou v době dodávky tepla v ČR. Regulační opatření je dodavatel oprávněn provádět podle odběrových stupňů a otopných křivek vyhlášených dodavatelem paliv a energií prostřednictvím sdělovacích prostředků, v odůvodněných případech i jiným způsobem.

1.10. Dodavatel je oprávněn v nezbytném rozsahu omezit nebo přerušit dodávku tepla:

- při bezprostředním ohrožení života, zdraví nebo majetku osob a při likvidaci těchto stavů,
- při stavech nouze z důvodu živelních událostí, opatření státních orgánů za branné pohotovosti státu, havárií na zařízeních pro výrobu a rozvod energie, dlouhodobého nedostatku zdrojů energie, vyhlášené smogové situace vyžadující regulaci zdrojů energie, teroristického činu ,
- při provádění plánovaných oprav, rekonstrukcí, běžné údržby a revizí za podmínky, že jejich provádění bude odsouhlaseno s odběratelem alespoň 14 dnů předem (kromě topného období),
- při vzniku a odstraňování poruch na rozvodných zařízeních,
- při provádění nutných provozních manipulací,
- nevyhovuje-li zařízení odběratele právním nebo bezpečnostním předpisům nebo technickým normám podle nálezu odborného orgánu,
- znemožňuje-li odběratel pověřeným pracovníkům dodavatele přístup k zařízení dodavatele nebo provede-li odběratel takové změny či zásahy do svého zařízení, které mají za následek podstatnou změnu podmínek při odběru tepla a měření jeho spotřeby,
- při náhlém a předem neohlášeném přerušení nebo omezení dodávek smluvními dodavateli (tepla do primární sítě, elektrické energie, vody) prodávajícího. V takovém případě dodavatel s odběratelem dohodne zabezpečení náhradní dodávky tepla,
- při prodlení s platbou za dodávku tepla po dobu delší než 30 dnů.

## Článek 2

### Ceny za dodávky tepla

2.1. Určení ceny za dodávky tepla se řídí cenovou regulací, která je obsažena v příloze č. 2 této smlouvy.

- 2.2. Smluvní strany se dohodly na platbě roční základní ceny (nezávisle na dodaném teple) ve výši **2 460 000,- Kč**, která se řídí cenovou regulací dle přílohy č. 2 – platnost nejpozději od 1.9.2000.
- 2.3. V případě, že se bude MPTH s.r.o. nebo Nemocnice ve Svitavách podílet na investicích, vynakládaných partnerem dodavatele tepla – společností Harpen ČR, s.r.o. na investice do CZT Svitavy, z finančních prostředků získaných formou nevratné dotace, v důsledku čehož budou sníženy náklady na investice a v návaznosti na to i nájemné za technologii, kterou si dodavatel tepla od společnosti Harpen ČR, s.r.o. pronajme, bude přiměřeně snížena i základní cena tepla, stanovena touto smlouvou.

### **Článek 3**

#### **Vedení tepla ke třetím osobám**

- 3.1. Odběratel je oprávněn přenechat odebrané teplo dalšímu odběrateli jen se souhlasem dodavatele. Tento souhlas dodavatele se však nevyžaduje pro případy, kdy odběratel převede teplo na svého nájemníka.
- 3.2. Předává-li odběratel jemu dodané teplo dále třetí osobě, musí v rámci svých právních možností zajistit, aby nedovoleným jednáním nemohly vzniknout žádné pokračující nároky na náhradu škody, které by třetí osoba nad rámec ujednání smluvních stran mohla vznést proti dodavateli.
- 3.3. Odběratel je v takových případech povinen zajistit, aby nájemník veškerou spotřebu tepla používal výhradně pro účely vytápění prostor a aby nepoužíval žádný další zdroj tepla, jehož zřízení si vyžádá stavební povolení..

### **Článek 4**

#### **Měření a vyúčtování dodávek tepla a platební ujednání**

- 4.1. Účetním a fakturačním obdobím je vždy kalendářní rok, pokud si strany nedohodnou jinak. Při dodatečné změně účetního období na přání odběratele bude účtován poplatek za zpracování ve výši 0,1 % ročních nákladů na teplo. Kontrolní měsíční odečty měřičů tepla (stav GJ k poslednímu dni příslušného měsíce) budou zasilány do 15. kalendářního dne následujícího měsíce na e-mailovou adresu.....

- 4.2. Nebude-li mezi stranami ujednáno jinak, měří dodávky tepla dodavatel svým zařízením, jehož metrologické a technické vlastnosti byly ověřeny příslušným státním orgánem, a které v odběrném místě na své náklady instaluje, zapojuje a udržuje tak, aby jím bylo zabezpečeno přesné měření dodávek tepla odběrateli.
- 4.3. Množství dodaného tepla bude účtováno podle množství zjištěného měření v předávacím místě. V případě, že měřidlo nebude v provozu z důvodů výpadku elektrické energie nebo poruchy nezaviněné dodavatelem, bude nezměřený odběr tepla účtován průměrné měrné spotřeby tepla v období 5 dnů před poruchou a 5 dnů po poruše, vypočtené jako střední hodnota.
- 4.4. Má-li odběratel pochybnosti o správnosti údajů dodavatelova měřidla tepla, může písemně požádat dodavatele o přezkoušení. Dodavatel je v takovém případě povinen zajistit v zákonné lhůtě (v době uzavření této smlouvy zákon č. 222/1994 Sb.) přezkoušení měřidla nezávislou odbornou firmou.
- 4.5. Zjistí-li se při přezkoušení, že údaje vykazované měřidlem jsou v mezích přesnosti dle platné technické normy, uhradí odběratel všechny náklady spojené s přezkoušením.
- 4.6. Pokud se přezkoušením měřidla zjistí, že jím vykazované údaje se odchyľují od normou stanovených hodnot, je dodavatel povinen měřidlo na svůj náklad vyměnit. V takovém případě bude odběratel povinen uhradit cenu za množství odebraného tepla skutečně vykázaného závadným měřidlem sníženou/zvýšenou o množství dle prokázané odchylky.
- 4.7. Odběratel se zavazuje poskytnout dodavateli vždy do 10. pracovního dne každého kalendářního měsíce zálohu na kupní cenu ve výši, kterou mu dodavatel písemně stanoví s přihlédnutím k plánované celoroční spotřebě odběratele. Takto stanovené zálohy je odběratel povinen platit na účet dodavatele uvedený v záhlaví této smlouvy. Rozhodující pro posouzení včasnosti platby je datum, kdy úhrada byla zaslána na účet dodavatele.
- 4.8. Dodavatel je oprávněn změnit výši stanovených měsíčních záloh v případě změn vstupů, které budou mít vliv na výši celkových nákladů na dodávku tepla anebo ukáže-li se, že stanovené zálohové platby jsou vzhledem k průběžnému odebíranému množství tepla odběratelem nepřiměřené. Změnu výše záloh sdělí dodavatel odběrateli písemně. Nové zálohové platby je odběratel povinen platit počínaje následujícím měsícem po obdržení písemného řádně zdůvodněného sdělení o změně výše záloh.
- 4.9. Do konce ledna následujícího kalendářního roku provede dodavatel konečné vyúčtování skutečně odebraného a naměřeného tepla a na rozdíl mezi celkovou částkou zálohových plateb a částkou

vyplývající z konečného vyúčtování vystaví odběrateli fakturu nebo dobropis. Nedoplatek je odběratel povinen vyrovnat do 6 týdnů po obdržení konečného vyúčtování. Ve stejné lhůtě je dodavatel povinen vrátit případný přeplatek.

- 4.10. Při prodlení platby je dlužník (odběratel nebo dodavatel) povinen zaplatit věřiteli (dodavateli nebo odběrateli) z dlužné částky úrok z prodlení ve výši o 1 % vyšší než odpovídající obvyklé úroky vyžadované za úvěry, které poskytuje banka v sídle odběratele v době splatnosti závazku.

## **Článek 5**

### **Vedení/zařízení pro rozvod tepla**

- 5.1. Odběratel je povinen pro účely svého zásobování teplem umožnit na svých nemovitostech umístění a položení vedení (teplovodní přípojku), umístění ostatní rozdělovací zařízení a další příslušenství výtopy, jakož i provedení bezplatně potřebná ochranná opatření na pozemcích patřících k odběrnímu místu.
- 5.2. Odběratel je povinen sdělit písemně dodavateli všechny změny a opatření, které mají nebo mohou mít účinky na odběrní místa připojená k topné centrále, a to ještě před jejich schválením nebo provedením.

## **Článek 6**

### **Přístup k zařízením**

- 6.1. Odběratel je povinen umožnit pověřeným pracovníkům dodavatele podle jejich požadavků přístup k technickým zařízením, k částem topné soustavy, které jsou ve vlastnictví dodavatele, i k odběrnímu zařízení za účelem provedení kontroly jeho technického stavu, k zahájení a provedení oprav, jakož i pro odečítání nebo zjišťování cenových vyměřovacích podkladů.
- 6.2. Pokud by podle posouzení dodavatele bylo potřebné k zajištění jeho práv a povinností vstoupit do prostorů odběratele nebo třetí osoby, zavazuje se odběratel tento přístup dodavateli umožnit nebo zajistit.
- 6.3. Neumožnění nebo odepření přístupu pověřeným pracovníkům dodavatele k zařízením ze strany odběratele v případech uvedených shora i přes předchozí oznámení prodávajícího anebo i bez předchozího oznámení v případě poruchy na tomto zařízení by bylo závažným porušením této smlouvy, a opravňovalo by dodavatele k omezení nebo přerušení dodávky tepla, příp. i k

vypovězení této smlouvy s okamžitou platností. Veškeré náklady, které by takovým neoprávněným postupem odběratele dodavateli vznikly, včetně náhrady škody, ponese v plné výši odběratel.

## **Článek 7**

### **Trvání a ukončení platnosti smlouvy**

- 7.1. Tato smlouva nabývá platnosti dnem podpisu oběma smluvními stranami a účinností dnem předání předmětu nájmu dle smlouvy o pronájmu kotelny a provozování kotelny. Smluvní strany v souladu s tím předpokládají zahájení dodávek tepla dne 1.9.2000.
- 7.2. Smlouva se uzavírá na dobu určitou v trvání pět let počínaje dnem nabytí účinnosti této smlouvy. Doba trvání této smlouvy se prodlužuje o dalších pět let, pokud u žádné ze smluvních stran nenastane důvod k výpovědi pro závažné nebo soustavné porušování smluvních povinností druhou smluvní stranou. V takovém případě by musela výpověď smlouvy s uvedením důvodu být doručena druhé smluvní straně nejpozději šest měsíců před uplynutím sjednané pětileté lhůty. Po uplynutí deseti let trvání této smlouvy se doba trvání této smlouvy prodlužuje o dalších pět let, pokud u žádné ze smluvních stran nenastane důvod výpovědi pro závažné nebo soustavné porušování smluvních povinností druhou smluvní stranou. V takovém případě by musela výpověď smlouvy s uvedením důvodu být doručena druhé smluvní straně nejpozději šest měsíců před uplynutím sjednané pětileté lhůty. Po uplynutí 15-ti let trvání smlouvy se smlouva prodlouží o dalších pět let za výše uvedených podmínek. Rozhodující pro včasnost výpovědi je její doručení druhé smluvní straně.

## **Článek 8**

### **Právní nástupnictví**

- 8.1. Práva a povinnosti smluvních stran z této smlouvy vyplývající přechází automaticky na jejich právní nástupce, a také na všechny jejich další právní nástupce. Za právní nástupce jsou považováni i nabyvatelé prostor, které jsou zásobovány teplem podle této smlouvy.
- 8.2. V případě prodeje nebo jakéhokoliv převodu objektu (objektů), které jsou jako odběrní místo připojeny na síť dálkového tepla dodavatele, třetí osobě, musí odběratel novému nabyvateli zakázat zřizovat nebo provozovat zařízení nebo zřízovat a nechat provozovat zařízení, které slouží k výrobě tepla pro vyhřívání prostor. O těchto skutečnostech je odběratel povinen nabyvatele včas předem písemně informovat.

- 8.3. Na požádání dodavatele je odběratel povinen nejlepším možným způsobem zajistit práva dodavatele pro získání a udržení potrubí, rozdělovacích zařízení, jakož i použití příjezdu a přístupu zřízením odpovídajícího osobního věcného břemena.

## **Článek 9**

### **Všeobecná ujednání**

- 9.1. Odběratel nesmí provádět bez souhlasu dodavatele žádné opravy, zásahy a změny ovlivňující parametry topné soustavy oproti schválenému projektu s výjimkou opatření směřujících k úsporám tepla, které je nutno s dodavatelem předem projednat písemnou formou.
- 9.2. Za stav funkčnosti topné soustavy ve vytápěných objektech ovlivňující plnění a dodržování dodávkových norem odpovídá odběratel, který je povinen bezodkladně dodavatele informovat o prováděných pracích na svém zařízení, které mohou mít vliv na systém zásobování teplem ze zdroje nebo zařízení dodavatele.
- 9.3. Dodavatel je povinen oznámit odběrateli provádění plánovaných oprav, revizí a plánované běžné údržby, pokud budou mít za následek přerušení dodávky tepla, nebo pokud bude z jejich důvodu nutno vstoupit na nemovitosti odběratele, alespoň 14 dnů předem.
- 9.4. Odběratel nesmí bez vědomí dodavatele odebírat upravenou vodu z topného okruhu. Napouštění topného systému nesmí odběratel provést bez součinnosti s dodavatelem. Náklady na napuštění (doplnění), popřípadě zprovoznění systému, hradí odběratel. Při neohlášeném odběru upravené vody z topného systému naúčtuje dodavatel odběrateli veškeré náklady tímto vzniklé.
- 9.5. Pokud by výroba tepla, která je základem této smlouvy, popřípadě rozvod tepla nebo jeho prodej byly přímo nebo nepřímo zatíženy daněmi, poplatky nebo odvody jakéhokoliv druhu, které při uzavření této smlouvy nebyly ještě zákonně zavedeny, nebo pokud by daně, poplatky nebo odvody na výrobu nebo prodej tepla byly zvýšeny či sníženy, je dodavatel oprávněn odpovídajícím způsobem cenu tepla zvýšit či snížit. V případě omezení a skončení takových zatížení bude odběrateli zaručeno odpovídající vyrovnání.
- 9.6. Pokud se v průběhu trvání této smlouvy změní všeobecné hospodářské nebo technické poměry tak podstatně, že plnění a protislužba nebudou již navzájem v přiměřeném poměru, dohodou se smluvní strany na odpovídající změně této smlouvy nebo jejích částí tak, aby odpovídaly změněným poměrům.



- 9.7. Pokud by se předpisy o ochraně životního prostředí existující při uzavření této smlouvy výrazně zpřísnily nebo pokud by na základě dodatečných podkladů nebo jiných veřejnoprávních aktů byla potřebná opatření dodatečného vybavení, je dodavatel oprávněn cenu za dodávky tepla odpovídajícím způsobem těmto skutečnostem přizpůsobit.
- 9.8. Vztahy a otázky touto smlouvou výslovně neupravené se řídí občanským a obchodním zákoníkem a zákonem č. 222/1994 Sb. v platném znění.
- 9.9. Tuto smlouvu lze měnit pouze dohodou obou smluvních stran, která musí mít písemnou formu. Dodavatel je oprávněn postoupit pohledávky vůči odběrateli, které mu vzniknou na základě této smlouvy, třetím osobám.
- 9.10. Pokud by se některá ustanovení této smlouvy stala právně neúčinnými, není tím platnost ostatních ustanovení dotčena, ale smluvní strany jsou v takovém případě povinny takové neúčinné ustanovení nahradit jiným, hospodářskému účelu a výsledku blízkým ustanovením.
- 9.11. Tato smlouva je vyhotovena ve 2 vyhotoveních, z nichž každá smluvní strana obdrží po jednom vyhotovení.
- 9.12. Smluvní strany svými podpisy potvrzují, že se s podmínkami této smlouvy řádně seznámily, souhlasí s nimi a že smlouva vyjadřuje jejich pravou a svobodnou vůli a že tato smlouva nebyla uzavřena v tísní ani za nápadně nevýhodných podmínek.

Svitavy dne .....

.....  
Za TEDOM ENERGO s.r.o.  
ing. Ivo Poukar, jednatel

Za Nemocnici ve Svitavách  
MUDr. Jan Malý

Přílohy:

1. Charakteristika odběrního místa
2. Regulace ceny
3. Technické podmínky připojení
4. Polohový plán s potrubím a domovními předávacími stanicemi
5. Předávací místo a hranice vlastnictví

## Seznam odběrných míst a jejich charakteristika

číslo odběru	kód odběru	VS	čp.	vytápěná plocha m <sup>2</sup>
04	205	Kolárova	7	m <sup>2</sup>

## Číslování zařízení dodavatele (kotelen):

- 02 – Tovární
- 03 - Dimitrovova
- 04 – Lány 1
- 05 – Lány 2
- 06 – B. Martinů
- 08 – Kijevská
- 09 – Chelčického
- 10 - Riegrova

## Regulace ceny

## 1. CENA

1.1. Cena tepla se skládá z pracovní ceny a základní ceny. Pracovní cena se určuje na základě ceny spotřebovaného a skutečně odečteného množství plynu, elektrické energie a vody z měřících zařízení, které jsou potřebné pro pohon zařízení a je stanovena cena podle aktuálně dané nabídky ve výši **162 Kč/GJ**.

1.2. Základní cena tepla vychází z výše nájemného za technologii potřebnou k výrobě a dodávkám tepla, která vychází z výše nákladů vlastníka technologie na pořízení této technologie. Základní cena se stanoví ve výši **195 433 Kč/měs ( $P_{G_0}$ ) a 9 567 Kč měs ( $P_{G_0}$ ), tj. celkem **205 000 Kč/měs**. Tato základní cena je minimální cenou, kterou je odběratel povinen v příslušném kalendářním měsíci prodávajícímu zaplatit bez ohledu na skutečně odebrané množství tepla. Vedle toho bude odběratel hradit pracovní cenu dle odst. 1.1 dle skutečně odebraného množství tepla.**

1.3. Při ročním odběru tepla v množství **20 000 GJ** jsou roční náklady následující:

- základní cena:	<b>2 460 000,- Kč</b>
- pracovní cena:	<b>3 240 000,- Kč (162 x 20 000)</b>
- celkem:	<b>5 700 000,- Kč/rok</b>

V tomto případě činí výsledná smíšená cena tepla **5 700 000 : 20 000, tj. 285 Kč**.

## 2. DAŇ Z PŘIDANÉ HODNOTY

2.1. Ceny uvedené pod bodem 1 se rozumí jako ceny netto. K těmto cenám bude připočtena daň z přidané hodnoty v aktuální zákonné sazbě.

## 3. ZMĚNA CENY

Kupní cena může být dodavatelem změněna pouze na základě změny cenových výměrů, změny cen vstupních topných médií nebo ekonomicky zdůvodněných nákladů (změny mezd a/nebo ceny paliva), a to podle následujícího regulačních vzorců:

a) roční základní cena: regulační vzorec:

$$PG_n = PG_0 \cdot (0.55 \times WK_n / WK_0 + 0.45 \times Id_n / Id_0) + (PG_0 \cdot x \times Id_n / Id_0)$$

kde:  $PG_n$  = nová základní cena v příslušné době n  
 $PG_0^*$  = výchozí základní cena v době uzavření smlouvy bez nájemného kotelny  
 $PG_0^{**}$  = výchozí základní cena v době uzavření smlouvy za nájemné kotelny  
 $WK_n$  = směnný kurs ČNB v příslušné době n  
 $WK_0$  = směnný kurs ČNB v době uzavření smlouvy  
 $Id_n$  = inflační index Českého statistického úřadu v příslušné době n  
 $Id_0$  = inflační index Českého statistického úřadu v době uzavření smlouvy  
n = index pro příslušnou změnu doby

b) smluvní cena (tzv. pracovní): regulační vzorec:

$$PA_n = PA_0 \times (C_1 \times G_n/G_0 + C_2 \times E_n/E_0)$$

kde:  $PA_n$  = nová pracovní cena v příslušné době n  
 $PA_0$  = výchozí pracovní cena v době uzavření smlouvy  
 $G_n$  = cena plynu v příslušné době n  
 $G_0$  = cena plynu v době uzavření smlouvy  
 $E_n$  = cena elektrické energie v příslušné době n  
 $E_0$  = cena elektrické energie v době uzavření smlouvy  
 $C_1$  = konstanta = 0,95  
 $C_2$  = konstanta = 0,05

Výše uvedená cenová regulace vychází z těchto základních parametrů:

- roční potřeba tepla:	20 000 GJ/rok
- investiční náklady:	55 800 000,- Kč
- výhřevnost zemního plynu:	0,034 GJ/Nm <sup>3</sup>
- nákupní cena zemního plynu:	4,13 Kč/Nm <sup>3</sup>
- nákupní cena elektrické energie:	2,05 Kč/KWh
- celková účinnost	86 %
- nákupní směnný kurs:	1 DM = 18,86 Kč
- doba trvání smlouvy:	15 let

## Technické podmínky připojení

Odběratel: Nemocnice ve Svitavách

Odběrné místo:

Variabilní symbol : 205

Podlahová plocha v m<sup>2</sup>: 1247,8  
z toho byty v m<sup>2</sup>Předpokládaný roční odběr tepla v GJ: 1000  
(orientační údaj, není závazný)

	I. Q	II. Q	III. Q	IV. Q
Rozdělení na jednotlivá čtvrtletí v GJ: (Orientační údaj, není závazný)	350	150	150	350

Dodávka tepla pro ÚT:	ano
Dodávka tepla pro ohřev TUV:	ano
Dodávka tepla pro jiné účely:	ne

Měření celkového množství tepla pro odběrné místo:	ano
Měření množství tepla pro ÚT:	ne
Měření množství tepla pro TUV: výpočtem dle platné legislativy	
Měření množství vody studené sloužící pro dodávku TUV:	ano

Umístění měřiče tepla:	- na vstupu do objektu
Měřič tepla v majetku:	- dodavatele
Vodoměr vody studené v majetku :	- dodavatele tepla - podružný

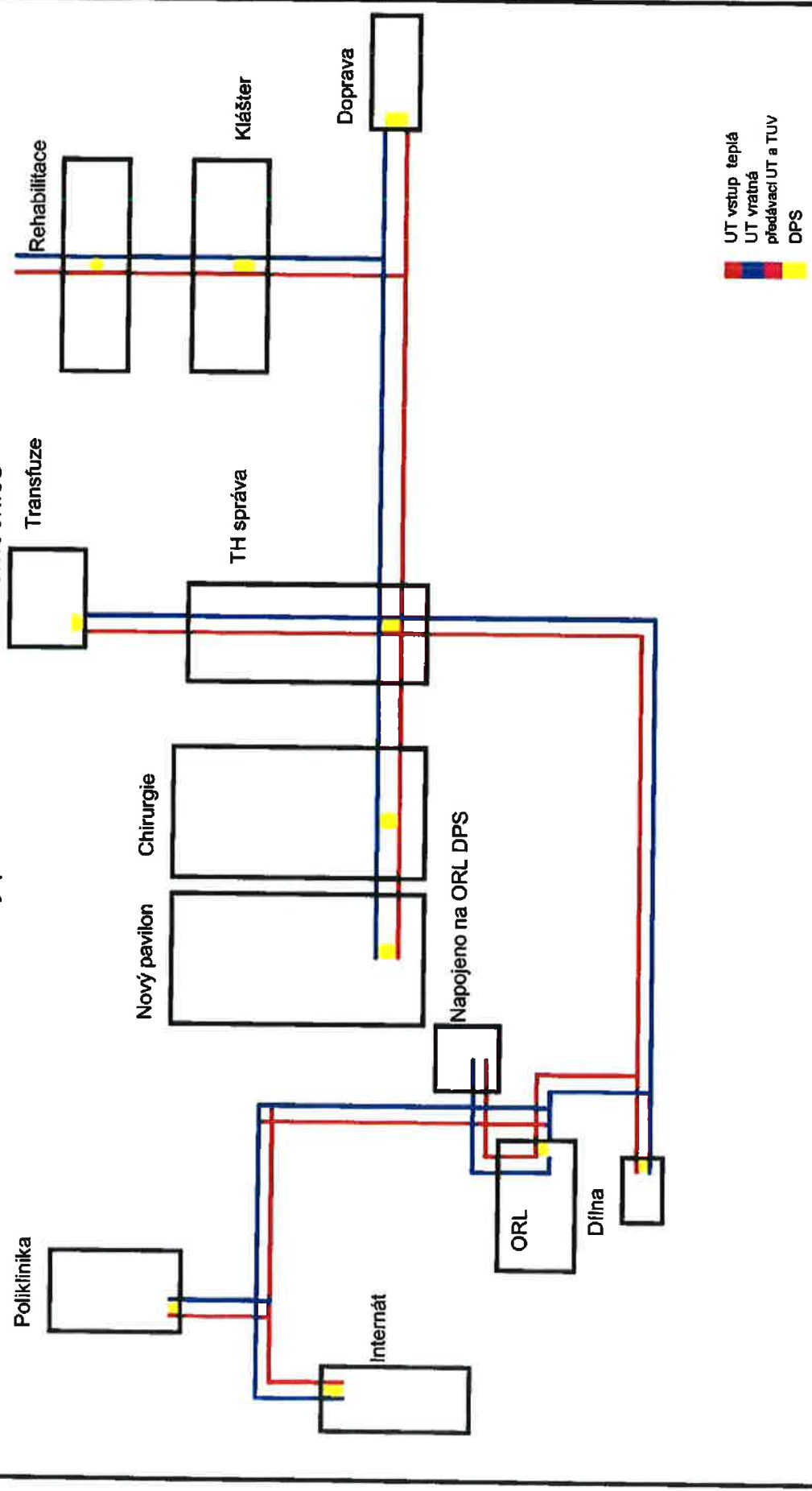
Parametry primárního topného media - Teploty ve °C: 90/70	Tlak v MPa: 0,4
Parametry sekundárního topného media - Teploty ve °C: 80/60	Tlak v MPa: 0,4
Průtok primárního topného media v m <sup>3</sup> / hod. :	
Způsob regulace sekundární topné vody:	ekvitermní dle venkovní teploty

	max.	min. v době odběr. špičky
Parametry dodávané TUV ve °C:	55	45

Dodávka tepla pro ÚT v době od :	6,00	22,00
s nočním útlumem v době od :	22,00	6,00
Dodávka TUV v topném období v době od:	0,00	24,00
Dodávka TUV mimo topné období v době od:	0,00	24,00

Příloha č.4

# Polohový plán rozvodů lokalita Nemocnice



## **Příloha č. 5 Předávací místo a hranice vlastnictví**



### **Předávací místo tepla Klášter Nemocnice**

Technické zařízení a rozvod v místnosti DPS po hlavní uzávěry vnitřního rozvodu jsou majetkem TEDOM ENERGO. Rozvody nad hlavními uzávěry vnitřního rozvodu jsou majetkem odběratele .

Dělicí místo dodávky TUV, v místě uzávěru na potrubí vedené od DPS do rozvodu domu.

