



**STŘEDNÍ PRŮMYSLOVÁ ŠKOLA
OTTY WICHTERLEHO**

Propagační tvorba a polygrafie VELKÉ POŘÍČÍ

DONAP Česká Skalice s.r.o.
Říkov 3
552 03 Říkov

Objednávka

Datum	17.2.2023
Číslo objednávky	5 050/23
Dodavatel	DONAP Česká Skalice s.r.o., Říkov 3, 552 03 Říkov, IČO 7598696
Předmět objednávky	Objednáváme u Vás výměnu 2 ks oken viz. Cenová nabídka NVDP230170, na ulici Náchodská 241, 549 32 Velké Poříčí.
Množství	2
Sjednaná cena vč.DPH	72658 Kč
Termín dodání	31.03.2023
Poskytnutá záruka:	24 měsíců
Způsob dopravy	zajistí dodavatel
Fakturační adresa	Střední průmyslová škola Otty Wichterleho, příspěvková organizace se sídlem Hostovského 910, 549 31 Hronov IČO 06 668 356 DIČ CZ06 668 356
Doručovací adresa	Střední průmyslová škola Otty Wichterleho Náchodská 241 549 32 Velké Poříčí
Vyřizuje	
Bankovní spojení	
E-mail	
Telefon	

Operace je v souladu se zákonem 320/2001 Sp., ve znění pozdějších předpisů.



DONAP Česká Skalice s r.o.Říkov 3
Říkov
552 03


donap
OKENNÍ A DVEŘNÍ SYSTÉMY



č.ú:

IČ: 07598696 DIČ: CZ07598696

Společnost je vedená u Krajského soudu v Hradci Králové, spisová značka C42663

Nabídka: NVDP230170	
Objednatel: DONAP Česká Skalice s.r.o.	SPŠ OW Hronov Adresa stavby: Velké Poříčí P. Lanta
IČ: 07598696 DIČ: CZ07598696	
Zástupce:	Cena celkem:
tel.: 730 518 873 fax: e-mail: monika.donap@seznam.cz	Cena bez DPH: 60 048,00 Kč DPH[21%]: 12 610,08 Kč Cena s DPH: 72 658,00 Kč
Adresa: 3 Říkov 55203	Dokončení výroby: Termín realizace: Výrobní rozměry dodal:
Zpracováno dne: 16.2.2023	Zpracoval: Červenková Monika

DO VÝŠE ZAKÁZKY 100.000 Kč NEPOŽADUJEME ŽÁDNÉ ZÁLOHY!

PLATBA AŽ PO PŘEDÁNÍ DÍLA.

VŠECHY POZICE JSOU ZOBRAZENY PŘI POHLEDU Z INTERIÉRU!

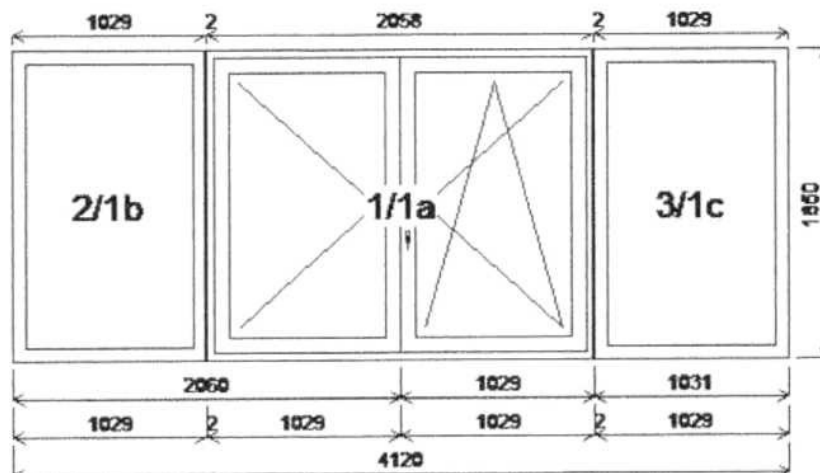
PLATNOST CENOVÉ NABÍDKY JE 1 MĚSÍC OD VYPRACOVÁNÍ

Pozice: 1/: Sestava

Rozměry rámu: 4120,0 x 1650,0 mm

Stavební otvor: 4140,0 x 1700,0 mm

Okna S 8000 IQ standard



Pozice: 1a	2058,0x1650,0 mm	1 ks		Množstevní sleva 20,0%	-1 201,00 Kč
Základní cena:	Dvojdílné okno		19 457,20 Kč		
Barva (ext/int):	bílá standard			Cena po slevě:	4 802,20 Kč
	Množstevní sleva 20,0%		-3 891,00 Kč		
	Cena po slevě:		15 566,20 Kč		
Sklo:	F4-16TGI-TN4 Float-TopN		136,00 Kč	Sklo:	F4-16TGI-TN4 Float-TopN
	u=1.1 plast.rámeček šedý				u=1.1 plast.rámeček šedý
Rám:	74/66mm			Rám:	74/66mm
Stulp:	64mm			Křídlo:	FIX
Křídlo:	78mm A BD			Zazdívací lišta:	30 mm
Zazdívací lišta:	30 mm			Barva těsnění:	černá
Barva těsnění:	černá			Klika:	žádná
Klika:	klika okenní standard				
Výška kliky:	od kraje křídla B:621			Spoje:	celkem
					220,00 Kč
					ZM3284 spoj 2mm
					ZM3284 spoj 2mm
Pozice: 1b	1029,0x1650,0 mm	1 ks			
Základní cena:	Jednodílné okno		6 003,20 Kč		
Barva (ext/int):	bílá standard				
	Množstevní sleva 20,0%		-1 201,00 Kč		
	Cena po slevě:		4 802,20 Kč		
Sklo:	F4-16TGI-TN4 Float-TopN		78,00 Kč		
	u=1.1 plast.rámeček šedý				
Rám:	74/66mm				
Křídlo:	FIX				
Zazdívací lišta:	30 mm				
Barva těsnění:	černá				
Klika:	žádná				
Pozice: 1c	1029,0x1650,0 mm	1 ks			
Základní cena:	Jednodílné okno		6 003,20 Kč		
Barva (ext/int):	bílá standard				

Množství: 1

Cena za ks: 25 682,00 Kč

Celkem:**25 682,00 Kč**

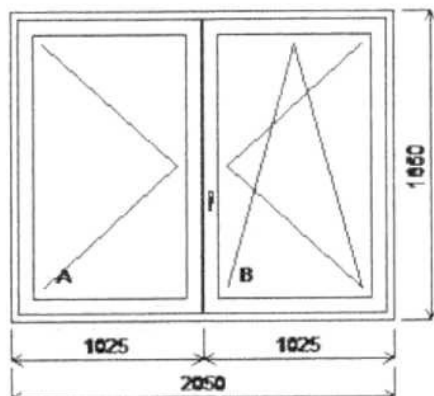
Pozice: 2/: Dvojdílné okno + příslušenství

Rozměry rámu: 2050,0 x 1650,0 mm

Stavební otvor: 2070,0 x 1700,0 mm

Gealra S 8000 IQ standard

Základní cena:	Dvojdílné okno	19 411,80 Kč
Barva (ext/int):	bílá standard	
	Množstevní sleva 20,0%	-3 882,00 Kč
Cena po slevě:		15 529,80 Kč



Sklo:	F4-16TGI-TN4 Float-TopN u=1,1	136,00 Kč
	plast.rámeček šedý	
Rám:	74/66mm	
Stulp:	64mm	
Křídlo:	78mm ABD	
Zazdívací lišta:	30 mm	
Barva těsnění:	černá	
Montáž:	\$turbo vruty 3 strany d=6.5mm	
Klika:	klika okenní standard	
Výška kliky:	od kraje křídla B:621	

Množství: 1

Cena za ks: 15 666,00 Kč

Celkem:**15 666,00 Kč**

Cenová rekapitulace

Položek: 2 cena:		50 875,00 Kč
Množstevní sleva	20,0%	-10 175,00 Kč

Cena po slevě		40 700,00 Kč
Doplňující a spojovací profily		220,00 Kč
Příplatek za skla		428,00 Kč
Demontáž		1 700,00 Kč
Montáž		5 400,00 Kč
Zednické začištění		8 100,00 Kč
Vnitřní parapety 2ks		3 500,00 Kč
Součet:		60 048,00 Kč
DPH[21%]:		12 610,08 Kč
Celkem:		72 658,00 Kč
Záloha:		0,00 Kč

Datum:

Datum:

Podpis obchodníka:

Podpis objednatele: