

LEGENDA MÍSTNOSTI

OZN	ÚČEL MÍSTNOSTI	PLOCHA m²	Podlahy	Stěny	ÚPRAVA POVRCHŮ	Stropy
Nevytápěné prostory						
101	Vstup - chodba	16,96	Keramická dlažba	Vápencom omítka štuková malba keramický sál v=50mm	štuková malba	akustikotonový podhled, malba
102	Schodiště	6,25	Keramická dlažba	Vápencom omítka štuková malba keramický sál v=50mm	štuková malba	akustikotonový podhled, malba
Vytápěné prostory						
103	Předst. a	4,45	Keramická dlažba	Vápencom omítka štuková malba keramický sál v=50mm	štuková malba	akustikotonový podhled, malba
104	Koupelna + Wc	4,05	Keramická dlažba	Vápencom omítka štuková malba keramický sál v=50mm	štuková malba	akustikotonový podhled, malba
105	Pokoj	9,80	PVC Novilon	Vápencom omítka štuková malba keramický sál v=50mm	štuková malba	akustikotonový podhled, malba
106	Kuchyň, jídelna, obývací pokoj	21,65	PVC Novilon	Vápencom omítka štuková malba keramický sál v=50mm	štuková malba	akustikotonový podhled, malba
107	Předst. b	6,00	Keramická dlažba	Vápencom omítka štuková malba keramický sál v=50mm	štuková malba	akustikotonový podhled, malba
108	Kanclář	10,90	Keramická dlažba	Vápencom omítka štuková malba keramický sál v=50mm	štuková malba	akustikotonový podhled, malba
109	Wc	1,80	Keramická dlažba	Vápencom omítka štuková malba keramický sál v=50mm	štuková malba	akustikotonový podhled, malba
110	Koupelna	4,25	Keramická dlažba	Vápencom omítka štuková malba keramický sál v=50mm	štuková malba	akustikotonový podhled, malba
111	Kanclář	20,55	Keramická dlažba	Vápencom omítka štuková malba keramický sál v=50mm	štuková malba	akustikotonový podhled, malba
Nevytápěné prostory						
112	Terasa	9,40	Keramická dlažba	Vápencom omítka štuková malba keramický sál v=50mm	štuková malba	akustikotonový podhled, malba
113	Terasa	9,80	Keramická dlažba	Vápencom omítka štuková malba keramický sál v=50mm	štuková malba	akustikotonový podhled, malba
Vytápěné prostory						
114	Chodba	5,75	Keramická dlažba	Vápencom omítka štuková malba keramický sál v=50mm	štuková malba	akustikotonový podhled, malba
115	Ukládací místnost	1,35	Keramická dlažba	Vápencom omítka štuková malba keramický sál v=50mm	štuková malba	akustikotonový podhled, malba
116	Kolárna	18,00	Keramická dlažba	Vápencom omítka štuková malba keramický sál v=50mm	štuková malba	akustikotonový podhled, malba
117	Wc - mrdi	9,50	Keramická dlažba	Vápencom omítka štuková malba keramický sál v=50mm	štuková malba	akustikotonový podhled, malba
118	Chodba	39,10	Keramická dlažba	Vápencom omítka štuková malba keramický sál v=50mm	štuková malba	akustikotonový podhled, malba
119	Kuchyňka	4,95	Keramická dlažba	Vápencom omítka štuková malba keramický sál v=50mm	štuková malba	akustikotonový podhled, malba
120	Kanclář	17,25	Keramická dlažba	Vápencom omítka štuková malba keramický sál v=50mm	štuková malba	akustikotonový podhled, malba
121	Kanclář	10,00	Keramická dlažba	Vápencom omítka štuková malba keramický sál v=50mm	štuková malba	akustikotonový podhled, malba
122	Kanclář	8,30	Keramická dlažba	Vápencom omítka štuková malba keramický sál v=50mm	štuková malba	akustikotonový podhled, malba
123	Šatna	7,65	Keramická dlažba	Vápencom omítka štuková malba keramický sál v=50mm	štuková malba	akustikotonový podhled, malba
124	Kanclář	8,30	Keramická dlažba	Vápencom omítka štuková malba keramický sál v=50mm	štuková malba	akustikotonový podhled, malba
125	Kanclář	16,35	Keramická dlažba	Vápencom omítka štuková malba keramický sál v=50mm	štuková malba	akustikotonový podhled, malba
126	Kanclář	8,30	Keramická dlažba	Vápencom omítka štuková malba keramický sál v=50mm	štuková malba	akustikotonový podhled, malba
127	Wc - ženy	2,90	Keramická dlažba	Vápencom omítka štuková malba keramický sál v=50mm	štuková malba	akustikotonový podhled, malba
128	Čištěná kuchyňka	2,15	Keramická dlažba	Vápencom omítka štuková malba keramický sál v=50mm	štuková malba	akustikotonový podhled, malba
129	Zastávací místnost	17,25	Keramická dlažba	Vápencom omítka štuková malba keramický sál v=50mm	štuková malba	akustikotonový podhled, malba
130	Kanclář	8,30	Keramická dlažba	Vápencom omítka štuková malba keramický sál v=50mm	štuková malba	akustikotonový podhled, malba
131	Recepce	38,55	Keramická dlažba	Vápencom omítka štuková malba keramický sál v=50mm	štuková malba	akustikotonový podhled, malba

LEGENDA MÍSTNOSTI

OZN	ÚČEL MÍSTNOSTI	PLOCHA m²	Podlahy	Stěny	ÚPRAVA POVRCHŮ	Stropy
Nevytápěné prostory						
132	Vstup	8,10	Keramická dlažba	Vápencom omítka štuková malba keramický sál v=50mm	štuková malba	akustikotonový podhled, malba
133	Vstup - chodba	12,80	Keramická dlažba	Vápencom omítka štuková malba keramický sál v=50mm	štuková malba	akustikotonový podhled, malba
134	Schodiště	5,75	Keramická dlažba	Vápencom omítka štuková malba keramický sál v=50mm	štuková malba	akustikotonový podhled, malba
135	Ukládací místnost	2,65	Keramická dlažba	Vápencom omítka štuková malba keramický sál v=50mm	štuková malba	akustikotonový podhled, malba
136	Šikad - dílna	24,90	Keramická dlažba	Vápencom omítka štuková malba keramický sál v=50mm	štuková malba	akustikotonový podhled, malba
137	Šikad	24,90	Keramická dlažba	Vápencom omítka štuková malba keramický sál v=50mm	štuková malba	akustikotonový podhled, malba
138	Vstup - chodba	12,80	Keramická dlažba	Vápencom omítka štuková malba keramický sál v=50mm	štuková malba	akustikotonový podhled, malba
139	Schodiště	5,75	Keramická dlažba	Vápencom omítka štuková malba keramický sál v=50mm	štuková malba	akustikotonový podhled, malba
140	Ukládací místnost	2,65	Keramická dlažba	Vápencom omítka štuková malba keramický sál v=50mm	štuková malba	akustikotonový podhled, malba

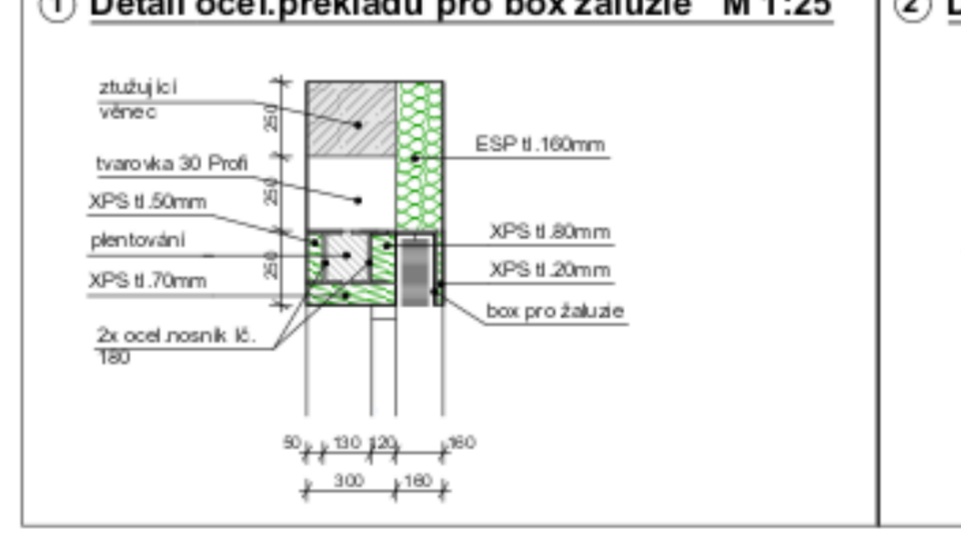
LEGENDA MATERIÁLŮ

- Obvodová konstrukce z pálených tvárnic Porotherm 30 P15 - 247x300x238mm zdivná na zdivu matu M10
- Nosná konstrukce z pálených tvárnic Porotherm 30 AKU Z - 247x300x238mm zdivná na zdivu matu M10
- Nosná konstrukce z pálených tvárnic Porotherm 24 P15 - 372x240x238mm zdivná na zdivu matu M10
- Nosná konstrukce ze železobetonu H1150mm (N1) (N2) výplně betonem C30/37 XC4 + vyzt. B500 do statického posouzení
- Přiklova konstrukce z pálených tvárnic Porotherm 14 Prof - 497x115x248mm zdivná na zdivu tenkovrstvou maltu Porotherm
- Přiklova konstrukce z pálených tvárnic Porotherm 11,5 Prof - 497x115x248mm zdivná na zdivu tenkovrstvou maltu Porotherm
- Přiklova konstrukce z pálených tvárnic Porotherm AKU 11,5 - 497x115x238mm zdivná na zdivu matu M10 Porotherm
- Železobetonový sloup - vyzt. betonem C30/37 XC1 + vyzt. B500 do statického posouzení
- Zalévy pil (Z)
- okna příslušenství P15 na maltu VC M10 dle statického posouzení
- Pil z bet. oválných tvárnic + vyzt. betonem C25/30 - XC1 vyzt. B500 do statického posouzení
- Železobetonový sloup + vyzt. betonem C30/37 - XC1 vyzt. B500 do statického posouzení
- Kontaktní zateplovací systém ETIC EPS GreyWall® - 100mm
- Kontaktní zateplovací systém ETIC EPS® - 20mm

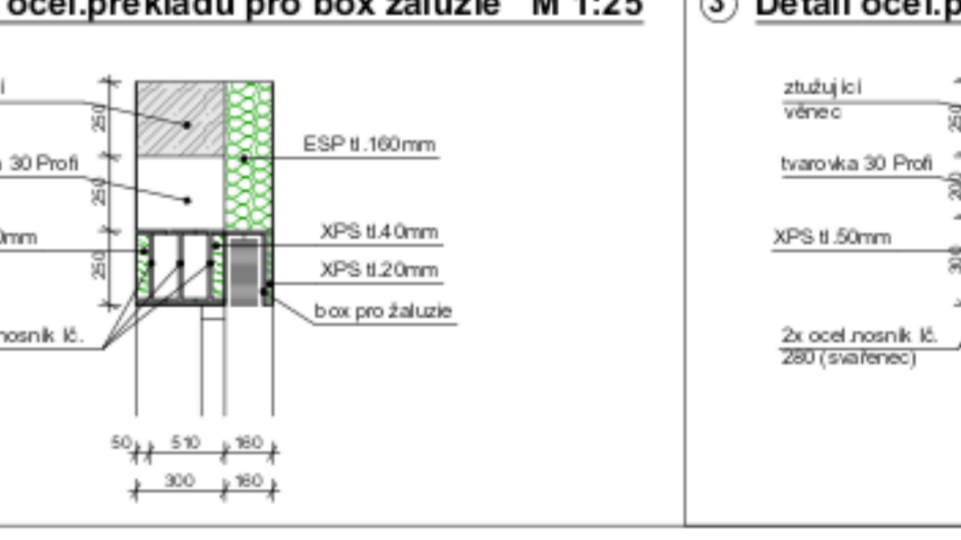
LEGENDA PŘEKLADŮ

- pr. PTHKP 7 - d. 100mm - 4ks
- pr. PTHKP 7 - d. 125mm - 2ks
- pr. PTHKP 7 - d. 225mm - 4ks
- pr. PTHKP 11,5 - d. 125mm - 18ks
- pr. PTHKP 11,5 - d. 225mm - 2ks
- pr. PTHKP 11,5 - d. 230mm - 1ks
- pr. PTHKP 14 - d. 125mm - 4ks
- pr. ocelový nosník k. 16 - 190mm - 1ks
- pr. ocelový nosník k. 18 - 225mm - 8ks
- pr. ocelový nosník k. 18 - 150mm - 1ks
- pr. ocelový nosník k. 18 - 240mm - 2ks
- pr. ocelový nosník k. 20 - 135mm - 2ks
- pr. ocelový nosník k. 20 - 220mm - 1ks
- pr. ocelový nosník k. 24 - 245mm - 4ks
- pr. ocelový nosník k. 24 - 250mm - 1ks
- pr. ocelový nosník k. 28 - 470mm - 1ks (svalec)
- pr. ocelový nosník k. 30 - 270mm - 2ks (svalec)
- pr. ocelový nosník k. 32 - 340mm - 2ks

1) Detail ocel.překladů pro box žaluzie M 1:25



2) Detail ocel.překladů pro box žaluzie M 1:25



3) Detail ocel.překladů pro box žaluzie M 1:25



LEGENDA BYTŮ

- Byt 131 - 2+kk = 41,85m² + terasa = 9,40m²

±0,000 = 182,50 m.n.m. BpV

POZNÁMKY

- odvětrání kopule č. 104 DN 110 pomocí ventilátoru, potrubí vyvedeno na obvodovém zdivu zakončeném mřížkou, potrubí vedeno v mezistropě
- odvětrání Wc, úklid místností DN 110, potrubí vyvedeno na obvodovém zdivu zakončeném mřížkou, potrubí vedeno v mezistropě
- odvětrání šikad DN 110, potrubí vyvedeno na obvodovém zdivu zakončeném mřížkou, potrubí vedeno v mezistropě
- digestoř - budova opatřena útlukovým filtrem
- Wc zvláštní, sifonový systém Gebel, pokud bude na Wc umístěn EZ bude provedena přídržka min 1.300mm!!
- sprchový kout skleněná zástěna, s línovým žabem
- pr. dílky z tvárnici VTONG, pro vedení odpadů a vody
- sloupky pro vedení kanalizace, teplo a studené vody, vzduchotechniky atd., obezdívka provedena z tvárnici Porotherm 11,5 AKU
- výletka zvláštní, sifonový systém Gebel
- pořizování schránky a osazení v ruce zdiva
- stavební požad. JAP 705 STANDARD pro dveře jednokřídlé do zděné příčky, šířka průchodu 800mm, výška 1970mm
- pr. pračka, sušička
- elektrický otáčecí žabek
- elektrický plochý ohřev
- okapový chodník, slatě
- vnitřní klimatizační jednotky

ELVOREV Projekce s.r.o. Dobrovolského 800/4, 695 01 Hodonín
 IČ: 095 93 578 DIČ: CZ 095 93 578
 tel: 722 921 223, e-mail: info@elvorevprojekce.cz

Zodp. projektant: [redacted]
 Projektant: [redacted]
 Vypracoval: [redacted]
 Investor: [redacted]
 Místo stavby: [redacted]
 Formát: 12x A4 Datum: září 2022 Stupeň: DPS Č. Zakázky: [redacted]

Bytový dům
 Objekt: D.1.1 Architektonicko-stavební řešení
 Obsah: Půdorys 1.NP

1:50 D.1.1.1