



## Smlouva

**„Most ev.č. 182-008, Borovy - diagnostická zatěžovací zkouška“**  
uzavřená dle § 1724 a násl. zákona č. 89/2012 Sb., občanského zákoníku (dále jen „o.z.“)  
(dále jen „smlouva“)

číslo smlouvy objednatele: 8500007623  
číslo smlouvy dodavatele:

Smlouva je uzavřena na základě výsledku poptávkového řízení veřejné zakázky malého rozsahu realizovaného mimo režim zák. č. 134/2016 Sb., o zadávání veřejných zakázek (dále jen „ZZVZ“) - VZMR I. skupiny (přímé zadání).

### I. SMLUVNÍ STRANY

#### 1.1. Objednatel:

##### **Správa a údržba silnic Plzeňského kraje, p.o.**

zapsaná v obchodním rejstříku pod sp. zn.: Pr 737 vedenou u Krajského soudu v Plzni

sídlo: Koterovská 462/162, Koterov, 326 00 Plzeň

IČO: 720 53 119 DIČ: CZ72053119

datová schránka: qbep485

zastoupena: Ing. Miroslav Doležal, generální ředitel

kontaktní osoba:

(dále jen „objednatel“)

#### 1.2. Dodavatel:

##### **INSET s.r.o.**

zapsaná v obchodním rejstříku pod sp. zn.: C 234236 vedenou u Městského soudu v Praze

sídlo/bydliště: Lucemburská 1170/7, Vinohrady, 130 00 Praha 3

IČO: 03579727 DIČ: CZ03579727

datová schránka: 6ccsnfh

zastoupena: Ludvík Hegrlik, jednatel

Ing. Jiří Košťál, Ph.D., ředitel Divize energetika, na základě pověření

kontaktní osoba:

(dále jen „dodavatel“)

### II. PŘEDMĚT A ÚČEL SMLOUVY

2.1. Závazek dodavatele: provedení diagnostické zatěžovací zkoušky mostu ev.č. 182-008, Borovy, dle cenové nabídky. Pro zpracování cenové nabídky byla dodavateli předání původní projektová dokumentace mostu a diagnostický průzkum mostu (ČVUT – 2022).

(dále jen „předmět plnění“).

2.2. Závazek objednatele: převzít předmět plnění a zaplatit dohodnutou cenu.

2.3. Termín poskytnutí předmětu plnění: nejpozději do 2. 6. 2023.

2.4. Předmět plnění bude poskytnut za účelem: diagnostická zatěžovací zkouška mostu.

2.5. Záruka 60 měsíců.

### **III. CENA PLNĚNÍ A PLATEBNÍ PODMÍNKY**

3.1. Cena za řádně a včas poskytnutý předmět plnění činí celkem: **370 000,00 Kč bez DPH.**

*(dále jen „cena plnění“)*

3.2. DPH bude účtována dle platné sazby ke dni uskutečnění zdanitelného plnění.

3.3. V ceně plnění jsou zahrnuty veškeré náklady, které je nutno vynaložit dodavatelem v souvislosti s řádným poskytnutím předmětu plnění dle této smlouvy, příslušných právních předpisů a technických norem.

3.4. Cena plnění bude objednatelům hrazena na základě daňového dokladu (dál jen „faktura“) vystaveného dodavatelem po poskytnutí plnění.

3.5. Faktura musí krom náležitostí daňového a účetního dokladu dle zákona č. 235/2004 Sb., o dani z přidané hodnoty (dále jen „ZDPH“) a zákona č. 563/1991 Sb., o účetnictví obsahovat i tyto údaje:

a) číslo smlouvy objednatele

3.6. Splatnost faktury se stanovuje v délce 30 dnů ode dne doručení vystavené faktury mající všechny stanovené náležitosti objednateli. Kopie dodacích listů nebo předávacích protokolů budou spolu s fakturou zaslány ve formátu PDF na adresu: [REDACTED], a to samostatně v jednom emailu.

3.7. Nad rámec výše uvedeného bude akceptována E-faktura. E-faktura je dle Evropské směrnice 2014/55/EU faktura, která byla vystavena, předána a přijata ve strukturovaném elektronickém formátu, jenž umožňuje její automatizované a elektronické zpracování, a je v souladu s evropskou normou pro elektronickou fakturaci EN 16931-1:2017.

### **IV. ODSTOUPENÍ OD SMLOUVY**

4.1. Objednatel je oprávněn odstoupit od této smlouvy, kromě případů stanovených v o.z. i v případě, že:

- a) dodavatel nedodrží konečný termín pro poskytnutí předmětu plnění uvedený čl. II. odst. 2.3. této smlouvy,
- b) bude proti dodavateli zahájeno insolvenční řízení.

### **V. OSOBNÍ ÚDAJE ZÁSTUPCŮ A KONTAKTNÍCH OSOB, ZÁVAZEK MLČENLIVOSTI**

5.1. Smluvní strany berou na vědomí, že v souvislosti s uzavřením a plněním této smlouvy dochází za účelem zajištění komunikace při plnění smlouvy k vzájemnému předání osobních údajů zástupců a kontaktních osob smluvních stran v rozsahu: jméno, příjmení, akademické tituly apod., telefonní číslo a e-mailová adresa.

5.2. Smluvní strany se zavazují informovat fyzické osoby, jejichž osobní údaje uvedly ve smlouvě, případně v souvislosti s plněním této smlouvy poskytly druhé smluvní straně o takovém způsobu zpracování jejich osobních údajů a současně o jejich právech, jež jako subjekt údajů v souvislosti se zpracováním svých osobních údajů mají, tj. zejm. podat kdykoli proti takovému zpracování námitku.

5.3. Smluvní strany se zavazují dodržovat mlčenlivost o osobních údajích, o kterých se dozví v souvislosti s plněním této smlouvy nebo s nimi v souvislosti s touto smlouvou přijdou do styku. Smluvní strany jsou rovněž povinny zachovávat mlčenlivost o všech bezpečnostních opatřeních, jejichž zveřejnění by ohrozilo zabezpečení osobních údajů. Smluvní strany se současně zavazují zajistit, že budou v rámci smluvního vztahu založeného touto smlouvou uplatňovat zásady stanovené v zákoně č. 110/2019 Sb., o zpracování osobních údajů a nařízení Evropského Parlamentu a Rady (EU) 2016/679 ze dne 27. dubna 2016, o ochraně fyzických osob v souvislosti se zpracováním osobních údajů a volném pohybu těchto údajů a o zrušení směrnice 95/46/ES (obecné nařízení o ochraně osobních údajů), které nabylo účinnosti dne 25. 5. 2018 (dále jen „GDPR“). Povinnost mlčenlivosti trvá i po ukončení účinnosti této smlouvy.

5.4. Smluvní strany se zavazují zajistit, že jejich zaměstnanci a další osoby, které přijdou do styku s osobními údaji v souvislosti s plněním této smlouvy, budou zavázáni k mlčenlivosti ve stejném rozsahu, jakou jsou povinností mlčenlivosti zavázány smluvní strany dle této smlouvy.

5.5. Za porušení závazku mlčenlivosti dle této smlouvy se nepovažuje poskytnutí osobních údajů třetí straně, které je nezbytné pro plnění smlouvy nebo plnění povinnosti stanovené právním předpisem nebo které bylo učiněno se souhlasem subjektu údajů.

- 5.6. Postupy a opatření se objednatel zavazuje dodržovat po celou dobu trvání skartační lhůty ve smyslu § 2 písm. s) zákona č. 499/2004 Sb., o archivnictví a spisové službě a o změně některých zákonů, ve znění pozdějších předpisů.
- 5.7. V případě, že druhou smluvní stranou je fyzická osoba, platí také následující:
- Objednatel jako správce osobních údajů dle zákona č. 110/2019 Sb., o zpracování osobních údajů, a GDPR, tímto informuje druhou smluvní stranu jako subjekt osobních údajů, že jeho údaje uvedené v této smlouvě zpracovává pro účely realizace, výkonu práv a povinností dle smlouvy.
  - Uvedený subjekt osobních údajů si je vědom svého práva přístupu ke svým osobním údajům, práva na opravu osobních údajů, jakož i dalších práv vyplývajících z výše uvedené legislativy. Další informace je možné nalézt na internetových stránkách objednatele: <http://www.suspk.eu/o-nas-a/informace-ohledne-gdpr/>.
- 5.8. Smluvní strany se zavazují, že při správě a zpracování osobních údajů budou dále postupovat v souladu s aktuální platnou a účinnou legislativou.

## VI. ZÁVĚREČNÁ USTANOVENÍ

- 6.1. Pro objednatele i dodavatele jsou závazné Obchodní podmínky Správy a údržby silnic Plzeňského kraje, p.o., verze 1.1. platné od 17. 02. 2020, které jsou publikované a veřejně přístupné na webových stránkách objednatele v sekci „dokumenty ke stažení“: <http://www.suspk.eu/o-nas-a/formulare-ke-stazeni/> (dále jen „Obchodní podmínky“). Jednotlivá ujednání smlouvy mají vždy v případě rozporu s Obchodními podmínkami přednost a smluvní vztah se tedy bude vždy řídit prioritně ustanoveními smlouvy.
- 6.2. Smluvní strany se dohodly, že plnění, jež je v souladu s obsahem této smlouvy a bylo případně poskytnuto dodavatelem v době mezi uzavřením této smlouvy a nabytím její účinnosti, je považováno za plnění dle této smlouvy. Nárok na odpovídající protiplnění ze strany objednatele však nevznikne dodavateli dříve než dnem nabytí účinnosti této smlouvy. Dodavatel není oprávněn fakturovat před nabytím účinnosti této smlouvy.
- 6.3. Dodavatel je povinen sdělit objednateli osobní údaje, údaje naplňující parametry obchodního tajemství a další údaje resp. části návrhu smlouvy (příloh), jejichž uveřejnění je zvláštním právním předpisem vyloučeno, spolu s odkazem na konkrétní normu takového zvláštního právního předpisu a konkrétní důvody zákazu uveřejnění těchto částí. Řádně a důvodně označené části smlouvy (příloh) nebudou uveřejněny, popř. budou před uveřejněním znečitelněny. Objednatel před zveřejněním smlouvy znečitelní osobní údaje v souladu s metodickým návodem k aplikaci zákona o registru smluv vydaným Ministerstvem vnitra.
- 6.4. Splnění povinnosti uveřejnit smlouvu dle zák. č. 340/2015 Sb. zajistí objednatel.
- 6.5. Dodavatel je povinen uveřejnit tuto smlouvu v souladu s ust. § 5 odst. 1 zák. č. 340/2015 Sb. nejpozději do 3 měsíců od jejího uzavření, nebude-li tato smlouva zveřejněna objednatelem nejpozději do 30 dnů po jejím uzavření.
- 6.6. Tato smlouva se řídí a bude vykládána v souladu s těmi ust. o.z., která jsou předmětu a účelu této smlouvy nejbližší.
- 6.7. Smlouva je vyhotovena v elektronické podobě a to se zaručenými elektronickými podpisy zástupců smluvních stran založenými na kvalifikovaném certifikátu. Po dohodě stran lze smlouvu podepsat i v listinné podobě, v tomto případě bude smlouva sepsána ve třech vyhotoveních, z nichž objednatel obdrží dvě vyhotovení. Smluvní strany se současně dohodly, že pokud dodavatel nedisponuje podpisem založeným na kvalifikovaném elektronickém certifikátu:
- může být tato smlouva dodavatelem podepsána tak, že dodavatel opatří vytištěnou smlouvu podpisem oprávněné osoby a následně podepsanou smlouvu opatří autorizovanou konverzí dokumentu do formátu PDF a zašle jej elektronicky objednateli (e-mailem nebo prostřednictvím datové schránky),
  - nebo může být tato smlouva dodavatelem podepsána tak, že dodavatel opatří vytištěnou smlouvu podpisem oprávněné osoby a následně podepsanou naskenovanou smlouvu zašle elektronicky objednateli (e-mailem nebo prostřednictvím datové schránky), zároveň však musí doložit i originálně podepsaný dokument a to buď osobně, nebo prostřednictvím poštovní přepravy na adresu sídla objednatele.

- 6.8. Smlouva je uzavřena dnem podpisu poslední smluvní strany a nabývá účinnosti dnem uzavření, pokud zvláštní právní předpis (zejm. zák. č. 340/2015 Sb.) nestanoví jinak.

## **PŘÍLOHY**

1. Cenová nabídka
2. Mostní list
3. Pověření Ing. Jiří Košťál, PhD.

*objednatel:*

*dodavatel:*

---

**Správa a údržba silnic Plzeňského kraje, p.o.**  
Ing. Miroslav Doležal  
generální ředitel  
*podepsáno elektronicky*

---

**INSET s.r.o.**  
Ing. Jiří Košťál, PhD.  
ředitel Divize energetika,  
na základě pověření  
*podepsáno elektronicky*

INSET s.r.o.  
Divize energetika  
Lucemburská 1170/7  
130 00 Praha 3  
Tel.: [REDACTED]  
e-mail: [REDACTED]

Správa a údržba silnic Plzeňského kraje, p.o.  
[REDACTED]  
Koterovská 162  
326 00 Plzeň

VAŠE ZNAČKA

NAŠE ZNAČKA/Č.ZAK.  
CNA-113

VYŘIZUJE [REDACTED]

TELEFON [REDACTED]

E-MAIL [REDACTED]

DATUM  
23.02. 2023**Věc: Cenová nabídka „Diagnostická zatěžovací zkouška mostu ev. č. 182-008 Most přes Úhlovu v obci Borovy“**

Vážený pane inženýre,

na základě Vaší poptávky, dodaných podkladů, jednání a prohlídky mostu ev. č. 182-008 in situ Vám zasíláme nabídku na přípravu, provedení a vyhodnocení diagnostické zatěžovací zkoušky mostu přes Úhlovu v Borovech.

Dle našich zkušeností nabízíme provedení diagnostické zatěžovací zkoušky následovně:

**Diagnostická zatěžovací zkouška .....370 000,- Kč**

- Mimořádná prohlídka mostu před provedením zatěžovacích zkoušek;
- Osazení snímačů na vozovku a přejezdy osobním vozidlem hmotnosti cca 1,5 t;
- Přejezdy dodávkovým automobilem hmotnosti cca 4,0 t;
- Mimořádná prohlídka mostu po přejezdech malými vozidly;
- Osazení snímačů pomocí mostní prohlížečky a okamžité měření odezvy na průjezd tohoto vozidla hmotnosti cca 17,5 t;
- Přejezdy mostní prohlížečkou (nákladním automobilem) hmotnosti cca 17,5 t;
- Diagnostická zatěžovací zkouška obou mostních polí s využitím zásad ČSN 73 6209.

Měření bude probíhat kontinuálně, na základě stavu konstrukce bude v každém stupni rozhodnuto, zda bude přistoupeno ke stupni dalšímu.

Nabídková cena obsahuje všechny náklady nutné na realizaci naší části díla. V případě ukončení zkoušky předčasně bude fakturována přiměřená část.

Samotné měření in situ zabere jeden den – v tento den Objednatel zajistí odstranění zábran pro vjezd vozidel na most.

**Sídlo a fakturační adresa:**

INSET s.r.o., Lucemburská 1170/7, 130 00 Praha  
e-mail: [REDACTED]

Tel.: [REDACTED]  
Fax: [REDACTED]  
[www.inset.com](http://www.inset.com)

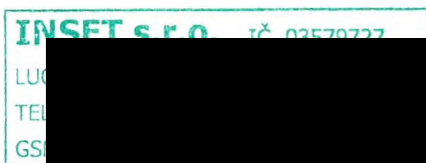
IČ: 035 79727, DIČ: CZ 035 79727  
Reg.: v OR u MS v Praze, oddíl C, vložka 234236  
KB Praha, číslo účtu: 90303071/0100


Termín realizace předpokládáme v první polovině dubna.

Zpracování výstupního dokumentu cca 6 týdnů od provedení měření.

Platnost cenové nabídky je do 04/2023

Těšíme se na Vaše vyrozumění a na další spolupráci s Vámi a zůstáváme se srdečným pozdravem



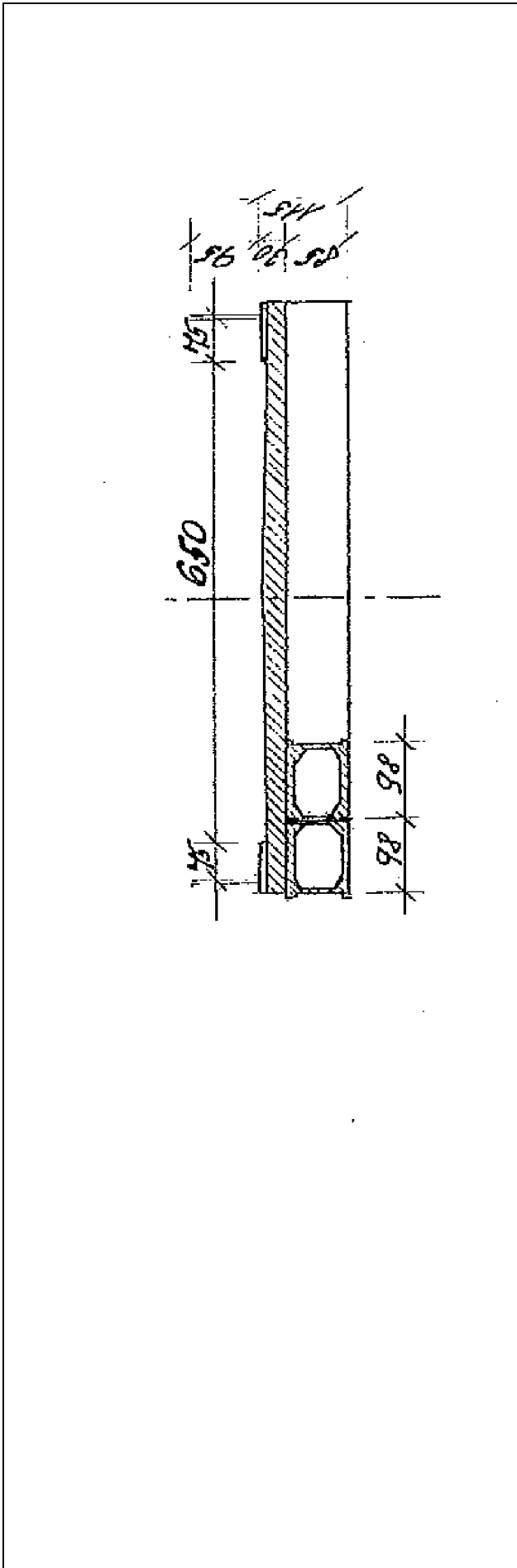
  
vedoucí střediska diagnostiky stavebních konstrukcí

| <b>Mostní list mostu pozemní komunikace</b>                            |   |  |
|--|---|--|
| <b>Ev.č. mostu:</b>  | <b>182-008</b>  |  |
| <b>Název mostu:</b>  | <b>Most přes Úhluvu v obci Borovy</b>   |  |
| <b>Místní název:</b>   |   |  |
| Předmět přemostění:  | Vodoteč (stálý průtok)  |  |
| Převáděná komunikace:  | 2. třída / 182  |  |
| Název převáděné komunikace:  |   |  |
| Staničení liniové:   | 20.360 km   | Staničení na úseku: 0.524 km                   |
| Rok postavení:   | 1962  |  |
| Rok poslední rekonstrukce:   |   |  |
| Kraj:  | Plzeňský  |  |
| Okres:   | Plzeň-jih   |  |
| Obec (MČ):   | Borovy  |  |
| Katastrální území:   | Borovy  |  |
| Správce mostu:   | kraj Plzeňský, KSÚS Plzeňského kraje, okres Klatovy, 33-Klatovy I   |  |
| Zpracovatel mostního listu:  |   |  |
| <b>Zatížitelnost v době uvedení do provozu, způsob a rok stanovení</b> |   |  |
| Způsob stanovení:  |   |  |
| $V_n = -$  | $V_r = -$   | $V_e = -$ $V_{aj}(V_a) = -$ Rok:               |
| <b>Zatížitelnost současná, způsob a rok stanovení</b>                  |   |  |
| Způsob stanovení:  | V – CZEN (Zatížitelnost stanovená podrobným statickým výpočtem)   |  |
| $V_n = 0.0$ t  | $V_r = 0$ t   | $V_e = -$ $V_{aj}(V_a) = 0.0$ t      Rok: 2022 |
| <b>Základní údaje</b>  |   |  |
| Celkový počet polí: 2  | Délka přemostění: 35.45 m   | Délka NK: 36.95 m                              |
| Šikmost: Kolmý 100.00 g  | Volná šířka: 7.50 m   | Celková šířka mostu: 8.82 m                    |
| Plocha mostu: 325.90 m <sup>2</sup>                                    |   |  |
| Souřadnice mostu   | S-JTSK X: -831223 Y: -1093442   | WGS: 49.524493°N 13.306332°E                   |
| Popis spodní stavby:   | Opěry: betonové, obložené LK. Pilíř: monolitický úložný práh je podepřen 11ks ocelových pilot prům. 0.5m.             |  |
| Popis nosné konstrukce:  | 2x 9ks předpjatých PREFA nosníků MPD 3 a 4.   |  |
| Poznámka k nosné konstrukci:   |   |  |
| <b>Ostatní údaje</b>   |   |  |
| Výška mostu nad terénem: 5.15 m  | Výška NK nad hladinou vody: 0.60 m  |  |
| $Q_{100}$ : -  | Normální hladina vody: 1.80 m   |  |
| Navrhovaná hladina NH: - m n.m.  | Kontrolní navrhovaná hladina KNH: - m n.m.  |  |
| <b>Základy mostních podpěr a křídel</b>                                |   |  |
| -  | Způsob založení: Hlubinné   | Materiál základů: Ocel                         |
|  | Založení mostního objektu je hlubinné na pilotách.  |  |
| <b>Mostní podpěry křídla a čelní zdi</b>                               |   |  |
| -  | Počet: 2  |  |
|  | Typ podpěr: Krajní opěra  | Druh: Masivní opěra                            |
|  | Délka: 8.00 až 8.00 m   | Šířka: 3.50 až 3.50 m                          |
|  |   | Materiál: Železobeton                          |
|  |   | Výška: 3.90 až 3.90 m                          |
|  | Úložné prahy opěr jsou železobetonové monolitické.  |  |
| -  | Počet: 1  |  |
|  | Typ podpěr: Mezilehlá podpěra   | Druh: Členěný pilíř                            |
|  | Délka: 0.00 až 0.00 m   | Šířka: 0.50 až 0.50 m                          |
|  |   | Materiál: Železobeton                          |
|  |   | Výška: 3.90 až 3.90 m                          |
|  | Střední pilíř je členěný, kdy železobetonové stativo je podporováno celkem jedenácti ocelovými sloupy ve dvou řadách. |  |
| <b>křídlo</b>  |   |  |
| -  | Rovnoběžná křídla jsou krátká železobetonová monolitická. Na levé straně navazuje na OP3 opěrná zeď.                  |  |

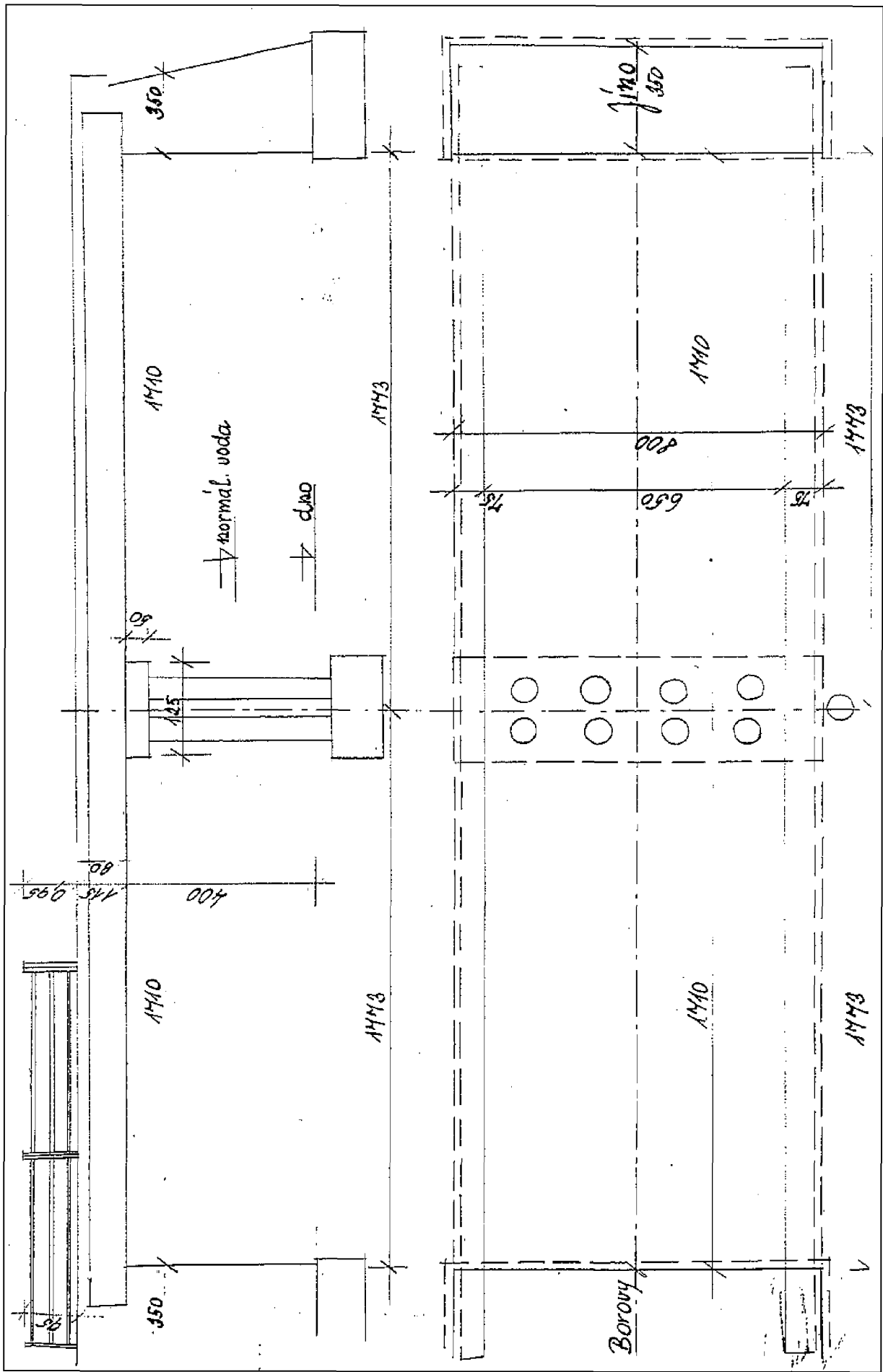
|   |   |
|---|---|
| <b>zpevnění svahu, svah.kužel</b>         |   |
| -   | Svahové kužely a svahy pod mostem podél opěr jsou zpevněny kamennou dlažbou do betonu.  |
| <b>zpevnění dna vodoteče</b>              |   |
| -   | Pod mostem je přirozené dno řeky Úhlavy.  |
| <b>Nosná konstrukce</b>                   |   |
| -   | <p>Počet polí: 2<br/> Šikmá světlost: 17.10 m    Kolmá světlost: 17.10 m    Konstrukční výška: 0.85 m<br/> Rozpětí: 17.73 m    Šířka NK min.: - m    Šířka NK max.: - m<br/> Převažující materiál: Předpjatý beton PREFA    Další materiál: Nezadaný<br/> Druh statického působení: Deska prostá    Prefabrikát: MPD</p> <p>Dvoupolová prostě uložená konstrukce sestavená z předepjatých prefabrikovaných nosníků typu MPD (2 x 7 ks mezilehlých nosníků MPD 4 + 2 x 2 ks krajních nosníků MPD 3). Nosná konstrukce je předpjatá i v příčném směru. Délka přemostění je 35,45 m.</p> |
| <b>Ložiska, klouby</b>                    |   |
| -   | <p>Způsob uložení: kloub    Výrobce:    Výrobní typové označení:<br/> Datum výroby: -    Počet ložisek (ks) -    Jmenovitý posun (mm) -</p> <p>Nosníky jsou uloženy na ÚP prostřednictvím ocelových desek zabetonovaných jak do nosníků, tak do ÚP.</p>   |
| <b>Mostní závěry</b>                      |   |
| -   | <p>Typ MDZ: podpovrchový mostní závěr    Výrobce MDZ:    Výrobní typové označení:<br/> Datum výroby: -    Délka MDZ (m) -    Jmenovitý posun (mm) -</p> <p>Mostní závěry jsou podpovrchové.</p>   |
| <b>Vozovka</b>                            |   |
| -   | <p>Povrch komunikace: Živice    Skladba vozovky:<br/> Šířka mezi obrubami: 6.50 m</p> <p>Vozovka je živичná z asfaltového betonu, šířka mezi zvýšenými obrubami je 6,5 m. Střechovitý příčný sklon.</p>   |
| <b>Chodníky</b>                           |   |
| -   | <p>Povrch chodníku: Není    Šířka chodníku: - m    Plocha chodníku: - m<sup>2</sup></p> <p>Objekt bez chodníků.</p>   |
| <b>řimsa</b>                              |   |
| -   | Římsy jsou oboustranné železobetonové prefabrikované.   |
| <b>zálivky</b>                            |   |
| -   | Zálivky podél říms nejsou provedeny.  |
| <b>Izolační systém NK</b>                 |   |
| -   | <p>Druh penetrace/peč.vrstvy:<br/> Druh izolační vrstvy:<br/> Typ izolace:    Materiál izolace:<br/> Tloušťka izolace (mm): -    Ochrana izolace:</p> <p>Pravděpodobně z těžkých natavovacích pásů.</p>   |
| <b>Svodidla/Zábradelní svodidla</b>       |   |
| -   | <p>Druh svodidla: ocelová    Výrobce:    Délka: - m</p> <p>Zábradelní svodidlo ZSKLS-I/H2 se svislou výplní.</p>  |
| <b>Dopravní značení, označení objektu</b> |   |
| -   | <p>Druh značení: svislé</p> <p>Na začátku a na konci skupiny mostů je osazeno svislé dopravní značení omezující</p>   |



|   |   |
|---|---|
|   | zatížitelnost na mostě B13 = 19t, E13 = 40t a evidenční číslo mostu. Tabulka s názvem vodoteče je umístěna na začátku mostu a na konci skupiny mostů. VDZ se nenachází.   |
| <b>Území pod mostem a přístup. cesty</b>  |   |
| -   | Území pod mostem tvoří koryto řeky Úhlavy. Přístup do prostoru pod mostem je možný na začátku mostu z obou stran a na konci mostu jen z pravé strany po svazích zemního tělesa.   |
| <b>Cizí zařízení</b>  |   |
| -   | Typ zařízení: veřejné osvětlení Správce:<br><br>Ve stavivu středního pilíře jsou umístěny schránky SZ. Na stavivu středního pilíře vpravo je osazen stožár VO.  |
| <b>Odvodnění</b>  |   |
| -   | Druh odvodnění vozovky:<br>Zaústění odvodnění:<br>Typ odvodňovačů: Výrobce odvodňovačů:<br>Ležaté svody: Svislé svody:<br>Výrobce svodů:<br><br>Srážková voda z povrchu vozovky odtéká podél říms za jejich konce a následně do řeky. |
| <b>Správní údaje</b><br>Archivace projektu: Správa a údržba silnic  |   |
| <b>Klasifikační stupeň stavu mostu</b><br>Nosná konstrukce: VII - Havarijní Spodní stavba: VI - Velmi špatný Použitelnost: V - Nepoužitelné |   |
| Datum provedení poslední HPM(1HPM,MPM): 3.9.2021  |   |
| Reprodukční pořizovací hodnota: 1056530.00 Kč Datum posledního stanovení: -   |   |
| Dne: Vypracoval - podpis:   |   |
| Datum tisku: 28.2.2023 09:05 Vytisknul z BMS: ██████████  |   |



Schematický náčrt mostu, převzatý z ML, 1.část



Schematický náčrt mostu, převzatý z ML, 2.část



## POVĚŘENÍ PRACOVNÍKA INSET s.r.o.

INSET s.r.o., IČ 03579727,  
adresa: Lucemburská 1170/7, 130 00 Praha 3, pověřuje pana

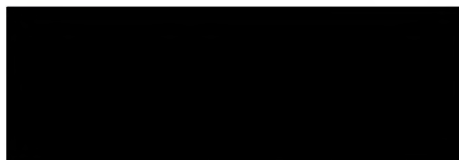
### ING. JIŘÍHO KOŠŤÁLA, Ph.D.

narozeného dne [REDACTED], který je ve společnosti INSET s.r.o. zaměstnán ve funkci ředitele Divize Energetika, aby jménem společnosti INSET s.r.o.:

- Podával nabídky prací a dodávek, uzavíral smlouvy a dodatky smluv a přijímal objednávky až do výše 2 000 000 Kč bez DPH za každou jednu objednávku, smlouvu nebo dodatek smlouvy.
- Uzavíral smlouvy a přijímal závazky, případně se vzdával nároků v rozsahu nad 2 000 000 Kč až do výše 10 000 000 Kč bez DPH, v tomto případě musí být závazek schválen dalším pracovníkem společnosti INSET s.r.o. s odpovídajícím oprávněním.
- Závazky ve výši nad 10 000 000 Kč bez DPH není pan Ing. Jiří Košťál, Ph.D. oprávněn jménem společnosti INSET s.r.o. přijímat, ani se k nim zavazovat, a to ani samostatně, ani ve spojení s dalším pracovníkem společnosti INSET s.r.o.
- Účastnil se přípravy smluv a jiných závazků a to i nad výši, uvedenou v bodech a) a b). K jejich schválení je však potřebný podpis statutárního zástupce společnosti INSET s.r.o. nebo zvláštního pověření.

Toto pověření je časově omezené a platí od 1. ledna 2023 do 31. prosince 2023. Je nepřenosné na další osobu a nevztahuje se na nakládání s movitým a nemovitým majetkem společnosti INSET s.r.o.

Ing. Ludvík Hegrlík  
Jednatel INSET s.r.o.



#### Ověření - legalizace

Ověřuji, že pod pořadovým číslem 1MZK416 tuto listinu přede mnou vlastnoručně podepsala níže uvedená osoba, jejíž totožnost byla prokázána:  
Ing. Ludvík Hegrlík, nar. [REDACTED]

Praha 2, dne 11.01.2023



Toto zplnomocnění bez výhrad přijímám  
V Praze dne: 16. 1. 23



Ing. Jiří Košťál, Ph.D.