

KUPNÍ SMLOUVA

Smluvní strany

Název příspěvkové organizace **Základní škola Ostrava-Poruba, Čkalovova 942, příspěvková organizace**
se sídlem: Čkalovova 942/2, 708 00 Ostrava-Poruba
zastoupena: Mgr. Rostislav Galia, ředitel školy

IČO: 64628183
DIČ: neplátce DPH
bankovní spojení: 
číslo účtu:
(dále jen „kupující“)

a

Obchodní firma **AMBRA – Group, s.r.o.**
se sídlem: Potoční 1094, 738 01 Frýdek-Místek
zastoupena: Ing. Pavlem Svobodou, prokuristou společnosti
IČO: 25 37 98 87
DIČ: CZ25379887
bankovní spojení: 
číslo účtu:
Zapsána v obchodním rejstříku vedeném Krajským soudem v Ostravě, oddíl C, vložka 16590
(dále jen „prodávající“)

II.

Základní ustanovení

1. Tato smlouva je uzavřena dle § 2079 a násl. zákona č. 89/2012 Sb., občanský zákoník (dále jen „občanský zákoník“); práva a povinnosti stran touto smlouvou neupravená se řídí příslušnými ustanoveními občanského zákoníku a příslušnými ustanoveními zákona č. 250/2000 Sb., o rozpočtových pravidlech územních rozpočtů, ve znění pozdějších předpisů. Na základě tohoto zákona nabývá kupující majetek pro svého zřizovatele, kterým je Moravskoslezský kraj, IČO 70890692, se sídlem 28. října 117, 702 18 Ostrava.
2. Smluvní strany prohlašují, že údaje uvedené v čl. I této smlouvy jsou v souladu se skutečností v době uzavření smlouvy. Smluvní strany se zavazují, že změny dotčených údajů oznámí bez prodlení písemně druhé smluvní straně. Při změně identifikačních údajů smluvních stran včetně změny účtu není nutné uzavírat ke smlouvě dodatek.
3. Je-li prodávající plátcem DPH, prohlašuje, že bankovní účet uvedený v čl. I odst. 2 této smlouvy je bankovním účtem zveřejněným ve smyslu zákona č. 235/2004 Sb., o dani z přidané hodnoty, ve znění pozdějších předpisů (dále jen „zákon o DPH“). V případě změny účtu prodávajícího je prodávající povinen doložit vlastnictví k novému účtu, a to kopií příslušné smlouvy nebo potvrzením peněžního ústavu; je-li prodávající plátcem DPH, musí být nový účet zveřejněným účtem ve smyslu předchozí věty.
4. Smluvní strany prohlašují, že osoby podepisující tuto smlouvu jsou k tomuto jednání oprávněny.

5. Prodávající prohlašuje, že je odborně způsobilý k zajištění předmětu plnění podle této smlouvy.
6. Prodávající prohlašuje, že není obchodní společností, ve které veřejný funkcionář uvedený v § 2 odst. 1 písm. c) zákona č. 159/2006 Sb., o střetu zájmů, ve znění pozdějších předpisů (člen vlády nebo vedoucí jiného ústředního správního úřadu, v jehož čele není člen vlády), nebo jím ovládaná osoba vlastní podíl představující alespoň 25% účast společníka v obchodní společnosti. Prodávající bere na vědomí, že pokud je uvedené prohlášení nepravdivé, bude smlouva považována za neplatnou.

III. Předmět smlouvy

1. Prodávající se zavazuje odevzdat kupujícímu nábytek do školní družiny a do spojovací chodby podle odst. 2 tohoto článku smlouvy, a to včetně návodů k použití v českém jazyce (dále jen „zboží“). Prodávající se dále zavazuje umožnit kupujícímu, resp. zřizovateli kupujícího, nabýt vlastnické právo ke zboží. Kupující se zavazuje zboží převzít a zaplatit za ně prodávajícímu kupní cenu dle čl. IV této smlouvy.
2. Zbožím podle odst. 1 tohoto článku smlouvy se rozumí psací stoly včetně kancelářských křesel pro pedagogické pracovníky, žákovské stoly včetně židlí pro děti, různé sestavy skříněk, hrací koberce a šatní skříňky pro děti do spojovací chodby. Bližší specifikace zboží je přílohou č. 1, 2 a 3 této smlouvy. Dodávané zboží musí být nové a nepoužívané.
3. Prodávající je povinen v rámci plnění svého závazku z této smlouvy provést také instalaci/montáž zboží a seznámení zaměstnanců kupujícího/uživatele s obsluhou zboží.
4. Účelem této smlouvy je dodání nábytku do školní družiny a do spojovací chodby včetně instalace a montáže.

IV. Kupní cena

1. Kupní cena je stanovena dohodou smluvních stran a činí:

bez DPH	759.850,-- Kč
DPH 21 %	159.569,-- Kč
včetně DPH	919.419,-- Kč
2. Kupní cena podle odst. 1 tohoto článku smlouvy zahrnuje veškeré náklady prodávajícího spojené se splněním jeho závazků vyplývajících z této smlouvy, tj. cenu zboží včetně dopravného, dokumentace, instalace/montáže zboží, seznámení s obsluhou zboží a dalších souvisejících nákladů. Kupní cena je stanovena jako nejvýše přípustná a není ji možno překročit.
3. Je-li prodávající plátcem DPH, odpovídá za to, že sazba daně z přidané hodnoty bude stanovena v souladu s platnými právními předpisy; v případě, že dojde ke změně zákonné sazby DPH, bude prodávající ke kupní ceně bez DPH povinen účtovat DPH v platné výši. Smluvní strany se dohodly, že v případě změny kupní ceny v důsledku změny sazby DPH není nutno ke smlouvě uzavírat dodatek. V případě, že prodávající stanoví sazbu DPH či DPH v rozporu s platnými právními předpisy, je povinen uhradit kupujícímu veškerou škodu, která mu v souvislosti s tím vznikla.

V. Místo a doba plnění

1. Prodávající je povinen odevzdat zboží v místě plnění, kterým je Základní škola, Ostrava-Poruba, Čkalovova 942, příspěvková organizace, Čkalovova 942/2, 708 00 Ostrava-Poruba.
2. Prodávající se zavazuje odevzdat kupujícímu zboží nejpozději do 31. 7. 2023.

VI. Povinnosti prodávajícího a kupujícího

1. Prodávající je povinen:
 - a) Dodat zboží řádně a včas.
 - b) Dodat kupujícímu zboží:
 - v množství dle čl. III této smlouvy; prodávající není oprávněn kupujícímu dodat větší množství věcí, než bylo ujednáno,
 - v provedení dle § 2095 občanského zákoníku a balení dle § 2097 občanského zákoníku,
 - v I., tj. nejvyšší jakosti.
 - c) Dodat zboží nové, nepoužívané a odpovídající platným technickým normám, právním předpisům a předpisům výrobce.
 - d) Při dodání zboží do místa plnění dle čl. V této smlouvy předat kupujícímu doklady, které se ke zboží vztahují ve smyslu § 2087 občanského zákoníku (záruční list, návod k použití apod.) v českém jazyce.
 - e) Dbát při poskytování plnění dle této smlouvy na ochranu životního prostředí. Dodávané zboží musí splňovat požadavky na bezpečný výrobek ve smyslu zákona č. 102/2001 Sb., o obecné bezpečnosti výrobků a o změně některých zákonů (zákon o obecné bezpečnosti výrobků), ve znění pozdějších předpisů, platné technické, bezpečnostní, zdravotní, hygienické a jiné předpisy, včetně předpisů týkajících se ochrany životního prostředí, vztahujících se na výrobek a jeho výrobu.
2. Kupující je povinen:
 - a) Poskytnout prodávajícímu potřebnou součinnost při plnění jeho závazku.
 - b) Pokud nabídnuté zboží nemá zjevné vady a plnění prodávajícího splňuje požadavky stanovené touto smlouvou, zboží převzít.

VII. Převod vlastnického práva a nebezpečí škody na zboží

Kupující nabývá vlastnické právo ke zboží jeho převzetím kupujícím v místě plnění; v témže okamžiku přechází na kupujícího nebezpečí škody na zboží.

VIII. Předání a převzetí zboží

1. Zboží se považuje za odevzdané kupujícímu jeho převzetím kupujícím v místě plnění dle čl. V této smlouvy. Je-li součástí závazku prodávajícího montáž/instalace zboží nebo seznámení s obsluhou zboží, považuje se zboží za odevzdané až po jejich provedení a převzetí zboží kupujícím dle předchozí věty.
2. Kupující při převzetí zboží provede kontrolu:
 - a) dodaného druhu a množství zboží,

- b) zjevných jakostních vlastností zboží,
 - c) zda nedošlo k poškození zboží při přepravě,
 - d) neporušenosti obalů zboží,
 - e) dokladů dodaných se zbožím.
3. V případě zjištění zjevných vad zboží může kupující odmítnout jeho převzetí, což řádně i s důvody potvrdí na dodacím listu.
4. O předání a převzetí zboží prodávající vyhotoví dodací list, který za kupujícího podepíše k tomu pověřený zástupce. Proávající je povinen na dodacím listu uvést typ zboží, počet kusů, sériové číslo zboží (pokud existuje) včetně zobrazení v podobě čárového kódu a datum předání. Dodací list bude dále obsahovat jméno a podpis předávající osoby za prodávajícího a jméno a podpis přejímající osoby za kupujícího. Dodací list bude označen číslem této smlouvy, uvedeným kupujícím v jejím záhlaví. Proávající odpovídá za to, že informace uvedené v dodacím listu odpovídají skutečnosti. Nebude-li dodací list obsahovat údaje uvedené v tomto odstavci, je kupující oprávněn převzetí zboží odmítnout, a to až do předání dodacího listu s výše uvedenými údaji.

IX. Platební podmínky

1. Úhrada kupní ceny bude provedena jednorázově po odevzdání zboží dle čl. VIII odst. 1 této smlouvy. Zálohové platby nebudou poskytovány.
2. **Je-li prodávající plátcem DPH**, podkladem pro úhradu kupní ceny bude faktura, která bude mít náležitosti daňového dokladu dle zákona o DPH a náležitosti stanovené dalšími obecně závaznými právními předpisy. **Není-li prodávající plátcem DPH**, podkladem pro úhradu kupní ceny bude faktura, která bude mít náležitosti účetního dokladu dle zákona č. 563/1991 Sb., o účetnictví, ve znění pozdějších předpisů a náležitosti stanovené dalšími obecně závaznými právními předpisy. Faktura musí dále obsahovat:
 - a) číslo smlouvy kupujícího, IČO kupujícího, číslo veřejné zakázky **SZ-ZSCKa/2023/000219**
 - b) číslo a datum vystavení faktury,
 - c) předmět smlouvy, tj. text: „**Vybavení vnitřních prostor školní družiny**“,
 - d) označení banky a čísla účtu, na který musí být zapláceno (pokud je číslo účtu odlišné od čísla uvedeného v čl. I odst. 2, je prodávající povinen o této skutečnosti v souladu s čl. II odst. 3 této smlouvy informovat kupujícího),
 - e) číslo dodacího listu a datum jeho podpisu. Dodací list bude přílohou faktury,
 - f) lhůtu splatnosti faktury,
 - g) jméno a vlastnoruční podpis osoby, která fakturu vystavila, včetně kontaktního telefonu.
3. Lhůta splatnosti faktury činí 30 kalendářních dnů ode dne jejího doručení kupujícímu.
4. Doručení faktury se provede osobně oproti podpisu osoby příslušné v této věci kupujícího zastupovat, doručenkou prostřednictvím provozovatele poštovních služeb nebo do datové schránky kupujícího.
5. Povinnost zaplatit kupní cenu je splněna dnem odepsání příslušné částky z účtu kupujícího.
6. Nebude-li faktura obsahovat některou povinnou nebo dohodnutou náležitost nebo bude-li chybně vyúčtována cena nebo DPH, je kupující oprávněn fakturu před uplynutím lhůty splatnosti vrátit druhé smluvní straně k provedení opravy s vyznačením důvodu vrácení.

Prodávající provede opravu faktury. Vrácením vadné faktury prodávajícímu přestává běžet původní lhůta splatnosti. Nová lhůta splatnosti běží ode dne doručení opravené faktury kupujícímu.

7. Je-li prodávající plátcem DPH, uplatní kupující institut zvláštního způsobu zajištění daně dle § 109a zákona o DPH a hodnotu plnění odpovídající dani z přidané hodnoty uhradí v termínu splatnosti faktury stanoveném dle smlouvy přímo na osobní depozitní účet prodávajícího vedený u místně příslušného správce daně v případě, že:
- prodávající bude ke dni poskytnutí úplaty nebo ke dni uskutečnění zdanitelného plnění zveřejněn v aplikaci „Registr DPH“ jako nespolehlivý plátce, nebo
 - prodávající bude ke dni poskytnutí úplaty nebo ke dni uskutečnění zdanitelného plnění v insolvenčním řízení, nebo
 - bankovní účet prodávajícího určený k úhradě plnění uvedený na faktuře nebude správcem daně zveřejněn v aplikaci „Registr DPH“.

Tato úhrada bude považována za splnění části závazku odpovídající příslušné výši DPH sjednané jako součást smluvní ceny za předmětné plnění. Kupující nenese odpovědnost za případné penále a jiné postihy vyměřené či stanovené správcem daně prodávajícímu v souvislosti s potenciálně pozdní úhradou DPH, tj. po datu splatnosti této daně.

X.

Záruka za jakost, práva z vadného plnění

Záruka za jakost

- Prodávající kupujícímu na zboží poskytuje záruku za jakost (dále jen „záruka“) ve smyslu § 2113 a násl. občanského zákoníku, a to v délce 24 měsíců (dále též „záruční doba“).
- Záruční doba začíná běžet dnem převzetí zboží kupujícím. Záruční doba se staví po dobu, po kterou nemůže kupující zboží řádně užívat pro vady, za které nese odpovědnost prodávající.
- Pro nahlašování a odstraňování vad v rámci záruky platí podmínky uvedené v odst. 6 a násl. tohoto článku smlouvy.
- Prodávající prohlašuje, že záruka se vztahuje na každého dalšího vlastníka zboží dodaného dle této smlouvy, a to v plném rozsahu až do skončení záruční doby.

Práva z vadného plnění

- Kupující má právo z vadného plnění z vad, které má zboží při převzetí kupujícím, byť se vada projeví až později. Kupující má právo z vadného plnění také z vad vzniklých po převzetí zboží kupujícím, pokud je prodávající způsobil porušením své povinnosti. Projeví-li se vada v průběhu 6 měsíců od převzetí zboží kupujícím, má se zato, že dodaná věc byla vadná již při převzetí.
- Vady zboží dle odst. 5 tohoto článku smlouvy a vady, které se projeví během záruční doby, budou prodávajícím odstraněny bezplatně.
- Veškeré vady zboží je kupující povinen uplatnit u prodávajícího bez zbytečného odkladu poté, kdy vadu zjistil, a to formou písemného oznámení (e-mailem), obsahujícím co nejpodrobnější specifikaci zjištěné vady. Kupující bude vady zboží oznamovat na:

- e-mail: ambra@ambra.cz
- adresu: Sedliště 398, 739 36 Sedliště
- do datové schránky: qhzk7xt

8. Kupující má právo na odstranění vady dodáním nové věci nebo opravou; je-li vadné plnění podstatným porušením smlouvy, má také právo od smlouvy odstoupit. Právo volby plnění má kupující.
9. Servis za účelem odstraňování vad bude probíhat v místech instalace zboží, tj. u kupujícího. V případě výměny nebo opravy v servisním středisku prodávajícího nebo autorizovaném servisním středisku výrobce zabezpečí prodávající bezplatně dopravu vadného zboží od kupujícího do servisu a dopravu opraveného nebo vyměněného zboží zpět ke kupujícímu.
10. Odstranění vady musí být provedeno do 7 dnů od oznámení této vady prodávajícímu, pokud se smluvní strany v konkrétním případě nedohodnou písemně jinak. Pokud prodávající vadu neodstraní ve stanovené lhůtě, je povinen kupujícímu poskytnout zdarma náhradní zboží o stejných nebo vyšších technických parametrech, a to až do doby předání opraveného zboží kupujícímu.
11. V případě výměny vadného zboží začíná na vyměněné zboží běžet nová záruční doba v délce dle odst. 1 tohoto článku smlouvy.
12. Prodávající je povinen uhradit kupujícímu škodu, která mu vznikla vadným plněním, a to v plné výši. Prodávající rovněž kupujícímu uhradí náklady vzniklé při uplatňování práv z vadného plnění.

XI. Sankce

1. Neodevzdá-li prodávající kupujícímu zboží ve lhůtě uvedené v čl. V odst. 2 této smlouvy, je povinen zaplatit kupujícímu smluvní pokutu ve výši 0,5 % z kupní ceny bez DPH uvedené v čl. IV odst. 1 této smlouvy, a to za každý započatý den prodlení.
2. Pokud prodávající neodstraní vadu zboží ve lhůtě uvedené v čl. X odst. 10 této smlouvy a zároveň v této lhůtě kupujícímu za vadné zboží neposkytne zdarma náhradní zboží o stejných nebo vyšších technických parametrech, je povinen zaplatit kupujícímu smluvní pokutu ve výši 0,1 % z kupní ceny bez DPH podle čl. IV odst. 1 této smlouvy, a to za každý započatý den prodlení až do odstranění vady, nebo do poskytnutí náhradního zboží o stejných nebo vyšších technických parametrech.
3. Pro případ prodlení se zaplacením kupní ceny sjednávají smluvní strany úrok z prodlení ve výši stanovené občanskoprávními předpisy.
4. Smluvní pokuty se nezapočítávají na náhradu případně vzniklé škody, kterou lze vymáhat samostatně vedle smluvní pokuty, a to v plné výši.

XII. Sankce vůči Rusku a Bělorusku

1. Prodávající odpovídá za to, že platby poskytované kupujícím dle této smlouvy nebudou přímo nebo nepřímo ani jen zčásti poskytnuty osobám, vůči kterým platí tzv. individuální finanční sankce ve smyslu čl. 2 odst. 2 Nařízení Rady (EU) č. 208/2014 ze dne 5. 3. 2014 o omezujících opatřeních vůči některým osobám, subjektům a orgánům vzhledem k situaci na Ukrajině a Nařízení Rady (ES) č. 765/2006 ze dne 18. 5. 2006 o omezujících opatřeních vůči prezidentu Lukašenkovi a některým představitelům Běloruska a které jsou uvedeny na tzv. sankčních seznamech (dle příloh č. 1 obou nařízení); bude-li kterékoliv z nařízení v budoucnu nahrazeno jinou legislativou obdobného významu, uvedená povinnost se uplatní obdobně.
2. Prodávající je povinen kupujícího bezodkladně informovat o jakýchkoliv skutečnostech,

kteře mohou mít vliv na odpovědnost prodávajícího dle odst. 1 tohoto článku smlouvy. Prodávající je současně povinen kdykoliv poskytnout kupujícímu bezodkladnou součinnost pro případné ověření pravdivosti informací dle odst. 1 tohoto článku smlouvy.

3. Dojde-li k porušení pravidel dle odst. 1 tohoto článku smlouvy, je kupující oprávněn odstoupit od této smlouvy; odstoupení se však nedotýká povinností prodávajícího vyplývajících ze záruky za jakost, odpovědnosti za vady, povinnosti zaplatit smluvní pokutu, povinnosti nahradit škodu a povinnosti zachovat důvěrnost informací souvisejících s plněním dle této smlouvy.
4. Dojde-li k porušení pravidel dle odst. 1 této smlouvy, je prodávající povinen zaplatit kupujícímu smluvní pokutu ve výši 50.000 Kč, a to za každý jednotlivý případ porušení.

XIII. Zánik smlouvy

1. Tato smlouva zaniká:
 - a) písemnou dohodou smluvních stran,
 - b) jednostranným odstoupením od smlouvy pro její podstatné porušení druhou smluvní stranou, s tím, že podstatným porušením smlouvy se rozumí zejména
 - neodevzdání zboží kupujícímu ve stanovené době plnění,
 - pokud má zboží vady, které je činí neupotřebitelným nebo nemá vlastnosti, které si kupující vymínil nebo o kterých ho prodávající ujistil,
 - nedodržení smluvních ujednání o záruce za jakost nebo o právech z vadného plnění,
 - neuhrazení kupní ceny kupujícím po druhé výzvě prodávajícího k uhrazení dlužné částky, přičemž druhá výzva nesmí následovat dříve než 30 dnů po doručení první výzvy.
2. Kupující je dále oprávněn od této smlouvy odstoupit v těchto případech:
 - a) bylo-li příslušným soudem rozhodnuto o tom, že prodávající je v úpadku ve smyslu zákona č. 182/2006 Sb., o úpadku a způsobech jeho řešení (insolvenční zákon), ve znění pozdějších předpisů (a to bez ohledu na právní moc tohoto rozhodnutí);
 - b) podá-li prodávající sám na sebe insolvenční návrh.
3. Odstoupením od smlouvy není dotčeno právo oprávněné smluvní strany na zaplacení smluvní pokuty ani na náhradu škody vzniklé porušením smlouvy.
4. Pro účely této smlouvy se pod pojmem „bez zbytečného odkladu“ dle § 2002 občanského zákoníku rozumí „nejpozději do 3 týdnů“.

XIV. Závěrečná ustanovení

1. Tato smlouva nabývá platnosti dnem jejího podpisu oběma smluvními stranami a účinnosti dnem, kdy vyjádření souhlasu s obsahem návrhu smlouvy dojde druhé smluvní straně, nestanoví-li zákon č. 340/2015 Sb., o zvláštních podmínkách účinnosti některých smluv, uveřejňování těchto smluv a o registru smluv (zákon o registru smluv), ve znění pozdějších předpisů (dále jen „zákon o registru smluv“), jinak. V takovém případě nabývá smlouva účinnosti nejdříve dnem jejího uveřejnění v registru smluv. Smluvní strany se dohodly, že pokud se na tuto smlouvu vztahuje povinnost uveřejnění v registru smluv ve smyslu zákona o registru smluv, provede uveřejnění v souladu se zákonem kupující.

2. Doplnování nebo změnu této smlouvy lze provádět jen se souhlasem obou smluvních stran, a to pouze formou písemných, postupně číslovaných a takto označených dodatků.
3. Prodávající nemůže bez souhlasu kupujícího postoupit svá práva a povinnosti plynoucí z této smlouvy třetí osobě.
4. Tato smlouva je vyhotovena ve 3 stejnopisech s platností originálu, z nichž kupující obdrží 2 a prodávající 1.
5. Smluvní strany shodně prohlašují, že si smlouvu před jejím podpisem přečetly a že byla uzavřena po vzájemném projednání podle jejich pravé a svobodné vůle, určitě, vážně a srozumitelně, nikoliv v tísní nebo za nápadně nevýhodných podmínek, a že se dohodly o celém jejím obsahu, což stvrzují svými podpisy.
6. Osobní údaje obsažené v této smlouvě budou kupujícím zpracovávány pouze pro účely plnění práv a povinností vyplývajících z této smlouvy; k jiným účelům nebudou tyto osobní údaje kupujícím použity. Kupující při zpracovávání osobních údajů dodržuje platné právní předpisy. Podrobné informace o ochraně osobních údajů jsou uvedeny na oficiálních webových stránkách kupujícího www.zsckalovova.cz.
7. Nedílnou součástí této smlouvy jsou následující přílohy:
Příloha č. 1: Výkresová dokumentace
Příloha č. 2: Výkaz výměr
Příloha č. 3: Specifikace židlí

V Ostravě dne 13.3.2023

Ve Frýdku-Místku dne 13.3.2023



za kupujícího
Mgr. Rostislav Galia, ředitel školy

Základní škola, Ostrava-Poruba,
Čkalovova 942, příspěvková organizace
Čkalovova 942/2, 708 00 Ostrava-Poruba
IČ: 64628183, tel.: 596 925 473

-1-



za prodávajícího
Ing. Pavel Svoboda
prokurista společnosti

Saska -Group, s.r.o.
Potoční 1094, 738 01 Frýdek-Místek
OBCHODNÍ ODDĚLENÍ
DIČ: CZ25378687
tel.: 553 639 111

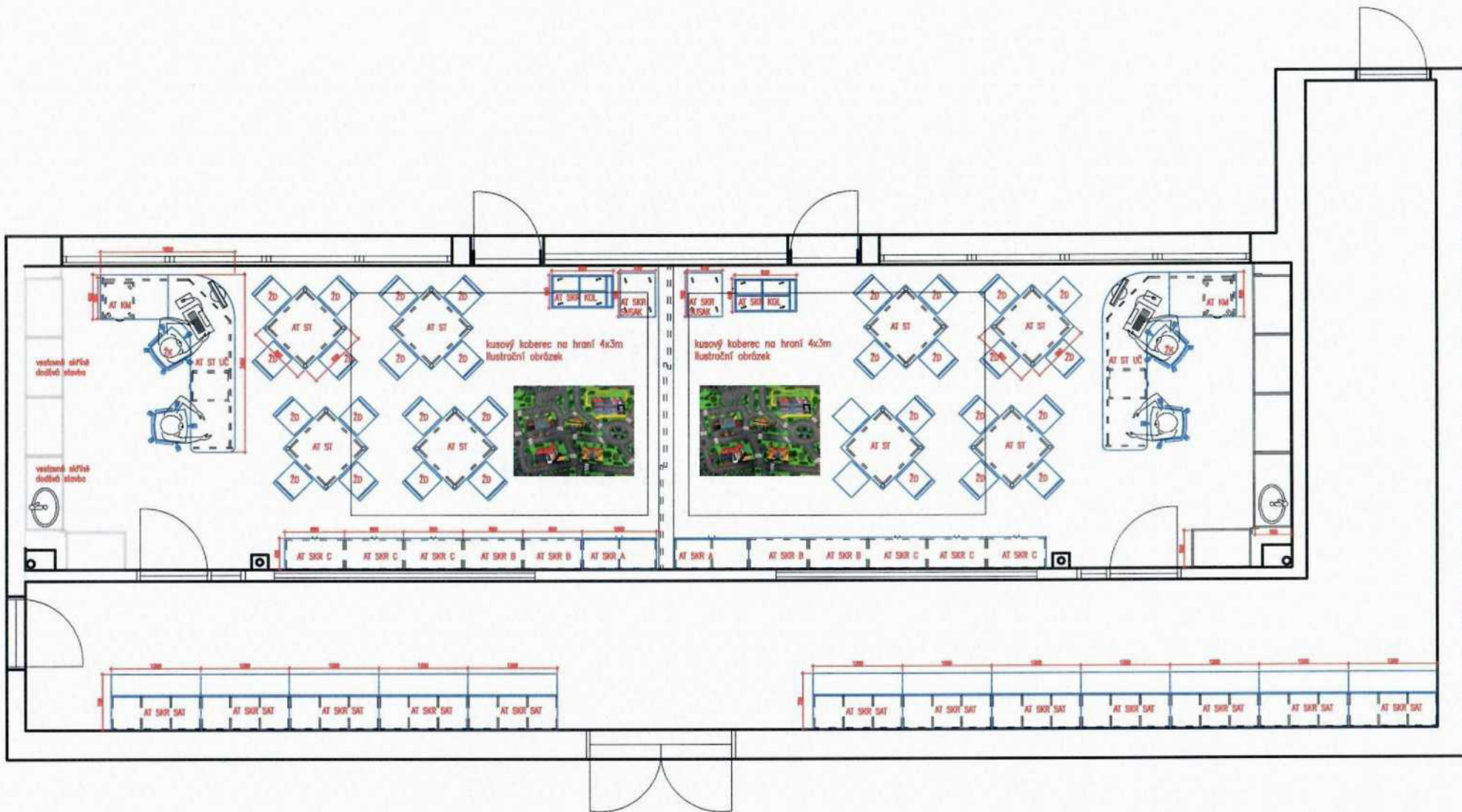
INVESTOR

ZŠ ČKALOVÁ

ZAKÁZKA

DRUŽINA

DATUM



M 1:51.007

OBSAH

DATUM
16.02.2023

DISPOZICE

ČÍSLO VÝKRESU

NAVRHOVAL

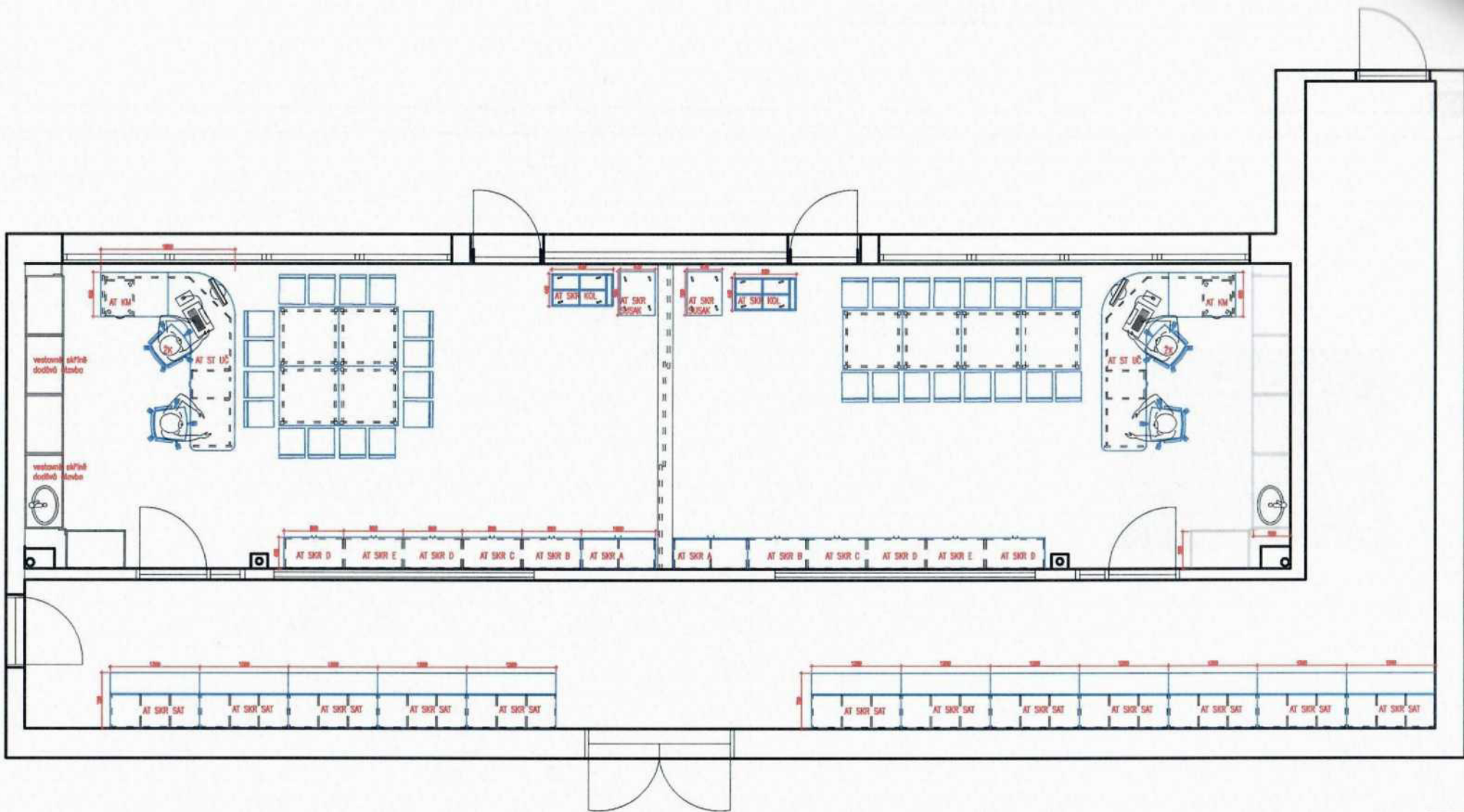
ZAKÁZKA

INVESTOR

FORMÁT
A3

ZŠ ČKALOVÁ

1



M 1:50

OBSAH

DISPOZICE STOLY

DATUM
16.02.2023

ČÍSLO VÝKRESU

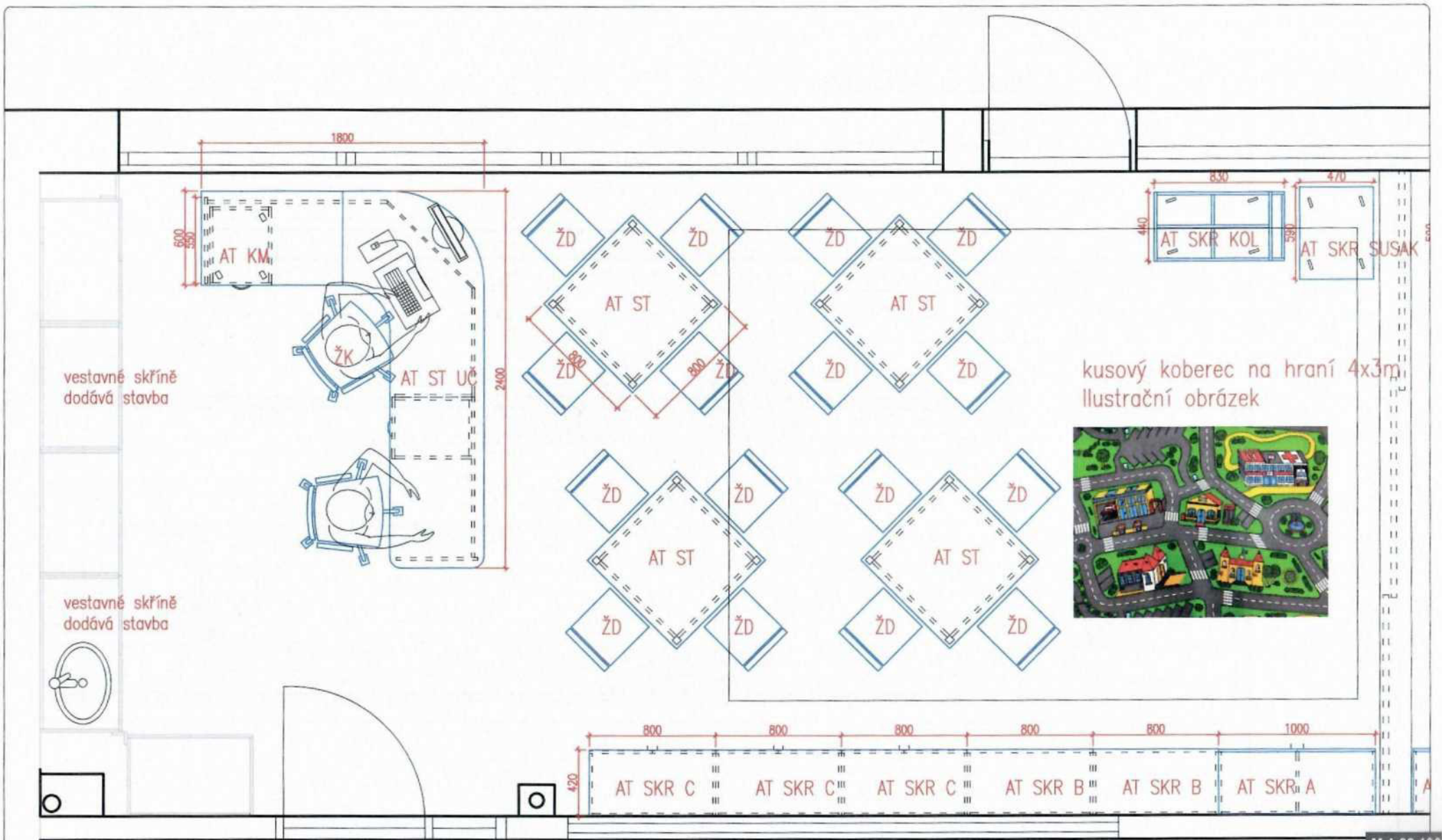
NAVRHOVAL

ZAKÁZKA

INVESTOR
ZŠ ČKALOVÁ

FORMÁT
A3

2



M 1:22.130

OBSAH

DISPOZICE VÝŘEZ

DATUM
16.02.2023

ČÍSLO VÝKRESU

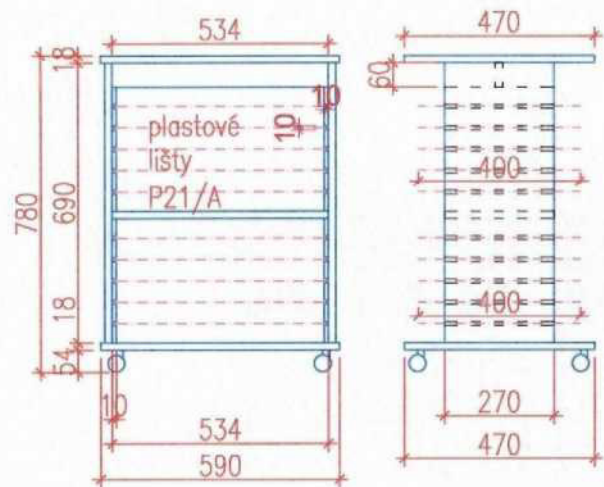
NAVRHOVAL

ZAKÁZKA

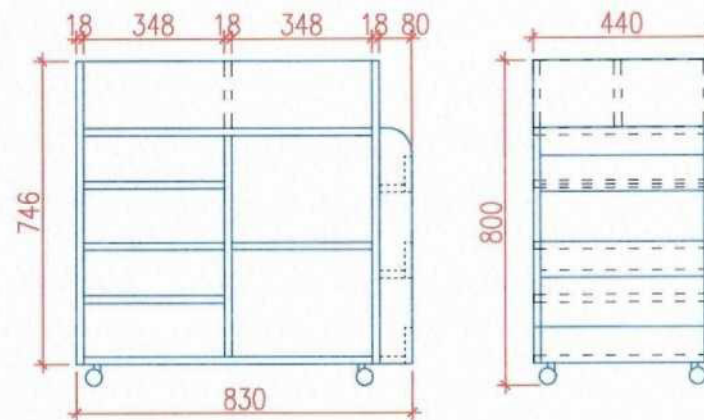
INVESTOR
ZŠ ČKALOVÁ

FORMÁT
A3

3



AT SKR SUSAK 2ks
 Korpus U156 /abs 2mm
 půda H1277/abs 2mm
 Kolečka s brzdou



AT SKR KOL 2ks
 DTD-L h1277/abs 2mm
 Police U131 citrusově žlutá
 Kolečka s brzdou

OBSAH

PRVKY A

DATUM
16.02.2023

ČÍSLO VÝKRESU

NAVRHOVAL

ZAKÁZKA

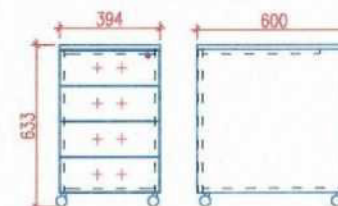
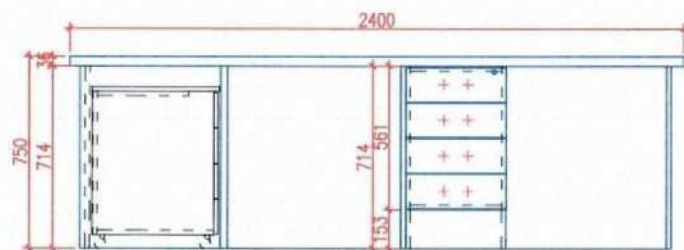
INVESTOR

FORMÁT

A3

4

ZŠ ČKALOVÁ



AT ST UČ 2ks

1x Levý

1x Pravý

Součástí je podstavný kontejner CZ C/D mat jako AT KM

Stolová deska DTD-L H1277 akacie /abs 2mm

Podnoží U156 st9 /abs 2mm

Kabelové průchodky

kabelové příchyty

AT KM 2ks

Dvě horní čílká U131 st9/abs2mm

čílka DTD-L H1277 akacie /abs 2mm

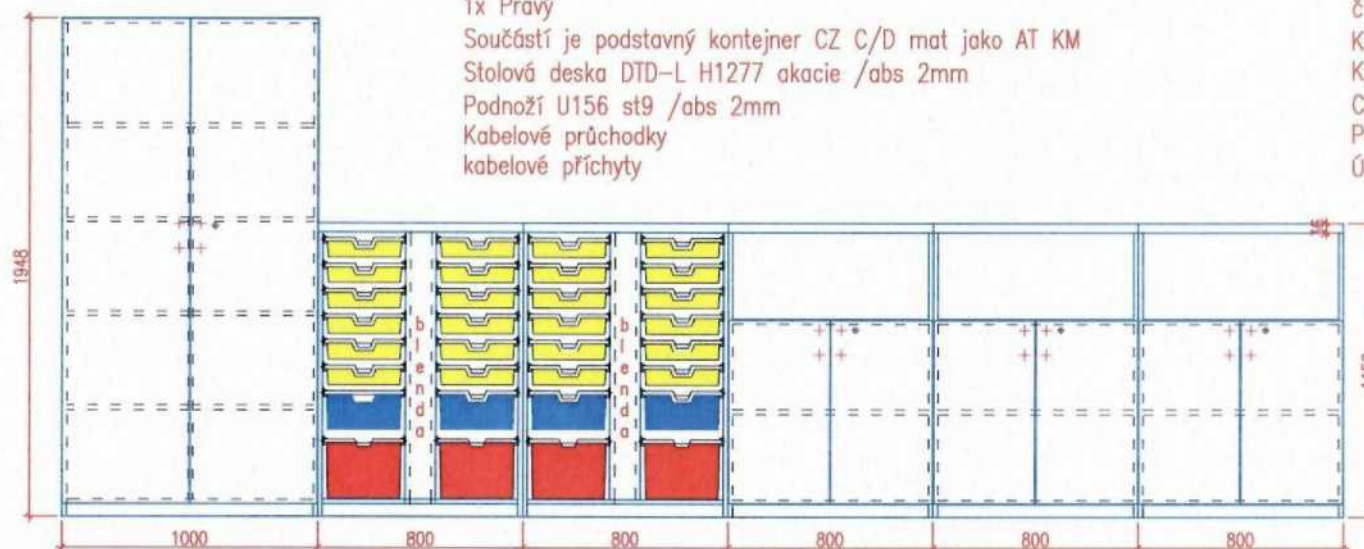
Korpus U156 st9 /abs 2mm

Kolečka

Centrální zámek C/D

Pojezdy s tlumením

Úchytka oga



AT SKR A 2ks

Korpus U156 /abs 2mm

Dvířka H1277/abs 2mm

Závěsy s tlumením

úchytka oga

Zámek A/B

AT SKR B 4ks

Korpus U156 /abs 2mm

půda H1277/abs 2mm

Plastové boxy nízké 75mm

Plastové boxy nízké 150mm

Plastový box střední 230mm

AT SKR C 6ks

Korpus U156 /abs 2mm

Dvířka a půda H1277/abs 2mm

Závěsy s tlumením

úchytka oga

Zámek A/B

M 1:20

OBSAH

PRVKY B

DATUM
16.02.2023

ČÍSLO VÝKRESU

NAVRHOVAL

ZAKÁZKA

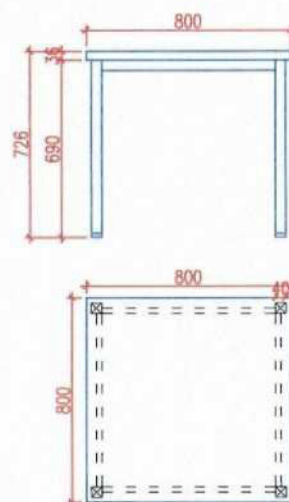
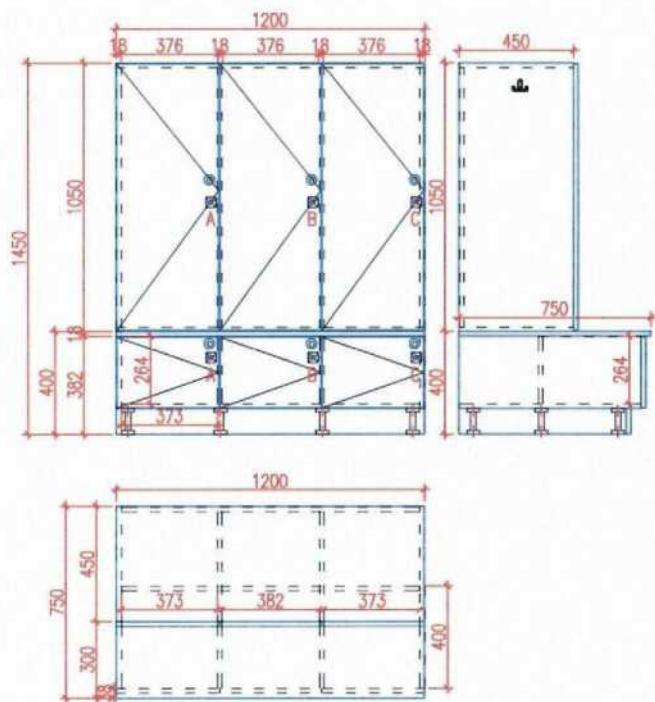
INVESTOR

FORMÁT

A3

ZŠ ČKALOVÁ

5



AT SKR SAT 12ks
 Dvířka DTD-L H1277 akacie /abs 2mm
 Spodní dvířka U200/abs 2mm
 Korpus U156 st9 /abs 2mm
 6x dvojháček
 6x knopka Danum
 6x zámek A+A/B+B/C+C
 Sokl kooplast NEREZ

AT ST 8ks
 DTD-L H1277 Akacie /abs 2mm
 Podnož masivní 40X40mm dřevo Buk mořeno + lak
 Filcový kluzák

M 1:20

OBSAH

PRVKY C

DATUM
16.02.2023

ČÍSLO VÝKRESU

NAVRHOVAL

ZAKÁZKA

INVESTOR

FORMÁT
A3

ZŠ ČKALOVÁ

6

Cenná nabídka č G210158E pro ZŠ Čkalovova

Dražiny a šatní skříňky

P.č.	Označ.	Popis	ks	Cena/ks bez DPH	Celkem bez DPH	Celkem vč. DPH	DPH v %
a) Místnost A							
1.	AT SKR SUSAK	Sušák s pastovými lištami 470x780x590mm, kolečka s brzdou	1	8 090 Kč	8 090 Kč	9 789 Kč	21
2.	AT SKR KOL	Policová skříňka 830x800x440mm, kolečka s brzdou	1	9 409 Kč	9 409 Kč	11 385 Kč	21
3.	AT SKR A	Policová skříň uzavřená 1000x1948x420mm, závěsy s tlumením, chromová úchytká zámek A/B	1	15 000 Kč	15 000 Kč	18 150 Kč	21
4.	AT SKR B	Skříňka na plastové boxy s blendou uprostřed 800x1150x420mm	2	10 085 Kč	20 170 Kč	24 406 Kč	21
5.	B75	Plastové boxy nízké 75mm	20	271 Kč	5 420 Kč	6 558 Kč	21
6.	B150	Plastové boxy nízké 150mm	4	350 Kč	1 400 Kč	1 694 Kč	21
7.	B230	Plastové boxy střední 230mm	4	476 Kč	1 904 Kč	2 304 Kč	21
8.	AT SKR C	Policová skříňka s nikou 800x1150x420mm, závěsy s tlumením, chromová úchytká, zámek A/B	3	9 996 Kč	29 988 Kč	36 285 Kč	21
9.	AT ST UČ	Učitel'ský stůl 2400x750x600mm, s podstavným kontejnerem s centrálním zámkem C/D, stolová deska H1277 akácie, podnoží U156 sr9, kabelové průchodky a přichytky, levý/pravý	1	27 954 Kč	27 954 Kč	33 824 Kč	21
10.	AT KM	Mobilní kontejner 394x633x600mm, na kolečkách, centrální zámek C/D, pojezdy s tlumením, chromovaná úchytká	1	10 596 Kč	10 596 Kč	12 821 Kč	21
11.	AT ST	Stůl 800x726x800mm, s masivní podnoží 40x40mm buk, filcový kluzák	4	12 163 Kč	48 652 Kč	58 869 Kč	21
12.	KK	Kusový koberec 4x3m, obšíř	1	5 558 Kč	5 558 Kč	6 725 Kč	21
13.	ŽD	Židle z dřevěné skořepiny, s polstrovaným sedákem potaženým žlutou koženkou, kovové podnoží s povrchovou úpravou chrom	16	3 238 Kč	51 808 Kč	62 688 Kč	21
14.	ŽJ	Židle jednací, polstrovaný sedák, sířovaný operák, výškově stavitelné područky, kolečka, látka kat. 2	2	6 363 Kč	12 726 Kč	15 398 Kč	21
b) Místnost B							
15.	AT SKR SUSAK	Sušák s pastovými lištami 470x780x590mm, kolečka s brzdou	1	8 090 Kč	8 090 Kč	9 789 Kč	21
16.	AT SKR KOL	Policová skříňka 830x800x440mm, kolečka s brzdou	1	9 409 Kč	9 409 Kč	11 385 Kč	21
17.	AT SKR A	Policová skříň uzavřená 1000x1948x420mm, závěsy s tlumením, chromová úchytká zámek A/B	1	15 000 Kč	15 000 Kč	18 150 Kč	21
18.	AT SKR B	Skříňka na plastové boxy s blendou uprostřed 800x1150x420mm	2	10 085 Kč	20 170 Kč	24 406 Kč	21
19.	B75	Plastové boxy nízké 75mm	20	271 Kč	5 420 Kč	6 558 Kč	21
20.	B150	Plastové boxy nízké 150mm	4	350 Kč	1 400 Kč	1 694 Kč	21
21.	B230	Plastové boxy střední 230mm	4	476 Kč	1 904 Kč	2 304 Kč	21
22.	AT SKR C	Policová skříňka s nikou 800x1150x420mm, závěsy s tlumením, chromová úchytká, zámek A/B	3	9 996 Kč	29 988 Kč	36 285 Kč	21
23.	AT ST UČ	Učitel'ský stůl 2400x750x600mm, s podstavným kontejnerem s centrálním zámkem C/D, stolová deska H1277 akácie, podnoží U156 sr9, kabelové průchodky a přichytky, levý/pravý	1	27 954 Kč	27 954 Kč	33 824 Kč	21
24.	AT KM	Mobilní kontejner 394x633x600mm, na kolečkách, centrální zámek C/D, pojezdy s tlumením, chromovaná úchytká	1	10 596 Kč	10 596 Kč	12 821 Kč	21
25.	AT ST	Stůl 800x726x800mm, s masivní podnoží 40x40mm buk, filcový kluzák	4	12 163 Kč	48 652 Kč	58 869 Kč	21
26.	KK	Kusový koberec 4x3m, obšíř	1	5 558 Kč	5 558 Kč	6 725 Kč	21
27.	ŽD	Židle z dřevěné skořepiny, s polstrovaným sedákem potaženým žlutou koženkou, kovové podnoží s povrchovou úpravou chrom	16	3 238 Kč	51 808 Kč	62 688 Kč	21
28.	ŽJ	Židle jednací, polstrovaný sedák, sířovaný operák, výškově stavitelné područky, kolečka, látka kat. 2	2	6 363 Kč	12 726 Kč	15 398 Kč	21
c) Chodba							
29.	AT SKR SAT	Šatní skříňky s lavičkou 1200x1450x750mm, dvojháček, zámek	12	21 875 Kč	262 500 Kč	317 625 Kč	21
d) Služby							
30.	DaM	Doprava, vynášení, montáž - V CENĚ POLOŽEK	1	0 Kč	0 Kč	0 Kč	21
Celkem					759 850 Kč	919 419 Kč	

Prosím vyplňte pouze žluté pole!

Ve Frýdku-Místku, dne 1.3.2023

Zpracovala:
 Michaela Strnadlová
 Příprava a realizace zakázek
 AMBRA - Group, s.r.o.

AMBRA - Group, s.r.o.
 Patoční 1094, 738 01 Frýdek-Místek
 OBCHODNÍ ODDĚLENÍ
 DIČ: CZ23837901
 tel: 603 650 111

Pol.ŽD 13,27

Konferenční židle, stohovatelná.

Sedák a opěrák z bukové skořepiny z jednoho celku. Na sedáku je čalouněný panel s čalouněním ve žluté kožence. V horní části opěráku je úchyt/madlo. Opěrák zdobený drobnými otvory v pravidelných řadách Podnož čtyřnohá z ohýbaných trubek, svařovaná, povrchová úprava chrom.

Nosnost 120 kg

Šířka sedáku 43 cm

Hloubka sedáku 39 cm

Výška sedu 46 cm

Celková výška 92 cm

Celková šířka 50 cm

Certifikace EN 16139, uchazeč doloží k nabídce

Materiál koženka: ostře žlutá barva, složení 83% PVC, 17% PES, BS 1021-1, odolnost 100.000 cyklů, hladký povrch pro snadnou údržbu.

Pol. ŽJ 14,28

Kancelářská židle

Mechanika : T-synchronní , min. 5 poloh blokace, nastavení tuhosti houpání, Horizontální posuv sedáku

Sedák : vnitřek sedáku tvarovaná překližka, výplň sedáku z kvalitního polyuretanového odlitku (né molitanu) s vysokou odolností vůči prosezení. Kvalitní potahová látka s bočním prošitím.

Opěrák : černý nosný plastový obvodový rámeček, černá prodyšná síť, výšková stavitelnost s mechanickým zámkem

Bederní opěrka : čalouněná, samostatně výškově stavitelná

Podhlavník : 3D stavitelný, černá síťovina

Područky : černé výškově stavitelné s černým polyuretanovým měkčeným topem

Kříž : leštěný hliník, průměr 700 mm

Plynový píst : chrom

Kolečka : velká pojezdová kola 65 mm, pro koberec

Potahová látka : jednobarevná, jemná struktura bez vzoru, 100 % PES, odolnost 150.000 cyklů, BS EN 1021-1,2, gramáž 250g/m2, stálost na světle 6

Sedák šířka 51 cm

Sedák hloubka 50 cm

Výška sedu 45-56 cm

Šířka opěráku 48 cm

Výška samostatného opěráku 60 cm

Certifikace EN 1335-1,2 uchazeč doloží k nabídce