



**PKS okna a.s.**

Sídlo firmy:

Brněnská 126/38, 591 01 Žďár nad Sázavou

tel.: 566 697 301, e-mail: okna@pks.cz

[www.pksokna.cz](http://www.pksokna.cz)



## CENOVÁ NABÍDKA OKEN A DVEŘÍ

Vážená paní, vážený pane,

dovolujeme si Vám předložit cenovou nabídku na výrobu a dodávku **plastových oken a dveří** od společnosti PKS okna a.s. Společnost PKS okna a.s. má v oblasti výroby a dodávky oken více než 31leté zkušenosti a svojí činností se řadí mezi 5 největších výrobců oken v České republice. Naším plastovým výrobkům naprosto důvěřujeme, a proto na ně poskytujeme **záruku 72 měsíců**.

Více informací o výrobcích i o společnosti PKS okna a.s. získáte na [www.pksokna.cz](http://www.pksokna.cz)

### Cenová nabídka: P212131A

ze dne 23.2.2023

Zpracoval:

Václav Pavliš

**PKS okna a.s.**

Soukenická 155

537 01 Chrudim

Zadavatel:

**Město Hlinsko**

Adámkova 554

539 01 Hlinsko

Telefon : 606 613 563

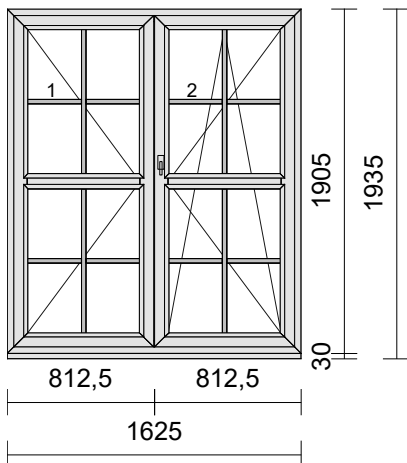
E-mail : [pavlis@pks.cz](mailto:pavlis@pks.cz)

P/Z číslo : PKS-PP2209911/DRLU

Datum založení : 16.2.2023

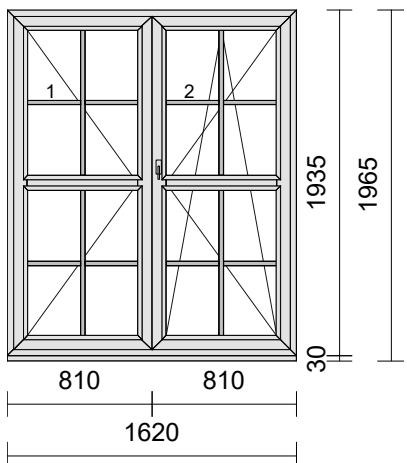


Pozice	Množství	Popis	Cena / ks	Cena celkem
1A	1 ks	<p>IntNr: DZ10166            Typ: <b>Plastové okno 76</b>            Profil: ELEGANT kulatá lišta            Rám: 5103 rám OK            Křídlo: 2 x 5150 kř. OK rovné            Barva Ex/In: <b>Lichtgrau   Bílá</b>            Zaskl.lišty: Elegant zasklí. tabulka křídla kulatá lišta            Kování: OT balkonové levé, OS balkoné pravé</p> <p>Krytky: Bílé            Výplň: 4 x 4IT CL/16/4F CL/16/4IT CL, Ar, ChU-F/šedá (RAL 7040), Ug 0.60, (3-sklo, tl.44mm)            Příčky: Příčka 5126 85mm            Příčky: meziskelní 26mm XX/bílá            Rozšíření: Poloha: Šířka: Popis:            dole 30 mm Podkladní profil</p> <p>Rozměry: 1625mm x 1905mm            Hmotnost: 126 Kg</p>	27.843,00	27.843,00



- Klika okenní ZA bílá uzamykatelná

1B	1 ks	<p>IntNr: DZ10166            Typ: <b>Plastové okno 76</b>            Profil: ELEGANT kulatá lišta            Rám: 5103 rám OK            Křídlo: 2 x 5150 kř. OK rovné            Barva Ex/In: <b>Lichtgrau   Bílá</b>            Zaskl.lišty: Elegant zasklí. tabulka křídla kulatá lišta            Kování: OT balkonové levé, OS balkoné pravé</p> <p>Krytky: Bílé            Výplň: 4 x 4IT CL/16/4F CL/16/4IT CL, Ar, ChU-F/šedá (RAL 7040), Ug 0.60, (3-sklo, tl.44mm)            Příčky: Příčka 5126 85mm            Příčky: meziskelní 26mm XX/bílá            Rozšíření: Poloha: Šířka: Popis:            dole 30 mm Podkladní profil</p> <p>Rozměry: 1620mm x 1935mm            Hmotnost: 128 Kg</p>	28.036,00	28.036,00
----	------	--	-----------	-----------

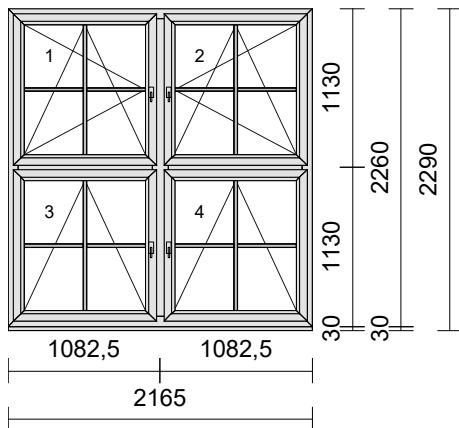


- Klika okenní ZA bílá uzamykatelná

---

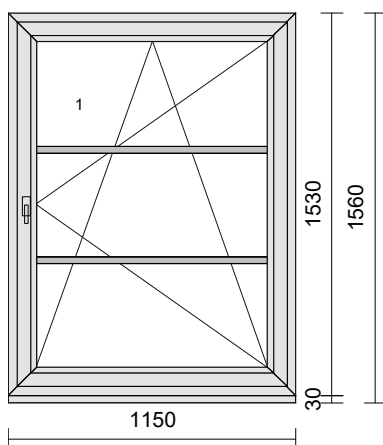
**Mezisoučet :** 55.879,00

Pozice	Množství	Popis	Cena / ks	Cena celkem
2	3 ks	<p>IntNr: DZ10166            Typ: <b>Plastové okno 76</b>            Profil: ELEGANT kulatá lišta            Rám: 5103 rám OK            Křídlo: 4 x 5150 kř. OK rovné            Barva Ex/In: <b>Lichtgrau   Bílá</b>            Zaskl.lišty: Elegant zasklí. tabulka křídla kulatá lišta            Kování: Pole: Otvírka:            1 otevíravé sklopné levé            2 otevíravé sklopné pravé            3 sklopné klika vpravo            4 sklopné klika vlevo</p> <p>Krytky: Bílé            Krytky: Bílé            Krytky: Bílé</p> <p>Výplň: 2 x 4IT CL/16/4F CL/16/4IT CL, Ar, ChU-F/šedá (RAL 7040), Ug 0.60, (3-sklo, tl.44mm), 2 x 4IT CL/14/4F CL/14/8.8Cx44.2 IT CL, Ar, ChU-F/šedá (RAL 7040), Ug 0.60, (3-sklo, tl.44.8mm)</p> <p>Příčky: meziskelní 26mm XX/bílá            Rozšíření: Poloha: Šířka: Popis:            dole 30 mm Podkladní profil</p> <p>Rozměry: 2165mm x 2260mm            Hmotnost: 220 Kg</p>	41.986,00	125.958,00



- Klika okenní bílá

3	2 ks	<p>IntNr: DZ10166            Typ: <b>Plastové okno 76</b>            Profil: ELEGANT kulatá lišta            Rám: 5103 rám OK            Křídlo: 5150 kř. OK rovné            Barva Ex/In: <b>Lichtgrau   Bílá</b>            Zaskl.lišty: Elegant zasklí. tabulka křídla kulatá lišta            Kování: otevíravé sklopné pravé</p> <p>Krytky: Bílé</p> <p>Výplň: 4IT CL/16/4F CL/16/4IT CL, Ar, ChU-F/šedá (RAL 7040), Ug 0.60, (3-sklo, tl.44mm)</p> <p>Příčky: meziskelní 26mm XX/bílá            Rozšíření: Poloha: Šířka: Popis:            dole 30 mm Podkladní profil</p> <p>Rozměry: 1150mm x 1530mm            Hmotnost: 69 Kg</p>	11.478,00	22.956,00
---	------	---	-----------	-----------

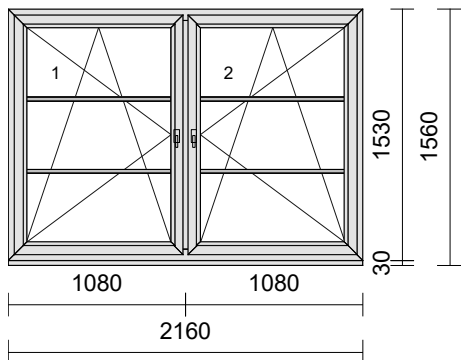


- Klika okenní bílá

---

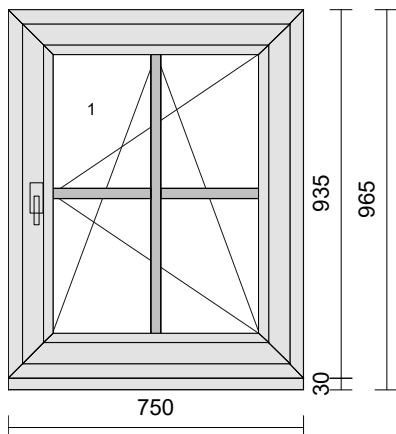
**Mezisoučet :** 204.793,00

Pozice	Množství	Popis	Cena / ks	Cena celkem
4	4 ks	<p>IntNr: DZ10166            Typ: <b>Plastové okno 76</b>            Profil: ELEGANT kulatá lišta            Rám: 5103 rám OK            Křídlo: 2 x 5150 kř. OK rovné            Barva Ex/In: <b>Lichtgrau   Bílá</b>            Zaskl.lišty: Elegant zasklí. tabulka křídla kulatá lišta            Kování: otevíravé sklopné levé, otevíravé sklopné pravé</p> <p>Krytky: Bílé            Výplň: 2 x 4IT CL/16/4F CL/16/4IT CL, Ar, ChU-F/šedá (RAL 7040), Ug 0.60, (3-sklo, tl.44mm)            Příčky: meziskelní 26mm XX/bílá            Rozšíření: Poloha: Šířka: Popis:            dole 30 mm Podkladní profil</p> <p>Rozměry: 2160mm x 1530mm            Hmotnost: 129 Kg</p>	21.784,00	87.136,00



- Klika okenní bílá

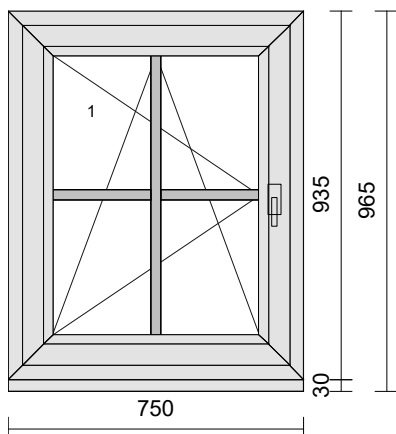
5A	3 ks	<p>IntNr: DZ10166            Typ: <b>Plastové okno 76</b>            Profil: ELEGANT kulatá lišta            Rám: 5103 rám OK            Křídlo: 5150 kř. OK rovné            Barva Ex/In: <b>Lichtgrau   Bílá</b>            Zaskl.lišty: Elegant zasklí. tabulka křídla kulatá lišta            Kování: otevíravé sklopné pravé</p> <p>Krytky: Bílé            Výplň: 4IT CL/16/4F CL/16/4IT CL, Ar, ChU-F/šedá (RAL 7040), Ug 0.60, (3-sklo, tl.44mm)            Příčky: meziskelní 26mm XX/bílá            Rozšíření: Poloha: Šířka: Popis:            dole 30 mm Podkladní profil</p> <p>Rozměry: 750mm x 935mm            Hmotnost: 31 Kg</p>	7.381,00	22.143,00
----	------	---	----------	-----------



- Klika okenní bílá

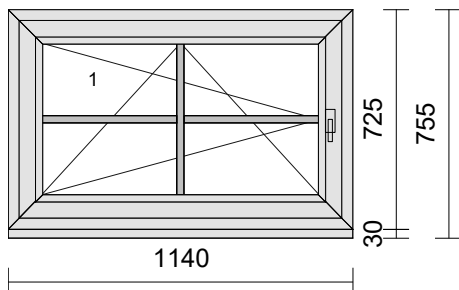
**Mezisoučet :** 314.072,00

Pozice	Množství	Popis	Cena / ks	Cena celkem
5B	3 ks	<p>IntNr: DZ10166            Typ: <b>Plastové okno 76</b>            Profil: ELEGANT kulatá lišta            Rám: 5103 rám OK            Křídlo: 5150 kř. OK rovné            Barva Ex/In: <b>Lichtgrau   Bílá</b>            Zaskl.lišty: Elegant zasklí. tabulka křídla kulatá lišta            Kování: otevíravé sklopné levé</p> <p>Krytky: Bílé            Výplň: 4IT CL/16/4F CL/16/4IT CL, Ar, ChU-F/šedá (RAL 7040), Ug 0.60, (3-sklo, tl.44mm)            Příčky: meziskelní 26mm XX/bílá            Rozšíření: Poloha: Šířka: Popis:            dole 30 mm Podkladní profil</p> <p>Rozměry: 750mm x 935mm            Hmotnost: 31 Kg</p>	7.381,00	22.143,00



- Klika okenní bílá

6	1 ks	<p>IntNr: DZ10166            Typ: <b>Plastové okno 76</b>            Profil: ELEGANT kulatá lišta            Rám: 5103 rám OK            Křídlo: 5150 kř. OK rovné            Barva Ex/In: <b>Lichtgrau   Bílá</b>            Zaskl.lišty: Elegant zasklí. tabulka křídla kulatá lišta            Kování: otevíravé sklopné levé</p> <p>Krytky: Bílé            Výplň: 4IT CL/16/4F CL/16/4IT CL, Ar, ChU-F/šedá (RAL 7040), Ug 0.60, (3-sklo, tl.44mm)            Příčky: meziskelní 26mm XX/bílá            Rozšíření: Poloha: Šířka: Popis:            dole 30 mm Podkladní profil</p> <p>Rozměry: 1140mm x 725mm            Hmotnost: 36 Kg</p>	8.128,00	8.128,00
---	------	---	----------	----------



- Klika okenní bílá

---

**Mezisoučet :** 344.343,00

Pozice	Množství	Popis	Cena / ks	Cena celkem
7A	4,44 m	IntNr: DZ5128 Vnitřní parapet PVC 200mm bílý Parapety - dodávka Počet Šířka 2 ks x 1640 mm 1 ks x 1160 mm Jedn.cena (4,44 m * 211,68 Kč = 939,86 Kč)	940,00	940,00
7B	22,38 m	IntNr: DZ5128 Vnitřní parapet PVC 300mm bílý Parapety - dodávka Počet Šířka 7 ks x 2200 mm 2 ks x 1180 mm 6 ks x 770 mm Jedn.cena (22,38 m * 316,80 Kč = 7.089,98 Kč)	7.090,00	7.090,00
8	18 pár	IntNr: DZ5128 PT Krytka dlouhá bílá (pár) Položky: 1A, 1B, 2, 3, 4, 5A, 5B, 6 Jedn.cena (18 pár * 79,20 Kč = 1.425,60 Kč)	1.426,00	1.426,00
9	26,34 m	IntNr: DZ1228 Montáž vnitřních parapetů s přípravou podkladu (50mm). Výkres číslo 5. Položky: 1A, 1B, 2, 3, 4, 5A, 5B, 6 Jedn.cena (26,34 m * 283,77 Kč = 7.474,50 Kč)	7.475,00	7.475,00
10	26,34 m	IntNr: DZ1228 Dodávka a montáž přechodového pozinkovaného pásku mezi venkovním stávajícím parapetem a oknem (do 60mm) Položky: 1A, 1B, 2, 3, 4, 5A, 5B, 6 Jedn.cena (26,34 m * 169,70 Kč = 4.469,90 Kč)	4.470,00	4.470,00
<b>Mezisoučet :</b>				365.744,00

Pozice	Množství	Popis	Cena / ks	Cena celkem
11	105,99 m	IntNr: DZ0828 Montáž oken, dveří 100-více metrů Položky: 1A, 1B, 2, 3, 4, 5A, 5B, 6 Jedn.cena (105,99 m * 225,42 Kč = 23.892,27 Kč)	23.892,00	23.892,00
12	105,99 m	IntNr: DZ1828 Demontáž zdvojených oken včetně přesunu hmot Položky: 1A, 1B, 2, 3, 4, 5A, 5B, 6 Jedn.cena (105,99 m * 93,66 Kč = 9.927,02 Kč)	9.927,00	9.927,00
13	105,99 m	IntNr: DZ1828 Likvidace oken zdvojená Položky: 1A, 1B, 2, 3, 4, 5A, 5B, 6 Jedn.cena (105,99 m * 54,81 Kč = 5.809,31 Kč)	5.809,00	5.809,00
14	68,64 m	IntNr: DZ0928 Zednické začištění vnitřního ostění a nadpraží po zdvojených oknech se začišťovacím profilem apu lišta 6mm, pouze interiér. Výkres číslo 1. Položky: 2, 3, 4, 5A, 5B, 6 Jedn.cena (68,64 m * 449,52 Kč = 30.855,05 Kč)	30.855,00	30.855,00
15A	91,70 m	IntNr: DZ0928 Zatmelení vnější spáry Položky: 2, 3, 4, 5A, 5B, 6 Jedn.cena (91,70 m * 44,45 Kč = 4.076,07 Kč)	4.076,00	4.076,00
15B	14,29 m	IntNr: DZ0928 Zatmelení vnitřní spáry Položky: 1A, 1B Jedn.cena (14,29 m * 44,45 Kč = 635,19 Kč)	635,00	635,00
			<b>Mezisoučet :</b>	<b>440.938,00</b>



Pozice	Množství	Popis	Cena / ks	Cena celkem
16	60,00 km	IntNr: DZ1028 Doprava včetně nakládky Jedn.cena (60,00 km * 34,81 Kč = 2.088,60 Kč)	2.089,00	2.089,00
17	1 ks	IntNr: DZ1828 006-3 Pomocný mat. Jedn.cena (1 ks * 6.274,44 Kč = 6.274,44 Kč)	6.274,00	6.274,00

**Alternativní pozice:** (cena pozice není započtena v dokladu !)

18	129,29 m	IntNr: DZ0528 Systém PKS3 Položky: 1A, 1B, 2, 3, 4, 5A, 5B, 6 Jedn.cena (129,29 m * 161,36 Kč = 20.862,23 Kč)	(20.862,00)	(20.862,00)
----	----------	--	-------------	-------------

Celková cena		<b>449.301,00 Kč</b>
DPH 21%	21,00 %	94.353,21 Kč
Celková cena		<b>543.654,21 Kč</b>

## PROC ZVOLIT PRAVE PKS OKNA:

### Moderní výrobní prostory

Výroba oken probíhá v moderním výrobním závodě v srdci Českomoravské vrchoviny.

### 31 let zkušeností

Oknům se věnujeme již 31 let, připravíme řešení pro každý dům anebo byt. Máme více než 10 000 zákazníků každý rok.

### Servis a záruka

K našim oknům poskytujeme nadstandardní záruku a navíc i nadstandardní bezplatné seřízení po určenou dobu.

### Česká firma

Jsme od svého založení česká firma s českými majiteli. Naše výrobky dodáváme zákazníkům po celé ČR.

## NAŠE RADY A DOPORUČENÍ:

Při výběru dodavatele výplní se zaměřte především na stabilitu dané společnosti a dlouhodobé zkušenosti s výrobou okenních výplní.

Věnujte pozornost nejenom délce záruční doby daných výrobků, ale i servisním službám. Jen tradiční český výrobce, který již řadu let dodává na trh kvalitní výrobky, nabízí (se nebojí nabídnout) servisní služby.

OVĚŘTE provedení vchodových dveří, které jsou z hlediska bezpečnosti a četnosti používání nejdůležitějším prvkem Vašeho bydlení.

## DALŠÍ INFORMACE K CENOVÉ NABÍDCE:

### Systém PKS 3 obsahuje:

(Systém PKS 3 - certifikovaný parotěsný a paropropustný systém pro montážní spáru od společnosti PKS okna a.s.)

- exteriérovou fólii nebo komprimační pásku
- montáž exteriérové fólie nebo komprimační pásky
- interiérovou fólii
- montáž interiérové folie

Pokud je použita páska s perlíčkou na ostění, zapravuje objednatel (platí v případě novostaveb a rekonstrukcí bez zednického zapravení)

### Upozornění:

Zakrytí pásek zejména venkovních musí být provedeno difúzně otevřeným materiálem, aby nedošlo k porušení funkčnosti pásky.

Od 1.5.2014 je platná norma ČSN 746077 (Okna a vnější dveře - požadavky na zabudování). Tato norma předepisuje všem dodavatelům otvorových výplní ošetřit montážní spáru (tj. vypěněný prostor mezi rámem a zdí potažmo podlahou) parotěsnou a vodotěsnou páskou. V naší cenové nabídce vidíte cenu za normové provedení v položce "Systém PKS3". Vyberte si prosím sami, zda chcete při montáži použít normové tj. výrazně dražší řešení nebo levnější - nenormové řešení tj. pouze prosté vypěnění montážní spáry. Váš výběr budeme respektovat a bude uvedený ve smluvních podmínkách.

Okno a dveře jsou ve schématech znázorněny při pohledu na závěsy (panty)! Tj. výrobky otvíravé dovnitř (mající závěsy v interiéru) jsou znázorněny při pohledu zevnitř. Výrobky otvíravé ven (mající závěsy v exteriéru) jsou znázorněny při pohledu zvenku!

Pokud jsou předmětem cenové nabídky sklopně posuvné nebo zdvižně posuvné dveře, jsou tyto prvky znázorněny vždy při pohledu zevnitř!

Při extrémních teplotních podmínkách může u trojskel docházet ke kondenzaci na vnějším skle (popř. zamrznutí vnějšího skla) - tento jev je považován za příznivý a dokazuje vysoké izolační vlastnosti trojskla.

Vysoké tepelně-izolační hodnoty ( $U_w$ ) pro pasivní domy splňují pouze stavební výplně. Plastové spojovací prvky tyto hodnoty nespĺňují.

V případě dodávky prvků obsahujících elektrické zařízení, musí být příslušná kabeláž ve zdivu uložena vždy do chráničky a v těsné blízkosti prvků ukončena v instalační krabici. Na zařízení, jehož kabeláž bude ve zdivu uložena jiným způsobem, nelze uplatňovat případnou reklamaci.

Počet komor plastových profilů se může lišit od základních rámových a křídlových okenních profilů v návaznosti na jejich základní funkci.

Zamezte nerovnoměrnému zahřívání povrchu skla! Předměty umístěné v blízkosti skla z exteriérové i interiérové strany, polepy skel apod. mohou způsobit tepelný šok, který vede až k prasknutí skla. Prasknutí vlivem tepelného šoku není vadou skla.

Verze programu, ve kterém byla nabídka zpracována: 2202

**Tato cenová nabídka je platná 7 dnů od data založení (viz první strana cenové nabídky). Po tomto datu musí být aktualizována dle platných cenových podmínek.**

S přátelským pozdravem

Václav Pavliš