



Financováno  
Evropskou unií  
NextGenerationEU



Národní  
plán  
obnovy

MT  
MINISTERSTVO ŠKOLSTVÍ,  
MLÁDEŽE A TĚLOVÝCHOVY

## DODATEK č. 1

### ke smlouvě o dílo ev. číslo SML/0999/0079/22

#### I. Smluvní strany

Název:	Slezská univerzita v Opavě
Sídlo:	Na Rybničku 626/1, 746 01 Opava
IČO:	47813059
ID datové schránky:	qw6j9hq
Právní forma:	601 – vysoká škola
Zastoupen:	Doc. Mgr. Tomáš Gongol, Ph.D., rektor
Bankovní spojení:	Česká spořitelna, a.s.
Číslo účtu:	[REDACTED]
Oprávněný zástupce ve věcech obchodních a smluvních dodatků:	Ing. Ivana Růžičková, MPA, kvestorka
Oprávněný zástupce ve věcech technických: (dále jen „kupující“)	Ing. Libor Chlebiš, Centrum řízení projektů SU Opava, [REDACTED]

a

Název:	INTERDEKOR HP s.r.o.
Sídlo:	Těšínská 148/61, 735 42 Těrlicko
IČO:	25367498
DIČ:	CZ25367498
ID datové schránky:	vjed8r
Právní forma:	Společnost s ručením omezeným
Zápis v OR:	OR vedený u Krajského soudu v Ostravě, oddíl C, vložka 15446
Zastoupen:	Mgr. Reginou Hajdukovou, jednatelkou; Mgr. Petrem Stašíkem, prokuristou
Bankovní spojení:	ČSOB a.s.
Číslo účtu:	[REDACTED]
Oprávněný zástupce ve věcech obchodních a smluvních dodatků:	[REDACTED]
Oprávněný zástupce ve věcech technických: (dále jen „prodávající“)	[REDACTED]

## II.

### Základní ustanovení

1. Smluvní strany uzavřely dne 19. 12. 2022 smlouvu o dílo, evidenční číslo kupujícího SML/0999/0079/22 (dále jen „smlouva“), na dodávku nábytku pro Obchodně podnikatelskou fakultu v Karviné (dále jen „dodávka“).
2. Z důvodu nutnosti navýšení kapacity výukové místnosti a požadavku na vyšší variabilitu výuky a lepší možnost uplatnění skupinové výuky v místnosti, kupující požaduje rozšíření předmětu plnění (dodatečné dodávky) o další stoly, a proto v souladu s článkem 5 odst. 5.5 a článkem 12 odst. 12.3 smlouvy uzavírají smluvní strany tento dodatek č. 1. Rozšíření předmětu plnění o dodatečné dodávky je provedeno postupem odpovídajícím ustanovením § 222 odst. 6 zákona č. 134/2016 Sb., o zadávání veřejných zakázek.
3. Vzhledem k okolnostem, které jsou uvedeny v odst. 2 tohoto článku, jejichž potřebu nemohl kupující jednatel s náležitou péčí předvídat, dochází k realizaci dodatečných dodávek o následující položky:
  - „Stůl pevný včetně spínacích prvků“ – 25 kusů;
  - „Stůl pro skupinovou výuku/katedra“ – 5 kusů.
4. Z důvodu uvedených v odst. 3 a 4 tohoto článku dochází ke změně celkové ceny a k aktualizaci přílohy smlouvy č. 1 „Soupis dodávek nábytku včetně technických specifikací“ a k prodloužení termínu dodávek o 20 dnů.

## III.

### Změna smlouvy

1. Dodatečné dodávky uvedené v tomto dodatku jsou nedílnou součástí předmětu smlouvy a prodávající se zavazuje k jejich včasnému a řádnému dodání.
2. Cena za předmět smlouvy sjednaná v čl. 5 odst. 5.1 smlouvy se po zohlednění změn uvedených v čl. II. mění takto:

Cena bez DPH	507 412,00 Kč
Výše DPH 21 %	106 556,52 Kč
Cena včetně DPH	613 968,52 Kč
3. Příloha č. 1 „Soupis dodávek nábytku včetně technických specifikací“ smlouvy se nahrazuje Přílohou č. 1 tohoto dodatku.
4. Ustanovení sjednané v čl. 4 odst. 4.1 smlouvy se ruší a nahrazuje textem „Zhotovitel se zavazuje provést dílo do 140 dnů od nabytí účinnosti této smlouvy.“.

#### IV.

#### Závěrečná ustanovení

1. Ustanovení smlouvy tímto dodatkem neupravená zůstávají v platnosti beze změny.
2. Tento dodatek nabývá platnosti dnem jeho podpisu oběma smluvními stranami a účinnosti dnem jeho uveřejnění v registru smluv dle zákona č. 340/2015 Sb., o zvláštních podmínkách účinnosti některých smluv, uveřejňování těchto smluv a o registru smluv (zákon o registru smluv), ve znění pozdějších předpisů.
3. Smluvní strany se dohodly, že uveřejnění v registru smluv ve smyslu zákona o registru smluv provede v souladu se zákonem Slezská univerzita v Opavě.
4. Tento dodatek je vyhotoven v elektronickém originále.
5. Nedílnou součástí tohoto dodatku je:  
Příloha č. 1 – Aktualizovaný soupis dodávek nábytku včetně technických specifikací

V Opavě dne \_\_. \_\_. 2023

V Ostravě dne \_\_. \_\_. 2023

\_\_\_\_\_  
Ing. Ivana Růžičková, MPA,

kvestorka  
za kupujícího

\_\_\_\_\_  
Mgr. Petr Stašík,

prokurista  
za prodávajícího

Příloha č. 1 - Aktualizovaný soupis dodávek nábytku včetně technických specifikací

vyplní dodavatel

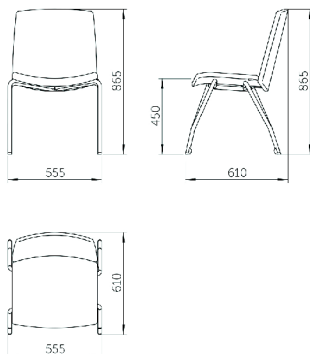
Číslo	Součást	Název položky rozpočtu	Specifikace vybavení	Cena v Kč bez DPH / 1 ks	Počet ks	Cena v Kč bez DPH celkem	DPH	Cena v Kč vč. DPH celkem
1	OPF	Stohovatelná a spínatelná židle (barva sedáku/opěradla světle šedozelená)	Dle parametrů na listu "Technická specifikace nábytku" a "Vizualizace"	2 506,00 Kč	50	125 300,00 Kč	26 313,00 Kč	151 613,00 Kč
2	OPF	Stohovatelná a spínatelná židle (barva sedáku/opěradla tmavě šedofialová)	Dle parametrů na listu "Technická specifikace nábytku" a "Vizualizace"	2 506,00 Kč	50	125 300,00 Kč	26 313,00 Kč	151 613,00 Kč
3	OPF	Stůl pevný včetně spínacích prvků	Dle parametrů na listu "Technická specifikace nábytku" a "Vizualizace"	4 122,00 Kč	50	206 100,00 Kč	43 281,00 Kč	249 381,00 Kč
4	OPF	Stůl pro skupinovou výuku/Katedra	Dle parametrů na listu "Technická specifikace nábytku" a "Vizualizace"	8 452,00 Kč	6	50 712,00 Kč	10 649,52 Kč	61 361,52 Kč
Celková cena						507 412,00 Kč	106 556,52 Kč	613 968,52 Kč

### 1. židle stohovatelná a spínatelná

Popis:

Barva sedáku/opěradla: světle šedozelená (50 kusů)  
tmavě šedofialová (50 kusů)

Barva konstrukce: RAL 9007 šedá  
Materiál sedáku: textil  
Materiál opěradla: textil  
Materiál konstrukce: černá ocel  
Nosnost: 130kg  
Hloubka: 610 mm  
Výška sedáku: 450 mm  
Celková výška: 865 mm  
Šířka: 555 mm  
Stohovatelnost: 10 židlí  
Spínatelnost: ano  
1.jakost



Židle mají ergonomicky tvarovaný sedák a opěrák. Sedák i opěrák jsou tvořeny samostatnými dřevěnými výlisky z tvarované překližky tl. 9mm. Sedák je okovaný maticovými úchyty pro pevné spojení s podnoží. Sedák a opěrák je spojen speciálním kovovým pružícím úhelníkem tl.5mm a je začalouněný. Podnoží je vyrobena ohýbáním a svařením ocelových trubek Ø22/2 mm. Trubky jsou opatřeny práškově vypalovanou barvou dle odstínu RAL (dle dodatečného výběru). Trubky jsou ukončeny nylonovými kluzáky, díky kterým nedochází k poškození podnoží při stohování.

Čalounění sedáku je tvořeno kombinací polyuretanovou pěny a drtě tl. 20 mm N35/43 (doloženo certifikátem) a opěrák tl. 10mm ze zadní strany a tl. 20mm z přední strany.

Látka: dle dodatečného výběru s min. odolností oděru: 100 000 Martindale

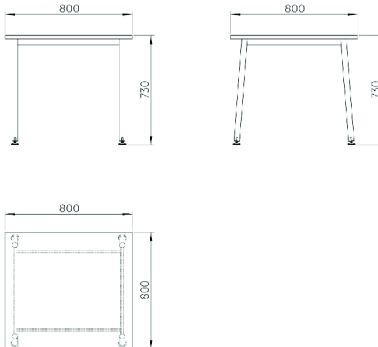
Sedák je zespod očalouněný, čímž je eliminováno poškození sedáku při stohování.

Spínání židlí je řešeno pomocí vzájemného zasunutí podnoží do vedle sebe navazujících židlí bez použití přídavných prvků.

**Barevnost provedení židlí bude před zadáním výroby odsouhlasena zadavatelem na základě předložených vzorníků zhotovitele a musí odpovídat barevnosti z přiložené vizualizace**

### 2. stůl pevný

Barva: šedá  
tl.LTD: 18mm  
Materiál desky: LTD  
Materiál konstrukce: černá ocel  
Barva konstrukce: RAL 9007 šedá  
Rozměry šxhvx (mm): 800x800x730mm  
Výška: 730mm  
šířka: 800mm  
Hloubka: 800mm  
1.jakost

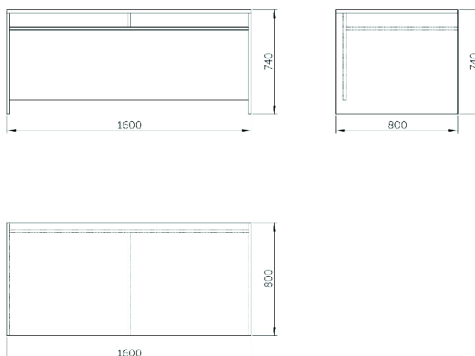


Stoly se skládají z podnože a desky stolu. Podnoží je svařena do tvaru „V“ z černých ocelových trubek Ø35/2 mm tvořící nohy a černé oceli 40/15/2 mm tvořící luby podnože. Dokončeno komaxitováním (práškově vypalovaná barva). Trubky jsou ukončeny nylonovými kluzáky s rektifikačními patkami umožňující vyrovnat stoly v případě nerovnosti podlah.

Stolová deska je vyrobena z laminotřiskové desky tl. 18mm (doloženo certifikátem) olepené ABS hranou ofrézovanou R2, lepenou technologií, která zaručuje maximální možnou odolnost proti vlhkosti, adhezi a tvrdost (PUR, Air Tec)“

### 3. stůl pro skupinovou výuku/katedra

Barva: šedá  
tl.LTD: 18mm  
Materiál desky: LTD  
Materiál konstrukce: černá ocel  
Barva konstrukce: RAL 9007 šedá  
Rozměry šxhvx (mm): 1600x800x730mm  
Výška: 740mm  
šířka: 1600mm  
Hloubka: 800mm  
1.jakost



Katedra se skládá z laminovaných dřevotřísek tl.18mm, které tvoří rovněž i podnoží. V katedře jsou 2 niky pro kabeláže.

Stolová deska je vyrobena z laminotřiskové desky tl. 18mm (doloženo certifikátem) olepené ABS hranou ofrézovanou R2, lepenou technologií, která zaručuje maximální možnou odolnost proti vlhkosti, adhezi a tvrdost (PUR, Air Tec)“ .

Nohy stolu opatřeny rektifikačními šrouby pro vyrovnání nerovnosti podlahy. V pracovní desce stolu bude průchodka pro vedení kabeláže.

Ilustrační vizualizace pořízovaného nábytku a jejich rozmístění v učebně

