



# Zábrana

## Seznam dokumentace

- 1 Seznam dokumentace
- 2 Technická zpráva
- 3 Zábrana typ 1 - půdorys
- 4 Zábrana typ 1 - pohled
- 5 Zábrana typ 1 - řez
- 6 Zábrana typ 2 - půdorys
- 7 Zábrana typ 2 - pohled
- 8 Zábrana typ 2 - řez
- 9 Zábrana typ 5 - půdorys
- 10 Zábrana typ 5 - pohled
- 11 Tabulka prvků

Změna 1 :	Projektant : Ing. Novotný Zd.
Akce	Kontroloval : Novotný Zdeněk
	Datum : 5_2017
Obsah: Seznam dokumentace	Měřítko : 1:16 Číslo výkresu : 1

Zábrana

Technická zpráva

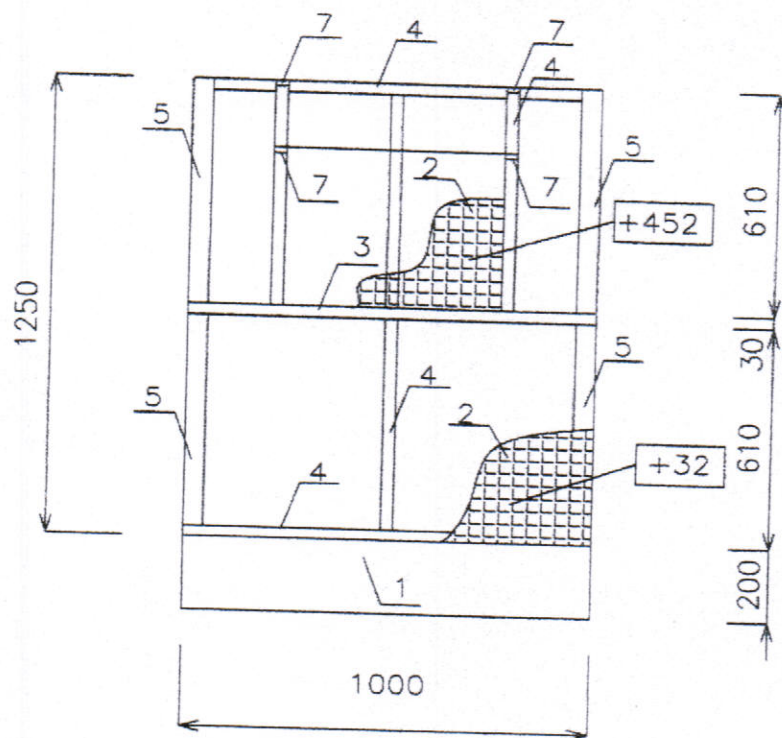
Změna 1 :	Projektant :
	Ing. Novotný Zd.
Akce	Kontroloval :
	Novotný Zdeněk
	Datum :
	5_2017
Obsah:                      Technická zpráva	Měřítko :                      1:16
	Číslo výkresu :              2

## Technická zpráva

- 1 Identifikační údaje stavby :  
ČEZ Aréna Ostrava Vítkovice
- 2 Účel objektu :  
Jedná se o přemístitelné zábrany pro zabránění vstupu diváků do uzavřených prostor, případně pro usměrnění proudu diváků do potřebných míst
- 3 Architektonické řešení :  
Zábrany jsou určeny k dočasnému použití, po skončení akce jsou složeny a uskladněny. Požadavky na architektonické řešení nejsou uplatňovány
- 4 Technické řešení :  
Zábrany jsou ocelové, je možno je spojovat do stěn. Existují v pěti variantách :  
a, zábrana            typ 1 - nejčastěji používaná, tvoří základ stěn  
b, zábrana            typ 2 - s otvorem s dvířky pro průchod kabelů  
                             je ji možno připojit ke stěně stejně jako typ 1  
c, zábrana            typ 3 - pozitivní roh 45 stupňů - není součástí  
d, zábrana            typ 4 - negativní roh 45 stupňů - není součástí  
e, zábrana            typ 5 - s dvířky pro průchod obsluhy případně diváků
- 5 Zakládání :  
Pro instalaci zábran není zapotřebí základových konstrukcí, montují se na podlahu
- 6 Zámečnické konstrukce :  
Konstrukce je jaklová, pro nástupní část jsou použity slídkové plechy tl. 4mm, pro svislé části 3D plech tl 1,2mm. Jako madlo slouží trubka 38/2. Pro dvířka jsou použity navařovací panty a zámek.
- 7 Pohledy :  
Pohledy na zábrany jsou obsahem výkresové části.
- 8 Tepelně technické vlastnosti :  
Nejsou požadovány.
- 9 Vliv stavby na životní prostředí :  
Zábrany nemají vliv na životní prostředí.
- 10 Ochrana objektu před škodlivými vlivy :  
Konstrukce je pozinkována.
- 11 Bezpečnost práce :  
Konstrukce je bezpečná. Rizika vznikají pouze při montáži a demontáži, kdy je nutno dodržovat pravidla bezpečnosti práce a používat ochranné prostředky.

# Zábrana typ 1

Půdorys

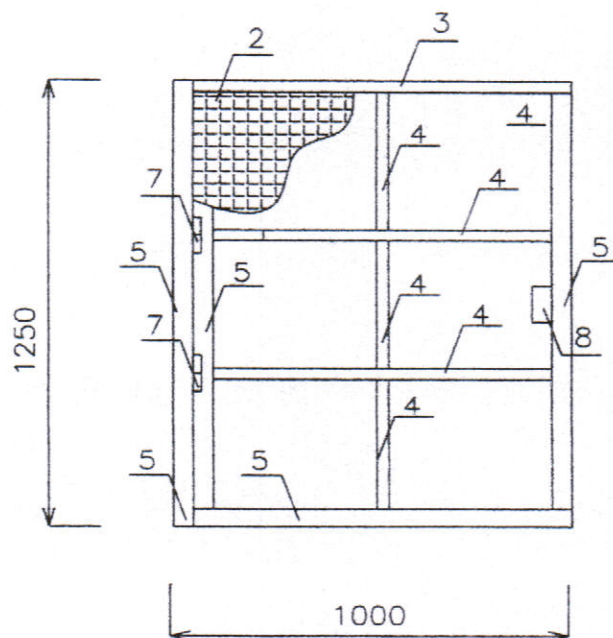


Tabulka prvků : viz výkres č. 11

Změna 1 :	Projektant : Ing. Novotný Zd.
Akce	Kontroloval : Novotný Zdeněk
	Datum : 5_2017
Obsah: Půdorys Zábrana typ 1	Měřítko : 1:16 Číslo výkresu : 3

Zábrana typ 1

Pohled

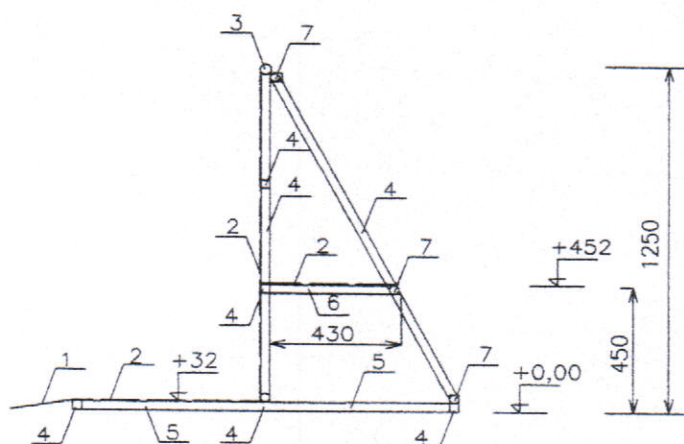


Tabulka prvků : viz výkres č. 11

Změna 1 :	Projektant : Ing. Novotný Zd.
Akce	Kontroloval : Novotný Zdeněk
	Datum : 5_2017
Obsah: Pohled	Měřítko : 1:16
Zábrana typ 1	Číslo výkresu : 4

# Zábrana typ 1

## Řez A-A



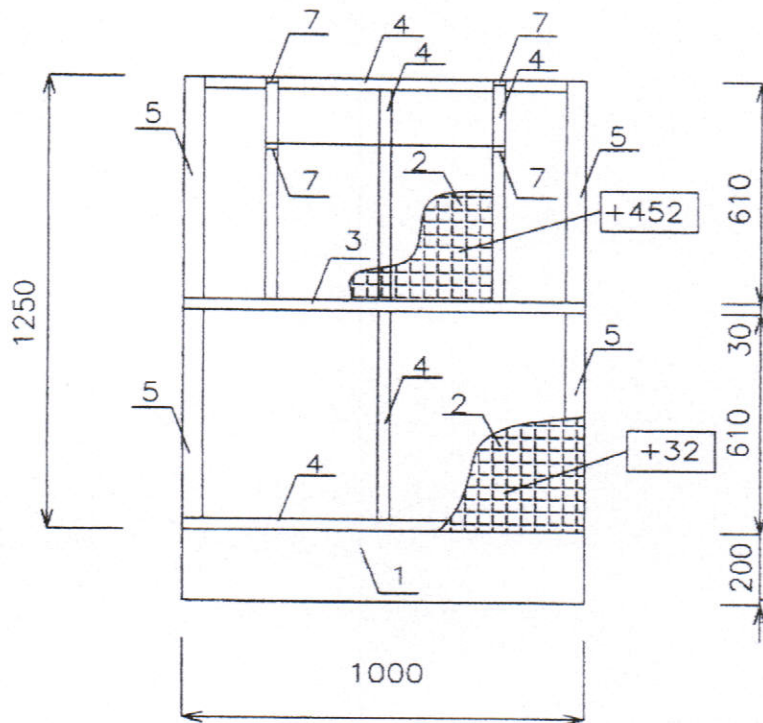
ŘEZ A - A

Tabulka prvků : viz výkres č. 11

Změna 1 :	Projektant : Ing. Novotný Zd.
Akce	Kontroloval : Novotný Zdeněk
	Datum : 5_2017
Obsah:                    Řez A-A Zábrana            yp 1	Měřítko :            1:16 Číslo výkresu :    5

Zábrana typ 2

Půdorys



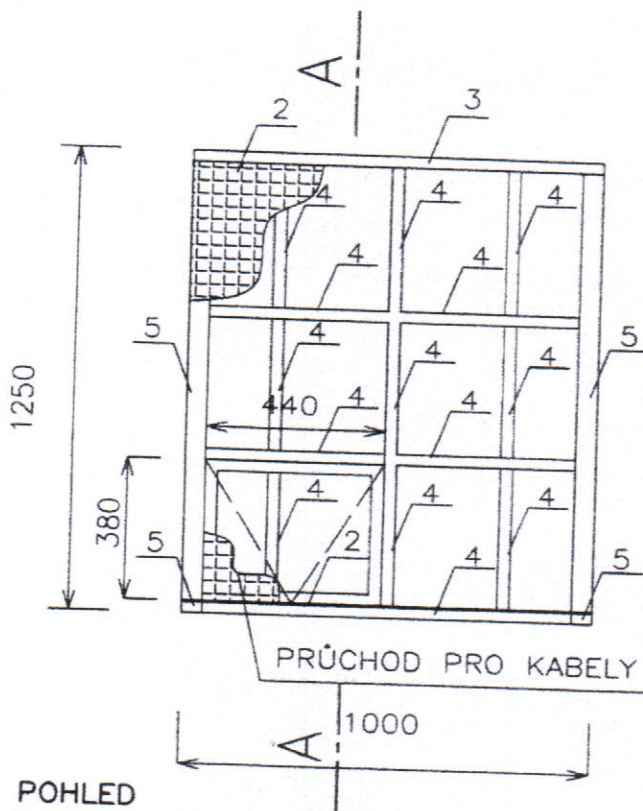
Tabulka prvků : viz výkres č. 11

Změna 1 :	Projektant :
	Ing. Novotný Zd.
Akce	Kontroloval :
	Novotný Zdeněk
	Datum :
	5_2017
Obsah: Půdorys	Měřítko : 1:16
Zábrana typ 2	Číslo výkresu : 6



Zábrana typ 2

Pohled

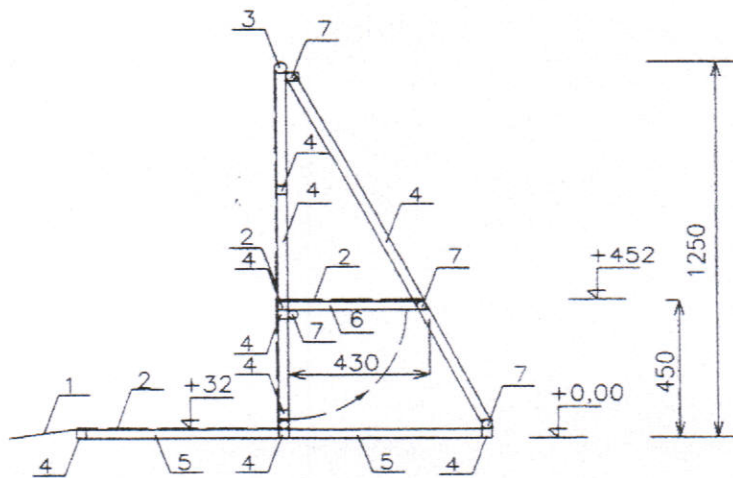


Tabulka prvků : viz výkres č. 11

Změna 1 :	Projektant :
Akce	Ing. Novotný Zd.
	Kontroloval :
Obsah: Pohled	Novotný Zdeněk
	Datum :
	5_2017
Zábrana typ 2	Měřítko : 1:16
	Číslo výkresu : 7

Zábrana typ 2

ŘEZ A-A

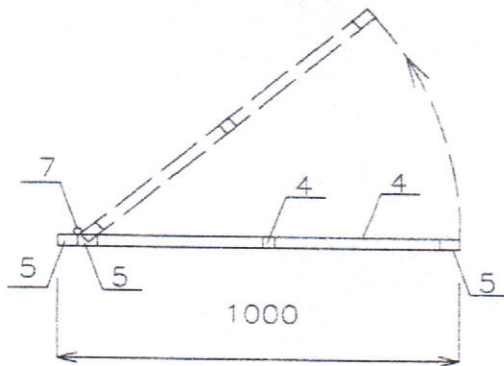


Tabulka prvků : viz výkres č. 11

Změna 1 :	Projektant :
	Ing. Novotný Zd.
Akce	Kontroloval :
	Novotný Zdeněk
	Datum :
	5_2017
Obsah:                      Řez A-A	Měřítko :                      1:16
Zábrana      typ 2	Číslo výkresu :      8

# Zábrana typ 5

## Půdorys

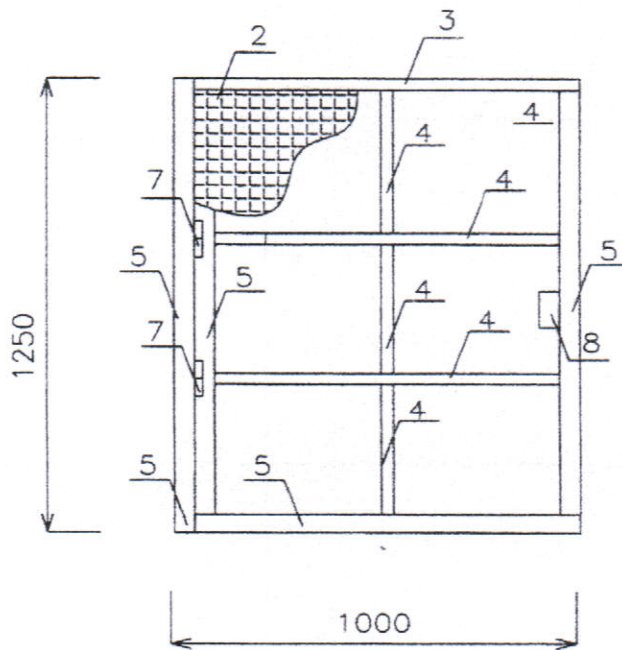


Tabulka prvků : viz výkres č. 11

Změna 1 :	Projektant : Ing. Novotný Zd.
Akce	Kontroloval : Novotný Zdeněk
	Datum : 5_2017
Obsah: Půdorys Zábrana typ 5	Měřítko : 1:16 Číslo výkresu : 9

Zábrana typ 5

Pohled



Tabulka prvků : viz výkres č. 11

Změna 1 :	Projektant :
	Ing. Novotný Zd.
Akce	Kontroloval :
	Novotný Zdeněk
	Datum :
	5_2017
Obsah:                      Řez A-A	Měřítko :                      1:16
Zábrana                      typ 1	Číslo výkresu :              10

## Zábrana

Tabulka prvků		
položka	popis	pozn.
1	plech tl. 4mm slzičkový	
2	3Dplech 1,2mm	
3	trubka 38/2	
4	Jakl 30/30	
5	Jakl 50/30	
6	Jakl 25/25	
7	pant	
8	zámek	

Změna 1 :	Projektant : Ing. Novotný Zd.
Akce	Kontroloval : Novotný Zdeněk
	Datum : 5_2017
Obsah: Tabulka prvků	Měřítko : 1:16 Číslo výkresu : 11