

Seznam souřadnic (S-JTSK)

Číslo bodu	Souřadnice pro zápis do KN			Poznámka
	Y	X	kód kv.	
1273-14	865179.98	1049257.07	3	věcné břemeno
1273-15	865173.23	1049251.05	3	věcné břemeno
1273-18	865152.14	1049233.92	3	věcné břemeno
1273-19	865149.06	1049231.39	3	věcné břemeno
1273-20	865141.12	1049225.14	3	věcné břemeno
1273-21	865140.31	1049224.48	3	věcné břemeno
1273-22	865129.22	1049215.76	3	věcné břemeno
1273-23	865125.36	1049212.53	3	věcné břemeno
1273-54	865122.99	1049210.62	3	věcné břemeno
1273-55	865118.42	1049206.73	3	věcné břemeno
1273-56	865116.13	1049204.75	3	věcné břemeno
1273-57	865114.58	1049203.28	3	věcné břemeno
1273-58	865111.16	1049199.61	3	věcné břemeno
1273-59	865108.44	1049196.63	3	věcné břemeno
1273-60	865106.44	1049194.32	3	věcné břemeno
1273-61	865103.99	1049191.10	3	věcné břemeno
1273-62	865101.73	1049187.81	3	věcné břemeno
1273-63	865101.20	1049186.94	3	věcné břemeno
1273-64	865098.89	1049182.47	3	věcné břemeno
1273-65	865097.22	1049178.76	3	věcné břemeno
1273-66	865093.76	1049167.24	3	věcné břemeno
1273-67	865091.86	1049159.40	3	věcné břemeno
1273-68	865091.57	1049156.40	3	věcné břemeno
1273-69	865091.40	1049154.40	3	věcné břemeno
1273-70	865090.96	1049147.12	3	věcné břemeno
1273-72	865091.28	1049130.06	3	věcné břemeno
1273-75	865092.72	1049098.79	3	věcné břemeno
1273-78	865093.39	1049076.67	3	věcné břemeno
1273-79	865093.45	1049071.63	3	věcné břemeno
1273-80	865093.63	1049054.52	3	věcné břemeno
1273-81	865093.73	1049049.48	3	věcné břemeno
1273-118	865093.82	1049048.89	3	věcné břemeno
1273-119	865094.53	1049047.02	3	věcné břemeno
1273-120	865096.25	1049044.44	3	věcné břemeno
1273-121	865096.95	1049043.71	3	věcné břemeno
1273-122	865098.56	1049042.47	3	věcné břemeno
1273-123	865099.44	1049041.98	3	věcné břemeno
1721-720	865195.78	1049411.68	3	věcné břemeno
1721-721	865195.91	1049408.17	3	věcné břemeno
1721-804	865199.15	1049357.52	3	věcné břemeno
1721-805	865199.64	1049343.41	3	věcné břemeno
1721-821	865199.57	1049330.76	3	věcné břemeno
1721-836	865196.67	1049303.02	3	věcné břemeno
1721-838	865197.55	1049308.05	3	věcné břemeno
1777-250	865094.18	1049047.83	3	věcné břemeno
2232-31	865098.79	1049041.97	3	věcné břemeno
2232-33	865097.71	1049042.66	3	věcné břemeno
2232-41	865096.44	1049043.84	3	věcné břemeno
2232-49	865095.58	1049044.80	3	věcné břemeno
2232-58	865094.34	1049046.84	3	věcné břemeno
2232-62	865093.95	1049048.02	3	věcné břemeno
2232-66	865093.62	1049049.64	3	věcné břemeno
2232-72	865093.55	1049051.75	3	věcné břemeno
2232-79	865093.48	1049054.56	3	věcné břemeno
2232-101	865093.32	1049067.38	3	věcné břemeno
2232-112	865093.40	1049075.49	3	věcné břemeno
2232-145	865085.06	1049097.54	3	věcné břemeno
2232-152	865084.98	1049099.58	3	věcné břemeno
2232-207	865085.70	1049128.42	3	věcné břemeno
2232-213	865085.50	1049130.44	3	věcné břemeno

VÝKAZ DOSAVADNÍHO A NOVÉHO STAVU ÚDAJŮ KATASTRU NEMOVITOSTÍ														
Dosavadní stav					Nový stav									
Označení pozemku parc. číslem	Výměra parcely		Druh pozemku	Označení pozemku parc. číslem	Výměra parcely		Druh pozemku	Typ stavby	Způsob určení	Porovnání se stavem evidence právních vztahů				
	ha	m ²	Způsob využití		ha	m ²	Způsob využití	Způsob využití	Způsob určení	Díl přechází z pozemku označeného v katastru nemovitostí	dřívejší poz. evidenci	Číslo listu vlastnictví	Výměra dluhu	
												ha	m ²	
3643/1										3643/1		141		
3671/1										3671/1		141		
3671/33										3671/33		141		

Oprávněný : dle právních listin
Druh věcného břemene A : dle právních listin

Oprávněný : dle právních listin
Druh věcného břemene B : dle právních listin

Oprávněný : dle právních listin
Druh věcného břemene C : dle právních listin

Oprávněný : dle právních listin
Druh věcného břemene D : dle právních listin

Oprávněný : dle právních listin
Druh věcného břemene E : dle právních listin

Oprávněný : dle právních listin
Druh věcného břemene F : dle právních listin

Oprávněný : dle právních listin
Druh věcného břemene G : dle právních listin

Oprávněný : dle právních listin
Druh věcného břemene H : dle právních listin

Oprávněný : dle právních listin
Druh věcného břemene I : dle právních listin

GEOMETRICKÝ PLÁN pro <i>vymezení rozsahu věcného břemene k části pozemku</i>	Geometrický plán ověřil úředně oprávněný zeměměřický inženýr:		Stejnopis ověřil úředně oprávněný zeměměřický inženýr:	
	Jméno, příjmení:		Jméno, příjmení:	
	Číslo položky seznamu úředně oprávněných zeměměřických inženýrů:	2699/2014	Číslo položky seznamu úředně oprávněných zeměměřických inženýrů:	
	Dne: 16.1.2023	Číslo: 30/2023	Dne:	Číslo:
	Náležitostmi a přesností odpovídá právním předpisům.		Tento stejnopis odpovídá geometrickému plánu v elektronické podobě uloženému v dokumentaci katastrálního úřadu.	
Vyhotovitel: <i>HRDLIČKA spol. s r.o.</i> <i>Za Lužinami 1084/33</i> <i>155 00 Praha 5 – Stodůlky</i>	Katastrální úřad souhlasí s očišlováním parcel.		Ověření stejnopisu geometrického plánu v listinné podobě.	
Číslo plánu: <i>2561-220194/2023</i>				
Okres: <i>Tachov</i>				
Obec: <i>Planá</i>				
Kat. území: <i>Planá u Mariánských Lázní</i>				
Mapový list: <i>DKM, Tachov 6-4/42</i>				
Dosavadním vlastníkům pozemků byla poskytnuta možnost seznámit se v terénu s průběhem navrhovaných nových hranic, které byly označeny předepsaným způsobem: -----				

Seznam souřadnic (S–JTSK)

Číslo bodu	Souřadnice pro zápis do KN			Poznámka
	Y	X	kód kv.	
2232–262	865089.43	1049146.51	3	věcné břemeno
2232–264	865089.42	1049146.86	3	věcné břemeno
2232–270	865089.46	1049148.90	3	věcné břemeno
2232–278	865090.08	1049158.33	3	věcné břemeno
2232–280	865090.43	1049160.40	3	věcné břemeno
2232–283	865091.94	1049166.84	3	věcné břemeno
2232–287	865092.45	1049168.84	3	věcné břemeno
2232–294	865093.44	1049172.38	3	věcné břemeno
2232–299	865095.91	1049180.00	3	věcné břemeno
2232–308	865097.43	1049183.54	3	věcné břemeno
2232–310	865097.77	1049184.18	3	věcné břemeno
2232–311	865098.75	1049185.97	3	věcné břemeno
2232–313	865091.63	1049186.91	3	věcné břemeno
2232–314	865099.71	1049187.71	3	věcné břemeno
2232–315	865092.41	1049188.79	3	věcné břemeno
2232–318	865101.45	1049190.28	3	věcné břemeno
2232–328	865104.43	1049194.40	3	věcné břemeno
2232–339	865109.32	1049200.10	3	věcné břemeno
2232–344	865111.39	1049202.60	3	věcné břemeno
2232–354	865115.95	1049207.11	3	věcné břemeno
2232–356	865118.98	1049209.48	3	věcné břemeno
2232–362	865131.90	1049220.11	3	věcné břemeno
2232–374	865147.05	1049231.97	3	věcné břemeno
2232–399	865155.34	1049236.83	3	věcné břemeno
2232–406	865156.38	1049237.67	3	věcné břemeno
2232–411	865153.96	1049238.43	3	věcné břemeno
2232–413	865157.97	1049238.94	3	věcné břemeno
2232–419	865158.61	1049239.46	3	věcné břemeno
2232–422	865157.31	1049241.12	3	věcné břemeno
2232–428	865168.00	1049249.07	3	věcné břemeno
2232–437	865174.59	1049253.75	3	věcné břemeno
2232–450	865177.37	1049255.45	3	věcné břemeno
2232–456	865179.47	1049257.04	3	věcné břemeno
2232–544	865192.02	1049285.25	3	věcné břemeno
2232–550	865190.40	1049286.60	3	věcné břemeno
2232–552	865193.42	1049286.92	3	věcné břemeno
2232–563	865191.52	1049287.94	3	věcné břemeno
2232–568	865194.18	1049289.47	3	věcné břemeno
2232–572	865192.18	1049290.13	3	věcné břemeno
2232–577	865195.36	1049292.74	3	věcné břemeno
2232–579	865193.32	1049293.32	3	věcné břemeno
2232–588	865195.92	1049295.52	3	věcné břemeno
2232–590	865193.88	1049296.04	3	věcné břemeno
2232–597	865197.37	1049300.24	3	věcné břemeno
2232–598	865195.35	1049300.84	3	věcné břemeno
2232–599	865198.22	1049303.23	3	věcné břemeno
2232–601	865199.15	1049308.65	3	věcné břemeno
2232–608	865201.86	1049340.36	3	věcné břemeno
2232–609	865201.78	1049345.49	3	věcné břemeno
2232–612	865201.30	1049352.67	3	věcné břemeno
2232–615	865200.78	1049358.06	3	věcné břemeno
2232–621	865200.18	1049366.51	3	věcné břemeno
2232–638	865198.75	1049387.99	3	věcné břemeno
2232–651	865197.90	1049399.33	3	věcné břemeno
2232–653	865009.27	1049399.42	3	věcné břemeno
2232–654	865011.28	1049399.84	3	věcné břemeno
2232–677	865197.61	1049409.67	3	věcné břemeno
2232–689	865197.55	1049411.89	3	věcné břemeno
2232–690	865195.44	1049411.97	3	věcné břemeno
2232–691	865157.74	1049412.04	3	věcné břemeno

Seznam souřadnic (S–JTSK)

Číslo bodu	Souřadnice pro zápis do KN			Poznámka
	Y	X	kód kv.	
2232–692	865191.42	1049412.16	3	věcné břemeno
2232–693	865155.26	1049412.21	3	věcné břemeno
2232–694	865187.53	1049412.25	3	věcné břemeno
2232–695	865195.41	1049412.82	3	věcné břemeno
2232–696	865194.88	1049412.84	3	věcné břemeno
2232–699	865157.30	1049414.35	3	věcné břemeno
2232–700	865197.47	1049414.84	3	věcné břemeno
2232–701	865194.90	1049414.96	3	věcné břemeno
2232–702	865103.21	1049415.67	3	věcné břemeno
2232–703	865105.25	1049415.73	3	věcné břemeno
2232–704	865123.30	1049416.65	3	věcné břemeno
2232–705	865125.33	1049416.70	3	věcné břemeno
2232–706	865136.95	1049417.16	3	věcné břemeno
2232–707	865155.08	1049417.90	3	věcné břemeno
2232–708	865103.14	1049418.11	3	věcné břemeno
2232–709	865105.18	1049418.17	3	věcné břemeno
2232–710	865136.17	1049419.24	3	věcné břemeno
2232–711	865123.22	1049419.79	3	věcné břemeno
2232–712	865125.25	1049419.82	3	věcné břemeno
2232–713	865157.12	1049420.10	3	věcné břemeno
2232–719	865199.54	1049375.08	3	věcné břemeno
2232–720	865199.41	1049377.12	3	věcné břemeno
2232–730	865010.74	1049402.36	3	věcné břemeno
2232–731	865008.80	1049401.64	3	věcné břemeno
2232–732	865136.00	1049421.11	3	věcné břemeno
2232–733	865133.98	1049420.86	3	věcné břemeno
2232–736	865157.74	1049411.77	3	věcné břemeno
2232–737	865197.65	1049408.09	3	věcné břemeno
2232–742	865202.73	1049377.09	3	věcné břemeno
2232–743	865203.01	1049375.04	3	věcné břemeno
2232–746	865195.52	1049301.45	3	věcné břemeno
2232–753	865181.03	1049258.32	3	věcné břemeno
2232–754	865167.31	1049245.93	3	věcné břemeno
2232–755	865158.20	1049238.62	3	věcné břemeno
2232–756	865156.60	1049237.37	3	věcné břemeno
2232–759	865152.65	1049234.31	3	věcné břemeno
2232–762	865090.97	1049187.18	3	věcné břemeno
2232–763	865091.95	1049188.98	3	věcné břemeno
2232–766	865083.45	1049169.52	3	věcné břemeno
2232–767	865083.19	1049167.49	3	věcné břemeno
2232–770	865083.11	1049146.80	3	věcné břemeno
2232–771	865083.05	1049148.84	3	věcné břemeno
2232–772	865090.91	1049146.39	3	věcné břemeno
2232–773	865091.26	1049130.81	3	věcné břemeno
2232–774	865091.34	1049128.79	3	věcné břemeno
2232–775	865083.40	1049128.12	3	věcné břemeno
2232–776	865083.39	1049130.17	3	věcné břemeno
2232–777	865083.64	1049097.46	3	věcné břemeno
2232–778	865083.61	1049099.49	3	věcné břemeno
2232–779	865092.68	1049099.67	3	věcné břemeno
2232–780	865092.76	1049097.64	3	věcné břemeno
2232–781	865093.35	1049078.07	3	věcné břemeno
2232–782	865087.88	1049077.93	3	věcné břemeno
2232–783	865087.87	1049075.91	3	věcné břemeno
2232–784	865093.40	1049076.04	3	věcné břemeno
2232–786	865099.45	1049041.73	3	věcné břemeno
2232–853	865137.06	1049411.82	3	věcné břemeno
2232–854	865134.79	1049411.82	3	věcné břemeno
1	865094.29	1049047.00	3	věcné břemeno

641



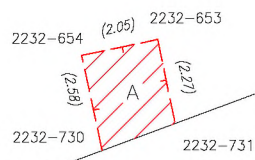
1

∨
2870/1

3643/6

Bezručická

3643/1



2866/2

∨
2866/12

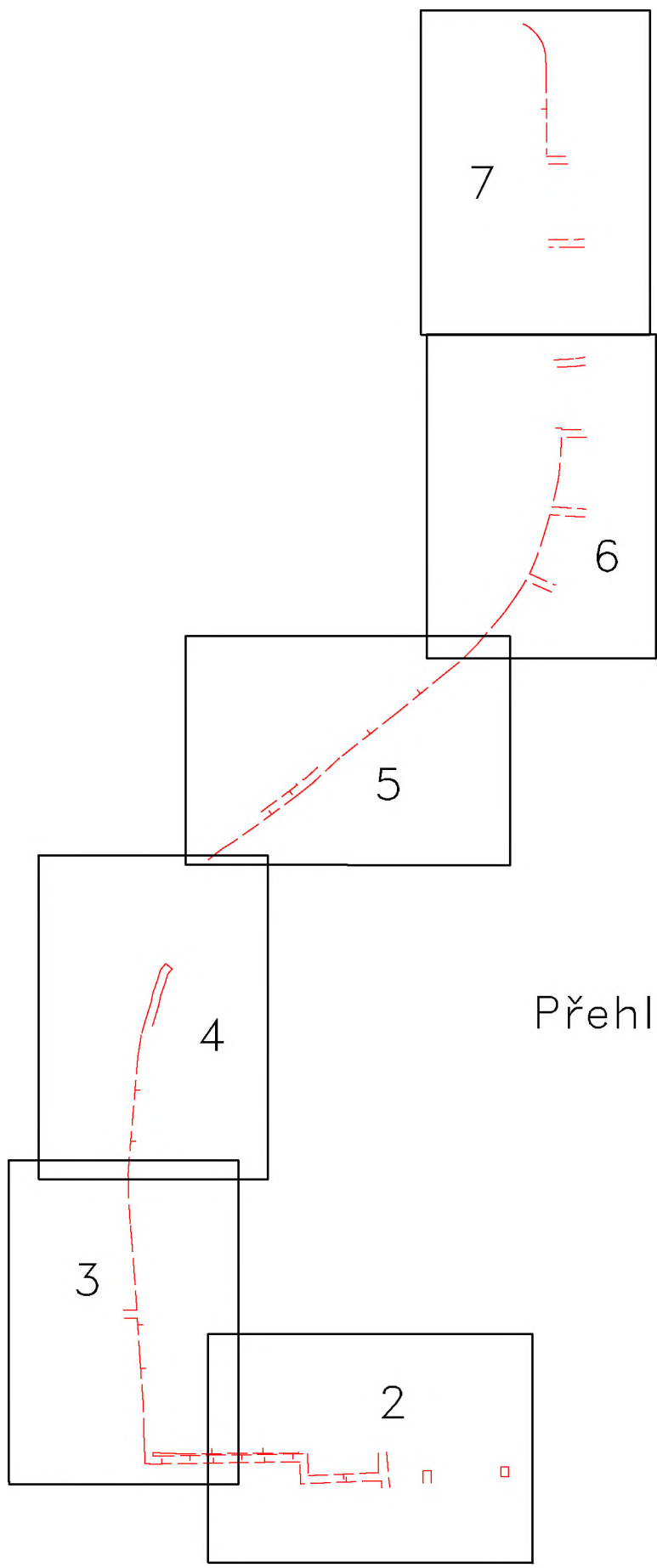
640/7

3989

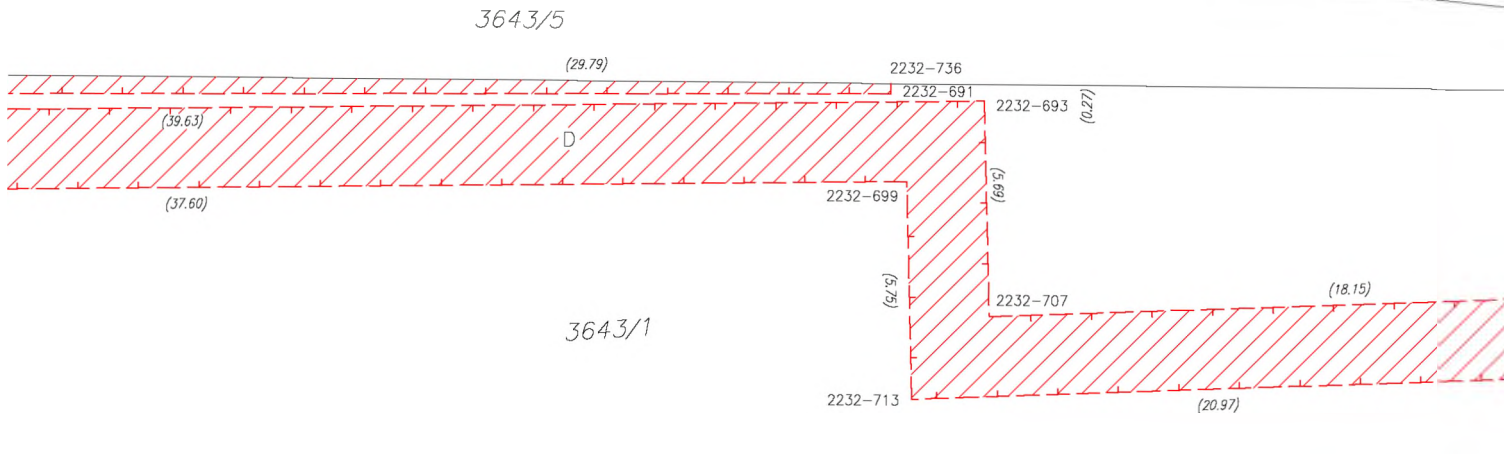
3990

3917

2130/1



Přehledka kladu listů



470/2

470/1

3826

465

2870/1



2

3643/9

2232-853 2232-854

(44.5)

2232-706

(80.6)

2232-710

(86.1)

2232-732

2232-733

3505/4

2232-705 (2.03) 2232-704

(3.12)

C

(3.14)

2232-712

2232-711

447/1

2232-703 (2.04) 2232-702

(2.44)

B

(2.44)

2232-709

(2.04)

2232-708

448/1

449

181/8

185





626

625

3684/2

716

3671/15

3671/23

3671/1

2872/2

608

327/10

3716

2232-544

2232-552

2232-568

2232-577

2232-588

2232-597

2232-599

2232-601

2232-544 (2.18)

2232-552 (2.60)

2232-568 (3.48)

2232-577 (2.84)

2232-588 (4.94)

2232-597 (5.11)

2232-599 (5.50)

2232-544 (2.11)

2232-552 (1.75)

2232-568 (2.28)

2232-577 (3.88)

2232-588 (2.78)

2232-597 (2.78)

2232-599 (5.02)

2232-544 (2.11)

2232-550 (1.75)

2232-565 (2.28)

2232-572 (3.88)

2232-579 (3.88)

2232-598 (2.78)

2232-746 (0.62)

2232-544 (2.11)

2232-550 (1.75)

2232-565 (2.28)

2232-572 (3.88)

2232-579 (3.88)

2232-598 (2.78)

2232-746 (0.62)

2232-544 (2.11)

2232-550 (1.75)

2232-565 (2.28)

2232-572 (3.88)

2232-579 (3.88)

2232-598 (2.78)

2232-746 (0.62)

215/2

211

210/2

1608

S

210/1

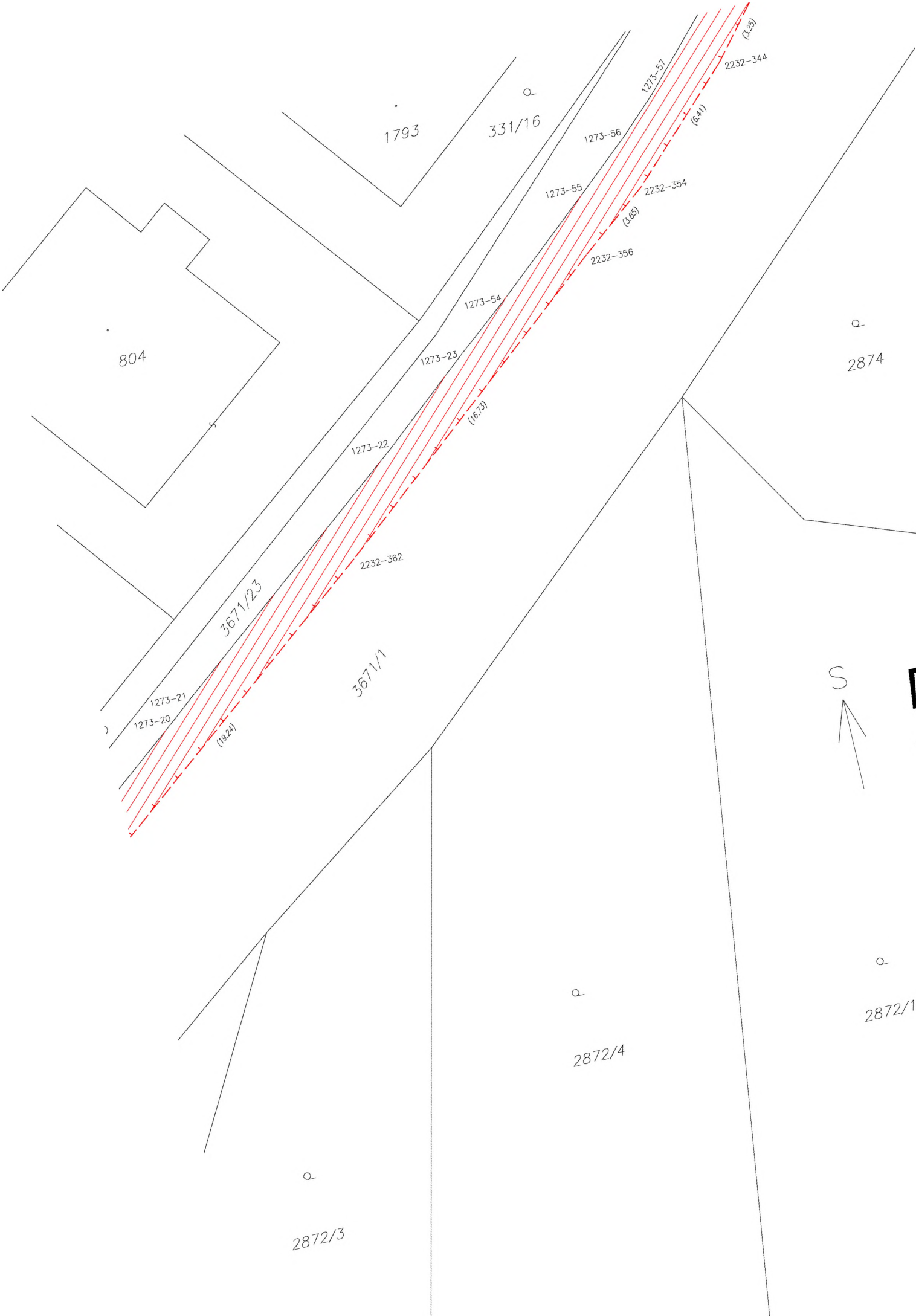
481/1

3671/16

479

481/2





804

1793

331/16

1273-56

1273-57

2232-344

1273-55

2232-354

2232-356

1273-54

1273-23

1273-22

2232-362

3671/23

3671/1

1273-21

1273-20

(19.24)

(16.73)

(3.88)

(6.41)

(3.23)

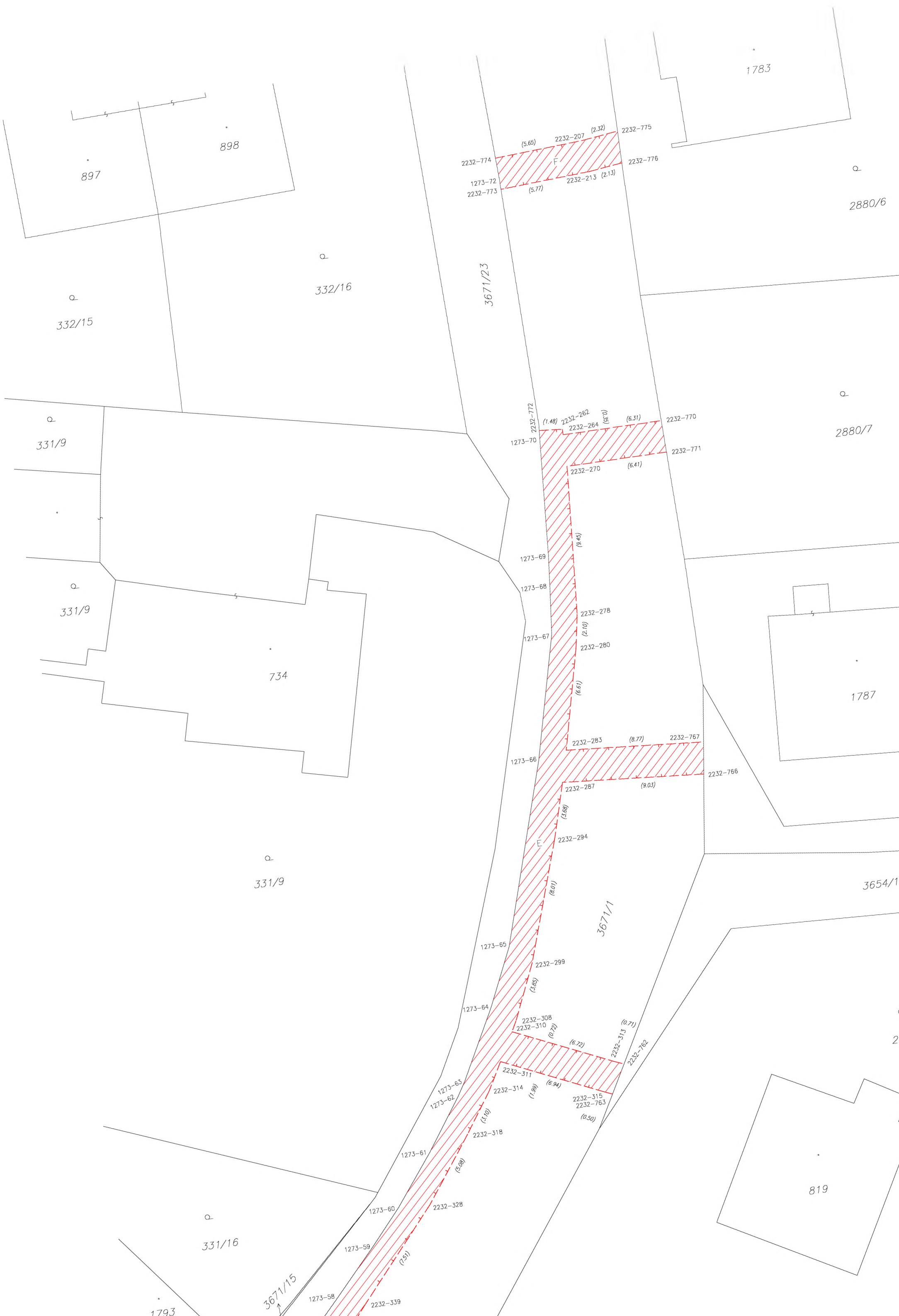


2874

2872/4

2872/1

2872/3



897

898

1783

2880/6

332/16

3671/23

332/15

2880/7

331/9

331/9

734

1787

331/9

3654/1

3671/1

331/16

3671/15

1793

819

2232-774 (5.66) 2232-207 (2.32) 2232-775
1273-72 2232-773 (5.77) 2232-213 (2.13) 2232-776

1273-70 2232-772 (1.48) 2232-262 (6.31) 2232-770
2232-264 (6.41) 2232-771

1273-69 (8.45)
1273-68
1273-67 2232-278 (2.10) 2232-280
(6.61)

1273-66 2232-283 (8.77) 2232-767
2232-287 (9.03) 2232-766

1273-65 (8.01)
1273-64 2232-299 (4.65)

2232-308 (0.72) 2232-310 (6.72) 2232-313 (0.71)
2232-311 (1.59) (6.94) 2232-762

1273-63 2232-314 (4.10) (0.50)
1273-62 2232-318 (5.08) 2232-315 2232-763 (0.50)

1273-61 2232-328 (1.51)
1273-60 2232-339 (4.10)

1273-59

1273-58



3685/1

3685/3

3671/33

3141/6
3144/4

3141/3

332/34

1343

332/35

3671/34

3655/1

891

892

Q

332/7

Q

332/6

3671/24

332/8

782

893

894

Q

332/10

Q

332/9

3671/11

332/11



7

895

896

Q

332/13

Q

332/12

2880/5

332/14

Q

2880/6

Q

332/15

Q

332/16

897

898

2232-786
1273-123

(0.70)
2232-31
1273-122
1273-121
1273-120

(1.28)
2232-33
2232-41
2232-49

(1.28)
2232-58
2232-62
2232-66
2232-72
2232-79

(2.38)
2232-62
2232-66
2232-72
2232-79

(4.10)
2232-62
2232-66
2232-72
2232-79

(6.11)
2232-62
2232-66
2232-72
2232-79

(8.11)
2232-62
2232-66
2232-72
2232-79

(11.2)
2232-62
2232-66
2232-72
2232-79

(18.2)
2232-62
2232-66
2232-72
2232-79

(28.21)
2232-62
2232-66
2232-72
2232-79

3671/23

2232-112
2232-784
1273-78
2232-781

(5.53)
H
(5.47)

2232-783
2232-782

2232-780
1273-75
2232-779

(7.70)
G
(7.70)

2232-145
2232-152

(1.42)
(1.37)

2232-777
2232-778