

PREOS-WEST a.s.

Luční 4
Plzeň
301 00

tel.: [REDACTED]
fax:
e-mail: kryl@ona-okna.cz

Bankovní spojení:

Sbérbank

č.ú.: [REDACTED]

IČ: 18251846 DIČ: CZ18251846

Společnost je vedena u Krajského soudu v Plzni, spisová značka B118

**Smlouva o dílo č: 2017507**

Objednatel:	Centrum sociálních služeb Tachov Příspěvková organizace	Adresa stavby:		
IČ:	00377805	DS Panorama		
DIČ:		U Penzionu 1771		
Zástupce:	Bc.Lucie Báčová, DiS, ředitelka	347 01 Tachov		
tel.:		Cena celkem:		
e-mail:	Dsup.vedouci@csstachov.cz	Cena bez DPH:	210 461,00 Kč	
Adresa:	Americká 242	DPH[15%]:	31 569,15 Kč	
	Tachov	Cena s DPH:	242 030,15 Kč	
	347 01	Dokončení výroby:		
Zpracováno dne:	5.5.2017	Termín realizace: do 30.9.2017		
		Výrobní rozměry dodal:		
		Zpracoval: Pospíšil Marek		

Pozice: 1/poz. 240: Trojdílné okno s poutcem + příslušenství

Rozměry rámu: 1445,0 x 1725,0 mm

Stavební otvor: 1465,0 x 1775,0 mm

Gealan S 8000IQ standard

Základní cena:	Trojdílné okno s poutcem	9 018,00 Kč
Barva (ext/int):	bílá standard	
	Sleva 35,0% ze základní ceny	-3 156,00 Kč

Cena po slevě:	5 862,00 Kč
----------------	-------------

Sklo:	F4-16TGI-TN4 Float-TopN u=1.1 plastový rámeček	95,00 Kč
-------	---	----------

Rám: 66mm

Sloupek: 82mm

Stulp AB: 64mm

Křídlo: 78mm

FIX

Zazdívací lišta: 30 mm

Barva těsnění: černá

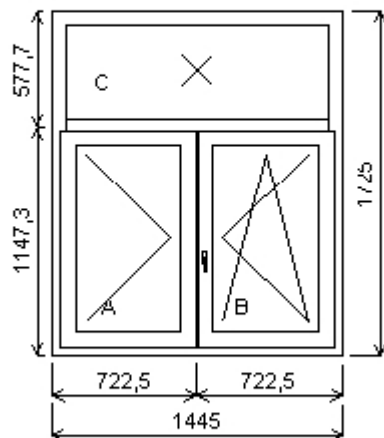
Montáž: turbo vruty 3 strany d=8.5mm

Klika: klika okenní standard

žádná

Doplňky:	Parapet dřevotřískový bílý d=1490, hl=190, 1ks	416,00 Kč
----------	---	-----------

Výška kliky:	(FFG) B:421
--------------	-------------



Množství: 1

Cena za ks: 6 373,00 Kč

Celkem:**6 373,00 Kč****Pozice: 2/poz. 45: Dvojdílné okno se sloupkem + příslušenství**

Rozměry rámu: 1760,0 x 540,0 mm

Stavební otvor: 1780,0 x 590,0 mm

Gealan S 8000IQ standard

Základní cena:	Dvojdílné okno se sloupkem	6 800,00 Kč
Barva (ext/int):	bílá standard	
	Sleva 35,0% ze základní ceny	-2 380,00 Kč

Cena po slevě:	4 420,00 Kč
----------------	-------------

Sklo:	F4-16TGI-TN4 Float-TopN u=1.1 plastový rámeček	44,00 Kč
-------	---	----------

Rám: 66mm

Sloupek: 82mm

Křídlo: 78mm

Zazdívací lišta: 30 mm

Barva těsnění: černá

Montáž: turbo vruty 3 strany d=8.5mm

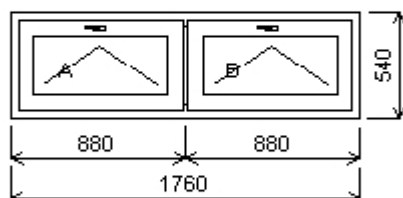
Klika: klika okenní standard

Doplňky: Parapet dřevotřískový bílý

d=1820, hl=250, 1ks

Výška kliky: (FFG) A:1/2 , B:1/2

545,00 Kč



Množství: 1

Cena za ks: 5 009,00 Kč

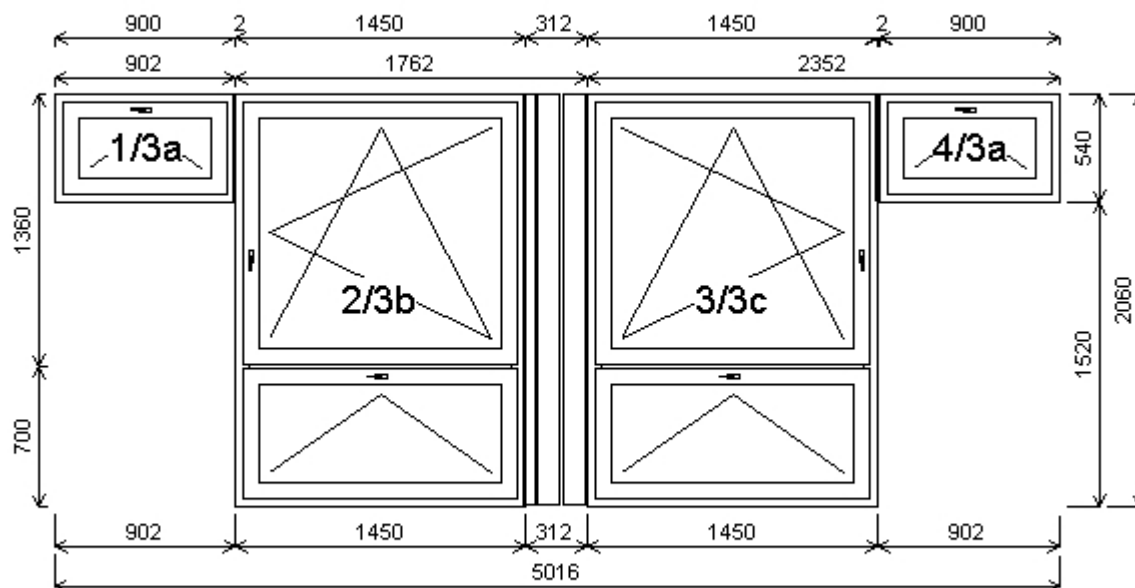
Celkem:**5 009,00 Kč**

Pozice: 3/poz.147: Sestava

Rozměry rámu: 5016,0 x 2060,0 mm

Stavební otvor: 5036,0 x 2110,0 mm

Gealan S 8000 IQ standard



Pozice: 3a	900,0x540,0 mm	2 ks		Doplňky:	Parapet dřevotřískový bílý	419,00 Kč
Základní cena:	Jednodílné okno		3 407,00 Kč		d=1500, hl=200, 1ks	
Barva (ext/int):	bílá standard			Výška kliky:	(FFG) A:1/2 , B:521	
	Sleva 35,0% ze základní ceny		-1 192,00 Kč			
Cena po slevě:			2 215,00 Kč			
Sklo:	F4-16TGI-TN4 Float-TopN		22,00 Kč	Pozice: 3c	1450,0x2060,0 mm	1 ks
	u=1.1 plastový rámeček			Základní cena:	Dvojdílné okno s poutcem	10 090,00 Kč
Rám:	66mm			Barva (ext/int):	bílá standard	
Křídlo:	78mm				Sleva 35,0% ze základní ceny	-3 532,00 Kč
Zazdívací lišta:	30 mm			Cena po slevě:		
Barva těsnění:	černá					6 558,00 Kč
Klika:	klika okenní standard			Sklo:	F4-16TGI-TN4 Float-TopN	115,00 Kč
Doplňky:	Parapet dřevotřískový bílý	264,00 Kč			u=1.1 plastový rámeček	
Výška kliky:	(FFG) A:1/2			Rám:	66mm	
				Sloupek:	82mm	
Pozice: 3b	1450,0x2060,0 mm	1 ks		Křídlo:	78mm	
Základní cena:	Dvojdílné okno s poutcem		10 090,00 Kč	Zazdívací lišta:	30 mm	
Barva (ext/int):	bílá standard			Barva těsnění:	černá	
	Sleva 35,0% ze základní ceny		-3 532,00 Kč	Klika:	klika okenní standard	
Cena po slevě:			6 558,00 Kč	Doplňky:	Parapet dřevotřískový bílý	458,00 Kč
Sklo:	F4-16TGI-TN4 Float-TopN		115,00 Kč	Výška kliky:	(FFG) A:1/2 , B:521	
	u=1.1 plastový rámeček					
Rám:	66mm			Spoje:	celkem	2 357,00 Kč
Sloupek:	82mm				ZM3284 spoj 2mm	
Křídlo:	78mm				ZM3284 spoj 2mm	
Zazdívací lišta:	30 mm				ZMRP125 rozšíření 125mm	
Barva těsnění:	černá				ZMRP125 rozšíření 125mm	
Klika:	klika okenní standard				ZMRP58 rozšíření 58mm	
					ZM3284 spoj 2mm	
					ZM3284 spoj 2mm	

Množství: 1

Cena za ks: 21 582,00 Kč

Celkem:**21 582,00 Kč**

Pozice: 4/poz. 133: Dvojdílné okno se sloupkem + příslušenství

Rozměry rámu: 1725,0 x 540,0 mm

Stavební otvor: 1745,0 x 590,0 mm

Gealan S 8000 IQ standard

Základní cena:	Dvojdílné okno se sloupkem	6 771,00 Kč
Barva (ext/int):	bílá standard	
	Sleva 35,0% ze základní ceny	-2 370,00 Kč

Cena po slevě:	4 401,00 Kč
----------------	-------------

Sklo:	TN4-16TGI+A-OC4 TopN u=1.1-plas tový TGI-Satinato 4mm+A	918,00 Kč
-------	--	-----------

Rám: 66mm

Sloupek: 82mm

Křídlo: 78mm

Zazdívací lišta: 30 mm

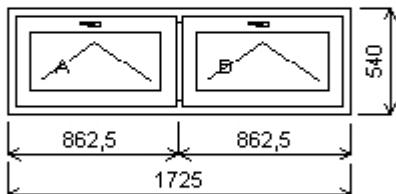
Barva těsnění: černá

Montáž: turbo vruty 3 strany d=8.5mm

Klika: klika okenní standard

Doplňky:	Parapet dřevotřískový bílý d=1870, hl=340, 1ks	674,00 Kč
----------	---	-----------

Výška kliky: (FFG) A:1/2 , B:1/2



Množství: 1

Cena za ks: 5 993,00 Kč

Celkem:**5 993,00 Kč****Pozice: 5/poz. 131: Dvojdílné okno se sloupkem + příslušenství**

Rozměry rámu: 2300,0 x 540,0 mm

Stavební otvor: 2320,0 x 590,0 mm

Gealan S 8000 IQ standard

Základní cena:	Dvojdílné okno se sloupkem	7 462,00 Kč
Barva (ext/int):	bílá standard	
	Sleva 35,0% ze základní ceny	-2 612,00 Kč

Cena po slevě:	4 850,00 Kč
----------------	-------------

Sklo:	TN4-16TGI+A-OC4 TopN u=1.1-plas tový TGI-Satinato 4mm+A	918,00 Kč
-------	--	-----------

Rám: 66mm

Sloupek: 82mm

Křídlo: 78mm

Zazdívací lišta: 30 mm

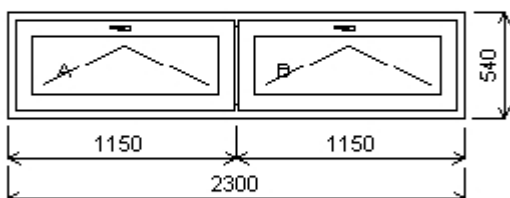
Barva těsnění: černá

Montáž: turbo vruty 3 strany d=8.5mm

Klika: klika okenní standard

Doplňky:	Parapet dřevotřískový bílý d=2340, hl=340, 1ks	834,00 Kč
----------	---	-----------

Výška kliky: (FFG) A:1/2 , B:1/2



Množství: 1

Cena za ks: 6 602,00 Kč

Celkem:**6 602,00 Kč**

Pozice: 6/poz. 131: Dvojdílné okno se sloupkem + příslušenství

Rozměry rámu: 2330,0 x 540,0 mm

Stavební otvor: 2350,0 x 590,0 mm

Gealan S 8000 IQ standard

Základní cena:	Dvojdílné okno se sloupkem	7 485,00 Kč
Barva (ext/int):	bílá standard	
	Sleva 35,0% ze základní ceny	-2 620,00 Kč

Cena po slevě:	4 865,00 Kč
----------------	-------------

Sklo:	F4-16TGI-TN4 Float-TopN u=1.1	44,00 Kč
	plastový rámeček	

Rám: 66mm

Sloupek: 82mm

Křídlo: 78mm

Zazdívací lišta: 30 mm

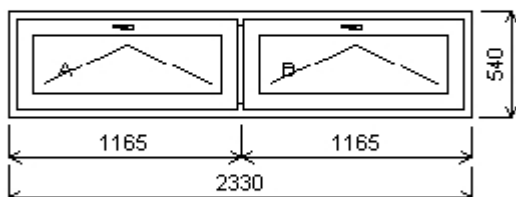
Barva těsnění: černá

Montáž: turbo vruty 3 strany d=8.5mm

Klika: klika okenní standard

Doplňky:	Parapet dřevotřískový bílý	840,00 Kč
	d=2360, hl=340, 1ks	

Výška kliky: (FFG) A:1/2 , B:1/2



Množství: 1

Cena za ks: 5 749,00 Kč

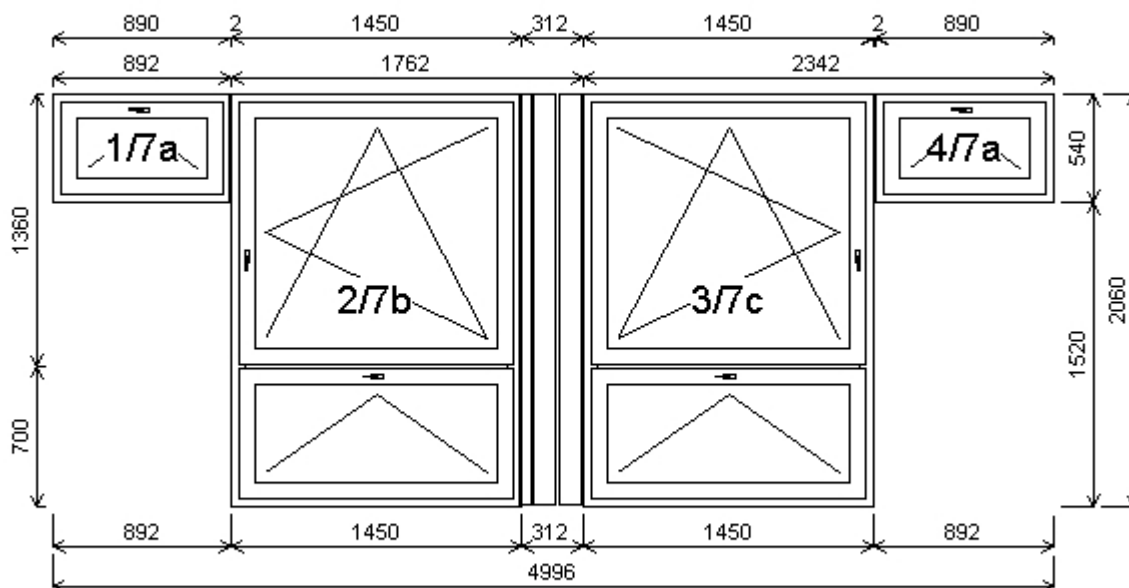
Celkem:**5 749,00 Kč**

Pozice: 7/poz.162: Sestava

Rozměry rámu: 4996,0 x 2060,0 mm

Stavební otvor: 5016,0 x 2110,0 mm

Gealan S 8000 IQ standard



Pozice: 7a	890,0x540,0 mm	2 ks		Doplňky:	Parapet dřevotřískový bílý	419,00 Kč
Základní cena:	Jednodílné okno		3 400,00 Kč		d=1500, hl=200, 1ks	
Barva (ext/int):	bílá standard			Výška kliky:	(FFG) A:1/2 , B:521	
	Sleva 35,0% ze základní ceny		-1 190,00 Kč			
Cena po slevě:			2 210,00 Kč	Pozice: 7c	1450,0x2060,0 mm	1 ks
Sklo:	F4-16TGI-TN4 Float-TopN		22,00 Kč	Základní cena:	Dvojdílné okno s poutcem	10 090,00 Kč
	u=1.1 plastový rámeček			Barva (ext/int):	bílá standard	
Rám:	66mm				Sleva 35,0% ze základní ceny	-3 532,00 Kč
Křídlo:	78mm			Cena po slevě:		
Zazdívací lišta:	30 mm					6 558,00 Kč
Barva těsnění:	černá			Sklo:	F4-16TGI-TN4 Float-TopN	115,00 Kč
Klika:	klika okenní standard				u=1.1 plastový rámeček	
Doplňky:	Parapet dřevotřískový bílý		264,00 Kč	Rám:	66mm	
	d=920, hl=200, 1ks			Sloupek:	82mm	
Výška kliky:	(FFG) A:1/2			Křídlo:	78mm	
				Zazdívací lišta:	30 mm	
Pozice: 7b	1450,0x2060,0 mm	1 ks		Barva těsnění:	černá	
Základní cena:	Dvojdílné okno s poutcem		10 090,00 Kč	Klika:	klika okenní standard	
Barva (ext/int):	bílá standard			Doplňky:	Parapet dřevotřískový bílý	458,00 Kč
	Sleva 35,0% ze základní ceny		-3 532,00 Kč		d=1650, hl=200, 1ks	
Cena po slevě:			6 558,00 Kč	Výška kliky:	(FFG) A:1/2 , B:521	
Sklo:	F4-16TGI-TN4 Float-TopN		115,00 Kč	Spoje:	celkem	2 357,00 Kč
	u=1.1 plastový rámeček				ZM3284 spoj 2mm	
Rám:	66mm				ZM3284 spoj 2mm	
Sloupek:	82mm				ZMRP125 rozšíření 125mm	
Křídlo:	78mm				ZMRP125 rozšíření 125mm	
Zazdívací lišta:	30 mm				ZMRP58 rozšíření 58mm	
Barva těsnění:	černá				ZM3284 spoj 2mm	
Klika:	klika okenní standard				ZM3284 spoj 2mm	

Množství: 1

Cena za ks: 21 572,00 Kč

Celkem:**21 572,00 Kč**

Pozice: 8/poz. 68: Dvojdílné okno se sloupkem + příslušenství

Rozměry rámu: 1740,0 x 540,0 mm

Stavební otvor: 1760,0 x 590,0 mm

Gealan S 8000 IQ standard

Základní cena:	Dvojdílné okno se sloupkem	6 783,00 Kč
Barva (ext/int):	bílá standard	
	Sleva 35,0% ze základní ceny	-2 374,00 Kč

Cena po slevě:	4 409,00 Kč
----------------	-------------

Sklo:	F4-16TGI-TN4 Float-TopN u=1.1 plastový rámeček	44,00 Kč
-------	---	----------

Rám: 66mm

Sloupek: 82mm

Křídlo: 78mm

Zazdívací lišta: 30 mm

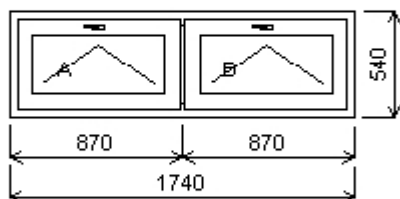
Barva těsnění: černá

Montáž: turbo vruty 3 strany d=8.5mm

Klika: klika okenní standard

Doplňky:	Parapet dřevotřískový bílý d=1800, hl=230, 1ks	539,00 Kč
----------	---	-----------

Výška kliky: (FFG) A:1/2 , B:1/2



Množství: 1

Cena za ks: 4 992,00 Kč

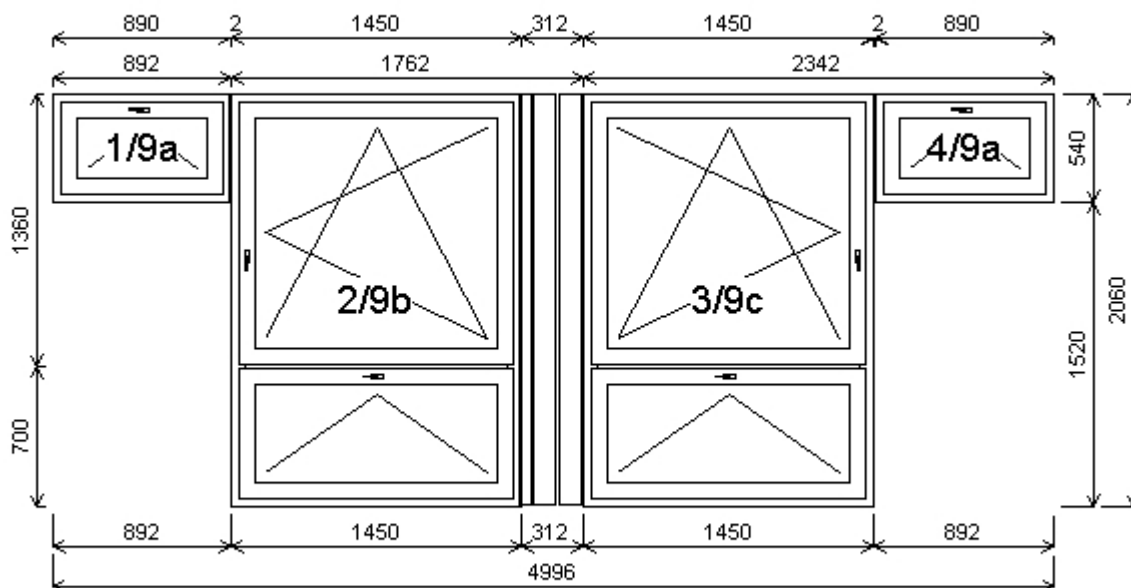
Celkem:**4 992,00 Kč**

Pozice: 9/poz.180: Sestava

Rozměry rámu: 4996,0 x 2060,0 mm

Stavební otvor: 5016,0 x 2110,0 mm

Gealan S 8000 IQ standard



Pozice: 9a	890,0x540,0 mm	2 ks		Doplňky:	Parapet dřevotřískový bílý	452,00 Kč
Základní cena:	Jednodílné okno		3 400,00 Kč		d=1500, hl=210, 1ks	
Barva (ext/int):	bílá standard			Výška kliky:	(FFG) A:1/2 , B:521	
	Sleva 35,0% ze základní ceny		-1 190,00 Kč			
Cena po slevě:			2 210,00 Kč	Pozice: 9c	1450,0x2060,0 mm	1 ks
Sklo:	F4-16TGI-TN4 Float-TopN		22,00 Kč	Základní cena:	Dvojdílné okno s poutcem	10 090,00 Kč
	u=1.1 plastový rámeček			Barva (ext/int):	bílá standard	
Rám:	66mm				Sleva 35,0% ze základní ceny	-3 532,00 Kč
Křídlo:	78mm			Cena po slevě:		
Zazdívací lišta:	30 mm					6 558,00 Kč
Barva těsnění:	černá			Sklo:	F4-16TGI-TN4 Float-TopN	115,00 Kč
Klika:	klika okenní standard				u=1.1 plastový rámeček	
Doplňky:	Parapet dřevotřískový bílý		285,00 Kč	Rám:	66mm	
	d=920, hl=210, 1ks			Sloupek:	82mm	
Výška kliky:	(FFG) A:1/2			Křídlo:	78mm	
Cena po slevě:			6 558,00 Kč	Zazdívací lišta:	30 mm	
Pozice: 9b	1450,0x2060,0 mm	1 ks		Barva těsnění:	černá	
Základní cena:	Dvojdílné okno s poutcem		10 090,00 Kč	Klika:	klika okenní standard	
Barva (ext/int):	bílá standard			Doplňky:	Parapet dřevotřískový bílý	496,00 Kč
	Sleva 35,0% ze základní ceny		-3 532,00 Kč		d=1650, hl=210, 1ks	
Cena po slevě:			6 558,00 Kč	Výška kliky:	(FFG) A:1/2 , B:521	
Sklo:	F4-16TGI-TN4 Float-TopN		115,00 Kč	Spoje:		
	u=1.1 plastový rámeček				celkem	2 357,00 Kč
Rám:	66mm				ZM3284 spoj 2mm	
Sloupek:	82mm				ZM3284 spoj 2mm	
Křídlo:	78mm				ZMRP125 rozšíření 125mm	
Zazdívací lišta:	30 mm				ZMRP125 rozšíření 125mm	
Barva těsnění:	černá				ZMRP58 rozšíření 58mm	
Klika:	klika okenní standard				ZM3284 spoj 2mm	
					ZM3284 spoj 2mm	

Množství: 1

Cena za ks: 21 685,00 Kč

Celkem:**21 685,00 Kč**

Pozice: 10/poz. 91: Dvojdílné okno se sloupkem + příslušenství

Rozměry rámu: 1720,0 x 540,0 mm

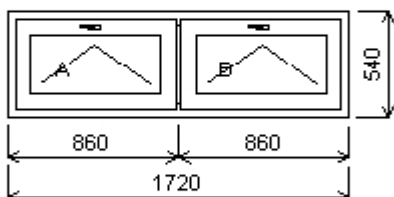
Stavební otvor: 1740,0 x 590,0 mm

Gealan S 8000 IQ standard

Základní cena:	Dvojdílné okno se sloupkem	6 767,00 Kč
Barva (ext/int):	bílá standard	
	Sleva 35,0% ze základní ceny	-2 368,00 Kč

Cena po slevě: 4 399,00 Kč

Sklo:	F4-16TGI-TN4 Float-TopN u=1.1 plastový rámeček	44,00 Kč
Rám:	66mm	
Sloupek:	82mm	
Křídlo:	78mm	
Zazdívací lišta:	30 mm	
Barva těsnění:	černá	
Montáž:	turbo vruty 3 strany d=8.5mm	
Klika:	klika okenní standard	
Doplňky:	Parapet dřevotřískový bílý d=1850, hl=220, 1ks	553,00 Kč
Výška kliky:	(FFG) A:1/2 , B:1/2	



Množství: 1

Cena za ks: 4 996,00 Kč

Celkem:**4 996,00 Kč****Pozice: 11/poz. 114: Dvojdílné okno se sloupkem + příslušenství**

Rozměry rámu: 1730,0 x 540,0 mm

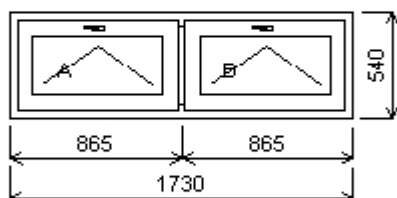
Stavební otvor: 1750,0 x 590,0 mm

Gealan S 8000 IQ standard

Základní cena:	Dvojdílné okno se sloupkem	6 775,00 Kč
Barva (ext/int):	bílá standard	
	Sleva 35,0% ze základní ceny	-2 371,00 Kč

Cena po slevě: 4 404,00 Kč

Sklo:	F4-16TGI-TN4 Float-TopN u=1.1 plastový rámeček	44,00 Kč
Rám:	66mm	
Sloupek:	82mm	
Křídlo:	78mm	
Zazdívací lišta:	30 mm	
Barva těsnění:	černá	
Montáž:	turbo vruty 3 strany d=8.5mm	
Klika:	klika okenní standard	
Doplňky:	Parapet dřevotřískový bílý d=1820, hl=230, 1ks	545,00 Kč
Výška kliky:	(FFG) A:1/2 , B:1/2	



Množství: 1

Cena za ks: 4 993,00 Kč

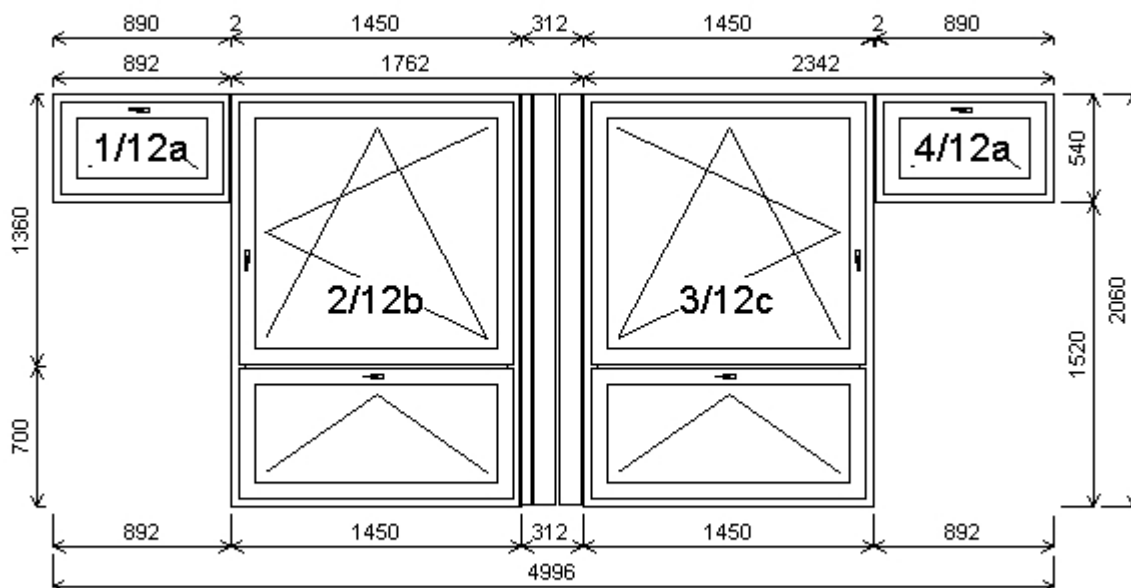
Celkem:**4 993,00 Kč**

Pozice: 12/poz.197: Sestava

Rozměry rámu: 4996,0 x 2060,0 mm

Stavební otvor: 5016,0 x 2110,0 mm

Gealan S 8000 IQ standard



Pozice: 12a	890,0x540,0 mm	2 ks		Doplňky:	Parapet dřevotřískový bílý	452,00 Kč
Základní cena:	Jednodílné okno		3 400,00 Kč		d=1500, hl=210, 1ks	
Barva (ext/int):	bílá standard			Výška kliky:	(FFG) A:1/2 , B:521	
	Sleva 35,0% ze základní ceny		-1 190,00 Kč			
Cena po slevě:			2 210,00 Kč	Pozice: 12c	1450,0x2060,0 mm	1 ks
Sklo:	F4-16TGI-TN4 Float-TopN		22,00 Kč	Základní cena:	Dvojdílné okno s poutcem	10 090,00 Kč
	u=1.1 plastový rámeček			Barva (ext/int):	bílá standard	
Rám:	66mm				Sleva 35,0% ze základní ceny	-3 532,00 Kč
Křídlo:	78mm			Cena po slevě:		
Zazdívací lišta:	30 mm					6 558,00 Kč
Barva těsnění:	černá			Sklo:	F4-16TGI-TN4 Float-TopN	115,00 Kč
Klika:	klika okenní standard				u=1.1 plastový rámeček	
Doplňky:	Parapet dřevotřískový bílý		285,00 Kč	Rám:	66mm	
	d=920, hl=210, 1ks			Sloupek:	82mm	
Výška kliky:	(FFG) A:1/2			Křídlo:	78mm	
				Zazdívací lišta:	30 mm	
Pozice: 12b	1450,0x2060,0 mm	1 ks		Barva těsnění:	černá	
Základní cena:	Dvojdílné okno s poutcem		10 090,00 Kč	Klika:	klika okenní standard	
Barva (ext/int):	bílá standard			Doplňky:	Parapet dřevotřískový bílý	496,00 Kč
	Sleva 35,0% ze základní ceny		-3 532,00 Kč		d=1650, hl=210, 1ks	
Cena po slevě:			6 558,00 Kč	Výška kliky:	(FFG) A:1/2 , B:521	
Sklo:	F4-16TGI-TN4 Float-TopN		115,00 Kč	Spoje:	celkem	2 357,00 Kč
	u=1.1 plastový rámeček				ZM3284 spoj 2mm	
Rám:	66mm				ZM3284 spoj 2mm	
Sloupek:	82mm				ZMRP125 rozšíření 125mm	
Křídlo:	78mm				ZMRP125 rozšíření 125mm	
Zazdívací lišta:	30 mm				ZMRP58 rozšíření 58mm	
Barva těsnění:	černá				ZM3284 spoj 2mm	
Klika:	klika okenní standard				ZM3284 spoj 2mm	

Množství: 1

Cena za ks: 21 685,00 Kč

Celkem:**21 685,00 Kč**

Pozice: 13/: Dvojdílné okno s poutcem + příslušenství

Rozměry rámu: 680,0 x 2050,0 mm

Stavební otvor: 700,0 x 2100,0 mm

Gealan S 8000 IQ standard

Základní cena:	Dvojdílné okno s poutcem	5 620,00 Kč
Barva (ext/int):	bílá standard	
	Sleva 35,0% ze základní ceny	-1 967,00 Kč

Cena po slevě:	3 653,00 Kč
----------------	-------------

Sklo:	F4-16TGI-TN4 Float-TopN u=1.1	55,00 Kč
	plastový rámeček	

Rám: 66mm

Sloupek: 82mm

Křídlo: 78mm

FIX

Zazdivací lišta: 30 mm

Barva těsnění: černá

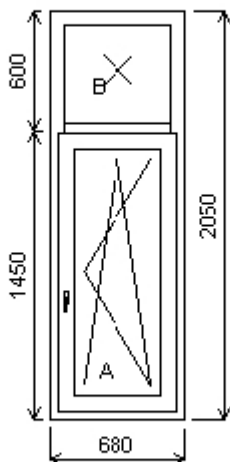
Montáž: turbo vruty 3 strany d=8.5mm

Klika: klika okenní standard

Žádná

Doplňky:	Parapet dřevotřískový bílý	228,00 Kč
	d=720, hl=210, 1ks	

Výška kliky:	(FFG) A:621
--------------	-------------



Množství: 1

Cena za ks: 3 936,00 Kč

Celkem:**3 936,00 Kč**

Položky

Položek: 13 cena:		171 415,00 Kč
Sleva	35,0%	-59 999,00 Kč

Cena po slevě		111 416,00 Kč
Parapety vnitřní včetně montáže		17 670,00 Kč
Příplatek za skla		3 302,00 Kč
Doplňující a spojovací profily		9 428,00 Kč
Montáž		19 757,00 Kč
Demontáž		13 505,00 Kč
Likvidace		12 000,00 Kč
Zednické zapravení		23 383,00 Kč

Součet:	210 461,00 Kč
DPH[21%]:	31 569,15 Kč
Celkem:	242 030,15 Kč
Záloha:	0,00 Kč

Tato smlouva uzavřená ve smyslu § 2586 a násl. občanského zákoníku mezi výše uvedenými stranami se vztahuje k výše uvedeným výrobkům.

2) Technické provedení

2.1. Uvedené rozměry oken jsou rozměry výrobní.

Veškeré výrobky jsou vyhotoveny z plastového, šestikomorového profilového systému Gealan S 8000IQ.

2.3. Zhotovitel upozornil objednatele na nutnost odstranění ochranné folie z okenních profilů ihned po uskutečnění montáže. Tuto službu je schopen zajistit zhotovitel v průběhu montáže, pokud bude objednatelem vyžádána. Nebude-li objednatel požadovat její odstranění, je povinen toto provést sám, nejdéle však do 3 měsíců po uskutečnění montáže. Objednatel prohlašuje, že byl s touto skutečností seznámen při uzavírání smlouvy o dílo. V případě, že nedojde k odstranění ochranné folie ve stanovených lhůtách a dojde-li k poškození okenních profilů, vystavuje se objednatel ztrátě záruky.

3) Prohlášení objednatele

3.1. Objednatel bere na vědomí, že DPH bude účtována v sazbě, která bude dána příslušnými předpisy v době uskutečnění zdanitelného plnění.

4) Platební a fakturační podmínky.

4.1. Zhotovitel nepožaduje zálohu.

4.2. Celková cena díla ve sjednané výši bude hrazena bankovním převodem a to do 7 dnů od dokončení díla a jeho předání předávacím protokolem na konto zhotovitele č.4200401368/6800 vedený u Sberbank CZ, a. s

4.3. Objednatel se zavazuje plnit platební podmínky stanovené touto smlouvou o dílo.

5) Výhrada vlastnictví.

5.1. Pokud objednatel nesplní po předání díla sjednané platební podmínky, zavazuje se umožnit zhotoviteli demontáž díla a to na své náklady, přičemž za tímto účelem povoluje zhotoviteli vstup do předmětného objektu, v němž se dílo nachází.

5.2. Nevydání výrobků dle předchozích článků bude posuzováno jako neoprávněné užívání cizí věci, či dle skutkové podstaty jiný trestný čin.

5.3. Vlastnické právo na dodané výrobky přechází ze zhotovitele na objednatele v okamžiku zaplacení celé ceny díla. Neuhrazené dílo není objednatel oprávněn prodat, převádět vlastnická ani jiná práva na třetí osoby, není taktéž oprávněn dílo zastavit, pronajmout či jinak s ním manipulovat, zahrnovat ho do svého majetku a podobně.

6) Dodací podmínky.

6.1. Výroba začíná dnem podpisu smlouvy.

6.2. Je-li smlouva s podpisem objednatele zasílána zhotoviteli poštou, pak termín výroby podle předchozí věty nepočne běžet dříve, než je smlouva zhotoviteli skutečně doručena.

6.3. Výrobky budou dodány do 8 týdnů od podpisu smlouvy o dílo.

6.4. Objednatel je povinen převzít výrobky osobně, nebo tímto písemně zmocnit jinou osobu. Písemné zmocnění musí být v jednom vyhotovení předáno zhotoviteli. Objednatel je povinen potvrdit předávací protokol výrobků. Za objednatele je oprávněn dílo převzít Ing. Kovářová Jaroslava.

6.5. Pokud objednatel potvrdí předávací protokol bez výhrad, má se za to, že výrobky včetně případných služeb a příslušenství byly převzaty a objednatel ke způsobu provedení, funkčnosti, kvalitě a počtu nemá žádných výhrad.

6.6. Montáž výrobků se provádí podle montážního návodu. Jiné provedení montáže je objednatel povinen požadovat písemně záznamem do předávacího protokolu.

6.7. Spolu s otvorovými výplněmi přebírá objednatel nebo jím zmocněná osoba veškeré příslušenství (kliky, krytky, návody k údržbě a obsluze). Faktura - daňový doklad bude objednateli zhotovitelem zaslána po předání díla předávacím protokolem.

6.8. Pro případ prodlení obou stran s plněním ustanovení této smlouvy, sjednaly obě strany smluvní pokutu ve výši 0,03% za každý i započatý den prodlení, kterou je strana v prodlení povinna uhradit druhé straně a to do 14 dnů od oprávněného vyčíslení částky prodlení.

7) Záruky.

7.1. Zhotovitel je povinen dodat výrobky v množství, jakosti a provedení podle této smlouvy o dílo. Výchozím podkladem pro posuzování kvality díla jsou příslušné normy vztahující se k danému dílu.

7.2. Za předpokladu, že objednatel splnil své závazky vyplývající z této smlouvy, ručí zhotovitel při normálním užívání výrobků a při dodržení „Návodu k obsluze a údržbě oken“ za jeho konstrukci, materiál a provedení po dobu 5 let. Na ostatní příslušenství (žaluzie, parapety, okenní sítě) poskytuje zhotovitel záruku 2 roky.

7.3. Oznámení o vadách musí obsahovat číslo smlouvy o dílo a přesný popis závady.

7.4. Objednatel je povinen vady písemně oznámit zhotoviteli bez zbytečného odkladu po jejich zjištění, nejpozději do konce ujednané záruční lhůty.

7.5. Zhotovitel provede odstranění vady vyplývající ze záruky za dílo do 1 měsíce od oznámení vady objednatelem v souladu s reklamačním řádem společnosti, který je součástí „Návodu k obsluze a údržbě oken“. Pro uplatnění všech záručních podmínek je nutné mít vyplněn záruční list výrobku. Závazky jsou omezeny na bezplatnou opravu či výměnu součástí, které způsobí výrobek nepoužitelným, nebo naruší vlastnosti, které má výrobek splňovat. Tyto záruky nelze poskytovat na opravy či výměny vyplývající z nehod způsobených nedbalostí, nesprávnou montáží jinou firmou než zhotovitelem, nebo špatným či nešetrným používáním výrobku například v rozporu s návody k údržbě a obsluze. Nešetrným a špatným používáním výrobku se rozumí:

- mechanické poškození otvorových výplní silou (nárazem, odřením apod.)
- mechanické a vzhledové poškození otvorových výplní stavebními hmotami, materiály či jejich reagováním na otvorové výplně či jejich části, tedy i neúmyslné vystavování působení agresivních prostředků a materiálů na otvorové výplně.
- mechanické poškození otvorových výplní činností zanechávající viditelné, nebo následně viditelné či poškozující vzhled a vlastnosti otvorových výplní.
- vystavování otvorových výplní přímému působení otevřeného ohně či teplotě nad 80°.
- obsluha otvorových výplní při neseřizovaném chodu celoobvodového kování

8) Změna a zrušení smlouvy.

8.1. Tuto smlouvu o dílo lze změnit nebo zrušit pouze písemným ujednáním, podepsaným oprávněnými zástupci obou smluvních stran.

Závěrečná ustanovení.

9.1. Tato smlouva je vyhotovena ve dvou vyhotoveních, z nichž každá smluvní strana obdrží jedno.

9.2. Pokud v této smlouvě není ujednáno jinak, řídí se právní poměry smluvních stran obchodním zákoníkem.

9.3. Tato smlouva nabývá účinnosti podpisem obou smluvních stran.

VŠEOBECNÉ DODACÍ A PRODEJNÍ PODMÍNKY.

A. Podpisem smlouvy stvrzuje objednatel, že podmínky uzavřené smlouvy o dílo byly ve všech bodech projednány, že tyto splňují veškeré objednatel specifikované požadavky, že je seznámen a souhlasí se zněním smlouvy v plném rozsahu a bez připomínek.

B. V případě jednostranného odstoupení objednatele od uzavřené smlouvy o dílo je zhotovitel (Preos-West a.s.) povinen vyčíslit aktuální rozpracovanost díla, včetně hodnoty materiálu a práce, jež byla provedena na díle vč. výroby rozpracované. O tomto je zhotovitel povinen sepsat zápis a shromáždit materiál, rozpracované a hotové výrobky na jednom místě. Finanční vyjádření uskutečněných prací a realizovaných nákupů materiálu je zhotovitelem zahrnuto ve vystavené faktuře, příp. dobropise, jehož nedílnou součástí je kopie zápisu s vyčíslením skutečných nákladů. Do faktury je zhotovitel povinen zakalkulovat poskytnuté zálohy. Případný přeplatek záloh oproti skutečně odvedené práci a nakoupenému materiálu ve vztahu ke smlouvě o dílo, je zhotovitel povinen objednateli uhradit bankovním převodem do 14 dnů. Případný nedoplatek je objednatel povinen uhradit zhotoviteli do 14 dnů od obdržení faktury. Použitý materiál je zhotovitel oprávněn vydat až po zaplacení faktury. Zhotovitel je oprávněn v nákladech pro vyúčtování kalkulovat i ztráty z nerealizování zakázky a ztráty na zisku. Objednatel je povinen tyto ztráty a náklady zhotoviteli uhradit, pokud se obě strany nedohodnou jinak.

C. neobsazeno

D. Všechny výrobky jsou posuzovány z pohledu zevnitř stavby, u otvorových výplní otevíravých ven (například vchodové dveře) se uvádí způsob ovládání a otevírání.

E. Pokud je dílo rozpracováno, nebo pokud je již dokončeno a objednatel požaduje provedení dodatečných změn, bude provedení těchto změn fakturováno odděleně, přičemž objednatel je povinen provedení dodatečných změn uhradit ještě před předáním díla.

F. Dodací lhůty díla sjednané touto smlouvou o dílo či v objednávce písemně potvrzené zhotovitelem jsou platné pouze v okamžiku, kdy objednavatel bez zbytku splní sjednané platební podmínky a neměnnost technických vyjasnění. Dodací lhůty se stanovují s ohledem na potřeby objednatel a kapacitní možnosti dodavatele. Termín provedení montáže je smlouvou uveden jako přibližný s ohledem na možné nepředvídatelné okolnosti, které mohou omezit jakost montážních prací (např. mráz).

G. V případech prodlení s plněním dodacích termínů, které zhotovitel nezpůsobil ani jinak nemohl ovlivnit, není objednatel oprávněn uplatňovat náhradu škody jakéhokoliv druhu.

H. Při předání a převzetí díla je objednavatel (nebo osoba jím pověřená) povinen prověřit, zda je předávané dílo provedeno ve shodě se smlouvou o dílo (rozměry, množství, kvalita). O předání a převzetí díla sepišou obě smluvní strany zápis - Předávací protokol. Objednatel je povinen dostavit se k předání díla v termínu navrženém zhotovitelem a je povinen poskytnout potřebnou součinnost k předání díla. Pokud se objednatel v navrženém termínu nedostaví a svou nepřítomnost předem řádně neomluví, má se zato, že dílo bylo v daném termínu předáno řádně bez vad a nedodělků.

I. Případné zjištění neshody díla se smlouvou o dílo je objednatel povinen toto uvést v předávacím protokolu. Následně reklamační týkající se zjištění vad povrchové úpravy nebudou ze strany zhotovitele uznány (s ohledem na skutečnost, že otvorové výplně mohly být následně poškozeny dokončovacími pracemi, případně dopravou, pokud si tuto zajišťuje objednatel sám).

J. Skryté vady materiálu, konstrukce nezpůsobené objednavatelem, které se projeví v pozdějším období, je objednatel povinen neprodleně písemně oznámit zhotoviteli.

K. V případě, že uplatnění reklamační nebylo oprávněné, je zhotovitel oprávněn vyúčtovat a objednatel povinen uhradit náklady vzniklé zhotoviteli provedením reklamačního řízení.

L. Případná reklamační nezbavuje objednavatele povinnosti uhradit fakturu v termínu splatnosti. Drobné závady, odlišnosti či neshody se obě strany zavazují řešit jejich odstraněním.

M. Zhotovitel garantuje vždy jen termín dodání výrobků. Termín ukončení montáže výrobků je stanoven vždy pouze přibližně s ohledem na vznik nepředvídatelných okolností (počasí atd.).

N. V případě přerušení montáže z důvodu nepřipravenosti stavby či jinou vinou objednatele je zhotovitel oprávněn vyúčtovat a objednatel povinen uhradit veškeré provedené práce a výrobky s tím, že dokončení montáže bude vyúčtováno po jejím ukončení a úhrada této dodatečné montáže bude objednatel provedena v hotovosti při převzetí díla. V případě, kdy objednatel písemně požádá o provedení montáže v termínu pozdějším než 14 dní od dohodnutého termínu, vystaví zhotovitel daňový doklad a objednatel je povinen uhradit celkovou částku bez montáže, kdy nedoplatek bude uhrazen objednatel v hotovosti při dokončení montážních prací.

O. Objednatel prohlašuje a svým podpisem stvrzuje, že má prostředky k úhradě díla, a to v plném rozsahu. Objednatel souhlasí s tím, že pokud poruší dohodnuté platební podmínky a své povinnosti dané mu uzavřenou smlouvou o dílo, uhradí zhotoviteli veškeré škody a ztráty, které mu způsobil neplněním svých povinností.

P. Zhotovitel je oprávněn kdykoliv, kdy objednatel neplní své povinnosti, zastavit nebo nerealizovat výrobu díla. V tom případě, co se týče úhrady vzniklých škod a ztrát, přiměřeně platí ustanovení těchto Všeobecných dodacích a prodejních podmínek.

V Tachově

.....
Pavel Ráž
Předseda představenstva

.....
Bc. Lucie Báčová, DiS
ředitelka