



Objednávka č. B105/2023

Datum: 10. 03. 2023

Objednatel:

Vyřizuje: [REDACTED]

[REDACTED]
[REDACTED]

ZOO Dvůr Králové a.s.

Štefánikova 1029

544 01 Dvůr Králové nad Labem

Tel.: [REDACTED]

IČO: 274 78 246

DIČ: CZ27478246

Bankovní spojení: [REDACTED]

Dodavatel:

**Při fakturaci uveďte číslo
objednávky!**

Jiří Herzán

74

50343 Černilov

Mob.: [REDACTED]

IČO: 65721284

DIČ: CZ6906113060

Objednáváme u Vás:

I. Předmět objednávky

1. Dodávka a montáž ocel. kce ztužení na "vyhlídku na lávce" dle požadavků st. povolení - nabídka viz příloha.

II. Cena a způsob placení

1. Celková cena díla činí **146 000,00 Kč bez DPH** a vychází z nabídky uchazeče.
2. Daňový doklad-fakturu vystaví dodavatel po řádném předání zhotoveného díla objednateli.
3. Splatnost daňového dokladu je 15 dnů od jeho doručení do sídla objednatele.

III. Termín provedení a předání

1. Dílo bude zhotoveno do **14. 04. 2023**
2. Dílo bude splněno řádným a včasným předáním.
3. Předání díla musí být provedeno písemným protokolem o řádném předání.
4. Objednatel je povinen dílo převzít pouze v případě, že na něm nebudou v době převzetí zjištěny žádné případné vady a nedodělky či jiné nedostatky bránící řádnému využívání díla. Vady a nedodělky budou uvedeny v předávacím protokolu s dohodnutými termíny jejich odstranění. Náklady na odstranění vad nese dodavatel.
5. Odpovědnost za škody nese po celou dobu zhotovování díla do předání díla objednateli dodavatel.

IV. Závazky dodavatele, sankce

1. Dodavatel je povinen provést dílo, tj. veškeré práce a dodávky kompletně, v patřičné kvalitě a v termínech sjednaných v této objednávce. Požadovaná kvalita je vymezena obecně platnými právními předpisy, hygienickými normami, ČSN a EN. Pokud porušením těchto předpisů vznikne škoda objednateli nebo třetím osobám, nese ji pouze dodavatel.
2. Dodavatel se zavazuje dodržovat bezpečnostní, hygienické, protipožární a ekologické předpisy a normy na pracovištích v areálu objednatele.
3. Dodavatel se seznámí s riziky na pracovištích objednatele, upozorní na ně své pracovníky a určí způsob ochrany a prevence proti úrazům a jinému poškození zdraví.
4. Dodavatel je povinen nakládat s veškerými odpady (včetně nebezpečných) a nečistotami vzniklými při plnění dle smlouvy výlučně v souladu s příslušnými právními předpisy, normami, rozhodnutími a stanovisky příslušných správních orgánů.

Dodavatel je povinen zajistit plnění shora uvedených povinností i ze strany případných subdodavatelů.

Při porušení výše uvedených povinností je dodavatel povinen zaplatit objednateli smluvní pokutu ve výši 10.000,- Kč za každé porušení jednotlivé povinnosti. Pokuta je splatná ve lhůtě do 10 dnů od jejího vyúčtování. Objednatel je oprávněn provést zápočet pohledávky z titulu nároku na smluvní pokutu proti případným pohledávkám dodavatele z objednávky. Zaplacením smluvní pokuty nezaniká dodavateli zajištěná povinnost ani nárok objednatele na náhradu celé škody vzniklé v důsledku porušení uvedených povinností. Dodavatel zcela odpovídá za případné sankce uložené objednateli ze strany orgánů státní správy či samosprávy za nedodržení uvedených povinností.

5. Za nedodržení termínu dokončení díla, včetně vyklizení a předání staveniště ve sjednaném termínu, je objednatel oprávněn uplatnit vůči zhotoviteli smluvní pokutu **500,00 Kč/den**.

V. Záruka, odstranění vad

1. Dodavatel poskytne na provedené dílo záruku v délce min. **60 měsíců** ode dne převzetí díla bez všech vad a nedodělků, u výrobků s delší záruční dobou dodavatel předá objednateli záruční listy.
2. Práva a povinnosti při uplatňování vad díla se řídí příslušnými ustanovením zákona č.89/2012 Sb., občanský zákoník, v platném znění.
3. Zjistí-li objednatel během záruční doby, že dílo vykazuje vady, vyzve prokazatelně dodavatele k jejich odstranění. Dodavatel je povinen písemně se vyjádřit k reklamaci do 3 pracovních dnů od jejího obdržení a do dalších 2 pracovních dnů od tohoto vyjádření zahájit odstranění vad. Dodavatel se zavazuje nést veškeré náklady s dostavením se na místo a odborným posouzením všech reklamovaných vad.
4. Dodavatel se zavazuje vady do 10 dnů od doručení oznámení na vlastní náklady odstranit.
5. V případě, že charakter a závažnost vady neumožní dodavateli dodržet shora uvedenou lhůtu, dohodnou se strany písemně na lhůtě delší.
6. Nenastoupí-li dodavatel k odstranění reklamované vady do 6 pracovních dnů od jejího nahlášení a havárie do 24 hodin od jejího nahlášení, je objednatel oprávněn pověřit odstraněním vady nebo havárie třetí osobu a náklady s tím spojené půjdou k tíži dodavatele, s čímž dodavatel vyjadřuje svůj souhlas. V tomto případě je dodavatel povinen uhradit objednateli zároveň smluvní pokutu ve výši 15.000,- Kč za každý takový případ. Dodavatel je povinen tyto náklady a smluvní pokutu uhradit do 15 dnů poté, co jejich vyúčtování obdržel od objednatele. V případě nedodržení termínu odstranění vad je objednatel oprávněn uplatnit vůči zhotoviteli smluvní pokutu 2 000,-Kč/den.

VI. Možnost odstoupení od objednávky

1. Ohrozí-li nebo zmaří-li dodavatel realizaci dohodnutého díla, nebo podstatným způsobem poruší tuto objednávku, má objednatel právo od této objednávky odstoupit.

2. Mezi důvody, pro něž lze od objednávky odstoupit, patří zejména:
 - a) soustavné nebo zvláště hrubé porušení provozních podmínek pracoviště dodavatelem, k jejichž dodržování se dodavatel v této objednávce zavázal
 - b) soustavné nebo zvláště hrubé porušení podmínek jakosti díla
 - c) dodavatel bude v likvidaci, na jeho majetek byl prohlášen konkurs, proti dodavateli bylo zahájeno a probíhá konkursní nebo vyrovnávací řízení nebo proti dodavateli byl návrh na prohlášení konkursu zamítnut pro nedostatek majetku úpadce.

VII. Ostatní podmínky objednávky

1. Smluvní vztahy vyplývající z této objednávky se řídí českými obecně závaznými předpisy, skutečnosti výslovně neupravené touto objednávkou se řídí především Občanským zákoníkem č.89/2012 Sb. v platném znění a předpisy souvisejícími.
2. Všechny spory vzniklé v souvislosti s touto objednávkou a jejím prováděním se smluvní strany pokusí řešit cestou vzájemné dohody prostřednictvím svých pověřených zástupců.
3. V případě soudního sporu bude tento řešit příslušný soud dle sídla objednatele.

VIII. Závěrečná ustanovení

1. Tuto objednávku lze změnit či doplňovat pouze formou písemných dodatků odsouhlasených oběma smluvními stranami.
2. Tato objednávka se vyhotovuje ve dvou stejnopisech s platností originálu, z nichž po jednom obdrží objednatel i dodavatel.
3. Tato objednávka nabývá účinnosti dnem podpisu obou smluvních stran.
4. Obě strany prohlašují, že toto ujednání vyjadřuje přesně, určitě a srozumitelně jejich vůli a že jim nejsou známy žádné skutečnosti, které by bránily jejímu uzavření a splnění závazků touto objednávkou založených. Tato objednávka představuje řádné ujednání smluvních stran v souladu s Občanským zákoníkem č. 89/2012 Sb. v platném znění, přičemž smluvní strany výslovně uvádějí, že předmět jejich závazků, stejně jako veškerá práva a povinnosti podle této objednávky jsou zcela dostatečným způsobem určeny a že o nich neexistují žádné pochybnosti.

Ve Dvoře Králové nad Labem dne 10. 03. 2023

Požaduje: [REDACTED]

Schválil:

.....
MVDr. Přemysl RABAS
statutární ředitel

Potvrzení a převzetí objednávky dodavatelem:

Dne:

.....
Dodavatel

Petr Jiricka

Od: [REDACTED]
Odesláno: pátek 3. března 2023 12:43
Komu: [REDACTED]
Předmět: Fwd:
Přílohy: 2023-03-03 11-46.pdf

Dobrý den,
posílám náčrtek zavětrování ve spodní části stavby, kotevní oka bych navařil oc. trubkám pod dřevěnými sloupy a v horní části provrtal a spojil závitovou tyčí a matkou s okem, M20 -pokud s tím budete souhlasit. Jeklový rám ze dvou kusů spojený přes čelní desky a šrouby M20. Nevím jestli spoj nechat v místě vstupu do prolézačky a pak ho zakrýt dřevěným stupínkem nebo ho nechat bokem. Rámy budeme před zinkováním namontovat a doladit úhly, pak to na dílně dovařit, tak tam omezíme provoz nebo to tam raději zavřít ?

Cenu odhaduji na 146.000,-Kč

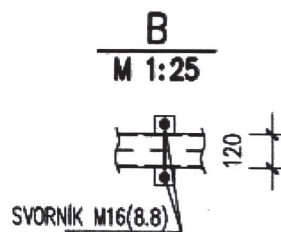
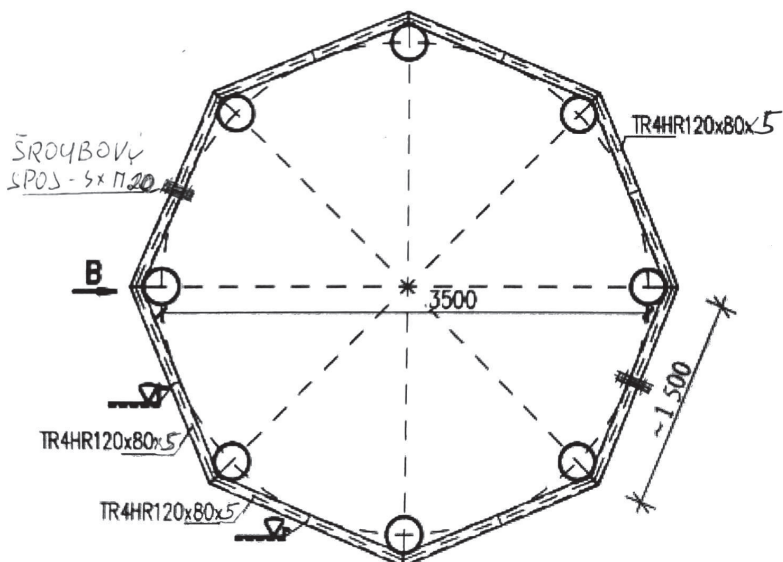
S pozdravem

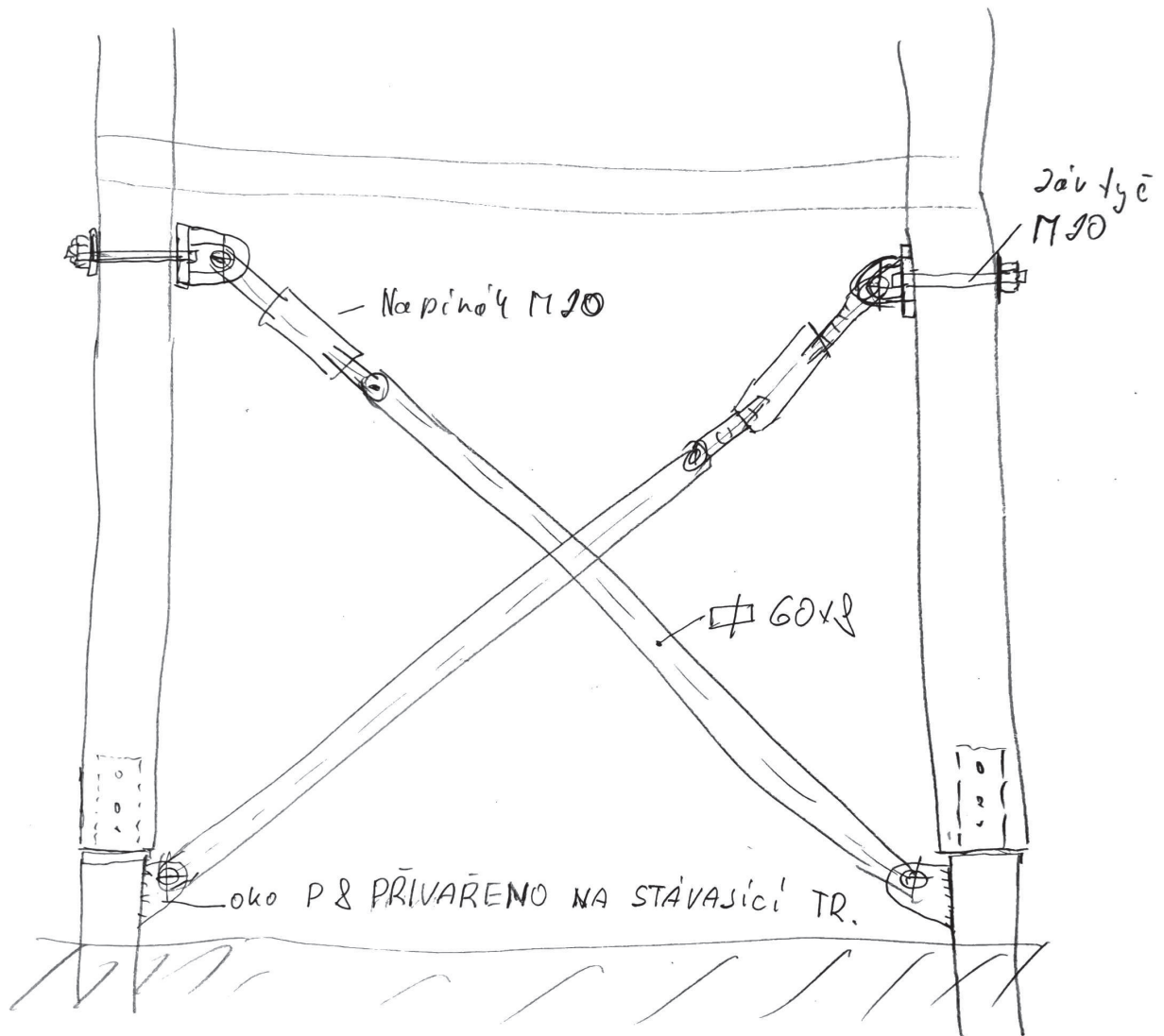
Jiří Herzán - Kovovýroba
Černilov 74
IČ: 65721284
[REDACTED]

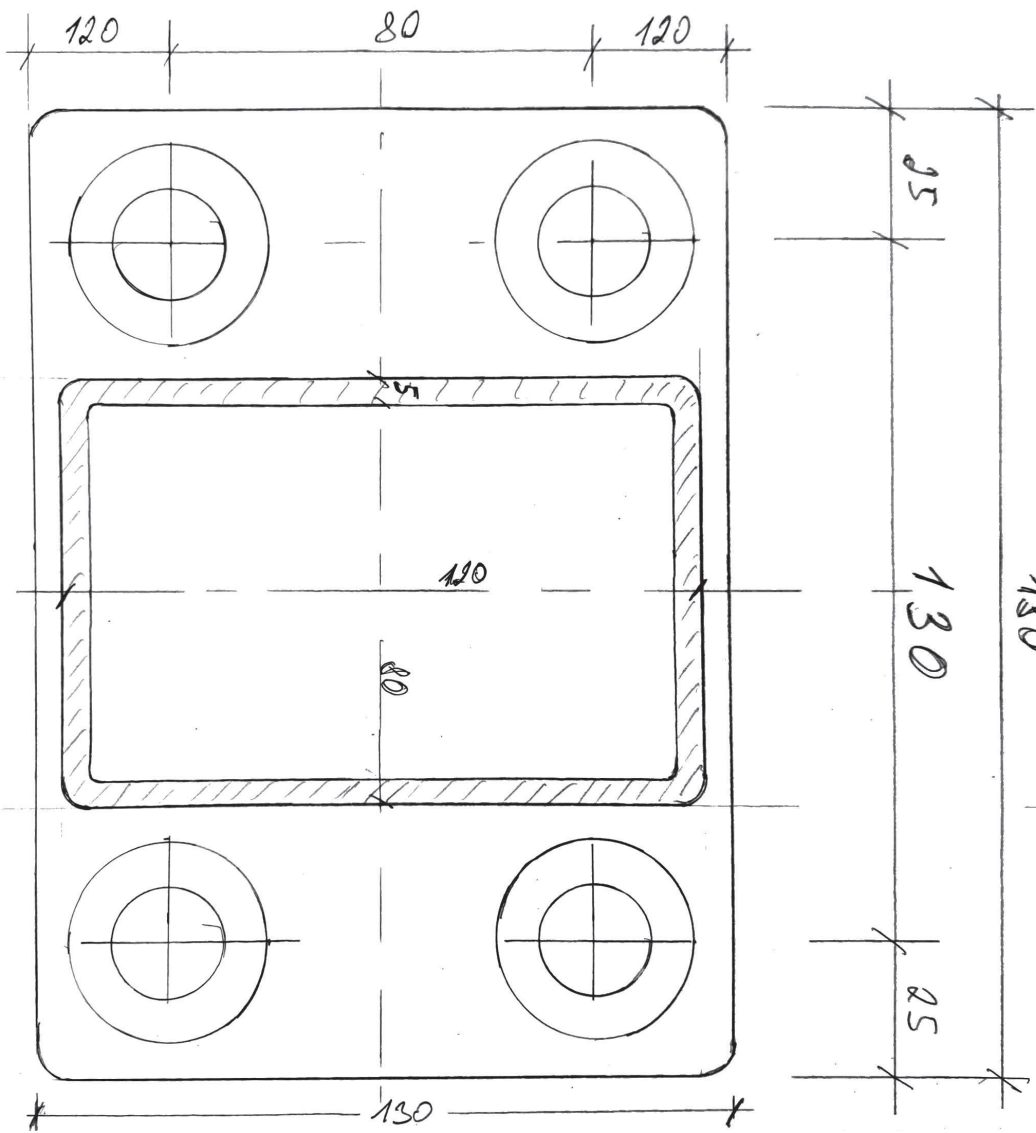
ZTUŽUJÍCÍ VĚNCE 1 : 50

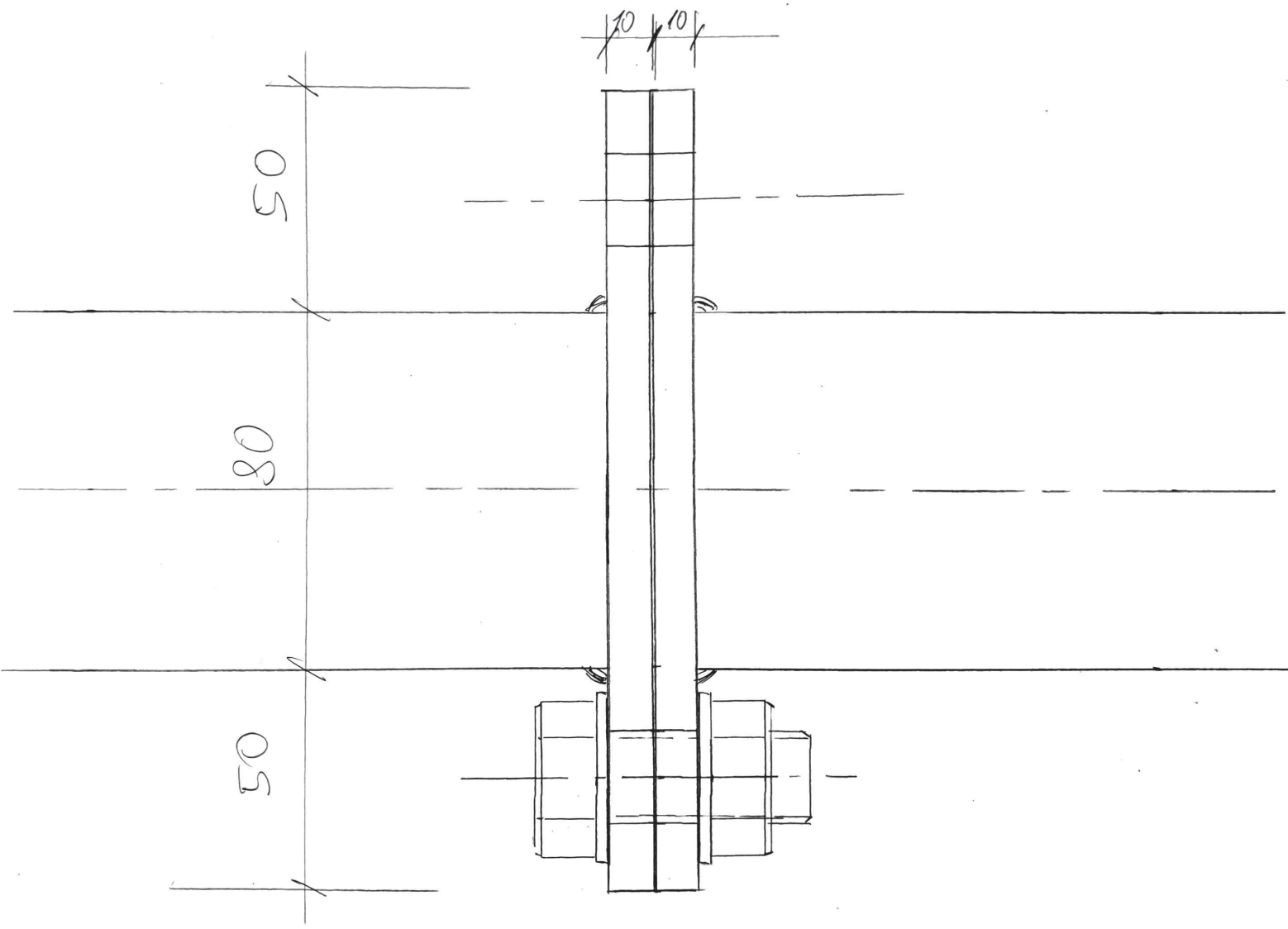
DETAIL KOTVENÍ 1 : 25

2 KS VĚNCE – PROVĚST NAD STÁVAJÍCÍ PODLAHOU A
POD VRCHNÍM DŘEVĚNÝM ZTUŽENÍM.
PŘESNÉ ROZMĚRY NUTNO OMĚRIT NA MÍSTĚ.
OSTRÉ HRANY SMĚREM NA PODESTU ZAOLBIT A ZABROUSIT.

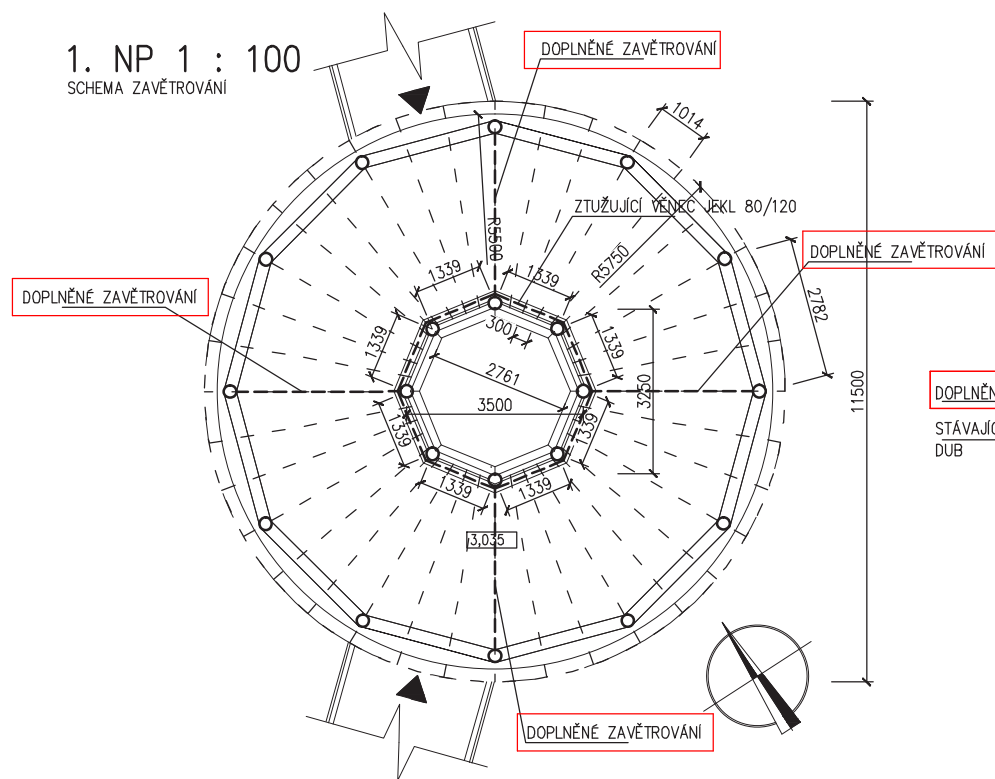




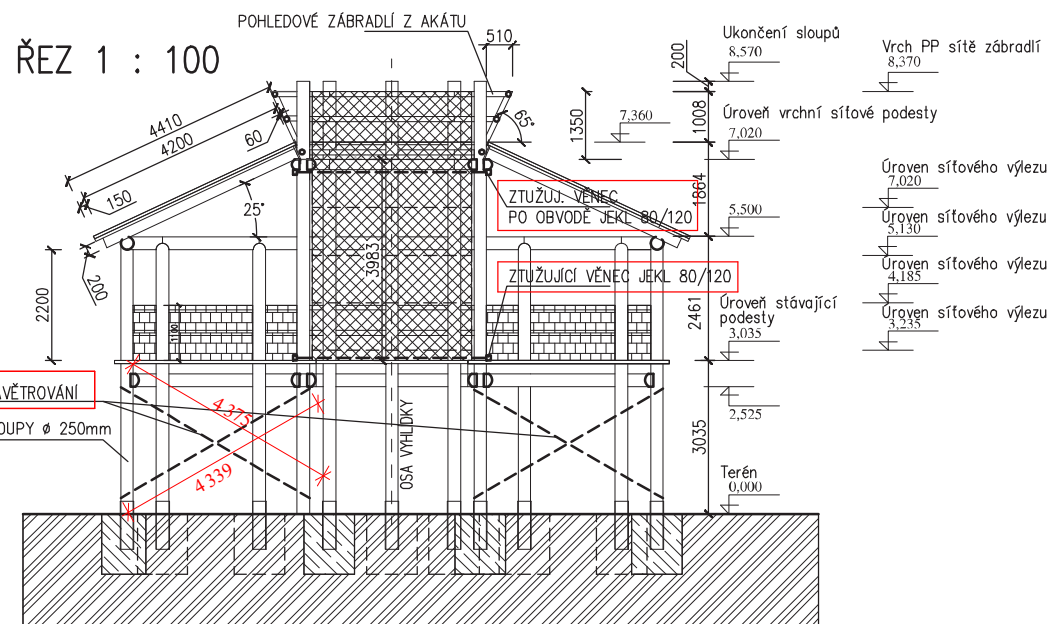




1. NP 1 : 100
SCHEMA ZAVĚTROVÁNÍ

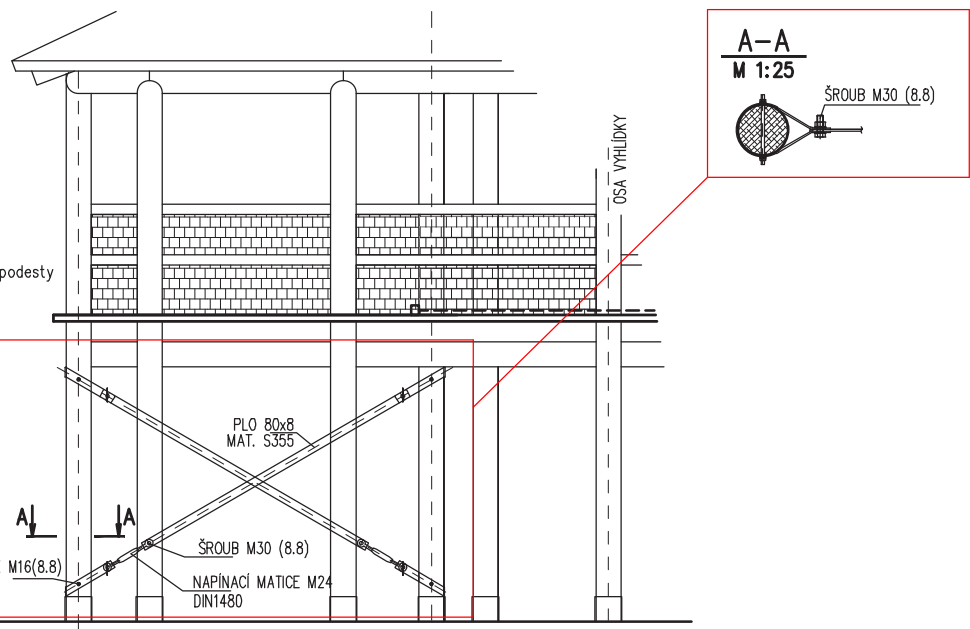


ŘEZ 1 : 100



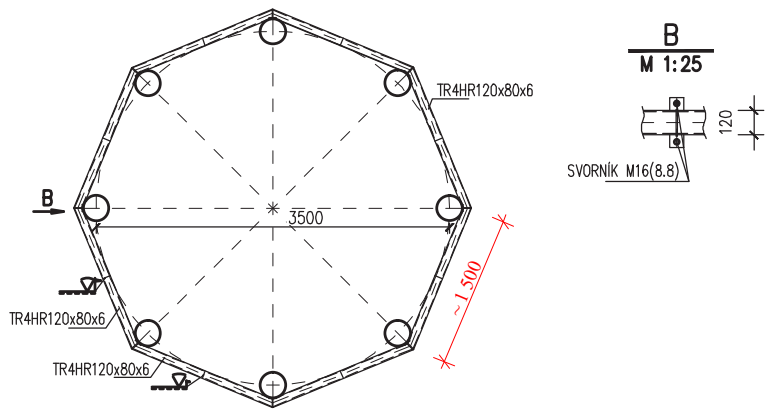
DETAIL ZAVĚTROVÁNÍ 1 : 50

DETAIL KOTVENÍ 1 : 25



ZTUŽUJÍCÍ VĚNEC 1 : 50 DETAIL KOTVENÍ 1 : 25

2 KS VĚNCE – PROVĚST NAD STÁVAJÍCÍ PODLAHOU A POD VRCHNÍM DŘEVĚNÝM ZTUŽENÍM. PŘESNÉ ROZMĚRY NUTNO OMĚRIT NA MÍSTĚ. OSTRÉ HRANY SMĚREM NA PODESTU ZAOLBIT A ZABROUSIT.



LEGENDA

--- DOPLNĚNÉ ZAVĚTROVÁNÍ A ZPEVŇUJÍCÍ RÁMY

POZNÁMKY

- DO STÁVAJÍCÍ VYHLÍDKY BUDE VESTAVĚN PP SÍŤOVÝ PRVEK VČETNĚ OBVODOVÉ SÍTĚ, PODEST A VRCHNÍHO ZÁBRADLÍ VÝŠKY 1350 mm, DODÁVKA FIRMA TR ANTOŠ s. r. o.
- V MÍSTĚ VSTUPU DO SÍŤOVÉHO PRVKU BUDE DEMONTOVÁNO STÁVAJÍCÍ ZÁBRADLÍ.
- DŘEVĚNÉ PROFILY STŘECHY ZASAHUJÍCÍ DO PRŮMĚRU VNITŘNÍHO KRUHU BUDOU ZKRÁCENY. VNITŘNÍ SVISLÉ SLOUPY BUDOU UPRÁVENY NA VÝŠKU DLE PD, T.J. 8570 mm.
- BUDE PROVEDENO STATICKÉ ZTUŽENÍ KONSTRUKCE ZAVĚTROVÁNÍM POMOCÍ 4 KS ZKŘÍŽENÝCH TÁHEL KR24 S NAPÍNAČÍ MATICÍ M24 A DĚMA VODOROVNÝMI ZTUŽUJÍCÍMI PRSTENCI Z PROFILU TR4HR 120/80/6 V ÚROVNI STÁVAJÍCÍ PODLAHY A V ÚROVNI VRCHNÍ PP SÍŤOVÉ PODESTY, VIZ. VÝKRES. PRSTENCE BUDOU ZAJIŠTĚNY SVORNIKY M16 KE SLOUPŮM.
- OCELOVÉ PRVKY BUDOU ŽÁROVĚ ZINKOVÁNY A OPATŘENY NATĚREM V ODSTĪNU STÁVAJÍCÍHO DŘEVA – MAHAGON. SAMOTNÉ PRSTENCE JSOU NAVRŽENY SVAŘIT NA MÍSTĚ, SVAROVÉ PLOCHY NATŘÍT ZINKOVOU BARVOU.
- OCEL JE NAVRŽENA KVALITY S 235, S355, PEVNOSTNÍ TRÍDA SVORNIKŮ, ŠROUBŮ A VRUTŮ JE B.8.
- PŘI REALIZACI JE NUTNO PROVĚŘIT VZÁJEMNÉ KOTVENÍ STÁVAJÍCÍCH DŘEVĚNÝCH PRVKŮ (SVISLÝCH, VODOROVNÝCH, ŠIKMÝCH) POMOCÍ KOTEVNÍCH PROSTŘEDKŮ, ZÁVITOVÝCH TYČÍ PODLOŽEK A MATIC. STEJNĚ TAK JE NUTNO PROVĚŘIT STAV STÁVAJÍCÍ DŘEVĚNÉ KONSTRUKCE. POKUD BUDE KOTVENÍ NEDOSTATEČNÉ, TAK HO DOPLNIT NEBO NAHRADIT, STEJNĚ TAK DŘEVĚNÉ PRVKY.
- PŘED ZAHÁJENÍM VÝROBY JE NUTNÉ OVĚŘIT SKUTEČNÉ ROZMĚRY NA MÍSTĚ!

±0,000 = Úroveň terénu

Revize:		Autorizace:		Stavebník:	
Číslo	Popis	Datum		ZOO Dvůr Králové a. s. Štefánikova 1029 544 01 Dvůr Králové nad Labem	
00	DSP	30.11.2021		Generální projektant: Stavební projekce s.r.o. Hlaváčova 179, 530 02 Pardubice tel.: [redacted]	
				Projektant část: Stavební projekce s.r.o. Hlaváčova 179, 530 02 Pardubice tel.: [redacted]	
Stupeň: DSP		Zodpovědný projektant:		Objekt: SO 01	
Profesní část: D.1.1.2. VÝKRESOVÁ ČÁST		Vypracoval:		Zakázka: 275-2021 Datum: 30.11.2021 Formát: 3A4 Měřítko: 1:100	
Místo: ZOO Dvůr Králové nad Labem, Štefánikova 1029, 544 01 Dvůr Králové nad Labem				Číslo kopie:	
Akce: STAVEBNÍ ÚPRAVY VYHLÍDKY NA LÁVCE U VÝBĚHU ŽIRAF parcelní číslo: 1650/18, k.ú.: 633968 Dvůr Králové nad Labem				Název výkresu: ZAVĚTROVÁNÍ A ZPEVŇUJÍCÍ RÁMY	
				Číslo výkresu: D.1.2.2.01	