

SMLOUVA O DÍLO

číslo smlouvy objednatele: 318 900 / 01 / 2023

číslo smlouvy zhotovitele: SDVAK00353

uzavřena podle § 2586 a násl. zákona č. 89/2012 Sb. v účinném znění

nedílnou součástí smlouvy o dílo jsou, v souladu s § 1751 zákona č. 89/2012 Sb. Obchodní podmínky Vodovody a kanalizace Hradec Králové, a.s. ze dne 1. 1. 2014 (dále také jen OP), které jsou přílohou č. 1 smlouvy o dílo

I. SMLUVNÍ STRANY

1/ Objednatel: **Vodovody a kanalizace Hradec Králové, a. s.**
sídlo: Víta Nejedlého 893, 500 03 Hradec Králové
společnost je zapsána v Obchodním rejstříku, vedeném Krajským soudem v Hradci Králové, oddíl B, vložka 964

jejímž jménem jedná: Ing. Jiří Šolc, ředitel společnosti na základě pověření

IČ: 48172898

DIČ: CZ48172898

bankovní spojení: Komerční banka a. s. pobočka Hradec Králové

č. účtu: 4304-511/0100

telefon: 491 512 740

fax: 495 406 323

e-mail: vakhk@vakhk.cz

ve věcech smluvních oprávněni jménem objednatele jednat a podepisovat:

Ing. Pavel Loskot – technicko-provozní náměstek

ve věcech technických a ve věcech plnění této smlouvy je oprávněn jménem objednatele jednat a podepisovat:

Ing. Lukáš Netušil – vedoucí oddělení investiční výstavby

Pavel Radoň, DiS. - technický dozor stavebníka a koordinátor BOZP

2/ Zhotovitel: **Královehradecká provozní, a.s.**
sídlo/místo podnikání: Víta Nejedlého 893, 500 03 Hradec Králové
společnost je zapsána u Krajského soudu v Hradci Králové, oddíl B, vložka 2383

jejímž jménem jedná: Ing. Tomáš Hosa, pověřený člen představenstva

IČ: 27461211

DIČ: CZ27461211

bankovní spojení: Komerční banka a.s., Hradec Králové

číslo účtu: 35-573990247/0100

telefon: 495 715 305

e-mail: alena.vondrackova@khp.cz

ve věcech smluvních oprávněni jménem zhotovitele jednat a podepisovat:

Ing. Tomáš Hosa, pověřený člen představenstva

ve věcech technických a ve věcech plnění této smlouvy je oprávněn jménem zhotovitele jednat a podepisovat:

Jiří Kraus, manažer provozu pitných vod.

II. PŘEDMĚT SMLOUVY

1/ Předmětem této smlouvy je závazek zhotovitele řádně a včas provést na svůj náklad a na své nebezpečí s odbornou péčí dílo specifikované touto smlouvou na straně jedné a závazek objednatele provedené dílo bez vad či nedodělků převzít a zaplatit za něj zhotoviteli sjednanou cenu, to vše za podmínek stanovených touto smlouvou. (dále také jako „dílo“ nebo „stavba“). Zhotovitel se dále zavazuje převést na objednatele vlastnická a jiná práva k dílu za podmínek dále uvedených v této smlouvě, není-li objednatel vlastníkem či oprávněným ex lege nebo z podstaty věci.

2/ Dílem se pro účely této smlouvy rozumí stavba **„Přivaděč Litá - Úpravna vody Hradec Králové – osazení 3 ks zákaloměrů“** a to v rozsahu prací a dodávek specifikovaných v Místním šetření č. 6/2023 ze dne 14. 2. 2023 (příloha č.2), což představuje provedení veškerých prací spojených s osazením 3 ks zákaloměrů na přivaděči pitné vody ze zdrojové oblasti Litá na Úpravnu vody Hradec Králové (v sekčních šachtách SŠ1 Svinary, SŠ 3 Třebechovice a SŠ5 Mokrý), a to včetně zajištění materiál a činností nutných k úpravě přenosového systému informací na centrální dispečink.

Dílem se rozumí rovněž provedení veškeré kompletní přípravy pro provedení díla a zajištění veškerých potřebných dokladů a dokumentace k prokázání řádné funkce díla.

3/ Z důvodu odstranění jakýchkoliv budoucích nejasností a nedorozumění smluvní strany výslovně uvádí, že součástí předmětu smlouvy jsou:

- zařízení staveniště,
- obstarání zařízení a materiálu, výroby, dopravy, dodání, proclení, zdanění, skladování, pojištění,
- zkoušky stanovené závaznými ČSN,
- revize dokladující funkčnost zařízení, doklady na použité materiály v souladu se zákonem č. 22/1997 Sb. o technických požadavcích na výrobky, a souvisejícími předpisy
- provádění průběžných testů a komplexních zkoušek,
- zajištění práv k používání patentů, know-how, SW, autorských práv, pokud se vyskytují,
- zpracování a dodání předpisů pro provoz a údržbu díla,
- zaškolení pracovníků provozovatele, komplexní odzkoušení, uvedení do provozu,
- poskytnutí záruk na celé dílo, odstraňování případných vad v záruční době,
- obstarání veškerých dalších prací souvisejících se zhotovením díla

4/ Součástí předmětu smlouvy je též zhotovení další potřebné dokumentace, dílenských a konstrukčních výkresů, pokud jsou k provedení díla zapotřebí, provedení veškerých zkoušek, atestů a revizí k prokazování předepsané kvality a parametrů dokončeného díla.

5/ Součástí předmětu smlouvy je veškerá dodavatelsko-inženýrská činnost spojená s provedením díla a jeho uvedením do trvalého užívání a to zejména:

- kompletační činnosti zhotovitele
- zajištění bezpečnosti při provádění díla ve smyslu BOZP
- péče o nepředané objekty a konstrukce stavby, jejich ošetřování, nutný rozsah pojištění stavby

6/ Zhotovitel bude po dobu výstavby a komplexního vyzkoušení spolupracovat s provozovatelem vodárenské infrastruktury, kterým je Královéhradecká provozní, a.s. V případě, že zhotovitel bude v uvedeném období provádět práce na objektu či zařízení vodárenské infrastruktury, jehož provoz bude muset být z důvodu postupu prací omezen či přerušeno, upozorní zhotovitel objednatele na tuto skutečnost zápisem ve stavebním deníku minimálně týden předem. Objednatel zápisem do stavebního deníku požadovaný termín odsouhlasí nebo oznámí nejbližší možný termín pro omezení či přerušování provozu. Zhotovitel bez předchozího souhlasu práce na takovémto objektu či zařízení nezahájí.

7/ Dílo bude provedeno v náležitě kvalitě a dle veškerých předepsaných atestů, zkoušek a revizí dle ČSN a dalších platných právních a technických předpisů a nařízení uvedených v zadávací dokumentaci, kterými bude prokázáno dosažení předepsané kvality a parametrů dokončeného díla.

8/ Smluvní strany se výslovně dohodly, že normy ČSN (rozumí se tím i ČSN EN), jejichž použití přichází v úvahu při provádění díla dle této smlouvy, budou pro realizaci daného díla považovat za závazné v plném rozsahu.

III. TERMÍNY A MÍSTO PLNĚNÍ

1/ Zhotovitel se zavazuje provést sjednané dílo v následujících termínech:

A) Termín zahájení díla: **ihned po podpisu smlouvy**
nejdříve však v den, který následuje po dni, kdy byla smlouva o dílo zveřejněna v registru smluv

B) Termín dokončení díla a jeho předání objednateli: **30. 4. 2023**

2/ Místem plnění je: **sekční šachty SŠ 1 Svinary, SŠ 3 Třebechovice, SŠ 5 Mokrý**

IV. CENA DÍLA

1/ Cena díla v rozsahu čl. III. této smlouvy je stanovena jako cena nejvýše přípustná se započtením veškerých rizik, provozních nákladů zhotovitele, zisku a inflačních vlivů po celou dobu výstavby.

Cena celkem bez DPH **467.031,- Kč**

(slovy: čtyřistašedesátsedmtisícetřicetjedna korun českých)

V ceně bude uplatněno DPH platné v době uskutečnění zdanitelného plnění.

2/ Cena díla zahrnuje veškeré práce, dodávky a služby související s provedením předmětu díla v rozsahu dle čl. II. této smlouvy.

3/ Cena díla je doložena položkovým rozpočtem, který je součástí nabídky zhotovitele podané do veřejné zakázky „**Přivaděč Litá - Úpravna vody Hradec Králové – osazení 3 ks zákaloměrů**“. Rozpočet je Přílohou č. 3 této smlouvy.

4/ Smluvní cena díla je neměnná po celou dobu realizace díla, vyjma změny DPH a změn ceny díla souvisejících se změnou díla. Podmínky pro změnu díla resp. ceny díla jsou uvedeny v kapitole VII. Obchodních podmínek (dále také jen „OP“). Vzorový Změnový list je v Příloze č. 4 této smlouvy.

V. PLATEBNÍ PODMÍNKY

1/ Objednatelem nebudou poskytována jakákoli plnění před zahájením provádění díla. Obě smluvní strany se vzájemně dohodly, že zdanitelným plněním jsou práce skutečně provedené v za dobu realizace díla a za datum uskutečnění zdanitelného plnění prohlašují poslední den kalendářního měsíce, kdy bylo dílo převzato objednatel. Daňové doklady budou propláceny zhotoviteli celkem až do výše 90% celkové smluvní ceny za provedení díla vč. DPH. Po dosažení tohoto limitu bude objednatel zhotoviteli zadržovat všechny zbývající

platby jako zádržné, které bude uvolňováno do 30-ti dnů po odstranění všech případných vad a nedodělků uvedených v Zápisu o předání a převzetí díla.

2/ Splatnost daňových dokladů smluvními stranami je dohodnuta na 30 kalendářních dní ode dne řádného předání faktury zhotovitelem objednateli. Daňový doklad se považuje za řádně a včas zaplacený, bude-li poslední den této lhůty účtovaná částka ve výši odsouhlasené objednatelem odepsána z účtu ve prospěch účtu zhotovitele uvedeného v záhlaví této smlouvy o dílo.

3/ Další podmínky stanoví OP.

VI. ZÁRUKA

1/ Zhotovitel poskytuje objednateli až do uplynutí záruční doby záruku za jakost díla, tedy přejímá závazek, že dílo bude v průběhu příslušných záručních lhůt, odpovídat výsledku určenému v této smlouvě, že nedojde ke zhoršení parametrů, standardů a jakosti stanovených předanou dokumentací.

2/ Zhotovitel poskytuje na dílo od data předání a převzetí následující záruky

a) pro stavební část díla	60 měsíců
c) pro technologickou část díla	36 měsíců

3/ Další podmínky stanoví OP.

VII. SMLUVNÍ POKUTY A BANKOVNÍ ZÁRUKA

1/ V případě, že zhotovitel nedodrží termín **předání a převzetí díla bez vad a nedodělků** dle čl. III. odst. 1 písm. B) této smlouvy o dílo, zavazuje se zhotovitel uhradit objednateli smluvní pokutu ve výši 1 ‰ z ceny díla bez DPH zaokrouhlené nahoru na 100 Kč tj. **500,- Kč** za každý byť započatý den prodlení.

2/ V případě, že zhotovitel nedodrží termín **předání dokumentace skutečného provedení díla** dle OP, zavazuje se zhotovitel uhradit objednateli smluvní pokutu ve výši 0,5 ‰ z ceny díla bez DPH zaokrouhlené nahoru na 100 Kč tj. **250,- Kč** za každý byť započatý den prodlení.

3/ V případě, že zhotovitel **přeruší stavební činnost na stavbě po dobu delší než 7 dnů**, bez toho, aby k tomuto přerušení dostal souhlas od objednatele, zavazuje se zhotovitel uhradit objednateli smluvní pokutu ve výši 0,3 ‰ z ceny díla bez DPH zaokrouhlené nahoru na 100 Kč tj. **200,- Kč** za každý byť započatý den přerušení.

4/ V případě, že zhotovitel **neodstraní vady či nedodělky, uvedené v zápise o předání a převzetí díla** v dohodnutém termínu, zavazuje se zhotovitel uhradit objednateli smluvní pokutu ve výši 0,5 ‰ z ceny díla bez DPH zaokrouhlené nahoru na 100 Kč tj. **250,- Kč** za každý byť započatý den prodlení, a to za každou vadu či nedodělek zvlášť.

5/ V případě, že zhotovitel **nepředá objednateli vyklizené a uklizené staveniště** v dohodnutém termínu, zavazuje se zhotovitel uhradit objednateli smluvní pokutu ve výši **5.000,- Kč** za každý byť započatý den prodlení.

6/ V případě, že zhotovitel bude v **prodlení s povinností nastoupit k odstraňování jakékoliv reklamované vady** v dohodnutém termínu, zavazuje se zhotovitel uhradit

objednateli smluvní pokutu ve výši 1 % z ceny díla bez DPH zaokrouhlené nahoru na 100 Kč tj. **500,- Kč** za každý byt započatý den prodlení, a to za každou vadu zvlášť.

7/ Pokud zhotovitel **poruší jiné povinnosti uvedené v této smlouvě o dílo nebo OP**, zavazuje se zhotovitel uhradit objednateli smluvní pokutu ve výši 1 % z ceny díla bez DPH zaokrouhlené nahoru na 100 Kč tj. **500,- Kč** za každé jednotlivé porušení povinnosti.

8/ V případě **prodlení s úhradou ceny díla** dle této smlouvy uhradí objednatel zhotoviteli smluvní pokutu ve výši **0,5 %** z dlužné částky za každý den prodlení.

9/ Smluvní strany prohlašují, že sjednaná výše smluvních pokut je přiměřená významu zajištěné právní povinnosti a prohlašují, že jsou si vědomy své povinnosti k jejich úhradě bez ohledu na jejich zavinění. Uhrazením smluvních pokut nejsou dotčeny nároky smluvních stran na náhradu škody.

10/ Smluvní strany se dohodly, že v tomto případě objednatel nepožaduje bankovní záruky uvedené v OP článku XX. Bankovní záruka.

VIII. PŘEDÁNÍ DÍLA, VLASTNICKÉ PRÁVO

1/ Podmínky předání a převzetí díla, jakož i nabytí vlastnického práva objednatele stanoví OP.

IX. UKONČENÍ SMLOUVY

1/ Smlouva může být ukončena písemnou dohodou obou stran nebo odstoupením od smlouvy podle zákona, této smlouvy nebo podle OP. Další podmínky stanoví OP.

X. SPOLEČNÁ A ZÁVĚREČNÁ USTANOVENÍ

1/ Nedílnou součástí této smlouvy jsou Obchodní podmínky (dále také jen „OP“), které tvoří Přílohu č. 1 této smlouvy. Zhotovitel výslovně prohlašuje a svým podpisem níže potvrzuje, že byl seznámen s OP, a že tyto OP bezvýhradně akceptuje. V případě rozporu mezi některým z ustanovení této smlouvy a ustanovení OP je rozhodující ustanovení této smlouvy.

2/ Tuto smlouvu lze měnit, pokud ve smlouvě není uvedeno jinak, pouze dohodou stran ve formě číslovaných a oběma stranami podepsaných písemných dodatků. K návrhům dodatků této smlouvy se smluvní strany zavazují vyjádřit písemně do 10 dnů od doručení návrhu dodatku druhé straně. Po stejnou dobu je tímto návrhem vázána strana, která jej podala.

3/ Nastanou-li u některé ze stran skutečnosti bránící řádnému plnění této smlouvy, je povinna to ihned bez zbytečného odkladu oznámit druhé straně a vyvolat jednání zástupců obou stran. Zhotovitel na sebe tímto přebírá nebezpečí změny okolností podle § 1765, odst. 2 zákona č. 89/2012 Sb.

4/ Obě smluvní strany se zavazují k mlčenlivosti a k zneprístupnění všech důvěrných informací svěřených smluvním partnerům a k zachování obchodního tajemství, jestliže s ním budou v souvislosti s touto smlouvou nebo jejím prováděním seznámeny.

5/ Všechny závazky, ujednání, povinnosti a práva vyplývající z této smlouvy o dílo se budou vztahovat a budou závazné i pro právní zástupce, právní nástupce a postupníky zde uvedených stran jako pro strany samé a všude, kde se tato smlouva zmiňuje o kterékoliv ze stran, bude toto platit i pro právní zástupce, právní nástupce a postupníky takové strany jako

by šlo o ně samé. Zhotovitel není oprávněn převést jakákoli práva nebo závazky z této smlouvy vyplývající na třetí stranu bez předchozího písemného souhlasu objednatele.

6/ Pokud nebylo v této smlouvě ujednáno jinak, řídí se právní poměry z ní vyplývající a vznikající občanským zákoníkem č. 89/2012 Sb.

7/ Tato smlouva je vyhotovena ve čtyřech stejnopisech, z nichž každá strana obdrží po dvou stejnopisech. Obě strany prohlašují, že došlo k dohodě v celém rozsah. Svým podpisem smlouvy o dílo obě smluvní strany stvrzují, že se seznámily s celým obsahem smlouvy o dílo a uzavírají smlouvu o dílo na základě svobodné vůle.

8/ Tato smlouva nabývá platnosti dnem podpisu všemi smluvními stranami a účinnosti dnem uveřejnění v registru smluv dle zákona č. 340/2015 Sb., o zvláštních podmínkách účinnosti některých smluv, uveřejňování těchto smluv a o registru smluv (dále jen „zákon o registru smluv“), v platném znění. Společnost Vodovody a kanalizace Hradec Králové, a. s. se zavazuje neprodleně, nejpozději však do deseti pracovních dní od podpisu smlouvy všemi smluvními stranami zajistit uveřejnění smlouvy v registru smluv v souladu se zákonem č. 340/2015 Sb. a o uveřejnění neprodleně informovat zbylé smluvní strany. Všichni účastníci smlouvy berou na vědomí a výslovně se zavazují, že ne zahájí žádné plnění dle této smlouvy před jejím uveřejněním v registru smluv.

9/ Přílohy Smlouvy o dílo:

Příloha č. 1: Obchodní podmínky Vodovody a kanalizace Hradec Králové, a.s. ze dne 1. ledna 2014

Příloha č. 2: Místní šetření č. 6/2023 ze dne 14. 2. 2023

Příloha č. 3: Rozpočet stavby

Příloha č. 4: Změnové řízení – vzorový změnový list

V Hradci Králové dne

V Hradci Králové dne

Za objednatele:

Za zhotovitele:

.....
Ing. Jiří Šolc
ředitel společnosti
Vodovody a kanalizace Hradec Králové, a.s.

.....
Ing. Tomáš Hosa
pověřený člen představenstva
Královehradecká provozní, a.s.

OBCHODNÍ PODMÍNKY
VODOVODY A KANALIZACE HRADEC KRÁLOVÉ, a.s.
ze dne 1. ledna 2014

Příloha č. 1

SMLOUVY O DÍLO

číslo SOD objednatele:

číslo SOD zhotovitele:

I. ÚVODNÍ USTANOVENÍ

1/ Tyto Obchodní podmínky ve smyslu ustanovení § 1751 a násl. zákona č. 89/2012 Sb. podmínky (dále také jen „Podmínky“ nebo „OP“) upravují vztah mezi Objednatel a Zhotovitelem založený Smlouvou o dílo (dále také jen „SOD“ nebo „Smlouva“). Obchodní podmínky jsou nedílnou součástí SOD v podobě její Přílohy č. 1.

2/ Tyto Podmínky se použijí vždy, pokud Smlouva neobsahuje jinou úpravu. Tyto Podmínky jsou součástí též smluv o dílo, jež nebyly uzavřeny písemně. Změny těchto Podmínek mohou být učiněny jen písemně.

3/ V OP jsou použity zkratky, pro lepší srozumitelnost textu uvádíme v tomto odstavci jejich přehled a plný význam zkrácených slov. Technický dozor investora (dále jen „TDI“), autorský dozor projektanta (dále jen „AD“), koordinátor bezpečnosti a ochrany zdraví při práci na staveništi (dále jen „KO-BOZP“)

II. LHŮTY PLNĚNÍ

1/ Za řádné splnění SOD se považuje okamžik oboustranného podpisu zápisu o předání a převzetí díla a zároveň zápisu o odstranění drobných vad a nedodělků, včetně předání všech požadovaných dokladů, atestů, jiných rozhodnutí potřebných pro užívání díla a zároveň podpis protokolů o odstranění všech vad zjištěných v průběhu záruční doby.

2/ Zhotovitel se zavazuje realizovat dílo dle závazného harmonogramu postupu prací (dále jen „harmonogram“). Harmonogram je nedílnou součástí SOD jako její příloha č. 2. V harmonogramu jsou vyznačeny pro zhotovitele závazné dílčí termíny plnění, tzv. milníky resp. uzlové body (dále jen „uzlové body“). Změna harmonogramu je možná pouze na základě písemného dodatku k SOD. Uzlový bod se považuje za splněný, pokud zhotovitel v souladu se závaznými podklady stavby a pokyny objednatele a TDI řádně dokončil všechny práce a dodávky a předložil veškeré dokumenty vztahující se k příslušnému uzlovému bodu. O dokončení každého uzlového bodu vyhotoví zhotovitel zápis, který podepisuje zhotovitel, objednatel a TDI.

3/ Zhotovitel potvrzuje, že veškeré sjednané lhůty jsou přiměřené a dostatečné pro řádné splnění povinností, vyplývajících ze SOD. V případě, že SOD nestanoví zhotoviteli pro splnění nějaké povinnosti lhůtu, je zhotovitel povinen ji splnit bez zbytečného odkladu v závislosti na tom, ke kterému plnění podle SOD se příslušná povinnost vztahuje.

4/ Zhotovitel nebude při provádění díla zodpovědný za prodlení s provedením díla způsobené rozhodnutími orgánů veřejné správy, pokud je nemohl předvídat nebo nemohl předejít jejich vlivům. Zhotovitel se zavazuje v případě takového prodlení předložit objednateli neprodlené písemnou zprávu o okolnostech a důvodech takového prodlení.

5/ Jestliže v průběhu prací vystanou skryté nebo jiné objektivní překážky, které nemohl objednatel ani zhotovitel předpokládat, zavazují se obě strany, že se bezodkladně dohodnou na řešení, včetně zohlednění případných dopadů do termínu plnění díla a učiní vše pro odstranění překážek.

6/ Jestliže se zhotovitel domnívá, že má nárok na změnu termínu dokončení díla nebo uzlového bodu, oznámí to písemně objednateli s popisem skutečností odůvodňujících vznik nároku. Oznámení je zhotovitel povinen učinit bezodkladně poté, co se o takové skutečnosti dozvěděl nebo mohl dozvědět; jestliže zhotovitel svůj nárok neoznámí během 14 kalendářních dnů po tom, co se dozvěděl (nebo mohl dozvědět) o vzniku takové skutečnosti, případný nárok na změnu termínu dokončení díla zaniká.

7/ Během jakéhokoliv přerušení provádění díla nebo jeho části podle SOD je zhotovitel povinen v rozsahu stanoveném objednatelem, jinak v nezbytném rozsahu zajistit ochranu a bezpečnost pozastaveného díla proti zničení, ztrátě nebo poškození, jakož i skladování věcí opatřených k provádění díla. Je rovněž povinen provést opatření k zamezení nebo minimalizaci škody, která by pozastavením provádění díla mohla vzniknout (konzervace díla, opatření před propadnutím lhůt poskytnutých orgány veřejné správy apod.), přičemž o zamýšlených opatřeních je zhotovitel povinen objednatele předem informovat. V případě, že k přerušení provádění díla nebo jeho části dojde z důvodů výlučně na straně objednatele, jdou nezbytně nutné náklady spojené s činností zhotovitele podle tohoto odstavce k tíži objednatele.

8/ Objednatel není povinen dílo převzít před uplynutím lhůty pro jeho dokončení.

III. CENA DÍLA, PLATEBNÍ PODMÍNKY

1/ V ceně za provedení díla jsou zahrnuty veškeré náklady zhotovitele, které při plnění svého závazku dle SOD nebo v souvislosti s tím vynaloží, a to nejen náklady, které jsou uvedeny v podkladech předaných objednatelem nebo z nich vyplývají. Jedná se zejména o náklady na pořízení všech věcí potřebných pro provedení díla, dopravu na místo plnění, vč. vykládky, skladování, manipulační a zdvihací techniky a přesunů hmot, zařízení staveniště a jeho zabezpečení, hygienické zázemí pro pracovníky a dodavatele, úklid průběžný a konečný úklid staveniště vč. zhotovené stavby, veškerou dokumentaci pro provedení díla (dílenskou, výrobní, technologické a pracovní postupy apod.), dokumentaci skutečného provedení, geodetické práce, provedení předepsaných či sjednaných zkoušek, revizí, předání atestů, osvědčení, prohlášení o shodě, revizních protokolů a všech dalších dokumentů nutných k řádnému zhotovení a předání díla. Dále se jedná zejména o náklady na cla, režie, mzdy, sociální pojištění, pojištění dle smlouvy, poplatky, zábory, dopravní značení, zajištění bezpečnosti práce a protipožárních opatření apod. a další náklady spojené s plněním podmínek dle rozhodnutí příslušných správních orgánů nebo dle obecně závazných platných předpisů.

2/ Daňový doklad bude obsahovat pojmové náležitosti daňového dokladu požadované platnou právní úpravou. V případě, že daňový doklad nebude obsahovat správné údaje či bude neúplný, je objednatel oprávněn daňový doklad vrátit ve lhůtě do data jeho splatnosti zhotoviteli. Zhotovitel je povinen takový daňový doklad opravit, eventuelně vystavit nový daňový doklad - lhůta splatnosti v takovém případě počíná běžet ode dne doručení opraveného či nově vystaveného dokladu objednateli.

3/ Pokud zhotovitel v průběhu plnění smlouvy poruší opakovaně sjednané či stanovené podmínky provádění díla, zejména bude-li opětovně v prodlení se splněním termínů jednotlivých závazných milníků dle časového harmonogramu, je objednatel již při v pořadí druhém porušení smlouvy oprávněn pozastavit platby měsíčních daňových dokladů na dobu, než je toto porušení smlouvy zhotovitelem odstraněno, nejdéle však do doby řádného splnění celého závazku založeného smlouvou. K tomuto postupu je objednatel oprávněn, aniž by muselo dojít k dohodě smluvních stran o změně SOD a aniž by se tímto postupem dostával do prodlení s platbami. Zhotovitel v takovém případě nemá nárok na náhradu škody ani jiných výdajů souvisejících s pozastavením měsíčních plateb Objednatelem.

4/ Závazné milníky dle časového harmonogramu neznamenají přejímání díla po částech podle § 2610 občanského zákoníku, jsou určeny pouze jako prostředek kontroly provádění díla Objednatelem.

IV. OBECNÁ PRAVIDLA PRO PLNĚNÍ SOD

1/ Při plnění SOD je zhotovitel povinen postupovat v souladu se zásadami projektového řízení tak, aby bylo dosaženo maximální hospodárnosti při následném provozu díla.

2/ Při plnění SOD je zhotovitel povinen řídit se pokyny objednatele, včetně pokynů technického, příp. autorského dozoru objednatele a koordinátora BOZP, vydanými v souladu s dokumentací týkající se provádění díla, tj. pokyny, které nepředstavují změnu SOD. V případě sporu smluvních stran, zda je určitý pokyn objednatele v souladu se závaznou dokumentací stavby, je rozhodující stanovisko znalce. Pokud ze stanoviska znalce vyplyne, že pokyn objednatele není v souladu s předanou dokumentací, uzavřou smluvní strany dodatek k SOD.

3/ Zhotovitel je povinen objednatele bez zbytečného odkladu písemně upozornit na nevhodnost jeho pokynů a důvody nevhodnosti specifikovat. K upozornění zhotovitele je objednatel povinen se vyjádřit do 5 pracovních dnů, nebude-li dohodnuta jiná lhůta. Pokud bude objednatel na splnění pokynu přes upozornění na jeho nevhodnost trvat, je zhotovitel povinen pokyn objednatele splnit.

4/ Je-li v průběhu provádění díla ohrožena bezpečnost provádění stavby, život nebo zdraví osob nebo hrozí-li jiné vážné škody, nebo je-li dílo prováděno v rozporu se smlouvou, je objednatel, TDI či KO-BOZP oprávněn, respektive povinen, pokud to okolnosti vyžadují, zhotoviteli přikázat přerušeni prací na nezbytně nutnou dobu a v nezbytném rozsahu.

5/ Zhotovitel zodpovídá za bezpečnost a ochranu zdraví vlastních pracovníků a pracovníků případných subdodavatelů podílejících se na zhotovení díla. Zhotovitel a jeho subdodavatelé budou práce provádět ve smyslu zákona č. 309/2006 Sb. o zajištění dalších podmínek bezpečnosti a ochrany zdraví při práci a jeho prováděcích předpisů nařízení vlády č. 591/2006 Sb. o bližších minimálních požadavcích na bezpečnost a ochranu zdraví při práci na staveništích.

6/ V případě vzniku pracovního úrazu, havárie a požáru na pracovišti jsou dodavatelé (subdodavatelé) povinni ihned tuto skutečnost oznámit objednateli.

7/ Přerušeni provádění díla z důvodů uvedených v odst. 4 tohoto článku musí být zapsáno do stavebního deníku a nemá vliv na běh sjednaných lhůt plnění ani nezakládá nárok zhotovitele na úhradu nákladů nebo škody, které mu tímto přerušeni vzniknou.

8/ Objednatel, TDI, AD, koordinátor BOZP mají právo kontrolovat, jak je dílo zhotovitelem, případně prostřednictvím jeho subdodavatelů, prováděno. Za účelem kontroly je zhotovitel povinen umožnit pověřeným pracovníkům objednatele nebo jimi písemně pověřeným osobám přístup na stavbu a staveniště 24 hodin denně, a to i ve dny pracovního klidu po předchozím oznámení. V pracovní dny od 8:00 do 18:00 je zhotovitel povinen zajistit přístup na veškerá další místa, kde jsou plněny povinnosti související s touto smlouvou, včetně provozoven subdodavatelů. Tato kontrola nezbavuje zhotovitele plné odpovědnosti za plnění povinností v souladu se SOD.

9/ Zhotovitel je povinen plnit povinnosti dle SOD tak, aby nevznikla škoda. Zhotovitel je povinen objednateli neprodleně oznámit, že vznikla nebo bezprostředně hrozí vznik škody, a včas přijmout takové opatření, aby škodu odvrátil; současně je povinen navrhnout objednateli opatření směřující k zamezení škod. V případě porušení této povinnosti odpovídá zhotovitel objednateli za škody, které mu tím vzniknou.

10/ Zhotovitel odpovídá objednateli i třetím osobám za veškerou škodu, která jim vznikne v důsledku jednání zhotovitele.

11/ Zhotovitel je povinen dodržovat mlčenlivost o všech skutečnostech, o nichž se dozvěděl v souvislosti s plněním SOD.

12/ Zhotovitel je povinen objednatele neprodleně, nejpozději však do 3 pracovních dnů od vzniku níže uvedené skutečnosti písemně informovat o tom, že:

- a) přestal plnit své splatné peněžní závazky vůči subdodavatelům podílejícím se na plnění SOD,
- b) zhotovitel se stal subjektem, na nějž byl podán návrh na zahájení insolvenčního řízení,
- c) bylo rozhodnuto o tom, že vstupuje do likvidace,
- d) přestal být oprávněn provozovat některou z činností, která je předmětem SOD, anebo
- e) je jinak závažným způsobem omezena nebo ohrožena jeho schopnost plnit povinnosti dle SOD.

13/ Zhotovitel prohlašuje, že je v souladu s právními předpisy oprávněn provádět veškeré činnosti, které jsou předmětem SOD, a že je k nim plně odborně způsobilý a dostatečně kapacitně, materiálově i technicky vybavený.

14/ Zhotovitel se zavazuje poskytovat objednateli, TDI, AD a KO-BOZP na jejich ústní nebo písemné vyžádání, nejpozději však do 5 pracovních dnů od uplatnění požadavku, požadované informace, vysvětlení a konzultace vztahující se k plnění SOD.

15/ Pokud není ve smlouvě stanoveno jinak, pak normy ČSN EN, zejména české technické normy, jsou pro zhotovitele závazné v tom smyslu, že stanovují minimální požadavky na realizaci díla.

16/ Pokud nebude dohodnuto ve zvláštním písemném protokolu jinak, je pracovní doba zhotovitele na staveništi ze strany objednatele omezena příslušnými právními předpisy.

17/ Další povinnosti zhotovitele:

- a) zhotovitel bude jednat tak, aby zajistil dodávky materiálu a služeb pro objednatele za optimálních kvalitativních podmínek,
- b) zhotovitel nese v plném rozsahu zodpovědnost za vlastní řízení postupu prací, za sledování dodržování předpisů o bezpečnosti práce, ochraně zdraví při práci a zachování pořádku na staveništi,
- c) vedoucí realizačního týmu zhotovitele nebo jiná zhotovitelem pověřená odborná osoba musí být jako zástupce zhotovitele po dobu provádění prací, montáží a zkoušek díla přítomna v místě stavby a musí být vybavena všemi pravomocemi jednat jménem zhotovitele a přijímat oznámení objednatele,
- d) zhotovitel je povinen označit pracovní oděvy svých zaměstnanců vlastním logem a zabezpečit označení pracovních oděvů zaměstnanců subdodavatelů logem příslušného subdodavatele,
- e) zhotovitel při provádění díla v rámci předaného staveniště zajistí vlastními opatřeními sociální zařízení pro pracovníky vlastní i pracovníky subdodavatelů,
- f) zhotovitel se zavazuje, že zaplatí ve splatnosti oprávněné faktury subdodavatelů, které zhotovitel pro provedení díla využil,
- g) zhotovitel nesmí bez předchozího písemného souhlasu objednatele nakládat s jeho majetkem ani povolit takové nakládání s majetkem, který má objednatel ve svém držení, úschově či pod svou kontrolou,
- h) zhotovitel bude řádně nakládat a pečovat o zařízení a stroje převzaté od objednatele po dobu jejich užívání,
- j) zhotovitel zajišťuje veškerou dopravu materiálů, jejich následnou vykládku a skladování v místě stavby na své náklady,
- k) zhotovitel je povinen umožnit pověřeným zástupcům objednatele a příslušným veřejnoprávním orgánům provádět inspekci na stavbě z hlediska bezpečnosti práce, kvality, dodržování technické dokumentace, harmonogramu prací a udržování pořádku na převzatém staveništi. Jestliže během inspekce objednatel zjistí, že činnosti zhotovitele prováděné na stavbě nejsou v souladu se smlouvou, bezpečnostními předpisy nebo závaznými podklady stavby, je povinen o svých výhradách informovat zhotovitele písemně zápisem do stavebního deníku. Zhotovitel je povinen oprávněné připomínky přijmout a ihned zjednat nápravu v souladu se smlouvou a závaznými podklady pro provádění díla. Oprávněné připomínky objednatele, které se týkají bezpečného provozu ostatního zařízení, nebo bezpečnosti pracujících bude zhotovitel odstraňovat okamžitě. V případě vážných závad je oprávněný zástupce objednatele oprávněn okamžitě přerušit prováděnou činnost zhotovitele až do jejich odstranění.

V. SUBDODAVATELÉ

1/ Zhotovitel je oprávněn provádět dílo nebo jeho část prostřednictvím subdodavatelů. Zhotovitel je povinen informovat objednatele o každém subdodavateli v dostatečném předstihu tj. minimálně 14 dní před zahájením prací subdodavatele na staveništi. Subdodavatelé, se kterými se uvažuje pro realizaci části díla, převyšující částku 500 tis. Kč bez DPH dle smluvního rozpočtu musí být před započítáním jejich činnosti schváleni objednatelem. Objednatel má právo neschválit subdodavatele. Tuto skutečnost oznámí objednatel zhotoviteli písemně spolu s vysvětlením svého rozhodnutí.

2/ Zhotovitel odpovídá za činnost subdodavatele, jako by ji prováděl sám.

3/ Zhotovitel se zavazuje, že práce na díle budou provádět pracovníci, kteří mají potřebnou kvalifikaci a odbornou způsobilost pro jimi prováděný druh prací. Zhotovitel poskytne na požádání objednateli doklady o kvalifikaci a způsobilosti osob, které využívá k plnění díla přímo nebo jako své subdodavatele. Pokud nebude takové osvědčení předloženo, nebo bude shledáno jako nedostatečné, musí zhotovitel takového pracovníka odvolat a nahradit.

4/ Objednatel je oprávněn požadovat vyloučení jakéhokoliv subdodavatele, který neprovádí dílo v souladu se závaznými podklady stavby (včetně, nikoli však pouze termínů a harmonogramu). Zhotovitel je povinen na výzvu objednatele s takovým subdodavatelem ukončit spolupráci a vyloučit ho z účasti na provádění díla. Vyloučený subdodavatel je povinen bezodkladně opustit místo provádění díla včetně vyklizení staveniště.

5/ Zhotovitel je povinen zajistit koordinaci veškerých činností a dodávek potřebných pro provedení plnění podle SOD včetně činností nebo dodávek zajišťovaných subdodavateli, popř. jinými dodavateli a objednatelem, tak aby bylo zajištěno plynulé plnění povinností zhotovitele podle SOD.

6/ Každý subdodavatel je povinen předat KO-BOZP prostřednictvím zhotovitele nejpozději 15 kalendářních dnů před nástupem na staveniště informace o rizicích vznikajících při pracovních nebo technologických postupech, které zvolil. Rovněž je povinen poskytovat koordinátorovi BOZP součinnost potřebnou pro plnění jeho úkolů.

7/ Prokazoval-li zhotovitel v zadávacím řízení kvalifikaci prostřednictvím subdodavatele, je v případě jeho změny povinen takovou skutečnost projednat v dostatečném časovém předstihu s objednatelem; zhotovitel je vždy povinen sdělit objednateli důvod změny takového subdodavatele a způsob jeho náhrady.

8/ Zhotovitel předloží objednateli, který je veřejným zadavatelem, seznam subdodavatelů, ve kterém uvede subdodavatele, jímž za plnění subdodávky uhradil více než 10 % nebo v případě významné veřejné zakázky více než 5 % a) z celkové ceny veřejné zakázky, nebo b) z části ceny veřejné zakázky uhrazené veřejným zadavatelem v jednom kalendářním roce, pokud doba plnění veřejné zakázky přesahuje 1 rok. Zhotovitel uvede, ke každému subdodavateli následující údaje: IČ subdodavatele; název; sídlo; výše plnění subdodávky v Kč a v %; vymezení prací, kterých se subdodávka týkala. Zhotovitel předloží požadované informace nejpozději do termínu splnění smlouvy nebo do 15. ledna následujícího kalendářního roku v případě, že doba plnění smlouvy přesahuje 1 rok. Má-li subdodavatel formu akciové společnosti, je přílohou seznamu i seznam vlastníků akcií, jejichž souhrnná jmenovitá hodnota přesahuje 10 % základního kapitálu, vyhotovený ve lhůtě 90 dnů před dnem předložení seznamu subdodavatelů.

VI. PODKLADY PRO PLNĚNÍ

1/ Zhotovitel prohlašuje, že se důkladně, s odbornou péčí, seznámil se všemi závaznými podklady k dílu převzatými od objednatele (viz Přílohy SOD). Zhotovitel prohlašuje, že předané závazné podklady k dílu jsou dostatečné, jednoznačné, jemu plně srozumitelné a plně vhodné pro provedení díla v rozsahu, kvalitě a termínech sjednaných v SOD.

2/ V případě podkladů dodávaných objednatelem po podpisu SOD je povinností zhotovitele prověřit předané podklady a písemně objednateli oznámit zjištěné vady a připomínky do 10 dnů po jejich převzetí.

3/ Zhotovitel je povinen přesvědčit se před zahájením, resp. provedením svých prací a dodávek, o stavu již realizovaných prací a dodávek na díle, na které jeho plnění navazuje nebo které s jeho výkony souvisejí. Jakékoliv zjištěné nedostatky neprodleně písemně oznámí objednateli spolu s návrhem na jejich odstranění.

4/ Zhotovitel prohlašuje, že ke dni uzavření SOD řádně prověřil místní podmínky na staveništi, je seznámen s výsledky všech provedených průzkumů a měření předaných objednatelem a vyjasnil si všechny nejasné podmínky pro provedení díla s pověřenými pracovníky objednatele při prohlídce staveniště.

5/ Při nálezů funkční sítě, která není součástí předaných podkladů, je zhotovitel povinen ve spolupráci s objednatelem tuto síť identifikovat, ochránit, následně zaměřit a zakreslit do dokumentace skutečného provedení.

6/ Nesplní-li zhotovitel povinnosti stanovené v tomto článku, není oprávněn později namítat, že mu nebyly jakékoliv vady či nedostatky známy, pokud je mohl zjistit při vynaložení odborné péče a nese úplnou odpovědnost a veškeré náklady na řádné dokončení díla.

VII. ZMĚNA DÍLA

1/ Má-li být v průběhu provádění díla změněn jeho dohodnutý obsah či rozsah, musí být taková změna dohodnuta písemným dodatkem, podepsaným všemi smluvními stranami ke smlouvě o dílo, který bude specifikovat rozsah změny předmětu díla a změnu ceny díla.

2/ Veškeré změny v průběhu stavby budou probíhat v režimu změnového řízení. Na každou změnu bude vystaven změnový list, který bude zařazen do tzv. Knihy víceprací, odpočtů a změn. Změnové řízení postupuje ve třech krocích: 1) Návrh změny 2) Návrh ocenění změny 3) Odsouhlasení změny – vzorové změnové listy jsou přílohou č. 5 předmětné SOD. Ve změnovém řízení budou platit lhůty 10 pracovních dní pro úkony obou stran tj. pro zpracování Návrhu změny, vyjádření objednatele k Návrhu změny, k předložení Návrhu ocenění, ke schválení Návrhu ocenění a k Odsouhlasení změny. V případech kdy výběrové řízení na zhotovitele probíhalo dle zákona č. 137/ 2006 Sb. o veřejných zakázkách bude postup změnového řízení v případě víceprací v souladu s § 23 uvedeného zákona.

3/ Objednatel je oprávněn omezit či rozšířit rozsah díla (méněpráce či vícepráce), nebo požadovat jinou kvalitu prací a dodávek souvisejících s dílem (dále jen „změna díla“), a za tím účelem jsou smluvní strany povinny uzavřít dodatek k SOD, který požadovanou změnu díla popisuje. Zhotovitel je povinen na základě požadavku objednatele přistoupit na změnu rozsahu díla, která dílo omezuje či rozšiřuje. V případě, že dojde ke změně předmětu plnění (vícepráce či méněpráce) nebo jiným okolnostem majícím vliv na cenu díla dle ustanovení této smlouvy o dílo, bude změna ceny díla kalkulována na základě jednotkových cen uvedených v nabídce. Cena prací a dodávek v nabídce neuvedených bude oceněna dle jednotkových cen ceníku ÚRS Praha, a.s. platných v době realizace těchto změn předmětu smlouvy. Cena materiálu bude stanovena dle skutečnosti (návrh nákupu materiálu zhotovitelem bude proveden v souladu se zákonem o zadávání veřejných zakázek). Cena dopravy materiálu bude kalkulována jako skutečné množství km z místa pořízení do místa realizace x jednotková cena obvyklá na km pro daný druh dopravního prostředku. Na základě provedené rekalkulace bude formou dodatku upravena smluvená cena díla.

4/ Pokud by změna díla znamenala i změnu dodržení dílčí lhůty plnění, musí návrh obsahovat změnu lhůty plnění tím dotčených uzlových bodů; v případě návrhu změny lhůty předání díla musí být současně přesně uvedeny i nové navrhované lhůty splnění veškerých ještě nedokončených uzlových bodů.

5/ V případě změny díla, která si vyžádá změnu stavebního povolení, poskytne zhotovitel objednateli veškeré podklady, aby mohl o změnu stavebního povolení požádat.

6/ Pokud objednatel souhlasí se změnou, v rámci změnového řízení uvedenou změnu potvrdí v dodatku ke smlouvě o dílo. Nedohodnou-li se smluvní strany na změně, je rozhodující stanovisko znalce určeného objednatelem. Bez potvrzeného dodatku není zhotovitel oprávněn změnu díla provést.

7/ Dodatky budou vzestupně číslovány a vydávány ve 4 vyhotoveních, z nichž dvě vyhotovení obdrží objednatel a dvě zhotovitel.

8/ Pokud zhotovitel nesplní své povinnosti stanovené v tomto článku ani po výzvě objednatele zapsané do stavebního deníku, je objednatel oprávněn zajistit splnění těchto povinností prostřednictvím třetí osoby, která bude odpovídat za vady jí provedené části díla a poskytne za ni záruku za jakost požadovanou objednatelem; v tomto případě uhradí zhotovitel objednateli všechny vzniklé náklady a škody.

VIII. STAVEBNÍ DENÍK

1/ Zhotovitel je povinen vést o provádění díla a o postupu prací stavební deník v souladu s právními předpisy, tj. § 157 Stavebního zákona a přílohou č. 5 vyhlášky Ministerstva místního rozvoje č. 499/2006 Sb. O dokumentaci staveb.

2/ První průpis denních zápisů ve stavebním deníku bude zhotovitelem připraven k předání TDI následující pracovní den do 10.00 hodin. Druhý průpis denních zápisů ve stavebním deníku je zhotovitel povinen uložit odděleně od originálu stavebního deníku tak, aby byl k dispozici v případě ztráty nebo zničení originálu.

3/ Zhotovitel je povinen zajistit trvalou přístupnost stavebního deníku na staveništi. Zápisy vztahující se k provádění díla může do deníku provádět orgán státního stavebního dohledu, AD, TDI, KO-BOZP a pověření pracovníci smluvních stran.

4/ Jestliže zhotovitel s provedeným zápisem nesouhlasí, je povinen svoje vyjádření k zápisu připojit nejpozději do tří pracovních dnů. V opačném případě se má za to, že s obsahem takového zápisu souhlasí. Stejně pravidlo platí pro případ, že objednatel, AD, TDI nebo KO-BOZP nesouhlasí se záznamem zhotovitele.

IX. VZORKY

1/ Zhotovitel bude v průběhu provádění díla předkládat, nejméně 10 dní pracovních před zahájením příslušné práce nebo montáže, objednateli k odsouhlasení vzorky veškerých materiálů, výrobků či zařízení díla (dále jen „prvků“), které mají vliv na výsledný vzhled interiéru a exteriéru díla, zejména materiály vnitřních povrchových úprav (obklady, dlažby, podlahy, podhledy), viditelné koncové prvky (svítidla, zásuvky, vypínače, čidla, vodovodní baterie, kování aj.), zařizovací předměty (umyvadla, záchodové mísy, dřezy), výplně otvorů (okna, dveře, prosklené stěny, revizní dvířka aj.), montované dělicí konstrukce (lehké příčky) a prvky vnějšího pláště (zejména prvky montovaného obvodového pláště, kontaktního zateplení obvodového pláště a střešních krytin).

2/ Pokud se smluvní strany v určitém případě nedohodnou jinak, budou vzorky objednateli předkládány na staveništi a bude k nim připojen protokol s následujícími údaji:

- a) materiál (název, popis, obchodní značka);
- b) výrobce, dodavatel;
- c) datum předložení;
- d) místo pro odsouhlasení vzorku objednatelem nebo TDI (podpis a datum).

3/ Objednatel do 10 dní od předložení vzorků jeden z předložených vzorků odsouhlasí, nebo všechny předložené vzorky s písemným odůvodněným odmítne a vrátí zhotoviteli. Ve lhůtě stanovené objednatelem je zhotovitel povinen předložit, a to i opakovaně, ke schválení jiný vzorek, odpovídající

závazným podkladům díla. Ani opakované odmítnutí předloženého vzorku objednatel nemá vliv na sjednané termíny plnění ani cenu díla.

4/ Zhotovitel je povinen uchovávat protokoly o schválených či objednatel určených vzorcích a datech schválení. Protokol bude obsahovat rozhodnutí objednatel nebo TDI, jak má být se vzorkem naloženo.

X. PROVÁDĚNÍ DÍLA

1/ Objednatel je povinen předat zhotoviteli staveniště nejpozději 15 dní před termínem zahájení prací. O předání a převzetí staveniště vyhotoví TDI zápis. Předání staveniště se uskuteční písemně za účasti odpovědných zástupců obou smluvních stran. Zhotovitel je povinen při přejímání staveniště prověřit, zda staveniště nemá překážky, které brání provedení díla. Hranice předaného obvodu staveniště dle zápisu o předání jsou pro zhotovitele závazné. Vyznačení obvodu staveniště, vyznačení základních směrových a výškových bodů a podzemních vedení uvedených v zadávací dokumentaci (ZD), zabezpečí zhotovitel. Zhotovitel je povinen užívat staveniště pouze pro účely související s prováděním díla a při užívání staveniště je povinen dodržovat veškeré právní předpisy

2/ Zhotovitel je povinen provést dílo v souladu se závaznými podklady díla a pokyny objednatel, včetně pokynů TDI vydanými v souladu se SOD a v jejich mezích s principy projektového řízení.

3/ Objednatel je oprávněn a zhotovitel je povinen průběžně kontrolovat, zda je dílo prováděno v souladu s harmonogramem. V případě zjištění prodlení oproti termínům uvedeným v harmonogramu je zhotovitel povinen provést opatření vedoucí k odstranění časového prodlení.

4/ Zhotovitel je povinen organizovat a řídit časový i věcný postup provádění díla. Zhotovitel je povinen po celou dobu provádění díla řídit provádění díla po celou dobu realizace svými zaměstnanci minimálně v tomto složení:

- a) stavbyvedoucí,
- b) zástupce stavbyvedoucího nebo mistr,
- c) pracovník kontroly a řízení jakosti.

V souladu se Stavebním zákonem jmenovitě § 153 (stavbyvedoucí a stavební dozor), § 158 (Vybrané činnosti ve výstavbě) a § 160 (Provádění staveb) musí zhotovitel zabezpečit odborné vedení realizace díla stavbyvedoucím, který má pro tuto vybranou činnost ve výstavbě patřičnou autorizaci České komory autorizovaných inženýrů a techniků.

5/ Zhotovitel je povinen vybudovat, provozovat a následně odstranit zařízení staveniště. Na zařízení staveniště je povinen si obstarat veškerá potřebná stavební povolení, kolaudační souhlas a jiná potřebná úřední povolení, vyžadují-li se podle účinných právních předpisů, a předložit TDI jejich kopii do 5 dnů od nabytí právní moci takových povolení. Bez potřebných úředních povolení není zhotovitel oprávněn zařízení staveniště vybudovat, případně provozovat.

6/ Zhotovitel bude udržovat staveniště přiměřeně volné od všech překážek. Zhotovitel je povinen provádět průběžný úklid staveniště umožňující plynulé provádění stavby a průběžný úklid přístupových komunikací a okolí stavebních pozemků od znečištění způsobeného prováděním díla. Před podáním výzvy k převzetí díla je zhotovitel povinen provést závěrečný úklid staveniště a díla, jímž zhotovitel zcela vyčistí staveniště a v návaznosti na to uvede stavbu a její okolí do reprezentativního stavu umožňujícího jejich užívání v souladu s účelem SOD. Do potvrzení zápisu o předání a převzetí díla je zhotovitel oprávněn ponechat na staveništi věci, které mohou být potřeba pro účely přejímacího řízení; tyto věci je zhotovitel povinen odstranit nejpozději do 5 pracovních dnů ode dne potvrzení zápisu o předání a převzetí díla.

7/ Povolení a dočasné užívání veřejných a jiných ploch a na výkopy, obstará a poplatky za ně zaplatí zhotovitel, stejně tak i poplatky a případné pokuty za delší užívání než byla dohodnutá doba.

8/ Skladování vlastních dodávek během realizace díla na staveništi nebo jiném místě zajistí zhotovitel na své náklady a vlastní nebezpečí.

9/ Zhotovitel odpovídá za nakládání s odpady vzniklými v rámci jeho činnosti podle SOD. Likvidaci přebytečných materiálů a odpadů vzniklých při realizaci díla a jejich dopravu na skládku k tomu určenou zajistí zhotovitel na své náklady a vlastní riziko v souladu se zákonem o odpadech č. 185/2001 Sb. v platném znění.

10/ Zhotovitel předá objednateli při předání a převzetí díla přehled o druzích a množstvích likvidovaných odpadů a doklady potvrzující způsob uložení či likvidace těchto odpadů.

11/ Zhotovitel zajistí včas veškerá média nezbytná pro řádné provádění a dokončení díla. Náklady na úhradu spotřebovaných energií a médií hradí zhotovitel a jsou součástí smluvní ceny.

12/ Zhotovitel je povinen umožnit pracovníkům technického dozoru kontrolu všech činností zhotovitele souvisejících se zhotovením díla. Dále je zhotovitel povinen zajistit účast svých odpovědných pracovníků na prověření svých dodávek a prací, které provádí pracovník odběratelské kontroly a činit neprodleně opatření k odstranění vytknutých závad a odchylek od projektu.

13/ Pracovníci technického dozoru jsou oprávněni dát pracovníkům zhotovitele pokyn přerušit práci, pokud odpovědný zástupce zhotovitele není dosažitelný, pokud objednatel zjistí, že zhotovitel zakryl část díla bez souhlasu objednatele nebo, že se v dalším postupu výstavby stala nepřístupnou nebo je-li ohrožena bezpečnost prováděného díla, život nebo zdraví pracovníků na stavbě.

14/ Zhotovitel je povinen zabezpečit pro výkon činnosti objednatele a technického dozoru odpovídající podmínky, tj. 1 samostatnou, uzamykatelnou, běžně vybavenou kancelář v prostorách zařízení staveniště (stavební buňku) s elektrickým vytápěním pro zimní období, elektrickým osvětlením apod.

15/ U prací a konstrukcí, které budou v dalším postupu zakryty nebo se stanou nepřístupnými, je zhotovitel povinen vyzvat objednatele k jejich kontrole a vyžádat si jeho následný souhlas s jejich zakrytím, a to zápisem do stavebního deníku. Tuto kontrolu provede TDI do 3 pracovních dnů po obdržení výzvy zhotovitele zápisem v deníku a v případě mimořádné nepřítomnosti odpovědného zástupce objednatele na stavbě do 2 dnů po obdržení písemné výzvy nebo telefonické výzvy do sídla zmocněnce objednatele. Nedostaví-li se objednatel v dohodnutém termínu ke kontrole výše uvedených konstrukcí, může zhotovitel pokračovat v provádění díla. V případě, že objednatel i přesto bude požadovat odkrytí uvedených konstrukcí, zhotovitel tak učiní. Pokud se dále zjistí, že práce nebyly provedeny řádně, hradí veškeré související náklady zhotovitel, v opačném případě je uhradí objednatel.

16/ Dosažení předepsaných parametrů a kvality díla prokáže zhotovitel úspěšně provedenými zkouškami, testy a kontrolami. Zhotovitel předá jako přílohu smlouvy o dílo objednateli časový plán a seznam všech zkoušek, testů a kontrol prováděných v průběhu zhotovení díla nebo při jeho dokončení včetně komplexních zkoušek. Návrh bude obsahovat rovněž jméno pracovníka zhotovitele odpovědného za provádění kontroly a za správnost výsledků kontrol.

17/ Plán kontrol, zpracovaný zhotovitelem, projednaný a odsouhlasený s objednatel je v průběhu zhotovení díla pro zhotovitele závazný. Posouzení nebo neposouzení plánu kontrol objednatel nezbavuje zhotovitele odpovědnosti za kontroly, zkoušky a testy a za řádné provedení díla.

18/ Výsledky všech provedených kontrol, zkoušek a testů shrne zhotovitel do "knihy kontrol a zkoušek", kterou předá objednateli při přejímacím řízení dokončeného díla nebo jeho části.

19/ Objednatel má právo zúčastňovat se prostřednictvím svých pracovníků, pověřených technickým dozorem, všech kontrol, zkoušek a testů prováděných zhotovitelem.

20/ V případě opakované kontroly, zkoušky nebo testu z důvodů, které leží na straně zhotovitele, hradí náklady na jejich opakování zhotovitel a má rovněž povinnost je oznámit objednateli tak, aby se jich objednatel mohl zúčastnit.

21/ Zhotovitel je povinen zajistit na svůj náklad zabezpečení díla proti neoprávněnému vstupu osob a proti neoprávněným zásahům.

22/ Pracovníci zhotovitele a osoby pro něj činné („pracovníci“) jsou povinni dodržovat povinnosti stanovené SOD nebo OP, jinak je objednatel nebo TDI oprávněn vyžadovat výměnu pracovníků zhotovitele, kteří uvedené povinnosti neplní. Zhotovitel se zavazuje odvolat tyto pracovníky ze stavby okamžitě po uplatnění požadavku objednatele nebo TDI a následující pracovní den je nahradit jinými vhodnými pracovníky. Stejná oprávnění má objednatel i vůči pracovníkům subdodavatelů a osobám pro ně činným.

XI. KONTROLNÍ DNY

1/ Smluvní strany se dohodly, že vzájemný kontrolní styk budou až do podpisu Zápisu o předání a převzetí díla přednostně soustřeďovat do kontrolních dnů, pokud SOD nestanoví jinak.

2/ Nebude-li smluvními stranami dohodnuto jinak, kontrolní dny svolává pravidelně, nejméně však jednou za měsíc, TDI. Kontrolní dny se budou konat v prostorách staveniště. Zhotovitel i objednatel jsou oprávněni obrátit se na TDI s požadavkem, aby svolal mimořádný kontrolní den.

3/ Za zhotovitele i za objednatele jsou povinni účastnit se kontrolních dnů zástupci, kteří jsou oprávněni rozhodovat ve věcech technických a realizačních. TDI je oprávněn vyžádat si na jednotlivém kontrolním dni nebo na kontrolních dnech určitého druhu i přítomnost dalších osob, přičemž zhotovitel je v případě žádosti TDI povinen jejich účast zajistit.

4/ Neodůvodněná neúčast pracovníků zhotovitele, jejichž účast na kontrolním dni je povinná nebo jejichž účast si TDI vyžádal v oznámení o konání kontrolního dne, se považuje za porušení povinnosti zhotovitele poskytnout objednateli součinnost a zhotovitel uhradí všem zúčastněným vynaložené náklady.

5/ TDI písemně oznámí den, hodinu a místo konání kontrolních dnů, stejně jako osoby, jejichž účast na jednotlivých kontrolních dnech požaduje.

6/ TDI pořídí z každého kontrolního dne písemný zápis, který v jednom vyhotovení doručí zhotoviteli do tří pracovních dní ode dne konání kontrolního dne.

7/ Zápisem z kontrolního dne nelze měnit ujednání SOD. Dohodnuté termíny a ostatní ujednání podepsaná v zápisu z kontrolního dne jsou pro obě strany závazné, pokud nejsou v rozporu nebo nemění uzavřenou SOD, jinak je třeba postupovat v souladu s procedurou změnového řízení.

XII. PŘEDÁNÍ A PŘEVZETÍ DÍLA

1/ O předání a převzetí díla (dále také jen „přejímací řízení“) vyhotoví zhotovitel Zápis o předání a převzetí díla (dále jen „zápis“), který bude po ukončení přejímacího řízení podepsán oběma stranami. Zápis bude rovněž podepsán budoucím provozovatelem předávaného díla. Tento zápis je zhotovitel povinen vyhotovit v rozsahu a způsobu členění předem odsouhlaseném objednatel.

2/ Výzvu k předání a převzetí díla, včetně návrhu zápisu, je zhotovitel povinen doručit objednateli a TDI nejpozději deset pracovních dní před navrženým termínem přejímacího řízení uvedeným ve výzvě. Ve výzvě k přejímacímu řízení zhotovitel prohlásí, že splnil veškeré podmínky stanovené smlouvou. Objednatel není povinen se k přejímacímu řízení v uvedený termín dostavit, pokud zhotovitel stanovené podmínky nesplnil; tuto skutečnost, s uvedením důvodu, objednatel do termínu přejímacího řízení písemně oznámí zhotoviteli.

3/ Zhotovitel je oprávněn objednatele vyzvat k převzetí díla doručením písemné výzvy objednateli, pokud:

- a) dílo nemá žádné faktické vady, bylo řádně provedeno a úplně dokončeno v souladu se závaznými podklady díla a pokyny objednatele, TDI, AD a KO-BOZP vydanými v souladu se SOD;
- b) zhotovitel splnil veškeré povinnosti vyplývající ze SOD, zejména objednateli předal dokumenty vztahující se k dílu;
- c) dílo nemá žádné právní vady a v souvislosti s ním nejsou vedeny žádné právní spory, které by mohly zpochybnit nebo omezit vlastnictví nebo jiná práva objednatele k dílu;
- d) po odstranění nedostatků díla, na něž zhotovitele upozorní TDI při předpřejímce podle odst. 7 tohoto článku.

4/ Tyto podmínky nemusí být před výzvou k přejímacímu řízení splněny pouze v případech a v rozsahu, kdy tak výslovně stanoví smlouva o dílo. Zhotovitel obstará veškeré podklady, doklady a jiné dokumenty potřebné pro vydání kolaudačních souhlasů opravňujících k užívání díla (dále jen „doklady“). Zhotovitel předá TDI dvě zkompletovaná paré veškerých takových dokladů, spolu s jejich celkovým seznamem, nejpozději deset pracovních dnů před podáním žádosti o kolaudační souhlas ve vztahu ke stavbě, resp. k takové části díla

Před zahájením přejímacího řízení je zhotovitel povinen připravit nezbytné doklady a následně je při přejímce objednateli předat, a to zejména:

- a) projektovou dokumentaci skutečného provedení ve smyslu SOD
- b) stavební deník - originál,
- c) nezbytnou dokumentaci potřebnou pro zprovoznění díla (záruční listy, certifikáty, apod.),
- d) revizní zprávy, protokoly o předepsaných zkouškách (kniha kontrol a zkoušek),
- e) ostatní dokumentaci,
- f) ostatní doklady potřebné pro řádné provozování díla nebo části díla, zejména pokud vyplývají z obecně závazných předpisů nebo z SOD např.
 - Protokol o vytýčení stavby
 - Zaměření skutečného stavu po dokončení
 - Doklady o provedení hutnících zkoušek
 - Doklady o předání dotčených inženýrských sítí a pozemků jejím vlastníkům
 - Doklady o likvidaci odpadů
- g) pro vodovodní řady - potvrzení o proplachu a desinfekci, laboratorní rozbor vody, potvrzení o funkčnosti vyhledávacího vodiče, zkouška vydatnosti hydrantu, protokoly o tlakových zkouškách vodovodu
- h) pro kanalizace – protokoly o zkoušce těsnosti kanalizačních stok, protokol z kamerové prohlídky kanalizačních stok

5/ Pokud jsou splněny všechny podmínky pro podání výzvy k převzetí díla, dílo bylo objednatelem a TDI zkontrolováno, nemá faktické ani právní vady, je provedeno řádně a včas, potvrdí objednatel, TDI a zhotovitel zápis o předání a převzetí díla. Zápis bude obsahovat alespoň:

- a) identifikační údaje o účastnících přejímacího řízení s datem a místem konání,
- b) identifikační údaje o díle,
- c) konec záruční doby dle SOD,
- d) soupis vad a nedodělků nebránících řádnému užívání díla platný k datu přejímacího řízení, s popisem, jak se projevují a s uvedením způsobu a termínu jejich odstranění,
- e) případnou dohodu o slevě z ceny díla, pokud bude uzavřena,
- f) zhodnocení jakosti díla nebo jeho části,
- g) soupis příloh.

6/ Objednatel má právo odmítnout převzetí díla, které vykazuje jakékoli vady či nedodělky (estetické nebo funkční), ačkoli by tyto vady podstatným způsobem samy o sobě ani ve spojení s jinými neomezily jeho užívání. Objednatel je rovněž oprávněn uzavřít se zhotovitelem zápis o předání a převzetí díla, i když dílo vykazuje drobné nedostatky/vady a nedodělky, které nebrání řádnému užívání

v souladu s účelem smlouvy. Tyto nedostatky a nedodělky budou uvedeny v zápisu o předání a převzetí díla spolu s přiměřenou lhůtou k jejich odstranění nebo dokončení. O odstranění veškerých takových nedostatků a nedodělků smluvní strany uzavřou zápis podepsaný oběma smluvními stranami a TDI. Po marném uplynutí takové lhůty k odstranění nedostatku či nedodělku má objednatel právo požadovat po zhotoviteli přiměřenou slevu z ceny nebo sám zajistit provedení odstranění nedostatku či nedodělku na náklady zhotovitele. Pokud smluvní strany nedosáhnou dohody na přiměřené výši slevy, určí výši přiměřené slevy z ceny znalec. Stanovisko znalce takto určeného je rozhodující i v případě sporu smluvních stran o výši nákladů na odstranění nedostatku či nedodělku, pokud odstranění nedostatku či nedodělku zajistí objednatel. Slevou není dotčen nárok zhotovitele na škodu mu vzniklou.

7/ Aniž jsou tím dotčena předchozí ustanovení článku, je zhotovitel povinen v dostatečném časovém předstihu před doručením výzvy k převzetí díla vyzvat TDI k tzv. předpřejímce díla, tj. zúčastnit se prohlídky díla prováděné zhotovitelem, při níž je TDI oprávněn zhotovitele upozornit na nedostatky díla. Zhotovitel je povinen vyhotovit o takové předpřejímce podrobný zápis uvádějící přesnou identifikaci a popis veškerých nedostatků, na něž zhotovitele TDI upozorní, a jedno vyhotovení takového zápisu předat TDI nejpozději do 3 dnů po ukončení předpřejímky. Zhotovitel je povinen odstranit nedostatky, na něž jej TDI upozornil, do zahájení přejímacího řízení díla.

8/ Objednatel bude od zhotovitele dílo přejímat jako celek. V případě, že bude nutné v souvislosti s nutným postupem výstavby uvádět do provozu části díla průběžně po jejich zhotovení, avšak před jejich samotným předáním a převzetím, souhlasí zhotovitel s jejich předčasným užíváním.

9/ Sepsání a podpis zápisu o předání a převzetí díla nemá vliv na odpovědnost zhotovitele za vady plnění.

10/ Zhotovitel je povinen vyklidit staveniště a uvést prostor staveniště do původního stavu nejdéle do 1 týdne ode dne předání a převzetí díla objednatel, pokud se smluvní strany nedohodnou v Zápisu o předání a převzetí díla na jiném termínu.

XIII. PŘECHOD VLASTNICKÉHO PRÁVA A NEBEZPEČÍ ŠKODY

1/ Zhotovitel zhotovuje věc u objednatele, na jeho pozemku nebo na pozemku, který objednatel opatřil. Objednatel je tedy v souladu s ustanovením §2599 občanského zákoníku č. 89/2012 Sb. od počátku vlastníkem zhotovovaného díla.

2/ Nebezpečí škody na díle a na jiných věcech, jež má zhotovitel povinnost předat objednateli podle SOD, nese zhotovitel ode dne převzetí staveniště. Nebezpečí škody na díle přechází na objednatele potvrzením zápisu o předání a převzetí díla oběma smluvními stranami. Nebezpečí škody na jiných věcech, jež má zhotovitel povinnost předat objednateli podle SOD, přechází na objednatele okamžikem jejich předání objednateli.

3/ Zhotovitel odpovídá za škody způsobené objednateli nebo třetí straně vadným plněním díla. Zhotovitel je zodpovědný za:

- a) jakékoliv ztráty a škody způsobené třetím osobám v souvislosti s plněním díla až do vypršení záruky za dílo,
- b) všechna zranění, včetně nemocí a úmrtí všech osob, které nastanou před vypršením záruky za dílo a které budou zapříčiněny nebo vztaženy ke kvalitě provedení díla nebo budou vycházet z chyb provádění díla.

4/ V rámci náhrady škody bude objednatel postupovat v souladu s právními předpisy.

XIV. NEDOSTATKY PLNĚNÍ

1/ Nedostatkem plnění zhotovitele se rozumí plnění nebo nesplnění jakékoliv povinnosti v rozporu se SOD a závaznými podklady díla, zejména v rozporu s projektovou dokumentací, ostatní dokumentací a pokyny objednatele.

2/ V případě sporu smluvních stran, zda má určité plnění zhotovitele nedostatek či nikoli, je rozhodující stanovisko znalce určeného dle těchto OP.

3/ Zhotovitel je povinen na své náklady napravit veškeré nedostatky plnění zjištěné v průběhu provádění díla z vlastní činnosti nebo na základě upozornění objednatele či TDI, a to tak, aby nebylo ohroženo splnění termínu předání díla nebo závazných uzlových bodů. Neodstraněné nedostatky představují překážku převzetí díla, ledaže se objednatel rozhodne převzít příslušné plnění s drobnými nedostatky.

XV. ZÁRUKY ZA JAKOST

1/ Záruční lhůty za jakost díla, za kvalitu použitých materiálů, a stejně tak i za odborné provedení, které zaručuje správnou funkci a výkon dodaného díla, začínají běžet ode dne podpisu zápisu o předání a převzetí díla.

2/ V případě opravy nebo výměny vadných dílů zařízení se prodlužuje záruční lhůta o dobu, po kterou se předmětné části zařízení v důsledku zjištěného nedostatku nemohly provozovat. V případě, že se pro nedostatky jednotlivých dílů nemohly provozovat další části zařízení nebo celkové zařízení, pak platí prodloužení záruky i pro tyto další části zařízení nebo pro celkové zařízení. Pro vyměněné nebo nově dodané díly poskytne zhotovitel záruku v původním rozsahu dle tohoto odstavce, která začne platit ode dne výměny nebo odstranění reklamované vady.

3/ V případě, že se v záruční lhůtě vyskytne vada díla, má objednatel právo na její bezplatné odstranění. Vada bude u zhotovitele reklamována písemně, formou protokolu o nahlášení vady. Protokoly o nahlášení vady objednatel zašle zhotoviteli faxem nebo jinou písemnou formou.

4/ Po doručení protokolu o nahlášení vady je zhotovitel povinen písemně potvrdit objednateli jeho doručení nejpozději do 10:00 hod. následujícího pracovního dne.

5/ V originálu protokolu o nahlášení vady smluvní strany potvrdí lhůtu pro odstranění vady a rovněž den, kdy je vada skutečně odstraněna.

6/ Bez ohledu na to, zda je vzniklou vadou smlouva porušena podstatným nebo nepodstatným způsobem, má objednatel v protokolu o nahlášení vady dle svého uvážení právo požadovat:

- a) odstranění vad dodáním náhradního plnění nebo požadovat dodání chybějící části díla,
 - b) odstranění vad opravou vadné části díla, jestliže vady jsou opravitelné, nebo
 - c) přiměřenou slevu z ceny díla,
- a zhotovitel má povinnost tyto vady požadovaným způsobem a ve stanovené lhůtě odstranit, nebo slevu poskytnout.

7/ Objednatel lhůtu stanoví přiměřeně k rozsahu, povaze a zvolenému způsobu odstranění vady.

8/ V případě sporu smluvních stran, zda má stavba vadu či nikoli, je rozhodující stanovisko znalce určeného objednatelem.

9/ V případě, že objednatel uplatní v záruční době nárok z odpovědnosti za vady, zahájí zhotovitel práce na odstranění vad nebránících užívání díla do 2 pracovních dnů od písemného oznámení vad, a práce provede ve lhůtě 15-ti dnů ode dne písemného oznámení objednatelem. V případě, že zhotovitel prokáže, že lhůtu pro odstranění vad nelze s ohledem na technologické postupy, klimatické podmínky apod. objektivně dodržet, dohodnou obě strany lhůtu náhradní.

U vad, které by bránily řádnému provozu vodovodu, kanalizace, úpravny vody, čistírně odpadních vod, čerpací stanici apod. požaduje objednatel jejich odstranění do 48 hodin od uplatněné reklamace. Na základě uplatněné reklamace zhotovitel do 24 hodin vyzve zástupce objednatele k jednání, kde bude sepsán protokol o způsobu a termínu odstranění reklamované vady. Pokud zhotovitel nenastoupí ihned má objednatel právo zadat odstranění havárie v nejnútnejším rozsahu u provozovatele či jiného dodavatele a vzniklé náklady mu přeúčtovat k náhradě.

10/ Pokud nedojde k dohodě ohledně termínu odstranění vady, určí přiměřený termín závazně objednatel. Zhotovitel se zavazuje, že zahájené odstraňování vady nebude bez vážných důvodů oddalovat, přerušovat a bude v něm pokračovat až do úplného odstranění vady.

11/ Zhotovitel dodá objednateli v den odstranění vady veškeré nové, případně opravené doklady vztahující se k opravené, případně vyměněné části díla (revizní knihy, elektro a jiné revize, prohlášení o shodě výrobků apod.) potřebné k provozování díla.

12/ Nenastoupí-li zhotovitel na odstranění vady ve sjednané či stanovené lhůtě, nebo neodstraní-li zhotovitel oznámené vady ve lhůtě stanovené objednatelem nebo jiné lhůtě s ním písemně dohodnuté, nebo oznámí-li před jejím uplynutím, že vady v této lhůtě neodstraní, je objednatel oprávněn místo toho požadovat přiměřenou slevu z ceny plnění nebo sám zajistit provedení odstranění vady; nárok na smluvní pokutu a záruka zhotovitele za jakost není tímto postupem objednatele nijak dotčena a zhotovitel je povinen nahradit objednateli náklady s tím spojené.

13/ Nároky z vad plnění se nedotýkají práv objednatele na náhradu škody vzniklé objednateli v důsledku vady ani na smluvní pokutu vázící se na porušení povinnosti, jež vedlo ke vzniku vady.

14/ Pokud objednatel v rámci svého oprávnění volby uplatní právo na přiměřenou slevu z ceny plnění, smluvní strany se dohodnou na přiměřené výši slevy odpovídající závažnosti vady. Pokud smluvní strany nedosáhnou dohody na přiměřené výši slevy, určí přiměřenou výši slevy z ceny znalec určený podle těchto OP. Slevou není dotčen nárok objednatele na náhradu škody v plném rozsahu.

15/ Zhotovitel odpovídá objednateli za správnost dokumentace skutečného provedení díla, tedy přejímá závazek, že dokumentace skutečného provedení díla bude věrně, jednoznačně a úplně zachycovat skutečné provedení dokončené díla.

XVI. ZNALEC

1/ Kde tato smlouva uvádí, že je rozhodující nebo určující stanovisko znalce, má kterákoli smluvní strana právo vyžádat si stanovisko znalce jmenovaného pro daný obor v souladu se zákonem č. 36/1967 Sb., o znalcích a tlumočnících, ve znění pozdějších předpisů.

2/ Znalce určuje vždy objednatel po konzultaci se zhotovitelem. Pokud má zájem si stanovisko znalce vyžádat zhotovitel, obrátí se na objednatele s písemnou žádostí o určení znalce. V případě, že zhotovitel odmítne objednatelem navrženého znalce dvakrát po sobě, určí jej objednatel nezávisle na zhotoviteli, a to i ze znalců zhotovitelem odmítnutých. Takové určení znalce objednatelem je pro zhotovitele závazné.

3/ Dohodu o vyhotovení stanoviska se znalcem uzavře vždy objednatel (nezávisle na tom, která smluvní strana si vyžádala stanovisko znalce), přičemž odměnu a další náklady vzniklé přibráním znalce hradí smluvní strana, jejíž tvrzení bylo stanoviskem znalce popřeno, případně je smluvní strany hradí v poměru neúspěchu jejich tvrzení, lze-li jej určit; v ostatních případech smluvní strany uhradí odměnu a další náklady vzniklé přibráním znalce rovným dílem.

4/ Smluvní strany se dohodly, že stanovisko znalce budou považovat za závazné.

XVII. POJIŠTĚNÍ

1/ Zhotovitel je povinen mít od převzetí staveniště do uplynutí poslední záruční lhůty podle SOD uzavřeno pojištění pro případ:

- a) vzniku škody na stavbě, ať již vzniklé v souvislosti s plněním SOD nebo jinak, včetně (nikoliv výlučně) pojištění pro případ odcizení, vandalismu či živelné pohromy,
- b) vzniku odpovědnosti zhotovitele za škodu způsobenou objednateli v souvislosti s plněním SOD, a to jak z důvodu způsobení škody na jakémkoli majetku objednatele, tak z důvodu vzniku odpovědnosti objednatele za škodu vůči třetím osobám v souvislosti s plněním SOD zhotovitelem, a vzniku odpovědnosti zhotovitele za škodu vůči třetím osobám v souvislosti s plněním SOD, a to s horní hranicí pojistného plnění nejméně 5 000 000,- Kč (slovy: pět miliónů korun českých) pro období od převzetí staveniště do uzavření zápisu o předání a převzetí díla a 2 000 000,- Kč (slovy: dva miliónů korun českých) pro období od uzavření zápisu o předání a převzetí díla do uplynutí poslední záruční lhůty podle SOD.

2/ Pojištění nesmí obsahovat podmínku, podle které pojištění zaniká v důsledku vzniku pojistné události, ledaže v důsledku takové pojistné události dojde k vyčerpání výše uvedené horní hranice pojistného plnění pro příslušné období uvedené výše. Pokud je ve vztahu k pojištění škody na stavbě výše uveden zhotovitel jako oprávněná osoba, které v důsledku pojistné události vznikne právo na pojistné plnění, musí být zhotovitel podle pojistné smlouvy povinen použít pojistné plnění na uvedení poškozeného majetku objednatele do původního stavu.

3/ Pojištění nesmí obsahovat žádné výluky nad rámec výluk, které jsou v obdobných případech standardně používány, které by jakkoli omezovaly právo objednatele nebo třetích osob na náhradu škody způsobené zhotovitelem v souvislosti s plněním SOD.

4/ Spoluúčast se připouští nejvýše do 5 %. Povinnost mít uzavřeno pojištění může zhotovitel splnit i uzavřením více pojistných smluv; povinnost mít uzavřeno pojištění může zhotovitel splnit úplně nebo částečně i uzavřením pojištění, které se kromě provádění díla podle SOD vztahuje i k provádění jiných staveb, pokud jsou splněny ostatní podmínky tohoto odstavce.

5/ Kopii pojistné smlouvy či smluv podle tohoto článku výše je zhotovitel povinen předat objednateli nejpozději do 30 dnů od uzavření SOD.

6/ Plnění povinnosti mít uzavřeno pojištění zhotovitel doloží objednateli vždy nejpozději do 14 dnů ode dne lhůty splatnosti pojistného podle kterékoli z pojistných smluv, kterými plní svou povinnost mít uzavřeno pojištění, předáním kopie dokladu o uhrazení pojistného na příslušné pojistné období objednateli.

7/ Zhotovitel je povinen při sjednávání veškerých pojištění podle tohoto článku jednat v úzké součinnosti s objednatelem, průběžně jej informovat o veškerých důležitých skutečnostech týkajících se sjednávání pojištění a vyžádat si k těmto skutečnostem jeho stanovisko.

XVIII. JEDNÁNÍ A KOMUNIKACE SMLUVNÍCH STRAN

1/ TDI, AD a KO-BOZP jsou oprávněni vykonávat jménem objednatele práva a povinnosti, která jsou jim vyhrazena, bez ohledu na to, zda to tyto OP výslovně v souvislosti s určitou záležitostí uvádí. Pro vyloučení pochybností je objednatel vždy oprávněn vykonat veškerá práva a povinnosti sám prostřednictvím osob uvedených v SOD; jednání objednatele má vždy přednost před jednáním TDI, AD a KO-BOZP. Objednatel je oprávněn s okamžitou účinností omezit nebo rozšířit pověření TDI, AD a KO-BOZP písemným oznámením doručeným zhotoviteli.

2/ Smluvní strany si do 14 dní od uzavření smlouvy předají seznam veškerých osob, u nichž je v souvislosti s plněním SOD žádoucí, aby druhá smluvní strana měla jejich kontaktní údaje, včetně veškerých pověřených pracovníků objednatele a veškerých pověřených pracovníků zhotovitele. Předaný seznam bude uvádět zejména jméno a příjmení, funkci ve vztahu k plnění SOD, adresu pracoviště, číslo přímé pevné telefonní linky a mobilního telefonu, číslo faxu a elektronickou poštovní adresu. Tyto údaje budou uvedeny ve stavebním deníku.

3/ Smluvní strany jsou oprávněny kdykoli, s okamžitou účinností, změnit osoby a údaje uvedené v seznamu osob a takové změně písemně informovat druhou smluvní stranu nejpozději do 5 dnů od jejího vzniku.

4/ Komunikace předpokládaná SOD mezi smluvními stranami či mezi některou ze smluvních stran a třetí osobou (bez ohledu, zda se jedná o oznámení, vyrozumění, informaci, vyjádření, souhlas, sdělení či o jiný druh komunikace) musí být provedena písemně, kde tato smlouva tak stanoví. Pokud jednotlivá ustanovení SOD nevymezují prostředky komunikace jinak, může být písemná komunikace doručena adresátovi osobně nebo zaslána kurýrem, doporučenou poštou, faxem nebo e-mailem. Písemná komunikace musí být podepsána osobou nebo označena jménem osoby, která ji odesílá, a musí být učiněna v českém jazyce.

5/ Nestanoví-li SOD v určitém případě jinak nebo nedohodnou-li se smluvní strany jinak, musí být písemná komunikace směřována na adresy uvedené v záhlaví SOD. Změny doručovacích údajů musí být oznámeny druhé smluvní straně písemně do 5 dnů od jejich vzniku.

6/ Potvrzení adresáta o přijetí na opisu nebo stejnopisu písemné komunikace prokazuje doručení takové písemné komunikace. Aniž by tím byla dotčena kogentní ustanovení právních předpisů, neprokáže-li adresát opak, má se za to, že za důkaz o doručení písemné komunikace se považuje:

- a) potvrzení adresáta o přijetí zásilky nebo poznámce kurýra o odmítnutí přijetí zásilky adresátem v záznamech kurýra, v případě zaslání kurýrem,
- b) potvrzení adresáta o přijetí zásilky na poštovní doručence nebo poznámka pošty o odmítnutí přijetí zásilky adresátem nebo o neúspěšném pokusu doručit zásilku adresátovi, v případě zaslání doporučenou poštou,
- c) zpráva o bezchybném přenosu celé faxové zprávy vytvořená faxem odesilatele, v případě zaslání faxem, ledaže adresát do 10:00 následujícího pracovního dne písemně informoval odesilatele o tom, že oznámení nebylo čitelné, v případě zaslání faxem
- d) e-mailová zpráva, jejíž přijetí je potvrzené písemně adresátem

V ostatním se podpůrně užití ustanovení občanského soudního řádu upravující doručování právníkům osobám.

XIX. UKONČENÍ SMLOUVY, Odstoupení

1/ Pro případ ukončení SOD se smluvní strany zavazují nejprve vyvinout veškerou rozumnou součinnost k ukončení smlouvy dohodou, včetně nároků obou smluvních stran s tím souvisejících.

2/ Objednatel nebo zhotovitel je oprávněn odstoupit od smlouvy, jestliže okolnosti vyšší moci u druhé smluvní strany trvají déle než tři měsíce, a to podle své volby částečně nebo úplně.

3/ Objednatel je oprávněn odstoupit od SOD v případě podstatného porušení smlouvy zhotovitelem. Odstoupení od smlouvy se nedotýká nároku na náhradu škody vzniklé porušením smlouvy. Mimo případy dle § 2002 zákona č. 89/2012 Sb. se za podstatné porušení smlouvy považuje následující:

- a) zhotovitel přes upozornění objednatele opakovaně provede některou část díla v rozporu s předanou dokumentací, pokyny objednatele vydanými v souladu s touto smlouvou nebo závaznými podklady díla,
- b) zhotovitel se dostane do prodlení přesahujícího 60 dní s předáním díla objednateli, přičemž za den předání díla objednateli se považuje den potvrzení zápisu o předání a převzetí díla,
- c) zhotovitel se dostane do prodlení s dokončením některého z milníků dle čl. III. SOD přesahujícího 90 dní, přičemž za den dokončení příslušného uzlového bodu se považuje den potvrzení příslušného zápisu o dokončení uzlového bodu,
- d) zhotovitel použije pro plnění SOD subdodavatele v rozporu OP;
- e) hrubě nebo opakovaně nekvalitní plnění zhotovitele, na něž byl zhotovitel objednatelem upozorněn a nezjednal nápravu;
- f) realizace díla pracovníky, kteří nemají povolení k pobytu na území ČR a pracovní povolení pro místo provádění díla;

- g) hrubé nebo opakované porušení předpisů BOZP, PO a OŽP, na něž byl zhotovitel objednatelem upozorněn a nezjednal nápravu;
- h) opakované (minimálně třikrát) porušení povinností vyplývajících z ustanovení SOD;
- i) v případě zahájení insolvenčního řízení proti zhotoviteli,
- j) v případě prodlení se splněním povinnosti zhotovitele předložit objednateli kteroukoliv bankovní záruku nebo předložit pojistnou smlouvu podle SOD nebo OP delší než 10 dnů.

4/ Zhotovitel je oprávněn od SOD odstoupit pro případ prodlení s úhradou ceny díla nebo její části ze strany objednatele o více než 90 dní.

5/ Odstoupení od smlouvy je účinné okamžikem doručení písemného oznámení o odstoupení uvádějícího důvod odstoupení druhé smluvní straně.

6/ Ustanoveními výše uvedených odstavců tohoto článku nejsou dotčena práva smluvních stran odstoupit od SOD v dalších případech předvídaných touto smlouvou či platnými právními předpisy.

7/ V případě odstoupení kterékoli smluvní strany od smlouvy není objednatel povinen zhotoviteli vracet již provedenou stavbu ani jiná plnění již obdržená v rámci plnění SOD (včetně veškerých dokumentů a elektronických médií). Neprodleně po odstoupení od smlouvy předá zhotovitel objednateli veškerá další plnění již zhotovená (byť jen částečně) v rámci plnění SOD do účinnosti odstoupení (včetně veškerých dokumentů a elektronických médií). Odstoupil-li od smlouvy zhotovitel z důvodu na straně objednatele, má zhotovitel právo na uhrazení ceny již provedeného plnění; pokud bylo určité plnění zhotovitelem provedeno pouze částečně, určí cenu náležející zhotoviteli objednatelem určený znalec. Odstoupil-li od smlouvy objednatel z důvodu na straně zhotovitele, je zhotovitel povinen vrátit objednateli již uhrazené ceny plnění spolu s úroky určenými podle zákona č. 89/2012 Sb. a objednatel je povinen zhotoviteli uhradit náklady účelně vynaložené zhotovitelem v souvislosti s dosud provedenými pracemi v rámci plnění SOD; pro vyloučení pochybností nemá zhotovitel v takovém případě právo na úhradu svých nákladů spojených s ukončením svých činností, vyklizením staveniště ani jiných nákladů spojených s odstoupením objednatele od smlouvy.

8/ Strana, na jejíž straně vznikl důvod k odstoupení od smlouvy, uhradí druhé straně škody způsobené jí odstoupením od smlouvy, a to v případě odstoupení objednatelem z důvodu na straně zhotovitele včetně vícenákladů vynaložených na dokončení plnění podle SOD a na náhradu škod vzniklých prodloužením lhůt na dokončení plnění.

9/ V případě odstoupení kterékoli smluvní strany od smlouvy je zhotovitel povinen vyklidit staveniště ve lhůtě nejpozději 14 dnů od odstoupení od smlouvy. V případě, že zhotovitel v této lhůtě staveniště nevyklidí, je objednatel oprávněn provést nebo zajistit jeho vyklizení na náklady zhotovitele.

10/ V případě odstoupení kterékoli smluvní strany od smlouvy zahájí smluvní strany inventuru předmětu plnění ve lhůtě nejpozději tří pracovních dnů od odstoupení od smlouvy. V případě, že zhotovitel neposkytne objednateli potřebnou součinnost, provede inventuru předmětu plnění objednatel a znalec jmenovaný objednatelem. Náklady na činnost znalce nese v tomto případě zhotovitel.

11/ Odstoupení od smlouvy se nedotýká nároku na zaplacení smluvní pokuty, nároku na náhradu škody vzniklé porušením smlouvy, práv objednatele ze záruk zhotovitele za jakost včetně podmínek stanovených pro odstranění záručních vad ani závazku mlčenlivosti zhotovitele, ani dalších práv a povinností, z jejichž povahy plyne, že mají trvat i po ukončení smlouvy.

12/ Smluvní strany jsou oprávněny odstoupit od části plnění, pokud se důvod odstoupení týká jen části díla.

13/ V případě předčasného ukončení SOD je zhotovitel povinen poskytnout objednateli bezplatně nezbytnou součinnost k tomu, aby objednateli nevznikla škoda v důsledku ukončení prací zhotovitelem.

XX. FINANČNÍ ZÁRUKA

1/ Zhotovitel se zavazuje Objednateli poskytnout dle níže uvedených podmínek finanční záruku podle §2029 zákona č. 89/2012 Sb. (dále jen „bankovní záruka“), poskytnutou bankou, zahraniční bankou nebo spořitelním a úvěrovým družstvem (dále jen „banka“) za dodržení smluvních podmínek, kvality a termínů provedení díla, pokud se smluvní strany nedohodnou ve smlouvě o dílo jinak.

2/ Vystavení bankovní záruky doloží zhotovitel objednateli originálem záruční listiny vystavené bankou s platným povolením působit v České republice jako banka ve prospěch objednatele jako výlučně oprávněného. Bankovní záruka musí být vystavena jako neodvolatelná a bezpodmínečná, přičemž banka se zaváže k plnění bez námitek a na první výzvu objednatele. Bankovní záruka musí podléhat režimu zákona č. 89/2012 Sb. a musí splňovat tyto podmínky:

- a) banka se v bankovní záruce zaručí za zhotovitele až do výše 20% z ceny díla;
- b) bankovní záruka bude platná a účinná po dobu provádění díla alespoň do dne podpisu protokolu o odstranění poslední vady díla, uvedené v zápise o předání kompletního díla a v kolaudačním souhlasu; objednatel však umožňuje, aby bankovní záruka byla vystavena na kratší dobu (minimálně však na dobu 1 roku) a následně prodlužována, resp. obnovována;
- c) právo z bankovní záruky je objednatel oprávněn uplatnit v případech, že zhotovitel neprovádí dílo v souladu s podmínkami SOD, neplní termíny provádění díla podle harmonogramu nebo neuhradí objednateli nebo třetí straně způsobenou škodu či smluvní pokutu nebo jiný peněžitý závazek, k němuž je podle SOD povinen.

3/ Zhotovitel je povinen předat originál záruční listiny k bankovní záruce objednateli nejpozději 30 dní po podpisu SOD.

4/ Bankovní záruka bude objednatelem uvolněna do pěti (5) pracovních dnů po podpisu protokolu o odstranění posledních vad či nedodělků uvedených v protokolu o předání díla Objednateli nebo v kolaudačním souhlasu a po úhradě uplatněných nároků na smluvní pokutu či náhradu škody.

5/ Objednatel je oprávněn využít prostředků z bankovních záruk ve výši, která odpovídá výši uplatněné smluvní pokuty, jakéhokoli nesplněného závazku zhotovitele vůči objednateli, nákladů nezbytných k odstranění vad díla, škod způsobených plněním zhotovitele v rozporu s touto smlouvou, nebo jakékoli částce, která podle mínění objednatele důvodně odpovídá náhradě vadného plnění zhotovitele.

6/ Před uplatněním plnění bankovní záruky oznámí objednatel písemně zhotoviteli výši plnění, které bude objednatel od banky požadovat.

7/ Pokud by kdykoliv v průběhu provádění díla měla být bankovní záruka ukončena před stanoveným dnem nebo pokud dojde před tímto dnem k vyčerpání bankovní záruky, je zhotovitel povinen nejpozději třicet (30) dnů před dnem jejího ukončení, nebo nejpozději do deseti (10) dnů od jejího vyčerpání předat objednateli novou bankovní záruku, vystavenou za podmínek stanovených touto smlouvou, nebo písemné prohlášení banky o prodloužení účinnosti původně vystavené bankovní záruky. Tato nová nebo prodloužená bankovní záruka musí být účinná alespoň po dobu jednoho roku nebo do konce závazné doby jejího trvání podle tohoto článku a použije se na ní ustanovení tohoto odstavce.

8/ Zhotovitel není oprávněn se domáhat náhrady škody ani jakéhokoliv jiného nároku pro neoprávněné čerpání bankovní záruky, pokud byl na závady v provádění díla nebo na výskyt vad nebo záručních vad díla, které byly důvodem čerpání bankovní záruky, upozorněn a tyto vady bezodkladně neodstranil nebo neprokázal, že nenastaly, nebo se s objednatelem nedohodl jinak.

9/ V případě předčasného ukončení SOD vrátí objednatel zhotoviteli záruční listiny po řádném splnění všech povinností Zhotovitele vyplývajících ze závazných předpisů a ze smluvní dokumentace, které s ohledem na jejich charakter předčasným ukončením SOD nezaniknou.

XXI. OPATŘENÍ OBJEDNATELE V PŘÍPADĚ NEPLNĚNÍ SMLOUVY ZE STRANY ZHOTOVITELE

1/ Objednatel je oprávněn zasáhnout při neplnění ujednání smlouvy zhotovitelem, a to na náklady zhotovitele. Rozumí se tím především, že může sám nebo prostřednictvím třetí osoby zrealizovat některé části díla, práce vedlejší a pomocné, úklidy, bezpečnostní opatření apod., a to zvláště v těchto případech:

- a) zhotovitel je v prodlení delším než 30 dní oproti schválenému harmonogramu prací a opatření, která zhotovitel na výzvu objednatele ve stavebním deníku navrhl, nevedou k odstranění prodlení,
- b) nedochází k pravidelnému (minimálně 1x týdně) úklidu staveniště, či odstraňování odpadů vzniklých činností zhotovitele, a to ani v dodatečně lhůtě stanovené zápisem objednatele ve stavebním deníku.
- c) přes písemné upozornění objednatele ve stavebním deníku nejsou ze strany zhotovitele na stavbě dodržovány zejména předpisy BOZP, PO a OŽP,
- d) prováděné konstrukce či ostatní součásti díla nejsou ani po výzvě objednatele ve stavebním deníku uváděny v dohodnutých termínech do souladu s požadavky na kvalitu provedení díla.

2/ Takovýmto zásahem do díla zhotovitele, provedeným objednatelem nebo třetí osobou na základě pokynu objednatele, není dotčena povinnost zhotovitele dokončit dílo včas, v předepsané kvalitě a se všemi náležitostmi a postihy v případě nesplnění těchto povinností v souladu se smlouvou o dílo. Rovněž nezaniká ani záruka zhotovitele za jakost díla jako celku, resp. jeho odpovědnost za vady díla jako celku, ani nejsou jakékoliv jeho závazky a povinnosti vyplývající ze SOD dotčeny, ani se jich nemůže zhotovitel vzdát či jinak se z nich vyvázat, což v plném rozsahu platí i o jakýchkoliv dílčích závazcích a povinnostech zhotovitele v tomto ohledu.

3/ Pokud zhotovitel nebyl schopen včasného nebo kvalitního plnění díla nebo jeho části a tyto práce, dodávky a výkony provedl nebo přispěl k jejich splnění objednatel, je objednatel oprávněn s tím spojené náklady po jejich vyčíslení čerpat z bankovní záruky nebo i jednostranně započíst na splatné či nesplatné pohledávky zhotovitele včetně smluvních pozastávek.

XXII. VYŠŠÍ MOC

1/ Každé prodlení při provádění smlouvy kteroukoliv stranou nebude neplněním závazku ani nebude důvodem k vyrovnání škod kteroukoliv stranou, jestliže takovéto zdržení nebo neplnění je způsobeno okolnostmi ve smyslu § 2913, odst. 2 zákona č. 89/2012 Sb. (dále jen „vyšší moc“). Odpovědnost však nevylučuje překážka, která vznikla v době, kdy povinná strana byla již v prodlení s plněním své povinnosti, nebo vznikla v důsledku z jejich hospodářských poměrů.

2/ Za okolnosti vyšší moci se považují takové neodvratitelné události, které ta smluvní strana, která se jich dovolává, při uzavírání smlouvy nemohla předvídat, a které jí brání, aby splnila své smluvní povinnosti, jako např. válka, živelné katastrofy, generální stávky apod. Za okolnosti vyšší moci se naproti tomu nepovažují zpoždění dodávek subdodavatelů, výpadky médií apod.

3/ Strana, která se dovolává vyšší moci je povinna neprodleně, nejpozději však do tří (3) kalendářních dnů druhou stranu vyrozumět o vzniku okolností vyšší moci a takovou zprávu ihned písemně potvrdit. Stejným způsobem vyrozumí druhou smluvní stranu o ukončení okolností vyšší moci. Na požádání předloží smluvní strana, která se dovolává vyšší moci, věrohodný důkaz o této skutečnosti.

4/ Pokud trvání zásahu či okolnosti vyšší moci nepřesáhne, byť přerušováno, v souhrnu tři (3) měsíce, plnění SOD bude prodlouženo o dobu trvání takového zásahu. Pokud toto trvání přesáhne, byť přerušováno, v souhrnu tři (3) měsíce, situace se bude řešit vzájemnou dohodou mezi smluvními stranami.

5/ V případě, že stav vyšší moci bude trvat déle než tři (3) měsíce, má druhá strana právo odstoupit od smlouvy.

XXIII. ŘÍDÍCÍ PRÁVO, SPORY, SOUDY

1/ Není-li ve smlouvě stanoveno jinak, platí pro právní vztahy mezi smluvními stranami ustanovení zákona č. 89/2012 Sb., občanský zákoník, v platném znění.

2/ V případě rozhodnutí otázky, zda je dílo provedeno v souladu s technickými podmínkami a technickými specifikacemi stanovenými smlouvou, anebo závaznými podklady díla, budou obě strany respektovat stanovisko nezávislých institucí, kterými budou Inspektorát bezpečnosti práce (IBP) a Institut technické inspekce (ITI), případně další nezávislé tuzemské zkušebny, znalci či organizace podle jejich příslušnosti a oborů působnosti dle právních předpisů, směrnic a nařízení platných v České republice, na nichž se strany dohodnou.

3/ Zhotovitel prohlašuje, že zařízení nebo jeho části, které je součástí díla, nevykazuje žádné patentové nebo jiné právní vady, je patentově bez závad a neporušuje práva třetích stran. Zhotovitel prohlašuje, že uhradí objednateli veškeré náklady a škody, které mu vzniknou v případě, že třetí strana uplatní vůči objednateli nároky z právních vad týkajících se SOD, pokud tuto skutečnost oznámí objednatel zhotoviteli bez zbytečného odkladu poté, co se o ní dozví.

4/ Zhotovitel se zavazuje uhradit objednateli jakékoli výlohy a škody v případě, že budou vůči objednateli uplatněny z titulu užívání dodaného zařízení v České republice anebo provozních předpisů předaných zhotovitelem v rámci plnění smlouvy nebo z titulu jiných právních vad díla nebo jeho částí. Jestliže budou vůči objednateli třetími stranami uplatněna jakákoli práva v souvislosti s dílem, poskytne zhotovitel objednateli při projednávání takových záležitostí na vlastní náklad veškerou podporu.

XXIV. ZÁVĚREČNÁ USTANOVENÍ

1/ Smluvní strany se zavazují řešit vzniklé spory dohodou. Každá ze smluvních stran je povinna do 10 dnů od písemné výzvy druhé strany zúčastnit se smířčího jednání.

2/ Všechny závazky, ujednání, povinnosti a práva vyplývající ze SOD, jakož i těchto Podmínek se budou vztahovat a budou závazné i pro právní zástupce, právní nástupce a postupníky zde uvedených stran jako pro strany samé a všude, kde se tato smlouvy zmiňuje o kterémkoliv ze stran, bude toto platit i pro právní zástupce, právní nástupce a postupníky takové strany jako by šlo o ně samé. Zhotovitel není oprávněn převést práva a závazky vyplývající ze SOD na třetí stranu bez předchozího písemného souhlasu objednatele.

3/ V případě, že některé ustanovení těchto Podmínek je nebo se stane neplatným, neúčinným nebo neproveditelným, nebude tímto v ostatním dotčena platnost, účinnost a proveditelnost těchto Podmínek. Namísto tohoto neplatného, neúčinného nebo neproveditelného ustanovení platí takové účinné, platné nebo proveditelné ustanovení, které nejbližší odpovídá hospodářskému účelu neplatného, neúčinného nebo neproveditelného ustanovení. V případě, že se v Podmínkách vyskytne mezera v úpravě, platí úprava, kterou by strany při znalosti tohoto nedostatku zvolily.

4/ Pokud není v SOD nebo OP pro konkrétní případ ujednáno jinak, pak opomene-li objednatel kdykoli uplatnit jakákoli práva, nebo vyžadovat jakákoli plnění, která mu přísluší podle smlouvy, případně podle obecně závazných právních předpisů, neznamená to, že se takových práv vzdal.

5/ Pokud není ve SOD nebo OP pro konkrétní případ ujednáno jinak, pak jakékoli nároky smluvních stran musí být uplatněny písemně doporučeným dopisem. Za datum uplatnění nároku platí datum razítka podacího poštovního úřadu.

6/ Svým podpisem smlouvy o dílo obě smluvní strany stvrzují, že se seznámily s celým obsahem smlouvy o dílo a Obchodních podmínek Vodovody a kanalizace Hradec Králové, a.s. ze dne 1. 1. 2014, které jsou nedílnou součástí smlouvy o dílo včetně jejich příloh a nemají pochybnosti o výkladu jejího znění a uzavírají smlouvu o dílo na základě svobodné vůle.

V Hradci Králové dne 1. 1. 2014

Za objednatele:



Ing. František Barák
předseda představenstva a ředitel
Vodovody a kanalizace Hradec Králové, a.s.

Potvrzuji, že jsem se pečlivě seznámil s výše uvedenými Obchodními podmínkami:

.....

za zhotovitele:.....



Místní šetření č. 6 / 2023 01/23/VV

Zabezpečení sledování kvality vody v Přivaděči DN 800 Litá v průběhu probíhající rekonstrukce

Provoz, lokalita, ulice: Provoz výroba vody, přivaděč DN 800 Litá až Víta Nejedlého 893
Druh zařízení: Zákaloměry SŠ DN 800 přivaděč Litá
Účastníci místního šetření: Michal Chvojka, Pavel Radoň DiS
Datum místního šetření: 07. 02. 2023

Popis stavu zařízení – příčiny nefunkčnosti:

Přivaděč DN800 Litá v délce 24,5 km od VDJ Kozince až po NS ÚVHK nemá po celé délce analýzu měření zákalu. V souvislosti s rekonstrukcí přivaděče bude docházet k častějším manipulacím a odstávkám potrubí. S tímto přerušováním a následným obnovením toku vody bude docházet ke změnám proudění v potrubí a tím vzniku souvisejících možných uvolnění nánosů ze stěny trubek, které způsobí zákal. V současné době je možné měřit zákal až na samém konci přivaděče, kdy takové zjištění již může značně ohrozit potřebné dodávky pitné vody.

Návrh řešení:

Navrhujeme instalaci 3 ks zákaloměrů na šachtách přivaděče DN800 Litá a to na šachty SŠ1 Svinary, SŠ3 Třebechovice, SŠ5 Mokré. Zákaloměry budou osazeny na nerezových obtocích v uvedených jednotlivých šachtách vždy po vyvaření nátrubku s potřebnou přírubou pro připojení aparatury analyzátoru. Zároveň se provede připojení do stávajícího dispečerského systému pro online sledování.

Předpokládaná cena a termín realizace: 467 031 Kč zahájení: 20.02.2023 ; ukončení: 30.04.2023

Účastníci místního šetření: za KHP - podpis: *Michal Chvojka* za VaK - podpis:

S navrženým řešením souhlasí: Ing. Tomáš Hosa *TH* dne:

Rozhodnutí o návrhu řešení:

VAK zavádí do plánu investic na rok 2023

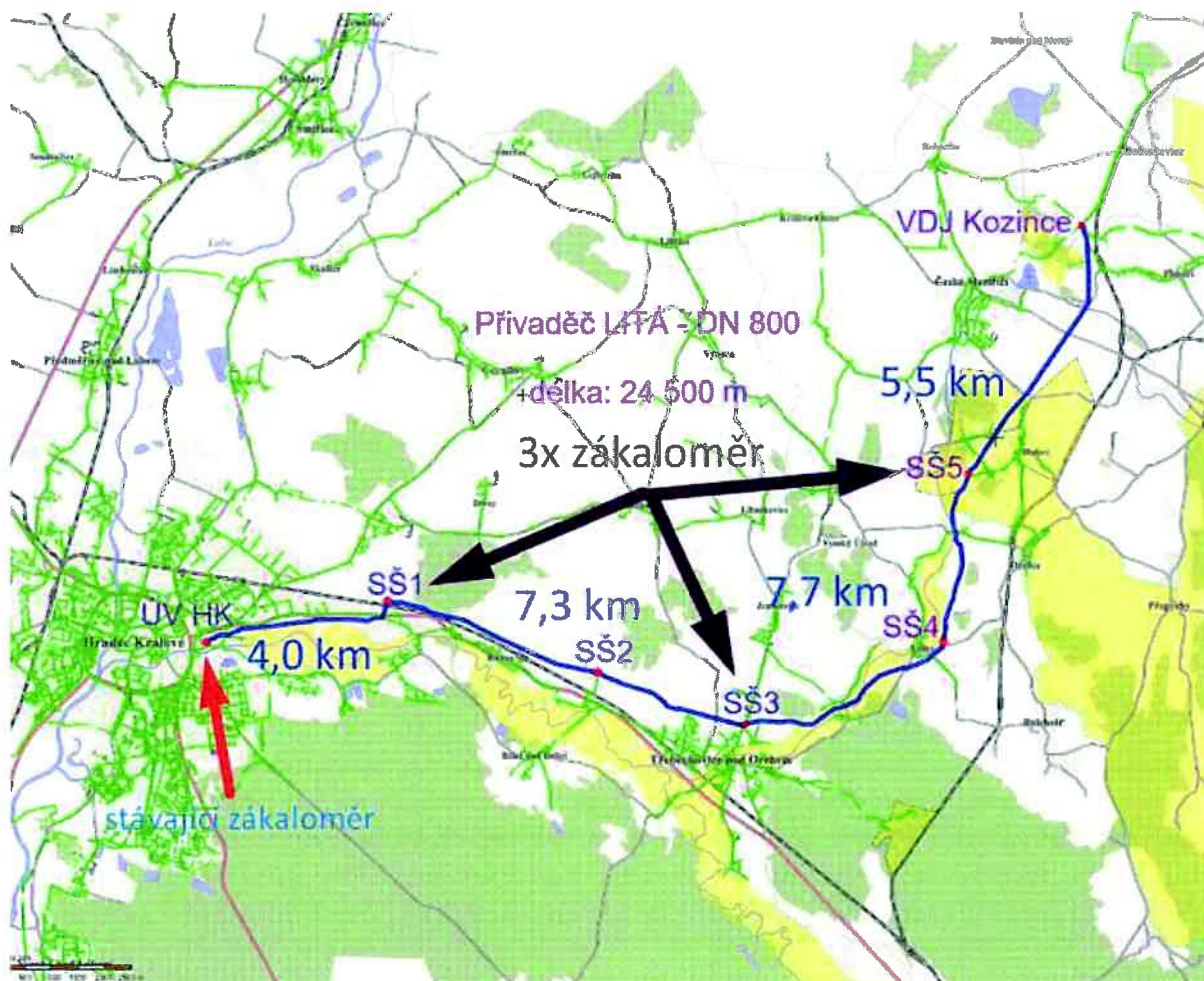
Ing. Pavel Loskot *Pavel Loskot*

dne: *14.2.2023*

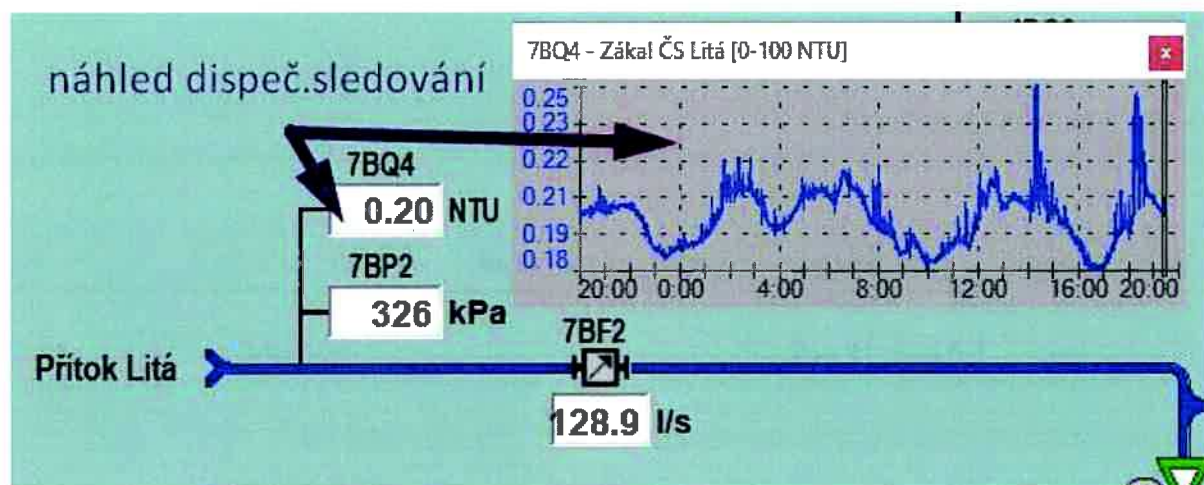
Odpovědní pracovníci za další postup: KHP: Chvojka Michal VAK HK: Radoň Pavel

Přílohy k místnímu šetření: Přehledná situace, Fotodokumentace objektů, Položkový rozpočet

SITUACE S ROZMÍSTĚNÍM NOVÉHO ZABEZPEČENÍ KVALITY VODY



NÁHLED VIZUALIZACE DISPEČERSKÉHO SLEDOVÁNÍ



FOTODOKUMENTACE

SŠ3 Třebechovice

Pohled na šachtu



Pohled v šachtě s vyznačením umístění analyzátoru



FOTODOKUMENTACE

SŠ1 Svinary

Pohled na šachtu



Pohled v šachtě s vyznačením umístění analyzátoru



FOTODOKUMENTACE

SŠ 5 Mokré

Pohled na šachtu



Pohled v šachtě s vyznačením umístění analyzátoru



KALKULACE ROZPOČTOVÝCH NÁKLADŮ

SEKČNÍ ŠACHTY	ZÁKALOMĚŘ	NÁKLADY ELEKTRO (GDF)	MATERIÁL + PRÁCE (KHP)	CELKEM NA ŠACHTU
SŠ 1 SVINARÝ	133 697	5 500	16 480	155 677
SŠ 3 TŘEBECHOVICE	133 697	5 500	16 480	155 677
SŠ 5 MOKRÉ	133 697	5 500	16 480	155 677
CELKEM: základ daně 21%				467 031
Vypracoval:		07.02.2023		
Královéhradecká provozní, a.s.				

**KRÁLOVÉHRADECKÁ
PROVOZNÍ, a.s.**

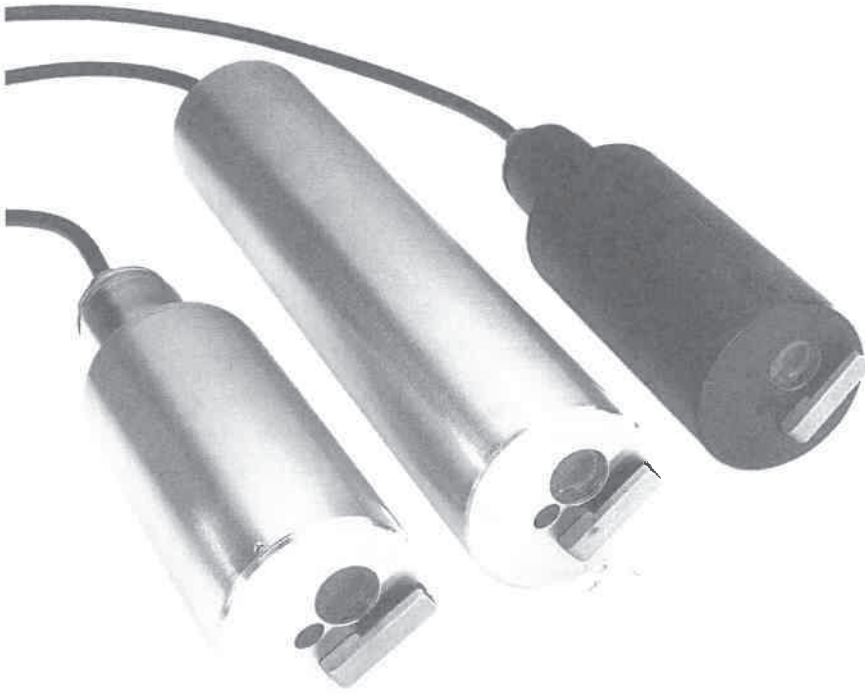
Víta Nejedlého 893, 500 03 Hradec Králové
IČ: 27431211 - DIČ: CZ27431211

Klaus Jirák

SOLITAX sc TURBIDITY & SUSPENDED SOLIDS SENSORS

Applications

- Drinking water
- Wastewater
- Beverage
- Industrial water
- Power



Accurate, colour-independent suspended solids and turbidity measurements

Greater accuracy, less maintenance

Hach®'s Solitax sc sensors provide accurate, colour-independent measurement of turbidity and suspended solids in drinking water, wastewater and industrial process applications. A self-cleaning device prevents biological growth and interference of gas bubbles. This system's reliable performance and full data communication capability help improve process control and reduce treatment costs associated with polymer use, digester volume, and sludge handling.

Excellent correlation to laboratory analysis

Solitax sc sensors show an exceptional correlation to laboratory analysis. On-line measurement not only saves time on manual analysis, but also provides critical real-time measurements that can be used to operate the plant more efficiently.

Fully serviceable sensors

Conventional turbidity and suspended solids sensors are potted and are discarded when they no longer function. Solitax sc sensors are fully serviceable, which often doubles the useful life of the sensor.

Easy one-point calibration

Factory calibrated in conformity with DIN EN ISO 7027 for long-term calibration stability. Calibration is easy with a simple correction factor procedure.

Multi-channel, multi-parameter system

Multiple Solitax sc sensors can be installed on one Hach SC Controller. The same controller can also accommodate any combination of parameters. All of Hach's model sc sensors are "plug and play" with no complicated wiring or set-up procedure necessary.



Technical Data*

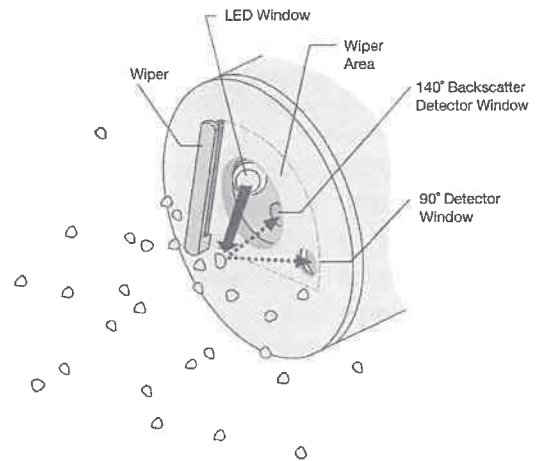
	For insertion in pipes		For immersion in open tanks		
Model	Solitax inline sc	Solitax highline sc	Solitax t-line sc	Solitax ts-line sc	Solitax hs-line sc
Parameters	Suspended Solids, Turbidity	High Range Suspended Solids, Turbidity	Turbidity	Suspended Solids, Turbidity	High Range Suspended Solids, Turbidity
Measuring range turbidity	0.001 - 4000 NTU	0.001 - 4000 NTU	0.001 - 4000 NTU	0.001 - 4000 NTU	0.001 - 4000 NTU
Measuring range TSS	0.001 - 50 g/L	0.001 - 500 g/L (the upper range is dependent on the sample property)	—	0.001 - 50 g/L	0.001 - 500 g/L (the upper range is dependent on the sample property)
Units	Turbidity: User selectable - NTU, FNU, or TE/F Suspended Solids: User selectable - g/L, mg/L, ppm, or % solids				
Accuracy	Turbidity up to 1000 NTU: without calibration < 5 % of the measured value ± 0.01 NTU with calibration < 1 % of the measured value ± 0.01 NTU				
Repeatability	TSS content: < 3 %				
	Turbidity: < 1 %				
Response time	1 – 300 s adjustable				
Calibration method	Turbidity: Formazin or Stabcal Standard (at 800 NTU). Suspended Solids: Sample specific, based on gravimetric TSS analysis with a correction factor procedure.				
Certifications	CE				
Flow	Max. 3 m/s (the presence of air bubbles affects the measurement)				
Operating temperature range	0 - 40 °C				
Pressure range	Stainless steel insertion sensor: 6 bar or 60 m		PVC: 1 bar or 10 m		Stainless steel immersion sensor: 6 bar or 60 m PVC: 1 bar or 10 m
Material	Optics carrier and sleeve: stainless steel 1.4571 or black PVC Wiper arm: stainless steel 1.4581; Wiper blade: silicone (standard) Optional: Viton (LZX578); Wiper shaft: stainless steel 1.4571 Threaded cable fitting: stainless steel 1.4305 or white PVC				
Weight	Immersion: Stainless steel: 1.38 kg; PVC: 0.52 kg Insertion: Stainless steel: 2.4 kg				
Cable length	10 m (optional extension cables available)				

*Subject to change without notice.

Principle of Operation

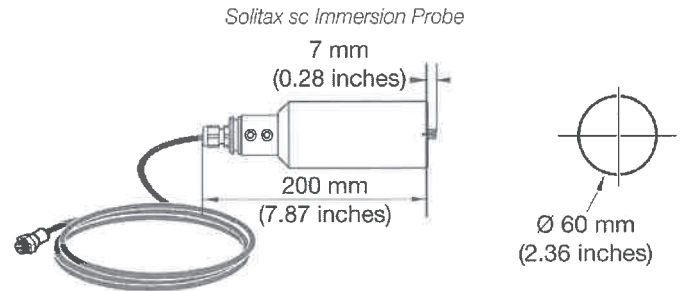
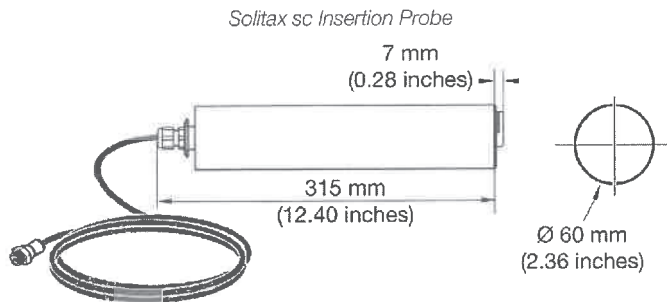
Solitax sc ts-line sensor with dual-beam optics and added backscatter detector

- Dual infrared light beams. LED light source transmits light at 45° to sensor face.
- Nephelometric photoreceptors detect light at 90° to the transmitted light beam.
- Backscatter photoreceptor (included on all models except the Solitax sc t-line) detects light at 140° to the transmitted light beam to measure suspended solids in heavily loaded sample streams.
- Self-cleaning wiper, optional.
- T-line probes measure turbidity only. TS, HS, inline, and highline sensors measure either turbidity or suspended solids.



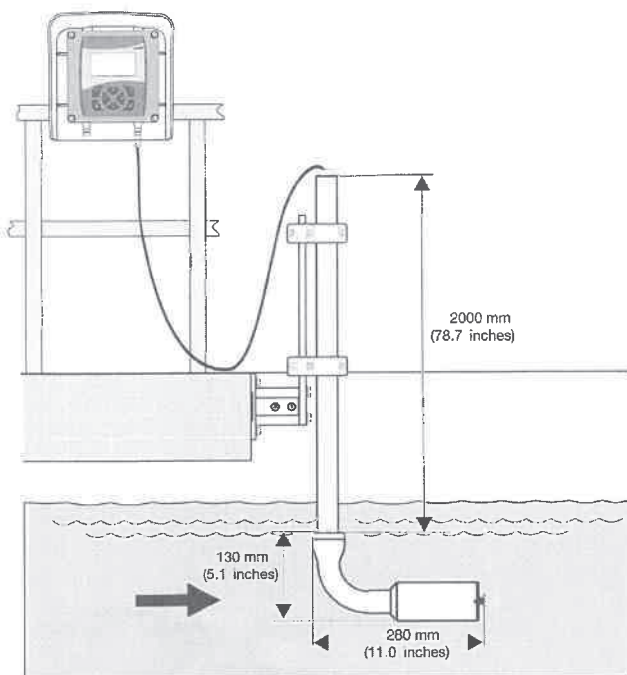
Dimensions

Hach Solitax sc sensors can be fixed to the rim of the tank for immersion applications or inserted directly through the sidewall of a pipeline for insertion applications. A variety of installation kits are available.

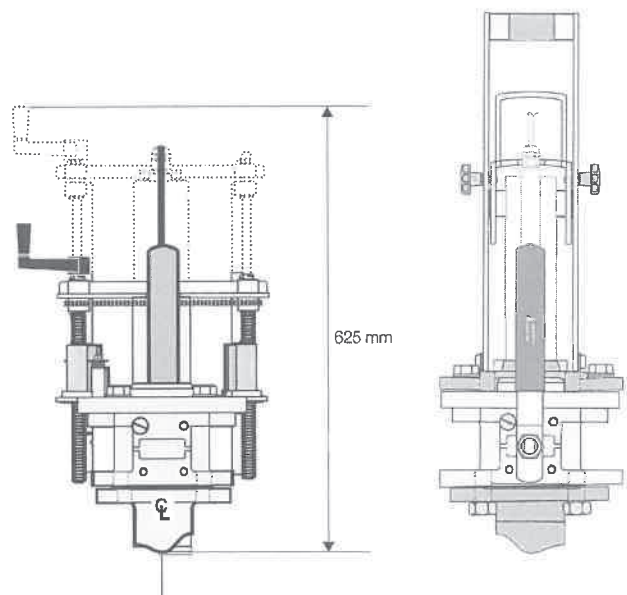


Installation/Mounting

*Installation for mounting Solitax sc for immersion in open tanks.
(Stainless steel pole mount kit, Prod. No. LZY714.99.53120)*



*Fixture with ball valve for mounting Solitax sc models
inline and highline sensors in pipes., minimum pipe size 100 mm (4-in.)
(Prod. No. LZ337, max pressure 6 bar;
Prod. No. LZ936, max. pressure 1 bar)*



Order Information

Solitax sc Probes

Immersion Probes

- LXV423.99.10000** Solitax t-line sc Turbidity immersion probe, 0.001 - 4000 NTU, with wiper, PVC
- LXV423.99.12000** Solitax t-line sc Turbidity immersion probe, 0.001 - 4000 NTU, w/o wiper, PVC
- LXV423.99.10100** Solitax ts-line sc Turbidity (0.001-4000 NTU) and Suspended Solids (0.001-50 g/L) immersion probe, with wiper, PVC
- LXV423.99.12100** Solitax ts-line sc Turbidity (0.001-4000 NTU) and Suspended Solids (0.001-50 g/L) immersion probe, w/o wiper, PVC
- LXV423.99.00100** Solitax ts-line sc Turbidity (0.001-4000 NTU) and Suspended Solids (0.001-50 g/L) immersion probe, with wiper, stainless steel
- LXV423.99.02100** Solitax ts-line sc Turbidity (0.001-4000 NTU) and Suspended Solids (0.001-50 g/L) immersion probe, w/o wiper, stainless steel
- LXV423.99.10200** Solitax hs-line sc Turbidity (0.001-4000 NTU) and Suspended Solids (0.001-500 g/L) immersion probe, with wiper, PVC
- LXV423.99.12200** Solitax hs-line sc Turbidity (0.001-4000 NTU) and Suspended Solids (0.001-500 g/L) immersion probe, w/o wiper, PVC
- LXV423.99.00200** Solitax hs-line sc Turbidity (0.001-4000 NTU) and Suspended Solids (0.001-500 g/L) immersion probe, with wiper, stainless steel
- LXV423.99.02200** Solitax hs-line sc Turbidity (0.001-4000 NTU) and Suspended Solids (0.001-500 g/L) immersion probe, w/o wiper, stainless steel

Insertion Probes

- LXV424.99.00100** Solitax inline sc Turbidity (0.001-4000 NTU) and Suspended Solids (0.001-50 g/L) built-in probe, with wiper, stainless steel
- LXV424.99.02100** Solitax inline sc Turbidity (0.001-4000 NTU) and Suspended Solids (0.001-50 g/L) built-in probe, w/o wiper, stainless steel
- LXV424.99.00200** Solitax highline sc Turbidity (0.001-4000 NTU) and Suspended Solids (0.001-500 g/L) built-in probe, with wiper, stainless steel
- LXV424.99.02200** Solitax highline sc Turbidity (0.001-4000 NTU) and Suspended Solids (0.001-500 g/L) built-in probe, w/o wiper, stainless steel

Installation Accessories

- LZY714.99.53120** Stainless Steel pole mount kit for Solitax t-line, ts-line, and hs-line sc immersion sensors, including 10 cm base and 2 m pole with sensor adapter
- LZX337** Stainless steel ball valve safety armature/extraction fitting for Solitax sc inline and highline probes, maximum operating pressure 6 bar
- LZX936** Stainless steel ball valve armature, maximum operation pressure 1 bar
- LZX660** Non-coped stainless steel welding flange for insertion kit
- LZX661** Non-coped carbon steel welding flange for insertion kit

Be certain in your measurements with a first class Service Partner. Be confident with Hach Service.

By having regular on-site preventative maintenance and calibration, you maximise your measurement reliability and instrument uptime. Hach Service Programs give you full assurance that your instruments stay in compliance, and you stay within your budget.

Start-Up:

Commissioning will ensure you get the best performance from your instrumentation from the first day you use it.

Service Agreements:

Hach offers a wide range of service agreements that can be tailored to you to help maximise your measurement reliability and instrument uptime.

Contact us to get a service offering designed for you.

KNIHA VÍCEPRACÍ , ODPOČTŮ A ZMĚN					
NÁVRH ZMĚNY					číslo:
Objednatel: Vodovody a kanalizace Hradec Králové, a.s.					
Zhotovitel:					
Navrhovatel:					
Příjemce návrhu:		VAK Hradec Králové, a.s.		Datum:	
Způsob odeslání/ předání/datum:	poštou	poslem	e-mailem	osobně	
Odkazy	na specifikaci:	-			
	na výkresy:	-			
	na rozpočtové podklady:	-			
	na jinou část smlouvy:	-			
POPIS ZMĚNY:					
Počet připojených listů specifikací:			Počet připojených výkresů:		
Důvod vícepráce/méněpráce	záměr objednatele	chyba projektové dokumentace	návrh zhotovitele	vyšší moc	jiné okolnosti
Jméno a podpis navrhovatele:					
Stanovisko objednatele:					
Stanovisko zhotovitele:					
Stanovisko projektanta:					
Stanovisko provozovatele:					
<p><small>Toto Oznámení o změně (dále jen "OZ") je podkladem pro zpracování Návrhu ocenění změny (dále jen "NOZ"). Není Potvrzením změny (dále je "PZ") podle Smlouvy o dílo. Zhotovitel nebude objednávat materiál, výrobky apod. a provádět práce, pokud neobdrží PZ pokrývající výše uvedený popis.</small></p>					

Objednatel souhlasí/nesouhlasí s pokračováním návrhu změny, tj. provedení návrhu ocenění změny zhotovitelem

KNIHA VÍCEPRACÍ, ODPOČTŮ A ZMĚN

NÁVRH OCENĚNÍ ZMĚNY

číslo:

Objednatel: Vodovody a kanalizace Hradec Králové, a.s.

Zhotovitel:

Navrhovatel:

Příjemce návrhu: **VAK Hradec Králové, a.s.**

Datum:

Způsob odeslání/ předání/datum:	poštou	poslem	e-mailem	osobně
---------------------------------------	--------	--------	----------	--------

V souladu se Smlouvou o dílo předkládáme návrh úpravy dohodnuté ceny

Počet listů příloh:

Navrhovaná změna ceny díla (číslem/slovy)

Zpracoval:

Převzal:

Datum:

Datum:

KNIHA VÍCEPRÁČÍ, ODPOČTŮ A ZMĚN

ODSOUHLASENÍ ZMĚNY

číslo:

Objednatel: Vodovody a kanalizace Hradec Králové, a.s.

Zhotovitel:

Navrhovatel:

Příjemce návrhu: VAK Hradec Králové, a.s.

Datum:

Způsob odeslání/ předání/datum:	poštou	poslem	faxem	osobně
---------------------------------------	--------	--------	-------	--------

Vyjádření projektanta:

Vyjádření provozovatele:

Vyjádření ostatních účastníků:

Vyjádření objednatele

ANO

NE (vysvětlení)

Počet připojených listů specifikací:

Počet připojených výkresů:

Změna sjednané ceny díla (číslem/slovy):

Nově sjednaná cena díla (číslem/slovy):

Nová cena díla bude uvedena v dodatku ke smlouvě o dílo

Důvod ke změně:	záměr objednatele	chyba v projektové dokumentaci	chyba zhotovitele	vyšší moc	jiné okolnosti
-----------------	----------------------	--------------------------------------	----------------------	-----------	-------------------

Veškeré práce budou podkladem dodatku k SOD. Budou splňovat podmínky smlouvy o dílo a budou provedeny ve stejné úrovni co do jakosti materiálů, provedení apod. tak, jak požaduje nebo předpokládá Dokumentace zakázky pro celé dílo.

Podpis zmocněnce zhotovitele:

Podpis zmocněnce objednatele:

Datum:

Datum: