



SMLOUVA O DODÁNÍ ZBOŽÍ A POSKYTNUTÍ SOUVISEJÍCÍCH SLUŽEB

uzavřená podle ust. § 1746 odst. 2 zákona č. 89/2012 Sb., občanský zákoník, ve znění pozdějších předpisů

„Venkovní horolezecká stěna – boulder na Složišti“

číslo smlouvy kupujícího: 2023000188
číslo smlouvy prodávajícího: 23-03-0155-0
číslo veřejné zakázky: 23006

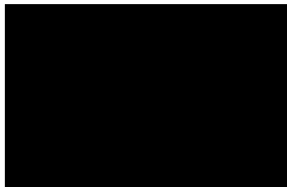
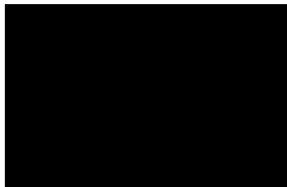
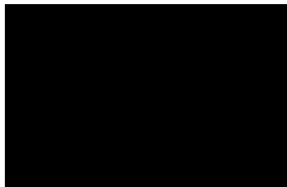
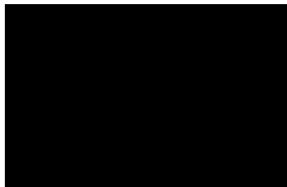
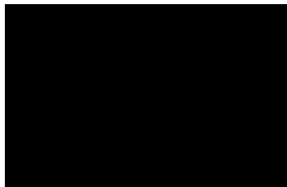
veřejná zakázka malého rozsahu:
spolufinancováno z ESI fondu:

I. Smluvní strany

1. Kupující:

název: statutární město České Budějovice
sídlo: nám. Přemysla Otakara II. 1/1, 370 01 České Budějovice
zastoupený: Ing. Petrem Marošem, náměstkem primátorky města, na základě plné moci
ve věcech technických: Kamilou Stehlíkovou, technikem investičního odboru
IČO: 002 44 732
DIČ: CZ 002 44 732
bankovní spojení: Česká spořitelna, a.s.
číslo účtu: 4209522/0800
kontaktní údaje: tel.: 386 802 215
e-mail: stehlikovak@c-budejovice.cz
ID: kjgb4yx

2. Prodávající:

název: Hřiště hrou s.r.o.
sídlo: Sobotecká 810, 511 01 Turnov
zapsaný v obchodním rejstříku vedeném v Hr. Králové, oddíl C, vložka 34550
zastoupený: Ing. Tomáš Tomsa, jednatel společnosti
ve věcech technických: Jakub Dohnal
IČO: 03673073
DIČ: CZ03673073
bankovní spojení: 
číslo účtu: 
kontaktní údaje: 
e-mail: 
ID: 

II. Předmět plnění

Specifikace předmětu plnění:

Předmětem plnění dle této smlouvy je realizace akce označené jako „Venkovní horolezecká stěna – boulder na Složišti“.

Předmětem plnění je vybudování veřejně přístupného boulder hřiště na Složišti pro děti a mládež o několika blocích o výšce 2,7 metru a s odpovídající bezpečnou dopadovou plochou. Jedná se o první

veřejně přístupné boulder hřiště ve městě České Budějovice. Není potřeba pomůcek, činnost není finančně náročná. Boulder hřiště nabízí volnočasovou aktivitu, která podporuje děti a mládež v pohybovém rozvoji ve venkovním prostředí a na čerstvém vzduchu.

Součástí dodávky bude doprava, odborná instalace, montáž a protokol o předání a zárukách.

Součástí předání dodávky bude Návod na provoz, kontrolu a údržbu dětského hřiště, Provozní řád, Certifikát vydaný autorizovanou osobou a Prohlášení o shodě a odborné zaškolení provozovatele.

Bližší specifikace předmětu plnění je uvedena v příloze č. 1.

součástí předmětu plnění zboží služby

dodávka vymezena projektovou dokumentací ano ne

Místo plnění

na Složišti část pozemku parc.č. 608/1 v k.ú. České Budějovice 5

Zvláštní povaha předmětu plnění:

ano ne

III. Doba plnění

1. Prodávající je povinen zahájit provádění dodávky: do 10 kalendářních dnů ode dne účinnosti této smlouvy, nedohodnou-li se smluvní strany jinak.
2. Prodávající je povinen ukončit práce na dodávce: do 3 měsíců od zahájení provádění dodávky
3. Prodávající je povinen provést dodávku: do 7 kalendářních dnů ode dne ukončení prací na dodávce
4. Prodávající je povinen vyklidit pracoviště: do 7 kalendářních dnů ode dne provedení dodávky, či ukončení prací na dodávce v případě, kdy dojde k ukončení závazku jinak než jeho splněním

IV. Nabídková cena dodávky

1. Nabídková cena dodávky činí **547.316,- Kč bez DPH.**
(slovy: Pět set čtyřicet sedm tisíc tři sta šestnáct Korun českých)
2. K ceně ujednané touto smlouvou bude připočtena DPH ve výši stanovené platnými a účinnými právními předpisy ke dni uskutečnění zdanitelného plnění. To neplatí, pokud prodávající není plátcem DPH, přičemž pro případ, že by se prodávající stal plátcem DPH po uzavření této smlouvy, ujednávají smluvní strany, že shora uvedená cena bez DPH se považuje za cenu včetně příslušné sazby DPH a případné připočtení DPH jde k tíži prodávajícího. Možnost změny ceny dodávky podle jiných ustanovení této smlouvy tím není dotčena.

V. Podmínky provádění dodávky

1. Nutná součinnost více dodavatelů ano ne
2. Pozastávka dle čl. VI podčl. C VOP
ano ne
3. Záruční doba odchylná od čl. XIII podčl. C VOP
ano ne
4. Komplexní vyzkoušení dle čl. XV podčl. B VOP

5. Zkušební provoz dle čl. XV podčl. C VOP
ano ne
6. Zaregulování technologického celku dle čl. XV podčl. D VOP
ano ne
7. Pojištění dle čl. XIX podčl. B VOP
ano ne
výše pojištění: minimálně 250.000,- Kč
výše spoluúčasti zhotovitele: maximálně 10 %
8. Stavebně montážní pojištění dle čl. XIX podčl. C VOP
ano ne

VI. Ujednání odlišná od všeobecných obchodních podmínek

- V čl. XVIII podčl. B se za odst. 9 vkládá nový odst. 9a, který zní:
„V případě, kdy prodávající nesplní jakoukoli povinnost danou mu čl. VII této smlouvy, je prodávající povinen zaplatit kupujícímu smluvní pokutu ve výši 0,2 % z celkové ceny dodávky bez DPH za každé jednotlivé porušení povinnosti a každý započatý den prodlení.“
- V čl. XIX podčl. B se za odst. 9 a 9a vkládá nový odst. 9b, který zní:
„V případě porušení povinností daných čl. VIII SOD je zhotovitel povinen zaplatit objednateli smluvní pokutu ve výši 50.000,- Kč za každé jednotlivé porušení.“

VII. Principy odpovědného veřejného zadávání

- Kupující je přesvědčen, že jednotliví účastníci dodavatelského řetězce realizujícího plnění dle této smlouvy mají právo na férové platební podmínky a řádné a včasné placení jejich pohledávek vzniklých v souvislosti s řádným plněním jejich povinností, a má zájem na řádném dodržování pracovněprávních předpisů a předpisů týkajících se zajištění bezpečnosti a ochrany zdraví při práci. Dále má kupující zájem na snížení negativních dopadů provádění díla na životní prostředí. Za tímto účelem kupující požaduje splnění následujících podmínek ze strany prodávajícího.
- Prodávající je povinen stanovit v rámci smluvních vztahů se svými poddodavateli podílejícími se na provádění díla dle této smlouvy dobu splatnosti faktur stejnou nebo kratší, než je stanovena dle této smlouvy, včetně zavázání těchto poddodavatelů, aby tak učinili i vůči svým dalším poddodavatelům v rámci celého dodavatelského řetězce podílejícího se na provádění díla dle této smlouvy.
- Kupující je oprávněn vyžádat si od prodávajícího prokázání splnění jeho povinnosti dle odst. 2 tohoto článku. Prodávající je povinen kupujícímu prokázat splnění jeho povinnosti dle odst. 2 tohoto článku do pěti (5) pracovních dnů od prokazatelného doručení výzvy kupujícího.
- Prodávající se zavazuje zajistit dodržování pracovněprávních předpisů, zejména zákona č. 262/2006 Sb., zákoník práce, ve znění pozdějších předpisů (se zvláštním zřetelem na regulaci odměňování, pracovní doby, doby odpočinku apod.), zákona č. 435/2004 Sb., o zaměstnanosti, ve znění pozdějších předpisů (se zvláštním zřetelem na regulaci zaměstnávání cizinců), a to vůči všem osobám, které se na plnění zakázky podílejí a bez ohledu na to, zda jsou práce na předmětu plnění prováděny bezprostředně prodávajícím nebo jeho poddodavateli. Prodávající se zavazuje zajistit dodržování veškerých právních a ostatních předpisů k zajištění bezpečnosti a ochrany zdraví při práci.
- Vzhledem k povaze plnění dle této smlouvy požaduje kupující splnění následujících podmínek.
 - Prodávající je povinen před zahájením realizace dodávky dle této smlouvy předložit kupujícímu čestné prohlášení, v němž uvede, zda, kdy a za jakých podmínek byli zaměstnanci podílející se na provádění dodávky proškoleni z problematiky BOZP a že jsou vybaveni

- osobními ochrannými pracovními prostředky dle účinné legislativy. Prodávající bere na vědomí, že tato prohlášení je kupující oprávněn poskytnout příslušným orgánům veřejné moci.
- b. Kupující je oprávněn průběžně kontrolovat dodržování povinností prodávajícího dle odst. 4 a 5 tohoto článku, přičemž prodávající je povinen tuto kontrolu umožnit, strpět a poskytnout kupujícímu veškerou nezbytnou součinnost.
 - c. Prodávající je povinen oznámit kupujícímu, že vůči němu či jeho poddodavateli bylo orgánem veřejné moci ČR zahájeno řízení pro porušení právních předpisů, jichž se dotýká ujednání v odst. 4 tohoto článku, k němuž došlo při plnění této smlouvy nebo v souvislosti s ním, a to nejpozději do 10 dnů ode dne doručení oznámení o zahájení řízení.
6. Prodávající se zavazuje postupovat v rámci provádění díla tak, aby nedocházelo k nadměrnému zatěžování životního prostředí, a tam, kde to bude možné a vhodné zajistit zejména vhodné postupy pro redukcí množství odpadů a používání rozložitelných či opětovně použitelných obalů.
 7. Prodávající je povinen postupovat tak, aby všechny činnosti v rámci provádění dodávky byly v souladu s technickými pokyny k uplatňování zásady „významně nepoškozovat“ („do no significant harm“, viz Oznámení Komise Technické pokyny k uplatňování zásady „významně nepoškozovat“ podle nařízení o Nástroji pro oživení a odolnost 2021/C 58/01). Prodávající je zejména povinen přijmout opatření zahrnutá v této smlouvě nebo příslušné projektové dokumentace týkající se zmírňování změny klimatu, adaptace na změnu klimatu, udržitelného využívání a ochrany vodních a mořských zdrojů, přechodu na cirkulární ekonomiku, prevence a kontroly znečištění a ochrany a obnovy biodiverzity a ekosystémů.

VIII. Další povinnosti prodávajícího

1. Prodávající prohlašuje, že ke dni uzavření této smlouvy jsou informace uvedené v čestném prohlášení (omezující opatření ve vztahu k sankcím spojeným s porušováním mezinárodních práv a konfliktem na Ukrajině) předloženém v jeho nabídce v souladu s odst. č. 15 výzvy k podání nabídek/zadávací dokumentace veřejné zakázky pravdivé.
2. Prodávající bez zbytečného odkladu, nejpozději však do 5 pracovních dnů, informuje kupujícího o tom, že se dozvěděl o některé z následujících skutečností:
 - a. osobě, na kterou se vztahují mezinárodní sankce závazné pro kupujícího, zakazující vůči takové osobě převod peněžních prostředků, vzniklo právo na převod peněžních prostředků, které prodávající obdržel nebo má obdržet od kupujícího za plnění smlouvy,
 - b. prodávající se stal osobou, na kterou se vztahují mezinárodní sankce závazné pro kupujícího, zakazující vůči takové osobě převod peněžních prostředků.
3. V případě, kdy se jakékoli prohlášení prodávajícího ukáže jako neplatné, bez ohledu na to, zda k tomu došlo před nebo v průběhu plnění smlouvy, je kupující oprávněn od této smlouvy odstoupit. Zároveň jsou povinnosti dle tohoto článku zajištěny smluvní pokutou.

IX. Závěrečná ustanovení

1. Tato smlouva nabývá platnosti dnem podpisu oběma smluvními stranami. Účinnosti tato smlouva nabývá dnem uveřejnění v registru smluv postupem dle zákona č. 340/2015 Sb., o zvláštních podmínkách účinnosti některých smluv, uveřejňování těchto smluv a o registru smluv (zákon o registru smluv), ve znění pozdějších předpisů, ledaže smlouva nepodléhá zveřejnění v registru smluv, v takovém případě smlouva nabývá účinnosti dnem podpisu oběma smluvními stranami.
2. Tato smlouva je smluvními stranami uzavírána v podobě vyžadované příslušnými právními předpisy.
3. Součástí závazku vyplývajícího z této smlouvy jsou všeobecné obchodní podmínky objednatele verze III/01/2018 (v této smlouvě též jen „VOP“), které byly součástí zadávací dokumentace a jsou veřejně přístupné na oficiálních webových stránkách statutárního města České Budějovice na adrese

<http://www.c-budejovice.cz/verejne-zakazky>. Smluvní strany tímto prohlašují, že se s obsahem všeobecných obchodních podmínek dle předchozí věty seznámily.

4. Smluvní strany prohlašují, že tuto smlouvu uzavřely dle své pravé a svobodné vůle, vážně a srozumitelně, nikoliv v tísní a za nápadně nevýhodných podmínek.
5. Nedílnou součástí této smlouvy je příloha č. 1 – Hmotová studie, popis vymezení předmětu veřejné zakázky a místo realizace

V Českých Budějovicích

Ing. Petr Maroš, náměstek primátorky města

V Turnově

**Ing. Tomáš
Tomsa**

Digitálně podepsal

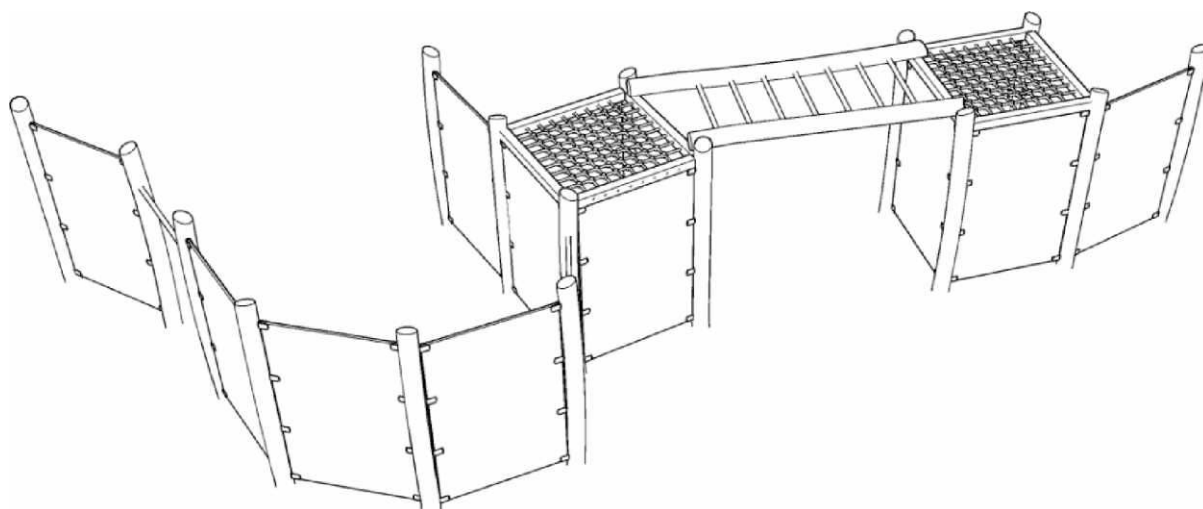
Ing. Tomáš Tomsa

Datum: 2023.03.08

07:54:00 +01'00'

Ing. Tomáš Tomsa, jednatel

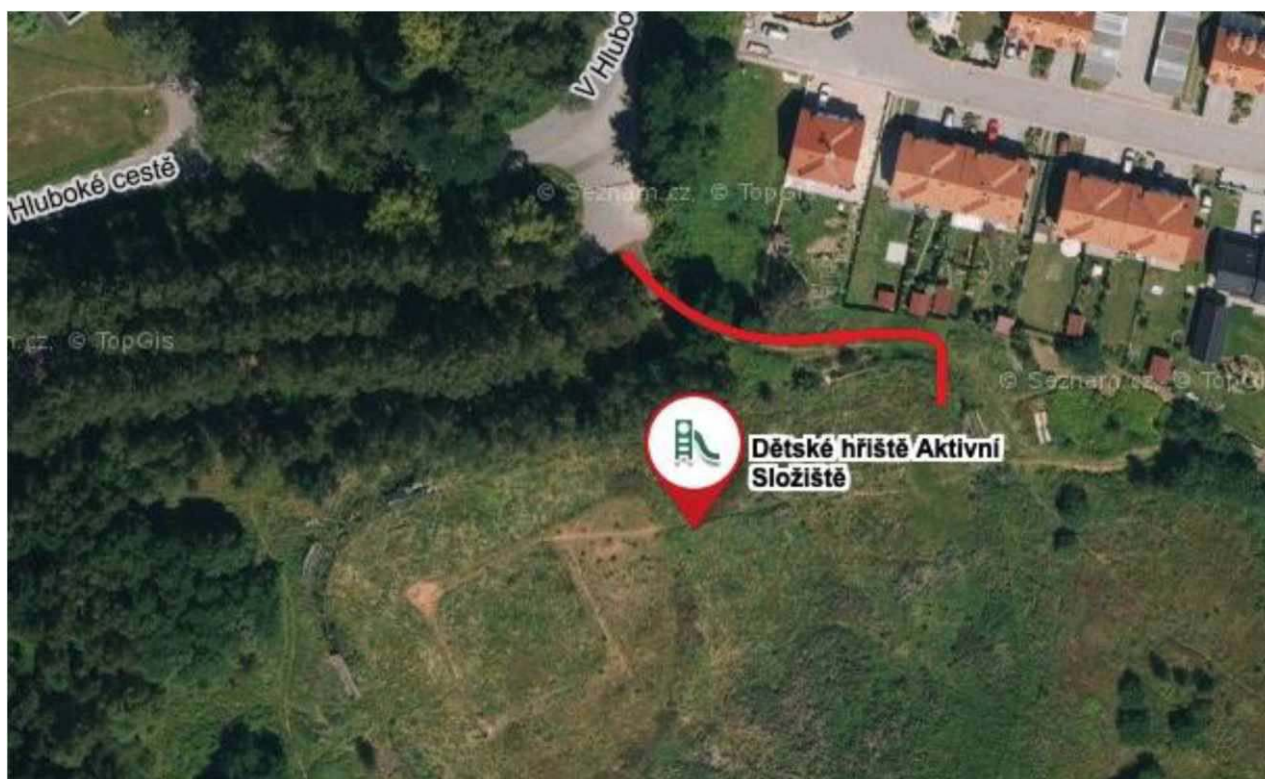
Příloha č.1



PARAMETRY BOULDERINGOVÉ STĚNY

Souhrnný popis

Zamýšlený prvek by měl být určen jako rekreační a výuková pomůcka především pro děti a mládež ve věku 6-15 let. Prostor jeho plánovaného umístění je volně přístupný. Jedná se o rovnou zatravněnou plochu, na které se v současnosti již nachází dětské hřiště s prolézačkami pro menší děti. Posledních 30m přístupu (viz. obrázek níže) je po nezpevněné cestě sjízdné lehčím nákladním autem pouze za sucha.



Požadavky na dodavatele

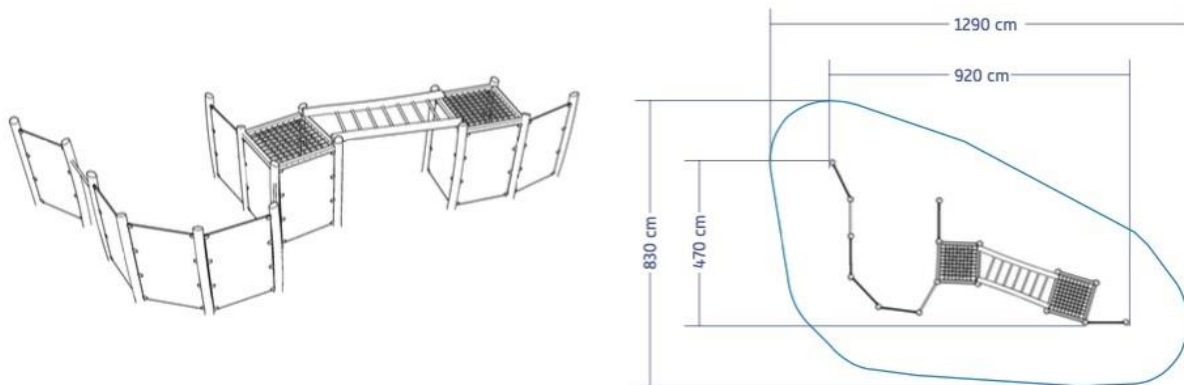
1. Zajistit veškerou prováděcí projektovou dokumentaci
2. Zajistit výrobu, dopravu a montáž prvku včetně dopadiště
3. Zajistit stavební dozor při všech dílčích subdodávkách
4. Poučit provozovatele o údržbě a nutnosti pravidelných revizí

Tvar a velikost boulderingové stěny

Výška: 2,7m

Přibližná šířka: 4,7m ± 0,5m

Přibližná délka: 9,2m ± 0,5m



Návrh použitých materiálů

Materiál – dřevo akát

Spojovací materiál – pozinkovaná ocel

Lezecké panely – voděodolná překližka min. tl. 21mm, v.250cm, š.120cm, 40 děr na desku (8x5)

Lezecké chytý – materiál - PE, nutná přítomnost díry na pojistný vrut

Speciální pozinkované nebo nerezové matice pro uchycení chytů (šroub M10) uchycené na dva vruty 320ks

Vysokopevnostní šrouby – imbus M10 různých délek pro uchycení všech chytů

Pojistné vruty 4,5x50mm T20

Vrchní síť – lano s ocelovým jádrem a polypropylenovým opletem o tl. 16 mm

Žebřík na ručkování a dvě hrazdy – nerezová ocel

Dopadiště – kačírek hl. 40 cm, výška pádu 2,7 m

Zamýšlený prvek musí splňovat technickou normu ČSN EN 1176-1 ed. 2 : 2018

Informace k výběru chytů

Celkový počet chytů na stěně - 320 ks

Obtížnost bouldrů je charakterizována - barevnými okruhy, kde lezci mohou při výstupu používat pouze jednu barvu chytů a stupů

Celkový počet okruhů - 4

Požadovaný materiál, ze kterého jsou lezecké chytý vyrobeny - PE (polyester)

Velikost a tvar chytů - chyty by měly být vybrány tak, aby jejich velikost a úchop odpovídali velikostem rukou a pohybovým schopnostem dětí, které po nich polezou (viz tabulka níže). Chyty by neměly být ostré a jejich tvar by neměl umožňovat možné zaseknutí prstu lezce v případě uklouznutí. Součástí dodávky chytů jsou i šrouby a vruty vhodné k jejich instalaci na stěnu. Lezecké chyty musí splňovat technickou normu ČSN EN 12572-3

Barevná posloupnost od nejjednoduššího po nejtěžší:

Barva	Věk lezců	Charakter bouldrů
Žlutá	6-8 let	Bouldry pro lezce vysoké 110-130cm, krátké kroky, spíše níže u země
Modrá	8-10 let	Bouldry pro lezce vysoké 120-140, krátké kroky, mohou vést i v horních částech stěny
Červená	10-12 let	Bouldry pro lezce vysoké 130-150cm, středně dlouhé kroky, mohou vést i v horních částech stěny
Černá	12-15 let	Bouldry pro lezce vysoké 140-160cm, středně dlouhé kroky, mohou vést i v horních částech stěny

Instalace lezeckých chytů

Z lezeckých chytů budou postaveny bouldry = krátké cesty o 8-12 krocích. Chyty budou uchyceny pomocí šroubů dvěma způsoby:

1. do desek, které mají ze zadní strany matice (8ks desek po kterých se leze pouze z jedné strany) se chyty připevní klasickým způsobem
2. do desek po kterých se leze z obou stran nebudou instalovány matice, ale chyty se připevní vždy naproti sobě (pomocí šroubu a matice) a pojistí se vruty proti protočení



Připravil: Jan Zbránek

10. prosince 2022
