

Dodavatel:

MEPAC CZ, s.r.o.
Nebory 547
739 61 Třinec

IČ: 26841304

DIČ: CZ26841304

Telefon: 558348112

Mobil: 603515357

E-mail: objednavky@mepac.czwww.mepac.cz

Nabídka č.: 222TK0354

Datum zápisu: 14.12.2022

Platno do: 31.03.2023

Odběratel:

IČ:

DIČ:

VUT Brno
Fakulta strojního inženýrství
Technická 2896/2
616 69 Brno

Tel.: 00421 541 143 359

Konečný příjemce:

Cenová nabídka na 3D Scanner Scantech SIMSCAN22

Označení dodávky	Množství	J.cena	Sleva	Cena %DPH	DPH	Kč Celkem
3D Scanner Scantech SIMSCAN22	1 ks	512 523,00		512 523,00 21%	107 629,83	620 152,83
Výkonný notebook pro 3D Scanner	1 ks	89 769,00		89 769,00 21%	18 851,49	108 620,49
Rotační stůl pro 3D Scanner	1 ks	17 489,00		17 489,00 21%	3 672,69	21 161,69
Technické parametry a součásti dodávky viz příloha v PDF						
Zaokrouhlení	1	-0,01		-0,01 21%	0,00	-0,01
Součet položek				619 780,99	130 154,01	749 935,00
CELKEM K ÚHRADĚ						749 935,00

Vystavil:



3D

Přenosný
laserový
skener

S I M S C A N

SIMSCAN 22

LASEROVÝ 3D SKENER

SIMSCAN, dosud jediný přenosný 3D skener velikosti dlaně na trhu, speciálně navržen pro 3D skenování úzkých a těžko přístupných míst. Díky celokovovému pouzdru je neuvěřitelně robustní a spolehlivý. SIMSCAN se stal převratnou novinkou mezi profesionálními 3D skenery díky svému kompaktnímu provedení, jednoduchosti a vysokému výkonu. Jeho špičkový design si také získal německé ocenění Red Dot Award a China Design Silver Award.

SIMSCAN provádí vysoce kvalitní 3D skenování bez ohledu na různorodost pracovního prostředí. Uživatelé mohou pomocí tohoto kvalitního 3D měřicího přístroje přesně zachytit každý detail objektů a sestavit 3D modely ve velmi krátkém čase.



Vážený zákazníku,

děkujeme za Váš zájem o naše produkty.

Společnost ScanTech se zabývá především vývojem, výrobou inteligentních vizuálních kontrolních zařízení, jako jsou přenosné 3D skenery a automatizované 3D kontrolní systémy.

Naše společnost **MEPAC CZ s.r.o.** je právem hrdá na to, že můžeme společnost ScanTech zastupovat na Evropském trhu.

Zákazník:

Název společnosti:

IČ:

Adresa:

Kontaktní osoba:

Tel:

Email:

Číslo nabídky:

Platnost nabídky:



Snímková frekvence: 120 fps

Vzdálenost kamer: cca 130 mm

Celokovové provedení



China Design
Silver Award



ISO 17005



0.020 mm

Přesnost



570 g

Hmotnost



Ovládání jednou rukou

Celokovový design přístroje SIMSCAN poskytuje pevnou ochranu a zajišťuje mimořádnou odolnost. S hmotností pouhých 570 g a rozměry 203 × 80 × 44 mm přináší přenosný 3D skener SIMSCAN bezkonkurenčně jednoduché skenování čehokoli jednou rukou.

Pozoruhodná přenosnost

SIMSCAN se může pochlubit kompaktními rozměry a vynikající přenosností. Po spárování s mobilní zařízení pomocí bezdrátového komunikačního spojení AirGo je umožněno prohlížet data kdekoli.



Skenování špatně přístupných míst

V porovnání s konkurencí má SIMSCAN mnohem kratší vzdálenost kamery 130 mm, což vytváří strmější úhel pohledu pro 3D skenování těžko přístupných míst. Zajišťuje uživatelům pořízení plnohodnotných dat.

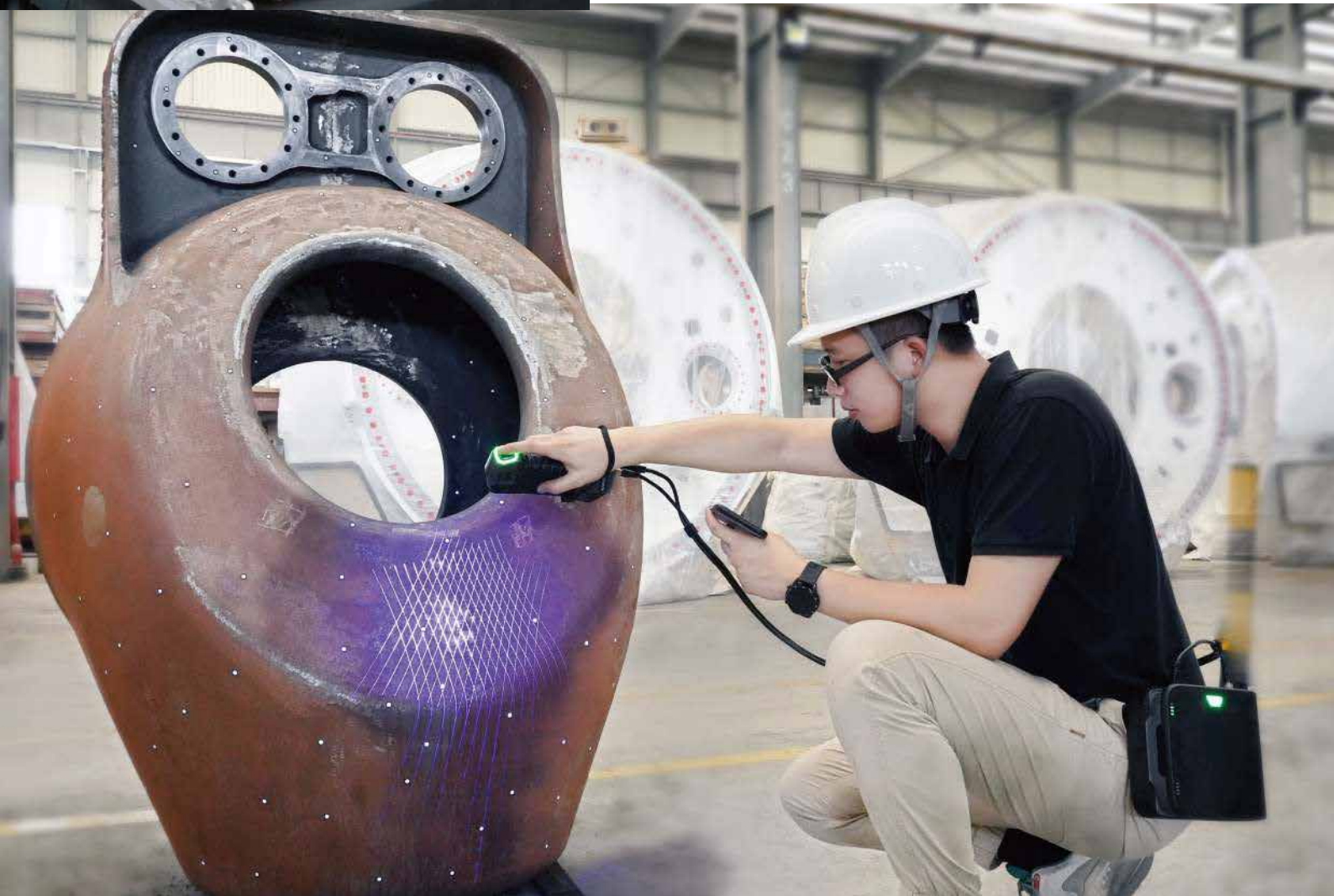
Ostré detaily

Díky vestavěným HD kamerám a třem režimům skenování realizuje vysoce přesné skenování s přesností až 0,020 mm. Dokáže přesně snímat 3D data objektů se složitým povrchem nebo v konfigurovaných oblastech.



Svižný proces 3D digitalizace

SIMSCAN dokáže 3D objekty skenovat rychlostí až 1,2 milionu měření/s díky propracovanému algoritmu a snímkové frekvenci kamery vyšší než většina jeho konkurentů. Je navržen tak, aby uživatelům poskytoval plynulý a efektivní proces 3D digitalizace.





Automatizované 3D měření

Lze jej spojit s automatizovaným 3D měřicím systémem a dosáhnout tak nepřetržitého měření. Automatizované měření ve velkosériových výrobách řeší omezení tradičních metod a výrazně zvyšuje efektivitu ve všech fázích výroby.



Letectví a kosmonautika

3D skenování metrologické kvality pro vývoj výrobků a práce v oblasti MRO.



Energetika a těžký průmysl

Podpora rozvoje energetického průmyslu a modernizace těžkého strojírenství.



Automotiv

Zvyšte efektivitu práce s přesnými 3D měřicími přístroji od návrhu konceptu až po výrobu.



Železniční doprava a stavba lodí

Poskytuje přesné výsledky měření pro vývoj výrobků, virtuální montáž a opakovatelnou analýzu.



Vstřikování plastů

Optimalizace návrhu formy, detekce koroze a archivace.



Ostatní

3D digitalizace v odvětvích, jako je zdravotnictví, architektura, věda, vzdělávání a zábava.

Technické parametry

Typ		SIMSCAN 22 3D SKENER
Režim skenování	Ultra rychlé	7 modrých laserových křížů
	Hyper jemné	7 modrých paralelních laserových čar
	Sken hluboké díry	1 extra modrá laserová čára
Přesnost		až 0,02 mm
Objemová přesnost		0.015 + 0,035 mm/m
Rychlost skenování		až 1 200 000 bodů/s
Oblast skenování		až 650 mm x 550 mm
Bezpečnostní třída		Třída 2
Rozlišení		0,02 mm
Přesnost	Standard	0.015 + 0,035 mm/m
	Spárování s MSCAN - L15	0.015 + 0,015 mm/m
Ideální pracovní vzdálenost		300 mm
Hloubka pole		550 mm
Podporované formáty		pj3, .asc, .igs, .txt, .mk2, .umk, .stl, .ply, .obj
Pracovní teplota		-10~40 °C
Režim rozhraní		USB 3.0
Celkové rozměry		203 mm x 80 mm x 44 mm
Váha		570 g

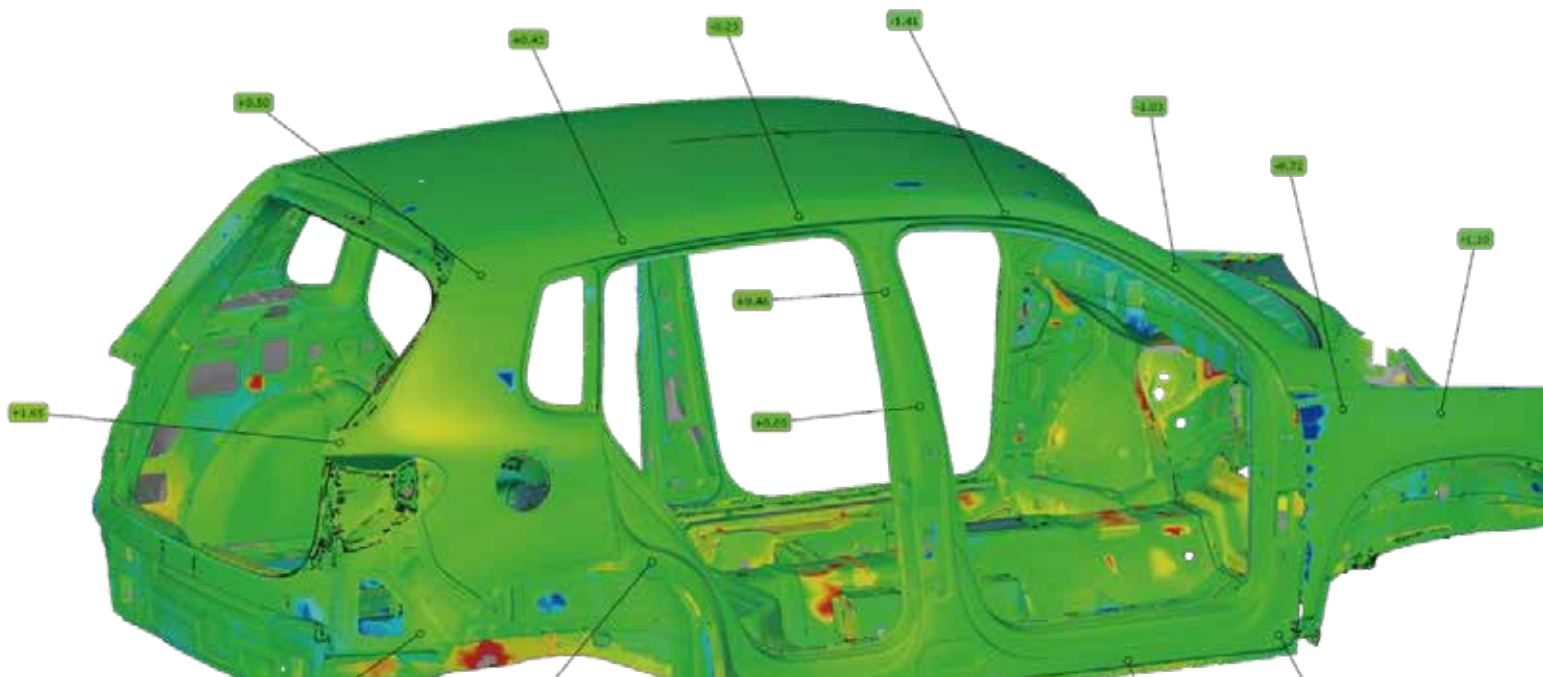
(1) Akreditace ISO 17025: Na základě normy VDI/VDE 2634 část 3 a specifikace JJF 1951 se vyhodnocuje chybovost (velikost) sondy (PS).

(2) Akreditováno podle ISO 17025: Na základě normy VDI/VDE 2634 Part3 a specifikace JJF 1951 se vyhodnocuje chyba rozteče koulí (SD).

SCANVIEWER

Integrovaný 3D software pro skenování a kontrolu

ScanViewer je bezplatný a výkonný 3D software, který zahrnuje kontrolní a skenovací funkce, jako jsou vztahy prvků, vzdálenosti, GD&T a barevné mapování. Naskenovaná data lze použít pro rychlé prototypování, reverzní inženýrství, porovnávání při kontrole, 3D zobrazení atd.



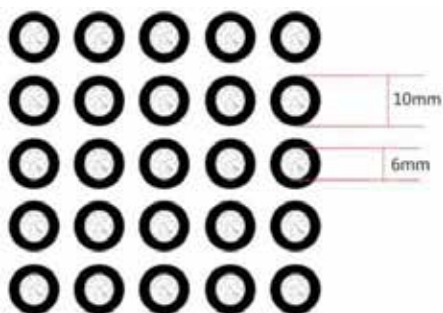
Obsah balení

SIMSCAN 22	Množství	Poznámka
3D ruční scanner	1	
Multifunkční kalibrační deska	1	
Propojovací kabeláž	2	
Napájecí kabeláž	1	
3mm reflexní markery	1 box	1000 markers/box
6mm reflexní markery	2 box	2000 markers/box
USB - flashdisk	1	
Software flashdisk	1	
Nárazuvzdorný voděodolný kufr	1	
Skenovací a inspekční SW	1	ScanViewer

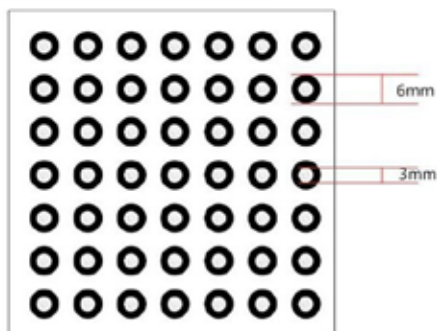
Příslušenství

Příslušenství	Poznámka
3mm reflexní markery	
6mm reflexní markery	
magnetické reflexní markery	
fotogrametrické kódované markery 168 ks	
fotogrametrické kódované markery 240 ks	1000 markers/box
fotogrametrické kódované markery 400 ks	2000 markers/box
fotogrametrické měřítka 1m (carbon fiber)	
Pomocné markery (brown set)	
Pomocné markery (silver set)	
Otočný stůl	
Software a počítač	Poznámka
Geomagic Control X w	1 rok údržby zdarma
Geomagic Design X	1 rok údržby zdarma
Hardware	
Lenovo ThinkPad P1 Gen5	

6 mm reflexní markery



3 mm reflexní markery



Magnetické reflexní markery



Výkonný notebook pro 3D skener

Lenovo ThinkPad P1 Gen5



Lenovo ThinkPad P1 Gen 5	
Kompatibilita s ručním 3D skenerem	Ano
Grafická karta	NVIDIA RTX A2000 8GB GDDR6
Procesor	14jádrový procesor Intel Core i7-12700H
Operační paměť RAM	32 GB DDR5; volný slot pro rozšíření RAM paměti
Procesor	14jádrový procesor Intel Core i7-12700H
Velikost displeje	16" displej (2560 x 1600 pixelů, 100% sRGB, 165Hz, 500 nitů, IPS)
Pevný disk	1 TB M.2 PCIe NVMe SSD (volný M.2 slot)
Grafická karta	NVIDIA RTX A2000 8GB GDDR6
Baterie	90Wh
Operační systém	Windows 10 Pro
HDMI	Ano
Podpora Displayport	Ano
Podpora Power Delivery	Ano
Čtečka paměťových karet	Ano
USB 3.0/3.1/3.2 Gen 1 Type-A	2x
Thunderbolt 4/USB4	2x
Konektor mikrofon/sluchátka	Ano
FHD kamera s krytkou	Ano
podsvícená klávesnice	Ano
Wi-Fi 6E ax	Ano
Bluetooth 5.1	Ano

Rotační stolek pro 3D skener



Lenovo ThinkPad P1 Gen 5	
Nosnost	splňujeme min. nosnost 25kg
Průměr	45cm
Barva	černá matná
Pojistka proti pohybu	Ano

Školení a záruka

- **Training:**

základní jednodenní školení kalibrace, skenování a kontroly + online školení v AJ zaměřené na specifické funkce Scan-Vieweru v ceně

- **Záruka:**

Standartní délka záruky 12 měsíců.

- **Update:**

upgrade software zdarma po celou dobu trvání záruky.

Produktové foto



LASEROVÁ TECHNOLOGIE



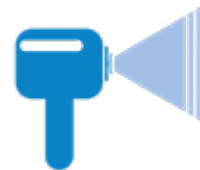
Služby, servis a prodej gravírovacích, řezacích a navařovacích laserů

MANIPULAČNÍ ZAŘIZENÍ PRO FORMY



Systémy pro bezpečné otáčení, otevírání forem a jejich příslušenství

REVERZNÍ INŽENÝRSTVÍ



3D laserové a optické skenery, tvorba modelu, výkresové dokumentace, kontrola kvality

ZPRACOVÁNÍ PLECHU



Řezání, ohýbání, svařování, úprava povrchu atd.

LISOVNA



Dokážeme realizovat Vaše projekty od pouhého konceptu až po samotný výlisek

AUTOMATIZACE ROBOTIZACE



Automatizování výrobních linek, pracovišť a nabídka kolaborativních robotů

NÁSTROJÁRNA



Výroba a opravy forem, nástrojů, CNC obrábění, leštění do zrcadlového lesku

ESHOP



Vybavení pro nástrojáře, dílny, lisovny a domácí kutily

IONIZACE



Snížení elektrostatického napětí, odstranění prachových částic atd.

m e p a c . c z

