

WOOD CS s.r.o.
Všemily 2
405 02 Jetřichovice
IČ: 09253947
DIČ: CZ09253947

Váš dopis značky / ze dne

č. j. / spisová značka

datum

vyřizuje / telefon / e-mail

SNPCS 01546/2023

1. 3. 2023



Věc: Objednávka úpravy 2 ks přístřešků, 3 ks posezení a výroby 10 ks sloupků

Objednávám u vás úpravu, výrobu a instalaci následujících prvků, které jsou součástí připravované naučné stezky: *Údolím říčky Křinice všemi smysly*.

1. Výroba a instalace 10 ks sloupků označujících stanoviště naučné stezky dle výkresu, který je součástí této objednávky. Sloupky jsou vysoké cca 1,5 m (vždy dle dispozic v terénu).

Cena za 1 ks sloupku včetně instalace činí 4114,- Kč vč. DPH. Cena celkem za 10 ks sloupků činí 41 140,- Kč včetně DPH.

2. Výroba a instalace 1 ks posezení u Brtnického mostu bez přístřešku (dřevěné stoly, lavice a dlažba) dle výkresu, který je součástí této objednávky.

Cena celkem včetně instalace činí 29.645,- Kč včetně DPH.

3. Oprava stávajícího přístřešku u Turistického mostu a úprava pro imobilní osoby, výměna lavic, stolu, prodloužení střechy, rekonstrukce dlažby (pískovcové nášlapy) dle výkresu, který je součástí této objednávky.

Cena celkem včetně instalace činí 154 404, 47 včetně DPH.

4. Oprava stávajícího přístřešku v Zadních Doubicích a úprava pro imobilní osoby, výměna lavic, stolu, prodloužení střechy, rekonstrukce dlažby (pískovcové nášlapy) dle výkresu, který je součástí této objednávky.

Cena celkem včetně instalace činí 154 404, 47 včetně DPH.

Objednávka je realizována v rámci uvedeného projektu: *Údolím říčky Křinice všemi smysly*



Ministerstvo životního prostředí

Tento projekt je spolufinancován Státním fondem
životního prostředí ČR na základě rozhodnutí ministra
životního prostředí: www.mzp.cz, www.sfzp.cz

Předpokládaný termín dokončení celé zakázky včetně instalace: 31. 3. 2024

Objednávka bude v souladu se zákonem č. 340/2015 Sb., O registru smluv zveřejněna. Objednávka nabývá účinnosti nejdříve dnem zveřejnění v registru smluv. Dodavatel bezvýhradně souhlasí se zveřejněním plného znění objednávky, včetně ceny.

Cena celkem činí **313 714,- Kč bez DPH, 379 593,94 Kč včetně DPH**. Cena je splatná na základě vystavené faktury po dokončení celé zakázky převodem na účet.

Na faktuře prosím uveďte číslo této objednávky.

S pozdravem



Mgr. Rjeňard Nagel
ředitel odboru veřejných vztahů

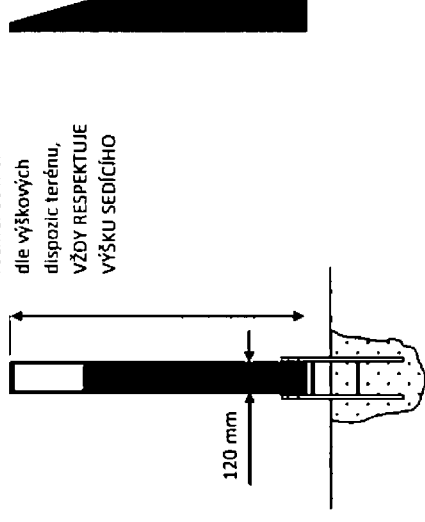
Objednávka je realizována v rámci uvedeného projektu: Údolím říčky Křinice všemi smysly



Ministerstvo životního prostředí

*Tento projekt je spolufinancován Státním fondem
životního prostředí ČR na základě rozhodnutí ministra
životního prostředí. www.mzp.cz, www.sfzp.cz*

rozměr se mění
dle výškových
dispozic terénu,
VŽDY RESPEKTUJE
VÝŠKU SEDÍČHO



INFORMAČNÍ CEDULE

ROZMĚRY INFORMAČNÍCH CEDULÍ A ZPŮSOB KOTVENÍ STOJANŮ V TERÉNU. STOJANY
INFORMAČNÍCH CEDULÍ JSOU V TERÉNU KOTVENY POMOCÍ KOVOVÝCH PROFILŮ, KTERÉ JSOU
OBETONOVÁNY.

INVESTOR: Správa NP České Švýcarsko, Pražská 457/52, 407 46, IČ 06342477

AKCE:



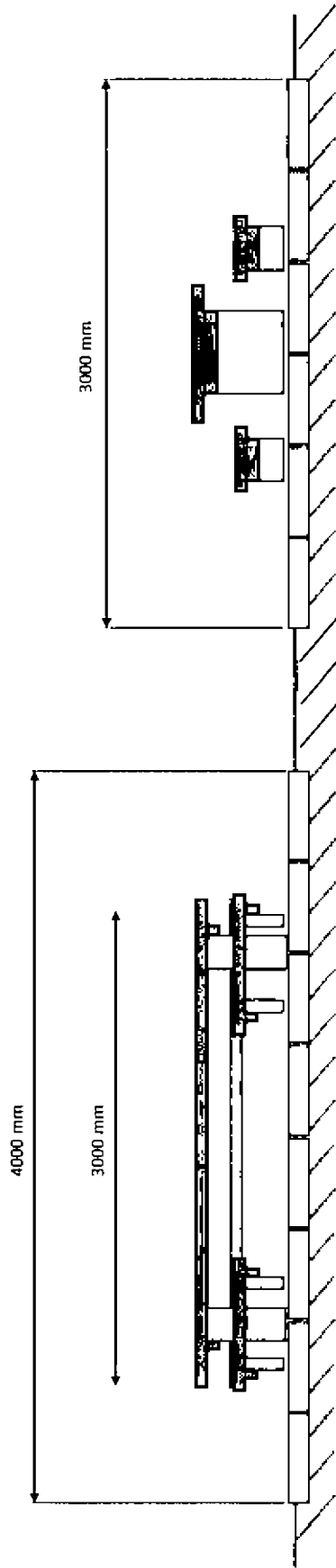
DATUM: 5. 1. 2021

VÝKRES: 2

ČÁST: 1

ÚDOLÍM ŘÍČKY KŘINICE VŠEMI SMYSLY

STOJANY PRO INFORMAČNÍ PANELY



SOUČASNÉ POZEZENÍ: BRTNICKÝ MOST

REKONSTRUKCE POZEZENÍ

SOUČASNÉ POZEZENÍ, INSTALOVANÉ NA TRASE BUDOUCÍ NAUČNÉ STEZKY V MÍSTĚ BRTNICKÉHO MOSTU NENÍ UZPŮSOBENO PRO IMOBILNÍ OSOBY. PODKLAD JE HLINĚNÝ ČI MLATOVÝ, NEROVNÝ, S NÁCHYLNOSTÍ K PODMÁČENÍ. PLANOVANÉ ÚPRAVY ZAJISTÍ ROZŠÍŘENÍ PŘÍSTŘEŠKU NA ROZMĚRY VYHOVUJÍCÍ USAZENÍ DVOU VOZÍČKÁŘŮ A JEJICH DOPROVODU. BUDE VYTVOŘENA PODLAHA Z PÍSKOVCOVÉ DLAŽBY (MÍSTNÍ HORNINA). INSTALOVANÉ STOLY A LAVICE UMOŽNÍ POKOUDNĚ VYUŽITÍ PROSTORU AŽ PRO DVA INVALIDNÍ VOZÍKY. VÝŠKA STOLU RESPEKTUJE VÝŠKU POSTAVY SEDÍCÍ NA INVALIDNÍM VOZÍKU. POZEZENÍ NENÍ REKONSTRUOVÁNO V MÍSTĚ ŽÁDNÉHO ZASTAVENÍ, ALE NACHÁZÍ SE V MÍSTĚ KRÍŽENÍ TŘÍ TURISTICKÝCH TRAS A PŘÍROZENÉ AKUMULACE OSOBY.

INVESTOR: Správa NP České Švýcarsko, Pratská 457/52, 407 46, IČ 06342477
AKCE



ÚDOLNÍ ŘÍČKY KŘINICE VŠEMI SMYSLY

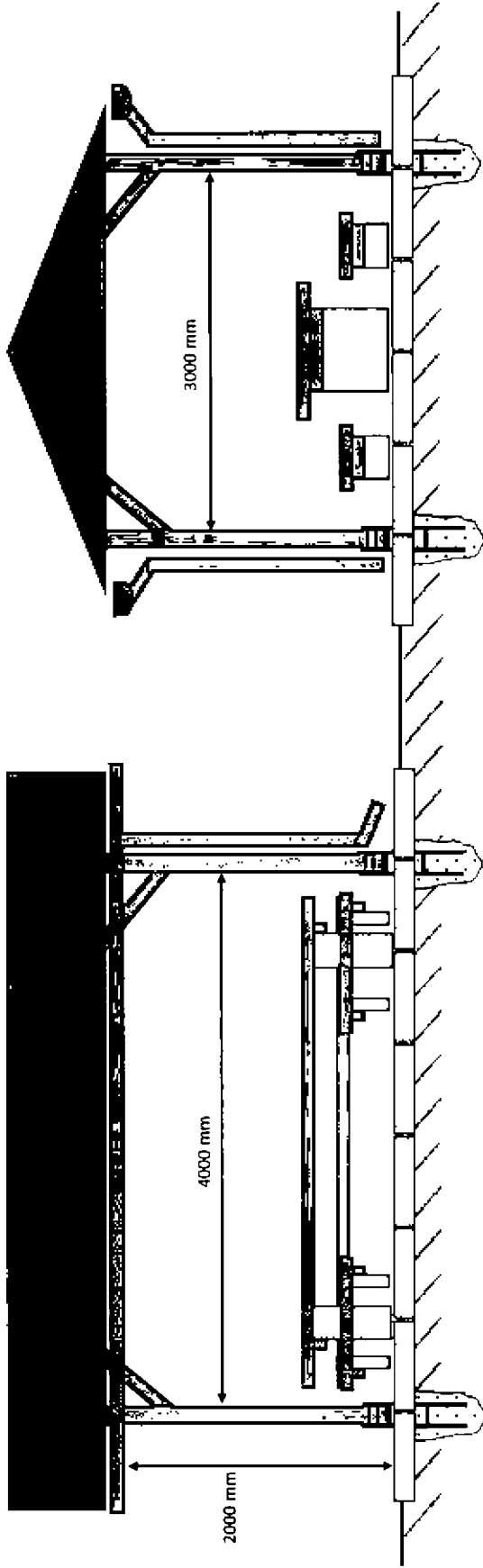
ČÍSLO: 0185AH

DATUM: 11. 1. 2021

VYKRES: X

ČÁST:

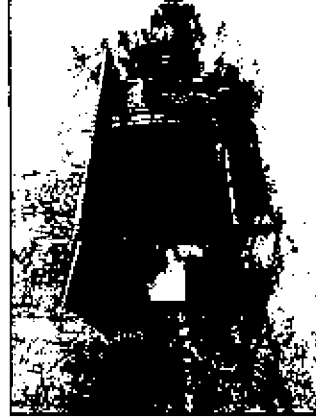
REKONSTRUKCE POZEZENÍ



1800 mm
 ← PROSTOR PRO INVALIDNÍ VOZÍK →



SOUČASNÝ PŘÍSTŘEŠEK: TURISTICKÝ MOST



SOUČASNÝ PŘÍSTŘEŠEK: ZADNÍ DOUBICE

REKONSTRUKCE PŘÍSTŘEŠKU

SOUČASNÉ PŘÍSTŘEŠKY, INSTALOVANÉ NA TRASE BUDOUCÍ NAUČNÉ STEZKY NEJSOU UZPŮSOBENY PRO IMOBILNÍ OSOBY. PODKLAD JE HLINĚNÝ ČI MLATOVÝ, NEROVNÝ, S NÁCHYLNOSTÍ K PODMÁČENÍ. PLÁNOVANÉ ÚPRAVY ZAJISTÍ ROZŠÍŘENÍ PŘÍSTŘEŠKU NA ROZMĚRY VYHOVUJÍCÍ USAZENÍ DVOU VOZÍČKAŘŮ A JEJICH DOPROVODU. BUDE VYTVOŘENA PODLAHA Z PÍSKOVCOVÉ DLAŽBY (MÍSTNÍ HORNINA), BUDOU SVEDENY VODY Z PŘÍSTŘEŠKU A INSTALOVANÉ STOLY A LAVICE UMOŽNÍ POKOHLNÉ VYUŽITÍ PROSTORU AŽ PRO DVA INVALIDNÍ VOZÍKY. VÝŠKA STOLU RESPEKTUJE VÝŠKU POSTAVY SEDÍCÍ NA INVALIDNÍM VOZÍKU. PŘÍSTŘEŠKY BUDOU REKONSTRUOVÁNY U STANOVISTIŠTĚ Č. 7 A 11

INVESTOR:	Správa NP České Švýcarsko, Pražská 457/52, 407 46, IČ 06342477		DATUM:	5. 1. 2021
AKCE:			VÝFĚS:	12
<h2>ÚDOLÍM ŘIČKY KŘINICE VŠEMI SMYSLY</h2>				
<h2>REKONSTRUKCE PŘÍSTŘEŠKŮ</h2>				
OBSAH:				

Jakub Juda

Od: [REDACTED]
Odesláno: středa 1. března 2023 7:42
Komu: Václav Baňka
Předmět: výsledek poptávkového řízení

Dobrý den pane Baňko.

Sděluji Vám, že vaše nabídka pro naše poptávkové řízení byla nejnižší, s částkou 379.594,- Kč vč. DPH.

V nejbližších dnech Vám bude zaslána objednávka.

Kontaktní osobou pro Vás bude [REDACTED]

S pozdravem

[REDACTED]
vedoucí oddělení veřejných vztahů
Správa Národního parku České Švýcarsko

Pražská 457/52
407 46 Krásná Lípa
Mobil: +420 737 276 863

[REDACTED]



50 LET
CHRÁNĚNÉ KRAJINNÉ OBLASTI
LABSKÉ PÍSKOVCE

[www.n](http://www.np-labske-piskovce.cz)

Jakub Juda

Od: Václav Baňka <[redacted]>
Odesláno: úterý 28. února 2023 14:34
Komu: [redacted]
Předmět: Re: POPTÁVKA - opravy přístřešků na naučné stezce ÚDOLÍM ŘÍČKY KŘINICE VŠEMI SMYSLY
Přílohy: CN_přístřešky_a_posezení_Kyjovské_údolí.xlsx

Dobrý den, děkuji za Vaši poptávku a v příloze zasílám zpět naceněnou tabulku dle Vašich pokynů. Prosím o sdělení výsledků a těším se na případnou realizaci.

Hezký den

Baňka Václav

--
WOOD CS s.r.o.
Ing. Václav Baňka
jednatel společnosti

Všemily 2
Děčín 405 02

[redacted]

NABÍDKA:

PŘÍSTŘEŠKY A POSEZENÍ V RÁMCI NS ÚDOLÍM ŘÍČKY KŘINICE VŠEMI SMYSLY

POLOŽKA		POPIS	POČET KUSŮ	CENA bez DPH	CENA s DPH
1	PŘÍSTŘEŠEK ZADNÍ DOUBICE	Vyhotovení a instalace přístřešku (vč. posezení) v Zadních Doubicích	1	127 607,00 Kč	154 404,47 Kč
2	PŘÍSTŘEŠEK TURISTICKÝ MOST	Vytovení a instalace přístřešku (vč. posezení) u Turistického mostu	1	127 607,00 Kč	154 404,47 Kč
3	POSEZENÍ BRITNICKÝ MOST	Vyhotovení a instalace posezení u Brtnického mostu (bez přístřešku) u Brtnického mostu	1	24 500,00 Kč	29 645,00 Kč
4	STOJAN	Stojan informační tabule - na různých místech v Kyjovském údolí (cenu uveďte celkem za dodání všech 10 kusů stojanů)	10	34 000,00 Kč	41 140,00 Kč
				313 714,00 Kč	379 593,94 Kč
				CENA CELKEM:	

Vypracoval:
Václav Baňka

Firma:
WOOD CS s.r.o., IČO: 09253947, DIČ: CZ09253947, Všemily 2, 40502, Jetřichovice

