



**Smlouva o dílo – stavební práce**  
**„Oprava mostu – ev.č. 11767-1, Vícenice“**

(dále jen „smlouva“)

uzavřená dle § 2586 a násl. zákona č. 89/2012 Sb., občanského zákoníku  
(dále jen „občanský zákoník“ nebo „o.z.“)

číslo smlouvy objednatele: 8500007600  
číslo smlouvy zhotovitele: SOD-002-2023

Smlouva je uzavřena na základě výsledku poptávkového řízení veřejné zakázky malého rozsahu realizovaného mimo režim zák. č. 134/2016 Sb., o zadávání veřejných zakázek (dále jen „ZZVZ“) – VZMR I. skupiny (dále jen „poptávkové řízení“).

## **I. SMLUVNÍ STRANY**

### 1.1. Objednatel:

#### **Správa a údržba silnic Plzeňského kraje, p.o.**

zapsaná v obchodním rejstříku pod sp. zn.: Pr 737 vedenou u Krajského soudu v Plzni

sídlo: Koterovská 462/162, Koterov, 326 00 Plzeň

statutární orgán: Ing. Miroslav Doležal, generální ředitel

IČO: 720 53 119

e-mail: [REDACTED]

datová schránka: qbep485

telefon: [REDACTED]

kontaktní osoba: [REDACTED]

tel.: [REDACTED]

(dále jen „objednatel“)

### 1.2. Zhotovitel:

#### **SILNICE NEPOMUK s.r.o.**

zapsaná v obchodním rejstříku pod sp. zn.: oddíl C, vl. 14184 vedenou u Krajského soudu v Plzni

sídlo: U Pošty 513, 335 01 Nepomuk

zastoupená: Josefem Skalou, jednatelem společnosti

IČO: 263 42 812 DIČ: CZ26342812

e-mail: [REDACTED]

datová schránka: jkf2c32

kontaktní osoba: [REDACTED]

(dále jen „zhotovitel“)

## **II. PŘEDMĚT SMLOUVY**

2.1. Zhotovitel se touto smlouvou zavazuje provést na svůj náklad a nebezpečí pro objednatele dílo pod názvem „Oprava mostu – ev.č. 11767-1, Vícenice“ a objednatel se zavazuje dílo převzít a zaplatit dohodnutou cenu.

2.2. Předmětem díla dle této smlouvy je oprava zádržného systému včetně části mostního svršku dále jen („dílo“).

2.3. Podklady pro provedení díla jsou:

- a) soupis prací
- b) mostní list

- 2.4. Zhotovitel podpisem této smlouvy stvrzuje, že již před jejím uzavřením převzal od objednatele veškeré podklady pro provedení díla dle odst. 2.3. tohoto článku smlouvy, provedl kontrolu jejich obsahu a jejich vzájemného souladu, že jsou mu známy veškeré technické, kvalitativní a jiné podmínky nezbytné k realizaci díla a že disponuje takovými kapacitami a odbornými znalostmi, které jsou pro provedení díla nezbytné a je z hlediska své odbornosti schopen provést dílo v souladu s touto smlouvou v požadované kvalitě a rozsahu.
- 2.5. Zhotovitel musí disponovat dopravním značením k zajištění objíždění pracovního místa nebo DIO a jeho případné projednání u příslušného orgánu PČR a příslušného stavebního úřadu.
- 2.6. Zjištění existence inženýrských sítí v zájmovém území a jejich případné vytýčení si zajistí zhotovitel na vlastní náklady. Nabídková cena zahrnuje veškeré náklady zhotovitele.

### **III. CENA DÍLA A PLATEBNÍ PODMÍNKY**

- 3.1. Cena za řádně a včas dokončené dílo činí celkem: **477 876,17 Kč bez DPH.**  
(dále jen „cena díla“)
- 3.2. DPH bude uplatněno dle platné sazby ke dni uskutečnění zdanitelného plnění. Objednatel není pro plnění poskytnuté na základě této smlouvy osobou povinnou k dani (DPH). Přijaté plnění bude použito výhradně pro účely, které nejsou předmětem daně. Zhotovitel prohlašuje, že nemá v úmyslu nezaplatit daň z přidané hodnoty u zdanitelného plnění podle této smlouvy a že mu nejsou známy skutečnosti nasvědčující tomu, že se dostane do postavení, kdy nemůže daň z přidané hodnoty zaplatit a ani se ke dni uzavření této smlouvy v takovém postavení nenachází. Zhotovitel prohlašuje, že se nedopustí krácení daně z přidané hodnoty či vylákání daňové výhody.
- 3.3. V ceně díla jsou zahrnuty veškeré náklady, které je nutno vynaložit zhotovitelem v souvislosti s řádným provedením díla, splněním povinností zhotovitele dle této smlouvy a plněním povinností zhotovitele dle příslušných právních předpisů a technických norem.
- 3.4. Cena díla bude uhrazena na základě daňového dokladu (dále jen „faktura“) splňujícího náležitosti dle této smlouvy, vystaveného do 15 dnů po řádném dokončení a díla a jeho předání objednateli. Součástí faktury musí být předávací protokol dle čl. V. odst. 5.2. této smlouvy.
- 3.5. Každý daňový doklad vystavený zhotovitelem (dále jen „faktura“) musí mít náležitosti daňového a účetního dokladu dle zákona č. 235/2004 Sb., o dani z přidané hodnoty (dále jen „ZDPH“) a zákona č. 563/1991 Sb., o účetnictví. Kromě náležitostí stanovených právními předpisy je zhotovitel povinen uvést v každé faktuře i tyto údaje:
  - a) číslo a datum vystavení faktury
  - b) přesný název
  - c) číslo smlouvy a datum jejího uzavření
  - d) označení banky a číslo tuzemského účtu zveřejněného v „Registru plátců DPH a identifikovaných osob“ (dle § 96 ZDPH)
  - e) lhůta splatnosti faktury 30 dní
  - f) IČO a DIČ objednatele a zhotovitele, jejich přesné názvy a sídlo
- 3.6. Splatnost faktury se stanovuje v délce třiceti dnů ode dne doručení vystavené faktury mající všechny stanovené náležitosti objednateli.
- 3.7. V případě, že faktura nebude splňovat náležitosti dle této smlouvy, je objednatel oprávněn vrátit fakturu zhotoviteli k opravě či doplnění, přičemž lhůta splatnosti počne běžet až doručením nového daňového dokladu objednateli.
- 3.8. Zhotovitel je podle ustanovení § 2 písm. e) zákona č. 320/2001 Sb., o finanční kontrole ve veřejné správě a o změně některých zákonů, ve znění pozdějších předpisů, osobou povinnou spolupůsobit při výkonu finanční kontroly. Zhotovitel je povinen poskytnout při výkonu finanční kontroly součinnost a poskytnout přístup ke všem dokumentům souvisejícím se zadáním a realizací díla dle této smlouvy, včetně dokumentů podléhajících ochraně podle zvláštních právních předpisů. Za účelem řádného splnění této povinnosti je zhotovitel povinen smluvně zavázat i všechny své případné poddodavatele.
- 3.9. Zhotovitel je povinen archivovat originální vyhotovení smlouvy včetně jejích dodatků, originály účetních dokladů a dalších dokladů vztahujících se k realizaci předmětu této smlouvy po dobu 5 let ode dne nabytí účinnosti této smlouvy. Po tuto dobu je zhotovitel povinen umožnit osobám oprávněným k výkonu kontroly projektu provést kontrolu dokladů souvisejících s plněním této smlouvy.
- 3.10. Zhotovitel se zavazuje, že na jím vydaných daňových dokladech bude uvádět pouze čísla tuzemských bankovních účtů, která jsou správcem daně zveřejněna způsobem umožňujícím dálkový přístup (§ 98

písm. d) ZDPH). V případě, že daňový doklad bude obsahovat jiný než takto zveřejněný tuzemský bankovní účet, má objednatel právo ponížít platbu zhotoviteli uskutečňovanou na základě této smlouvy o příslušnou částku DPH a současně je oprávněn odvést částku DPH z příslušného plnění přímo na účet finančnímu úřadu. Smluvní strany si sjednávají, že takto zhotoviteli nevyplacenou částku DPH odvede správci daně sám objednatel v souladu s ustanovením § 109a ZDPH.

- 3.11. Vyskytne-li se při provádění díla potřeba provedení víceprací, je zhotovitel povinen provést jejich přesný soupis a tento soupis vč. ocenění a souvisejících relevantních dokumentů (např.: zkoušky, zaměření, odborné posudky, stanovisko autorského dozoru ap.) předložit neprodleně objednateli. Jednotková cena víceprací dle věty první tohoto odstavce se určuje na částku odpovídající dané položky uvedené v soupisu prací a není-li v soupisu prací příslušná položka obsažena pak se cena vícepráce určí cenou položky v aktuálním oficiálním materiálu pro české stavební standardy - Ukazatele průměrné rozpočtové ceny na měrovou a účelovou jednotku pro období, v němž jsou práce realizovány, vydaném společností ÚRS CZ, a.s. se sídlem Tiskařská 257/10, Malešice, 108 00 Praha 10, IČ: 47115645 (dále jen „ÚRS“).
- 3.12. Nad rámec výše uvedeného bude akceptována E-faktura. E-faktura je dle Evropské směrnice 2014/55/EU faktura, která byla vystavena, předána a přijata ve strukturovaném elektronickém formátu, jenž umožňuje její automatizované a elektronické zpracování, a je v souladu s evropskou normou pro elektronickou fakturaci EN 16931-1:2017.

#### **IV. PROVÁDĚNÍ DÍLA**

- 4.1. Zhotovitel je povinen provést dílo na svůj náklad a na své nebezpečí ve sjednané době.
- 4.2. Objednatel má právo kontrolovat provádění díla. Zjistí-li, že zhotovitel porušuje svou povinnost, může požadovat, aby zhotovitel zajistil nápravu a prováděl dílo řádným způsobem.

#### **V. PŘEDÁNÍ DÍLA**

- 5.1. **Zhotovitel se zavazuje dílo dokončit a předat objednateli nejpozději do 31. 8. 2023**
- 5.2. O předání a převzetí díla bude stranami sepsán předávací protokol.
- 5.3. Místo plnění: **most ev.č. 11767-1 Vícenice**

#### **VI. ODPOVĚDNOST ZA VADY**

- 6.1. Zhotovitel odpovídá za vady, jež má dílo v době jeho předání. Po této době má objednatel práva z vadného plnění, způsobil-li vadu zhotovitel porušením povinnosti dle této smlouvy. Povinnosti zhotovitele ze záruky za jakost tím nejsou dotčeny.
- 6.2. Nenastoupí-li zhotovitel k odstranění reklamované vady ani do 15 pracovních dnů ode dne uplatnění práva z vady díla, je objednatel oprávněn pověřit odstraněním vady třetí osobu. Veškeré takto vzniklé náklady uhradí objednateli zhotovitel.

#### **VII. ZÁRUKA ZA JAKOST**

- 7.1. Zhotovitel poskytuje na dílo **záruku za jakost v délce 60 měsíců**.
- 7.2. **Záruční doba začíná běžet od data předání a převzetí díla**, uvedeného v předávacím protokolu dle čl. V. odst. 5.2. této smlouvy.

#### **VIII. SMLUVNÍ POKUTY**

- 8.1. Zhotovitel je povinen uhradit objednateli smluvní pokutu ve výši 500,00 Kč za každý i jen započatý kalendářní den prodlení s dokončením díla oproti lhůtě sjednané v čl. V. odst. 5.1. této smlouvy.
- 8.2. Ustanovení o smluvních pokutách v této smlouvě se nedotýká nároků na náhradu škody vzniklé z porušení povinnosti, ke které se smluvní pokuta vztahuje.

#### **IX. ODSTOUPENÍ OD SMLOUVY**

- 9.1. Obě smluvní strany jsou oprávněny odstoupit od této smlouvy v případech stanovených zákonem.
- 9.2. Smluvní strany se dohodly, že objednatel je oprávněn v souladu s § 2001 o.z. od této smlouvy písemně odstoupit z důvodu jejího porušení zhotovitelem.

9.3. Objednatel je dále oprávněn odstoupit od této smlouvy v případě že:

- a) zhotovitel písemně oznámí objednateli, že není schopen plnit své závazky podle této smlouvy;
- b) příslušný soud pravomocně rozhodne, že zhotovitel je v úpadku nebo mu úpadek hrozí (tj. vydá rozhodnutí o tom, že se zjišťuje úpadek zhotovitele nebo hrozící úpadek zhotovitele), nebo ve vztahu k zhotoviteli je prohlášen konkurs nebo povolena reorganizace;
- c) je podán návrh na zrušení zhotovitele podle zák. č. 90/2012 Sb., zákona o obchodních korporacích nebo je zahájena likvidace zhotovitele v souladu s příslušnými právními předpisy.

9.4. Smluvní strany výslovně vylučují použití ust. § 2595 o.z. a § 2591 o.z. ve vztahu k možnosti odstoupení od smlouvy.

## **X. OSOBNÍ ÚDAJE ZÁSTUPCŮ A KONTAKTNÍCH OSOB, ZÁVAZEK MLČENLIVOSTI**

10.1. Smluvní strany berou na vědomí, že v souvislosti s uzavřením a plněním této smlouvy dochází za účelem zajištění komunikace při plnění smlouvy k vzájemnému předání osobních údajů zástupců a kontaktních osob smluvních stran v rozsahu: jméno, příjmení, akademické tituly apod., telefonní číslo a e-mailová adresa.

10.2. Smluvní strany se zavazují informovat fyzické osoby, jejichž osobní údaje uvedly ve smlouvě, případně v souvislosti s plněním této smlouvy poskytly druhé smluvní straně o takovém způsobu zpracování jejich osobních údajů a současně o jejich právech, jež jako subjekt údajů v souvislosti se zpracováním svých osobních údajů mají, tj. zejm. podat kdykoli proti takovému zpracování námitku.

10.3. Smluvní strany se zavazují dodržovat mlčenlivost o osobních údajích, o kterých se dozví v souvislosti s plněním této smlouvy nebo s nimi v souvislosti s touto smlouvou přijdou do styku. Smluvní strany jsou rovněž povinny zachovávat mlčenlivost o všech bezpečnostních opatřeních, jejichž zveřejnění by ohrozilo zabezpečení osobních údajů. Smluvní strany se současně zavazují zajistit, že budou v rámci smluvního vztahu založeného touto smlouvou uplatňovat zásady stanovené v zákoně č. 110/2019 Sb., o zpracování osobních údajů a nařízení Evropského Parlamentu a Rady (EU) 2016/679 ze dne 27. dubna 2016, o ochraně fyzických osob v souvislosti se zpracováním osobních údajů a volném pohybu těchto údajů a o zrušení směrnice 95/46/ES (obecné nařízení o ochraně osobních údajů), které nabylo účinnosti dne 25. 5. 2018 (dále jen „GDPR“). Povinnost mlčenlivosti trvá i po ukončení účinnosti této smlouvy.

10.4. Smluvní strany se zavazují zajistit, že jejich zaměstnanci a další osoby, které přijdou do styku s osobními údaji v souvislosti s plněním této smlouvy, budou zavázáni k mlčenlivosti ve stejném rozsahu, jakou jsou povinností mlčenlivosti zavázány smluvní strany dle této smlouvy.

10.5. Za porušení závazku mlčenlivosti dle této smlouvy se nepovažuje poskytnutí osobních údajů třetí straně, které je nezbytné pro plnění smlouvy nebo plnění povinnosti stanovené právním předpisem nebo které bylo učiněno se souhlasem subjektu údajů.

10.6. Postupy a opatření se objednatel zavazuje dodržovat po celou dobu trvání skartační lhůty ve smyslu § 2 písm. s) zákona č. 499/2004 Sb., o archivnictví a spisové službě a o změně některých zákonů, ve znění pozdějších předpisů.

10.7. V případě, že druhou smluvní stranou je fyzická osoba, platí také následující:

- a) objednatel jako správce osobních údajů dle zákona č. 110/2019 Sb., o zpracování osobních údajů, a GDPR, tímto informuje druhou smluvní stranu jako subjekt osobních údajů, že jeho údaje uvedené v této smlouvě zpracovává pro účely realizace, výkonu práv a povinností dle smlouvy.
- b) Uvedený subjekt osobních údajů si je vědom svého práva přístupu ke svým osobním údajům, práva na opravu osobních údajů, jakož i dalších práv vyplývajících z výše uvedené legislativy. Další informace je možné nalézt na internetových stránkách objednatele: <http://www.suspk.eu/o-nas-a/informace-ohledne-gdpr/>.

10.8. Smluvní strany se zavazují, že při správě a zpracování osobních údajů budou dále postupovat v souladu s aktuální platnou a účinnou legislativou.

## **XI. ZÁVĚREČNÁ USTANOVENÍ**

- 11.1. Pro objednatele i zhotovitele jsou závazné Obchodní podmínky Správy a údržby silnic Plzeňského kraje, p.o., verze 1.1. platné od 17. 02. 2020, které jsou publikované a veřejně přístupné na webových stránkách objednatele v sekci „dokumenty ke stažení“: <http://www.suspk.eu/o-nas-a/formulare-ke-stazeni/> (dále jen „Obchodní podmínky“). Jednotlivá ujednání smlouvy mají vždy v případě rozporu s Obchodními podmínkami přednost a smluvní vztah se tedy bude vždy řídit prioritně ustanoveními smlouvy.
- 11.2. Smluvní strany se dohodly, že tato smlouva bude uzavřena v písemné podobě a že ji lze měnit pouze písemným oboustranně potvrzeným ujednáním výslovně nazvaným „Dodatek ke smlouvě“ a očíslovaným podle pořadových čísel. Jiné zápisy, protokoly apod. se považují za podklad ke změně smlouvy, nikoliv za její změnu. Smluvní strany výslovně vylučují použití ust. § 582 odst. 2 o.z. Tímto ustanovením není dotčeno právo stran o změně smlouvy v případech touto smlouvou výslovně stanovených (zejm. dovětkem „nebude-li dohodnuto jinak“).
- 11.3. Smluvní strany berou na vědomí, že tato smlouva včetně všech jejích příloh podléhá povinnému zveřejnění zejm. podle zák. č. 340/2015 Sb., zákon o registru smluv.
- 11.4. Zhotovitel je povinen sdělit objednateli osobní údaje, údaje naplňující parametry obchodního tajemství a další údaje resp. části návrhu smlouvy (příloh), jejichž uveřejnění je zvláštním právním předpisem vyloučeno, spolu s odkazem na konkrétní normu takového zvláštního právního předpisu a konkrétní důvody zákazu uveřejnění těchto částí. Řádně a důvodně označené části smlouvy (příloh) nebudou uveřejněny, popř. budou před uveřejněním znečitelněny. Objednatel před zveřejněním smlouvy znečitelní osobní údaje v souladu s metodickým návodem k aplikaci zákona o registru smluv vydaným Ministerstvem vnitra.
- 11.5. Splnění povinnosti uveřejnit smlouvu dle zák. č. 340/2015 Sb. zajistí objednatel.
- 11.6. Zhotovitel je povinen uveřejnit tuto smlouvu v souladu s ust. § 5 odst. 1 zák. č. 340/2015 Sb. nejpozději do 3 měsíců od jejího uzavření, nebude-li tato smlouva zveřejněna objednatelem nejpozději do 30 dnů po jejím uzavření.
- 11.7. Objednatel je oprávněn převádět svá práva a povinnosti vyplývající pro něj z této smlouvy na třetí osoby a zhotovitel je povinen takový převod bez výhrad respektovat.
- 11.8. Smluvní strany se zavazují dbát dobrého jména strany druhé a zavazují se vyvarovat veškerých činností, které by mohly dobré jméno druhé strany poškodit.
- 11.9. Odpověď strany této smlouvy, podle § 1740 odst. 3 o.z., s dodatkem nebo odchylkou, není přijetím nabídky na uzavření této smlouvy, ani když podstatně nemění podmínky nabídky.
- 11.10. Smlouva je vyhotovena v elektronické podobě a to se zaručenými elektronickými podpisy zástupců smluvních stran založenými na kvalifikovaném certifikátu. Po dohodě stran lze smlouvu podepsat i v listinné podobě, v tomto případě bude smlouva sepsána ve třech vyhotoveních, z nichž objednatel obdrží dvě vyhotovení. Smluvní strany se současně dohodly, že pokud zhotovitel nedisponuje podpisem založeným na kvalifikovaném elektronickém certifikátu:
- může být tato smlouva zhotovitelem podepsána tak, že zhotovitel opatří vytištěnou smlouvu podpisem oprávněné osoby a následně podepsanou smlouvu opatří autorizovanou konverzí dokumentu do formátu PDF a zašle jej elektronicky objednateli (e-mailem nebo prostřednictvím datové schránky),
  - nebo může být tato smlouva zhotovitelem podepsána tak, že zhotovitel opatří vytištěnou smlouvu podpisem oprávněné osoby a následně podepsanou naskenovanou smlouvu zašle elektronicky objednateli (e-mailem nebo prostřednictvím datové schránky), zároveň však musí doložit i originálně podepsaný dokument a to buď osobně, nebo prostřednictvím poštovní přepravy na adresu sídla objednatele.
- 11.11. Smlouva je uzavřena dnem podpisu poslední smluvní strany a nabývá účinnosti dnem uzavření, pokud zvláštní právní předpis (zejm. zák. č. 340/2015 Sb.) nestanoví jinak.

**XII. PŘÍLOHY**

- *soupis prací*
- *mostní list*

*objednatel:*

*zhotovitel:*

---

**Správa a údržba silnic Plzeňského kraje, p.o.**  
Ing. Miroslav Doležal  
generální ředitel  
*podepsáno elektronicky*

---

**SILNICE NEPOMUK s.r.o.**  
Josef Skala  
jednatel  
*podepsáno elektronicky*

# KRYCÍ LIST SOUPISU PRACÍ

Stavba:

**VÍCENICE - most 11767-1**

KSO:

Místo:

CC-CZ:

Datum:

06.02.2023

Zadavatel:

SÚSPK

IČ:

DIČ:

Zhotovitel:

SILNICE NEPOMUK s.r.o.

IČ:

DIČ:

Projektant:

IČ:

DIČ:

Zpracovatel:

IČ:

DIČ:

Poznámka:

---

**Cena bez DPH**

**477 876,17**

	Základ daně	Sazba daně	Výše daně
DPH základní	477 876,17	21,00%	100 354,00
DPH snížená	0,00	15,00%	0,00

---

**Cena s DPH**

**v CZK**

**578 230,17**

---

**Projektant**

**Zpracovatel**

Datum a podpis:

Razítko

Datum a podpis:

Razítko

---

**Objednavatel**

**Zhotovitel**

Datum a podpis:

Razítko

Datum a podpis:

Razítko

# REKAPITULACE ČLENĚNÍ SOUPISU PRACÍ

Stavba:

**VÍCENICE - most 11767-1**

Místo:

Datum: 06.02.2023

Zadavatel: SÚSPK

Projektant:

Zhotovitel: SILNICE NEPOMUK s.r.o.

Zpracovatel:

Kód dílu - Popis

Cena celkem [CZK]

## Náklady ze soupisu prací

**477 876,17**

### HSV - Práce a dodávky HSV

440 316,17

1 - Zemní práce	1 490,40
3 - Svislé a kompletní konstrukce	159 428,50
5 - Komunikace pozemní	24 267,72
9 - Ostatní konstrukce a práce, bourání	242 892,18
997 - Přesun sutě	10 419,43
998 - Přesun hmot	1 817,94
<b>PSV - Práce a dodávky PSV</b>	<b>4 560,00</b>
782 - Dokončovací práce - obklady z kamene	4 560,00
<b>VRN - Vedlejší rozpočtové náklady</b>	<b>33 000,00</b>
VRN3 - Zařízení staveniště	5 000,00
VRN4 - Inženýrská činnost	28 000,00



# SOUPIS PRACÍ

Stavba:

**VÍCENICE - most 11767-1**

Místo:

Datum: 06.02.2023

Zadavatel: SÚSPK

Projektant:

Zhotovitel: SILNICE NEPOMUK s.r.o.

Zpracovatel:

PČ	Typ	Kód	Popis	MJ	Množství	J.cena [CZK]	Cena celkem [CZK]
----	-----	-----	-------	----	----------	--------------	-------------------

**Náklady soupisu celkem****477 876,17**

D		HSV	Práce a dodávky HSV				440 316,17
D		1	Zemní práce				1 490,40
1	K	113107431	Odstranění podkladu z betonu prostého tl přes 100 do 150 mm strojně pl do 15 m2	m2	0,000	378,00	0,00
2	K	113107523	Odstranění podkladu z kameniva drceného tl přes 200 do 300 mm strojně pl přes 15 m2	m2	10,800	138,00	1 490,40
D		3	Svislé a kompletní konstrukce				159 428,50
3	K	317321118	Mostní římsy ze ŽB C 30/37 XF4	m3	4,700	13 040,00	61 288,00
4	K	317353121	Bednění mostních říms všech tvarů - zřízení	m2	15,330	2 340,00	35 872,20
5	K	317353221	Bednění mostních říms všech tvarů - odstranění	m2	15,330	182,00	2 790,06
6	K	317361116	Výztuž mostních říms z betonářské oceli 10 505	t	0,788	75 480,00	59 478,24
D		5	Komunikace pozemní				24 267,72
7	K	564871016	Zpětný zásyp štěrkokrtí se zhutněním	m2	2,160	413,00	892,08
8	K	569931132	Zpevnění krajnic asfaltovým recyklátem tl 100 mm	m2	8,000	96,70	773,60
9	K	569931999	Očištění svahů kuželů od násosů	m2	28,000	166,00	4 648,00
10	K	577144111	Asfaltový beton vrstva obrusná ACO 11 (ABS) tř. I tl 50 mm š do 3 m z nemodifikovaného asfaltu	m2	10,800	514,80	5 559,84
11	K	577145112	Asfaltový beton vrstva ložní ACL 16 (ABH) tl 50 mm š do 3 m z nemodifikovaného asfaltu	m2	10,800	461,50	4 984,20
12	K	599141111	Těsnění spar v obrusu (příčné pracovní, podél říms) vč. profižnutí, vyčištění, penetrace	m	39,000	190,00	7 410,00
D		9	Ostatní konstrukce a práce, bourání				242 892,18
13	K	911331111.SFR.001	Svodidlo ocelové jednostranné se zabíraním sloupků ve vzdálenosti do 2 m	m	16,000	2 091,42	33 462,72
14	K	911334122.OMO.003	Mostní ocelové zábradelní svodidlo se svislou výplní do betonu říms (kotvené dodatečně přes patní desky, PKO žárové pozinkování)	m	15,000	11 746,75	176 201,25
15	K	916131213	Osazení silničního obrubníku betonového stojatého s boční opěrou do lože z betonu prostého	m	8,000	309,00	2 472,00
16	M	59217031	obrubník betonový silniční 1000x150x250mm	m	6,120	203,40	1 244,81
17	M	59217030	obrubník betonový silniční přechodový 1000x150x150-250mm	m	2,040	459,90	938,20
18	K	919735112	Řezání stávajícího živičného krytu hl přes 50 do 100 mm	m	24,000	97,80	2 347,20
19	K	966005111	Odstranění stávajícího ocelového svodidla včetně odvozu a uložení (likvidace)	m	47,000	558,00	26 226,00
D		997	Přesun sutě				10 419,43
20	K	997013645	Poplatek za uložení odpadů na skládce (skládkovné)	t	6,397	250,00	1 599,25
21	K	997221612	Nakládání vybouraných hmot na dopravní prostředky pro vodorovnou dopravu	t	6,397	488,80	3 126,85
22	K	997312511	Vodorovná doprava sutí a vybouraných hmot do 1 km	t	6,397	212,00	1 356,16
23	K	997312519	Příplatek ZKD 1 km vodorovné dopravy sutí a vybouraných hmot	t	159,925	27,12	4 337,17
D		998	Přesun hmot				1 817,94
24	K	998225111	Přesun hmot pro pozemní komunikace s krytem z kamene, monolitickým betonovým nebo živičným	t	23,188	78,40	1 817,94
D		PSV	Práce a dodávky PSV				4 560,00
D		782	Dokončovací práce - obklady z kamene				4 560,00
25	K	782994914	Očištění povrchu ponechané stávající římsy (bruskou, otryskáním)	m2	15,000	304,00	4 560,00

PČ	Typ	Kód	Popis	MJ	Množství	J.cena [CZK]	Cena celkem [CZK]
D VRN Vedlejší rozpočtové náklady							33 000,00
D VRN3 Zařízení staveniště							5 000,00
26	K	030001000	Zařízení staveniště	kpl	1,000	5 000,00	5 000,00
D VRN4 Inženýrská činnost							28 000,00
27	K	040001000	DIO - Dopravní inženýrská opatření - částečná uzavírka	kpl	1,000	25 000,00	25 000,00
28	K	045002000	Kompletační a koordinační činnost	kpl	1,000	3 000,00	3 000,00

## Mostní list mostu pozemní komunikace

<b>Ev.č. mostu:</b>	11767-1		
<b>Název mostu:</b>	Most před obcí Vícenice		
<b>Místní název:</b>			
Předmět přemostění:	Vodoteč (stálý průtok)		
Převáděná komunikace:	3. třída / 11767		
Název převáděné komunikace:			
Staničení liniové:	0.484 km	Staničení na úseku: 0.484 km	
Rok postavení:	1987		
Rok poslední rekonstrukce:			
Kraj:	Plzeňský		
Okres:	Klatovy		
Obec (MČ):	Klatovy		
Katastrální území:	Dehtín		
Správce mostu:	kraj Plzeňský, KSÚS Plzeňského kraje, okres Klatovy, 34-Klatovy II		
Zpracovatel mostního listu:			
<b>Zatížitelnost v době uvedení do provozu, způsob a rok stanovení</b>			
Způsob stanovení:			
$V_n = -$	$V_r = -$	$V_e = -$	$V_{aj}(V_a) = -$ Rok:
<b>Zatížitelnost současná, způsob a rok stanovení</b>			
Způsob stanovení:	N (Způsob stanovení zatížitelnosti neznámý)		
$V_n = 40.0$ t	$V_r = 71$ t	$V_e = 326$ t	$V_{aj}(V_a) = 0.0$ t      Rok: 2019
<b>Základní údaje</b>			
Celkový počet polí: 1	Délka přemostění: 3.00 m	Délka NK: 3.40 m	
Šikmost: Kolmý 100.00 g	Volná šířka: 7.40 m	Celková šířka mostu: 8.45 m	
Plocha mostu: 28.73 m <sup>2</sup>			
Souřadnice mostu	S-JTSK X: -833480 Y: -1101929	WGS: 49.445987°N 13.293249°E	
Popis spodní stavby:			
Popis nosné konstrukce:	8ks ŽB PREFA rámů typ Beneš 3.0/1.5m.		
Poznámka k nosné konstrukci:			
<b>Ostatní údaje</b>			
Výška mostu nad terénem: 1.90 m	Výška NK nad hladinou vody: 0.00 m		
$Q_{100}$ : -	Normální hladina vody: 0.05 m		
Navrhovaná hladina NH: - m n.m.	Kontrolní navrhovaná hladina KNH: - m n.m.		
<b>Mostní podpěry křídla a čelní zdi</b>			
-	Počet: 2		
	Typ podpěr: Krajní opěra	Druh: Stojka rámu	Materiál: Železobeton PREFA
	Délka: 8.25 až 8.25 m	Šířka: 0.20 až 0.20 m	Výška: 1.50 až 1.50 m
<b>Nosná konstrukce</b>			
-	Počet polí: 1		
	Šikmá světlost: 3.00 m	Kolmá světlost: 3.00 m	Konstrukční výška: 0.20 m
	Rozpětí: - m	Šířka NK min.: - m	Šířka NK max.: - m
	Převažující materiál: Železobeton PREFA Další materiál: Nezadaný		
	Druh statického působení: Rám      Prefabrikát: Benešovy rámy		
<b>Vozovka</b>			
-	Povrch komunikace: Živice	Skladba vozovky:	
	Šířka mezi obrubami: 6.65 m		
<b>Chodníky</b>			
- (Levý chodník)	Povrch chodníku: Nezadaný	Šířka chodníku: 0.00 m	Plocha chodníku: 0.00 m <sup>2</sup>
- (Pravý chodník)	Povrch chodníku: Nezadaný	Šířka chodníku: 0.00 m	Plocha chodníku: 0.00 m <sup>2</sup>
<b>Svodidla/Zábradelní svodidla</b>			
-	Druh svodidla:	Výrobce:	Délka: - m
	Ocelové svodidlové zábradlí, v. 0.70m.		
<b>Cizí zařízení</b>			
-	Typ zařízení:	Správce:	
<b>Správní údaje</b>			
Archivace projektu: Neznámá			

**Klasifikační stupeň stavu mostu**

Nosná konstrukce: IV - Uspokojivý    Spodní stavba: III - Dobrý    Použitelnost: IV - Omezeně použitelné

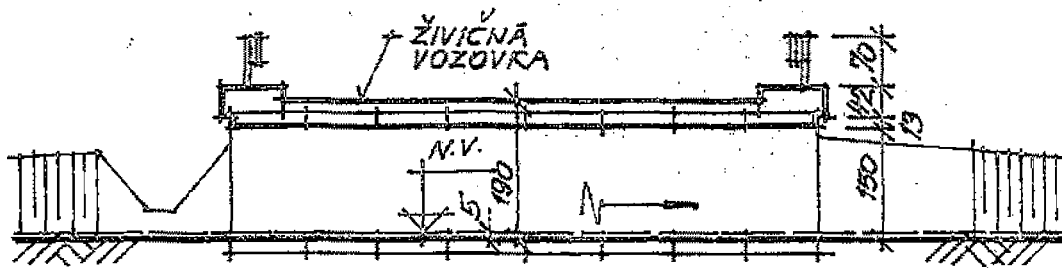
Datum provedení poslední HPM(1HPM,MPM): 26.2.2019

Reprodukční pořizovací hodnota: 64154.00 Kč    Datum posledního stanovení: -

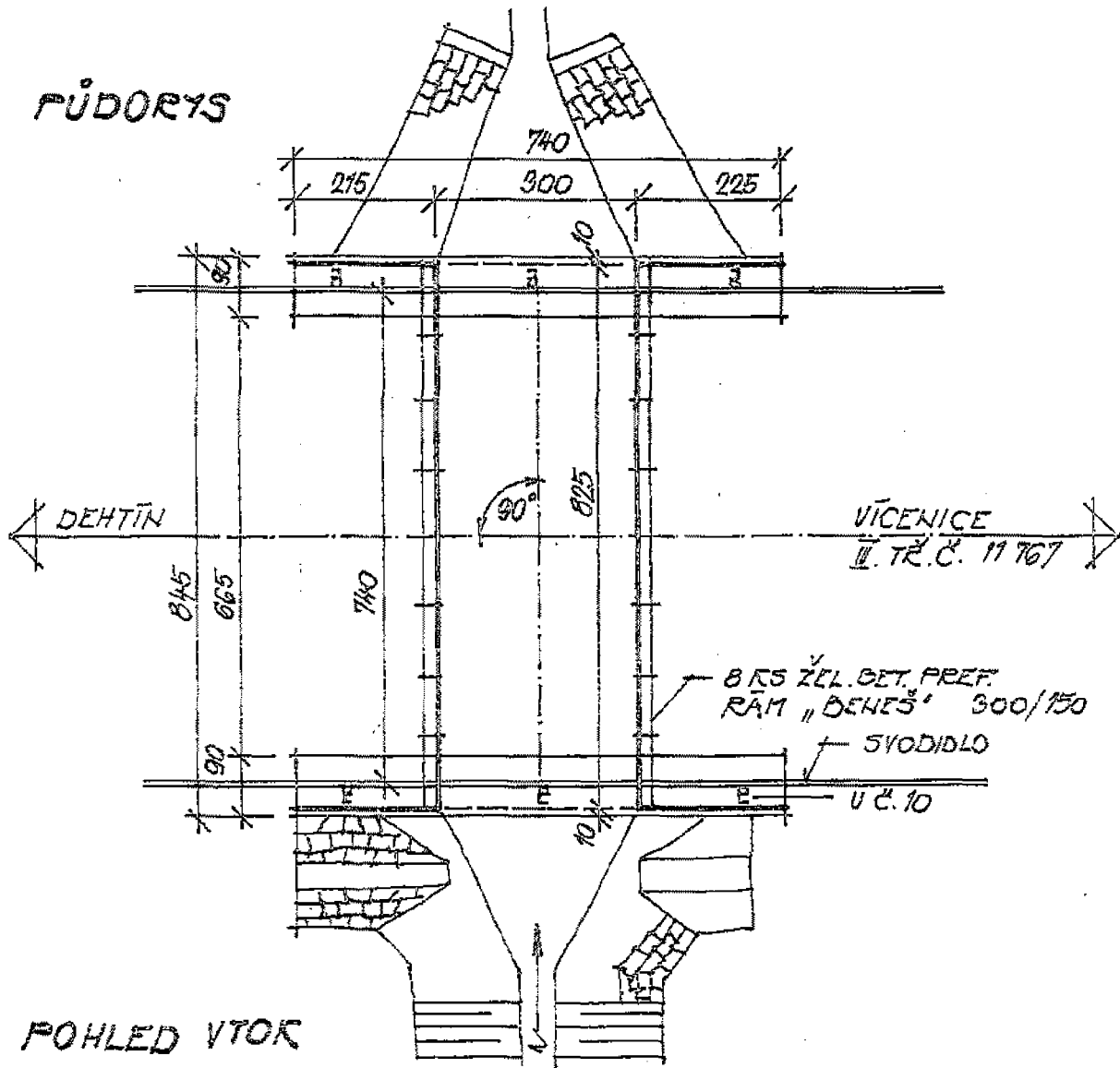
Dne:    Vypracoval - podpis:

Datum tisku: 17.2.2023 07:51    Vytisknul z BMS: ██████████.

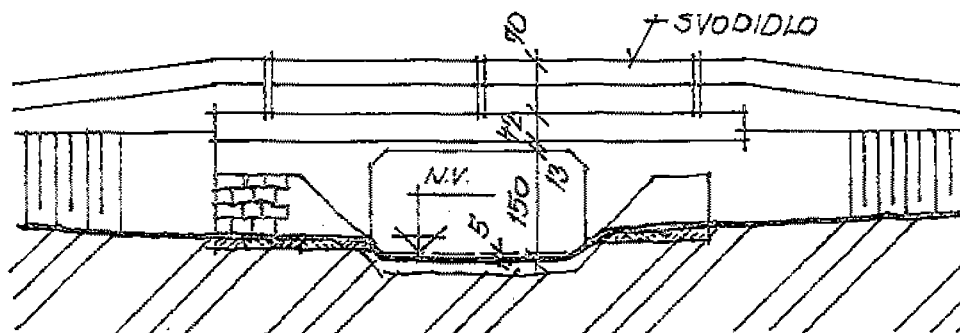
# PRÍČNÝ REZ



# PŮDORYS



# POHLED VTOK



Schematický náčrt mostu, převzatý z ML