

VÝZVA K UZAVŘENÍ SMLOUVY / DÍLČÍ SMLOUVA

Číslo související Rámcové dohody: 80SD000156

Číslo dílčí smlouvy: 64ZA-001658

ISPROFIN/ISPROFOND: 500 116 0007

uzavřena níže uvedeného dne, měsíce a roku mezi následujícími Smluvními stranami (dále jako „Dílčí smlouva“):

Ředitelství silnic a dálnic ČR

se sídlem Na Pankráci 546/56, 140 00 Praha

IČO: 65993390

DIČ: CZ65993390

právní forma: příspěvková organizace

bankovní spojení: [REDACTED]

zastoupeno: [REDACTED]

(dále jen „Objednatel“)

a

KASKA s.r.o.

se sídlem: Prostřední 2860/3, České Budějovice 3,
370 04 České Budějovice

IČO: 26080966

DIČ: CZ26080966

zápis v obchodním rejstříku: u Krajského soudu v Českých Budějovicích, oddíl C,
vložka 12786

právní forma: Společnost s ručením omezeným

bankovní spojení: [REDACTED]

zastoupen: [REDACTED]

(dále jen „Zhotovitel“)

(dále společně jen „Smluvní strany“)

1. Tato Dílčí smlouva byla uzavřena na základě Rámcové dohody uzavřené mezi Smluvními stranami dne 21. 12. 2022 postupem předvídaným v Rámcové dohodě a v zákoně č. 134/2016 Sb., o zadávání veřejných zakázek, ve znění pozdějších předpisů.

2. Práva a povinnosti Smluvních stran a ostatní skutečnosti výslovně neupravené v této Dílčí smlouvě se řídí Rámcovou dohodou, případně zákonem č. 89/2012 Sb., občanský zákoník, ve znění pozdějších předpisů.
3. Zhotovitel se zavazuje na základě této Dílčí smlouvy dodat Objednateli následující Plnění:
druh Plnění (dle přílohy č. 1 Rámcové dohody): **Výměna poškozeného svislého dopravního značení – velkoplošná dopravní značka IS 6a**

Staničení	Číslo škodní události	Datum DN	Evidenční číslo protokolu	Cena v Kč bez DPH
85,000 - směr Praha	██████████	██████████	██████████ ██████████	102.345,00

4. Předpokládané požadované množství Plnění: viz přílohy Dílčí smlouvy
5. Objednatel se zavazuje na základě této Dílčí smlouvy zaplatit Zhotoviteli Cenu Plnění stanovenou dle přílohy č. 1 této Dílčí smlouvy obsahující jednotkové ceny jednotlivých položek dodávaného Plnění, přičemž jednotková cena každé položky dodávaného Plnění bude vynásobena množstvím skutečně odebraného množství dané položky Plnění.
6. Zhotovitel se zavazuje dodat Plnění Objednateli na následující místo: dálnice D3 km 85,000 ve směru na Prahu.
7. Zhotovitel se zavazuje dodat Plnění Objednateli nejpozději do 20. 7. 2023 ode dne účinnosti této Dílčí smlouvy.
8. Práce budou předány následujícím způsobem: oboustrannou prohlídkou na místě plnění a Potvrzením o převzetí opravy po dopravní nehodě podepsaným oběma Smluvními stranami.
9. Pojmy (zkratky) použité v Dílčí smlouvě s velkými počátečními písmeny mají význam odpovídající jejich definicím v Rámcové dohodě.
10. Tato Dílčí smlouva se vyhotovuje v elektronické podobě, přičemž obě Smluvní strany obdrží její elektronický originál.
11. Nedílnou součástí této Dílčí smlouvy jsou její přílohy:
 - příloha č. 1 – Položkový rozpočet Plnění
 - příloha č. 2 - Čestné prohlášení Zhotovitele, že disponuje potřebným technickým vybavením pro poskytnutí Plnění dle přílohy č. 12 Rámcové dohody
 - příloha č. 3 - Výkres

NA DŮKAZ SVÉHO SOUHLASU S OBSAHEM TÉTO DÍLČÍ SMLOUVY K NÍ SMLUVNÍ STRANY PŘIPOJILY SVÉ ELEKTRONICKÉ PODPISY DLE ZÁKONA Č. 297/2016 SB., O SLUŽBÁCH VYTVÁŘEJÍCÍCH DŮVĚRU PRO ELEKTRONICKÉ TRANSAKCE, VE ZNĚNÍ POZDĚJŠÍCH PŘEDPISŮ.

cenová nabídka na akci: **Odstraňování následků nehod na bezpečnostním zařízení a vybavení – oblast 1**
 místo opravy: **km 85, směr Praha**
 typ svodidel: **velkoplošná DZ**



položkový rozpočet plnění:

Číslo položky	Název položky	Jednotka	Cena/j	Provedené množství	Cena celkem
1	Výkon technika	hod	████	█	████
2	Výkon dělníka (úklidové práce, ostatní ruční práce spojené s odstraněním následků dopravní nehody)	hod	████	█	████
3	Doprava OA do 3,5 t, zjištění rozsahu poškození	km	████	█	████
4	Doprava NV do 3,5 t	km	████	█	████
11	Doprava servisní vozidlo - dílna	km	████	█	████
12	Výkon servisního vozidla - dílny	hod	████	█	████
25	Pronájem, postavení a odklizení přenosných SDZ a zařízení (značky, šipky, kužely, vodící a směrovací desky, prahy)	kpl	████	█	████
26	Doprava a likvidace značení I. předzvěst	km	████	█	████
27	Doprava a likvidace značení II. předzvěst	km	████	█	████
28	Doprava a likvidace značení návěst	km	████	█	████
29	Ochranné vozidlo nad 7,5t - doprava	km	████	█	████
30	Výkon I. předzvěstný vozík	hod	████	█	████
31	Výkon II. Předzvěstný vozík	hod	████	█	████
32	Výkon výstražný vozík velký	hod	████	█	████
42	Dopravní značky velkoploš ocel lamely, tř. 3, dod, dem, montáž, vč. základů a upevň. mat., bez příhrad kcí	m ²	████	█	████
45	Sloupky a stojky DZ z příhrad konstrukcí, dodávka, demontáž, montáž	ks	████	█	████

Celková cena bez DPH	102 345 Kč
DPH 21%	21 492 Kč
Celková cena včetně DPH	123 838 Kč

Datum: ██████
 Zhotovitel: ██████
 Zpracoval: ██████

FORMULÁŘ 2.2.3.

ČESTNÉ PROHLÁŠENÍ O TECHNICKÉM VYBAVENÍ

Společnost KASKA s.r.o.

se sídlem: Prostřední 2860/3, 37004 České Budějovice

IČO: 26080966

zapsaná v obchodním rejstříku vedeném u Krajského soudu v Českých Budějovicích, oddíl C, vložka 12786

jakožto účastník v zadávacím řízení na veřejnou zakázku na stavební práce „Odstraňování následků nehod na bezpečnostním zařízení a vybavení – oblast 1“, ev. č. dle Věstníku veřejných zakázek Z2022-036585 (dále jen „účastník“), tímto prohlašuje, že pro účely realizace stavebních prací disponuje nebo bude disponovat při plnění veřejné zakázky následujícím technickým vybavením (budou vyplněny všechny sloupce níže uvedené tabulky) ve smyslu požadavku na kvalifikaci dle čl. 4.5 zadávací dokumentace shora uvedené zakázky:

		Značka / výrobce / typ	Počet kusů pro stavbu	Výkon (účinnost)	Druh (dle kvalifikačního předpokladu)	Vlastní nebo najaté (smluvně zajištěné) V/N
1)	STROJE, POMŮCKY, TECHNICKÁ ZAŘÍZENÍ					
		GAYK / GAYK Baumaschinen / HRE 1000	1	-	Samojízdné beranidlo	V
		Nákladní přívěs signální / HIT Hofman / ZSP-1.1_01 Triangl	3	-	Předzvěstný vozík	V
		Nákladní přívěs signální / HIT Hofman / ZSP-1.1_01 Triangl	1	-	Předzvěstný vozík	N
		Nákladní přívěs signální / HIT Hofman / ZSP- 10.1 01	2	-	Výstražný vozík velký	V
		Zabezpečená odstavňá plocha s rozlohou nad 2000 m ² pro uskladnění vlastní techniky a materiálu	1	-	Zabezpečená odstavňá plocha s rozlohou min 2000 m ²	V
		Bezpečnostní výstražný práh / Maibach	3	-	Bezpečnostní výstražný práh	V
		Bezpečnostní výstražný práh / Maibach	3	-	Bezpečnostní výstražný práh	N
		Nákladní přívěs signální / HIT Hofman / ZSP- 1.1 LED	2	-	Předzvěstný vozík - LED	N

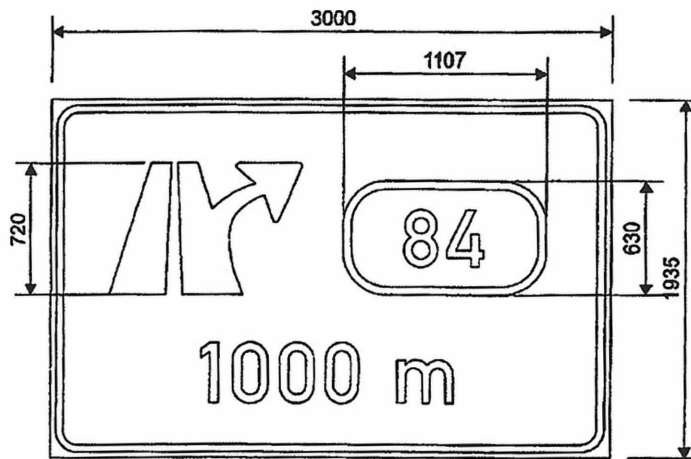
2)	VOZIDLA A NÁKLADNÍ AUTOMOBILY					
		Scania R490 6x2, RZ 9B5 6707	1	Valník nad 6 m s HR Palfinger PK 27001, užiteč. hmotnost 10 t	Vozidlo se zdvihacím zařizem s minimálním zdvihem 6,5 t ve vzdálenosti 4 m	V
		Iveco Eurocargo 120E24 s HR Palfinger PK 10000	1	valník s nosností 4,5 t, HR nosnost na 4,4 m 2080 kg	NA s UN alespoň 2,5 t včetně jeřábu s nosností alespoň 2 t ve vzdálenosti 3 m od středu otoče	V
		MAN L2000	1	NA s nosností 3,4 t	NA s UN alespoň 2,5 t	V
		Mercedes Benz Atego 1529 L, valník	1	8 t NA valník	NA s UH alespoň 7,5 t	V
		Iveco Daily skříň s majáky a polepem, tažné zař.	2	-	Vozidlo do 3,5 t, označené a vybavené k tažení předzvěst. a výstr. vozíků	V
		Iveco Daily valník, s majáky, polepem a tažným zař.	2	-	Vozidlo do 3,5 t, označené a vybavené k tažení předzvěst. a výstr. vozíků	V
		Dacia Dokker s majáky, polepem a tažným zař.	1	-	Vozidlo do 3,5 t, označené a vybavené k tažení předzvěst. a výstr. vozíků	V
		Fiat Doblo s majáky, polepem a tažným zař.	1	-	Vozidlo do 3,5 t, označené a vybavené k tažení předzvěst. a výstr. vozíků	V
		Mercedes Vito 116CDI vozidlo	1	-	Vozidlo do 3,5 t, označené a vybavené	N

████████████████████
████████████████████
████████████████████
████████████████████

		do 3,5t s majáky, polepem a tažným zař.			k tažení předzvěst. a výstr. vozíků	
		Ford Transit vozidlo do 3,5t s majáky, polepem a tažným zař.	1	-	Vozidlo do 3,5 t, označené a vybavené k tažení předzvěst. a výstr. vozíků	N
		Schwarzmüller / Wilhelm Schwarzmüller / AZ	1	-	Nákladní vozidlo umožňující odvoz alespoň 2 ks bet. svodidel délky 6 m	V



D3-08401
Is6a
písmo: střední
výška písma: 315 mm



šířka lamel: 215 mm
odrazivost fólie: třída 3
nosná konstrukce: příhrady
Tolerance dle ČSN EN 12899-1.

	Poznámka:	Konečná verze: <input type="checkbox"/>	Strana: 1	

Digitálně podepsal:
Datum: 01.03.2023