

**SMLOUVA O PROVÁDĚNÍ KOMPLEXNÍCH
LESNICKÝCH ČINNOSTÍ A PRODEJI DŘÍVÍ – 2015 - 2019**
Číselný kód části veřejné zakázky: 124405
Název části veřejné zakázky: Králíky

uzavřená podle zákona č. 89/2012 Sb., občanského zákoníku
(dále jen „*Smlouva*“)

I. Smluvní strany

1. **Lesy České republiky, s.p.**

se sídlem Hradec Králové, Přemyslova 1106, PSČ 501 68
zapsán v obchodním rejstříku vedeném Krajským soudem v Hradci Králové,
oddíl AXII, vložka 540
IČ: 42196451, DIČ: CZ42196451
jednající Ing. Daniel Szórád Ph.D. generální ředitel
zastoupený [REDAKCE] ředitelem Krajského ředitelství Šumperk
bankovní spojení: Komerční banka, a.s., pobočka Hradec Králové
číslo účtu: [REDAKCE]

(dále jen „*Lesy ČR*“)

a

2. **UNILES, a.s.**

se sídlem Jiříkovská 832/16, Rumburk
zapsaná v obchodním rejstříku vedeném u Krajského soudu v Ústí nad Labem,
oddíl B, vložka 340
IČ: 47307706 DIČ: CZ47307706
zastoupena [REDAKCE], členem představenstva
bankovní spojení: Komerční banka, a. s.
číslo účtu [REDAKCE]

(dále jen „*Smluvní partner*“)

II. Definice některých pojmů

Při výkladu Smlouvy budou níže uvedené pojmy vykládány takto:

„Číselník“

je evidenční doklad o výrobě dříví vystavený Smluvním partnerem, který obsahuje minimálně údaje o Smluvním partnerem vytěžené dřevní hmotě, jejím rozměru, ceníkovém kódu dříví, objemu, hmotnosti, počtu oddenků a Porost, kde byla těžba provedena. Číselník zejména plní funkci předávacího protokolu při prodeji dříví Smluvnímu partnerovi dle Smlouvy.

„DP“	jsou Doporučená pravidla pro měření a třídění dříví v České republice, která jsou zpracována (a aktualizována) za účasti správců a majitelů lesů, svazů zastupujících podnikatelské subjekty působící v lesním hospodářství, svazů zpracovatelů dřeva, vysokých škol, obchodních společností i největších zpracovatelů dřeva v ČR.
„DPH“	je daň z přidané hodnoty ve smyslu zákona č. 235/2004 Sb., o dani z přidané hodnoty, ve znění pozdějších předpisů.
„EAD“	je elektronický aukční portál Lesů ČR, prostřednictvím kterého se realizuje prodej vyrobeného dříví formou elektronické aukce.
„Fiktivní porost“	je Porost, který není součástí prostorového rozdělení lesa. V případě Těžební činnosti Fiktivní porost dále neobsahuje výčet dřevin, průměrnou hmotnost, termín a technologii provedení. Fiktivní porost je projektován jako předpoklad sumárních požadavků Pěstebních činností a Těžebních činností závislých zejména na povětrnostních a klimatických jevech, které proto nelze předem umístit do konkrétního Porostu.
„Hroubí“	je nadzemní část stromu od 7 cm v průměru s kůrou, bez hmoty Pařezu; Hroubí stromu je tvořeno Hroubím kmene a Hroubím větví. Do hroubí se pro účely Smlouvy započítává i celý objem tyčí.
„Indexy cen dříví“	indexy cen v lesnictví (surové dříví) VLASTNÍCI (předchozí období = 100), vyhlášené Českým statistickým úřadem pro jednotlivé jakosti dřevin.
„Inflace“	je index vyjadřující změnu spotřebitelských cen zaokrouhlený na jedno desetinné místo matematicky odvozený z přírůstku spotřebitelských cen k předchozímu měsíci vyhlášeného měsíčně Českým statistickým úřadem.
„Jarní zalesnění“	je zalesňování prováděné prostokořenným reprodukčním materiálem lesních dřevin do 31. května kalendářního roku a při zalesňování v 7. a 8. LVS nebo krytokořenným reprodukčním materiálem do 30. června kalendářního roku.
„Klest“	je přirozený odpad větví a zbytky po těžbě dříví, které nemají na silnějším konci větší průměr než 7 cm s kůrou.
„Kořenový náběh“	je přechodová část mezi bazální částí kmene a kořenovým systémem do vzdálenosti 50 cm od obvodu kmene.
„KŘ“	je Krajské ředitelství jakožto organizační jednotka Lesů ČR.

„LDS“	je lesní dopravní síť.
„Lesnické činnosti“	jsou služby Pěstebních činností a Těžebních činností.
„LHC“	je lesní hospodářský celek, tj. nejvyšší hospodářsko-úpravnická jednotka, pro kterou se vypracovává jeden LHP.
„LHP“	je lesní hospodářský plán ve smyslu ustanovení § 24 Zákona o lesích, tj. schválené dílo hospodářské úpravy lesů pro LHC. LHP je nástrojem cílevědomého hospodaření v lesích, zpravidla v rámci decennia a vychází ze Zákona o lesích.
„Lokalita OM“	je místo, kam se soustřeďuje dříví z lesních porostů a je přístupné běžným odvozním soupravám pro odvoz vyrobeného dříví; je situováno obvykle při odvozní cestě v nejkratší možné vzdálenosti od místa těžby a slouží ke krátkodobému uskladňování dříví před jeho odvozem.
„Lokalita P“	je místo Porostu, kde jsou prováděny dílčí Těžební činnosti, zejména kácení, odvětvování, příjem a evidence dříví, případně též manipulace. Lokalita P se dále označuje též jako lokalita „při pni“.
„LS“	je lesní správa jakožto organizační jednotka Lesů ČR.
„LVS“	je lesní vegetační stupeň.
„LZ“	je lesní závod jakožto organizační jednotka Lesů ČR.
„Nabídka“	je nabídka na plnění Veřejné zakázky s obsahovými náležitostmi ve smyslu ustanovení § 68 Zákona o veřejných zakázkách, kterou v zadávacím řízení k Veřejné zakázce podal Smluvní partner.
„Občanský zákoník“	je zákon č. 89/2012 Sb., občanský zákoník.
„Odvoz dříví“	odvoz dříví dopravními prostředky z lokality OM po lesních cestách a dále pak po veřejných komunikacích k odběrateli dříví nebo na expediční, manipulační nebo náhradní sklady. Podrobné podmínky odvozu dříví jsou definované v čl. VI. Přílohy č. T2 - Podrobné podmínky provádění těžebních činností.
„Pařez“	je přízemní část stromu s kořenovými náběhy a kořenový systém stromu, které zůstanou v zemi po pokácení kmene.
„Pěstební činnosti“	jsou kategorií služeb Lesnických činností spojených s obnovou, výchovou a ochranou lesních porostů, vykonávaných dle Smlouvy nebo na jejím základě, zahrnující též dodávky sadebního materiálu, chemických

přípravků, pletiva, plachetek a dalšího materiálu nezbytného k provádění Pěstebních činností; Pěstební činnosti jsou blíže specifikovány v článku V. odst. 3 Smlouvy.

„Pěstební projekt“

je dokument, který určuje rozsah požadovaných Pěstebních činností ze strany Lesů ČR a obsahuje specifikaci podmínek provádění Pěstebních činností na SÚJ, zpravidla pro dobu jednoho kalendářního roku či jednoho kalendářního čtvrtletí.

„PLO“

je přírodní lesní oblast.

„Projekt“

představuje společné označení pro roční či čtvrtletní Pěstební projekt a Těžební projekt, kterým Lesy ČR upřesňují rozsah a požadavky na výkon Lesnických činností oproti rozsahu a požadavkům uvedeným v Sumářích; představuje rámec plnění pro příslušný kalendářní rok či čtvrtletí. Projekt může být členěn na stupeň naléhavosti 1 (tj. „neodkladně naléhavý“), 2 (tj. „podmíněně naléhavý“), anebo 3 (tj. „nenaléhavý“). Projekt může být členěn na typ projektu 1 (tj. „Projekt předaný“) a typ projektu 2 (tj. „Projekt předaný podmíněně“).

„Podzimní zalesnění“

je zalesňování prováděné prostokořenným reprodukčním materiálem lesních dřevin s vyžralými letorosty od 1. září do 15. listopadu kalendářního roku a krytokořenným reprodukčním materiálem od 1. července do 15. listopadu kalendářního roku.

„Porost“

je základní jednotka prostorového rozdělení lesa identifikovatelná v terénu a zobrazená na lesnické mapě. Pro účely této Smlouvy se jím rozumí úplné vymezení konkrétní jednotky prostorového rozdělení lesa, tj. oddělení, porost, porostní skupina a etáž.

„Potěžební úpravy“

jsou činnosti definované v čl. V. Přílohy č. T2 – Podrobné podmínky provádění těžebních činností. Potěžební úpravy je smluvní partner povinen provádět jako součást Těžebních činností.

„Průměrná hmotnatost“

je definována, včetně způsobu její aplikace, v článku II. odst. 3 Přílohy č. T2 – Podrobné podmínky provádění těžebních činností a rozumí se jí podíl Hroubí vytěženého dříví a počtu oddenkových kusů za danou dřevinu ze sumáře Číselníku matematicky zaokrouhlený na dvě desetinná místa.

„Soustředování dříví“

fáze pohybu dříví z místa kácení (lokalita P) na odvozní místo (lokalita OM). Podrobné podmínky soustředování dříví jsou definované v čl. V. Přílohy T2 - Podrobné podmínky provádění těžebních činností.

„Subdodavatel“	poddodavatel či pomocník ve smyslu Občanského zákoníku nebo subdodavatel ve smyslu Zákona o veřejných zakázkách.
„SÚJ“	je smluvní územní jednotka, tj. území, na němž je Smluvní partner během platnosti Smlouvy povinen provádět Lesnické činnosti. SÚJ je blíže specifikována v článku V. odst. 1 Smlouvy.
„Sumář“	představuje společné označení pro Sumář pěstebních činností, Sumář sadebního materiálu, Sumář těžebních činností a Sumář prodeje dříví (hroubí) na lokalitě P, které určují předpokládaný rámcový rozsah požadovaných služeb Lesnických činností a souvisejících dodávek a rámcový rozsah předmětu prodeje dříví, na SÚJ po dobu trvání Smlouvy, a je tak podkladem pro výpočet nabídkové ceny pro účely hodnocení nabídek v zadávacím řízení. Dále určuje některé specifikace podmínek provádění Lesnických činností.
„Surový kmen“	představuje pro účely Smlouvy odvětvený, nevydruhovaný a obvykle nezkrácený kmen, určený zpravidla pro výrobu sortimentů, včetně Hroubí, jež vznikne při těžbě, které však není součástí hlavní osy kmene (např. dvojáky či silné větve, s výjimkou větví jehličnatých dřevin) nebo Hroubí, které bylo odděleno od hlavní osy kmene (např. vrcholkové zlomy). Hroubí dle předchozí věty se považuje za součást Surového kmene, aniž by narůstal počet oddenků.
„Těžební činnosti“	jsou kategorií služeb Lesnických činností (kácení, odvětvození, příjem a evidence dříví), vykonávaných dle Smlouvy nebo na jejím základě; Těžební činnosti jsou blíže specifikovány v článku V. odst. 5 Smlouvy a v Příloze č. T2 – Podrobné podmínky provádění těžebních činností. Součástí těžebních činností jsou i Potěžební úpravy.
„Těžební projekt“	je dokument, který určuje rozsah požadovaných Těžebních činností a obsahuje specifikaci podmínek provádění Těžebních činností na SÚJ, zpravidla pro dobu jednoho kalendářního roku či jednoho kalendářního čtvrtletí.
„Těžební zbytky“	je dendromasa zbývající na pracovišti po kácení stromů, jejich odvětvození a po druhození surového dříví, tj. větve, vršky stromů, třísky, stromová zeleň, dřevní hmota z probírek nevyužitelná pro výrobu sortimentů surového dříví, z prořezávek a výseků vedlejších dřevin, tenké stromky nedosahující dimenzí Hroubí atd. Mezi Těžební zbytky nejsou zahrnuty Pařezy.

„Veřejná zakázka“	je nadlimitní veřejná zakázka na služby s názvem Provedení lesnických činností s prodejem dříví „při pni“ – rok 2015+.
„Vodní zákon“	je zákon č. 254/2001 Sb., o vodách a o změně některých zákonů (vodní zákon), ve znění pozdějších předpisů.
„Zadávací dokumentace“	je zadávací dokumentace k Veřejné zakázce.
„Zadávací list“	je jedna z forem pokynu Lesů ČR k provedení Lesnických činností, který je určen Smluvnímu partnerovi (existuje v podobě Zadávacího listu pěstebních činností a Zadávacího listu těžebních činností a objednávky asanace kůrovcového dříví).
„Zákon o lesích“	je zákon č. 289/1995 Sb., o lesích a o změně a doplnění některých zákonů (lesní zákon), ve znění pozdějších předpisů.
„Zákon o myslivosti“	je zákon č. 449/2001 Sb., o myslivosti, ve znění pozdějších předpisů.
„Zákon o obchodu s reprodukčním materiálem lesních dřevin“	je zákon č. 149/2003 Sb., o uvádění do oběhu reprodukčního materiálu lesních dřevin lesnický významných druhů a umělých kříženců, určeného k obnově lesa a k zalesňování, a o změně některých souvisejících zákonů (zákon o obchodu s reprodukčním materiálem lesních dřevin), ve znění pozdějších předpisů.
„Zákon o rostlinolékařské péči“	je zákon č. 326/2004 Sb., o rostlinolékařské péči a o změně některých souvisejících zákonů, ve znění pozdějších předpisů.
„Zákon o veřejných zakázkách“	je zákon č. 137/2006 Sb., o veřejných zakázkách, ve znění pozdějších předpisů.
„Zákon o státním podniku“	je zákon č. 77/1997 Sb., o státním podniku, ve znění pozdějších předpisů.
„Zákon o ochraně přírody a krajiny“	je zákon č. 114/1992 Sb., o ochraně přírody a krajiny, ve znění pozdějších předpisů.
„Zákoník práce“	je zákon č. 262/2006 Sb., zákoník práce, ve znění pozdějších předpisů.
„Zákon o majetkovém vyrovnání s RC a NS“	je zákon č. 428/2012 Sb., o majetkovém vyrovnání s církvemi a náboženskými společnostmi a o změně

některých zákonů (zákon o majetkovém vyrovnání s církvemi a náboženskými společnostmi), ve znění pozdějších předpisů.

ZÁKLADNÍ USTANOVENÍ

III. Východiska Smlouvy

1. Lesy ČR jsou státním podnikem, jehož postavení a právní poměry jsou upraveny zejména Zákonem o státním podniku. Lesy ČR hospodaří v lesích ve smyslu ustanovení § 2 písm. d) Zákona o lesích, které jsou ve vlastnictví státu a které byly Lesům ČR státem k hospodaření svěřeny.
2. Ve smyslu předchozího odstavce Lesy ČR zajišťují především provádění činností zabezpečujících optimální plnění funkcí lesů, a to prostřednictvím jiných podnikatelských subjektů nebo vlastním jménem a na vlastní odpovědnost.
3. Lesy ČR mají zájem na provádění komplexních Lesnických činností prostřednictvím služeb Smluvního partnera, na území níže vymezené SÚJ, v rozsahu a za podmínek stanovených Smlouvou a dále v rozsahu a za podmínek blíže specifikovaných v Projektech a Zadávacích listech, a to při respektování a zachování souběžné realizace obchodování souborů těžebních prvků (stojících stromů) systémem na pni (tzv. „nastojato“) formou veřejné soutěže o nejvhodnější nabídku v maximálním rozsahu do cca 20% objemu dříví na SÚJ určeného k těžbě v daném kalendářním roce. Předmětem provádění komplexních Lesnických činností prostřednictvím služeb Smluvního partnera není rovněž dříví těžené formou tzv. „samovýrob“ a dříví zadané v jiné veřejné zakázce, kde je např. podmínkou pro přidělení dotací vyhlášení samostatné veřejné zakázky.
4. Smluvní partner disponuje příslušnými vlastnostmi, oprávněními, kapacitami a schopnostmi k činnostem, které jsou předmětem plnění Smlouvy, a zavazuje se těmito vlastnostmi, oprávněními, kapacitami a schopnostmi disponovat po celou dobu trvání smluvního vztahu s Lesy ČR založeného Smlouvou.
5. Smlouva je uzavírána na základě výsledků zadávacího řízení podle Zákona o veřejných zakázkách, prostřednictvím kterého je zadávána Veřejná zakázka.
6. Smluvní strany berou souhlasně na vědomí, že rozsah služeb a dodávek stanovený v zadávacích podmínkách k Veřejné zakázce, jakož i ve Smlouvě, nemusí být během trvání smluvního vztahu založeného Smlouvou zcela naplněn nebo může být naopak překročen, a to s ohledem na nepředvídatelnost všech objektivních vlivů v době vyhlášení Veřejné zakázky nebo uzavření Smlouvy, včetně aplikace Zákona o majetkovém vyrovnání s RC a NS a realizace tomu odpovídajících povinností Lesů ČR; tj. služby Lesnických činností, jakož i dodávky s nimi související, budou Smluvním partnerem poskytovány vždy v závislosti na upřesňování požadavků ze strany Lesů ČR postupem dle kapitoly Projekty, Zadávací listy a změnová řízení (článek XI. a násl. Smlouvy).
7. Lesy ČR prohlašují, že v Zadávací dokumentaci, jakož i ve Smlouvě jsou zohledněny základní principy tvorby závazných ustanovení LHP.

8. Při výkladu Smlouvy je třeba přihlížet rovněž k zadávacím podmínkám Veřejné zakázky, zejména k ustanovením Zadávací dokumentace a k Nabídce.
9. Smluvní strany se zavazují při výkladu této smlouvy respektovat princip racionality. Výklad jednotlivých ustanovení smlouvy musí být v souladu s účelem, který obě smluvní strany v době uzavření smlouvy tímto ustanovením sledovaly a nesmí odporovat zdravému rozumu.

IV. Účel Smlouvy

1. Účelem Smlouvy je zabezpečit kontinuální odborné poskytování služeb spočívajících v hospodaření v lesích, k nimž mají Lesy ČR právo hospodařit, jakož i plnění funkcí lesů a podporu trvale udržitelného hospodaření v lesích.
2. Smlouva představuje základní rámec spolupráce mezi smluvními stranami, který bude upřesňován způsobem blíže specifikovaným Smlouvou.

V. Předmět Smlouvy

1. Smluvní partner se za podmínek uvedených ve Smlouvě zavazuje po dobu trvání této Smlouvy pro Lesy ČR řádně a s odbornou péčí provádět Lesnické činnosti zahrnující poskytování Pěstebních činností a Těžebních činností na **SÚJ Králíky, č. 12405, LS Hanušovice**. Lesy ČR se Smluvnímu partnerovi zavazují za řádně poskytnuté služby Lesnických činností uhradit níže uvedenou cenu.
2. Lesy ČR se za podmínek uvedených ve Smlouvě zavazují dodávat Smluvnímu partnerovi dříví vytěžené Smluvním partnerem v rámci Těžebních činností (s výjimkou nerealizované hmoty – článek XV. odst. 4 Smlouvy) v sortimentu Surový kmen, a v případě vzájemné dohody také dříví (Hroubí) Smluvním partnerem nevytěžené, ale pouze asanované, a převádět vlastnické právo k tomuto dříví na Smluvního partnera. Smluvní partner se zavazuje shora uvedené dříví odebírat, přijímat do svého vlastnictví a zaplatit za ně Lesům ČR cenu podle Smlouvy. Smluvní partner se dále za podmínek uvedených ve Smlouvě zavazuje provádět soustředění takto vytěženého dříví z Lokality P na Lokalitu OM a odvoz vytěženého dříví z pozemků určených k plnění funkcí lesa. Prodej Klestu a Pařezů, které vzniknou v rámci Lesnických činností, není předmětem Smlouvy.
3. Pěstebními činnostmi se pro účely Smlouvy rozumí činnosti spojené s obnovou, výchovou a ochranou lesních porostů, včetně dodávek příslušných přípravků a materiálů (tj. sadebního materiálu a dalších materiálů nezbytných k provádění Pěstebních činností); jedná se zejména o následující činnosti:
 - a) úklid a odstraňování Klestu a Těžebních zbytků a jiné dočišťování ploch po těžbě dřeva;
 - b) příprava půdy pro přirozenou a umělou obnovu lesních porostů;
 - c) výsadba lesních dřevin a obnova lesa (zalesňování a související průběžné dodávání sadebního materiálu);
 - d) ochrana lesních kultur proti zvěři;
 - e) ochrana lesních kultur proti buření;
 - f) výsek nežádoucích dřevin;
 - g) ochrana lesních kultur proti hmyzím a ostatním škůdcům;

- h) další mechanické a chemické ošetřování lesních kultur (ožínání, instalace rozsoch, postřiky, nátěry repelenty proti okusu aj.);
- i) oplocování lesních kultur;
- j) prořezávky (výchovné zásahy);
- k) zpřístupnění Porostů;
- l) vyvětřování Porostů;
- m) ostatní ochrana lesa;

a další výkony (podvýkony), které jsou vymezeny v Příloze č. P6 – Řadič výkonů pěstebních činností.

4. Rozsah a specifikace podmínek provádění Pěstebních činností jsou uvedeny ve Smlouvě a jejích přílohách a v průběhu trvání smluvního vztahu založeného Smlouvou budou vždy upřesňovány prostřednictvím Pěstebních projektů, příp. Zadávacích listů pěstebních činností. Tyto dokumenty jsou pro Smluvního partnera závazné podle stupně závaznosti v tomto pořadí: 1/ Zadávací list; 2/ Pěstební projekt a Příloha č. P2 – Zásady přenosu reprodukčního materiálu lesních dřevin; 3/ Příloha č. Z2 – Ostatní informace; 4/ Příloha č. Z3 – Obrana a ochrana proti kůrovcům; 5/ Příloha č. P5 – Katalog pro oplocenky používané při mechanické ochraně mladých lesních porostů; 6/ Příloha č. P3 – Podrobné podmínky provádění pěstebních činností.
5. Těžebními činnostmi se pro účely Smlouvy rozumí veškeré těžební činnosti prováděné na Lokalitě P, jejichž výsledkem je Surový kmen; jedná se zejména o následující činnosti:
 - a) kácení;
 - b) odvětvování;
 - c) příjem a evidence dříví, a to
 - zjišťování objemu hmoty;
 - adjustace dříví;
 - vyhotovování Číselníku dle Porostů;
 - příjem a akceptace Číselníků dle Porostů ze strany Lesů ČR;
 - d) Potěžební úpravy, Soustřeďování dříví a Odvoz dříví.
6. Rozsah a specifikace podmínek provádění Těžebních činností jsou uvedeny ve Smlouvě a jejích přílohách a v průběhu trvání smluvního vztahu založeného Smlouvou budou vždy upřesňovány prostřednictvím Těžebních projektů, příp. Zadávacích listů těžebních činností. Tyto dokumenty jsou pro Smluvního partnera závazné podle stupně závaznosti v tomto pořadí: 1/ Zadávací list; 2/ Těžební projekt; 3/ Příloha č. Z2 – Ostatní informace; 4/ Příloha č. Z3 – Obrana a ochrana proti kůrovcům a Příloha č. T2 – Podrobné podmínky provádění těžebních činností.
7. Smluvní partner je oprávněn pověřit prováděním dílčích Lesnických činností jinou osobu. V takovém případě Smluvní partner nese odpovědnost, jako by Lesnické činnosti prováděl sám. V případě, že Smluvní partner pověří prováděním určitých Lesnických činností jakoukoli jinou osobu, platí, že informace či pokyny poskytnuté ze strany Lesů ČR takové osobě jsou informacemi či pokyny poskytnutými ze strany Lesů ČR přímo Smluvnímu partnerovi.
8. Závazky k provedení Lesnických činností vzniklé v době platnosti Smlouvy nezanikají bez dalšího pouze v důsledku uplynutí doby, na kterou byla Smlouva uzavřena.

VI. Prohlášení a záruky smluvních stran

1. Lesy ČR tímto prohlašují a zaručují, že
 - a) jsou v době uzavření Smlouvy státním podnikem, řádně založeným a platně existujícím podle právního řádu České republiky;
 - b) jsou v souladu s příslušnými právními předpisy oprávněny a mají plnou právní způsobilost uzavřít Smlouvu a splnit závazky z ní vyplývající; Smlouva byla Lesy ČR řádně schválena a její uzavření zakládá platné, závazné a vymahatelné právní povinnosti Lesů ČR v souladu s právními předpisy;
 - c) mají zajištěny dostatečné zdroje financování na úhradu ceny Lesnických činností realizovaných Smluvním partnerem uvedených ve Smlouvě;
 - d) vzhledem ke svým majetkovým poměrům se nenacházejí v úpadku a ani ve stavu hrozícího úpadku.

2. Smluvní partner tímto prohlašuje a zaručuje, že
 - a) je osobou platně existující podle právního řádu České republiky, popřípadě podle jiného právního řádu, jemuž je podřízen;
 - b) je v souladu s příslušnými právními předpisy oprávněn a má plnou právní způsobilost uzavřít Smlouvu a plnit své závazky z ní vyplývající s řádnou odbornou péčí; Smlouva byla Smluvním partnerem řádně schválena a její uzavření zakládá platné, závazné a vymahatelné právní povinnosti Smluvního partnera v souladu s právními předpisy;
 - c) uzavřením Smlouvy, ani plněním závazků z ní vyplývajících nedojde k porušení žádného zakladatelského anebo obdobného dokumentu Smluvního partnera, ani jakéhokoli smluvního či jiného závazku Smluvního partnera, vnitřního předpisu, zvyklosti, pravidla, pravomocného soudního nebo správního rozhodnutí, které je pro Smluvního partnera závazné nebo se vztahuje na majetek Smluvního partnera či jeho část ani žádného právního předpisu vztahujícího se na Smluvního partnera;
 - d) má zajištěny dostatečné materiální a odborně kvalifikované personální zdroje na realizaci činností uvedených ve Smlouvě alespoň v rozsahu doloženém v Nabídce, případně i v rozsahu doloženém při poskytnutí součinnosti před uzavřením Smlouvy, a disponuje všemi příslušnými doklady uvedenými v Nabídce, případně i v rozsahu uvedeném při poskytnutí součinnosti před uzavřením Smlouvy;
 - e) má sjednáno pojištění odpovědnosti za škodu způsobenou třetí osobě s limitem pojistného plnění alespoň ve výši 10 mil. Kč pro jednu škodní událost;
 - f) vzhledem ke svým majetkovým poměrům se nenachází v úpadku a ani ve stavu hrozícího úpadku;
 - g) má sjednanu bankovní záruku ve smyslu ustanovení § 2029 a násl. Občanského zákoníku zajišťující plnění závazků Smluvního partnera vyplývajících ze Smlouvy či závazků se Smlouvou souvisejících či na ni navazujících.

3. Smluvní partner se zavazuje, že vlastnosti, doklady a kapacity uvedené v článku VI. odst. 2 Smlouvy, budou existovat a platit po celou dobu trvání smluvního vztahu s Lesy ČR založeného Smlouvou. Smluvní partner se rovněž zavazuje, že vlastnosti, doklady a kapacity, které uvedl, předložil či prokázal za účelem splnění kvalifikace v zadávacím řízení pro zadání Veřejné zakázky (zejména doklady osvědčující odbornou způsobilost, certifikáty k prokázání splnění technických kvalifikačních předpokladů atd.), budou existovat a platit po celou dobu trvání smluvního vztahu s Lesy ČR založeného Smlouvou, a to nejméně v rozsahu, ve kterém byla prokázána kvalifikace Smluvního partnera. Smluvní partner se dále zavazuje splňovat po celou dobu trvání smluvního vztahu s Lesy ČR založeného Smlouvou podmínky stanovené

pro uzavření této Smlouvy v Zadávací dokumentaci, zejména podmínku dle bodu 7.5. Smluvní partner je na výzvu Lesů ČR povinen do patnácti dnů od doručení výzvy Lesy ČR předložit aktuální dokumenty uvedené v tomto odstavci.

4. Smluvní partner prohlašuje, že se před uzavřením Smlouvy seznámil s veškerými skutečnostmi, které mohou mít vliv na platnost nebo účinnost Smlouvy. Smluvní partner prohlašuje, že se seznámil zejména s právním postavením Lesů ČR, zejména podle Zákona o státním podniku, podle Zákona o veřejných zakázkách a podle Zákona o lesích.
5. Smluvní partner se zavazuje po celou dobu trvání smluvního vztahu s Lesy ČR založeného Smlouvou zajistit dodržování veškerých pracovněprávních předpisů a předpisů o zaměstnanosti, zejména zákona č. 435/2004 Sb., o zaměstnanosti, ve znění pozdějších předpisů, a Zákoníku práce bez ohledu na to, zda budou Lesnické činnosti prováděny Smluvním partnerem či jeho Subdodavatelem.
6. Smluvní partner je povinen po dobu trvání smluvního vztahu s Lesy ČR založeného Smlouvou předkládat do 10. dne každého kalendářního měsíce pravdivé čestné prohlášení, v němž uvede jmenný seznam všech svých zaměstnanců, agenturních zaměstnanců, živnostníků a dalších osob, se kterými na zakázce spolupracoval. V čestném prohlášení musí být uvedeno, že všechny osoby v seznamu uvedené jsou vedeny v příslušných registrech, zejména živnostenském rejstříku, registru pojištěnců ČSSZ a mají příslušná povolení k pobytu v ČR a k výkonu pracovní činnosti. Dále zde bude uvedeno, že byly proškoleny z problematiky BOZP a že jsou vybaveny osobními ochrannými pracovními prostředky dle platné legislativy. Smluvní partner bere na vědomí, že tato prohlášení jsou Lesy ČR oprávněny poskytnout příslušným orgánům státní správy ČR. Tato povinnost platí bez ohledu na to, zda budou Lesnické činnosti prováděny Smluvním partnerem či jeho Subdodavatelem. Vzor čestného prohlášení tvoří Přílohu č. Z6 – Vzor čestného prohlášení. Lesy ČR jsou oprávněny průběžně kontrolovat dodržování v tomto odstavci upravené povinnosti Smluvního partnera, a to i přímo u pracovníků vykonávajících Lesnické činnosti, přičemž Smluvní partner je povinen tuto kontrolu umožnit a poskytnout veškerou nezbytnou součinnost k provedení této kontroly.

LESNICKÉ ČINNOSTI

VII. Základní zásady provádění Lesnických činností

1. Smluvní partner je povinen provádět Lesnické činnosti řádně, včas, s odbornou péčí, vlastním jménem, na vlastní odpovědnost a v souladu se Smlouvou, předcházet vzniku škod a chránit oprávněné zájmy Lesů ČR, se kterými byl srozuměn či které jsou zřejmé s ohledem na odbornou kvalifikaci Smluvního partnera a poskytnout Lesům ČR potřebnou součinnost umožňující zejména kontrolu kvality a rozsahu provádění Lesnických činností.
2. Lesy ČR jsou povinny Smluvnímu partnerovi poskytnout součinnost potřebnou k řádnému plnění jeho povinností podle Smlouvy. Lesy ČR jsou povinny za účelem plnění Smlouvy zejména umožnit Smluvnímu partnerovi vstup na pozemky, k nimž mají Lesy ČR právo hospodařit, včetně vstupu s technikou nezbytnou k provádění Lesnických činností, poskytnout Smluvnímu partnerovi na jeho žádost informace o vlastnictví pozemků, které budou činností Smluvního partnera podle Smlouvy

dotčeny (případně rovněž kontaktní údaje vlastníků pozemků, mají-li je Lesy ČR k dispozici), povolit v mezích právních předpisů zvláštní užívání lesních cest, k nimž mají právo hospodařit, v dohodnutou dobu mít k dispozici pověřeného pracovníka k akutní komunikaci se Smluvním partnerem, zúčastnit se na žádost Smluvního partnera jednání s vlastníky dotčených pozemků, k nimž Lesy ČR nemají právo hospodařit, atd. Přístup na pozemky, k nimž Lesy ČR nemají právo hospodařit, si na své náklady a na svou vlastní odpovědnost zajistí Smluvní partner. V případě, že se Smluvnímu partnerovi nepodaří zajistit si na takové pozemky přístup, který je nezbytný k plnění jeho povinností dle Smlouvy, je povinen o tom informovat Lesy ČR. Poté si smluvní strany dohodnou další postup. Za součinnost potřebnou ve smyslu věty první a druhé tohoto odstavce se nepovažuje poskytnutí informací o vlastnictví pozemků, na nichž se nacházejí lesní cesty, které nejsou ve vlastnictví Lesů ČR.

3. Lesy ČR jsou povinny do 10 dnů od uzavření Smlouvy v sídle příslušné LS předat Smluvnímu partnerovi a poskytnout mu do výpůjčky (nebo zpřístupnit v případě dokumentů v digitální podobě) na dobu trvání Smlouvy pro SÚJ, která je místem plnění:
 - a) porostní mapy;
 - b) mapu „LDS“ s vyznačením cestní sítě Lesů ČR a s klasifikací cest;
 - c) soupis Porostů s omezeným režimem hospodaření (ochrana přírody, ochrana vodních zdrojů, ochrana kulturních památek atd.); Lesy ČR tyto Porosty nebo jejich části případně vyznačí v Projektech nebo Zadávacích listech.
4. V případě jakýchkoliv změn v dokumentech předaných Smluvnímu partnerovi (porostní mapy, mapa LDS, soupis Porostů s omezeným režimem hospodaření apod.), se Lesy ČR zavazují tyto změny (např. změny vlastnictví lesního porostu v důsledku restitučního rozhodnutí, změny v soupisech Porostů z důvodů dalšího omezení hospodaření v lese z titulu ochrany přírody apod.) bezodkladně oznámit Smluvnímu partnerovi. Lesy ČR jsou povinny předat Smluvnímu partnerovi aktualizované verze příslušných dokumentů do 2 týdnů od oznámení změn dle předchozí věty.
5. Rozsah a specifikace podmínek provádění Lesnických činností stanovených Smlouvou budou průběžně konkretizovány v Projektech. Smluvní partner je povinen provádět Lesnické činnosti rovněž v souladu se Zadávacími listy (vzor obsahu Zadávacího listu a vzor obsahu objednávky asanace kůrovcového dříví tvoří Přílohu č. Z1 – Vzor Zadávacího listu). Bližší podrobnosti jsou uvedeny v kapitole Projekty, Zadávací listy a změnová řízení (článek XI. a násl. Smlouvy) a v Příloze č. Z3 – Obrana a ochrana proti kůrovcům.
6. Lesy ČR se zavazují zadávat Smluvnímu partnerovi Lesnické činnosti tak, aby bylo s ohledem na běžné podmínky lesnického provozu reálně možné a účelné je provádět. Lesy ČR při zadávání Lesnických činností dbají rovněž na efektivní využití výrobních kapacit Smluvního partnera a na racionální omezení nákladů spojených s výkonem Lesnických činností.
7. Smluvní partner prohlašuje, že měl a nadále má možnost seznámit se s předpisy přijatými v souvislosti s přistoupením Lesů ČR k certifikacím (pokud se týkají plnění povinností Smluvního partnera). Smluvní partner se zavazuje dodržovat povinnosti vyplývající z aktuálního znění příslušných předpisů.
8. Smluvní partner je v souladu s ust. § 2594 odst. 1 Občanského zákoníku povinen písemně upozornit Lesy ČR na nevhodnou povahu příkazů k provádění Lesnických činností zadaných Lesy ČR (včetně nevhodnosti Projektů nebo Zadávacích listů), na

nevhodnou povahu sadebního materiálu či osiva převzatého od Lesů ČR, jakož i na nevhodné podmínky na SÚJ k provádění Lesnických činností zadaných Lesy ČR, jestliže Smluvní partner mohl tuto nevhodnost zjistit při vynaložení odborné péče. Smluvní partner je oprávněn navrhnout Lesům ČR písemně vhodný postup. Jestliže nevhodné pokyny Lesů ČR, převzatý sadební materiál či osivo, nebo nevhodné podmínky na SÚJ překážejí v řádném provádění Lesnických činností, je Smluvní partner povinen jejich provádění v nezbytném rozsahu přerušit do doby změny příkazů Lesů ČR nebo písemného sdělení, že Lesy ČR trvají na provádění činností podle zadaných pokynů. Přitom platí, že pokud Lesy ČR do 3 pracovních dnů od doručení písemného upozornění Smluvního partnera nezmění předmětný příkaz, má se za to, že trvají na provádění činností podle původně zadaných příkazů. Smluvní partner v takovém případě není oprávněn od Smlouvy odstoupit. Nevhodné podmínky na SÚJ zahrnují rovněž působení třetích subjektů na SÚJ, včetně osob vykonávajících na SÚJ činnosti dle smluvního ujednání s Lesy ČR, pokud mohl Smluvní partner informováním Lesů ČR o působení třetích subjektů na SÚJ negativnímu efektu tohoto působení zamezit.

9. Při provádění Lesnických činností je Smluvní partner povinen si počínat tak, aby nedocházelo k nedůvodné újmě zejména na zdraví, na majetku, na přírodě a životním prostředí, přičemž tuto povinnost prevence má Smluvní partner jak vůči Lesům ČR, tak vůči jakýmkoli třetím osobám (subjektům). Pro účely této Smlouvy se za škodu považuje majetková i nemajetková újma. V rámci své prevenční povinnosti podle tohoto ustanovení je Smluvní partner zároveň povinen bez zbytečného odkladu informovat Lesy ČR o jakémkoli hrozícím nebezpečí vzniku škody; tím není dotčena povinnost Smluvního partnera zakročit k odvrácení této škody. V případě živelných pohrom jsou obě smluvní strany povinny vynaložit maximální úsilí k minimalizaci škod vzniklých v důsledku živelných pohrom.
10. Lesy ČR jsou oprávněny samy či prostřednictvím třetí osoby pověřené ze strany Lesů ČR průběžně kontrolovat výkon Lesnických činností a ostatních činností Smluvního partnera prováděných v souvislosti s plněním této Smlouvy a požadovat po Smluvním partnerovi, aby poskytl Lesům ČR součinnost potřebnou k provedení kontroly výkonu těchto činností. O konkrétních požadovaných formách součinnosti jsou oprávněny rozhodovat Lesy ČR. Za účelem realizace práva na provádění kontroly jsou Lesy ČR oprávněny zejména:
 - porovnávat údaje uvedené v Číselnících s výpočtem objemu vytěžených stromů změřením Pařezů s následným dopočítáním celého objemu stromů s využitím tzv. pařezových tabulek;
 - používat elektronické měření vytěžené hmoty a počtu stromů měřicím zařízením harvestorů, předávajícím data průběžně pro okamžité centrální zpracování Lesy ČR, nebo předávajícího data průběžně do centrálního úložiště dat, které zabraňuje možnosti manipulace s daty základního měření a je dálkově přístupné Lesům ČR;
 - využívat vybavení telemetrického zařízení harvestorů a vozidel, umožňujícího kontrolu jejich pohybu po lese;
 - zjišťovat vytěžené lokality z leteckých snímků;
 - provádět kontrolu případných nesrovnalostí mezi těžbou a evidencí prostřednictvím jimi pověřených kontrolorů.

Za účelem realizace práva na provádění kontroly je Smluvní partner povinen zejména:

- poskytnout Lesům ČR veškerou součinnost nutnou k realizaci práva Lesů ČR na provádění kontroly, včetně případného zastavení prací a odvozu dříví;

- poskytnout či zpřístupnit Lesům ČR na jejich výzvu veškeré údaje, podklady a evidence nutné k provedení kontroly;
- pro účely akceptace výstupů z harvestoru jako podkladu pro stanovení objemu vytěženého dříví opatřit harvestory certifikovaným měřicím zařízením shromažďujícím data o množství vytěženého dříví a umožnit k těmto datům pravidelný každodenní přístup osobám pověřeným Lesy ČR pro okamžité centrální či jiné zpracování Lesů ČR, přičemž bližší podmínky provozu zařízení budou stanoveny na základě dohody smluvních stran;
- strpět vybavení veškerých harvestorů, vozidel a jiné těžící techniky telemetrickým zařízením, umožňujícím kontrolu jejich pohybu po lese a zajistit funkčnost a provoz telemetrického zařízení po celou dobu trvání Smlouvy a zajistit přístup k telemetrickým zařízením či údajům z telemetrických zařízení získaných jeden rok po ukončení její platnosti, přičemž bližší podmínky provozu zařízení budou stanoveny na základě dohody smluvních stran;
- umožnit přístup osobám pověřeným Lesy ČR k vytěženému dříví, těžební technice, na Porosty označené těmito osobami a k dalším podkladům a informacím nutným k provedení kontroly, včetně umožnění přenesení dat shromážděných měřicími zařízením do kompatibilního zařízení umožňujícího vyhodnocení pořízených dat dle požadavků Lesů ČR;
- poskytnout Lesům ČR součinnost ke kontrole datových výstupů z telemetrického či měřicího zařízení harvestorů prováděné prostřednictvím revírníků nebo jiných osob pověřených Lesy ČR;
- strpět kontrolu dodržování nejvyšší povolené rychlosti vozidel dle jednotlivých tříd a kategorií LDS, nejvyšší povolené hmotnosti silničních vozidel, zvláštních vozidel a jejich rozdělení na nápravu a nejvyšších povolených rozměrů vozidel;
- strpět kontrolu odváženého dříví, včetně zastavení odvozní soupravy osobou, která se prokáže služebním průkazem zaměstnance Lesů ČR, popř. zmocněním Lesů ČR.

Zjistí-li Lesy ČR, že Smluvní partner (či osoby, za jejichž činnost Smluvní partner odpovídá) provádí Lesnické činnosti v rozporu se svými povinnostmi, jsou Lesy ČR oprávněny požadovat (např. formou zápisu o zjištěné vadě a pokynu k provedení nápravného opatření), aby Smluvní partner odstranil vady vzniklé výkonem Lesnických činností v rozporu se svými povinnostmi. Jestliže Smluvní partner nezjedná nápravu ani v přiměřené lhůtě dodatečně mu za tímto účelem poskytnuté, jsou Lesy ČR oprávněny zajistit odstranění vady jinou osobou, přičemž náhradu nákladů na odstranění vad a nákladů s tímto spojených jsou Lesy ČR oprávněny požadovat po Smluvním partnerovi. V takovém případě jsou Lesy ČR oprávněny na úhradu takto vzniklého dluhu využít bankovní záruku dle článku XXI. Smlouvy a rovněž odstoupit od Smlouvy.

11. Lesy ČR jsou oprávněny omezit či zastavit provádění Lesnických činností, (včetně příjmu a akceptace Číselníků dle Porostů), jestliže jejich další výkon ohrožuje nebo by i jen mohl ohrozit životní prostředí či jiné veřejné zájmy, oprávněné zájmy Lesů ČR, nebo splnění povinností Lesů ČR podle platných a účinných právních předpisů, včetně Zákona o majetkovém vyrovnání s RC a NS, nebo oprávnění Lesů ČR užívat získané certifikáty, je-li výkon těchto činností v rozporu s právními předpisy nebo s pravomocným rozhodnutím soudu či správního orgánu, příp. je-li výkon těchto činností v rozporu se Smlouvou. Pro vyloučení pochybností se uvádí, že oprávněným zájmem Lesů ČR se pro účely této Smlouvy rozumí také zájem na včasné a řádné úhradě pohledávek Lesů ČR za Smluvním partnerem. Pokyn Lesů ČR k omezení či zastavení Lesnických činností musí být učiněn v písemné formě. Smluvní partner se

zavazuje takový pokyn od Lesů ČR převzít a dodržet. Smluvní partner odpovídá za škodu způsobenou nedodržením pokynu Lesů ČR dle tohoto odstavce.

12. Smluvní partner je povinen při provádění Lesnických činností zajistit dodržování zásad bezpečnosti práce a ochrany zdraví při práci dle Přílohy č. Z4 – Zásady bezpečnosti a ochrany zdraví při práci, příp. též dle příslušných právních předpisů. Smluvní partner je povinen učinit přiměřená opatření k eliminaci nebezpečí vzniku škody na zdraví osob pohybujících se na území předmětné SÚJ, jakož i k prevenci úrazů u těchto osob. Smluvní partner se mj. zavazuje, že místa, na nichž hrozí úraz či existuje jiné nebezpečí škody na zdraví, zejména od započetí do ukončení těžby, soustřeďování, manipulace a odvozu dříví opatří výstražnými značkami „Nepovolaným vstup zakázán“, „Zákaz vstupu“ apod.
13. Smluvní partner je oprávněn za účelem řádného plnění povinností dle Smlouvy bezplatně používat k dopravě LDS, s nímž mají Lesy ČR právo hospodařit, a to způsobem a v rozsahu uvedeném v Příloze č. T2 – Podrobné podmínky provádění těžebních činností. V případě, že Smluvní partner nebo osoba, za jejíž činnost Smluvní partner odpovídá (např. Subdodavatel Smluvního partnera), způsobí na LDS škodu nad rámec běžného opotřebení a tuto škodu bezodkladně neodstraní, jsou Lesy ČR oprávněny požadovat po Smluvním partnerovi náhradu takto vzniklé škody. To neplatí v případě, že škoda vznikla v důsledku příkazu Lesů ČR k provádění Lesnických činností v nevhodných klimatických podmínkách i přes písemné upozornění Smluvního partnera na nevhodnost těchto podmínek. Zimní zpřístupňování LDS (prohrnování, posyp) si Smluvní partner zajišťuje pro potřeby jím vykonávaného rozsahu Lesnických činností na své náklady a na svou odpovědnost, pokud nebude smluvními stranami dohodnuto jinak.
14. Smluvní partner je povinen při své činnosti podle Smlouvy dodržovat pokyny Lesů ČR a právní předpisy, zejména Zákon o lesích, Zákon o rostlinolékařské péči, Zákon o obchodu s reprodukčním materiálem lesních dřevin, Zákon o ochraně přírody a krajiny, Zákon o myslivosti, Vodní zákon, Zákoník práce a Občanský zákoník.
15. Smluvní partner je povinen po celou dobu trvání smluvního vztahu s Lesy ČR založeného Smlouvou zajistit přímý kontakt pro komunikaci s Lesy ČR a přijímání pokynů od Lesů ČR prostřednictvím osob pověřených Smluvním partnerem, a to jak v pravidelných dohodnutých intervalech, tak i kdykoliv na požádání Lesů ČR. Smluvní partner je pro tento účel povinen zajistit pro SÚJ minimální počet technicko-hospodářských pracovníků požadovaný v příloze č. Z2 - Ostatní informace, s nimiž bude operativně možné řešit provozní záležitosti týkající se jednotlivých revírů SÚJ. Jeden technicko-hospodářský pracovník nesmí být bez předchozího souhlasu Lesů ČR pověřen současně pro více smluvních územních jednotek. Technicko-hospodářským pracovníkem se pro účely této Smlouvy rozumí zaměstnanec Smluvního partnera (pokud se smluvní strany nedohodou tak, že se může jednat o zaměstnance Subdodavatele) alespoň s úplným středoškolským vzděláním lesnického nebo dřevařského směru.
16. Smluvní partner je povinen předložit Lesům ČR jmenný seznam technicko-hospodářských pracovníků k jednotlivým revírům formou čestného prohlášení s jejich kontaktními údaji a současně předložit doklady o dosaženém odborném vzdělání osob uvedených na tomto jmenném seznamu a tento průběžně aktualizovat. V případě změny výměry SÚJ se strany zavazují jednat o úpravě požadovaného počtu technicko-hospodářských pracovníků. Součástí čestného prohlášení bude rovněž potvrzení o zaměstnaneckém vztahu jednotlivých technicko-hospodářských pracovníků ke Smluvnímu partnerovi (případně k Subdodavateli Smluvního

partnera, pokud se smluvní strany dohodly, že se může jednat o zaměstnance Subdodavatele).

17. Lesy ČR jsou rovněž povinny po celou dobu trvání smluvního vztahu založeného Smlouvou zajistit přímý kontakt pro komunikaci se Smluvním partnerem prostřednictvím osob k tomu Lesy ČR pověřených. Lesy ČR jsou pro tento účel povinny zajistit pro SÚJ potřebný počet revírníků, který bude přinejmenším shodný s počtem technicko-hospodářských pracovníků Smluvního partnera. Revírníci budou zaměstnanci Lesů ČR. Za tímto účelem se Lesy ČR zavazují předložit Smluvnímu partnerovi jmenný seznam revírníků k jednotlivým revírům formou čestného prohlášení s jejich kontaktními údaji a tento průběžně aktualizovat. Součástí čestného prohlášení bude rovněž potvrzení o zaměstnaneckém vztahu jednotlivých revírníků k Lesům ČR.
18. Smluvní strany jsou povinny zajistit, aby osoby určené pro komunikaci s oprávněnými osobami druhé smluvní strany byly schopny plynule komunikovat v českém, příp. slovenském, jazyce, a aby na standardní úrovni zvládaly odborné lesnické výrazy.
19. Smluvní partner je povinen provést posouzení požárního nebezpečí podle ustanovení § 6a zákona č. 133/1985 Sb., o požární ochraně, ve znění pozdějších předpisů, a to u činností a užívaných objektů se zvýšeným požárním nebezpečím a vysokým požárním nebezpečím, vyjmenovaných v ustanovení § 4 odst. 2 a 3 uvedeného zákona, a předat posouzení v písemné formě Lesům ČR. Smluvní partner je dále povinen vypracovat a používat organizační a technická opatření k zajištění požární ochrany u provozovaných činností, u nichž hrozí nebezpečí vzniku požáru. Smluvní partner je rovněž povinen dodržovat obecně závazné bezpečnostní a požární předpisy u případně najatých či užívaných provozních, výrobních a ubytovacích zařízení, která jsou v majetku České republiky a/nebo ve správě Lesů ČR nebo se nacházejí na pozemcích, kterých se dotýká plnění podle Smlouvy.
20. Smluvní partner je povinen umožnit pracovníkům Lesů ČR kontrolu používání ekologických olejů a hydraulických náplní u mechanizace používané při plnění Smlouvy.
21. Smluvní partner se zavazuje dodržovat povinnosti vyplývající z nařízení Evropského parlamentu a Rady (EU) č. 995/2010 ze dne 20. října 2010, kterým se stanoví povinnosti hospodářských subjektů uvádějících na trh dřevo a dřevařské výrobky.
22. Smluvní partner je povinen v souladu s ust. § 147a odst. 5 Zákona o veřejných zakázkách předkládat Lesům ČR seznam Subdodavatelů, a to v rozsahu, formě a ve lhůtách uvedených v Zákoně o veřejných zakázkách, jakož i příslušných prováděcích předpisech. Smluvní partner je povinen u každého Subdodavatele uvést zejména název či obchodní firmu v případě právnické osoby nebo jméno a příjmení v případě fyzické osoby, jeho sídlo a identifikační číslo Subdodavatele. Má-li Subdodavatel formu akciové společnosti, je přílohou seznamu i seznam vlastníků akcií, jejichž souhrnná jmenovitá hodnota přesahuje 10% základního kapitálu, vyhotovený ve lhůtě 90 dnů před dnem předložení seznamu Subdodavatelů. V případě, že Smluvní partner Lesům ČR ve lhůtě dle § 147a odst. 5 Zákona o veřejných zakázkách shora uvedený seznam Subdodavatelů (včetně souvisejících dokladů) nepředá, budou mít Lesy ČR za to, že při plnění této Smlouvy Smluvní partner nevyužil Subdodavatele splňující podmínky dle § 147a odst. 4 Zákona o veřejných zakázkách. Tím však Smluvní partner není zbaven své odpovědnosti za splnění této povinnosti vyplývající ze zákona o veřejných zakázkách. Smluvní partner je dále povinen na vyzvu Lesů ČR

sdělit Lesům ČR údaje o objemu jednotlivých Lesnických činností prováděných Subdodavatelem Smluvního partnera za období specifikované Lesy ČR.

23. Smluvní partner je povinen neprodleně oznámit Lesům ČR skutečnosti nasvědčující protizákonnému jednání osob na Porostu, který byl předán Smluvnímu partnerovi za účelem provádění Lesnických činností.

VIII. Základní zásady provádění Pěstebních činností

1. Smluvní partner je povinen provádět Pěstební činnosti v souladu se Smlouvou, Pěstebním projektem a Zadávacími listy pěstebních činností. Pokud je v Pěstebním projektu nebo Zadávacím listu pěstebních činností stanoven konkrétní termín pro provedení Pěstebních činností, je Smluvní partner povinen tyto Pěstební činnosti provést v termínu stanoveném v Pěstebním projektu či Zadávacím listu pěstebních činností.
2. K převzetí výsledků Pěstebních činností Lesy ČR dochází prostřednictvím řádného předání písemných soupisů řádně provedených Pěstebních činností, a to v členění podle jednotlivých Porostů, a jejich následnou akceptací ze strany Lesů ČR. Není-li dohodnuto jinak, je Smluvní partner za tímto účelem povinen vždy jednou týdně předkládat Lesům ČR podrobný písemný soupis řádně provedených Pěstebních činností za příslušný kalendářní týden, přičemž soupis řádně provedených Pěstebních činností za poslední týden v měsíci musí být předložen Lesům ČR do druhého pracovního dne kalendářního měsíce následujícího po kalendářním měsíci, v němž byly Pěstební činnosti provedeny.
3. Lesy ČR jsou povinny podrobné písemné soupisy řádně provedených Pěstebních činností podle předchozího odstavce od Smluvního partnera přebírat. Po převzetí týdenních písemných soupisů řádně provedených Pěstebních činností Lesy ČR provedou jejich kontrolu, a to vždy nejpozději do tří pracovních dnů od převzetí příslušného soupisu. V případě, že soupisy nevykazují vady, Lesy ČR provedou v téže lhůtě i akceptaci výsledků Pěstebních činností. Stanovená lhůta neplatí, pokud uvedené soupisy nejsou Smluvním partnerem předkládány Lesům ČR průběžně ve lhůtě uvedené v odst. 2 tohoto článku. Akceptací výsledků Pěstebních činností přechází nebezpečí škody na provedeném zalesnění či jiných výsledcích Pěstebních činností ze Smluvního partnera na Lesy ČR.
4. Písemné soupisy Pěstebních činností je Smluvní partner povinen předávat k rukám pověřeného pracovníka Lesů ČR, který je oprávněn již při jejich převzetí ke každému jednotlivému soupisu Pěstebních činností vznést námitky (např. námitku nesrozumitelnosti či nečitelnosti). V případě vadně poskytnutého plnění (zejména v rozporu s Pěstebním projektem, Zadávacím listem pěstebních činností, Přílohou č. P3 – Podrobné podmínky provádění pěstebních činností nebo v případě nesrozumitelnosti či nečitelnosti soupisů Pěstebních činností) jsou Lesy ČR oprávněny vznést námitku a stanovit dle okolností přiměřenou lhůtu pro odstranění těchto vad. Odstraněním vad není dotčeno právo Lesů ČR na náhradu vzniklé škody. V případě vznesení námitky ze strany Lesů ČR se Smluvní partner zavazuje vady odstranit a po jejich odstranění Lesům ČR opakovaně předložit příslušný soupis provedených Pěstebních činností.
5. Písemné soupisy Pěstebních činností jsou řádně akceptovány jejich čitelným podpisem pověřeného pracovníka Lesů ČR spolu s uvedením data akceptace. Akceptací soupisů Pěstebních činností ze strany Lesů ČR nejsou dotčena práva Lesů

ČR plynoucí z odpovědnosti Smluvního partnera za skryté vady Pěstebních činností. Pro vyloučení pochybností se uvádí, že za akceptaci soupisů Pěstebních činností se nepovažuje jejich podpis pověřeným pracovníkem Lesů ČR potvrzující pouhé převzetí těchto soupisů.

6. Nedodrží-li Smluvní partner objem Jarního zalesnění, je povinen tento nesplněný objem nahradit v témže kalendářním roce, v němž mělo být Jarní zalesnění provedeno, nestanoví-li Lesy ČR jinak. V takovém případě Lesy ČR mohou stanovit, jakým typem sadebního materiálu bude toto náhradní zalesnění provedeno (např. záměna za krytokořenný sadební materiál), přičemž uhradí Smluvnímu partnerovi cenu skutečně použitého sadebního materiálu uvedenou v Ceníku pěstebních činností, který jako Příloha č. P4 tvoří součást této Smlouvy, a upravenou postupem dle čl. X. Smlouvy.
7. V souvislosti s realizací Pěstebního projektu jsou Lesy ČR povinny poskytnout Smluvnímu partnerovi informaci o množství vlastního sadebního materiálu pěstovaného u smluvně pověřeného pěstitele nebo na LZ, podle
 - a) dřevin;
 - b) PLO;
 - c) LVS;a to vždy současně s předáním Pěstebního projektu.
8. Lesy ČR mají právo v rámci realizace Pěstebních činností dle Smlouvy určit Smluvnímu partnerovi, aby použil pro určité zalesňované plochy sadební materiál vypěstovaný ve smyslu předchozího odstavce. Smluvní partner je v tomto případě povinen na základě výzvy Lesů ČR ve stanovené lhůtě převzít za účasti osoby pověřené k tomu Lesy ČR sadební materiál ve školce pověřeného pěstitele nebo LZ. Není-li sadební materiál pěstován na území SÚJ, je Smluvní partner oprávněn účelně vynaložené náklady Smluvního partnera spojené s převzetím a převozem dle předchozí věty požadovat po Lesích ČR. Pro vyúčtování a fakturaci uvedených nákladů platí obdobně článek XVII. Smlouvy. V případě, že sadební materiál vykazuje vady, je Smluvní partner povinen Lesy ČR na nedostatky neprodleně upozornit, jinak se má za to, že sadební materiál neměl vady. Lesy ČR jsou povinny neprodleně zajistit výměnu oprávněně reklamovaného sadebního materiálu za sadební materiál bezvadný nebo zrušit požadavek na zalesnění ploch sadebním materiálem Lesů ČR.
9. Smluvní partner je povinen dodat pro zalesňování vhodný sadební materiál v souladu s Pěstebním projektem, pokud není požadavkem Lesů ČR na zalesnění sadebním materiálem Lesů ČR určeno jinak.
10. V případě, že jsou ve Smlouvě, resp. přílohách Smlouvy, uvedeny některé konkrétní názvy chemických přípravků používaných při Pěstebních činnostech, je Smluvní partner při provádění Pěstebních činností oprávněn použít po předchozím písemném souhlasu Lesů ČR přípravky jiné, avšak jen tehdy, pokud jsou tyto přípravky povoleny v souladu s nařízením Evropského parlamentu a Rady (ES) č. 1107/2009 ze dne 21. října 2009 o uvádění přípravků na ochranu rostlin na trh a o zrušení směrnic Rady 79/117/EHS a 91/414/EHS, či v souladu s jiným právním předpisem, který tento právní předpis provede či nahradí. Smluvní partner je však povinen zabezpečit minimálně stejnou kvalitu a obdobné účinky chemického ošetření (Lesy ČR jsou oprávněny na vlastní náklady provést otestování chemického přípravku a Smluvní partner je povinen poskytnout Lesům ČR k uvedenému nezbytnou součinnost). Smluvní partner je v této souvislosti zejména povinen:

- a) vést záznamy o přípravcích na ochranu rostlin (článek 67 nařízení Evropského parlamentu a Rady (ES) č. 1107/2009 ze dne 21. října 2009 o uvádění přípravků na ochranu rostlin na trh a o zrušení směrnic Rady 79/117/EHS a 91/414/EHS) a kopii záznamů o přípravcích na ochranu rostlin pravidelně jednou měsíčně předávat Lesům ČR a v případě žádosti Lesů ČR do druhého pracovního dne od jejího vyžádání;
- b) dodržet opatření při použití přípravků nebezpečných nebo zvláště nebezpečných pro skupiny organismů (ustanovení § 51 Zákona o rostlinolékařské péči a vyhláška č. 327/2012 Sb., o ochraně včel, zvěře, vodních organismů a dalších necílových organismů při použití přípravků na ochranu rostlin, ve znění pozdějších předpisů); v případě, že budou použity přípravky vyjmenované v ustanovení § 51 odst. 1 Zákona o rostlinolékařské péči, informovat o jejich plánovaném použití Lesy ČR nejméně 30 dní přede dnem zahájení aplikace a nejméně 10 dní přede dnem zahájení aplikace v případech, kdy Lesy ČR předají Smluvnímu partnerovi Pěstební činnosti formou Zadávacího listu pro Porost, na němž Smluvní partner předmětné přípravky bude používat, a dále splnit povinnosti uvedené v ustanovení § 51 Zákona o rostlinolékařské péči;
- c) zajistit aplikaci přípravků osobami, které jsou minimálně držiteli osvědčení I. stupně pro nakládání s přípravky.

IX. Základní zásady provádění Těžebních činností

1. Smluvní partner je povinen provádět Těžební činnosti v souladu se Smlouvou a Těžebním projektem a Zadávacími listy těžebních činností. Smluvní partner je oprávněn započít s prováděním Těžebních činností v konkrétním Porostu vždy teprve poté, co řádně protokolárně převezme Porost od Lesů ČR. Záznam o předání Porostu bude součástí jednotlivých Zadávacích listů těžebních činností a bude obsahovat zejména zhodnocení stavu Porostu, uvedení mimořádných situací na Porostu, případně výhrady Smluvního partnera k nestandardním podmínkám na Porostu ovlivňujících negativně provádění Lesnických činností. Pokud je v Těžebním projektu nebo Zadávacím listu těžebních činností stanoven konkrétní termín pro provedení Těžebních činností, je Smluvní partner povinen v tomto termínu uvedené Těžební činnosti provést a protokolárně předat Porost Lesům ČR v souladu s odst. 2 tohoto článku Smlouvy. Manipulace s dřívím je možná pouze při dodržení zásad uvedených v článku XIV. Smlouvy.
2. Smluvní partner je při ukončení Těžebních činností v Porostu, tj. po řádném provedení všech Těžebních činností včetně Potěžebních úprav, povinen řádně protokolárně předat Porost Lesům ČR, a to formou záznamu na Zadávacím listu těžebních činností s vyznačením provedených Těžebních činností předaném Lesům ČR po ukončení prací v Porostu. Součástí záznamu o předání Porostu bude zejména přehled nesplněných závazků Smluvního partnera k provádění Lesnických činností, včetně předpokládaných lhůt splnění těchto závazků ze strany Smluvního partnera.
3. Smluvní partner je povinen předávat Lesům ČR Číselníky vytvořené v souladu s Přílohou č. T4 – Definice ceníkových kódů těženeho dříví a opatřené vzestupně číselným označením, které se nebude v rámci kalendářního roku a revíru opakovat, a to vždy do tří pracovních dnů po ukončení Těžebních činností v Porostu s výjimkou Potěžebních úprav v Porostu. Číselníky musí být předány nejpozději do prvního pracovního dne následujícího kalendářního měsíce, v němž byly Těžební činnosti provedeny. Není-li v Zadávacím listu těžebních činností stanoveno jinak, je Smluvní partner povinen za účelem umožnění řádné kontroly předat Lesům ČR ke kontrole

Číselníky až po vytěžení veškerého dříví v rámci celého Porostu určeného k těžbě v Zadávacím listu těžebních činností.

4. K definitivnímu převzetí výsledků Těžebních činností včetně Potěžebních úprav v Porostu Lesy ČR dochází prostřednictvím řádného předání Zadávacích listů těžebních činností s vyznačením provedených Těžebních činností, a jejich následnou akceptací ze strany Lesů ČR. Smluvní partner je za tímto účelem povinen vždy nejpozději do tří pracovních dnů od ukončení všech Těžebních činností v Porostu předkládat Lesům ČR Zadávací listy těžebních činností pro předmětný Porost.
5. Lesy ČR jsou povinny Číselníky a Zadávací listy Těžebních činností s vyznačením provedených Těžebních činností podle předchozího odstavce od Smluvního partnera přebírat, a to ve lhůtě 3 pracovních dnů od okamžiku, kdy jsou Lesy ČR Smluvním partnerem vyzvány k převzetí těchto dokumentů. Převzetím ani podpisem Číselníků či Zadávacích listů Těžebních činností s vyznačením provedených Těžebních činností ze strany Lesů ČR potvrzujícím jejich převzetí nedochází ze strany Lesů ČR k uznání, že těžba byla provedena řádně a v souladu s rozsahem těžby tak, jak byl tento rozsah vymezen v Projektu či v Zadávacím listu. Pro vyloučení pochybností se uvádí, že v případě zastavení Těžebních činností dle článku VII. odst. 11 Smlouvy, nevzniká Lesům ČR povinnost dle věty první tohoto odst. 5.
6. Číselníky i Zadávací listy Těžebních činností s vyznačením provedených Těžebních činností musí být srozumitelné a čitelně vyplněné. Číselníky a Zadávací listy těžebních činností s vyznačením provedených Těžebních činností je Smluvní partner povinen předávat k rukám pověřeného pracovníka Lesů ČR, který je oprávněn již při jejich převzetí ke každému jednotlivému Číselníku či Zadávacímu listu těžebních činností s vyznačením provedených Těžebních činností vznést námitky (např. námitku nesrozumitelnosti či nečitelnosti). Na žádost Smluvního partnera Lesy ČR písemně potvrdí převzetí Číselníků. Po převzetí Číselníků nebo Zadávacích listů těžebních činností s vyznačením provedených Těžebních činností provedou Lesy ČR kontrolu převzatých dokumentů a provedených Těžebních činností, a to ve lhůtě 3 pracovních dnů ode dne jejich převzetí. V případě vad některého z převzatých dokumentů či vadně poskytnutého plnění (zejména v rozporu s Těžebním projektem, Zadávacím listem těžebních činností nebo Přílohou č. T2 – Podrobné podmínky provádění těžebních činností) jsou Lesy ČR oprávněny vznést námitku a zároveň stanovit dle okolností přiměřenou lhůtu pro odstranění těchto vad. Odstraněním vad není dotčeno právo Lesů ČR na náhradu vzniklé škody. V případě vznesení námitky ze strany Lesů ČR se Smluvní partner zavazuje vady odstranit a po jejich odstranění Lesům ČR opakovaně předložit příslušný Zadávací list těžebních činností s vyznačením provedených Těžebních činností či Číselník. Pokud Lesy ČR po provedené kontrole neshledají důvody ke vznesení námitek, učiní do tří pracovních dnů od provedené kontroly akceptaci převzatých dokumentů, a to jejich čitelným podpisem spolu s uvedením data akceptace. Akceptací Zadávacího listu těžebních činností s vyznačením provedených Těžebních činností potvrzují Lesy ČR, že příslušná těžba byla provedena řádně a v souladu s rozsahem těžby tak, jak byl tento rozsah vymezen v Projektu či v Zadávacím listu.
7. Množství dříví vytěženého v jednotlivých Porostech se bude stanovovat měřením a bude evidováno v Číselníku vyhotoveném dle Přílohy č. T2 – Podrobné podmínky provádění těžebních činností, pokud se smluvní strany nedohodnou na jiném způsobu měření a evidence.
8. Smluvní partner je dále povinen zejména:

- a) zpracovávat přednostně před ostatními těžbami nahodilé těžby, zejména kůrovcové a kůrovcem ohrožené dříví, ve lhůtách stanovených Lesy ČR a v souladu s ustanoveními § 32 odst. 1 písm. b) a § 33 odst. 1 věty první Zákona o lesích a s prováděcími právními předpisy k Zákonu o lesích, a dále v souladu s Přílohou č. Z3 – Obrana a ochrana proti kůrovcům; Smluvní partner bere na vědomí, že v důsledku nutnosti provedení nahodilých těžeb může docházet ke snižování objemu úmyslné těžby;
 - b) kontrolovat veškeré vytěžené dříví ve svém vlastnictví a provádět na své náklady jeho odvoz či asanaci tak, aby nedošlo k vývinu, šíření a přemnožení škodlivých organismů;
 - c) provádět těžby dané Těžebním projektem a/nebo Zadávacími listy těžebních činností ve stanovených termínech;
 - d) provádět na své náklady ošetření poškození Kořenových náběhů a kmenů stojících stromů proti dřevokazným houbám, které vzniklo těžbou a soustřeďováním dříví, a to nejpozději do konce pracovní směny, během níž k poškození došlo, pokud způsobí poškození spočívající v poškození Kořenových náběhů nebo kmenů stojících stromů, není-li v Zadávacím listu při převzetí pracoviště uvedeno jinak;
 - e) oznamovat Lesům ČR ukončení činností na příslušném Porostu ve lhůtě uvedené v odst. 3 tohoto článku, a provést v termínu podle Přílohy č. T2 – Podrobné podmínky provádění těžebních činností, jinak bez zbytečného odkladu po ukončení činnosti v dané lokalitě, na své náklady úpravu přibližovacích linek, svážnic, odvozních cest a turistických a ostatních značených cest a stezek, včetně příkopů, vodních toků a skládek tak, aby jejich stav odpovídal běžnému opotřebení;
 - f) provádět na své náklady Potěžební úpravy v souladu a ve lhůtách s Přílohou č. T2 – Podrobné podmínky provádění těžebních činností;
 - g) zajistit vždy po skončení pracovní směny odstranění dříví a Těžebních zbytků tak, aby byla zajištěna průchodnost značených turistických a ostatních značených cest a stezek a průjezdnost odvozních cest.
9. Lesy ČR jsou povinny pro Smluvního partnera závazně vyznačit v místě plnění úmyslné zásahy, přibližovací linky a místa pro skládky a manipulaci vždy na celé kalendářní čtvrtletí předem. Dále jsou povinny vyznačit přednostně kůrovcové dříví k těžbě a jinou nahodilou těžbu, na kterou se vztahuje ustanovení § 33 odst. 1 Zákona o lesích; oznámení dle ustanovení § 33 odst. 1 věty druhé Zákona o lesích provedou Lesy ČR. Zpracování kůrovcového dříví, kůrovcem ohroženého dříví a lapáků se řídí Přílohou č. Z3 – Obrana a ochrana proti kůrovcům.

X. Ceny za provádění Lesnických činností

1. Ceny za provádění jednotlivých Pěstebních činností jsou uvedeny v (položkovém) ceníku, který tvoří Přílohu č. P4 – Ceník pěstebních činností (část A – ceník PČ; část B – ceník SaMa). Ceny za provádění jednotlivých Těžebních činností jsou uvedeny v (položkovém) ceníku, který tvoří Přílohu č. T3 – Ceník těžebních činností. Pro účely Smlouvy se předpokládá, že ceny za provádění Lesnických činností uvedené v Nabídce odpovídají cenové hladině měsíce září roku 2014. Počínaje 1. kalendářním čtvrtletím roku 2015 a dále až do konce platnosti Smlouvy bude cena za provádění Lesnických činností upravována podle odst. 3 tohoto článku.
2. Ceny za provádění Lesnických činností jsou sjednány jako ceny bez DPH. K těmto cenám bude připočítána DPH ve výši platné ke dni uskutečnění zdanitelného plnění.

3. Ceny za Lesnické činnosti, které Smluvní partner nabídl v zadávacím řízení, budou pro každé kalendářní čtvrtletí platnosti Smlouvy upravovány o procentní rozdíl odpovídající změně Inflace za období od měsíce října 2014 (včetně) až do měsíce bezprostředně předcházejícího danému kalendářnímu čtvrtletí. Změněné ceny v Kč dle předchozí věty budou zaokrouhleny na celé Kč matematicky.
4. Smluvní strany se pro účely Smlouvy zavazují respektovat případné následné změny metodiky, označení či změny periodicity zveřejňování přírůstku spotřebitelských cen ze strany Českého statistického úřadu. V případě, že nebude přírůstek spotřebitelských cen za určité období ze strany Českého statistického úřadu zveřejněn, bude se pro účely úpravy cen Lesnických činností dle tohoto článku vycházet z nevyvratitelné domněnky, že přírůstek spotřebitelských cen za toto období činil 0 %. Smluvní strany se však zavazují, že pokud dojde ze strany Českého statistického úřadu k dodatečnému zveřejnění předtím nezveřejněného přírůstku spotřebitelských cen, tak jako k případné dodatečné opravě již zveřejněných hodnot, bude provedena oprava původně upravených cen Lesnických činností dle tohoto článku pro dotčená období za účelem vystavení opravných daňových dokladů dle zákona č. 235/2004 Sb., o dani z přidané hodnoty, ve znění pozdějších předpisů.
5. Služby Lesnických činností jsou poskytovány ve formě dílčích (měsíčních) plnění. Pokud Smlouva trvala pouze část kalendářního měsíce, je dílčím obdobím ta část kalendářního měsíce, v níž Smlouva trvala. Za den uskutečnění zdanitelného plnění se považuje poslední den dílčího plnění.
6. Lesy ČR se zavazují uhradit Smluvnímu partnerovi příspěvek na zvýšené náklady spojené se zpracováním kalamitního nebo kůrovcového dříví ve výši 200 Kč/m³ zpracovaného kalamitního nebo kůrovcového dříví, za splnění následujících podmínek:
 - a) V případě výskytu rozsáhlých živelných kalamit dojde v důsledku jednostranné změny Projektu dle článku XIII. odst. 6 Smlouvy k navýšení měsíčního objemu těžby nad 1/10 původně projektovaného ročního objemu dříví a zároveň objem skutečně zpracovaného kalamitního dříví v tomto kalendářním měsíci přesáhne 1/10 projektovaného ročního objemu dříví. Příspěvek bude poskytnut na každý 1 m³ kalamitního dříví vytěženého v daném kalendářním měsíci nad množství 1/10 projektovaného ročního objemu dříví. Podmínkou vzniku nároku Smluvního partnera na příspěvek je akceptace a řádné plnění harmonogramu zpracování kalamitního dříví, který Lesy ČR navrhnou Smluvnímu partnerovi. Při uplatnění tohoto řešení bude zastaveno objednávání úmyslných těžeb na postižené SÚJ ze strany Lesů ČR.
 - b) V případě, že v důsledku gradace kůrovců dojde ke zpracování kůrovcového dříví zadaného dle čl. I Přílohy č. Z3 – Obrana a ochrana proti kůrovcům v jednotlivém kalendářním měsíci v objemu přesahujícím 1/10 projektovaného ročního objemu dříví. Příspěvek bude poskytnut na každý 1 m³ kůrovcového dříví zpracovaného a asanovaného v daném kalendářním měsíci nad množství 1/10 projektovaného ročního objemu dříví. To neplatí, je-li v Příloze č. Z2 - Ostatní informace uveden obvyklý podíl celkové těžby pro příslušné kalendářní čtvrtletí vyšší než 30% z celkového ročního objemu těžeb. V tomto případě se hranice pro poskytnutí příspěvku v měsíci stanoví jako 1/3 podílu projektovaného ročního objemu dříví uvedeného v Příloze č. Z2 - Ostatní informace pro dané kalendářní čtvrtletí.

XI. Projekty a Zadávací listy

1. Projekt blíže specifikuje plnění Smlouvy v příslušném kalendářním roce či v příslušném kalendářním čtvrtletí jejího trvání a umožňuje oběma smluvním stranám vyhotovení výrobních, ekonomických a obchodních plánů pro příslušný rok. Projektem je vymezena realizace činností Smluvního partnera dle Smlouvy.
2. Projekty zpracovávají Lesy ČR. Smluvní partner je při tvorbě Projektů oprávněn Lesům ČR předkládat písemné návrhy a připomínky k Projektům, které následně smluvní strany projednají buď distanční (korespondenční) formou nebo formou osobních jednání smluvních stran. Lesy ČR mají výhradní právo definovat konečnou podobu Projektu. Lesy ČR dbají při tvorbě Projektů na to, aby Projekty v nejbližší možné míře odpovídaly skutečnému stavu na SÚJ a co nejpřesněji popisovaly předmět a rozsah Lesnických činností, které mají být dle Smlouvy prováděny Smluvním partnerem, a které jsou známy k datu předání Projektů.
3. Projekt pro rok 2015 byl Smluvnímu partnerovi předán při podpisu Smlouvy. Pokud je však tato Smlouva uzavírána před 15. listopadem 2014, bude Projekt pro rok 2015 Smluvnímu partnerovi předán do 15. listopadu 2014. Projekt pro roky následující až do doby ukončení Smlouvy předají Lesy ČR Smluvnímu partnerovi vždy ve lhůtě do 15. listopadu roku předcházejícího kalendářnímu roku, k němuž se příslušný Projekt vztahuje.
4. Projekt je pro obě smluvní strany závazný, přičemž Smluvní partner je oprávněn při jeho plnění zaměnit jednotlivé technologie Pěstebních činností v rámci skupin technologií definovaných v Příloze č. P6 – Řadič výkonů pěstebních činností nebo zaměnit jednotlivé technologie těžby a soustřeďování dříví v rámci skupiny technologií definovaných v Příloze č. T5 – Řadič výkonů těžebních činností, pokud Příloha č. Z2 – Ostatní informace nestanoví jinak. Smluvní partner je oprávněn při provádění těžby a soustřeďování dříví zvolit jednotlivé technologie těžby a soustřeďování dříví. V Porostech s omezeným režimem hospodaření dle článku VII. odst. 3 písm. c) této Smlouvy jsou Lesy ČR oprávněny určit technologii výroby Zadávacím listem. Projekt se předáním Smluvnímu partnerovi stává součástí Smlouvy. Plnění Smluvního partnera dle Projektu může být konkretizováno či pozměněno Zadávacími listy. Lesy ČR jsou oprávněny měnit Projekt prostřednictvím Zadávacích listů pouze za podmínek uvedených v článku XIII. Smlouvy. Smluvní partner je povinen Zadávací listy od Lesů ČR přebírat a plnit Smlouvu v souladu s nimi. Převzetí Zadávacích listů je povinen Smluvní partner písemně potvrdit (např. podpisem odpovědného pracovníka). Pokud Smluvní partner nepotvrdí převzetí Zadávacího listu podpisem do následujícího pracovního dne po jeho předání, bude Zadávací list považován za doručený předáním do sféry dispozice Smluvního partnera dle článku XXII. Smlouvy.
5. Část projektu může tvořit typ projektu 2 tj. „Projekt předaný podmíněný“, který obsahuje především opakované zásahy, jež jsou závislé zejména na klimatických podmínkách a vývoji škůdců a škodlivých činitelů v daném roce (např. druhé ožínání, ochrana mladých lesních porostů proti klikorohu, ochrana mladých lesních porostů proti zvěři) nebo zásahy, které nastanou pouze v případě nerealizování některých zájmů Lesů ČR (např. úklid Klestu v případě nerealizování prodeje Těžebních zbytků

na ploše pro energetické účely). V případě, že nastane nutnost realizace těchto činností, budou Zadávacím listem tyto práce objednány u Smluvního partnera. Lesy ČR jsou povinny vždy do 30. září daného kalendářního roku Smluvnímu partnerovi písemně sdělit, které z podmíněně předaných činností specifikovaných v Projektech daného roku nebudou Lesy ČR najisto požadovat.

XII. Požadavky na obsah Projektů

1. Pěstební projekt musí obsahovat alespoň:
 - a) druh, rozsah a technologii provedení Pěstebních činností;
 - b) termín provedení Pěstebních činností;
 - c) označení Porostů nebo Fiktivních porostů, ve kterých mají být Pěstební činnosti prováděny.
2. Těžební projekt musí obsahovat alespoň:
 - a) množství dříví k těžbě dle dřevin;
 - b) druh Těžebních činností;
 - c) termín provedení Těžebních činností;
 - d) označení Porostů nebo Fiktivních porostů, ve kterých mají být Těžební činnosti prováděny.

XIII. Změnová řízení a změny Projektů

1. Lesy ČR i Smluvní partner jsou oprávněni předložit písemné návrhy na změnu Projektů, přičemž tyto změny, nedohodnou-li se smluvní strany jinak, budou po schválení oběma smluvními stranami účinné od prvního dne kalendářního měsíce následujícího po kalendářním měsíci, ve kterém byla změna smluvními stranami schválena. Návrhy budou smluvními stranami projednávány v tzv. změnových řízeních. Návrhy Smluvního partnera na změnu Projektů z důvodů prokazatelně extrémních klimatických podmínek znemožňujících provádění Lesnických činností dle této Smlouvy (zejména souvislá sněhová pokrývka na SÚJ, dlouhotrvající sucho na SÚJ, mráz na SÚJ, záplavy na SÚJ), jsou Lesy ČR povinny akceptovat. Změnová řízení mohou probíhat distanční (korespondenční) formou nebo formou osobních jednání smluvních stran, ze kterých budou pořizovány písemné zápisy. Změna Projektů či změna Zadávacích listů, učiněná pouze ústní formou, je nepřípustná.
2. Smluvní strany jsou povinny si v rámci změnového řízení poskytovat vzájemnou součinnost, zejména řádně reagovat na návrhy druhé smluvní strany. Reakce se považuje za řádnou, pokud byla učiněna do 7 dnů po obdržení návrhu druhé smluvní strany a vymezuje jednoznačné stanovisko k návrhu příslušné smluvní strany. Návrhy na změnu Projektů jsou smluvní strany oprávněny předložit druhé smluvní straně nejpozději do 15. kalendářního dne kalendářního měsíce, který předchází kalendářnímu měsíci, od kterého má navržená změna platit, nedohodnou-li se smluvní strany jinak. Návrhy musí být vždy předkládány v souhrnné podobě.
3. Obě smluvní strany se zavazují při předání návrhů změn Projektu písemně potvrdit jejich převzetí a předání; v případě odmítnutí splnění tohoto závazku se považuje návrh změny Projektu za doručený jeho předáním do sféry dispozice druhé smluvní strany v souladu s článkem XXII. Smlouvy. Náklady změnového řízení nese každá smluvní strana sama.

4. Za změnu Pěstebního projektu se považuje zejména změna:
 - a) v druhu Pěstebních činností;
 - b) v rozsahu Pěstebních činností;
 - c) Porostů, ve kterých mají být Pěstební činnosti provedeny;
 - d) v odlišném rozsahu použité technologie a jejím umístění v Porostech oproti původnímu Pěstebnímu projektu;
 - e) parametrů a druhu sadebního materiálu.

5. Za změnu Těžebního projektu se považuje zejména změna:
 - a) v druhu Těžebních činností;
 - b) v rozsahu Těžebních činností;
 - c) Porostů, ve kterých mají být Těžební činnosti prováděny;
 - d) v termínu realizace Těžebních činností.

6. Lesy ČR jsou oprávněny jednostranně mimo režim změnového řízení provádět změny Projektů, v nezbytně nutném rozsahu a jen z vážných důvodů, a to zejména v případě:
 - a) živelních událostí, klimatických vlivů (sucho, dlouhodobé deště apod.), nepředvídatelných, byť i jen hrozících škodných událostí způsobených biotickými a abiotickými činiteli ve smyslu ustanovení § 32 a § 33 odst. 1 Zákona o lesích, odůvodněných potřeb ekonomických či požadavků lesního hospodaření, vydání soudního nebo správního rozhodnutí, vydání nového nebo změny dosavadního právního předpisu, případně oznámení záměru o vyhlášení chráněného území přírody, kterými je činnost Lesů ČR omezena nebo znemožněna;
 - b) dojde-li ke změně LHP;
 - c) dojde-li ke změně vlastnických nebo užívacích vztahů v Projektem dotčených Porostech, přičemž tato změna vlastnických nebo užívacích vztahů zahrnuje rovněž, avšak ne výlučně, přechod či převod vlastnického práva v důsledku tzv. majetkového vyrovnání s církvemi a náboženskými společnostmi ve smyslu Zákona o majetkovém vyrovnání s RC a NS.
 - d) dojde-li k omezení nakládání s majetkem nárokovaným registrovanými církvemi a náboženskými společnostmi či k omezení jeho užívání, vše ve smyslu Zákona o majetkovém vyrovnání s RC a NS.

7. Jestliže Smluvní partner nebude souhlasit se změnami Projektů provedenými podle předchozího odstavce a takové změny v příslušném kalendářním roce budou představovat nárůst či snížení Pěstebních činností o více než 20 % celkového ročního finančního objemu těchto činností nebo, v případě Těžebních činností, nárůst či snížení o více než 20 % celkového objemu roční těžby v metrech krychlových v daném kalendářním roce, vše oproti původnímu Projektu, je Smluvní partner oprávněn Smlouvu vypovědět, a to nejpozději ve lhůtě 14 dnů od oznámení změny Projektu Smluvnímu partnerovi. Výpovědní doba v takovém případě činí 3 měsíce a počne běžet v první den měsíce následujícího po měsíci, kdy byla písemná výpověď doručena Lesům ČR. Pokud Smluvní partner Smlouvu takto nevypoví, má se za to, že se změnou Projektu vyjádřil souhlas a že došlo k dohodě o jejím obsahu. V průběhu 3 měsíční výpovědní lhůty Smluvní partner zabezpečí činnosti v plném rozsahu dle Smlouvy, zejména s přihlédnutím k tomu, aby nedošlo k ohrožení stavu lesa a ohrožení osob a majetku na SÚJ.

8. Za změnu Projektu se nepovažuje změna:
 - a) umístění Pěstebních a Těžebních činností z Fiktivního porostu na Porost;

- b) Zadávacím listem zadané Pěstební činnosti uvedené v typu projektu 2, tj. „Projekt předaný podmíněný“.

SOUSTŘEDĚNÍ, MANIPULACE, PŘÍJEM A ODVOZ DŘÍVÍ

XIV. Základní zásady

1. Nebude-li smluvními stranami dohodnuto jinak, nebo neudělí-li příslušný lesní správce písemně souhlas s jiným postupem, je Smluvní partner povinen na své náklady a na vlastní nebezpečí uchovávat dříví, které má přejít do jeho vlastnictví podle Smlouvy, na Lokalitě P. Příjem (přejímka) dříví od Smluvního partnera ze strany Lesů ČR bude probíhat zásadně na Lokalitě P. Smluvní partner je oprávněn provádět soustředění dříví z Lokality P na Lokalitu OM až po nabytí vlastnického práva k předmětnému dříví podle Smlouvy. Dříví soustředěné na Lokalitě OM nesmí Smluvní partner bez předchozího souhlasu Lesů ČR převážet a ukládat na jinou Lokalitu OM na pozemcích ve správě Lesů ČR. Volba použité technologie soustředění dříví z Lokality P na Lokalitu OM záleží výhradně na rozhodnutí Smluvního partnera, pokud Lesy ČR ve vztahu ke konkrétnímu Porostu některou z technologií ze závažného důvodu (zejména z důvodu ochrany lesa či přírody) v písemné formě nezakážou nebo přímo neurčí. Smluvní partner je povinen odvézt jím vytěžené dříví, které bylo převedeno do jeho vlastnictví podle Smlouvy, z pozemků určených k plnění funkcí lesa nebo jiných pozemků ve vlastnictví či užívání České republiky nebo Lesů ČR bez zbytečného odkladu, nejpozději však do 30 dnů ode dne, kdy na Smluvního partnera bylo převedeno vlastnické právo k vytěženému dříví podle Smlouvy. V odůvodněných případech jsou Lesy ČR oprávněny lhůtu k odvozu dříví dle předchozí věty na žádost Smluvního partnera učiněnou předem prodloužit, vždy však nejvíce o dalších 30 dnů, a to i opakovaně.
2. Lesy ČR se zavazují umožnit Smluvnímu partnerovi manipulaci (druhování) vytěženého dříví na Lokalitě P, nebo Lokalitě OM, dohodnou-li se na tom smluvní strany; Lesy ČR ovšem nejsou povinny za účelem umožnění manipulace (druhování) vytěženého dříví na Lokalitě P, případně na Lokalitě OM Smluvnímu partnerovi poskytnout aktivní součinnost.
3. V případě těžby prováděné jednomužnou motorovou pilou se Lesy ČR zavazují umožnit Smluvnímu partnerovi manipulaci (druhování) vytěženého dříví na Lokalitě P v rozsahu rozřezání do sortimentů s podmínkou zachování vizuální celistvosti jednotlivého kusu uvedeného v Číselníku z důvodu možnosti provedení kontroly údajů uvedených v Číselníku.
4. Provádění těžby harvestorem je možné pouze za podmínky předchozí dohody o způsobu měření dříví harvestorem v souladu s Přílohou č. T2 – Podrobné podmínky provádění těžebních činností. V tomto případě je Smluvní partner oprávněn provádět manipulaci v rozsahu rozřezání do sortimentů bez podmínky zachování vizuální celistvosti uvedené v odst. 3 tohoto článku.
5. Bez ohledu na shora uvedené lhůty jsou Lesy ČR oprávněny udělit Smluvnímu partnerovi pokyn k okamžitému soustředění nebo odvozu dříví, pokud dříví bylo po vytěžení napadeno kalamitními škůdci (případně i jen existuje riziko jeho napadení).

6. Nebude-li dohodnuto jinak, je Smluvní partner oprávněn provádět odvoz dříví z Porostu či z Lokality OM pouze v pracovní dny v době od 5.00 hod. do 20.00 hod. V jiných termínech je Smluvní partner oprávněn provádět odvoz dříví z Porostu či z Lokality OM pouze, pokud tento svůj záměr v jednotlivých případech v předstihu oznámí Lesům ČR, a to nejpozději do 14.00 hod. předchozího pracovního dne, popř. do 14.00 hod. příslušného pracovního dne, jedná-li se o odvoz dříví v době od 20.00 hod. tohoto pracovního dne do 5.00 hod. následujícího dne. Smluvní partner je povinen učinit příslušné oznámení pro každou skládku na OM samostatně.

PRODEJ DŘÍVÍ

XV. Zásady prodeje dříví

1. Lesy ČR jsou povinny dodávat Smluvnímu partnerovi veškeré dříví (Hroubí), které Smluvní partner vytěží, a v případě dohody smluvních stran také dříví (Hroubí) Smluvním partnerem nevytěžené, ale pouze asanované, s výjimkami vyplývajícími ze Smlouvy, a převádět na Smluvního partnera vlastnické právo k tomuto dříví. Smluvní partner se zavazuje shora uvedené dříví odebírat, přijímat je do svého vlastnictví a zaplatit za ně cenu podle článku XVI. Smlouvy. Smluvní partner se zavazuje shora uvedené dříví odebírat průběžně v závislosti na provádění činností dle Smlouvy.
2. Předmětem prodeje je dříví v sortimentu Surový kmen vždy dle specifikace uvedené v Číselníku či jiným způsobem určeným na základě Smlouvy. Hroubí, jež vznikne při těžbě, které však není součástí hlavní osy kmene (např. silné větve, dvojáky, atd.) nebo Hroubí, které bylo odděleno od hlavní osy kmene (např. vrcholkové zlomy), se pro účely Smlouvy považuje za součást Surového kmene takto těžného stromu, aniž by narůstal počet oddenků.
3. Předmětem prodeje mohou být na základě dohody smluvních stran též jakékoli další produkty lesa. Podmínky prodeje takových dalších produktů lesa mohou být mezi smluvními stranami dohodnuty pouze individuálně mimo režim Smlouvy.
4. Předmětem prodeje není nezužitkovatelné (nerealizované) dříví, které je ponecháváno v Porostu pro nepřiměřeně vysoké náklady na další výrobu (např. Hroubí z prořezávek, velmi těžce přístupné lokality apod.) nebo dříví, které je ponecháváno v Porostu s ohledem na požadavky např. orgánu státní správy ochrany přírody (zejména ve smyslu Zákona o ochraně přírody a krajiny). Předpokládaný objem dříví uvedeného v předchozí větě tohoto odstavce je stanoven v Projektu. Smluvní partner se zavazuje poskytnout Lesům ČR součinnost nezbytnou k tomu, aby tato hmota mohla být zahrnuta do lesní hospodářské evidence Lesů ČR. Rozlišují se 2 skupiny nerealizované hmoty podle vzniku:
 - a) Nerealizovaná hmota v Těžebních činnostech, jež vzniká jako přímý důsledek Těžebních činností (např. probírky, nahodilé těžby, standardní těžby, atd.) a kde zároveň nevzniká náklad Pěstebních činností. Smluvnímu partnerovi je hrazena pouze cena Těžebních činností dle příslušné skupiny hmotnosti a příslušné skupiny dřevin (jehličnaté/listnaté) podle Přílohy č. T3 – Ceník těžebních činností.
 - b) Nerealizovaná hmota v Pěstebních činnostech, jež napadá sekundárně při výchovných zásazích (např. prořezávky, rozčleňování, zpřístupňování, rekonstrukce, atd.), kde je činnost těžby této hmoty zahrnuta do nákladů služeb Pěstebních činností a je placena pouze cenou příslušného výkonu/podvýkonu Pěstebních činností podle Přílohy č. P4 – Ceník pěstebních činností (část A -

ceník PČ). Smluvní partner nemá v tomto případě již nárok na cenu Těžebních činností.

5. Nebezpečí škody na dříví přechází na Smluvního partnera v okamžiku zahájení těžby (zahájení řezu). Škodou na dříví ve smyslu předchozí věty se rozumí zejména ztráta, zničení, poškození nebo znehodnocení dříví bez ohledu na to, z jakých příčin k nim došlo. Pokud dojde k odcizení dříví, u něj přešlo nebezpečí škody na Smluvního partnera, aniž by na něj přešlo vlastnické právo k tomuto dříví, je ta smluvní strana, která se o této skutečnosti dozvěděla jako první, povinna nahlásit odcizení dříví policejním orgánům a druhé smluvní straně. Smluvní strany se zavazují poskytnout si veškerou nezbytnou součinnost k odhalení odpovědné osoby.
6. Vlastnické právo k vytěženému či asanovanému dříví je na Smluvního partnera převedeno okamžikem akceptace (podpisu) Číselníku dle článku IX. odst. 6 Smlouvy. Za akceptaci Číselníku se však nepovažuje pouhé potvrzení jeho převzetí dle článku IX. odst. 5 Smlouvy připojením podpisu osoby zastupující či jednající za Lesy ČR.
7. Lesy ČR usilují o zlepšení možnosti přístupu k vybraným sortimentům dříví pro nejširší okruh odběratelů včetně regionálních zpracovatelů. Za tímto účelem se smluvní strany dohodly, že Smluvní partner z celkového ročního objemu vytěženého smrkového dříví na příslušné SÚJ prodá dříví v sortimentech výřezů III. třídy jakosti v objemu stanoveném v Příloze č. Z2 – Ostatní informace prostřednictvím EAD. Povinný prodej bude realizován, není-li dohodou smluvních stran stanoveno jinak, po jednotlivých kalendářních čtvrtletích v poměru stanoveném v Příloze č. Z2 - Ostatní informace. Smluvní partner je povinen uhradit Lesům ČR poplatek z realizovaného obchodního případu ve výši 1 Kč za 1 m³ prodaného dříví. Pokud Smluvní partner nesplní svůj závazek v jednom kalendářním čtvrtletí z objektivních důvodů nikoli na straně Smluvního partnera, bude tato povinnost přesunuta do kalendářního čtvrtletí následujícího. V případě, že Smluvní partner nesplní svoji povinnost ani v následujícím kalendářním čtvrtletí z objektivních důvodů nikoli na straně Smluvního partnera, jeho povinnost za předmětné kalendářní čtvrtletí zaniká. Smluvní partner je povinen bezodkladně informovat Lesy ČR o existenci objektivních důvodů bránících splnění uvedené povinnosti a případně na výzvu Lesů ČR existenci těchto důvodů řádně doložit. V případě, že budou objektivní důvody bránící splnění shora uvedené povinnosti smluvního partnera trvat po delší dobu, nebo pokud se vyskytnou jiné nepředvídatelné okolnosti či důvody hodné zvláštního zřetele, mají smluvní strany po vzájemné dohodě právo tento závazek upravit nebo zcela zrušit. Bližší podmínky pro povinný prodej jsou stanoveny v Příloze č. D3 - Povinný prodej prostřednictvím EAD.

XVI. Cena dříví

1. Ceny dříví v členění dle jednotlivých skupin hmotností, skupin dřevin a ceníkového kódu jsou uvedeny v (položkovém) ceníku, který tvoří Přílohu č. D1 – Ceník dříví [část Ceník prodeje dříví (hroubí) na lokalitě „při pni“; část Řazení dřevin do skupin]. Ceny za prodej dříví podle Smlouvy jsou cenami sjednanými ve smyslu ustanovení § 2 zákona č. 526/1990 Sb., o cenách, ve znění pozdějších předpisů. Pro účely Smlouvy se předpokládá, že ceny za prodané dříví, uvedené v Nabídce Smluvního partnera, odpovídají cenové hladině 3. kalendářního čtvrtletí roku 2014. Počínaje 1. kalendářním čtvrtletím roku 2015 a dále až do konce platnosti Smlouvy bude cena za prodej dříví upravována podle odst. 3 tohoto článku.
2. Cena za prodej dříví podle Smlouvy je sjednána jako cena bez DPH. K této ceně bude připočítána DPH ve výši platné ke dni uskutečnění zdanitelného plnění.

3. Ceny za prodej dříví, uvedené v Nabídce Smluvního partnera, které jsou zároveň uvedeny v Příloze č. D1 – Ceník dříví [část Ceník prodeje dříví (hroubí) na lokalitě „při pni“; část Řazení dřevin do skupin], budou pro každé kalendářní čtvrtletí platnosti Smlouvy upravovány v závislosti na změně Indexů cen dříví pro skupiny dřevin a sloučené jakosti dle ČSÚ (dle Přílohy č. D 2 - Matice pro výpočet cen dříví), a dále v závislosti na Inflaci aplikovanou na modelové hodnoty soustředování dříví na Lokalitě OM vyplývající z Přílohy č. T3 – Ceník těžebních činností, to vše dle následujícího textu. K jednotlivým cenám za prodej dříví (uvedeným v Příloze č. D1) budou připočteny odpovídající modelové hodnoty soustředování dříví na Lokalitu OM dle příslušné skupiny dřevin a příslušné skupiny hmotností (uvedené v příloze č. T3 – Ceník těžebních činností). Předchozím postupem navýšené ceny dříví budou dále upraveny o procentní rozdíl odpovídající změně Indexů cen dříví pro příslušnou cenovou položku za období od 4. kalendářního čtvrtletí roku 2014 (včetně) až do čtvrtletí bezprostředně předcházejícího danému kalendářnímu čtvrtletí, přičemž výše tohoto procentního rozdílu bude zaokrouhlena na jedno desetinné místo (pro odstranění všech pochybností to znamená, že v 1. čtvrtletí roku 2015, jakož i v dalších čtvrtletích platnosti Smlouvy, budou ceny za prodané dříví, které Smluvní partner nabídl v zadávacím řízení, upraveny i o Indexy cen dříví pro příslušnou cenovou položku za 4. kalendářní čtvrtletí roku 2014, tedy jimi vyjádřenou změnu vůči 3. kalendářnímu čtvrtletí 2014). Předchozím postupem upravená cena dříví v Kč, bude zaokrouhlena na celé Kč matematicky. Následně budou odečteny odpovídající modelové hodnoty soustředování dříví na Lokalitě OM dle příslušné skupiny dřevin a příslušné skupiny hmotností, které budou před odečtením upraveny o změnu Inflace obdobně způsobem stanoveným pro Lesnické činnosti dle článku X. Smlouvy. Indexy cen dříví budou pro výpočet váženy podílem sloučených jakostí stanoveným pro jednotlivé ceníkové položky v indexační matici tak, jak je uvedeno v příloze č. D 2 - Matice pro výpočet cen dříví. Pro jednotlivé skupiny dřevin budou použity Indexy cen dříví pouze jedné dřeviny sledované ČSÚ a to dle přiřazení indexační dřeviny v Příloze č. D1 – Ceník dříví [část Řazení dřevin do skupin]. Pro větší srozumitelnost je v Příloze č. D2 – Matice pro výpočet cen dříví uveden vzorec, podle kterého bude možné provést úpravu cen dříví pro příslušná kalendářní čtvrtletí platnosti Smlouvy, včetně příkladových výpočtů.
4. V případě změny struktury dat zveřejňovaných ČSÚ, vydání nového indexu cen v lesnictví, popř. v případě nalezení vhodnějšího způsobu valorizace cen dříví jsou smluvní strany oprávněny po vzájemné dohodě změnit způsob úpravy cen dříví tak, aby byl zachován její účel, kterým je co nejvěrnější zachycení reálného vývoje cenové hladiny dříví na trhu se surovým dřívím.
5. Po uplynutí každého kalendářního čtvrtletí platnosti Smlouvy budou ceny za prodej dříví upravené pro dané (uplynulé) kalendářní čtvrtletí dle odstavce 3 tohoto článku ještě dodatečně upraveny v závislosti na změně Indexů cen dříví vyhlášených pro toto uplynulé kalendářní čtvrtletí (Český statistický úřad vyhláší indexy vždy až po uplynutí daného kalendářního čtvrtletí), a to následujícím způsobem. Bude vypočítán rozdíl mezi jednotlivými cenami za prodej dříví upravenými pro dané (uplynulé) kalendářní čtvrtletí dle odstavce 3 tohoto článku a cenami za prodej dříví upravenými pro toto kalendářní čtvrtletí se zohledněním úpravy ceny dříví o změnu Indexů cen dříví vyhlášených pro toto uplynulé kalendářní čtvrtletí (postup pro výpočet uvedených cen za prodej dříví bude obdobný jako dle odstavce 3 tohoto článku). Vzniklé rozdíly cen v Kč dle předchozí věty budou zaokrouhleny na celé Kč matematicky. Fakturace cenových rozdílů bude provedena formou opravného daňového dokladu dle § 42 zákona č. 235/2004 Sb., o dani z přidané hodnoty, ve znění pozdějších předpisů, kde datem uskutečnění zdanitelného plnění bude den

zveřejnění Indexů cen dříví za dané kalendářní čtvrtletí ze strany Českého statistického úřadu. Pro větší srozumitelnost je v Příloze č. D2 – Matice pro výpočet cen dříví uveden vzorec, podle kterého bude možné provést dodatečnou úpravu cen dříví pro příslušná kalendářní čtvrtletí platnosti Smlouvy, včetně příkladových výpočtů.

6. Smluvní strany se pro účely Smlouvy zavazují respektovat případné následné změny metodiky, označení či změny periodicity publikace Indexu cen dříví ze strany Českého statistického úřadu. V případě, že nebude některý z Indexů cen dříví pro příslušnou skupinu dřevin a jakost za určité období ze strany Českého statistického úřadu zveřejněn, bude se pro účely úpravy cen dříví dle tohoto článku vycházet z nevyvratitelné domněnky, že výše nezveřejněného Indexu cen dříví činila „100,0“, tzn., že nedošlo k nárůstu ani k poklesu ceny dříví dle Českého statistického úřadu. Smluvní strany se však zavazují, že pokud dojde ze strany Českého statistického úřadu k dodatečnému zveřejnění předtím nezveřejněného Indexu cen dříví, tak jako k případné dodatečné opravě hodnot již některého zveřejněného Indexu cen dříví, bude provedena oprava původně upravených cen dříví dle tohoto článku pro dotčená období za účelem vystavení opravných daňových dokladů dle zákona č. 235/2004 Sb., o dani z přidané hodnoty, ve znění pozdějších předpisů.
7. Prodej dříví se uskutečňuje ve formě dílčích (měsíčních) plnění. Pokud Smlouva trvala pouze část kalendářního měsíce, je dílčím obdobím ta část kalendářního měsíce, v níž Smlouva trvala. Za den uskutečnění zdanitelného plnění se považuje poslední den dílčího plnění.

PLATEBNÍ PODMÍNKY A NĚKTERÉ DISPOZICE S POHLEDÁVKAMI

XVII. Účtování a platební podmínky

1. Cenu za provádění Lesnických činností hradí Lesy ČR Smluvnímu partnerovi na základě řádných daňových dokladů – faktur (dále také jen „faktura“). Faktury vystavované Smluvním partnerem mají splatnost 45 dní ode dne uskutečnění zdanitelného plnění; faktura musí být doručena do tří pracovních dnů ode dne jejího vystavení. Součástí faktury bude i vyčíslení případného nároku Smluvního partnera na příspěvek dle článku X. odst. 6 Smlouvy.
2. Cenu dodaného dříví hradí Smluvní partner Lesům ČR na základě faktur. Faktury vystavované Lesy ČR mají splatnost 45 dní od data uskutečnění zdanitelného plnění; faktura musí být doručena do tří pracovních dnů ode dne jejího vystavení.
3. Veškeré sankce a úroky vzešlé z plnění Smlouvy či vzniklé v souvislosti se smluvním vztahem založeným Smlouvou budou splatné vždy 30 dní od data vystavení příslušných faktur; faktura musí být doručena do pěti pracovních dnů ode dne jejího vystavení. Smluvní strany se dohodly, že veškeré úhrady poukazované na úhradu dluhů druhé strany dle této Smlouvy či v souvislosti s ní vzniklých, budou započítávány přednostně na jistinu pohledávek.
4. Faktura, kterou je vyúčtována cena za provádění Lesnických činností, je řádně vystavena, pokud:
 - a) odpovídá soupisu Pěstebních činností provedených za daný kalendářní měsíc, který byl vyhotoven a předán Smluvním partnerem Lesům ČR a který byl Lesy

- ČR akceptován ve smyslu článku VIII. Smlouvy a/nebo Číselníkům, které byly akceptovány (podepsány) Lesy ČR dle článku IX. odst. 6 Smlouvy;
- b) má veškeré náležitosti daňového a účetního dokladu podle příslušných právních předpisů;
 - c) je její přílohou kopie potvrzených dokumentů dokládajících převzetí plnění;
 - d) má další náležitosti dohodnuté smluvními stranami.
5. Faktura, kterou je vyúčtována cena dodaného dříví, je řádně vystavena, pokud:
- a) odpovídá písemnému přehledu dodaného dříví v Číselnících, které byly akceptovány (podepsány) Lesy ČR dle článku IX. odst. 6 Smlouvy;
 - b) má veškeré náležitosti daňového a účetního dokladu podle příslušných právních předpisů;
 - c) má další náležitosti dohodnuté smluvními stranami.
6. Faktura, kterou je vyúčtována smluvní pokuta nebo úrok z prodlení, je řádně vystavena, pokud:
- a) smluvní pokuta byla vypočtena dle příslušných ustanovení této Smlouvy, v případě úroku z prodlení byl tento vypočten dle příslušných právních předpisů;
 - b) má veškeré náležitosti daňového a účetního dokladu podle příslušných právních předpisů;
 - c) má další náležitosti dohodnuté smluvními stranami.
7. V případě, že faktura nebude vystavena řádně, je smluvní strana, které je faktura určena, oprávněna fakturu vrátit ve lhůtě 5 pracovních dnů od jejího doručení s uvedením chybných či chybějících náležitostí. Pokud bude faktura v uvedené lhůtě oprávněně vrácena, je smluvní strana, které byla faktura vrácena, povinna řádně vystavit a doručit bezvadnou (opravenou či doplněnou) fakturu, a to ve lhůtě 5 pracovních dnů od jejího vrácení. Nová lhůta splatnosti počíná běžet ode dne vystavení bezvadné (tj. opravené či doplněné) faktury.
8. V případě, že se datum splatnosti uvedené na faktuře liší od data splatnosti stanoveného Smlouvou, je rozhodující datum splatnosti stanovené Smlouvou. V takovém případě neplatí ustanovení předchozího odstavce, tj. faktura se považuje za řádně vystavenou, pokud neobsahuje jiné nedostatky.
9. Cena za Lesnické činnosti bude hrazena vždy jednou měsíčně, a to v rozsahu skutečně poskytnutého a zároveň zcela ukončeného a Lesy ČR převzatého plnění. Smluvní partner je oprávněn vždy jednou měsíčně vyúčtovat cenu za Lesnické činnosti podle Smlouvy provedené v předcházejícím kalendářním měsíci, a to samostatnou fakturou za Pěstební činnosti a samostatnou fakturou za Těžební činnosti. Smluvní partner je povinen řádně vystavit a doručit fakturu vždy nejpozději do 15. kalendářního dne měsíce, který následuje po kalendářním měsíci, ve kterém byly provedeny Lesnické činnosti, jejichž cena je fakturou vyúčtována. Smluvní partner však není oprávněn vyúčtovat Lesnické činnosti, které jsou předmětem reklamace (námitek) ze strany Lesů ČR, a to až do úplného vyřízení reklamace (námitek). V případě, že po úplném vyřízení reklamace (námitek) vyjde najevo potřeba vyúčtovat, příp. doúčtovat cenu za Lesnické činnosti, které byly předmětem reklamace (námitek), bude následně cena za tyto Lesnické činnosti vyúčtována fakturou, kterou jsou vyúčtovány Lesnické činnosti provedené v kalendářním měsíci, ve kterém došlo k úplnému vyřízení reklamace (námitek).
10. Cena dříví bude hrazena vždy jednou měsíčně, a to v rozsahu skutečně dodaného dříví. Lesy ČR jsou oprávněny vždy jednou měsíčně vyúčtovat fakturou cenu dříví

podle Smlouvy dodaného v předcházejícím kalendářním měsíci. Lesy ČR jsou vždy povinny vystavit a řádně doručit fakturu vždy nejpozději do 15. kalendářního dne měsíce, který následuje po kalendářním měsíci, ve kterém bylo dodáno dříví, jehož cena je fakturou vyúčtována.

11. Faktura řádně vystavená Smluvním partnerem je řádně doručena, je-li doručena na adresu LS uvedené v článku V. odst. 1 Smlouvy, pokud Lesy ČR nestanoví písemně jinak. Faktura řádně vystavená Lesy ČR je řádně doručena, je-li doručena dle Smlouvy na adresu sídla Smluvního partnera uvedenou ve Smlouvě, pokud Smluvní partner předem písemně neoznámí Lesům ČR jinou adresu pro doručování.
12. Veškeré cenové údaje týkající se plnění podle Smlouvy se uvádějí v korunách českých. Rovněž všechny platby podle Smlouvy budou probíhat v českých korunách, a to bezhotovostním převodem ve prospěch bankovního účtu smluvní strany, která je v konkrétním případě v postavení věřitele, uvedeného ve Smlouvě, resp. ve prospěch jiného účtu, jehož identifikaci tato smluvní strana předem písemně sdělí druhé smluvní straně, přičemž pouhé uvedení takového jiného účtu na faktuře se nepovažuje za dostačující. Smluvní strany se při platbách zavazují používat příslušné variabilní symboly, pokud jsou uvedeny na faktuře. Náklady na bankovní poplatky nese každá smluvní strana sama.
13. V případě výskytu nepředvídatelných přírodních událostí (živelná či kůrovcová kalamita apod.) se mohou smluvní strany dohodnout na prodloužení lhůty splatnosti faktur vystavovaných Lesy ČR za dříví. Podmínkou uzavření dohody o prodloužení lhůty splatnosti je zároveň uzavření dohody o přiměřeném navýšení bankovní záruky dle článku XXI. Smlouvy zohledňujícím předpokládaný nárůst finančního objemu nesplacených závazků Smluvního partnera a zároveň dohody o případném prodloužení lhůty splatnosti faktur vystavovaných Smluvním partnerem za Lesnické činnosti a o způsobu započítávání vzájemných pohledávek.

XVIII. Některé dispozice s pohledávkami

1. Smluvní strany jsou oprávněny započíst jakoukoliv svou splatnou pohledávku proti splatné pohledávce druhé smluvní strany, a to i částečně. Smluvní strany jsou dále oprávněny jednostranně započíst jakoukoliv svou splatnou či nesplatnou vyfakturovanou pohledávku proti splatné či nesplatné vyfakturované pohledávce druhé smluvní strany, a to i částečně, a to s odloženou účinností jednání směřujícího k započtení do doby splatnosti obou pohledávek tak, aby k účinnosti jednání směřujícího k započtení došlo v okamžiku střetu započítávaných pohledávek. Započíst lze jakoukoliv pohledávku bez ohledu na to, zda vznikla na základě Smlouvy, proti jakékoliv pohledávce druhé smluvní strany bez ohledu na to, zda vznikla na základě Smlouvy.
2. Provedení zápočtu ze strany Smluvního partnera podle předchozího odstavce mohou Lesy ČR odmítnout do dne splatnosti faktury, a to v odůvodněných případech (např. podmínky dotací atd.). V případech, kdy Lesy ČR zápočet ze strany Smluvního partnera podle předchozího odstavce odmítnou, není Smluvní partner oprávněn zápočet podle předchozího odstavce provést.
3. Započtení se provádí jednostranným písemným projevem vůle adresovaným druhé smluvní straně. Započtení pohledávky provedené v rozporu s pravidly sjednanými Smlouvou je neplatné. Dohodou smluvních stran lze v jednotlivých případech započíst jakékoliv pohledávky bez ohledu na pravidla sjednaná ve Smlouvě.

4. Smluvní strana není oprávněna bez předchozího výslovného písemného souhlasu druhé smluvní strany:
 - a) zřídit zástavní právo k pohledávkám, které má či mu vzniknou za druhou smluvní stranou na základě Smlouvy;
 - b) postoupit pohledávku, kterou má za druhou smluvní stranou na základě Smlouvy;
 - c) postoupit svá práva a povinnosti z této Smlouvy nebo z její části; nebo
 - d) učinit jakékoliv právní nebo jiné jednání, vč. opomenutí, směřující ke změně v osobě věřitele, kterému je druhá smluvní strana povinna plnit svůj dluh vzniklý na základě Smlouvy.
5. V případě, že bude dle zákona č. 182/2006 Sb., o úpadku a způsobech jeho řešení (insolvenční zákon), ve znění pozdějších předpisů, vydáno pravomocné soudní rozhodnutí o úpadku jedné ze smluvních stran, stanou se tímto okamžikem splatné veškeré pohledávky vzniklé na základě této Smlouvy za smluvní stranou, o jejímž úpadku bylo pravomocně rozhodnuto.

VŠEOBECNÁ USTANOVENÍ

XIX. Odpovědnost za škodu

1. Smluvní strany jsou povinny v průběhu trvání smluvního vztahu založeného Smlouvou předcházet možným škodám, popř. i zakročit k odvrácení škody.
2. Smluvní partner je povinen veškeré činnosti upravené Smlouvou zajišťovat a vykonávat tak, aby neohrozil životní prostředí, majetek České republiky nebo majetek užívaný Lesy ČR, ani majetek jiných právnických nebo fyzických osob, zdraví svých zaměstnanců nebo třetích osob. Smluvní partner je povinen realizovat smluvní činnosti tak, aby jejich provedením nezapříčinil ohrožení platnosti osvědčení Lesů ČR o účasti v regionální certifikaci systémem PEFC, certifikaci řady CFCS 2002, příp. dalších certifikátů získaných Lesy ČR, o kterých bude informován. Smluvní partner prohlašuje, že je zcela srozuměn s požadavky vyplývajícími z uvedených osvědčení a certifikátů Lesů ČR.
3. Smluvní partner odpovídá za škody, které vzniknou v souvislosti s prováděním činností upravených Smlouvou. Smluvní partner odpovídá i za škody, které způsobí jeho zaměstnanci nebo právnické či fyzické osoby, které Smluvní partner využije pro plnění povinností podle Smlouvy nebo k jiným činnostem, a to bez ohledu na to, zda se jedná o Subdodavatele, včetně škod takto způsobených cestou do místa plnění, v místě plnění nebo cestou z místa plnění a v bezprostředním okolí. Smluvní partner nese odpovědnost za plnění svých povinností podle Smlouvy ve stejném rozsahu i v případě, že činnosti upravené Smlouvou provádí prostřednictvím třetích osob. Pro vyloučení pochybností se uvádí, že smluvní strany vylučují aplikaci ustanovení § 2914 Občanského zákoníku.
4. Lesy ČR odpovídají za škody, které způsobí Smluvnímu partnerovi porušením povinností stanovených touto Smlouvou, včetně škody způsobené znehodnocením v souladu s touto Smlouvou vytěženého dříví či snížením kvality takového dříví tím, že neoprávněně znemožní Smluvnímu partnerovi nakládat s uvedeným dřívím.

5. Smluvní partner dále odpovídá, a to i v případě, že činnosti bude Smluvní partner provádět prostřednictvím třetích osob, bez ohledu na to, zda se jedná o Subdodavatele, zejména za:
- škody na životním prostředí, životech a zdraví lidí a živočichů, rostlinách, kulturních památkách, zvláště chráněných druzích rostlin či živočichů, a škody na majetku České republiky, včetně majetku České republiky, k němuž mají Lesy ČR právo hospodařit či majetku dalších osob, ke kterým dojde v důsledku používání nevhodných či nedovolených technologií či postupů, používání nevhodných či nedovolených ropných produktů, nepovolených chemikálií, závadných látek a materiálů či nedodržením právních předpisů [zejména Zákona o rostlinolékařské péči, zákona č. 185/2001 Sb., o odpadech a o změně některých dalších zákonů, ve znění pozdějších předpisů, Vodního zákona, Zákona o ochraně přírody a krajiny, zákona č. 20/1987 Sb., o státní památkové péči, ve znění pozdějších předpisů, vyhlášky č. 327/2012 Sb., o ochraně včel, zvěře, vodních organismů a dalších necílových organismů při použití přípravků na ochranu rostlin, ve znění pozdějších předpisů];
 - škody vzniklé nedodržením povinností vyplývajících pro vlastníka lesa z ustanovení § 32 odst. 8, § 33 odst. 1 (vyjma hlášení dle druhé věty), § 33 odst. 5, a § 34 odst. 1 a 2 Zákona o lesích;
 - škody v důsledku neodkorněného či neasanovaného dříví, včetně tím vzniklých nákladů na asanaci dříví proti škůdcům a na ochranu okolních Porostů;
 - škody vzniklé ztrátou platnosti osvědčení o účasti v regionální certifikaci systémem PEFC, případně dalších certifikátů získaných Lesy ČR, způsobené činností Smluvního partnera v rozporu se Smlouvou nebo právními předpisy;
 - škody vzniklé nedodržením povinností vyplývajících z předpisů k zajištění ochrany zdraví a bezpečnosti při práci;
 - škody vzniklé nedodržením povinností vyplývajících z předpisů k zabezpečení požární ochrany či nedodržením povinností vyplývajících z Přílohy č. Z5 – Zásady požární ochrany;
 - škody způsobené tím, že v důsledku prodloužení Smluvního partnera musely být některé činnosti provedeny jinou osobou;
 - škody vzniklé nedodržením dalších povinností stanovených Smlouvou nebo obecně závaznými právními předpisy.
6. V případě, že některé ze smluvních stran brání ve splnění povinnosti podle Smlouvy mimořádná nepředvídatelná a nepřekonatelná překážka vzniklá nezávisle na její vůli ve smyslu ustanovení § 2913 odst. 2 Občanského zákoníku, není tato smluvní strana povinna platit smluvní pokutu zajišťující splnění takové povinnosti podle Smlouvy, ani nést jiné odpovědnostní následky. Smluvní strana, která je dotčena působením překážky dle ustanovení § 2913 odst. 2 Občanského zákoníku, je povinna oznámit existenci takové překážky druhé smluvní straně bezodkladně poté, kdy se o překážce dozvěděla nebo při náležitě péči mohla dozvědět, jinak odpovídá za vzniklou škodu. Lesy ČR odpovídají ve smyslu tohoto odstavce zejména za škody vzniklé následkem neoznámení změn v dokumentech, ke kterému jsou povinny dle článku VII. odst. 4 Smlouvy.
7. Odpovědnost za škodu a náhrada škody se řídí Smlouvou a dále příslušnými právními předpisy, zejména Občanským zákoníkem. Odpovědnost za škodu způsobenou provozní činností se řídí ustanovením § 2924 Občanského zákoníku. Výše náhrady škody na lesních porostech se řídí Zákonem o lesích a prováděcími právními předpisy, zejména vyhláškou č. 55/1999 Sb., o způsobu výpočtu výše újmy nebo škody způsobené na lesích, ve znění pozdějších předpisů, jinak příslušnými právními předpisy.

XX. Odpovědnost za vady

1. Odpovědnost za vady provedených Lesnických činností se řídí příslušnými ustanoveními Občanského zákoníku upravujícími smlouvu o dílo, pokud není ve Smlouvě stanoveno jinak.
2. V případě odstranitelných vad Lesy ČR zpravidla přednostně uplatní právo na bezplatné odstranění vady. Jestliže reklamovaná vada není včas a řádně odstraněna, mají Lesy ČR právo na přiměřenou slevu z ceny Lesnických činností nebo na základě předchozího vyrozumění Smluvního partnera právo na odstranění vady vlastními zaměstnanci či třetími osobami na náklady Smluvního partnera. Smluvní partner se zavazuje takto vyúčtované náklady Lesům ČR uhradit. Volba nároků z odpovědnosti za vady náleží Lesům ČR.
3. Smluvní partner poskytuje Lesům ČR záruku za jakost Pěstebních činností dle porostních skupin v dále uvedeném rozsahu:
 - a) zalesňování (mimo vad způsobených extrémním přísuškem, požáry, povodněmi, dobyt看em, zvěří a spálením výhonů pozdním mrazem, pokud vznik těchto vad nezapříčinil Smluvní partner):
 - záruka za Jarní zalesnění trvající do konce měsíce září téhož kalendářního roku;
 - záruka za Podzimní zalesnění trvající do konce měsíce května následujícího kalendářního roku a u 7. a 8. LVS do konce měsíce června následujícího kalendářního roku;
 - b) záruka za ochranu proti klikorohu trvající od okamžiku aplikace přípravku, uvedeného v záznamech používání přípravků dle článku VIII. odst. 10 písm. a) Smlouvy, minimálně po dobu 30 dnů od aplikace přípravku;
 - c) záruka za ochranu proti okusu zvěří trvající do konce pátého kalendářního měsíce následujícího po kalendářním měsíci, ve kterém Lesy ČR převzaly příslušné Pěstební činnosti, pokud v této době nenastalo poškození prostředků ochrany třetí osobou;
 - d) záruka za aplikaci pesticidů, včetně chemické asanace dřeva proti hmyzím škůdcům insekticidy, trvající do konce kalendářního měsíce následujícího po kalendářním měsíci, ve kterém se prokazatelně začal projevovat účinek zásahu, nebo do konce doby výrobcem garantované účinnosti použitého přípravku od doby aplikace, pokud je doba této garantované účinnosti delší.

Pokud je podle tohoto odstavce 3 požadována záruční lhůta, použije Smluvní partner přípravek minimálně s požadovanou záruční lhůtou; v případech, kdy Smluvní partner použije přípravek s kratší záruční lhůtou, než je Lesy ČR požadována, musí provést opakované ošetření přípravkem na své vlastní náklady tak, aby celková požadovaná záruční lhůta byla zcela a nepřetržitě dodržena. Záruka dle tohoto odstavce se nevztahuje na případy, kdy k nedodržení jakosti Pěstebních činností dojde v důsledku působení hmyzích škůdců, hlodavců či projevů vandalismu. Záruka dle tohoto odstavce se ovšem uplatní tam, kde ochrana před působením hmyzích škůdců, hlodavců či projevů vandalismu byla součástí dodávky Pěstebních činností.

4. Zalesnění musí být provedeno v souladu se Zákonem o lesích a vyhláškou č. 139/2004 Sb., kterou se stanoví podrobnosti o přenosu semen a sazenic lesních dřevin, o evidenci o původu reprodukčního materiálu a podrobnosti o obnově lesních porostů a o zalesňování pozemků prohlášených za pozemky určené k plnění funkcí lesa, ve znění pozdějších předpisů, přičemž úhyn na zalesňování nesmí překročit 10 %

vysázeného počtu jedinců každé dřeviny zvlášť na zalesňované ploše. Pokud úhyn na zalesňování překročí 10 % vysázeného počtu jedinců každé dřeviny zvlášť na zalesňované ploše, je Smluvní partner povinen provést náhradní zalesňování v rozsahu přesahujícím 10 %, a to v nejbližším termínu pro zalesňování stanoveném Lesy ČR. Překročí-li však úhyn na zalesňování 10 %, ačkoli byl Smluvní partner nejpozději při akceptaci výsledků Pěstebních činností Lesy ČR upozorněn na nekvalitně provedené práce či nekvalitní sadební materiál, je Smluvní partner povinen provést náhradní zalesňování v celém rozsahu úhynu, nikoli pouze v rozsahu přesahujícím 10 %. Pokud nebude náhradní zalesňování provedeno do konce smluvního vztahu založeného Smlouvou, jsou Lesy ČR oprávněny požadovat po Smluvním partnerovi úhradu částky odpovídající součtu ceny sazenic potřebných k provedení náhradního zalesňování dle Přílohy č. P4 – Ceník pěstebních činností (část B – ceník SaMa) a aktuální ceny za náhradní zalesňování dle Přílohy č. P4 – Ceník pěstebních činností (část A – ceník PČ). Obdobně jsou Lesy ČR oprávněny požadovat po Smluvním partnerovi úhradu částky odpovídající součtu ceny sazenic potřebných k provedení náhradního zalesňování dle Přílohy č. P4 - Ceník pěstebních činností (část B – ceník SaMa) a aktuální ceny za náhradní zalesňování dle Přílohy č. P4 – Ceník pěstebních činností (část A – ceník PČ) v případě, že k úhynu na zalesňování dojde po skončení smluvního vztahu založeného Smlouvou v průběhu záruční doby podle odst. 3 tohoto článku Smlouvy.

5. Nároky z odpovědnosti za vady se nedotýkají případného nároku na náhradu škody či práva na zaplacení smluvní pokuty.

XXI. Zajištění závazků a smluvní sankce

1. Plnění veškerých závazků vyplývajících pro Smluvního partnera ze Smlouvy či závazků se Smlouvou souvisejících či na ni navazujících (náhrada škody, bezdůvodné obohacení, apod.) bude zajištěno formou bankovní záruky ve smyslu ustanovení § 2029 a násl. Občanského zákoníku platné a účinné v prvním roce plnění Smlouvy minimálně **od 1. 1. 2015**, případně od okamžiku uzavření Smlouvy, dojde-li k jejímu uzavření později, **nejméně do 31. 3. 2016**, a v dalších letech platné a účinné od 1. dubna daného roku nejméně do konce března roku následujícího. Za tímto účelem poskytne Smluvní partner Lesům ČR pro první rok plnění Smlouvy před jejím podpisem a pro další roky plnění Smlouvy vždy nejpozději do 31. ledna daného roku plnění originál záruční listiny ve prospěch Lesů ČR jako oprávněného z bankovní záruky, z jejíhož obsahu bude zřejmé, že banka poskytne Lesům ČR plnění až do **výše nejméně 14.390.000,00 Kč**. Záruční listina musí být vystavena bankou oprávněnou poskytovat záruky dle zákona č. 21/1992 Sb., o bankách, ve znění pozdějších předpisů, či spořitelním či úvěrním družstvem oprávněným poskytovat záruky dle zákona č. 87/1995 Sb., o spořitelních a úvěrních družstvech a některých opatřeních s tím souvisejících. V případě prodlení s předložením bankovní záruky ve stanoveném termínu jsou Lesy ČR oprávněny pozastavit Těžební činnosti, a to až do okamžiku řádného předložení příslušné bankovní záruky. Dojde-li během plnění Smlouvy ke snížení ročního objemu Těžebních činností o více než 20% z předpokládaného objemu Těžebních činností uvedeného v Sumáři těžebních činností pro danou SÚJ, který byl přílohou Zadávací dokumentace, může Smluvní partner po dohodě s Lesy ČR poměrným způsobem snížit rozsah poskytované bankovní záruky. Dojde-li následně ke zvýšení objemu Těžebních činností, je Smluvní partner povinen obnovit rozsah poskytované bankovní záruky do plné výše dle věty druhé tohoto odstavce, a to do 30 dnů ode dne oznámení o zvýšení objemu Těžebních činností.

2. Lesy ČR jsou oprávněny obrátit se na banku uvedenou v záruční listině za účelem uspokojení jakéhokoli peněžitého nebo penězi ocenitelného nároku vzniklého ze Smlouvy nebo v souvislosti s ní v případě, že:
 - a) Smluvní partner neuhradí cenu dříví stanovenou dle této Smlouvy ve sjednané lhůtě nebo
 - b) Smluvní partner neprovede Lesnické činnosti řádně a včas nebo nesplní jakýkoli jiný závazek vyplývající ze vztahu založeného Smlouvou nebo ze vztahu v důsledku porušení Smlouvy vzniklého.
3. Bankovní záruka musí být splatná na první požádání, bez odkladu, bez námitek, bez nutnosti předchozí výzvy adresované Smluvnímu partnerovi, bez nutnosti předložení jakýchkoliv dokumentů a bez přezkoumávání předmětného právního vztahu.
4. Smluvní partner je povinen v případě, že bude Lesy ČR z bankovní záruky čerpáno, zajistit do 10 kalendářních dnů ode dne vyplacení bankovní záruky Lesům ČR obnovení bankovní záruky do plné výše nebo sjednat ve stejné lhůtě novou bankovní záruku ve finanční výši odpovídající uspokojenému nároku a zároveň prokázat splnění této povinnosti poskytnutím originálu listiny obnovené či další nové bankovní záruky Lesům ČR.
5. Lesy ČR jsou oprávněny požadovat po Smluvním partnerovi v souvislosti s prováděním Pěstební činnosti zaplacení smluvní pokuty:
 - a) pokud se Smluvní partner ocitne v prodlení s prováděním Pěstebních činností podle Smlouvy, a to ve výši 10 % z finančního objemu nesplněné části závazku, tj. z ceny podle Přílohy č. P4 – Ceník pěstebních činností (část A – ceník PČ) za nevykonanou Pěstební činnost, za každý i započatý kalendářní měsíc prodlení s výjimkou výkonů (podvýkonů) výsadby lesních dřevin a obnovy lesa v Jarním zalesnění i Podzimním zalesnění a s výjimkou výchovných zásahů do 40 let věku označených v Pěstebních projektech jako stupeň naléhavosti 1, tj. „neodkladně naléhavé“, není-li v konkrétním případě Smlouvou stanoveno jinak;
 - b) pokud se Smluvní partner ocitne v prodlení s prováděním Jarního zalesnění podle Smlouvy o více než 10 % plošného rozsahu Jarního zalesnění, a to ve výši 10 % z finančního objemu části plnění, tj. ze součtu ceny podle Přílohy č. P4 – Ceník pěstebních činností (část A - ceník PČ) a ceny podle Přílohy č. P4 – Ceník pěstebních činností (část B - ceník SaMa), o kterou byl skutečně realizovaný plošný rozsah Jarního zalesnění nižší než 90% plošného rozsahu dle aktuálního Pěstebního projektu. Pro výpočet smluvní pokuty dle předchozí věty se použije průměrná cena za celý objem Jarního zalesnění.
 - c) pokud se Smluvní partner ocitne v prodlení s prováděním Podzimního zalesnění podle Smlouvy o více než 3 % plošného rozsahu Podzimního zalesnění, a to ve výši 10 % z finančního objemu nesplněné části závazku, tj. ze součtu ceny podle Přílohy č. P4 – Ceník pěstebních činností (část A - ceník PČ) a ceny podle Přílohy č. P4 – Ceník pěstebních činností (část B - ceník SaMa), o kterou byl skutečně realizovaný plošný rozsah Podzimního zalesnění nižší než 97% plošného rozsahu dle aktuálního Pěstebního projektu. Pro výpočet smluvní pokuty dle předchozí věty se použije průměrná cena za celý objem Podzimního zalesnění.
 - d) pokud se Smluvní partner ocitne v prodlení s prováděním výchovných zásahů do 40 let věku označených v Pěstebním projektu jako stupeň naléhavosti 1, tj. „neodkladně naléhavé“, ve výši 5.000,- Kč za každý 1 celý hektar výchovných zásahů, na němž k prodlení dojde, a to za každý i započatý kalendářní rok prodlení;

- e) za porušení zásad užívání LDS ve výši 15.000,- Kč za každý jednotlivý případ porušení režimu užívání LDS dle Přílohy č. T2 – Podrobné podmínky provádění těžebních činností;
- f) za porušení povinností při obraně a ochraně proti kůrovcům, a to ve výši, která je uvedena v Příloze č. Z3 – Obrana a ochrana proti kůrovcům;
- g) za včasné neošetření Kořenových náběhů či kmenů, které Smluvní partner poškodí při provádění Pěstebních činností podle Smlouvy ve výši 300,- Kč za každý včas neošetřený Kořenový náběh či kmen stojícího stromu;
- h) za nedodržení povinnosti Smluvního partnera vyplývající z článku VIII. odst. 9 Smlouvy ve výši 5.000,- Kč za každých 1000 ks nevhodného sadebního materiálu;
- i) za nesplnění termínu opravy oplocenky, jejíž stav umožňuje volné vniknutí zvěře s rizikem vzniku škod způsobených zvěří, ve výši 500,- Kč za každý započatý den prodlení termínu dokončení prací; sankce dle písm. a) tohoto odstavce se v těchto případech neuplatňuje;
- j) za každé jiné porušení Smlouvy či obecně závazných právních předpisů v souvislosti s Pěstební činností, než které je sankcionováno v tomto odstavci, ve výši 5.000,- Kč, a to za každé jednotlivé porušení, pokud neprovedl nápravu ve stanovené lhůtě na vyzvu Lesů ČR.

6. Lesy ČR jsou oprávněny požadovat po Smluvním partnerovi v souvislosti s prováděním Těžební činnosti zaplacení smluvní pokuty

- a) za porušení zásad užívání LDS ve výši 15.000,- Kč za každý jednotlivý případ porušení režimu užívání LDS dle Přílohy č. T2 – Podrobné podmínky provádění těžebních činností;
- b) za včasné neošetření Kořenových náběhů či kmenů, které Smluvní partner poškodí při těžbě či přibližování, ve výši 300,- Kč za každý včas neošetřený Kořenový náběh či kmen stojícího stromu;
- c) za provedení neoprávněné těžby dříví ve výši 1.000,- Kč za každý 1 m³ neoprávněně vytěženého dříví;
- d) za porušení povinností při obraně a ochraně proti kůrovcům, a to ve výši, která je uvedena v Příloze č. Z3 – Obrana a ochrana proti kůrovcům;
- e) za každý do stabilní polohy neuvedený pařez po zpracovaném vývratu dle Přílohy č. T2 – Podrobné podmínky provádění těžebních činností ve výši 100,- Kč, s výjimkou extrémních lokalit;
- f) za každý jednotlivý zavěšený strom, který nebyl odstraněn do konce pracovní směny, ve výši 1.000,- Kč;
- g) pokud se Smluvní partner ocitne v prodlení s protokolárním předáním Porostu Lesům ČR dle článku IX. odst. 1 Smlouvy, a to ve výši 150,- Kč za každý 1 celý m³ z celkového objemu dříví určeného k těžbě podle Zadávacích listů těžebních činností předmětného Porostu za každé započaté kalendářní čtvrtletí prodlení, s výjimkou výkonů (podvýkonů) výchovných zásahů do 40 let věku označených v Těžebních projektech jako stupeň naléhavosti 1, tj. „neodkladně naléhavé“, není-li v konkrétním případě Smlouvou stanoveno jinak;
- h) pokud se Smluvní partner ocitne v prodlení s prováděním výchovných zásahů do 40 let věku označených v Těžebním projektu jako stupeň naléhavosti 1, tj. „neodkladně naléhavé“, ve výši 4.000,- Kč za každý 1 celý hektar výchovných zásahů, na němž k prodlení dojde, a to za každý i započatý kalendářní rok prodlení;
- i) za každé porušení povinnosti při oznamování odvozu dříví podle článku XIV. odst. 6 Smlouvy ve výši 1.000,- Kč, a to za každé jednotlivé porušení;
- j) za každé jiné porušení Smlouvy či obecně závazných právních předpisů v souvislosti s Těžební činností, než které je sankcionováno v tomto odstavci,

ve výši 5.000,- Kč, a to za každé jednotlivé porušení, pokud neprovedl nápravu ve stanovené lhůtě na výzvu Lesů ČR, nebo se jedná o opakované porušení v témže kalendářním roce.

7. Smluvní partner je oprávněn požadovat po Lesích ČR v souvislosti s prováděním Pěstební činnosti zaplacení smluvní pokuty v případě, že:
 - a) na základě bezdůvodné výzvy Lesů ČR Smluvní partner zastaví či omezí provádění Pěstebních činností, a to ve výši 1 % z finančního objemu neoprávněně zastavených činností, tj. z ceny podle Přílohy č. P4 – Ceník pěstebních činností (část A – ceník PČ), minimálně však 5.000,- Kč za každý jednotlivý případ neoprávněného zastavení či omezení činnosti.
 - b) Lesy ČR v rozporu s článkem VIII. odst. 3 Smlouvy neprovedou ani po výzvě Smluvního partnera převzetí soupisů provedených Pěstebních činností či akceptaci výsledků Pěstebních činností, a to ve výši 5.000,- Kč za každý jednotlivý případ.

8. Smluvní partner je oprávněn požadovat po Lesích ČR v souvislosti s prováděním Těžební činnosti zaplacení smluvní pokuty
 - a) v případě, že na základě bezdůvodné výzvy Lesů ČR Smluvní partner zastaví či omezí provádění Těžebních činností, a to ve výši 1 % z finančního objemu neoprávněně zastavených činností, tj. z ceny podle Přílohy č. T3 – Ceník těžebních činností za neoprávněně zastavenou Těžební činnost za každý započatý den neoprávněného zastavení či omezení Těžební činnosti;
 - b) za nedodržení celkového sjednaného objemu daných Těžebních činností v m³ dle aktuálního ročního Těžebního projektu o více než 10 %, ve výši 7 % z finančního objemu části plnění, o kterou byl skutečně realizovaný objem Těžebních činností nižší než 90 % objemu Těžebních činností dle aktuálního ročního Těžebního projektu, přičemž aktuálním ročním Těžebním projektem se rozumí Projekt zahrnující případné změny v Projektech provedené dle článku XIII. Smlouvy. Smluvní partner však není oprávněn po Lesích ČR požadovat zaplacení smluvní pokuty, pokud není sjednaný objem Těžebních činností dle předchozí věty dodržen z důvodu nedodržení sjednaného objemu nahodilých těžeb;
 - c) za opožděné vyznačení projektované úmyslné nebo výchovné těžby ve výši 1.000,- Kč za každý jeden celý hektar nevyznačeného těžebního zásahu, jestliže prodlení s tímto vyznačením přesáhlo 15 dní, a to za každý započatý měsíc opožděného vyznačení;
 - d) pokud Lesy ČR ani po bezodkladné písemné výzvě Smluvního partnera nesplní svou povinnost dle článku IX. odst. 9 Smlouvy, a to ve výši 5.000,- Kč za každý Porost, v němž ze strany Lesů ČR dojde k porušení; Smluvní partner je povinen nesplnění povinnosti písemně neprodleně oznámit Lesům ČR.
 - e) pokud Lesy ČR ani po písemné výzvě Smluvního partnera nesplní povinnost převzít Číselníky a Zadávací listy Těžebních činností s vyznačením provedených Těžebních činností podle článku IX. odst. 5 Smlouvy, a to ve výši 5.000,- Kč za každý jednotlivý případ.
 - f) pokud se Lesy ČR ocitnou v prodlení s akceptací Číselníků či Zadávacích listů Těžebních činností s vyznačením provedených Těžebních činností podle článku IX. odst. 6 Smlouvy, a to ve výši 500,- Kč za každý den prodlení.

9. Lesy ČR jsou oprávněny požadovat po Smluvním partnerovi zaplacení smluvní pokuty v případě prodlení Smluvního partnera se splněním povinnosti podle článku XIV. Smlouvy provést soustředění vytěženého dříví nebo odvézt dříví z pozemků určených k plnění funkcí lesa nebo jiných pozemků ve vlastnictví či užívání České

republiky nebo Lesů ČR ve výši 50,- Kč za každý 1 m³ nesoustředěného dříví nebo za každý 1 m³ neodvezeného dříví, a to za každý i započatý kalendářní měsíc prodlení.

10. Při neoprávněném odvozu dříví je Smluvní partner povinen uhradit smluvní pokutu ve výši 20.000,- Kč za každý jednotlivý případ. Za jeden případ se považuje odvoz dříví z jednoho porostu.
11. Lesy ČR jsou dále oprávněny požadovat po Smluvním partnerovi zaplacení smluvní pokuty ve výši:
 - a) 20.000,- Kč v případě, že Smluvní partner bude v prodlení s plněním povinnosti předložit na výzvu Lesů ČR jakýkoli dokument podle článku VI. odst. 2 nebo 3 Smlouvy delším než patnáct dnů;
 - b) 1.000,- Kč v případě opakovaného porušení (tj. více než dvakrát) některé z povinností Smluvního partnera vyplývajících z článku VII. odst. 10 Smlouvy;
 - c) 20.000,- Kč v případě, že Smluvní partner nesplní ve stanovené lhůtě povinnosti dle článku XXI. odst. 4 Smlouvy;
 - d) 10% z výše bankovní záruky specifikované v článku XXI. odst. 1 Smlouvy, která má být Smluvním partnerem poskytnuta k zajištění plnění jeho závazků vyplývajících ze Smlouvy či závazků se Smlouvou souvisejících či na ni navazujících, a to v případě, že Smluvní partner bude i po dodatečné lhůtě poskytnuté Lesy ČR v prodlení s předložením originálu záruční listiny vystavené bankou ve prospěch Lesů ČR ve smyslu článku XXI. odst. 1 Smlouvy;
 - e) 10.000,- Kč za nedodržení povinnosti Smluvního partnera vyplývajících z článku VII. odst. 22 Smlouvy;
 - f) 5.000,- Kč v případě, že se na základě pravomocného rozhodnutí příslušných orgánů prokáže nepravdivost údajů obsažených v čestném prohlášení podle článku VI. odst. 6 Smlouvy;

a to vždy za každý jednotlivý případ porušení (v případě porušení povinnosti dle písm. b) až při třetím a každém následném porušení povinnosti) a i jen započatý den prodlení.

12. Ujednáním o smluvní pokutě, ani jejím zaplacením není dotčena povinnost smluvní strany splnit závazek zajištěný smluvní pokutou, povinnost k náhradě škody, oprávnění smluvní strany odstoupit od Smlouvy či Smlouvu vypovědět.
13. V případě prodlení s plněním peněžitého závazku, jehož splnění není zajištěno smluvní pokutou, je smluvní strana, která je v prodlení, povinna zaplatit úrok z prodlení, jehož výše se řídí příslušnými právními předpisy (ustanovení § 1970 Občanského zákoníku). Tím není dotčeno právo druhé smluvní strany na náhradu takto vzniklé škody v plné výši. Smluvní strana není povinna zaplatit úrok z prodlení pouze, pokud nemůže závazek splnit v důsledku prodlení druhé smluvní strany nebo pokud jí ve splnění závazku brání překážka ve smyslu ustanovení § 2913 odst. 2 Občanského zákoníku.
14. Pokud je v tomto článku vztaheno oprávnění na uložení smluvní pokuty na plnění Pěstebního projektu, nevztahuje se toto oprávnění na typ projektu 2 (tj. „Projekt předaný podmíněný“), a to do doby zadání předmětných Pěstebních činností Zadávacím listem pěstebních činností.
15. Smluvní strany mohou vstoupit do jednání o úpravě výše bankovní záruky poskytnuté Lesům ČR Smluvním partnerem dle článku XXI. odst. 1 Smlouvy v případech, kdy v důsledku aplikace Zákona o majetkovém vyrovnání s RC a NS

dojde k podstatnému snížení ročního objemu Těžebních činností Smluvního partnera na SÚJ.

XXII. Vzájemná komunikace

1. Smluvní strany se vzájemně zavazují písemně si oznamovat změny údajů uvedených v záhlaví Smlouvy či změny kontaktních údajů podle tohoto článku a dále změny ve svých právních poměrech, které mají nebo mohou mít důsledky na plnění závazků ze Smlouvy, a to neprodleně, nejpozději však do 8 dnů od okamžiku, kdy tyto změny nastaly. Smluvní strany jsou zejména povinny oznámit vstup do likvidace, zahájení insolvenčního řízení a další významné skutečnosti.
2. Veškeré informace, oznámení, faktury, upomínky, výzvy, odstoupení, výpovědi apod. učiněné podle Smlouvy (dále také jen „Podání“) se považují za doručené druhé smluvní straně, pokud jsou prokazatelně doručeny alespoň jedním z následujících způsobů, a to:
 - a) osobním doručením;
 - b) prostřednictvím kurýra;
 - c) doporučeným dopisem;
 - d) faxem se zpětným potvrzením doručení;
 - e) elektronickou poštou se zaručeným elektronickým podpisem;
 - f) prostřednictvím datové schránky;
 - g) jiným prokazatelným doručením.
3. Veškerá Podání jsou doručována řádně, pokud jsou doručována na adresy, které jsou uvedeny v záhlaví Smlouvy nebo na jiné adresy, které si smluvní strany písemně předem dohodnou, nestanoví-li Smlouva jinak.
4. Nastanou-li pochybnosti o datu doručení, má se za to, že Podání provedená doporučeným dopisem odeslaným na adresu sídla smluvní strany uvedenou ve Smlouvě se považují za doručená 3. pracovním dnem ode dne odeslání Podání prostřednictvím držitele poštovní licence bez ohledu na to, zda smluvní strana Podání převzala či nikoli. Nastanou-li pochybnosti o datu doručení Podání provedených elektronickou poštou, považují se tato za doručená následujícím pracovním dnem po dni odeslání Podání. Za doručená budou považována i Podání, která se vrátí odesílateli jako nedoručená v důsledku neoznámení nové aktuální adresy smluvní strany, již se doručuje, či pro jiné důvody na straně této smluvní strany. V případě odmítnutí převzetí se Podání bude považovat za doručené dnem, kdy bylo jeho přijetí odmítnuto.
5. Kontaktními osobami Smluvního partnera v záležitostech týkajících se Smlouvy (pro operativní obchodní a technická jednání) jsou:

jméno a příjmení: [REDACTED]
funkce: vedoucí oddělení
adresa: [REDACTED]
e-mail: [REDACTED]
fax: [REDACTED]
tel.: [REDACTED]
6. Kontaktními osobami Lesů ČR v záležitostech týkajících se Smlouvy (pro operativní obchodní a technická jednání) jsou:

jméno a příjmení: [REDACTED]

funkce: lesní správce

adresa: [REDACTED]

e-mail: [REDACTED]

fax: [REDACTED]

tel.: [REDACTED]

7. Každá ze smluvních stran je oprávněna své kontaktní osoby jednostranně změnit, a to prostřednictvím písemného oznámení doručeného druhé smluvní straně. Změna je účinná až okamžikem doručení oznámení druhé smluvní straně. Smluvní strany odpovídají za funkčnost uváděných faxových a telefonních čísel a elektronických adres.
8. Smluvní strany se zavazují, že důvěrné informace, které budou takto označeny a které jim byly nebo budou předány nebo budou sděleny v souvislosti se Smlouvou, nepoužijí v rozporu s účelem, ke kterému jim byly poskytnuty, a ani je nesdělí či jinak nezpřístupní bez souhlasu druhé smluvní strany třetím osobám, vyjma Subdodavatelů Smluvního partnera; za zachování mlčenlivosti Subdodavatelů odpovídá Smluvní partner. Toto ustanovení se nevztahuje na informace, které byly v době uzavření Smlouvy obecně známé, nebo se obecně známými stanou později, anebo které je třeba v nezbytně nutném rozsahu poskytnout podle zvláštních právních předpisů či pravomocných soudních rozhodnutí. Smluvní partner se zavazuje zajistit ve formě písemného smluvního ujednání závazek mlčenlivosti i ve vztahu ke svým Subdodavatelům. V tomto odstavci definovaný závazek mlčenlivosti a ochrany důvěrných informací platí i po dobu 2 let po ukončení smluvního vztahu založeného Smlouvou.

XXIII. Ustanovení o vzniku a zániku Smlouvy

1. Smlouva nabývá účinnosti dne **1. 1. 2015**. V případě, že dojde k podpisu Smlouvy později, nabývá Smlouva účinnosti dnem jejího podpisu oběma smluvními stranami. Smlouva se uzavírá na dobu určitou, a to do **31. 12. 2019**.
2. Smlouva zaniká:
 - a) uplynutím doby, na kterou byla sjednána;
 - b) dohodou smluvních stran uzavřenou v písemné formě;
 - c) písemným odstoupením od Smlouvy jednou ze smluvních stran;
 - d) zánikem některé ze smluvních stran bez právního nástupce;
 - e) jiným způsobem předvídaným obecně závaznými právními předpisy;
 - f) výpovědí Smluvního partnera dle odst. 6 tohoto článku, případně dle článku XIII. odst. 7 této Smlouvy.
3. Kterákoliv ze smluvních stran je oprávněna odstoupit i jen od části Smlouvy z důvodů uvedených ve Smlouvě, příp. z důvodů uvedených v obecně závazných právních předpisech. Je-li dán důvod k odstoupení od Smlouvy z důvodů dle článku XXIII. odst. 4 písm. d), e), j), k), l), m), n), t), u) nebo v) Smlouvy, smluvní strana zamýšlející odstoupit od Smlouvy nejprve, tam kde je to podle povahy skutkových okolností zakládajících důvod k odstoupení možné, vyzve druhou smluvní stranu k provedení nápravy v určené lhůtě. Pokud druhá smluvní strana neprokáže provedení nápravy v určené lhůtě, je smluvní strana oprávněna odstoupit od Smlouvy. Oznámení o odstoupení musí být druhé smluvní straně doručeno a musí obsahovat vymezení důvodu odstoupení tak, aby jej nebylo možno zaměnit s jiným důvodem odstoupení.

K zániku Smlouvy z důvodu odstoupení od Smlouvy některou ze smluvních stran dochází dnem doručení oznámení o odstoupení druhé smluvní straně, popřípadě pozdějším dnem uvedeným v tomto oznámení, a to s účinky do budoucna.

4. Lesy ČR jsou oprávněny odstoupit od Smlouvy, pokud
- a) nabylo právní moci rozhodnutí soudu o úpadku Smluvního partnera nebo insolvenční návrh byl zamítnut pro nedostatek majetku Smluvního partnera ve smyslu zákona č. 182/2006 Sb., o úpadku a způsobech jeho řešení (insolvenční zákon), ve znění pozdějších předpisů;
 - b) některé prohlášení nebo závazek Smluvního partnera podle článku VI. odst. 2, 3 nebo 5 Smlouvy nebo jiné prohlášení obsažené v Nabídce Smluvního partnera, kterou v rámci zadávacího řízení podal na plnění Veřejné zakázky, se ukáže nepravdivým nebo porušeným;
 - c) Smluvní partner je v prodlení se splněním jakéhokoliv peněžitého závazku vůči Lesům ČR vzniklého na základě Smlouvy po dobu delší než 15 kalendářních dnů;
 - d) úhrn škod z Těžebních činností způsobených Smluvním partnerem v průběhu jednoho kalendářního čtvrtletí přesáhne 20 % z finančního objemu prací projektovaného pro takové kalendářní čtvrtletí Těžebním projektem;
 - e) úhrn škod z Pěstebních činností způsobených Smluvním partnerem v průběhu jednoho kalendářního čtvrtletí přesáhne 10 % z finančního objemu prací projektovaného pro takové kalendářní čtvrtletí Pěstebním projektem;
 - f) Smluvní partner provede více než dvakrát neoprávněnou těžbu v lesích, k nimž mají Lesy ČR právo hospodařit;
 - g) Smluvní partner provede opakovaně odvoz dříví, ke kterému nemá vlastnické právo, v případě neoprávněného odvozu více než 20 m³ dříví jsou Lesy ČR oprávněny odstoupit od Smlouvy již při prvním neoprávněném odvozu;
 - h) Smluvní partner je v prodlení s prováděním Lesnických činností po dobu delší než 30 dnů, přestože byl na prodlení Lesy ČR písemně upozorněn, s výjimkou případů, kdy je toto prodlení způsobeno mimořádnou nepředvídatelnou a nepřekonatelnou překážkou vzniklou nezávisle na vůli Smluvního partnera ve smyslu ustanovení § 2913 odst. 2 Občanského zákoníku. Doba, po kterou trvají objektivní překážky způsobující nemožnost plnění Smluvním partnerem, se nezapočítává do doby, po kterou je Smluvní partner v prodlení s prováděním Lesnických činností;
 - i) Smluvní partner je v prodlení delším než 30 dnů s plněním objemu těžby podle Těžebního projektu nebo Zadávacích listů těžebních činností o více než 10 %, přestože byl na prodlení Lesy ČR písemně upozorněn, s výjimkou případů, kdy je toto prodlení způsobeno mimořádnou nepředvídatelnou a nepřekonatelnou překážkou vzniklou nezávisle na vůli Smluvního partnera ve smyslu ustanovení § 2913 odst. 2 Občanského zákoníku;
 - j) Smluvní partner na pokyn Lesů ČR podle článku VII. odst. 11 Smlouvy v požadovaném rozsahu neomezí nebo nezastaví provádění Lesnických činností;
 - k) Smluvní partner poruší některou z povinností podle článku VII. odst. 12 Smlouvy;
 - l) Smluvní partner poruší povinnost odebrat dříví ve smyslu článku XV. odst. 1 Smlouvy;
 - m) Smluvní partner je v prodlení s plněním plošného rozsahu samostatně Jarního zalesnění nebo samostatně Podzimního zalesnění podle Pěstebního projektu o více než 20 %, s výjimkou případů, kdy je prokazatelně způsobeno výlučně nepříznivými klimatickými podmínkami;
 - n) Smluvní partner je v prodlení delším než 30 dnů s plněním Pěstebních činností podle Pěstebního projektu nebo Zadávacích listů pěstebních činností o více než

- 10 % projektovaného objemu technologie, s výjimkou případů, kdy toto prodlení je prokazatelně způsobeno výlučně nepříznivými klimatickými podmínkami;
- o) Smluvní partner nedodrží zásady přenosu reprodukčního materiálu lesních dřevin podle Přílohy č. P2 – Zásady přenosu reprodukčního materiálu lesních dřevin nebo zásady chemického ošetření a vzniklý stav nenapraví ani v přiměřené lhůtě stanovené v písemné výzvě Lesů ČR, nebo tyto zásady poruší opakovaně (tj. více jak dvakrát);
 - p) Smluvní partner nesplní ve stanovené lhůtě jakoukoliv povinnost dle článku XXI. odst. 4 Smlouvy;
 - q) Smluvní partner opakovaně nedodrží své povinnosti uvedené v článku VII. odst. 9 nebo 10 Smlouvy;
 - r) Smluvní partner i přes písemné upozornění opakovaně nikoliv zanedbatelným způsobem poruší povinnost při vyplňování Číselníků dle článku IX. Smlouvy, a to zejména ovšem nikoliv výhradně ve formě uvedení nesprávných údajů, ve formě neuvedení některých údajů, ve formě nesrozumitelného uvedení údajů. Nesprávným údajem se rozumí zejména údaj, který je uveden v rozporu s Přílohou č. T2 – Podrobné podmínky provádění těžebních činností, s Přílohou č. T4 – Definice ceníkových kódů těžného dříví nebo s článkem IX. Smlouvy;
 - s) Smluvní partner poruší povinnost k předložení originálu záruční listiny vystavené bankou ve prospěch Lesů ČR ve smyslu článku XXI. odst. 1 Smlouvy ve lhůtách uvedených v článku XXI. odst. 1 Smlouvy;
 - t) Smluvní partner nezajistí minimálně požadovaný počet technicko-hospodářských pracovníků pro SÚJ dle článku VII. odst. 15 Smlouvy ani přes výzvu Lesů ČR;
 - u) Smluvní partner přes opakovanou výzvu poruší povinnost předložit čestné prohlášení podle článku VI. odst. 6 Smlouvy nebo pokud se čestné prohlášení podle článku VI. odst. 6 Smlouvy ukáže nepravdivým;
 - v) Smluvní partner nedodrží závazek prodeje kulatinových sortimentů dříví prostřednictvím EAD podle článku XV. odst. 7 této Smlouvy, a to opakovaně ve dvou po sobě jdoucích kalendářních čtvrtletích bez doložení objektivních důvodů stojících nikoli na straně Smluvního partnera.

5. Smluvní partner je oprávněn odstoupit od Smlouvy, pokud

- a) nabylo právní moci rozhodnutí soudu o úpadku Lesů ČR nebo insolvenční návrh byl zamítnut pro nedostatek majetku Lesů ČR ve smyslu zákona č. 182/2006 Sb., o úpadku a způsobech jeho řešení (insolvenční zákon), ve znění pozdějších předpisů;
- b) některé prohlášení Lesů ČR podle článku VI. odst. 1 Smlouvy se ukáže nepravdivým, s výjimkou situace, kdy by důvodem nepravdivosti tohoto prohlášení byl postup Lesů ČR dle Zákona o majetkovém vyrovnání s RC a NS;
- c) Lesy ČR jsou v prodlení s úhradou jakéhokoliv peněžitého závazku Smluvnímu partnerovi vzniklého na základě Smlouvy po dobu delší než 15 dnů.

6. Smluvní partner je oprávněn tuto Smlouvu vypovědět v případě, že se rozloha SÚJ, na níž dle této Smlouvy provádí Lesnické činnosti, zmenší o více než 30% z původní rozlohy, tedy rozlohy, kterou SÚJ měla v den uzavření Smlouvy, nebo v případě, že dojde v důsledku aplikace Zákona o majetkovém vyrovnání s RC a NS ke snížení ročního objemu Těžebních činností o více než 30 % z předpokládaného objemu Těžebních činností uvedeného v sumáři těžebních činností pro danou SÚJ, který byl přílohou Zadávací dokumentace. Výpovědní doba v takovém případě činí 3 měsíce a počne běžet v první den měsíce následujícího po měsíci, kdy byla písemná výpověď doručena Lesům ČR.

7. V případě zániku Smlouvy před uplynutím doby jejího trvání je Smluvní partner povinen předložit Lesům ČR do 15 pracovních dnů po zániku Smlouvy souhrnnou zprávu, ze které bude vyplývat rekapitulace stavu SÚJ a ve které budou zejména podrobně specifikovány práce, které nesnesou odkladu, a v případě jejich neprovedení by hrozila újma. Do 15 pracovních dnů po zániku Smlouvy je Smluvní partner povinen předat Lesům ČR zpět podklady jemu předané do výpůjčky dle článku VII. odst. 3 Smlouvy, či vrátit jiné předané podklady a materiály poskytnuté v rámci plnění Smlouvy.
8. V případě zániku Smlouvy jsou smluvní strany povinny vypořádat své vzájemné závazky podle Smlouvy bez zbytečného odkladu. Smluvní strany se dohodly, že závazky vzniklé v důsledku provedení Lesnických činností, dodávek dříví dle Smlouvy, jakož i jakékoliv jiné peněžité i nepeněžité závazky vzniklé na základě Smlouvy, budou v případě zániku smlouvy vypořádány dle podmínek zaniklé Smlouvy, a to včetně cen Lesnických činností a dříví určených dle zaniklé Smlouvy. Odstoupením od Smlouvy či jiným jejím zánikem nezaniká právo smluvních stran na zaplacení plnění vzájemně si poskytnutého na základě Smlouvy dle podmínek Smlouvy, a to včetně ceny dříví a ceny Lesnických činností. Odstoupením od Smlouvy či jiným jejím zánikem nezaniká právo Lesů ČR na čerpání bankovní záruky dle článku XXI. Smlouvy, jakož ani závazky, na jejichž pokrytí se bankovní záruka vztahuje. Smluvní strany jsou povinny postupovat ve vzájemné součinnosti a v dobré víře tak, aby nedošlo ke škodám na majetku či jiným škodám a aby mohly být na předmětné SÚJ zajištěny nezbytné práce v lese v souladu s příslušnými agrotechnickými lhůtami a právními předpisy.
9. Pokud je v tomto článku vztaženo oprávnění na odstoupení od Smlouvy na plnění Pěstebního projektu, nevztahuje se toto oprávnění na typ projektu 2 (tj. „Projekt předaný podmíněný“), a to do doby zadání předmětných Pěstebních činností Zadávacím listem pěstebních činností.

XXIV. Opční právo

1. Lesy ČR jsou oprávněny po dohodě se Smluvním partnerem využít opčního práva na provádění dalších Pěstebních činností, Těžebních činností a na prodej dříví v případě, že v průběhu plnění této Smlouvy dojde před uplynutím doby, na niž byla uzavřena dle článku XXIII. odst. 1 Smlouvy, z důvodu bezprostřední hrozby či výskytu živelných či kůrovcových kalamit k potřebě poskytnutí dalších Lesnických činností, jejichž možnost zadání si Lesy ČR vyhradily v zadávacích podmínkách Veřejné zakázky. Rozsah dalších Lesnických činností bude stanoven Lesy ČR s ohledem na jejich potřebu odvrátit hrozící kalamitu či odstranit její následky a zajistit provádění komplexních Lesnických činností prostřednictvím Smluvního partnera po dobu platnosti Smlouvy. Cena za plnění odpovídající opčnímu právu bez DPH nesmí přesáhnout 30 % nabídkové ceny uvedené Smluvním partnerem v Nabídce. Lesy ČR jsou povinny při využití opčního práva postupovat v souladu se Zákonem o veřejných zakázkách.

XXV. Řešení sporů

1. Případné spory mezi smluvními stranami, které mezi nimi vzniknou v souvislosti s plněním Smlouvy, budou řešeny přednostně vzájemným jednáním a dohodou.

2. Nepodaří-li se spory vyřešit smírně, sjednávají pro řešení sporů ze Smlouvy smluvní strany ve smyslu ustanovení § 89a zákona č. 99/1963 Sb., občanský soudní řád, ve znění pozdějších předpisů, jako místně příslušný soud v prvním stupni, který je obecným soudem, nebo v jehož obvodu je sídlo obecného soudu Lesů ČR v době uzavření Smlouvy.

XXVI. Závěrečná ustanovení

1. Smlouva a právní vztahy jí upravené se řídí právním řádem České republiky, zejména pak Občanským zákoníkem a Zákonem o lesích. Při výkladu Smlouvy je třeba přihlídnout i k obchodním zvykostem zachovávaným obecně v odvětví lesního hospodářství (např. DP). Smluvní strany pro účely výkladu této Smlouvy vylučují aplikaci ustanovení § 557 Občanského zákoníku (pravidlo contra profentem).
2. Pro vyloučení pochybností strany výslovně potvrzují, že jsou podnikateli a Smlouvu uzavírají při svém podnikání, pročež se na tuto Smlouvu a závazky z ní vzniklé neuplatní ustanovení § 1793 Občanského zákoníku (neúměrné zkrácení) ani ustanovení § 1796 Občanského zákoníku (lichva).
3. Smluvní strany vylučují aplikaci ustanovení § 1799 a § 1800 Občanského zákoníku (doložky v adhezních smlouvách) na tuto Smlouvu a závazky z ní vzniklé.
4. Smlouva může být měněna, doplňována či ukončena pouze v písemné formě. Smluvní strany berou na vědomí, že změny Smlouvy je možno sjednat pouze za podmínek stanovených právními předpisy o zadávání veřejných zakázek.
5. Práva a povinnosti vyplývající ze Smlouvy nelze bez předchozího písemného souhlasu druhé smluvní strany převést na třetí osobu.
6. Pokud je Smluvním partnerem více osob, které plní předmět Smlouvy společně, odpovídají tyto osoby Lesům ČR i třetím osobám z právních vztahů vzniklých na základě Smlouvy nebo v souvislosti s ní, příp. s plněním poskytovaným na jejím základě, společně a nerozdílně.
7. Smlouva je vyhotovena ve čtyřech stejnopisech, z nichž každá ze smluvních stran obdrží po dvou.
8. Smluvní strany prohlašují, že si Smlouvu před podpisem přečetly, porozuměly Smlouvě i všem jejím jednotlivým ustanovením a používaným pojmům a obrátům a souhlasí s celým jejím obsahem, který vyjadřuje jejich pravou a svobodnou vůli, což stvrzují svými podpisy.
9. V případě, že některá ustanovení Smlouvy jsou nebo se stanou z jakéhokoliv důvodu obsoletní, neaplikovatelná, neúčinná nebo neplatná, a to včetně účinků rozhodnutí soudu, správního orgánu či jiného orgánu státní moci, případně z důvodu přijetí nového právního předpisu či zrušení stávajícího právního předpisu či z důvodu přechodu vlastnictví majetku státu ve správě Lesů ČR na třetí osobu, nebude to mít za následek neplatnost či neúčinnost Smlouvy jako celku ani jiných ustanovení Smlouvy, pokud je takovéto obsoletní, neaplikovatelné, neplatné či neúčinné ustanovení oddělitelné od zbytku Smlouvy. Smluvní strany se zavazují příslušné neplatné ustanovení nahradit novým platným a účinným ustanovením, jehož věcný význam bude shodný nebo nejbližší nahrazovanému ustanovení, přičemž účel a smysl Smlouvy zůstane zachován, nebo se použije právní předpis, který nejbližší odpovídá

účelu a smyslu Smlouvy, popř. bude požádáno o vydání nového rozhodnutí soudu, správního orgánu či jiného orgánu státní moci, které bude nejbližší odpovídat smyslu a účelu Smlouvy nebo k jeho naplnění přispěje. Výše uvedené platí i pro vyplnění mezer ve Smlouvě. Ustanovení článku X. odst. 4 Smlouvy a článku XVI. odst. 6 Smlouvy nejsou tímto ustanovením dotčena.

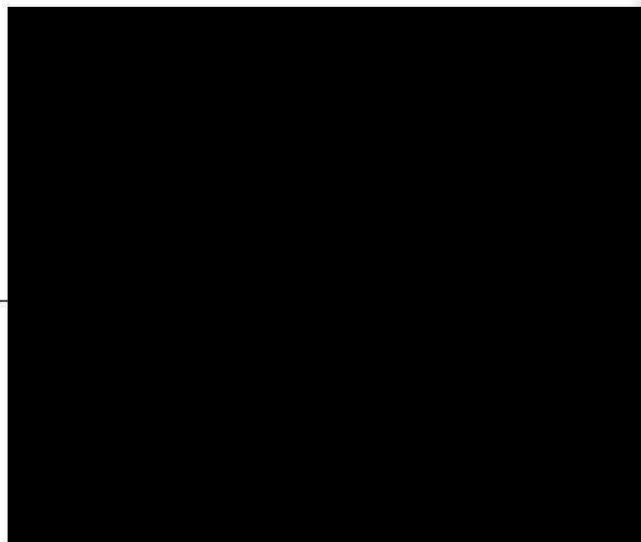
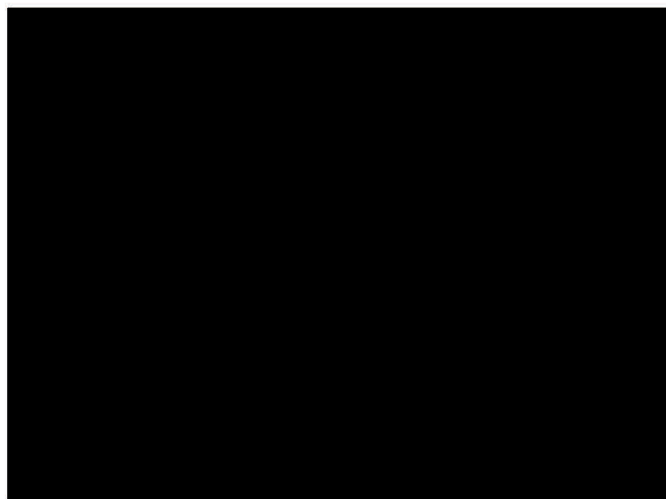
10. Lesy ČR budou při plnění Smlouvy postupovat v souladu s ust. § 147a Zákona o veřejných zakázkách. Lesy ČR uveřejní na svém profilu zadavatele údaje a dokumenty, k jejichž uveřejnění jsou povinny dle ust. § 147a Zákona o veřejných zakázkách, tedy včetně Smlouvy a všech jejích příloh, které jsou nedílnou součástí Smlouvy, a to v termínech dle ust. § 147a Zákona o veřejných zakázkách.
11. Nedílnou součástí Smlouvy jsou tyto její přílohy:
 - Příloha č. D1 – Ceník dříví [část Ceník prodeje dříví (hroubí) na lokalitě “při pni“; část Řazení dřevin do skupin];
 - Příloha č. D2 – Matice pro výpočet cen dříví;
 - Příloha č. D3 – Povinný prodej prostřednictvím EAD
 - Příloha č. P1 – Pěstební projekt pro rok 2015;
 - Příloha č. P2 – Zásady přenosu reprodukčního materiálu lesních dřevin;
 - Příloha č. P3 – Podrobné podmínky provádění pěstebních činností;
 - Příloha č. P4 – Ceník pěstebních činností (část A - ceník PČ; část B - ceník SaMa);
 - Příloha č. P5 – Katalog pro oplocenky používané při mechanické ochraně mladých lesních porostů;
 - Příloha č. P6 – Řadič výkonů pěstebních činností;
 - Příloha č. T1 – Těžební projekt pro rok 2015;
 - Příloha č. T2 – Podrobné podmínky provádění těžebních činností;
 - Příloha č. T3 – Ceník těžebních činností;
 - Příloha č. T4 – Definice ceníkových kódů těžného dříví;
 - Příloha č. T5 – Řadič výkonů těžebních činností;
 - Příloha č. Z1 – Vzor Zadávacího listu;
 - Příloha č. Z2 – Ostatní informace;
 - Příloha č. Z3 – Obrana a ochrana proti kůrovcům;
 - Příloha č. Z4 – Zásady bezpečnosti a ochrany zdraví při práci;
 - Příloha č. Z5 – Zásady požární ochrany

- Příloha č. Z6 – Vzor čestného prohlášení.

V případě rozporu vlastního textu Smlouvy s přílohami Smlouvy má přednost vlastní text Smlouvy.

V Šumperku dne 15. 12. 2014

V Šumperku dne 15. 12. 2014



Příloha č. D1 - Ceník dříví [část Ceník prodeje dříví (hroubí) na lokalitě „při pni“]

číslo zakázky: **405**
 číslo SÚJ: **12405**
 název SÚJ: **KRÁLÍKY**
 název LS: **Hanušovice**
 objem dříví [m³]: **208 500**

firma: **UNILES, a.s.**
 IČ: **47307706**
 ulice: **Jiříkovská 832/16**
 obec: **Rumburk 408 01**

Měrná jednotka = Kč/m³

SD	č. SD	CK	druh těžby	kvalita	skupina hmotností							
					-0,09	-0,14	-0,19	-0,29	-0,49	-0,69	-0,99	1,00+
SM, JD, DG	1	1000	Podrostní	běžná	727	856	989	1 077	1 292	1 588	1 692	1 753
SM, JD, DG	1	3000	Na holině	běžná	607	636	769	857	1 072	1 368	1 457	1 613
SM, JD, DG	1	xx10	Bez rozlišení	souše	592	557	615	653	801	905	962	1 013
SM, JD, DG	1	xx30	Bez rozlišení	lapák	592	714	840	921	1 151	1 258	1 347	1 403
SM, JD, DG	1	xx40	Bez rozlišení	živelná	707	783	915	1 035	1 266	1 524	1 605	1 661
SM, JD, DG												
BO, MD	2	1000	Podrostní	běžná	592	557	707	849	1 409	1 443	1 462	1 476
BO, MD	2	3000	Na holině	běžná	592	557	707	849	1 409	1 443	1 462	1 476
BO, MD	2	xx10	Bez rozlišení	souše	592	557	563	464	781	797	813	827
BO, MD	2	xx30	Bez rozlišení	lapák	592	557	707	849	1 407	1 441	1 459	1 473
BO, MD	2	xx40	Bez rozlišení	živelná	592	557	635	745	1 233	1 150	1 271	1 359
BO, MD												
BK, JS, JV, DB	4	1000	Podrostní	běžná	732	692	701	703	803	793	799	815
BK, JS, JV, DB	4	3000	Na holině	běžná	732	692	701	703	803	793	799	815
BK, JS, JV, DB	4	xx10	Bez rozlišení	souše	732	692	701	703	753	730	696	712
BK, JS, JV, DB	4	xx40	Bez rozlišení	živelná	732	692	701	703	786	781	772	788
BK, JS, JV, DB												
Ostatní listnáče	6	1000	Podrostní	běžná	632	592	601	603	653	630	596	612
Ostatní listnáče	6	3000	Na holině	běžná	632	592	601	603	653	630	596	612
Ostatní listnáče	6	xx10	Bez rozlišení	souše	532	492	501	503	553	530	496	412
Ostatní listnáče	6	xx40	Bez rozlišení	živelná	532	492	501	503	553	530	496	412

Ostatní listnáče

Příloha č. D1 - Ceník dříví [část Řazení dřevin do skupin]

číslo zakázky:	405
číslo SÚJ:	12405
název SÚJ:	KRÁLÍKY
název LS:	Hanušovice

Řazení dřevin do skupin pro prodej dříví na lokalitě "při pni"

č. SD	název SD	výčet dřevin ve skupině dřevin	dřev. pro indexaci
1	SM, JD, DG	SM, SMP, SMC, SMS, SMO, SME, SMX, JD, JDO, JDJ, JDK, JDV, JDX, DG	SM
2	BO, MD	BO, BOC, BKS, VJ, LMB, BOP, BOX, KOS, BL, TS, JAL, JX, MD, MDX	MD
4	BK, JS, JV, DB	BK, JV, KL, BB, JVJ, JVX, JS, JSA, JSU, DB, DBS, DBZ, DBC, DBP, DBB, DBX, CER	BK
6	Ostatní listnáče	OR, ORC, TR, BR, BRP, OL, OLS, OLZ, TP, TPC, TPX, TPS, HB, JL, JLH, JLV, AK, JR, BRK, MK, PL, STR, HR, JB, LTX, LP, LPV, LPS, OS, JIV, VR, KS, KJ, PJ, LMX,	BK

Vzorce pro výpočet cen dříví

Vzorec pro výpočet indexované ceny dříví dle čl. XVI odst. 3 Smlouvy

$$CD_Q = (CD + SD) * \frac{100 + V\%_{XQ}}{100} - SD * \frac{100 + INF_{XQ}}{100}$$

Kde:

CD_Q indexovaná cena dříví

CD nabídnutá cena dříví (při pni) dle Přílohy č. D1 – Ceník dříví [část Ceník prodeje dříví (hroubí) na lokalitě "při pni"]

SD Modelová hodnota soustředování dříví na OM dle Přílohy č. T3 Smlouvy – Ceník těžebních činností

$V\%_{XQ}$ výše procentního rozdílu odpovídajícího změně Indexů cen dříví, vypočte se součtem vážených změn Indexů jednotlivých jakostí určené indexační dřeviny. Váhy změn Indexů pro jednotlivé ceníkové položky dříví dle jakostí jsou stanoveny v této příloze (v tabulce „Matice vah LČR pro aplikaci Indexů cen dříví“). Výpočet dle vzorce:

$$\begin{aligned} V\%_{XQ} = & V_{Jak1} * \left(\frac{ICD_{Jak1.1Q}}{100} * \frac{ICD_{Jak1.2Q}}{100} * \dots * \frac{ICD_{Jak1.XQ}}{100} * 100 - 100 \right) + \\ & + V_{Jak2} * \left(\frac{ICD_{Jak2.1Q}}{100} * \frac{ICD_{Jak2.2Q}}{100} * \dots * \frac{ICD_{Jak2.XQ}}{100} * 100 - 100 \right) + \\ & + \dots + \\ & + V_{JakY} * \left(\frac{ICD_{JakY.1Q}}{100} * \frac{ICD_{JakY.2Q}}{100} * \dots * \frac{ICD_{JakY.XQ}}{100} * 100 - 100 \right) \end{aligned}$$

Kde:

V_{Jak1-Y} jsou váhy změn Indexů pro jednotlivé ceníkové položky dříví dle jakosti stanovené v této příloze

$ICD_{Jak1-Y.1-XQ}$ jsou Indexy cen v lesnictví (surové dříví) VLASTNÍCI (předchozí období = 100) vyhlášené Českým statistickým úřadem (ČSÚ)

$ICD_{Jak1-Y.1Q}$ odpovídá Indexům cen dříví za 4. kalendářní čtvrtletí roku 2014 a $ICD_{Jak1-Y.XQ}$ odpovídá Indexům cen dříví za čtvrtletí bezprostředně předcházející kalendářnímu čtvrtletí, pro které jsou ceny dříví upravovány.

INF_{XQ} - výše procentního rozdílu odpovídajícího změně Inflace, vypočte se dle vzorce:

$$INF_{XQ} = \frac{100 + INF_{1m}}{100} * \frac{100 + INF_{2m}}{100} * \dots * \frac{100 + INF_{xm}}{100} * 100 - 100$$

Kde:

INF_{1-xm} jsou přírůstky indexu spotřebitelských cen k předchozímu měsíci vyhlášeného ČSÚ

INF_{1m} odpovídá přírůstku spotřebitelských cen v měsíci říjen 2014

INF_{xm} odpovídá přírůstku spotřebitelských cen v měsíci bezprostředně předcházejícím kalendářnímu čtvrtletí, pro které jsou ceny dříví upravovány.

Vzorec pro výpočet dodatečné fakturace cenových rozdílů dle čl. XVI odst. 5 Smlouvy

$$F_Q = (CD_{Q+1} - CD_Q) * DOD_Q$$

Kde:

F_Q dodatečně fakturovaná částka za daný kvartál

CD_Q cena dříví pro daný kvartál dle čl.XVI odst.3

CD_{Q+1} cena dříví pro následující kvartál dle čl.XVI odst.3

DOD_Q dle číselníku dodané množství dříví

Teoretický příklad výpočtu indexované ceny dříví (CD_Q) dle čl. XVI odst. 3 Smlouvy

Příklad výpočtu pro první a druhý kvartál roku 2014 za teoretického předpokladu že:

- A.) bude nabídnutá cena dříví (při pni) pro skupinu dřevin smrk (SM) ve skupině hmotností -0,69 ve výši 1200 Kč/m³ (CD), které odpovídá Modelová hodnota soustředování dříví na OM ve výši 300 Kč/m³ (SD) a budou pro ni stanoveny v této příloze váhy změn Indexů pro jednotlivé cenikové položky dříví dle jakosti:

JAKOST	OZNAČENÍ JAKOSTI	INDEXAČNÍ DŘEVINA	VÁHY V SH -0,69
Výřezy II. třídy jakosti	Jak1	smrk	0,01
Výřezy III. A/B třídy jakosti	Jak2	smrk	0,42
Výřezy III. C třídy jakosti	Jak3	smrk	0,10
Výřezy III. D třídy jakosti	Jak4	smrk	0,15
Dříví IV. třídy jakosti - dříví pro výrobu dřevoviny	Jak5		0,02
Dříví V. třídy jakosti - dříví pro výrobu buničiny	Jak6	smrk	0,27
Dříví VI. třídy jakosti - palivové dříví	Jak7		0,03

- B.) budou ČSÚ vyhlášeny Indexy cen v lesnictví (surové dříví) VLASTNÍCI (předchozí období = 100) pro jednotlivé jakosti dřeviny smrk ve výši:

JAKOST	OZNAČENÍ JAKOSTI	INDEXAČNÍ DŘEVINA	INDEX za 4.kvartál 2014 (ICD _{Jak1-7.1Q})	INDEX za 1.kvartál 2015 (ICD _{Jak1-7.2Q})
Výřezy II. třídy jakosti	Jak1	smrk	111,1	97,7
Výřezy III. A/B třídy jakosti	Jak2	smrk	101,4	98,2
Výřezy III. C třídy jakosti	Jak3	smrk	101,5	99,1
Výřezy III. D třídy jakosti	Jak4	smrk	100,0	97,3
Dříví IV. třídy jakosti - dříví pro výrobu dřevoviny	Jak5		100,1	101,8
Dříví V. třídy jakosti - dříví pro výrobu buničiny	Jak6	smrk	104,0	94,8
Dříví VI. třídy jakosti - palivové dříví	Jak7		99,3	102,1

C.) budou ČSÚ vyhlášeny přírůstky spotřebitelských cen k předchozímu měsíci ve výši

- 0,2% za měsíc říjen 2014 (INF_{1m})
- 0,3% za měsíc listopad 2014 (INF_{2m})
- 0,2% za měsíc prosinec 2014 (INF_{3m})
- 0,3% za měsíc leden 2015 (INF_{4m})
- 0,3% za měsíc únor 2015 (INF_{5m})
- 0,3% za měsíc březen 2015 (INF_{6m})

Výpočet indexované ceny dříví pro první kvartál 2015 (příklad nárůstu Indexů ceny dříví)

Výše procentního rozdílu odpovídajícího změně Indexu cen dříví za 4. Kvartál 2014 se vypočte dle výše uvedeného vzorce:

$$V\%_{1Q} = 0,01 * \left(\frac{111,1}{100} * 100 - 100 \right) + 0,42 * \left(\frac{101,4}{100} * 100 - 100 \right) + 0,10 * \left(\frac{101,5}{100} * 100 - 100 \right) \\ + 0,15 * \left(\frac{100,0}{100} * 100 - 100 \right) + 0,02 * \left(\frac{100,1}{100} * 100 - 100 \right) + 0,27 \\ * \left(\frac{104,0}{100} * 100 - 100 \right) + 0,03 * \left(\frac{99,3}{100} * 100 - 100 \right) = 1,9 \%$$

Výše procentního rozdílu odpovídajícího změně Inlace za měsíce říjen až prosinec 2014 (INF_{1m} až INF_{3m}) se vypočte dle vzorce:

$$INF_{1Q} = \frac{100 + 0,2}{100} * \frac{100 + 0,3}{100} * \frac{100 - 0,2}{100} * 100 - 100 = 0,3\%$$

Indexovaná cena dříví pro první kvartál 2015 se vypočte dle vzorce:

$$CD_Q = (1200 + 300) * \frac{100 + 1,9}{100} - 300 * \frac{100 + 0,3}{100} = 1228 \text{ Kč/m}^3$$

Výpočet indexované ceny dříví pro druhý kvartál 2015 (příklad poklesu Indexů cen dříví)

Výše procentního rozdílu odpovídajícího změně Indexů cen dříví za 4. Kvartál 2014 a 1. Kvartál 2015 se vypočte dle vzorce:

$$V\%_{2Q} = 0,01 * \left(\frac{111,1}{100} * \frac{97,7}{100} * 100 - 100 \right) + 0,42 * \left(\frac{101,4}{100} * \frac{98,2}{100} * 100 - 100 \right) + 0,10 \\ * \left(\frac{101,5}{100} * \frac{99,1}{100} * 100 - 100 \right) + 0,15 * \left(\frac{100,0}{100} * \frac{97,3}{100} * 100 - 100 \right) + 0,02 \\ * \left(\frac{100,1}{100} * \frac{101,8}{100} * 100 - 100 \right) + 0,27 * \left(\frac{104,0}{100} * \frac{94,8}{100} * 100 - 100 \right) + 0,03 \\ * \left(\frac{99,3}{100} * \frac{102,1}{100} * 100 - 100 \right) = -0,7 \%$$

Výše procentního rozdílu odpovídajícího změně Inflace za měsíce říjen 2014 až březen 2015 (INF_{1m} až INF_{6m}) se vypočte dle vzorce:

$$INF_{2Q} = \frac{100 + 0,2}{100} * \frac{100 + 0,3}{100} * \frac{100 - 0,2}{100} * \frac{100 + 0,3}{100} * \frac{100 + 0,3}{100} * \frac{100 - 0,3}{100} - 100 = 0,6\%$$

Indexovaná cena dříví pro druhý kvartál 2015 se vypočte dle vzorce:

$$CD_Q = (1200 + 300) * \frac{100 - 0,7}{100} - 300 * \frac{100 + 0,6}{100} = 1188 \text{ Kč}/m^3$$

Teoretický příklad výpočtu dodatečné fakturace cenových rozdílů dle čl. XVI odst. 5 Smlouvy

Příklad výpočtu dodatečné fakturace cenových rozdílů za první kvartál 2015

Za předpokladu výše vypočtených indexovaných cen dříví pro první a druhý kvartál 2015 a pro uvažovaný objem dodaného dříví v prvním kvartále 2015 dle číselníku ve výši $100m^3$ v dřevině smrk hmotnosti $-0,69 m^3$.

$$F_Q = (1188 - 1228) * 100 = -4000 \text{ Kč}$$

Po vyhlášení Indexů cen dříví za první kvartál 2015 by tedy došlo k vystavení opravného daňového dokladu na částku 4.000 Kč ve prospěch Smluvního partnera.

Příloha č. D3 ke Smlouvě o provádění komplexních lesnických činností a prodeji dříví

POVINNÝ PRODEJ PROSTŘEDNICTVÍM EAD

Tato příloha obsahuje základní zásady povinného prodeje stanoveného objemu vyrobeného dříví smluvním partnerem prostřednictvím elektronického aukčního portálu upraveného v článku XV. odst. 7 Smlouvy.

Roční objem povinného prodeje dříví sortimentu III tř. smrku je uveden v Příloze č. Z2 – Ostatní informace. Smluvní partner se zavazuje každý rok trvání Smlouvy prodat výše uvedené množství dříví formou elektronické aukce, a to v rozdělení po kvartálech dle Přílohy č. Z2 – Ostatní informace.

Lesy ČR poskytnou Smluvnímu partnerovi přístup do EAD. Smluvní partner se zaregistruje do EAD s uživatelským profilem jako prodávající, ve kterém mu bude umožněno zveřejňovat k prodeji své nabídky vyrobeného dříví (dále jen „nabídka“).

Obchod bude realizován formou prodeje předem vyrobených sortimentů III tř. smrku na Lokalitě OM, nebo ES v regionu dané SÚJ. Nabídka bude koncipována jako hromadný prodej, tedy za celkovou cenu. Zájemce bude mít možnost ověřit deklarovaný objem nabízeného dříví vlastním měřením. Výpočet deklarovaného objemu (rozměry hrání, použité koeficienty, případně kusový číselník) zpracuje Smluvní partner jako součást nabídky. Množství nabízeného dříví bude na skládce připraveno v násobcích kapacity odvozní soupravy v jedné nebo více hráních. Dříví musí být uloženo do hrání.

Nabídka aukce bude zadávána Smluvním partnerem v systému EAD průběžně. Všechny nabídky, které budou Smluvním partnerem do systému EAD korektně zadány do 10:00 hodin ve středu, budou zveřejněny po formální kontrole odpovědným pracovníkem KŘ do 16:00 hodin téhož dne. Aukce bude soutěžena následující týden v úterý.

Popis nabídky bude obsahovat:

Předpokládané množství dříví, které je nabízeno k prodeji, a jeho výpočet, kontaktní osobu včetně telefonu, dokumentační fotografie nabízeného dříví, nejméně 2 ks, GPS souřadnice místa skládky nabízeného dříví a podmínky prodeje dříví. Prodej nabízeného dříví se řídí vlastními obchodními podmínkami Smluvního partnera, které tento zveřejní jako součást nabídky.

Parametry aukce:

Součástí zadání aukce je nastavení parametrů aukce, které provede Smluvní partner v prostředí systému EAD, jako typ aukce (holandská, anglická), cenové parametry aukce (vyvolávací, limitní cena u holandské).

Příloha č. P 1 - Pěstební projekt pro rok 2015

1-124 LS Hanušovice

MVO-1181 PŘEDÁVACÍ PROTOKOL PĚST.PRACÍ ZAK. DLE REVÍRŮ A JPRL 01/2015 Proj.rok:2015 LIST 1

Zak	TP	Cen.kód Výk+pdv	Re- vir	Porost (JPRL)	In- dex	Měs. real	Materiál dř. kód mat	Plocha ha	Množství TJ	Cen. MJ	Další požadavky a poznámky lesní správy, revírů vůči dodavateli
-----	----	--------------------	------------	------------------	------------	--------------	-------------------------	--------------	----------------	------------	--------------------------------------------------------------------

U výchovných zásahů do 40 let (prořezávek) je naléhavost 1.

Odběratel: LESY ČESKÉ REPUBLIKY, s.p. Hradec Králové - LS Hanušovice
Dodavatel:

405 1 Zakázka : LS Hanušovice-Králíky Typ projektu: Předaný projekt

011 - Vyklizování ploch po těžbě

011 011 - Úklid a pálení klestu - jehličnatého + listnatého

11 720B 10	1	0,15	100,000 m3
11 720B 14	1	0,20	50,000 m3
11 celkem Sněžník		0,35	150,000

405 1 011 011 celkem podvýkon 0,35 150,000

011 111 - Úklid klestu (bez pálení) - ručně - jehl.+list.

8 527Ca13b	4	0,80	350,000 m3
8 527Da11	4	0,50	270,000 m3
8 627Da11	4	0,35	155,000 m3
8 660Aa11	4	0,05	50,000 m3
8 660Ba11	4	0,05	34,000 m3
8 667Ba13	7	0,30	190,000 m3
8 669Ba12	7	0,50	260,000 m3
8 celkem Vlaské		2,55	1309,000

9 625Ca13	8	1,00	700,000 m3
9 628Aa11b	7	0,20	80,000 m3
9 628Aa11b	7	0,20	90,000 m3
9 629Aa11b	5	0,70	500,000 m3
9 celkem Sklené		2,10	1370,000

10 755E 10	10	1,20	700,000 m3
10 759E 16	10	1,00	500,000 m3
10 celkem Jeřáb		2,20	1200,000

11 714A 11	4	1,00	400,000 m3
11 714B 13	9	1,20	500,000 m3
11 720B 14	1	0,40	200,000 m3
11 celkem Sněžník		2,60	1100,000

12 807Ba10	10	1,08	400,000 m3
12 822Da13	3	1,00	373,000 m3
12 celkem Sušina		2,08	773,000

405 1 011 111 celkem podvýkon 11,53 5752,000

Úrhn: 011 - Vykliz.ploch po těž. 11,88 5902,000

405 1 =====

016 - Zalesňování sadbou

016 212 - První sad.do nepř.půdy-ruční-jamk.prostok.25x25 cm

6 405Aa00 14 4 SM 1250 SML 0,42 1,680 tis

Pozn: r-7

6 414Ca00 14 4 SM 1250 SML 0,85 3,400 tis

Pozn: r-7

6 celkem Nová Seninka 1,27 5,080

7 501D 00z 15 5 SM 1250 SML 0,53 2,150 tis

7 501D 00z 15 5 BK 50250 SML 0,23 1,850 tis

7 502G 00 14 5 SM 1250 SML 0,25 1,000 tis

7 502G 00 14 5 BK 50250 SML 0,12 1,000 tis

7 503A 00 14 5 SM 1250 SML 0,11 0,450 tis

7 503A 00 14 5 BK 50250 SML 0,04 0,350 tis

7 504A 00 14 5 JD 10250 SML 0,09 0,450 tis

7 504C 00 14 4 SM 1250 SML 0,08 0,350 tis

7 509A 00 14 5 SM 1250 SML 0,15 0,450 tis

7 515B 00 14 5 SM 1250 SML 0,45 1,350 tis

7 515B 00 14 5 BK 50250 SML 0,09 0,750 tis

7 520B 00 14 5 BK 50250 SML 0,32 2,600 tis

7 520D 00a 14 5 SM 1250 SML 0,13 0,550 tis

Zpracováno dne 11.12.2014 13:28:4

, Všechna střediska

Zak	TP	Cen.kód Výk+pdv	Re- vir	Porost (JPRL)	In- dex	Měs. real	Materiál dř. kód mat	Plocha ha	Množství TJ	Cen. MJ	Další požadavky a poznámky lesní správy, revírů vůči dodavateli
7		520D 00b	14	5	BK	50250	SML	0,17	1,400	tis
7		522A 00	14	5	SM	1250	SML	0,07	0,250	tis
7		522A 00	14	5	JR	66250	SML	0,02	0,150	tis
7		522Ba00	14	5	BK	50250	SML	0,11	0,900	tis
7		522Ba00	14	5	JR	66250	SML	0,05	0,300	tis
7		522Ba00	14	5	SM	1250	SML	0,90	2,700	tis
7		522Ca00	14	5	SM	1250	SML	0,23	0,700	tis
7		522Ca00	14	5	BK	50250	SML	0,05	0,400	tis
7		526F 00	14	5	SM	1250	SML	0,30	1,200	tis
7		526F 00	14	5	BK	50250	SML	0,10	0,900	tis
7		527B 00	14	5	SM	1550	SML	0,20	0,800	tis
Pozn: genová základna											
7		527B 00	14	5	BK	50250	SML	0,09	0,750	tis
Pozn: genová základna											
7		528B 00	14	5	SM	1250	SML	0,54	1,650	tis
7		528B 00	14	5	BK	50250	SML	0,10	0,800	tis
7		528C 00	14	5	SM	1250	SML	0,71	2,150	tis
7		528C 00	14	5	BK	50250	SML	0,13	1,050	tis
7		celkem Stříbrnice						6,36	29,400	

8		651Ca00	14	4	SM	1250	SML	0,07	0,300	tis
8		651Ca00	14	4	BK	50250	SML	0,03	0,300	tis
8		651Ea00	14	4	SM	1250	SML	0,23	0,950	tis
8		651Ea00	14	4	BK	50250	SML	0,10	0,900	tis
8		652Aa00	13	4	SM	1250	SML	0,04	0,200	tis
8		652Aa00	14	4	SM	1250	SML	0,10	0,400	tis
8		653Aa00	14	4	SM	1250	SML	0,15	0,600	tis
8		655Aa00	14	4	SM	1250	SML	0,38	1,550	tis
8		655Aa00	14	4	BK	50250	SML	0,13	1,200	tis
8		655Ba00	14	4	JD	10260	SML	0,25	1,250	tis
8		656Ba00z	15	4	SM	1250	SML	0,17	0,700	tis
8		656Ba00z	15	4	BK	50250	SML	0,06	0,550	tis
8		656Ca00	13	4	SM	1250	SML	0,15	0,600	tis
8		656Ca00	13	4	BK	50250	SML	0,06	0,500	tis
8		656Da00a	13	4	SM	1250	SML	0,37	1,500	tis
8		656Da00a	13	4	BK	50250	SML	0,05	0,400	tis
8		656Da00a	14	4	BK	50250	SML	0,12	1,000	tis
8		656Da00b	13	4	SM	1250	SML	0,45	1,800	tis
8		656Da00b	14	4	BK	50250	SML	0,22	1,800	tis
8		656Da00z	15	4	SM	1250	SML	0,19	0,800	tis
8		656Da00z	15	4	BK	50250	SML	0,07	0,600	tis
8		656Ga00z	15	4	SM	1250	SML	0,14	0,600	tis
8		656Ga00z	15	4	BK	50250	SML	0,06	0,500	tis
8		657Aa00z	15	4	SM	1250	SML	0,09	0,400	tis
8		657Aa00z	15	4	BK	50250	SML	0,03	0,300	tis
8		658Aa00z	15	4	SM	1250	SML	0,19	0,800	tis
8		658Aa00z	15	4	BK	50250	SML	0,07	0,600	tis
8		659Ba00	14	4	JD	10260	SML	0,20	1,000	tis
8		659Ca00	14	4	SM	1250	SML	0,63	2,550	tis
8		659Ca00	14	4	BK	50250	SML	0,27	2,200	tis
8		662Da00	14	4	SM	1250	SML	0,11	0,450	tis
8		662Da00	14	4	BK	50250	SML	0,06	0,500	tis
8		662Ea00	13	4	SM	1250	SML	0,45	1,800	tis
8		662Ea00	14	4	BK	50250	SML	0,05	0,400	tis
8		665Ca00	14	4	SM	1250	SML	0,18	0,750	tis
8		665Ca00	14	4	BK	50250	SML	0,10	0,800	tis
8		666Aa00	14	4	BK	50250	SML	0,12	1,100	tis
8		667Ea00	13	4	SM	1250	SML	0,05	0,200	tis
8		667Ea00	14	4	SM	1250	SML	0,09	0,400	tis
8		667Fa00	14	4	SM	1250	SML	0,17	0,700	tis
8		668Ca00	13	4	BK	50250	SML	0,05	0,400	tis
8		668Ca00	14	4	SM	1250	SML	0,46	3,700	tis
8		668Ca00	14	4	BK	50250	SML	0,15	1,200	tis
8		669Ca00	14	4	SM	1250	SML	0,29	1,200	tis
8		669Ca00	14	4	SM	1250	SML	0,29	1,200	tis
8		celkem Vlaské						7,69	41,650	

9		602Aa00	14	5	SM	1260	SML	0,14	0,450	tis
9		602Aa00	14	5	BK	50260	SML	0,02	0,200	tis
9		603Ba00	14	5	SM	1260	SML	0,18	0,550	tis
9		603Ba00	14	5	BK	50250	SML	0,05	0,400	tis
9		603Ba00	14	5	JR	66250	SML	0,02	0,150	tis
9		610Da00	14	5	SM	1260	SML	0,14	0,600	tis
9		611Da00	14	5	SM	1260	SML	0,14	0,600	tis
9		611Da00	14	5	BK	50250	SML	0,06	0,500	tis
9		614Ba00a	14	5	SM	1260	SML	0,21	0,750	tis
9		614Ba00a	14	5	BK	50250	SML	0,09	0,750	tis
9		614Ba00b	14	5	SM	1260	SML	0,70	2,450	tis
9		616Ea00	14	5	SM	1260	SML	0,19	0,800	tis
9		616Ea00	14	5	BK	50250	SML	0,09	0,750	tis

Zak	TP	Cen.kód Výk+pdv	Re- vir	Porost (JPRL)	In- dex	Měs. real	Materiál dř. kód mat	Plocha ha	Množství TJ	Cen. MJ	Další požadavky a poznámky lesní správy, revírů vůči dodavateli
9		620Ba00			14	5 SM	1260 SML	0,38	1,150	tis
		Pozn: Brácha									
9		620Ba00			14	5 BK	50250 SML	0,02	0,200	tis
		Pozn: Brácha									
9		620Ba00			14	5 JR	66240 SML	0,10	0,600	tis
		Pozn: Brácha									
9		622Aa00			14	5 SM	1260 SML	0,07	0,250	tis
		Pozn: Brácha									
9		622Ba00			14	5 SM	1260 SML	0,41	1,250	tis
		Pozn: Brácha									
9		622Ba00			14	5 BK	50250 SML	0,08	0,650	tis
		Pozn: Brácha									
9		622Ca00			14	5 SM	1260 SML	1,28	3,850	tis
		Pozn: Brácha									
9		622Ca00			14	5 BK	50250 SML	0,23	1,850	tis
		Pozn: Brácha									
9		625Ca00			14	5 SM	1260 SML	0,76	3,050	tis
9		625Ca00			14	5 BK	50250 SML	0,33	2,650	tis
9		625Da00			14	5 SM	1260 SML	0,70	2,800	tis
9		625Da00			14	5 BK	50250 SML	0,30	2,400	tis
9		626Ba00			14	5 SM	1260 SML	0,49	2,000	tis
9		626Ba00			14	5 BK	50250 SML	0,21	1,700	tis
9		627Aa00			14	5 SM	1260 SML	1,89	7,600	tis
9		627Aa00			14	5 BK	50250 SML	0,81	6,500	tis
9		629Ba00			14	5 SM	1260 SML	0,50	2,000	tis
9		630Aa00			14	5 SM	1260 SML	1,05	4,200	tis
9		630Aa00			14	5 BK	50250 SML	0,45	3,600	tis
9		celkem Sklené						12,09	57,250	
10		752Aa00			13	4 SM	1250 SML	0,16	0,650	tis
10		754B 00			13	4 SM	1250 SML	0,72	2,900	tis
10		755A 00			13	4 SM	1250 SML	0,20	0,800	tis
10		758B 00			14	4 JD	10250 SML	0,14	0,700	tis
10		761Aa00			13	4 SM	1250 SML	0,20	0,800	tis
10		761Ea00			13	4 SM	1250 SML	0,28	1,150	tis
10		761Ea00			13	4 BK	50250 SML	0,19	1,550	tis
10		764B 00			14	4 SM	1250 SML	1,25	5,000	tis
10		764B 00			14	4 BK	50250 SML	0,49	3,950	tis
10		764D 00			14	4 SM	1250 SML	0,61	2,450	tis
10		764D 00			14	4 JD	10250 SML	0,25	1,250	tis
10		764D 00			14	4 BK	50250 SML	0,37	3,000	tis
10		765A 00			14	4 BK	50250 SML	0,70	6,300	tis
10		765C 00			14	4 BK	50250 SML	0,48	4,350	tis
10		766E 00			13	4 SM	1250 SML	0,19	0,800	tis
10		766E 00			13	4 JD	10250 SML	0,15	0,750	tis
10		766E 00			13	4 BK	50250 SML	0,15	1,200	tis
10		769Aa00			13	4 JD	10250 SML	0,31	1,550	tis
10		769Aa00			13	4 BK	50250 SML	0,72	6,500	tis
10		769C 00			14	4 BK	50250 SML	0,04	0,400	tis
10		769C 00			14	4 OL	83240 SML	0,04	0,200	tis
10		770Ca00			13	4 BK	50250 SML	0,10	0,900	tis
10		771Da00			14	4 SM	1250 SML	0,03	0,150	tis
10		771Da00			14	4 BK	50250 SML	0,07	0,600	tis
10		777Aa00			13	4 SM	1250 SML	0,15	0,600	tis
10		778Ba00			14	4 BK	50250 SML	0,10	0,800	tis
10		celkem Jeřáb						8,09	49,300	
11		710Aa00			14	4 SM	1250 SML	0,82	3,300	tis
11		710Aa00			14	4 BK	50250 SML	0,28	2,250	tis
11		710Ba00			14	4 SM	1250 SML	0,67	2,700	tis
11		710Ba00			14	4 BK	50250 SML	0,23	1,850	tis
11		712Ba00			14	5 SM	1250 SML	0,64	1,900	tis
11		712Ba00			14	5 BK	50250 SML	0,11	0,900	tis
11		713A 00			14	5 SM	1250 SML	0,13	0,400	tis
11		713A 00			14	5 BK	50250 SML	0,03	0,250	tis
11		713C 00			14	5 SM	1250 SML	0,34	1,050	tis
11		718Aa00z			15	4 SM	1250 SML	0,37	1,500	tis
11		718Aa00z			15	4 BK	50250 SML	0,12	1,100	tis
11		721A 00			14	4 SM	1250 SML	0,45	1,800	tis
11		721Aa00			14	4 BK	50250 SML	0,10	0,900	tis
11		723Ba00			14	4 SM	1250 SML	0,30	1,200	tis
11		celkem Sněžník						4,59	21,100	
12		819Ea00b			14	4 SM	1250 SML	0,90	3,600	tis
12		819Ea00b			14	4 BK	50250 SML	0,10	0,800	tis
12		820Aa00			14	4 SM	1250 SML	0,90	3,600	tis
12		820Aa00			14	4 BK	50250 SML	0,10	0,800	tis
12		celkem Sušina						2,00	8,800	

Zak	TP	Cen.kód Výk+pdv	Re- vir	Porost (JPRL)	In- dex	Měs. real	Materiál dř. kód mat	Plocha ha	Množství TJ	Cen. MJ	Další požadavky a poznámky lesní správy, revírů vůči dodavateli
405	1	016 212						42,09	212,580		
											celkem podvýkon
		016 213									- První sad.do nepř.půdy-ruční-jamk.prostok.35x35 cm
											12 819Ea00a 14 4 JD 10250 SML 0,34 1,700 tis
											12 819Ea00a 14 4 BK 50250 SML 0,11 0,900 tis
											12 celkem Sušina 0,45 2,600
405	1	016 213						0,45	2,600		celkem podvýkon
		016 217									- První sad.do nepř.půdy-ruční-jamk.obal.25x25 cm
											10 754B 00 13 4 MD 30245 SML 0,18 0,550 tis
											10 764B 00 14 4 MD 30245 SML 0,19 0,600 tis
											10 celkem Jeřáb 0,37 1,150
405	1	016 217						0,37	1,150		celkem podvýkon
		016 612									- Opak.sad.do nepř.půdy-ruční-jamk.prostok.25x25 cm
											7 504Ea01a 12 5 BK 50250 SML 0,10 0,500 tis
											7 508A 01 8 9 JR 66250 SML 0,20 0,600 tis
											7 509Aa01a 8 5 JR 66250 SML 0,13 0,400 tis
											7 514A 01b 8 5 JR 66250 SML 0,14 0,420 tis
											7 514Aa01a 8 5 JR 66250 SML 0,10 0,300 tis
											7 celkem Stříbrnice 0,67 2,220
											8 662Da01a 13 4 SM 1250 SML 0,09 0,300 tis
											8 662Ea01a 13 4 SM 1250 SML 0,30 0,900 tis
											8 666Ca01 12 4 SM 1250 SML 0,08 0,350 tis
											8 666Da01 4 SM 1250 SML 0,08 0,350 tis
											8 667Ea01a 14 4 SM 1250 SML 0,13 0,550 tis
											8 667Ea01a 14 4 BK 50250 SML 0,05 0,450 tis
											8 667Fa01a 10 4 BK 50250 SML 0,02 0,200 tis
											8 669Ca01 6 4 SM 1250 SML 0,29 1,200 tis
											8 669Ca01 6 4 BK 50250 SML 0,13 1,050 tis
											8 celkem Vlaské 1,17 5,350
											9 612Ba01e 10 5 SM 1260 SML 0,05 0,200 tis
											9 612Ca01c 10 5 SM 1260 SML 0,14 0,600 tis
											9 612Ca01c 10 5 BK 50250 SML 0,06 0,250 tis
											9 612Da01 6 5 SM 1260 SML 0,12 0,500 tis
											9 622Ba01 14 5 SM 1260 SML 0,50 1,500 tis
											Pozn: Brácha
											9 625Ba01a 13 5 SM 1260 SML 0,05 0,200 tis
											9 628Aa01a 13 5 SM 1260 SML 0,08 0,350 tis
											9 629Ca01 10 5 SM 1260 SML 0,03 0,150 tis
											9 celkem Sklené 1,03 3,750
											10 755D 01 12 4 SM 1250 SML 0,15 0,600 tis
											10 755D 01 12 4 BK 50250 SML 0,05 0,250 tis
											10 756Aa01 6 4 SM 1250 SML 0,02 0,100 tis
											10 756Aa01 6 4 OL 83250 SML 0,08 0,350 tis
											10 756Ba01a 12 4 SM 1250 SML 0,11 0,450 tis
											10 757Ba01b 12 4 BK 50250 SML 0,10 0,400 tis
											10 757C 01 10 4 SM 1250 SML 0,02 0,100 tis
											10 757C 01 10 4 OL 83250 SML 0,02 0,100 tis
											10 757Da01 10 4 SM 1250 SML 0,07 0,300 tis
											10 757E 01 10 4 SM 1250 SML 0,06 0,250 tis
											10 759E 01 9 4 SM 1250 SML 0,10 0,400 tis
											10 760C 01 10 4 SM 1250 SML 0,10 0,400 tis
											10 762Ba01a 12 4 SM 1250 SML 0,05 0,200 tis
											10 762E 01 9 4 BK 50250 SML 0,04 0,200 tis
											10 762Ea01 9 4 SM 1250 SML 0,11 0,450 tis
											10 766D 01 11 4 BK 50250 SML 0,20 1,600 tis
											10 768Ca12 9 4 BK 50250 SML 0,10 0,800 tis
											10 773E 01 12 4 BK 50250 SML 0,03 0,300 tis
											10 773E 01 12 4 OL 83250 SML 0,02 0,100 tis
											10 776C 01 12 4 SM 1250 SML 0,10 0,400 tis
											10 776C 01 12 4 BK 50250 SML 0,10 0,900 tis
											10 777Ba01a 9 4 OL 83250 SML 0,06 0,250 tis
											10 778Ba01a 9 4 SM 1250 SML 0,05 0,200 tis
											10 778Ba01b 13 4 SM 1250 SML 0,12 0,500 tis
											10 778Ba01b 13 4 KL 53250 SML 0,04 0,250 tis
											10 celkem Jeřáb 1,90 9,850
											11 708B 01a 11 4 SM 1250 SML 0,02 0,100 tis
											11 708B 01a 11 4 JD 10250 SML 0,02 0,100 tis
											11 712Ba01a 8 5 SM 1250 SML 0,35 1,050 tis
											11 713B 01 8 5 SM 1250 SML 0,10 0,300 tis
											11 717A 01 8 5 SM 1250 SML 0,10 0,300 tis
											11 717Ba01b 12 5 SM 1250 SML 0,05 0,150 tis
											11 717Ca01 9 5 SM 1250 SML 0,04 0,150 tis

Zak	TP	Cen.kód Výk+pdv	Re- vir	Porost (JPRL)	In- dex	Měs. real	Materiál dř. kód mat	Plocha ha	Množství TJ	Cen. MJ	Další požadavky a poznámky lesní správy, revírů vůči dodavateli
				11 722B 01	12	5 SM	1250 SML	0,10	0,400	tis
				11 723Ca01a	10	5 SM	1250 SML	0,10	0,400	tis
				11 724Ca01	10	5 SM	1250 SML	0,10	0,300	tis
				11 725B 01a	10	5 JD	10250 SML	0,10	0,500	tis
				11 celkem Sněžník				1,08	3,750	
405	1	016 612		celkem podvýkon				5,85	24,920		
				016 617 - Opak.sad.do nepř.půdy-ruční-jamk.obal.25x25 cm							
				7 508A 01	8	9 SM	1556 SML	0,94	2,300	tis
				7 508B 01	8	9 SM	1256 SML	0,44	1,100	tis
				7 509Aa01a	8	9 SM	1556 SML	0,29	0,700	tis
				7 514A 01b	8	9 SM	1556 SML	0,31	0,750	tis
				7 514Aa01a	8	9 SM	1556 SML	0,10	0,250	tis
				7 515A 01	8	9 SM	1556 SML	0,01	0,030	tis
				7 celkem Stříbrnice				2,09	5,130	
				10 755D 01	12	4 MD	30245 SML	0,05	0,150	tis
				10 756Ba01a	12	4 MD	30245 SML	0,04	0,150	tis
				10 757Ba01b	11	4 MD	30245 SML	0,10	0,300	tis
				10 757Da01	10	4 MD	30245 SML	0,03	0,100	tis
				10 757E 01	10	4 MD	30245 SML	0,04	0,150	tis
				10 778Ba01b	13	4 MD	30245 SML	0,04	0,150	tis
				10 celkem Jeřáb				0,30	1,000	
405	1	016 617		celkem podvýkon				2,39	6,130		
Úrhn:		016		- Zalesňování sadbou				51,15	247,380		
405	1	=====									
		022 - Oplocování mladých lesních porostů									
		=====									
		022 041 - Oplocenky z nov.mat.-drátěná-Drátěná 220/4									
				7 504Aa00	14	4		0,09	0,102	km
				7 526Fa00	14	4		0,30	0,300	km
				7 celkem Stříbrnice				0,39	0,402	
				8 655Aa00	14	4		0,51	0,280	km
				8 655Ba00	14	4		0,25	0,260	km
				8 659Ball	14	4		0,20	0,230	km
				8 celkem Vlaské				0,96	0,770	
				9 625Da12	14	5		0,40	0,270	km
				9 627Aa11	14	5		0,50	0,300	km
				9 celkem Sklené				0,90	0,570	
				10 769Aa00		4		0,31	0,220	km
				10 celkem Jeřáb				0,31	0,220	
				11 710B 00		5		0,90	0,420	km
				11 718A 00z		5		0,86	0,450	km
				11 725B 01a		5		0,50	0,270	km
				11 celkem Sněžník				2,26	1,140	
				12 823Ba07	8	6		0,17	0,100	km
				12 celkem Sušina				0,17	0,100	
405	1	022 041		celkem podvýkon				4,99	3,202		
				022 131 - Oplocenky z nov.mat.-dřevěné-Koliba vysoké 220/3							
				10 758B 00		4		0,14	0,120	km
				10 764D 00		4		0,25	0,280	km
				10 766E 00		4		0,15	0,160	km
				10 769C 00		4		0,08	0,120	km
				10 770Ca00		4		0,10	0,130	km
				10 celkem Jeřáb				0,72	0,810	
405	1	022 131		celkem podvýkon				0,72	0,810		
				022 221 - Rozebírání a likvidace oploc.-drátěné-nad 180 cm							
				11 701C 01a		7		0,12	0,210	km
				11 718B 00z		7		0,15	0,270	km
				11 celkem Sněžník				0,27	0,480	
				12 814Aa15b	5	6		0,31	0,190	km
				12 823Ba07	8	6		0,17	0,100	km
				12 celkem Sušina				0,48	0,290	
405	1	022 221		celkem podvýkon				0,75	0,770		

Zak	TP	Cen.kód Výk+pdv	Re- vir	Porost (JPRL)	In- dex	Měs. real	Materiál dř. kód mat	Plocha ha	Množství TJ	Cen. MJ	Další požadavky a poznámky lesní správy, revírů vůči dodavateli	
022 321 - Rozebírání a likvidace oploc.-dřevěné-nad 180 cm												
				11 701A 09		7		0,15	0,310	km	
				11 701C 10		7		0,10	0,100	km	
				11 718Ja00		7		0,06	0,120	km	
				11 722B 11		7		0,05	0,100	km	
				11 723Ca00		7		0,06	0,120	km	
				11 celkem Sněžník				0,42	0,750		

				12 813Aa01a		6		0,25	0,150	km	
				12 celkem Sušina				0,25	0,150		

405	1	022 321		celkem podvýkon				0,67	0,900			
Úrhn:	022	- Oploc.mlad.les.poros						7,13	5,682			
405	1	=====										

023 - Ochrana mladých lesních porostů proti zvěři

023 122 - Nátěry kultur repelenty-zimní-Morsuvin

12 801Ba08	12 10	73 SML	0,01	0,024	tis
12 802Ba11	9 10	73 SML	0,08	0,320	tis
12 802Ba11	10 10	73 SML	0,06	0,240	tis
12 802Ba13	7 10	73 SML	0,52	1,100	tis
12 802Ba13	8 10	73 SML	0,33	1,050	tis
12 802Ba13	9 10	73 SML	0,10	0,350	tis
12 802Ba13	10 10	73 SML	0,17	0,580	tis
12 802Ba13	11 10	73 SML	0,11	0,400	tis
12 802Ea10	12 10	73 SML	0,01	0,032	tis
12 803Ba07	12 10	73 SML	0,05	0,200	tis
12 803Ba07	13 10	73 SML	0,05	0,200	tis
12 803Ba11	12 10	73 SML	0,05	0,200	tis
12 803Da14	12 10	73 SML	0,22	0,704	tis
12 803Ea13	12 10	73 SML	0,05	0,160	tis
12 805Aa12	12 10	73 SML	0,06	0,144	tis
12 806Ba07	8 10	73 SML	0,05	0,200	tis
12 806Da12	11 10	73 SML	0,52	2,100	tis
12 806Da12	13 10	73 SML	0,08	0,250	tis
12 807Ba09	12 10	73 SML	0,05	0,200	tis
12 807Ca09	8 10	73 SML	0,29	1,010	tis
12 807Ca09	9 10	73 SML	0,13	0,450	tis
12 807Ca09	11 10	73 SML	0,61	2,130	tis
12 807Da09	7 10	73 SML	0,27	0,550	tis
12 807Da09	8 10	73 SML	0,06	0,240	tis
12 807Da12	9 10	73 SML	0,10	0,400	tis
12 808Aa11	9 10	73 SML	0,08	0,320	tis
12 808Aa13	12 10	73 SML	0,03	0,150	tis
12 812Ca06	11 10	73 SML	0,04	0,200	tis
12 812Ca08	11 10	73 SML	0,02	0,100	tis
12 812Ca08	12 10	73 SML	0,03	0,150	tis
12 812Da12	11 10	73 SML	0,13	0,550	tis
12 812Da12	12 10	73 SML	0,06	0,250	tis
12 815Aa11	12 10	73 SML	0,07	0,300	tis
12 815Ba07	11 10	73 SML	0,03	0,150	tis
12 815Ea13	11 10	73 SML	0,19	0,608	tis
12 815Fa13	11 10	73 SML	0,01	0,024	tis
12 816Ba14	11 10	73 SML	0,01	0,024	tis
12 817Aa08	12 10	73 SML	0,02	0,100	tis
12 817Aa08	13 10	73 SML	0,05	0,150	tis
12 817Aa14	8 10	73 SML	0,40	1,200	tis
12 817Aa14	9 10	73 SML	0,31	0,980	tis
12 817Aa14	10 10	73 SML	0,22	0,690	tis
12 817Aa14	11 10	73 SML	0,04	0,160	tis
12 817Aa14	12 10	73 SML	0,13	0,380	tis
12 817Ba07	13 10	73 SML	0,05	0,200	tis
12 817Ba15	10 10	73 SML	1,57	4,900	tis
12 817Ba15	11 10	73 SML	0,05	0,200	tis
12 817Ba15	13 10	73 SML	0,05	0,150	tis
12 817Da08a	12 10	73 SML	0,05	0,200	tis
12 817Da13a	8 10	73 SML	0,10	0,350	tis
12 817Da13a	9 10	73 SML	0,07	0,280	tis
12 817Da13a	10 10	73 SML	0,05	0,150	tis
12 817Da13a	11 10	73 SML	0,30	0,900	tis
12 817Da13a	12 10	73 SML	0,10	0,300	tis
12 818Aa13	11 10	73 SML	0,14	0,600	tis
12 818Ba14	11 10	73 SML	0,08	0,256	tis
12 818Ba14	12 10	73 SML	0,05	0,160	tis
12 818Ba14	13 10	73 SML	0,08	0,190	tis
12 819Ca14	12 10	73 SML	0,10	0,350	tis
12 819Ca14	12 10	73 SML	0,10	0,300	tis
12 819E 00b	14 10	73 SML	1,00	3,800	tis

Zak	TP	Cen.kód Výk+pdv	Re- vir	Porost (JPRL)	In- dex	Měs. real	Materiál dř. kód mat	Plocha ha	Množství TJ	Cen. MJ	Další požadavky a poznámky lesní správy, revírů vůči dodavateli		
				12	819Ea07	11 10	73 SML	0,05	0,150	tis			
				12	820Aa00	14 10	73 SML	1,00	3,800	tis			
				12	820Aa13	9 10	73 SML	0,17	0,680	tis			
				12	820Aa13	11 10	73 SML	0,35	1,050	tis			
				12	820Aa13	12 10	73 SML	0,04	0,100	tis			
				12	820Ba07	13 10	73 SML	0,05	0,200	tis			
				12	820Ba14	8 10	73 SML	0,50	1,750	tis			
				12	820Ba14	9 10	73 SML	0,70	2,450	tis			
				12	820Ba14	10 10	73 SML	1,26	3,680	tis			
				12	820Ba14	11 10	73 SML	0,75	2,800	tis			
				12	820Ba14	12 10	73 SML	0,24	0,900	tis			
				12	820Ba17	7 10	73 SML	0,05	0,160	tis			
				12	820Ba17	8 10	73 SML	0,05	0,190	tis			
				12	820Ba17	9 10	73 SML	0,07	0,250	tis			
				12	820Ba17	12 10	73 SML	0,03	0,100	tis			
				12	821Aa13	9 10	73 SML	0,23	0,770	tis			
				12	821Aa13	10 10	73 SML	0,19	0,750	tis			
				12	821Aa13	11 10	73 SML	0,70	2,700	tis			
				12	821Aa13	12 10	73 SML	0,03	0,100	tis			
				12	821Aa13	13 10	73 SML	0,06	0,250	tis			
				12	821Ba03	9 10	73 SML	0,05	0,200	tis			
				12	821Ba07	9 10	73 SML	0,05	0,200	tis			
				12	821Ba13	10 10	73 SML	0,13	0,500	tis			
				12	821Ba13	11 10	73 SML	0,24	0,750	tis			
				12	821Ba13	12 10	73 SML	0,12	0,500	tis			
				12	821Ba13	13 10	73 SML	0,20	0,700	tis			
				12	821Ca13a	9 10	73 SML	0,10	0,380	tis			
				12	821Ca13a	10 10	73 SML	0,38	1,330	tis			
				12	821Ca13a	11 10	73 SML	0,18	0,630	tis			
				12	821Ca13a	12 10	73 SML	0,02	0,100	tis			
				12	821Da13	12 10	73 SML	0,02	0,100	tis			
				12	823Aa06b	9 10	73 SML	0,04	0,160	tis			
				12	823Aa10	11 10	73 SML	0,04	0,160	tis			
				12	823Aa10	12 10	73 SML	0,02	0,100	tis			
				12	824Aa09	12 10	73 SML	0,05	0,150	tis			
				12	824Ba08b	12 10	73 SML	0,05	0,150	tis			
				12	824Ba12a	9 10	73 SML	0,30	1,000	tis			
				12	824Ba12a	10 10	73 SML	0,06	0,180	tis			
				12	824Ba12a	11 10	73 SML	0,06	0,240	tis			
				12	824Ba12a	12 10	73 SML	0,02	0,100	tis			
				12	824Ba12a	13 10	73 SML	0,05	0,200	tis			
				12	824Ca10	9 10	73 SML	0,15	0,600	tis			
				12	824Ca12	10 10	73 SML	0,23	0,920	tis			
				12	824Ca12	11 10	73 SML	0,05	0,200	tis			
				12	824Ca12	12 10	73 SML	0,05	0,150	tis			
				12	celkem Sušina			19,02	65,536				
405	1	023	122	celkem podvýkon					19,02	65,536			
				023	123	- Nátěry kultur repelenty-zimní-Aversol							
				6	401Aa01	11 10	51 SML	0,50	0,600	tis			
				6	405Aa00	14 10	51 SML	0,42	1,680	tis			
				6	411Ca01	13 10	51 SML	0,30	1,500	tis			
				6	414Ca00	14 10	51 SML	0,85	3,400	tis			
				6	celkem Nová Seninka			2,07	7,180				
				7	502Fa10	11 10	71 SML	0,05	0,200	tis			
				7	502Fa11	10 10	71 SML	0,20	0,800	tis			
				7	502Fa11	11 9	51 SML	0,10	0,400	tis			
				7	502Ga12	10 9	51 SML	0,20	1,200	tis			
				7	502Ga12	10 10	71 SML	0,20	1,200	tis			
				7	502Ha11	10 9	51 SML	0,05	0,400	tis			
				7	502Ha11	10 10	71 SML	0,05	0,400	tis			
				7	502Ha11	12 10	71 SML	0,10	0,400	tis			
				7	503Fa11	10 9	51 SML	0,10	0,400	tis			
				7	503Fa11	10 10	71 SML	0,10	0,400	tis			
				7	504Ba10	10 9	51 SML	0,10	0,500	tis			
				7	504Ba10	10 10	71 SML	0,10	0,500	tis			
				7	504Ca11	11 10	71 SML	0,10	0,400	tis			
				7	504Da10	8 10	71 SML	0,10	0,400	tis			
				7	504Da10	10 9	51 SML	0,10	0,400	tis			
				7	504Fa11	10 9	51 SML	0,10	0,400	tis			
				7	504Fa11	10 10	71 SML	0,10	0,400	tis			
				7	507Ca11	10 9	51 SML	0,25	1,000	tis			
				7	509Da14	11 9	51 SML	0,10	0,400	tis			
				7	509Da14	12 9	51 SML	0,80	1,900	tis			
				7	509Ea13	10 9	51 SML	0,40	1,200	tis			
				7	509Ea13	11 9	51 SML	0,15	0,600	tis			
				7	509Fa12	10 9	51 SML	0,20	0,800	tis			
				7	509Fa13	11 9	51 SML	0,15	0,600	tis			

Zak	TP	Cen.kód Výk+pdv	Re- vir	Porost (JPRL)	In- dex	Měs. real	Materiál dř. kód mat	Plocha ha	Množství TJ	Cen. MJ	Další požadavky a poznámky lesní správy, revírů vůči dodavateli
7		511Ba14		10	9		51 SML	0,15	0,600	tis
7		512Aa09		10	9		51 SML	0,05	0,200	tis
7		513Aa13		10	9		51 SML	0,30	1,200	tis
7		513Aa13		11	9		51 SML	0,10	0,400	tis
7		515Ca10		10	9		51 SML	0,15	0,450	tis
7		515Ca10		11	9		51 SML	0,10	0,400	tis
7		515Ea13		10	9		51 SML	0,15	0,600	tis
7		520Ba12		10	9		51 SML	0,10	0,400	tis
7		526Ba12		11	9		51 SML	0,05	0,200	tis
7		celkem Stříbrnice						5,05	19,750	

8		651Aa14		10	10		51 SML	0,35	1,000	tis
8		651Ba11		5	10		51 SML	0,50	2,000	tis
8		651Ca00		14	10		51 SML	0,10	0,550	tis
8		651Ea00		14	10		51 SML	0,33	1,650	tis
8		651Ea10		12	10		51 SML	0,15	0,500	tis
8		652Aa00		14	10		51 SML	0,10	0,400	tis
8		652Ba08		12	10		51 SML	0,05	0,400	tis
8		652Ba10		12	10		51 SML	0,10	0,500	tis
8		653Aa00		14	10		51 SML	0,15	0,800	tis
8		653Aa05		9	10		51 SML	0,10	0,350	tis
8		653Aa10a		12	10		51 SML	0,04	0,200	tis
8		653Aa13		8	10		51 SML	0,10	0,300	tis
8		653Aa13		10	10		51 SML	0,60	3,000	tis
8		653Aa13		12	10		51 SML	0,05	0,200	tis
8		653Ba10		10	10		51 SML	0,20	0,700	tis
8		653Ba10		12	10		51 SML	0,51	2,700	tis
8		653Ba10		12	10		51 SML	0,04	0,200	tis
8		653Ba13		12	10		51 SML	0,55	2,000	tis
8		653Ca05		10	10		51 SML	0,04	0,200	tis
8		653Ca13		11	10		51 SML	0,40	1,300	tis
8		655Aa00		14	10		51 SML	0,41	2,700	tis
8		655Ba07		5	10		51 SML	0,04	0,200	tis
8		655Ba07		6	10		51 SML	0,04	0,200	tis
8		655Ba07		7	10		51 SML	0,04	0,200	tis
8		655Ba07		8	10		51 SML	0,04	0,200	tis
8		655Ba12		6	10		51 SML	0,39	1,100	tis
8		655Ba12		7	10		51 SML	0,05	0,200	tis
8		655Ba12		8	10		51 SML	0,05	0,200	tis
8		655Ba12		9	10		51 SML	0,04	0,200	tis
8		656Ba11		10	10		51 SML	0,50	1,800	tis
8		656Ca00		13	10		51 SML	0,21	1,100	tis
8		656Ca09		7	10		51 SML	0,10	0,400	tis
8		656Ca09		13	10		51 SML	0,05	0,200	tis
8		656Ca11		8	10		51 SML	0,03	0,400	tis
8		656Da00a		13	10		51 SML	0,42	1,850	tis
8		656Da00a		14	10		51 SML	0,12	1,000	tis
8		656Da00b		13	10		51 SML	0,45	1,800	tis
8		656Da00b		14	10		51 SML	0,22	1,800	tis
8		656Da11b		12	10		51 SML	0,69	3,000	tis
8		657Aa05		11	10		51 SML	0,04	0,200	tis
8		657Aa11		11	10		51 SML	0,36	1,000	tis
8		658Aa12		5	10		51 SML	0,46	1,300	tis
8		658Aa12		6	10		51 SML	0,30	0,900	tis
8		658Aa12		13	10		51 SML	0,36	1,400	tis
8		658Ca05		7	10		51 SML	0,03	0,100	tis
8		658Ca05		9	10		51 SML	0,04	0,100	tis
8		658Ca10		11	10		51 SML	0,36	1,500	tis
8		658Da12		12	10		51 SML	0,15	0,800	tis
8		659Aa05		9	10		51 SML	0,03	0,150	tis
8		659Aa12		13	10		51 SML	0,10	0,400	tis
8		659Ba08		7	10		51 SML	0,04	0,200	tis
8		659Ba08		9	10		51 SML	0,15	0,500	tis
8		659Ba11		6	10		51 SML	0,25	0,800	tis
8		659Ca10		11	10		51 SML	0,04	0,200	tis
8		659Da08		10	10		51 SML	0,04	0,200	tis
8		659Da08		11	10		51 SML	0,04	0,200	tis
8		659Da10		6	10		51 SML	0,20	0,600	tis
8		659Da10		9	10		51 SML	0,04	0,200	tis
8		659Da10		13	10		51 SML	1,31	5,900	tis
8		660Ba05		10	10		51 SML	0,03	0,100	tis
8		660Ba09a		10	10		51 SML	0,09	0,300	tis
8		660Ba09a		11	10		51 SML	0,04	0,200	tis
8		661Aa05		9	10		51 SML	0,10	0,300	tis
8		661Aa05		10	10		51 SML	0,04	0,200	tis
8		661Aa10a		9	10		51 SML	0,04	0,200	tis
8		661Aa10b		9	10		51 SML	0,04	0,200	tis
8		661Ba06		9	10		51 SML	0,20	0,800	tis
8		661Ba06		11	10		51 SML	0,04	0,200	tis
8		661Ba08		9	10		51 SML	0,20	0,500	tis

Zak	TP	Cen.kód Výk+pdv	Re- vir	Porost (JPRL)	In- dex	Měs. real	Materiál dř. kód mat	Plocha ha	Množství TJ	Cen. MJ	Další požadavky a poznámky lesní správy, revírů vůči dodavateli
8		661Ca06a		7	10		51 SML	0,10	0,400	tis
8		661Ca06b		7	10		51 SML	0,04	0,200	tis
8		661Ca06b		9	10		51 SML	0,25	0,800	tis
8		661Ca08b		7	10		51 SML	0,05	0,200	tis
8		661Ca08b		9	10		51 SML	0,15	0,400	tis
8		661Ca11b		7	10		51 SML	0,04	0,200	tis
8		662Aa05a		10	10		51 SML	0,10	0,350	tis
8		662Aa10b		9	10		51 SML	0,50	2,000	tis
8		662Aa11b		9	10		51 SML	0,35	1,000	tis
8		662Ba06a		9	10		51 SML	0,04	0,200	tis
8		662Ba06b		9	10		51 SML	0,35	1,000	tis
8		662Ba10		9	10		51 SML	0,60	2,000	tis
8		662Ba11a		9	10		51 SML	0,40	1,200	tis
8		662Ba11b		9	10		51 SML	0,30	0,900	tis
8		662Ba11b		10	10		51 SML	0,20	0,800	tis
8		662Ca05		9	10		51 SML	0,10	0,300	tis
8		662Ca10a		9	10		51 SML	1,00	3,500	tis
8		662Ca10a		13	10		51 SML	0,40	1,600	tis
8		662Ca10b		9	10		51 SML	0,55	2,000	tis
8		662Da06		9	10		51 SML	0,10	0,400	tis
8		662Da06		10	10		51 SML	0,04	0,100	tis
8		662Da06		12	10		51 SML	0,05	0,200	tis
8		662Da07		9	10		51 SML	0,04	0,200	tis
8		662Da07		10	10		51 SML	0,04	0,200	tis
8		662Da09		11	10		51 SML	0,04	0,200	tis
8		662Da09		13	10		51 SML	0,38	1,500	tis
8		662Da11		13	10		51 SML	0,80	3,200	tis
8		662Ea00		13	10		51 SML	0,45	2,400	tis
8		662Ea08		8	10		51 SML	0,20	0,800	tis
8		662Ea08		9	10		51 SML	0,10	0,400	tis
8		662Ea08		10	10		51 SML	0,04	0,200	tis
8		662Ea12		11	10		51 SML	0,36	1,300	tis
8		662Ea12		13	10		51 SML	0,45	1,800	tis
8		664Ca08		12	10		51 SML	0,05	0,200	tis
8		664Ca12		11	10		51 SML	0,03	0,200	tis
8		664Da09		9	10		51 SML	0,05	0,300	tis
8		664Da16		9	10		51 SML	0,10	0,400	tis
8		664Da16		10	10		51 SML	0,04	0,100	tis
8		665Ca00		14	10		51 SML	0,28	1,550	tis
8		666Aa00		14	10		51 SML	0,12	1,100	tis
8		666Aa10b		12	10		51 SML	0,32	0,800	tis
8		666Ba11		11	10		51 SML	0,43	2,000	tis
8		666Ca11		12	10		51 SML	0,10	0,400	tis
8		666Ea09		12	10		51 SML	0,15	0,500	tis
8		667Ba16		10	10		51 SML	0,05	0,200	tis
8		667Ca06		8	10		51 SML	0,30	1,500	tis
8		667Ca06		9	10		51 SML	0,05	0,300	tis
8		667Ca06		10	10		51 SML	0,05	0,400	tis
8		667Ea00		13	10		51 SML	0,05	0,200	tis
8		667Ea00		14	10		51 SML	0,09	0,400	tis
8		667Ea09		9	10		51 SML	0,04	0,200	tis
8		667Fa00		14	10		51 SML	0,17	0,700	tis
8		667Fa06		10	10		51 SML	0,15	0,400	tis
8		668Aa09		12	10		51 SML	0,21	0,600	tis
8		668Ba11a		11	10		51 SML	0,54	1,800	tis
8		668Ba11a		11	10		51 SML	0,60	2,500	tis
8		668Ca00		13	10		51 SML	0,05	0,400	tis
8		668Ca00		14	10		51 SML	0,34	1,700	tis
8		669Aa06a		6	10		51 SML	0,04	0,200	tis
8		669Aa06a		7	10		51 SML	0,05	0,300	tis
8		669Aa06a		8	10		51 SML	0,15	0,500	tis
8		669Aa06a		10	10		51 SML	0,15	0,500	tis
8		669Aa15		10	10		51 SML	0,15	0,500	tis
8		669Aa15		11	10		51 SML	0,04	0,200	tis
8		669Ba06		8	10		51 SML	0,15	0,400	tis
8		669Ba06		10	10		51 SML	0,04	0,200	tis
8		669Ca00		14	10		51 SML	0,29	1,200	tis
8		celkem Vlaské						27,54	111,950		-----
9		601Aa12		12	9		51 SML	0,50	2,000	tis
9		601Ba13		11	9		51 SML	0,50	1,100	tis
9		601Ca12b		10	9		51 SML	0,30	1,000	tis
9		601Ea14		10	9		51 SML	0,70	4,500	tis
9		602Ba13		8	9		51 SML	1,15	4,200	tis
9		602Ca13		10	9		51 SML	0,65	3,000	tis
9		602Da14		11	9		51 SML	0,60	2,200	tis
9		602Ea14		11	9		51 SML	0,47	0,900	tis
9		607Aa14		12	9		51 SML	0,90	2,000	tis
9		607Da14		10	9		51 SML	0,40	1,900	tis
9		609Aa13		10	9		51 SML	0,52	2,500	tis

Zak	TP	Cen.kód Výk+pdv	Re- vir	Porost (JPRL)	In- dex	Měs. real	Materiál dř. kód mat	Plocha ha	Množství TJ	Cen. MJ	Další požadavky a poznámky lesní správy, revírů vůči dodavateli
9		609Aa13	12	9			51 SML	1,50	5,000	tis
9		610Ba14	11	9			51 SML	1,00	4,000	tis
9		612Aa14	11	9			51 SML	2,08	8,000	tis
9		612Ba10a	10	9			51 SML	0,30	1,400	tis
9		615Ba14	10	9			51 SML	0,20	0,600	tis
9		616Aa10	8	9			51 SML	0,50	2,000	tis
9		616Ea16	7	9			51 SML	0,10	0,500	tis
9		620Ba00	14	10			51 SML	0,50	1,950	tis
9		622Aa00	14	10			51 SML	0,07	0,250	tis
9		622Ba00	14	10			51 SML	0,49	1,900	tis
9		622Ca00	14	10			51 SML	1,51	5,150	tis
9		622Ca08	8	10			51 SML	1,00	4,500	tis
9		623Ba11a	8	10			51 SML	1,50	5,000	tis
9		623Ba12	8	10			51 SML	0,30	0,950	tis
9		624Aa12	10	10			51 SML	1,00	4,000	tis
9		625Da12	8	9			51 SML	1,20	4,000	tis
9		627Aa11	8	9			51 SML	0,20	0,500	tis
9		629Ba13a	12	9			51 SML	0,30	0,800	tis
9		629Ba13b	13	9			51 SML	0,30	1,200	tis
9		629Ca09	9	9			51 SML	0,70	4,000	tis
9		630Aa07	9	9			51 SML	0,10	0,250	tis
9		630Aa07	9	9			51 SML	0,11	0,440	tis
9		630Aa11	13	9			51 SML	0,20	0,800	tis
9		630Ba05	9	9			51 SML	0,15	0,350	tis
9		celkem Sklené						22,00	82,840	
10		663Aa06	10	9			51 SML	0,04	0,200	tis
10		663Aa06	12	9			51 SML	0,05	0,300	tis
10		663Aa11	11	9			51 SML	0,08	0,400	tis
10		663Ba09	11	9			51 SML	0,08	0,300	tis
10		751Aa04b	7	9			51 SML	0,18	0,880	tis
10		753Aa10	9	9			51 SML	0,15	0,600	tis
10		753Aa10	10	9			51 SML	0,15	0,650	tis
10		753Ba10	9	9			51 SML	0,15	0,600	tis
10		753Ba10	10	9			51 SML	0,15	0,650	tis
10		753Da09	9	9			51 SML	0,05	0,200	tis
10		753Da09	10	9			51 SML	0,08	0,400	tis
10		754Aa06b	9	9			51 SML	0,05	0,200	tis
10		754Aa06b	10	9			51 SML	0,05	0,200	tis
10		754Ba06b	9	9			51 SML	0,12	0,480	tis
10		754Ba06b	10	9			51 SML	0,04	0,160	tis
10		754Ba10	9	9			51 SML	0,23	1,000	tis
10		754Ba10	10	9			51 SML	0,06	0,300	tis
10		755Aa13	13	9			51 SML	0,40	3,200	tis
10		755Ca10	9	9			51 SML	0,07	0,250	tis
10		755Ca10	10	9			51 SML	0,10	0,450	tis
10		755Ca13	10	9			51 SML	0,31	1,200	tis
10		756Ba11b	10	9			51 SML	0,05	0,200	tis
10		756Ba11b	12	9			51 SML	0,25	2,000	tis
10		756Ca13	7	9			51 SML	0,10	0,360	tis
10		756Ca14	11	9			51 SML	0,04	0,200	tis
10		757Aa00z	14	9			51 SML	0,07	0,450	tis
10		757Ba11a	10	9			51 SML	0,30	1,650	tis
10		757Ba11b	11	9			51 SML	0,42	2,100	tis
10		757Ba11b	12	9			51 SML	0,05	0,300	tis
10		757Ca09	10	9			51 SML	0,06	0,350	tis
10		757Ca09	11	9			51 SML	0,10	0,600	tis
10		757Da11	10	9			51 SML	0,09	0,450	tis
10		757Ea10a	10	9			51 SML	0,12	0,650	tis
10		757Ea15	10	9			51 SML	0,18	0,670	tis
10		759Ba05	7	9			51 SML	0,17	0,550	tis
10		759Ba05	10	9			51 SML	0,04	0,150	tis
10		759Da09	10	9			51 SML	0,07	0,280	tis
10		759Ea05	9	9			51 SML	0,05	0,200	tis
10		759Ea07	9	9			51 SML	0,03	0,120	tis
10		759Ea15	11	9			51 SML	0,05	0,400	tis
10		760Ca12	9	9			51 SML	0,05	0,200	tis
10		760Ca12	10	9			51 SML	0,15	1,200	tis
10		760Ca12	11	9			51 SML	0,20	1,600	tis
10		760Ca12	12	9			51 SML	0,50	4,000	tis
10		760Ca15	10	9			51 SML	0,12	0,700	tis
10		761Aa07	9	9			51 SML	0,05	0,200	tis
10		761Aa07	10	9			51 SML	0,04	0,160	tis
10		761Aa10	13	9			51 SML	0,70	5,600	tis
10		761Ba10	10	9			51 SML	0,36	2,140	tis
10		761Ca09	12	9			51 SML	0,05	0,400	tis
10		761E 00	13	9			51 SML	0,19	1,550	tis
10		761Ea14	10	9			51 SML	0,03	0,120	tis
10		761Fa10	9	9			51 SML	0,07	0,260	tis
10		761Fa10	11	9			51 SML	0,05	0,400	tis

Zak	TP	Cen.kód Výk+pdv	Re- vir	Porost (JPRL)	In- dex	Měs. real	Materiál dř. kód mat	Plocha ha	Množství TJ	Cen. MJ	Další požadavky a poznámky lesní správy, revírů vůči dodavateli
				10 761Fa10	12	9	51 SML	0,20	1,600	tis
				10 762Ba10	12	9	51 SML	0,10	0,800	tis
				10 762Ca08a	9	9	51 SML	0,01	0,040	tis
				10 762Ca08b	8	9	51 SML	0,01	0,040	tis
				10 762Ca08b	9	9	51 SML	0,02	0,080	tis
				10 762Ca10b	9	9	51 SML	0,05	0,200	tis
				10 762Ca10b	10	9	51 SML	0,02	0,150	tis
				10 762Da10	5	9	51 SML	0,14	0,520	tis
				10 762Da10	12	9	51 SML	0,05	0,200	tis
				10 762Ea12	9	9	51 SML	0,04	0,120	tis
				10 762Ea12	10	9	51 SML	0,08	0,320	tis
				10 762Ea12	11	9	51 SML	0,07	0,500	tis
				10 762Ea12	12	9	51 SML	0,30	2,400	tis
				10 763Da05	9	9	51 SML	0,05	0,150	tis
				10 763Da05	11	9	51 SML	0,04	0,200	tis
				10 763Da06	10	9	51 SML	0,05	0,200	tis
				10 764Aa10a	13	9	51 SML	0,25	2,000	tis
				10 764B 00	14	9	51 SML	0,49	3,950	tis
				10 764Ba09	10	9	51 SML	0,04	0,160	tis
				10 764D 00	14	9	51 SML	0,37	3,000	tis
				10 765A 00	14	9	51 SML	0,70	6,300	tis
				10 765Ba05	9	9	51 SML	0,05	0,200	tis
				10 765C 00	14	9	51 SML	0,48	4,350	tis
				10 765Ca04	7	9	51 SML	0,02	0,080	tis
				10 766Ca03	10	9	51 SML	0,06	0,240	tis
				10 766Da12	9	9	51 SML	0,05	0,200	tis
				10 766Da12	11	9	51 SML	0,35	2,600	tis
				10 766Da15	11	9	51 SML	0,25	2,000	tis
				10 766E 00	13	9	51 SML	0,15	1,200	tis
				10 766Ea00z	12	9	51 SML	0,15	0,900	tis
				10 766Ea10a	11	9	51 SML	0,23	1,650	tis
				10 766Ea12	10	9	51 SML	0,08	0,320	tis
				10 766Ea12	11	9	51 SML	1,30	9,800	tis
				10 766Ea12	13	9	51 SML	0,11	0,900	tis
				10 768Aa08	7	9	51 SML	0,06	0,240	tis
				10 768Aa08	10	9	51 SML	0,03	0,120	tis
				10 768Aa08	11	9	51 SML	0,05	0,400	tis
				10 768Aa10	9	9	51 SML	0,05	0,200	tis
				10 768Ba08	7	9	51 SML	0,09	0,330	tis
				10 768Ba08	10	9	51 SML	0,06	0,240	tis
				10 768Ba08	12	9	51 SML	0,05	0,400	tis
				10 768Ca12	7	9	51 SML	0,02	0,070	tis
				10 768Ca12	9	9	51 SML	0,08	0,320	tis
				10 768Ca12	10	9	51 SML	0,05	0,400	tis
				10 768Ca12	11	9	51 SML	0,09	0,320	tis
				10 769Aa00	13	9	51 SML	0,72	6,500	tis
				10 769Aa10	7	9	51 SML	0,13	0,570	tis
				10 769Aa10	8	9	51 SML	0,03	0,120	tis
				10 769Aa10	10	9	51 SML	0,06	0,240	tis
				10 769Aa10	12	9	51 SML	0,08	0,650	tis
				10 769Aa10	13	9	51 SML	0,35	2,800	tis
				10 769Ba13	9	9	51 SML	0,05	0,250	tis
				10 769Ba13	12	9	51 SML	0,11	1,000	tis
				10 769Da08	9	9	51 SML	0,03	0,150	tis
				10 769Da10	7	9	51 SML	0,17	0,650	tis
				10 769Da10	8	9	51 SML	0,09	0,360	tis
				10 769Da10	10	9	51 SML	0,03	0,100	tis
				10 769Da10	11	9	51 SML	0,06	0,400	tis
				10 770Aa05	7	9	51 SML	0,12	0,410	tis
				10 770Aa05	9	9	51 SML	0,03	0,150	tis
				10 770Aa05	10	9	51 SML	0,03	0,100	tis
				10 770Ba09	8	9	51 SML	0,03	0,150	tis
				10 770Ba09	10	9	51 SML	0,02	0,100	tis
				10 770Ba11	6	9	51 SML	0,10	0,800	tis
				10 771Ba04	12	9	51 SML	0,05	0,200	tis
				10 771Ba08	8	9	51 SML	0,04	0,160	tis
				10 771Ba08	9	9	51 SML	0,03	0,100	tis
				10 771Ba08	10	9	51 SML	0,05	0,200	tis
				10 771Ba11	7	9	51 SML	0,08	0,300	tis
				10 771Ba11	9	9	51 SML	0,05	0,250	tis
				10 771Ba11	12	9	51 SML	0,24	0,200	tis
				10 771Ca03	7	9	51 SML	0,12	0,440	tis
				10 771Ca03	8	9	51 SML	0,13	0,470	tis
				10 771Ca10a	8	9	51 SML	0,03	0,110	tis
				10 771Ca10a	10	9	51 SML	0,04	0,200	tis
				10 771Ca10a	12	9	51 SML	0,04	0,350	tis
				10 771Da00	14	9	51 SML	0,07	0,600	tis
				10 771Da04	10	9	51 SML	0,05	0,150	tis
				10 771Da10	7	9	51 SML	0,04	0,140	tis
				10 771Da10	10	9	51 SML	0,11	0,500	tis

Zak	TP	Cen.kód Výk+pdv	Re- vir	Porost (JPRL)	In- dex	Měs. real	Materiál dř. kód mat	Plocha ha	Množství TJ	Cen. MJ	Další požadavky a poznámky lesní správy, revírů vůči dodavateli
10		771Da10	11	9			51 SML	0,06	0,400	tis
10		771Da10	12	9			51 SML	0,12	0,950	tis
10		771Da10	13	9			51 SML	0,40	3,200	tis
10		772Ba08	7	9			51 SML	0,11	0,430	tis
10		772Ba08	8	9			51 SML	0,02	0,070	tis
10		772Ba08	9	9			51 SML	0,10	0,400	tis
10		772Ba08	12	9			51 SML	0,03	0,250	tis
10		772Ba10	8	9			51 SML	0,02	0,070	tis
10		772Ba10	10	9			51 SML	0,08	0,320	tis
10		772Ba10	12	9			51 SML	0,03	0,250	tis
10		772Ba10	13	9			51 SML	0,05	0,400	tis
10		773Aa03	7	9			51 SML	0,04	0,150	tis
10		773Ea10a	7	9			51 SML	0,05	0,260	tis
10		773Ea10a	12	9			51 SML	0,03	0,150	tis
10		773Fa08a	9	9			51 SML	0,05	0,200	tis
10		773Fa08a	12	9			51 SML	0,03	0,250	tis
10		773Ga09	10	9			51 SML	0,05	0,200	tis
10		775Aa05a	10	9			51 SML	0,03	0,150	tis
10		775Aa05a	11	9			51 SML	0,03	0,150	tis
10		775Aa05a	12	9			51 SML	0,04	0,350	tis
10		775Aa07	9	9			51 SML	0,03	0,150	tis
10		775Aa07	12	9			51 SML	0,03	0,300	tis
10		776Ba10a	9	9			51 SML	0,08	0,360	tis
10		776Ba10a	11	9			51 SML	0,05	0,350	tis
10		776Ca00z		9			51 SML	0,10	0,800	tis
10		776Ca10	13	9			51 SML	0,43	2,400	tis
10		776Da00z	11	9			51 SML	0,30	1,200	tis
10		777Aa11	7	9			51 SML	0,10	0,450	tis
10		777Aa11	13	9			51 SML	0,16	1,450	tis
10		778Ba08a	11	9			51 SML	0,05	0,400	tis
10		778Ba08b	11	9			51 SML	0,05	0,400	tis
10		778Ba11b	9	9			51 SML	0,09	0,360	tis
10		778Ba11b	10	9			51 SML	0,05	0,400	tis
10		778Ba11b	11	9			51 SML	0,06	0,400	tis
10		778Ca14	13	9			51 SML	0,14	1,200	tis
10		celkem Jeřáb						20,88	132,330	
11		702Ba11	8	9			51 SML	0,07	0,300	tis
11		704Ca06	8	9			51 SML	0,10	0,300	tis
11		704Ca06	12	9			51 SML	0,04	0,200	tis
11		705Aa10	12	9			51 SML	0,05	0,150	tis
11		705Fa05	11	9			51 SML	0,07	0,200	tis
11		706Aa05	7	9			51 SML	0,42	1,550	tis
11		706Aa09	8	9			51 SML	0,05	0,200	tis
11		706Aa13	8	9			51 SML	0,14	0,400	tis
11		706Ba16	9	9			51 SML	0,22	0,600	tis
11		708Ba09	11	9			51 SML	0,08	0,300	tis
11		712Aa13	8	9			51 SML	0,10	0,300	tis
11		712Aa17	10	9			51 SML	0,15	0,600	tis
11		712Ba11	8	9			51 SML	2,12	6,050	tis
11		713Ba08	12	9			51 SML	0,06	0,200	tis
11		713Ba13	10	9			51 SML	0,05	0,200	tis
11		713Ca13	6	9			51 SML	0,25	1,050	tis
11		715Aa14	8	9			51 SML	0,12	0,300	tis
11		717Aa15	8	9			51 SML	0,10	0,400	tis
11		717Aa15	12	9			51 SML	0,05	0,150	tis
11		717Ba16	12	9			51 SML	0,05	0,150	tis
11		718Ha09b	12	9			51 SML	0,04	0,200	tis
11		718Ja06c	8	9			51 SML	0,08	0,300	tis
11		719Ba04	12	9			51 SML	0,07	0,300	tis
11		722Ba12	10	9			51 SML	0,08	0,300	tis
11		722Ba12	12	9			51 SML	0,13	0,400	tis
11		723Ca10	10	9			51 SML	0,22	0,450	tis
11		724Aa09	8	9			51 SML	0,05	0,200	tis
11		724Ca09	8	9			51 SML	0,11	0,450	tis
11		724Ca12	6	9			51 SML	0,16	0,600	tis
11		724Ca12	10	9			51 SML	0,53	1,750	tis
11		724Da11	8	9			51 SML	0,32	1,350	tis
11		724Da16	10	9			51 SML	0,04	0,200	tis
11		724Ea12	8	9			51 SML	0,07	0,250	tis
11		725Ba10	10	9			51 SML	0,07	0,250	tis
11		725Ca10	11	9			51 SML	0,06	0,200	tis
11		726Ba06b	8	9			51 SML	0,17	0,650	tis
11		727Aa11b	8	9			51 SML	0,05	0,200	tis
11		727Ba12b	8	9			51 SML	0,10	0,250	tis
11		728Aa13	9	9			51 SML	0,10	0,300	tis
11		728Ba10	9	9			51 SML	0,05	0,200	tis
11		728Ca11	9	9			51 SML	0,22	0,750	tis
11		celkem Sněžník						7,01	23,150	

Zak	TP	Cen.kód Výk+pdv	Re- vir	Porost (JPRL)	In- dex	Měs. real	Materiál dř. kód mat	Plocha ha	Množství TJ	Cen. MJ	Další požadavky a poznámky lesní správy, revírů vůči dodavateli
405	1	023 123		celkem podvýkon				84,55	377,200		
		023 133		- Postřiky kultur repelenty-letní-Aversol							
				7 502Ca11	5	8	52 SML	0,80	1,600	tis
				7 507Ba13	13	8	52 SML	0,30	1,600	tis
				7 507Ba13	13	8	52 SML	0,30	1,600	tis
				7 508Aa15a	9	8	52 SML	0,20	0,400	tis
				7 508Aa17	8	8	52 SML	0,20	0,300	tis
				7 509Aa17	8	8	52 SML	0,30	0,400	tis
				7 509Ba17b	8	8	52 SML	0,30	0,500	tis
				7 510Aa13	7	8	52 SML	1,00	1,500	tis
				7 511Aa11	13	8	52 SML	0,20	1,600	tis
				7 514Aa17	9	8	52 SML	0,30	0,500	tis
				7 515Aa17b	8	8	52 SML	0,20	0,300	tis
				7 516Aa16a	9	8	52 SML	0,15	0,200	tis
				7 516Ba13	8	8	52 SML	0,10	0,200	tis
				7 517Aa16a	9	8	52 SML	0,10	0,200	tis
				7 520Ca13a	12	8	52 SML	0,20	0,700	tis
				7 522Aa14	7	8	52 SML	0,50	1,000	tis
				7 522Aa14	8	8	52 SML	0,70	1,000	tis
				7 522Ba13	8	8	52 SML	1,00	3,000	tis
				7 522Ba13	9	8	52 SML	0,20	0,500	tis
				7 522Ba13	10	8	52 SML	0,30	0,600	tis
				7 522Ca14	8	8	52 SML	0,80	2,400	tis
				7 522Ca14	9	8	52 SML	0,10	0,400	tis
				7 524Aa12	8	8	52 SML	0,30	1,200	tis
				7 524Aa12	9	8	52 SML	0,10	0,400	tis
				7 524Aa12	10	8	52 SML	0,30	1,200	tis
				7 524Aa12	10	8	52 SML	0,25	1,000	tis
				7 524Ba12	8	8	52 SML	0,20	0,800	tis
				7 524Ba12	10	8	52 SML	0,40	1,600	tis
				7 527Ba10	13	8	52 SML	0,20	1,600	tis
				7 celkem Stříbrnice				10,00	28,300		-----
				9 601Ba13	11	7	52 SML	2,00	6,000	tis
				9 602Ca13	11	7	52 SML	0,60	2,000	tis
				9 603B 00	14	7	52 SML	0,25	1,100	tis
				9 603Ba13	8	7	52 SML	1,20	3,000	tis
				9 603Ca13a	10	7	52 SML	0,50	1,500	tis
				9 605Aa16	8	7	52 SML	2,50	6,000	tis
				9 605Ca16	9	7	52 SML	0,55	2,000	tis
				9 606Aa17	9	7	52 SML	0,20	0,900	tis
				9 606Aa17	10	7	52 SML	0,30	1,300	tis
				9 606Aa17	11	7	52 SML	0,50	2,200	tis
				9 614B 00a	14	7	52 SML	0,30	1,700	tis
				9 620Ba17	9	6	51 SML	0,60	2,500	tis
				9 620Da14	8	6	51 SML	2,00	4,000	tis
				9 621Ca10	8	6	51 SML	1,00	1,700	tis
				9 622Ba15	8	6	51 SML	3,50	5,000	tis
				9 622Ca08	10	6	51 SML	0,95	3,000	tis
				9 622Ca08	12	6	51 SML	0,50	1,500	tis
				9 624Aa12	10	6	51 SML	1,00	3,000	tis
				9 624Ba13	9	6	51 SML	1,00	3,000	tis
				9 624Ba13	10	6	51 SML	1,00	3,000	tis
				9 627Aa11	10	7	52 SML	0,15	0,500	tis
				9 627Aa11	11	7	52 SML	0,50	1,300	tis
				9 629Ba13a	12	7	52 SML	0,36	0,700	tis
				9 629Ca09	9	7	52 SML	0,70	1,500	tis
				9 629Ca09	10	7	52 SML	0,30	1,200	tis
				9 celkem Sklené				22,46	59,600		-----
				10 751Aa04b	7	6	51 SML	0,18	0,880	tis
				10 753Aa10	9	6	51 SML	0,15	0,600	tis
				10 753Aa10	10	6	51 SML	0,15	0,650	tis
				10 753Ba10	9	6	51 SML	0,15	0,600	tis
				10 753Ba10	10	6	51 SML	0,15	0,650	tis
				10 753Da09	9	6	51 SML	0,05	0,200	tis
				10 753Da09	10	6	51 SML	0,08	0,400	tis
				10 754Aa06b	9	6	51 SML	0,05	0,200	tis
				10 754Aa06b	10	6	51 SML	0,05	0,200	tis
				10 754Ba06b	9	6	51 SML	0,12	0,480	tis
				10 754Ba06b	10	6	51 SML	0,04	0,160	tis
				10 754Ba10	9	6	51 SML	0,23	1,000	tis
				10 754Ba10	10	6	51 SML	0,06	0,300	tis
				10 755Aa13	13	6	51 SML	0,40	3,200	tis
				10 755Ca10	9	6	51 SML	0,07	0,250	tis
				10 755Ca10	10	6	51 SML	0,10	0,450	tis
				10 755Ca13	10	6	51 SML	0,31	1,200	tis
				10 756Ba11b	10	6	51 SML	0,05	0,200	tis
				10 756Ba11b	12	6	51 SML	0,25	2,000	tis

Zak	TP	Cen.kód Výk+pdv	Re- vir	Porost (JPRL)	In- dex	Měs. real	Materiál dř. kód mat	Plocha ha	Množství TJ	Cen. MJ	Další požadavky a poznámky lesní správy, revírů vůči dodavateli	
				10	756Ca13	7	6	51 SML	0,10	0,360	tis	
				10	756Ca14	11	6	51 SML	0,04	0,200	tis	
				10	757Aa00z	14	6	51 SML	0,07	0,450	tis	
				10	757Ba11a	10	6	51 SML	0,30	1,650	tis	
				10	757Ba11b	11	6	51 SML	0,42	2,100	tis	
				10	757Ba11b	12	6	51 SML	0,05	0,300	tis	
				10	757Ca09	10	6	51 SML	0,06	0,350	tis	
				10	757Ca09	11	6	51 SML	0,10	0,600	tis	
				10	757Da11	10	6	51 SML	0,09	0,450	tis	
				10	757Ea10a	10	6	51 SML	0,12	0,650	tis	
				10	757Ea15	10	6	51 SML	0,18	0,670	tis	
				10	759Ba05	7	6	51 SML	0,17	0,550	tis	
				10	759Ba05	10	6	51 SML	0,04	0,150	tis	
				10	759Da09	10	6	51 SML	0,07	0,280	tis	
				10	759Ea05	9	6	51 SML	0,05	0,200	tis	
				10	759Ea07	9	6	51 SML	0,03	0,120	tis	
				10	759Ea15	11	6	51 SML	0,05	0,400	tis	
				10	760Ca12	9	6	51 SML	0,05	0,200	tis	
				10	760Ca12	10	6	51 SML	0,15	1,200	tis	
				10	760Ca12	11	6	51 SML	0,20	1,600	tis	
				10	760Ca12	12	6	51 SML	0,50	4,000	tis	
				10	760Ca15	10	6	51 SML	0,12	0,700	tis	
				10	761Aa07	9	6	51 SML	0,05	0,200	tis	
				10	761Aa07	10	6	51 SML	0,04	0,160	tis	
				10	761Aa10	13	6	51 SML	0,70	5,600	tis	
				10	761Ba10	10	6	51 SML	0,36	2,140	tis	
				10	761Ca09	12	6	51 SML	0,05	0,400	tis	
				10	761E 00	13	6	51 SML	0,19	1,550	tis	
				10	761Ea14	10	6	51 SML	0,03	0,120	tis	
				10	761Fa10	9	6	51 SML	0,07	0,260	tis	
				10	761Fa10	11	6	51 SML	0,05	0,400	tis	
				10	761Fa10	12	6	51 SML	0,20	1,600	tis	
				10	762Ba10	12	6	51 SML	0,10	0,800	tis	
				10	762Ca08a	9	6	51 SML	0,01	0,040	tis	
				10	762Ca08b	8	6	51 SML	0,01	0,040	tis	
				10	762Ca08b	9	6	51 SML	0,02	0,080	tis	
				10	762Ca10b	9	6	51 SML	0,05	0,200	tis	
				10	762Ca10b	10	6	51 SML	0,02	0,150	tis	
				10	762Da10	5	6	51 SML	0,14	0,520	tis	
				10	762Da10	12	6	51 SML	0,05	0,200	tis	
				10	762Ea12	9	6	51 SML	0,04	0,120	tis	
				10	762Ea12	10	6	51 SML	0,08	0,320	tis	
				10	762Ea12	11	6	51 SML	0,07	0,500	tis	
				10	762Ea12	12	6	51 SML	0,30	2,400	tis	
				10	763Da05	9	6	51 SML	0,05	0,150	tis	
				10	763Da05	11	6	51 SML	0,04	0,200	tis	
				10	763Da06	10	6	51 SML	0,05	0,200	tis	
				10	764Aa10a	13	6	51 SML	0,25	2,000	tis	
				10	764B 00	14	6	51 SML	0,49	3,950	tis	
				10	764Ba09	10	6	51 SML	0,04	0,160	tis	
				10	764D 00	14	6	51 SML	0,37	3,000	tis	
				10	765A 00	14	6	51 SML	0,70	6,300	tis	
				10	765Ba05	9	6	51 SML	0,05	0,200	tis	
				10	765C 00	14	6	51 SML	0,48	4,350	tis	
				10	765Ca04	7	6	51 SML	0,02	0,080	tis	
				10	766Ca03	10	6	51 SML	0,06	0,240	tis	
				10	766Da12	9	6	51 SML	0,05	0,200	tis	
				10	766Da12	11	6	51 SML	0,35	2,600	tis	
				10	766Da15	11	6	51 SML	0,25	2,000	tis	
				10	766E 00	13	6	51 SML	0,15	1,200	tis	
				10	766Ea00z	12	6	51 SML	0,15	0,900	tis	
				10	766Ea10a	11	6	51 SML	0,23	1,650	tis	
				10	766Ea12	10	6	51 SML	0,08	0,320	tis	
				10	766Ea12	11	6	51 SML	1,30	9,800	tis	
				10	766Ea12	13	6	51 SML	0,11	0,900	tis	
				10	768Aa08	7	6	51 SML	0,06	0,240	tis	
				10	768Aa08	10	6	51 SML	0,03	0,120	tis	
				10	768Aa08	11	6	51 SML	0,05	0,400	tis	
				10	768Aa10	9	6	51 SML	0,05	0,200	tis	
				10	768Ba08	7	6	51 SML	0,09	0,330	tis	
				10	768Ba08	10	6	51 SML	0,06	0,240	tis	
				10	768Ba08	12	6	51 SML	0,05	0,400	tis	
				10	768Ca12	7	6	51 SML	0,02	0,070	tis	
				10	768Ca12	9	6	51 SML	0,08	0,320	tis	
				10	768Ca12	10	6	51 SML	0,05	0,400	tis	
				10	768Ca12	11	6	51 SML	0,09	0,320	tis	
				10	769Aa00	13	6	51 SML	0,72	6,500	tis	
				10	769Aa10	7	6	51 SML	0,13	0,570	tis	
				10	769Aa10	8	6	51 SML	0,03	0,120	tis	
				10	769Aa10	10	6	51 SML	0,06	0,240	tis	

Zak	TP	Cen. kód Výk+pdv	Re- vir	Porost (JPRL)	In- dex	Měs. real	Materiál dř. kód mat	Plocha ha	Množství TJ	Cen. MJ	Další požadavky a poznámky lesní správy, revírů vůči dodavateli
				10 769Aa10	12	6	51 SML	0,08	0,650	tis
				10 769Aa10	13	6	51 SML	0,35	2,800	tis
				10 769Ba13	9	6	51 SML	0,05	0,250	tis
				10 769Ba13	12	6	51 SML	0,11	1,000	tis
				10 769Da08	9	6	51 SML	0,03	0,150	tis
				10 769Da10	7	6	51 SML	0,17	0,650	tis
				10 769Da10	8	6	51 SML	0,09	0,360	tis
				10 769Da10	10	6	51 SML	0,03	0,100	tis
				10 769Da10	11	6	51 SML	0,06	0,400	tis
				10 770Aa05	7	6	51 SML	0,12	0,410	tis
				10 770Aa05	9	6	51 SML	0,03	0,150	tis
				10 770Aa05	10	6	51 SML	0,03	0,100	tis
				10 770Ba09	8	6	51 SML	0,03	0,150	tis
				10 770Ba09	10	6	51 SML	0,02	0,100	tis
				10 770Ba11	6	6	51 SML	0,10	0,800	tis
				10 771Ba04	12	6	51 SML	0,05	0,200	tis
				10 771Ba08	8	6	51 SML	0,04	0,160	tis
				10 771Ba08	9	6	51 SML	0,03	0,100	tis
				10 771Ba08	10	6	51 SML	0,05	0,200	tis
				10 771Ba11	7	6	51 SML	0,08	0,300	tis
				10 771Ba11	9	6	51 SML	0,05	0,250	tis
				10 771Ba11	12	6	51 SML	0,24	0,200	tis
				10 771Ca03	7	6	51 SML	0,12	0,440	tis
				10 771Ca03	8	6	51 SML	0,13	0,470	tis
				10 771Ca10a	8	6	51 SML	0,03	0,110	tis
				10 771Ca10a	10	6	51 SML	0,04	0,200	tis
				10 771Ca10a	12	6	51 SML	0,04	0,350	tis
				10 771Da00	14	6	51 SML	0,07	0,600	tis
				10 771Da04	10	6	51 SML	0,05	0,150	tis
				10 771Da10	7	6	51 SML	0,04	0,140	tis
				10 771Da10	10	6	51 SML	0,11	0,500	tis
				10 771Da10	11	6	51 SML	0,06	0,400	tis
				10 771Da10	12	6	51 SML	0,12	0,950	tis
				10 771Da10	13	6	51 SML	0,40	3,200	tis
				10 772Ba08	7	6	51 SML	0,11	0,430	tis
				10 772Ba08	8	6	51 SML	0,02	0,070	tis
				10 772Ba08	9	6	51 SML	0,10	0,400	tis
				10 772Ba08	12	6	51 SML	0,03	0,250	tis
				10 772Ba10	8	6	51 SML	0,02	0,070	tis
				10 772Ba10	10	6	51 SML	0,08	0,320	tis
				10 772Ba10	12	6	51 SML	0,03	0,250	tis
				10 772Ba10	13	6	51 SML	0,05	0,400	tis
				10 773Aa03	7	6	51 SML	0,04	0,150	tis
				10 773Ea10a	7	6	51 SML	0,05	0,260	tis
				10 773Ea10a	12	6	51 SML	0,03	0,150	tis
				10 773Fa08a	9	6	51 SML	0,05	0,200	tis
				10 773Fa08a	12	6	51 SML	0,03	0,250	tis
				10 773Ga09	10	6	51 SML	0,05	0,200	tis
				10 775Aa05a	10	6	51 SML	0,03	0,150	tis
				10 775Aa05a	11	6	51 SML	0,03	0,150	tis
				10 775Aa05a	12	6	51 SML	0,04	0,350	tis
				10 775Aa07	9	6	51 SML	0,03	0,150	tis
				10 775Aa07	12	6	51 SML	0,03	0,300	tis
				10 776Ba10a	9	6	51 SML	0,08	0,360	tis
				10 776Ba10a	11	6	51 SML	0,05	0,350	tis
				10 776Ca00z		6	51 SML	0,10	0,800	tis
				10 776Ca10	13	6	51 SML	0,43	2,400	tis
				10 776Da00z	11	6	51 SML	0,30	1,200	tis
				10 777Aa11	7	6	51 SML	0,10	0,450	tis
				10 777Aa11	13	6	51 SML	0,16	1,450	tis
				10 778Ba08a	11	6	51 SML	0,05	0,400	tis
				10 778Ba08b	11	6	51 SML	0,05	0,400	tis
				10 778Ba11b	9	6	51 SML	0,09	0,360	tis
				10 778Ba11b	10	6	51 SML	0,05	0,400	tis
				10 778Ba11b	11	6	51 SML	0,06	0,400	tis
				10 778Ca14	13	6	51 SML	0,14	1,200	tis
				10 celkem Jeřáb				20,63	131,130		-----
				11 702Ba11	8	7	52 SML	0,07	0,300	tis
				11 704Ca06	8	7	52 SML	0,10	0,300	tis
				11 704Ca06	12	7	52 SML	0,04	0,200	tis
				11 705Aa10	12	7	52 SML	0,05	0,150	tis
				11 705Fa05	11	7	52 SML	0,07	0,200	tis
				11 706Aa09	8	7	52 SML	0,05	0,200	tis
				11 706Aa13	8	7	52 SML	0,14	0,400	tis
				11 706Ba16	9	7	52 SML	0,22	0,600	tis
				11 708Ba09	11	7	52 SML	0,08	0,300	tis
				11 709Aa09		7	52 SML	1,00	0,500	tis
				11 711Aa05	12	7	52 SML	0,04	0,150	tis
				11 711Aa08	9	7	52 SML	0,11	0,350	tis

Zak	TP	Cen. kód Výk+pdv	Re- vir	Porost (JPRL)	In- dex	Měs. real	Materiál dř. kód mat	Plocha ha	Množství TJ	Cen. MJ	Další požadavky a poznámky lesní správy, revírů vůči dodavateli
11		711Aa08		12	7		52 SML	0,04	0,200	tis
11		711Ba06		8	7		52 SML	0,05	0,200	tis
11		711Ba09		7	7		52 SML	0,15	0,450	tis
11		711Ba12b		8	7		52 SML	0,21	0,700	tis
11		711Ba12b		9	7		52 SML	0,05	0,200	tis
11		712Aa13		8	7		52 SML	0,10	0,300	tis
11		712Aa17		10	7		52 SML	0,15	0,600	tis
11		712Ba11		8	7		52 SML	2,54	10,200	tis
11		713Ba08		12	7		52 SML	0,06	0,200	tis
11		713Ba13		10	7		52 SML	0,05	0,200	tis
11		713Ca13		6	7		52 SML	0,25	1,050	tis
11		715Aa14		7			52 SML	4,00	2,500	tis
11		715Aa14		8	7		52 SML	0,12	0,300	tis
11		716Aa11		7			52 SML	2,00	1,500	tis
11		717Aa15		8	7		52 SML	0,10	0,400	tis
11		717Aa15		12	7		52 SML	0,05	0,150	tis
11		717Ba16		12	7		52 SML	0,05	0,150	tis
11		718Ha09b		12	7		52 SML	0,04	0,200	tis
11		718Ja06c		8	7		52 SML	0,08	0,300	tis
11		719Ba04		12	7		52 SML	0,07	0,300	tis
11		722Ba12		10	7		52 SML	0,08	0,300	tis
11		722Ba12		12	7		52 SML	0,13	0,400	tis
11		723Ca10		10	7		52 SML	0,22	0,450	tis
11		724Aa09		8	7		52 SML	0,05	0,200	tis
11		724Ba12		7			52 SML	1,00	0,500	tis
11		724Ba17a		7			52 SML	2,00	1,800	tis
11		724Ba17b		7			52 SML	2,00	1,500	tis
11		724Ca09		8	7		52 SML	0,11	0,450	tis
11		724Ca12		6	7		52 SML	0,16	0,600	tis
11		724Ca12		10	7		52 SML	0,53	1,750	tis
11		724Da11		8	7		52 SML	0,32	1,350	tis
11		724Da16		10	7		52 SML	0,04	0,200	tis
11		724Ea12		8	7		52 SML	0,07	0,250	tis
11		725Ba10		10	7		52 SML	0,07	0,250	tis
11		725Ca10		11	7		52 SML	0,06	0,200	tis
11		726Ba06b		8	7		52 SML	0,17	0,650	tis
11		727Aa11b		8	7		52 SML	0,05	0,200	tis
11		727Ba12a		7			52 SML	2,00	1,500	tis
11		727Ba12b		7			52 SML	2,00	1,500	tis
11		727Ba12b		8	7		52 SML	0,10	0,250	tis
11		727Ca12		7			52 SML	1,00	0,500	tis
11		728Aa13		9	7		52 SML	0,10	0,300	tis
11		728Ba10		9	7		52 SML	0,05	0,200	tis
11		728Ca11		9	7		52 SML	0,22	0,750	tis
11		729Aa17		7			52 SML	2,00	1,500	tis
11		729Ca11a		7			52 SML	1,00	0,500	tis
11		729Ca17a		7			52 SML	3,00	2,500	tis
11		729Ca17b		7			52 SML	3,00	2,000	tis
11		730Ba17		7			52 SML	5,00	4,000	tis
11		celkem	Sněžník					38,66	50,300	
12		801Aa17		7			51 SML	0,02	0,060	tis
12		801Ba17a		7			51 SML	0,08	0,240	tis
12		803Ba07		7	7		51 SML	0,04	0,120	tis
12		803Ba07		9	7		51 SML	0,05	0,200	tis
12		803Ba07		12	7		51 SML	0,05	0,200	tis
12		803Ba07		13	7		51 SML	0,05	0,200	tis
12		803Ba11		12	7		51 SML	0,05	0,200	tis
12		803Ca08		9	7		51 SML	0,27	1,040	tis
12		803Ca08		10	7		51 SML	0,10	0,300	tis
12		803Da14		10	7		51 SML	1,49	4,470	tis
12		804Aa17a		7			51 SML	0,10	0,300	tis
12		804Ba17a		7			51 SML	0,10	0,300	tis
12		804Ca17a		7			51 SML	0,02	0,060	tis
12		805Aa12		7			51 SML	1,00	3,000	tis
12		805Aa17a		7			51 SML	0,02	0,060	tis
12		805Ba15		7			51 SML	0,02	0,060	tis
12		805Ba17a		7			51 SML	0,08	0,240	tis
12		806Da12		11	7		51 SML	0,52	2,100	tis
12		807Ba09		12	6		51 SML	0,05	0,200	tis
12		808Aa13		12	6		51 SML	0,03	0,150	tis
12		809Ba10		8	7		51 SML	0,02	0,060	tis
12		809Ca09		7			51 SML	0,02	0,060	tis
12		809Ca17		7			51 SML	0,02	0,060	tis
12		810Aa17b		7			51 SML	0,10	0,300	tis
12		810Ba15		7			51 SML	0,10	0,300	tis
12		811Aa15		7			51 SML	0,10	0,300	tis
12		811Aa17a		7			51 SML	0,10	0,300	tis
12		811Ba13		7			51 SML	0,02	0,060	tis
12		811Ba17		7			51 SML	0,02	0,060	tis

Zak	TP	Cen.kód Výk+pdv	Re- vir	Porost (JPRL)	In- dex	Měs. real	Materiál dř. kód mat	Plocha ha	Množství TJ	Cen. MJ	Další požadavky a poznámky lesní správy, revírů vůči dodavateli	
				12	812Ca06	11	7	51 SML	0,04	0,200	tis
				12	812Ca08	11	7	51 SML	0,02	0,100	tis
				12	812Ca08	12	7	51 SML	0,03	0,150	tis
				12	812Da12	11	7	51 SML	0,13	0,550	tis
				12	812Da12	12	7	51 SML	0,06	0,250	tis
				12	815Aa11	12	6	51 SML	0,07	0,300	tis
				12	815Ba07	11	6	51 SML	0,03	0,150	tis
				12	816Aa14a		7	51 SML	0,10	0,300	tis
				12	816Ba14		7	51 SML	0,10	0,300	tis
				12	817Aa08	12	6	51 SML	0,02	0,100	tis
				12	817Ba15	11	6	51 SML	0,05	0,200	tis
				12	817Da08a	12	6	51 SML	0,05	0,200	tis
				12	818Aa13	11	6	51 SML	0,14	0,600	tis
				12	819Ca14	12	6	51 SML	0,10	0,350	tis
				12	819Ea07	11	6	51 SML	0,05	0,150	tis
				12	820Aa13	11	6	51 SML	0,35	1,050	tis
				12	820Ba14	12	6	51 SML	0,24	0,900	tis
				12	821Aa13	12	6	51 SML	0,03	0,100	tis
				12	821Ba13	11	6	51 SML	0,24	0,750	tis
				12	821Ba13	12	6	51 SML	0,12	0,500	tis
				12	821Ca13a	12	6	51 SML	0,02	0,100	tis
				12	821Da13	12	7	51 SML	0,02	0,100	tis
				12	823Aa10	12	6	51 SML	0,02	0,100	tis
				12	824Aa09	12	6	51 SML	0,05	0,150	tis
				12	824Ba08b	12	6	51 SML	0,05	0,150	tis
				12	824Ba12a	12	6	51 SML	0,02	0,100	tis
				12	824Ca12	12	6	51 SML	0,05	0,150	tis
				12	celkem Sušina				6,84	23,050	
405	1	023	133	celkem podvýkon					98,59	292,380	
Úrhn:	023	- Ochrana mlad.LP-zvěř						202,16	735,116		
405	1	=====										
024 - Ochrana mladých lesních porostů proti bušení												
=====												
024 013 - Ozínání - ručně - v ploškách průměr 80 cm												
				6	401Aa01	11	7		0,50	0,600	tis
				6	433Da01	10	7		0,30	1,200	tis
				6	celkem Nová Seninka				0,80	1,800	
				7	502Fa11	11	6		0,10	0,400	tis
				7	507Aa01	10	7		0,40	1,200	tis
				7	508Aa01a	10	7		4,00	12,000	tis
				7	508Ba01	9	7		0,30	0,900	tis
				7	511Aa01	13	7		0,48	1,500	tis
				7	511Ba01	13	7		0,48	1,500	tis
				7	511Ca01	13	7		0,37	1,500	tis
				7	520Ca01b	11	7		0,95	3,000	tis
				7	520Ca1a	11	7		1,00	3,000	tis
				7	520Da01a	12	7		0,40	1,600	tis
				7	520Da01b	14	7		0,13	0,550	tis
				7	celkem Stříbrnice				8,61	27,150	
				8	651Aa14	10	6		0,35	1,000	tis
				8	651Ca00	14	6		0,10	0,550	tis
				8	651Ea00	14	6		0,33	1,650	tis
				8	651Ea10	12	6		0,15	0,500	tis
				8	651Ea12	9	6		0,10	0,400	tis
				8	651Ea12	12	6		0,10	0,450	tis
				8	652Aa00	14	6		0,10	0,400	tis
				8	652Aa12	12	6		1,20	5,000	tis
				8	652Ba08	12	6		0,05	0,400	tis
				8	652Ba10	12	6		0,10	0,500	tis
				8	653Aa00	14	6		0,15	0,800	tis
				8	653Aa05	9	6		0,10	0,350	tis
				8	653Aa10a	12	6		0,04	0,200	tis
				8	653Aa13	8	6		0,10	0,300	tis
				8	653Aa13	10	6		0,60	3,000	tis
				8	653Aa13	12	6		0,05	0,200	tis
				8	653Ba10	10	6		0,20	0,700	tis
				8	653Ba13	12	6		0,55	2,000	tis
				8	653Ca05	10	6		0,04	0,200	tis
				8	653Ca13	11	6		0,40	1,300	tis
				8	654Aa10	12	6		0,10	0,300	tis
				8	654Aa10	12	6		0,30	0,900	tis
				8	655Aa00	14	6		0,51	2,700	tis
				8	655Ba00	14	6		0,20	1,000	tis
				8	655Ba00	14	6		0,25	1,250	tis
				8	655Ba07	6	6		0,04	0,200	tis

Zak	TP	Cen.kód Výk+pdv	Re- vir	Porost (JPRL)	In- dex	Měs. real	Materiál dř. kód mat	Plocha ha	Množství TJ	Cen. MJ	Další požadavky a poznámky lesní správy, revírů vůči dodavateli
				8 655Ba07	7 6			0,04	0,200	tis
				8 655Ba07	8 6			0,04	0,200	tis
				8 655Ba12	7 6			0,05	0,200	tis
				8 655Ba12	8 6			0,05	0,200	tis
				8 655Ba12	9 6			0,04	0,200	tis
				8 656Ba00z	15 6			0,23	1,250	tis
				8 656Ba11	10 6			0,50	1,800	tis
				8 656Ca00	13 6			0,21	1,100	tis
				8 656Ca09	7 6			0,10	0,300	tis
				8 656Ca09	13 6			0,05	0,200	tis
				8 656Ca11	8 6			0,03	0,100	tis
				8 656Da00a	13 6			0,42	1,850	tis
				8 656Da00a	14 6			0,12	1,000	tis
				8 656Da00b	13 6			0,45	1,800	tis
				8 656Da00b	14 6			0,22	1,800	tis
				8 656Da00z	15 6			0,26	1,400	tis
				8 656Da11b	12 6			0,69	3,000	tis
				8 656Ga00z	15 6			0,20	1,100	tis
				8 657Aa00z	15 6			0,12	0,700	tis
				8 657Aa05	11 6			0,04	0,200	tis
				8 657Aa11	11 6			0,36	1,000	tis
				8 657Aa11	12 6			0,85	3,000	tis
				8 658Aa00z	15 6			0,26	1,400	tis
				8 658Aa12	13 6			0,36	1,400	tis
				8 658Ca05	7 6			0,03	0,100	tis
				8 658Ca05	9 6			0,04	0,100	tis
				8 658Ca10	11 6			0,36	1,500	tis
				8 658Da12	12 6			0,15	0,800	tis
				8 659Aa05	9 6			0,03	0,150	tis
				8 659Aa12	13 6			0,10	0,400	tis
				8 659Ba00	14 6			0,20	1,000	tis
				8 659Ba08	7 6			0,04	0,200	tis
				8 659Ba08	9 6			0,15	0,500	tis
				8 659Ca00	14 6			0,90	4,750	tis
				8 659Ca10	11 6			0,04	0,200	tis
				8 659Da08	10 6			0,04	0,200	tis
				8 659Da08	11 6			0,04	0,200	tis
				8 659Da10	9 6			0,04	0,200	tis
				8 659Da10	13 6			1,31	5,900	tis
				8 660Ba05	10 6			0,03	0,100	tis
				8 660Ba09a	10 6			0,09	0,300	tis
				8 660Ba09a	11 6			0,04	0,200	tis
				8 661Aa05	9 6			0,10	0,300	tis
				8 661Aa10a	9 6			0,04	0,200	tis
				8 661Aa10b	9 6			0,04	0,200	tis
				8 661Ba06	9 6			0,20	0,800	tis
				8 661Ba06	11 6			0,04	0,200	tis
				8 661Ba08	9 6			0,20	0,500	tis
				8 661Ca06a	7 6			0,10	0,300	tis
				8 661Ca06b	7 6			0,04	0,200	tis
				8 661Ca06b	9 6			0,25	0,800	tis
				8 661Ca08b	7 6			0,05	0,300	tis
				8 661Ca08b	9 6			0,15	0,400	tis
				8 662Aa05a	10 6			0,10	0,350	tis
				8 662Aa10b	9 6			0,50	2,000	tis
				8 662Ba06a	9 6			0,04	0,200	tis
				8 662Ba06b	9 6			0,35	1,000	tis
				8 662Ba10	9 6			0,60	2,000	tis
				8 662Ba11a	9 6			0,40	1,200	tis
				8 662Ba11b	9 6			0,30	0,900	tis
				8 662Ba11b	10 6			0,20	0,800	tis
				8 662Ca05	9 6			0,10	0,300	tis
				8 662Ca10a	9 6			1,00	3,500	tis
				8 662Ca10a	13 6			0,40	1,600	tis
				8 662Ca10a	13 6			0,40	1,600	tis
				8 662Ca10b	9 6			0,55	2,000	tis
				8 662Da06	9 6			0,10	0,400	tis
				8 662Da06	10 6			0,04	0,100	tis
				8 662Da06	12 6			0,05	0,200	tis
				8 662Da07	9 6			0,04	0,200	tis
				8 662Da07	10 6			0,04	0,200	tis
				8 662Da09	11 6			0,04	0,200	tis
				8 662Da09	13 6			0,38	1,500	tis
				8 662Da09	13 6			0,38	1,500	tis
				8 662Da11	13 6			0,80	3,200	tis
				8 662Da11	13 6			0,80	3,200	tis
				8 662Ea00	13 6			0,45	2,400	tis
				8 662Ea08	8 6			0,20	0,800	tis
				8 662Ea08	9 6			0,10	0,400	tis
				8 662Ea08	10 6			0,04	0,200	tis

Zpracováno dne 11.12.2014 13:28: [REDACTED]

, Všechna střediska

Zak	TP	Cen.kód Výk+pdv	Re- vir	Porost (JPRL)	In- dex	Měs. real	Materiál dř. kód mat	Plocha ha	Množství TJ	Cen. MJ	Další požadavky a poznámky lesní správy, revírů vůči dodavateli
				8 662Ea12	11	6		0,36	1,300	tis
				8 664Ca08	7	6		0,04	0,200	tis
				8 664Ca08	12	6		0,05	0,200	tis
				8 664Ca12	11	6		0,03	0,200	tis
				8 664Da09	9	6		0,05	0,300	tis
				8 664Da16	9	6		0,10	0,400	tis
				8 664Da16	10	6		0,04	0,100	tis
				8 665Ca00	14	6		0,28	1,550	tis
				8 666Aa00	14	6		0,12	1,100	tis
				8 666Aa10b	12	6		0,32	0,800	tis
				8 666Ba11	11	6		0,43	2,000	tis
				8 666Ca11	12	6		0,10	0,400	tis
				8 666Ea09	12	6		0,15	0,100	tis
				8 667Ba16	10	6		0,05	0,200	tis
				8 667Ca06	9	6		0,05	0,300	tis
				8 667Ca06	10	6		0,05	0,400	tis
				8 667Ea00	13	6		0,05	0,200	tis
				8 667Ea00	14	6		0,09	0,400	tis
				8 667Ea09	9	6		0,04	0,200	tis
				8 667Fa00	14	6		0,17	0,700	tis
				8 667Fa06	10	6		0,15	0,400	tis
				8 668Aa09	12	6		0,21	0,600	tis
				8 668Ba11a	11	6		0,54	1,800	tis
				8 668Ca00	13	6		0,05	0,400	tis
				8 668Ca00	14	6		0,34	1,800	tis
				8 669Aa06a	7	6		0,05	0,300	tis
				8 669Aa06a	10	6		0,15	0,500	tis
				8 669Aa15	10	6		0,15	0,500	tis
				8 669Aa15	11	6		0,04	0,200	tis
				8 669Ba06	10	6		0,04	0,200	tis
				8 669Ca00	14	6		0,29	1,200	tis
				8 celkem Vlaské				29,72	123,550	
				9 601Aa12	12	7		0,25	1,000	tis
				9 601Ca12b	10	7		0,30	0,900	tis
				9 601Ea14	11	7		0,80	3,500	tis
				9 602Aa00	14	7		0,16	0,550	tis
				9 602Ca13	10	7		0,65	2,200	tis
				9 603Ba00	14	7		0,25	1,100	tis
				9 603Ca13a	10	7		0,22	0,500	tis
				9 604Aa17	8	7		0,50	1,500	tis
				9 607Aa14	12	7		0,90	2,000	tis
				9 607Ba10	10	7		0,35	0,900	tis
				9 609Aa13	12	7		1,50	5,500	tis
				9 610Da00	14	7		0,14	0,600	tis
				9 611Da00	14	7		0,20	0,950	tis
				9 612Aa14	11	7		2,08	8,100	tis
				9 612Ba01e	10	7		0,05	0,200	tis
				9 612Ca01c	10	7		0,20	1,150	tis
				9 612Da01	6	7		0,12	0,500	tis
				9 614Ba00a	14	7		0,30	3,300	tis
				9 614Ba01b	14	7		0,70	1,700	tis
				9 616Aa00	14	7		0,10	0,400	tis
				9 616Aa05	11	7		0,20	0,400	tis
				9 616Aa10	8	7		0,30	1,000	tis
				9 616Aa10	10	7		0,50	0,600	tis
				9 616Aa10	11	7		0,20	0,400	tis
				9 616Ba00	14	7		0,18	1,950	tis
				9 616Ea00	14	7		0,28	1,450	tis
				9 618Ba09a	9	7		0,50	1,000	tis
				9 620Ba00	14	7		0,50	1,950	tis
				9 620Da14	8	7		1,80	6,000	tis
				9 622Aa00	14	7		0,07	0,250	tis
				9 622Ba00	14	7		0,49	1,900	tis
				9 622Ba15	8	7		3,00	9,000	tis
				9 622Ca00	14	7		1,51	5,150	tis
				9 622Ca06	8	7		2,60	9,000	tis
				9 623Ba11	8	7		1,50	6,000	tis
				9 624Aa12	10	7		1,00	4,000	tis
				9 625Ba01a	13	7		0,05	0,200	tis
				9 625Ca00	14	7		1,09	7,150	tis
				9 625Da00	14	7		1,00	4,500	tis
				9 625Da12	8	7		1,20	4,000	tis
				9 627Aa00	14	7		2,70	14,100	tis
				9 627Aa11	11	7		0,44	1,200	tis
				9 628Aa01a	8	7		0,08	0,250	tis
				9 628Ba11a	10	7		0,30	0,900	tis
				9 629Ba00	14	7		0,50	2,000	tis
				9 629Ba13a	12	7		0,26	0,700	tis
				9 629Ca01b	10	7		0,03	0,100	tis

Zpracováno dne 11.12.2014 13:28: [REDACTED]

, Všechna střediska

Zak	TP	Cen.kód Výk+pdv	Re- vir	Porost (JPRL)	In- dex	Měs. real	Materiál dř. kód mat	Plocha ha	Množství TJ	Cen. MJ	Další požadavky a poznámky lesní správy, revírů vůči dodavateli
				9 629Ca09	8	7		1,10	5,550	tis
				9 630Aa00	14	7		1,50	7,800	tis
				9 celkem Sklené				34,65	135,050	

				11 706Aa05	8	7		0,14	0,500	tis
				11 706Aa09	8	7		0,15	0,600	tis
				11 706Aa13	7	7		0,20	0,620	tis
				11 706Aa13	8	7		0,14	0,480	tis
				11 706Ba05	7	7		0,11	0,330	tis
				11 706Ba05	8	7		0,06	0,200	tis
				11 706Ba05	10	7		0,05	0,150	tis
				11 706Ba16	6	7		0,10	0,250	tis
				11 706Ba16	8	7		0,22	0,850	tis
				11 706Ba16	9	7		0,31	0,930	tis
				11 706Ba16	11	7		0,22	0,660	tis
				11 707Aa09	8	7		0,26	0,830	tis
				11 707Aa09	9	7		0,16	0,520	tis
				11 708Aa13	8	7		0,11	0,350	tis
				11 708Aa13	10	7		0,07	0,250	tis
				11 708Ba09	11	7		0,08	0,250	tis
				11 709Aa14	13	7		0,18	0,700	tis
				11 710Aa12	14	7		1,10	4,000	tis
				11 710Aa12	8	7		0,21	0,550	tis
				11 710Aa12	9	7		0,17	0,520	tis
				11 710Aa12	13	7		0,15	0,550	tis
				11 710Ba00	14	7		0,90	3,600	tis
				11 710Ba07	7	7		0,12	0,310	tis
				11 711Aa08	9	7		0,11	0,300	tis
				11 711Aa08	11	7		0,08	0,240	tis
				11 711Aa16	8	7		0,24	0,740	tis
				11 711Aa16	9	7		0,10	0,310	tis
				11 711Aa16	11	7		0,13	0,410	tis
				11 711Ba06	8	7		0,35	1,100	tis
				11 711Ba09	7	7		0,15	0,410	tis
				11 711Ba09	9	7		0,26	0,800	tis
				11 711Ba12b	7	7		0,12	0,320	tis
				11 711Ba12b	8	7		0,15	0,470	tis
				11 711Ba12b	9	7		0,16	0,450	tis
				11 712Aa13	8	7		0,29	0,850	tis
				11 712Aa17	9	7		0,19	0,650	tis
				11 712Aa17	10	7		0,76	2,430	tis
				11 712Ba11	14	7		0,64	2,200	tis
				11 712Ba11	8	7		2,64	9,250	tis
				11 712Ba11	9	7		0,17	0,520	tis
				11 712Ba11	10	7		0,13	0,400	tis
				11 713Aa08	14	7		0,16	0,550	tis
				11 713Ba05	10	7		0,13	0,350	tis
				11 713Ba08	8	7		0,10	0,310	tis
				11 713Ba08	9	7		0,11	0,300	tis
				11 713Ba08	10	7		0,16	0,510	tis
				11 713Ba10	8	7		0,21	0,700	tis
				11 713Ba10	13	7		0,06	0,200	tis
				11 713Ba13	8	7		0,25	0,610	tis
				11 713Ba13	10	7		0,32	1,000	tis
				11 713Ca13	14	7		0,34	1,200	tis
				11 713Ca13	8	7		0,18	0,420	tis
				11 713Ca13	12	7		0,20	0,620	tis
				11 714Aa13	10	7		0,07	0,220	tis
				11 715Aa14	8	7		0,12	0,350	tis
				11 717Aa15	8	7		0,16	0,510	tis
				11 717Aa15	9	7		0,06	0,220	tis
				11 717Aa15	10	7		0,08	0,250	tis
				11 717Ba05	13	7		0,08	0,220	tis
				11 717Ca08	9	7		0,08	0,220	tis
				11 718Ga11	10	6		0,07	0,200	tis
				11 718Ja06c	8	7		0,08	0,250	tis
				11 719Aa06a	11	6		0,07	0,210	tis
				11 719Ca12	13	7		0,05	0,200	tis
				11 721Aa13	14	7		0,20	0,700	tis
				11 722Aa08	13	7		0,06	0,200	tis
				11 722Ba09	8	7		0,12	0,360	tis
				11 722Ba12	10	7		0,08	0,240	tis
				11 723Ba10	13	7		0,07	0,550	tis
				11 723Ba10	14	7		0,30	1,100	tis
				11 723Ca10	9	7		0,13	0,410	tis
				11 723Ca10	10	7		0,22	0,700	tis
				11 723Ca10	13	7		0,07	0,250	tis
				11 724Ca09	8	7		0,11	0,350	tis
				11 724Ca12	9	7		0,21	0,680	tis
				11 724Ca12	10	7		0,53	1,730	tis

Zak	TP	Cen.kód Výk+pdv	Re- vir	Porost (JPRL)	In- dex	Měs. real	Materiál dř. kód mat	Plocha ha	Množství TJ	Cen. MJ	Další požadavky a poznámky lesní správy, revírů vůči dodavateli		
11				724Da11	8	7		0,21	0,620	tis		
11				724Da11	9	7		0,16	0,510	tis		
11				724Da11	10	7		0,18	0,550	tis		
11				724Da16	10	7		0,14	0,450	tis		
11				725Ba10	10	7		0,07	0,220	tis		
11				725Ca10	11	7		0,06	0,170	tis		
11				727Aa11b	8	7		0,11	0,300	tis		
11				727Ba12b	8	7		0,15	0,460	tis		
11				727Ba12b	11	7		0,07	0,200	tis		
11				728Aa13	9	7		0,21	0,850	tis		
11				728Ba10	9	7		0,17	0,520	tis		
11				728Ca11	9	7		0,22	0,850	tis		
11				728Ca11	10	7		0,08	0,250	tis		
11				celkem Sněžník				18,95	62,690			

12				802Ba11	9	7		0,08	0,320	tis		
12				802Ba11	10	7		0,06	0,240	tis		
12				802Ba13	7	7		0,52	1,020	tis		
12				802Ba13	8	7		0,33	1,200	tis		
12				802Ba13	9	7		0,10	0,350	tis		
12				802Ba13	10	7		0,17	0,580	tis		
12				802Ba13	11	7		0,11	0,400	tis		
12				807Ca09	8	7		0,29	1,010	tis		
12				807Ca09	9	7		0,13	0,450	tis		
12				807Da09	7	7		0,27	0,950	tis		
12				807Da09	8	7		0,06	0,240	tis		
12				810Aa17b	7	6		0,20	0,300	tis		
12				810Aa17b	8	6		6,20	14,500	tis		
12				810Aa17b	10	6		0,20	0,600	tis		
12				815Ba15	10	7		0,79	2,010	tis		
12				815Da13	8	7		2,17	6,510	tis		
12				815Da13	9	7		0,43	1,290	tis		
12				817Aa08	13	7		0,05	0,150	tis		
12				817Aa14	8	7		0,40	1,200	tis		
12				817Aa14	9	7		0,31	0,980	tis		
12				817Aa14	10	7		0,22	0,690	tis		
12				817Aa14	11	7		0,04	0,160	tis		
12				817Aa14	12	7		0,23	0,660	tis		
12				817Aa14	13	7		0,05	0,120	tis		
12				817Ba15	10	6		1,57	4,900	tis		
12				817Ba15	11	6		0,05	0,200	tis		
12				817Da13a	8	6		0,10	0,350	tis		
12				817Da13a	9	6		0,07	0,280	tis		
12				817Da13a	10	6		0,05	0,150	tis		
12				817Da13a	11	6		0,30	0,900	tis		
12				817Da13a	12	6		0,10	0,300	tis		
12				817Da13a	13	6		0,07	0,250	tis		
12				818Aa13	10	7		0,10	0,300	tis		
12				818Aa13	11	7		0,14	0,600	tis		
12				818Aa13	12	7		0,20	0,600	tis		
12				819Aa06	9	7		0,05	0,200	tis		
12				819Aa06	10	7		0,17	0,650	tis		
12				819E 00b	1	6		1,00	3,800	tis		
12				820Aa00	14	6		1,00	3,800	tis		
12				821Ba03	9	7		0,05	0,200	tis		
12				821Ba07	9	7		0,05	0,200	tis		
12				821Ca13a	9	7		0,10	0,280	tis		
12				821Ca13a	10	7		0,38	1,130	tis		
12				821Ca13a	11	7		0,18	0,530	tis		
12				821Ca13a	12	7		0,02	0,100	tis		
12				821Da13	12	7		0,02	0,100	tis		
12				celkem Sušina				19,18	55,750			

405	1	024	013	celkem podvýkon					111,91	405,990			

		024	014	- Ožínání - ručně - v ploškách průměr 100 cm									
		10	663Aa06	10	6			0,04	0,200	tis		
		10	663Aa06	12	6			0,05	0,300	tis		
		10	663Aa11	11	6			0,08	0,400	tis		
		10	663Ba09	11	6			0,08	0,300	tis		
		10	752Aa00	13	6			0,16	0,650	tis		
		10	754Ba10	9	7			0,23	1,000	tis		
		10	754Ba10	10	7			0,06	0,300	tis		
		10	755A 00	13	6			0,20	0,800	tis		
		10	755Aa13	13	7			1,00	5,600	tis		
		10	755Ca10	9	7			0,27	1,000	tis		
		10	755Ca10	10	7			0,10	0,450	tis		
		10	755Ca10	13	7			0,05	0,200	tis		
		10	755Ca13	10	6			0,72	2,850	tis		
		10	755Ea12	10	6			0,05	0,150	tis		

Zak	TP	Cen. kód Výk+pdv	Re- vir	Porost (JPRL)	In- dex	Měs. real	Materiál dř. kód mat	Plocha ha	Množství TJ	Cen. MJ	Další požadavky a poznámky lesní správy, revírů vůči dodavateli
10		755Ea12	12	6				0,05	0,150	tis
10		756Aa05b	9	7				0,02	0,100	tis
10		756Ba11b	12	6				0,25	1,500	tis
10		756Ba11b	12	7				0,25	1,500	tis
10		756Ca13	7	7				0,10	0,360	tis
10		756Ca14	11	7				0,04	0,350	tis
10		757Aa00z	14	6				0,09	0,550	tis
10		757Ba11a	10	7				0,30	1,650	tis
10		757Ba11b	10	6				0,23	0,950	tis
10		757Ba11b	11	7				0,42	2,100	tis
10		757Ba11b	12	7				0,05	0,300	tis
10		757Ba11b	13	7				0,05	0,200	tis
10		757Ca09	10	6				0,25	1,300	tis
10		757Ca09	11	6				0,20	1,200	tis
10		757Da11	8	5				0,08	0,310	tis
10		757Da11	10	5				0,09	0,450	tis
10		757Ea10a	10	6				0,12	0,650	tis
10		757Ea15	10	6				0,18	0,670	tis
10		759Aa07	8	7				0,04	0,150	tis
10		759Ba05	7	7				0,17	0,550	tis
10		759Ba05	10	7				0,05	0,150	tis
10		759Ea07	9	6				0,03	0,200	tis
10		759Ea07	10	6				0,03	0,200	tis
10		759Ea15	11	6				0,05	0,400	tis
10		760Ca12	9	7				0,05	0,200	tis
10		760Ca12	10	7				0,90	3,400	tis
10		760Ca12	11	7				0,20	1,000	tis
10		760Ca12	12	7				0,97	5,900	tis
10		760Ca15	10	7				0,50	2,500	tis
10		760Da11	12	7				0,48	2,300	tis
10		761Aa07	8	7				0,05	0,200	tis
10		761Aa07	9	7				0,05	0,200	tis
10		761Aa07	10	7				0,04	0,160	tis
10		761Aa10	13	6				0,25	2,000	tis
10		761Ba10	10	7				0,41	2,050	tis
10		761Ba10	10	6				0,41	2,050	tis
10		761Ba10	12	7				0,04	0,200	tis
10		761Ca09	8	7				0,10	0,350	tis
10		761Ca09	12	7				0,05	0,400	tis
10		761Ea14	9	7				0,05	0,200	tis
10		761Ea14	10	7				0,03	0,120	tis
10		761Fa10	9	7				0,22	0,900	tis
10		761Fa10	10	7				0,05	0,160	tis
10		761Fa10	12	7				0,35	2,200	tis
10		761Ha09	8	7				0,05	0,200	tis
10		762Ba10	12	7				0,10	0,800	tis
10		762Ca08a	9	7				0,05	0,200	tis
10		762Ca08b	8	7				0,04	0,160	tis
10		762Ca08b	9	7				0,08	0,320	tis
10		762Ca10b	9	7				0,05	0,250	tis
10		762Ca10b	10	7				0,02	0,100	tis
10		762Da10	7	6				0,11	0,440	tis
10		762Da10	12	6				0,05	0,200	tis
10		762Ea12	8	7				0,09	0,360	tis
10		762Ea12	9	7				0,20	0,800	tis
10		762Ea12	10	7				0,08	0,320	tis
10		762Ea12	11	7				0,07	0,600	tis
10		762Ea12	12	7				0,50	3,200	tis
10		764Aa10a	13	7				0,60	3,400	tis
10		766Da12	11	7				0,30	1,200	tis
10		766Da15	12	7				0,14	0,700	tis
10		766Ea12	13	7				0,32	1,750	tis
10		768Ca12	7	6				0,05	0,200	tis
10		768Ca12	9	6				0,25	0,850	tis
10		768Ca12	10	6				0,10	0,580	tis
10		768Ca12	11	6				0,09	0,320	tis
10		769Aa07	9	6				0,05	0,180	tis
10		769Aa10	7	6				0,34	1,150	tis
10		769Aa10	8	6				0,06	0,200	tis
10		769Aa10	9	6				0,13	0,450	tis
10		769Aa10	10	6				0,10	0,350	tis
10		769Aa10	11	6				0,09	0,350	tis
10		769Aa10	12	6				0,08	0,650	tis
10		769Aa10	13	6				0,50	3,350	tis
10		769Ba13	8	6				0,04	0,150	tis
10		769Ba13	9	6				0,05	0,200	tis
10		769Ba13	12	6				0,42	2,250	tis
10		770Aa05	7	7				0,27	0,900	tis
10		770Aa05	9	7				0,03	0,150	tis
10		770Aa05	10	7				0,03	0,100	tis

Zak	TP	Cen.kód Výk+pdv	Re- vir	Porost (JPRL)	In- dex	Měs. real	Materiál dř. kód mat	Plocha ha	Množství TJ	Cen. MJ	Další požadavky a poznámky lesní správy, revírů vůči dodavateli
10		770Aa10a			6	7		0,20	0,700	tis
10		770Aa10c			6	7		0,62	2,100	tis
10		770Ba09			10	7		0,09	0,350	tis
10		770Ba11			6	7		0,19	0,700	tis
10		770Ba11			6	7		0,10	0,800	tis
10		771Ba11			7	7		0,21	0,760	tis
10		771Ba11			9	7		0,05	0,250	tis
10		771Ba11			12	7		1,13	4,360	tis
10		771Ca03			7	6		0,12	0,400	tis
10		771Ca03			8	6		0,20	0,700	tis
10		771Ca10a			8	6		0,07	0,250	tis
10		771Ca10a			9	6		0,18	0,600	tis
10		771Ca10a			10	6		0,08	0,300	tis
10		771Ca10a			12	6		0,04	0,350	tis
10		771Ca10b			13	6		0,07	0,250	tis
10		771Da04			10	6		0,05	0,150	tis
10		771Da10			9	6		0,25	0,800	tis
10		771Da10			10	6		0,11	0,500	tis
10		771Da10			11	6		0,06	0,500	tis
10		771Da10			12	6		0,12	0,950	tis
10		771Da10			13	6		0,70	4,250	tis
10		772Ba08			7	7		0,35	1,200	tis
10		772Ba08			8	7		0,05	0,200	tis
10		772Ba08			9	7		0,10	0,350	tis
10		772Ba08			10	7		0,20	0,700	tis
10		772Ba08			11	7		0,07	0,250	tis
10		772Ba08			12	7		0,03	0,250	tis
10		772Ba10			8	7		0,06	0,200	tis
10		772Ba10			9	7		0,20	0,700	tis
10		772Ba10			10	7		0,18	0,600	tis
10		772Ba10			11	7		0,05	0,200	tis
10		772Ba10			12	7		0,03	0,250	tis
10		772Ba10			13	7		0,05	0,400	tis
10		773Ea10a			7	7		0,05	0,210	tis
10		773Ea10a			12	7		0,03	0,150	tis
10		773Fa08a			9	7		0,05	0,200	tis
10		773Fa08a			12	7		0,03	0,250	tis
10		775Aa05a			9	7		0,05	0,200	tis
10		775Aa05a			10	7		0,08	0,300	tis
10		775Aa05a			11	7		0,12	0,550	tis
10		775Aa05a			12	7		0,04	0,350	tis
10		775Aa07			9	7		0,08	0,300	tis
10		775Aa07			11	7		0,05	0,200	tis
10		775Aa07			12	7		0,03	0,300	tis
10		776Ba10a			9	6		0,25	0,800	tis
10		776Ba10a			10	6		0,05	0,200	tis
10		776Ba10a			11	6		0,05	0,450	tis
10		776Ba10a			13	6		0,05	0,200	tis
10		776Ca12			10	7		0,08	0,320	tis
10		776Ca12			11	7		0,04	0,300	tis
10		777Ba07			7	7		0,54	1,700	tis
10		777Ba13b			7	7		0,15	0,400	tis
10		777Ba13b			9	7		0,05	0,200	tis
10		778Aa00z			14	6		0,10	0,400	tis
10		778Ba00			14	6		0,10	0,800	tis
10		778Ba08a			11	6		0,05	0,400	tis
10		778Ba08b			11	6		0,05	0,450	tis
10		778Ba11b			8	6		0,05	0,200	tis
10		778Ba11b			9	6		0,20	0,700	tis
10		778Ba11b			10	6		0,16	0,500	tis
10		778Ba11b			11	6		0,06	0,500	tis
10		778Ca14			13	6		0,45	2,450	tis
10		celkem Jeřáb						26,06	123,310	
12		805Aa12			10	6		0,63	1,500	tis
12		805Aa12			11	6		0,20	0,640	tis
12		820Aa13			9	6		0,17	0,680	tis
12		820Aa13			11	6		0,35	1,050	tis
12		820Aa13			12	6		0,04	0,100	tis
12		820Aa13			12	8		0,04	0,100	tis
12		820Ba14			8	6		0,50	1,750	tis
12		820Ba14			8	8		0,50	1,750	tis
12		820Ba14			9	6		0,70	2,450	tis
12		820Ba14			9	8		0,70	2,450	tis
12		820Ba14			10	6		1,26	3,680	tis
12		820Ba14			11	6		0,75	2,800	tis
12		820Ba14			12	6		0,24	0,900	tis
12		820Ba17			7	6		0,05	0,150	tis
12		820Ba17			8	6		0,05	0,170	tis
12		820Ba17			9	7		0,07	0,250	tis

Zak	TP	Cen. kód Výk+pdv	Re- vir	Porost (JPRL)	In- dex	Měs. real	Materiál dř. kód mat	Plocha ha	Množství TJ	Cen. MJ	Další požadavky a poznámky lesní správy, revírů vůči dodavateli		
				12	820Ba17	12	7	0,03	0,100	tis		
				12	821Aa13	12	6	0,03	0,100	tis		
				12	821Aa13	12	8	0,03	0,100	tis		
				12	821Aa13	13	6	0,06	0,250	tis		
				12	821Aa13	13	8	0,06	0,250	tis		
				12	821Ba13	10	6	0,13	0,500	tis		
				12	821Ba13	10	8	0,13	0,500	tis		
				12	821Ba13	11	6	0,24	0,750	tis		
				12	821Ba13	11	8	0,24	0,750	tis		
				12	821Ba13	12	6	0,12	0,500	tis		
				12	821Ba13	13	6	0,20	0,700	tis		
				12	822Ca13	10	6	0,02	0,080	tis		
				12	822Ca13	10	8	0,02	0,080	tis		
				12	823Aa06b	9	6	0,04	0,160	tis		
				12	823Aa06b	9	8	0,04	0,160	tis		
				12	823Aa14a	9	6	0,52	2,080	tis		
				12	823Aa14a	9	8	0,52	2,080	tis		
				12	823Ba11	9	6	0,06	0,240	tis		
				12	823Ba13	9	6	0,04	0,160	tis		
				12	823Da11a	9	6	0,04	0,160	tis		
				12	824Ba12a	9	6	0,30	1,000	tis		
				12	824Ba12a	10	6	0,06	0,180	tis		
				12	824Ba12a	11	6	0,06	0,240	tis		
				12	824Ba12a	12	6	0,02	0,100	tis		
				12	824Ba12a	13	6	0,05	0,200	tis		
				12	824Ca10	9	6	0,15	0,600	tis		
				12	824Ca10	9	8	0,15	0,600	tis		
				12	824Ca12	10	6	0,23	0,920	tis		
				12	824Ca12	10	8	0,23	0,920	tis		
				12	824Ca12	11	6	0,05	0,200	tis		
				12	824Ca12	12	6	0,05	0,150	tis		
				12	celkem Sušina			10,17	35,230			
405	1	024	014	celkem podvýkon					36,23	158,540		
		024	021	- Ožínání - ručně - v pruzích									
				10	756Ba11b	9	6	0,05	ha		
				10	756Ba11b	10	6	0,05	ha		
				10	768Aa08	7	6	0,25	ha		
				10	768Aa08	10	6	0,10	ha		
				10	768Aa08	11	6	0,05	ha		
				10	768Aa08	12	6	0,08	ha		
				10	768Aa10	9	6	0,05	ha		
				10	768Ba00		6	0,14	ha		
				10	768Ba08	7	6	0,25	ha		
				10	768Ba08	9	6	0,15	ha		
				10	768Ba08	10	6	0,10	ha		
				10	768Ba08	12	6	0,05	ha		
				10	768Ba08	13	6	0,05	ha		
				10	769Da08	9	7	0,10	ha		
				10	769Da10	7	7	0,25	ha		
				10	769Da10	8	7	0,20	ha		
				10	769Da10	9	7	0,10	ha		
				10	769Da10	10	7	0,03	ha		
				10	769Da10	11	7	0,06	ha		
				10	771Ba08	8	7	0,10	ha		
				10	771Ba08	9	7	0,13	ha		
				10	771Ba08	10	7	0,05	ha		
				10	773Ga09	8	7	0,05	ha		
				10	773Ga09	9	7	0,15	ha		
				10	773Ga09	10	7	0,05	ha		
				10	773Ga09	11	7	0,03	ha		
				10	778Ba11a	13	7	0,82	ha		
				10	celkem Jeřáb			3,49				
				12	821Aa13	9	6	0,23	ha		
				12	821Aa13	10	6	0,19	ha		
				12	821Aa13	11	6	0,70	ha		
				12	823Ba06a	9	6	0,04	ha		
				12	823Ba06b	9	6	0,12	ha		
				12	celkem Sušina			1,28				
405	1	024	021	celkem podvýkon					4,77			
		024	031	- Ožínání - ručně - celoplošně									
				7	502Ca01b	10	4	0,70	ha		
				7	502Fa01a	14	5	0,61	ha		
				7	502Ga01a	12	6	0,30	ha		
				7	502Ha01a	12	5	0,07	ha		
				7	504Ha01	12	5	0,15	ha		

Zak	TP	Cen.kód Výk+pdv	Re- vir	Porost (JPRL)	In- dex	Měs. real	Materiál dř. kód mat	Plocha ha	Množství TJ	Cen. MJ	Další požadavky a poznámky lesní správy, revírů vůči dodavateli
				7 504Ha11	8 5			0,20		ha
				7 504Ha11	8 8			0,20		ha
				7 513Ba01a	12 6			0,65		ha
				7 513Ba13	12 9			0,47		ha
				7 celkem Stříbrnice				3,35		

				9 630Aa07	9 7			0,11		ha
				9 celkem Sklené				0,11		

				10 751Aa04b	7 7			0,18		ha
				10 760D 01b	14 6			0,18		ha
				10 763Da05	9 7			0,05		ha
				10 763Da05	10 7			0,03		ha
				10 763Da05	11 7			0,04		ha
				10 763Da06	10 7			0,05		ha
				10 765Ca04	7 7			0,08		ha
				10 766Ea00z	12 6			0,15		ha
				10 769C 00	14 6			0,08		ha
				10 771Ba04	12 6			0,05		ha
				10 773Aa03	7 7			0,04		ha
				10 776Ba06a	9 7			0,05		ha
				10 776Ba06b	13 7			0,05		ha
				10 776Ca00z	6			0,10		ha
				10 776Da00z	11 6			0,30		ha
				10 777Aa11	7 7			0,31		ha
				10 778Aa00z	6			0,10		ha
				10 celkem Jeřáb				1,84		

				11 702Aa11	8 6			0,32		ha
				11 702Aa11	8 8			0,32		ha
				11 702Ba11	8 6			0,07		ha
				11 702Ba11	8 8			0,07		ha
				11 702Ca06a	8 6			0,05		ha
				11 702Ca06a	8 8			0,05		ha
				11 704Ca06	8 6			0,12		ha
				11 704Ca06	8 8			0,12		ha
				11 718Ca06	10 6			0,20		ha
				11 718Ca06	10 8			0,20		ha
				11 718Fa04	11 5			0,22		ha
				11 718Fa06	11 5			0,06		ha
				11 718Ha09b	9 5			0,06		ha
				11 celkem Sněžník				1,86		

				12 822Da06a	10 8			0,07		ha
				12 823Ba06a	9 8			0,04		ha
				12 823Ba06b	9 8			0,12		ha
				12 celkem Sušina				0,23		

405	1	024	031	celkem podvýkon				7,39			

		024	411	- Chemická ochrana MLP proti bušení - v ploškách							
				7 520Ca00	14 4		4 SML	0,05	0,200 tis	
				7 celkem Stříbrnice				0,05	0,200	

				12 807Ca09	11 5		3 SML	0,61	2,130 tis	
				12 820Ba14	10 5		3 SML	1,26	3,680 tis	
				12 820Ba14	11 8		3 SML	0,75	2,800 tis	
				12 820Ba14	12 8		3 SML	0,24	0,900 tis	
				12 823Aa10	11 6		3 SML	0,04	0,160 tis	
				12 823Aa10	12 6		3 SML	0,02	0,100 tis	
				12 celkem Sušina				2,92	9,770	

405	1	024	411	celkem podvýkon				2,97	9,970		

		024	431	- Chemická ochrana MLP proti bušení - celoplošně							
				7 501Da00z	14 4		4 SML	1,18		ha
				7 502Ga00	14 4		4 SML	0,37		ha
				7 503Aa00	14 4		4 SML	0,15		ha
				7 504Aa00	14 4		4 SML	0,09		ha
				7 504Ca00	14 4		4 SML	0,08		ha
				7 526Fa00	14 4		4 SML	0,40		ha
				7 celkem Stříbrnice				2,27		

				10 758B 00	14 4		4 SML	0,14		ha
				10 celkem Jeřáb				0,14		

				11 705Fa05	11 6		4 SML	0,05		ha
				11 718Fa04	11 6		4 SML	0,22		ha
				11 718Fa06	11 6		4 SML	0,06		ha
				11 718Ha09b	9 6		4 SML	0,06		ha

Zak	TP	Cen.kód Výk+pdv	Re- vir	Porost (JPRL)	In- dex	Měs. real	Materiál dř. kód mat	Plocha ha	Množství TJ	Cen. MJ	Další požadavky a poznámky lesní správy, revírů vůči dodavateli
				11	celkem	Sněžník		0,39			
				12	819E 00a	14 6	3 SML	0,45		ha
				12	822Da06a	10 5	3 SML	0,07		ha
				12	celkem	Sušina		0,52			
405	1	024 431			celkem	podvýkon		3,32			
Úrhn:	024					Ochrana mlad.LP-buř.		166,59	574,500		
405	1										
						031 - Prořezávky					
						031 321 - Prořezávky - jehličnaté + listnaté- mechanizovaně					
				7	508Ca02	6		5,65		ha
				7	509E 02a	6		2,01		ha
				7	509Ea02b	6		1,55		ha
				7	509Fa02a	6		3,47		ha
				7	509Fa02b	6		0,49		ha
				7	512Ba02	9		0,94		ha
				7	513Ba02	9		0,60		ha
				7	516Aa02a	9		8,94		ha
				7	516Ba02	9		2,21		ha
				7	519Aa02a	9		1,35		ha
				7	519Aa02b	9		6,85		ha
				7	519Ba02	9		5,14		ha
				7	celkem	Stříbrnice		39,20			
				8	651Da02	4		0,33		ha
				8	651Ea02a	4		1,22		ha
				8	651Ea02b	4		0,90		ha
				8	653Aa02	4		0,41		ha
				8	653Ca02	4		1,15		ha
				8	654Aa02a	4		0,44		ha
				8	654Aa02b	4		0,66		ha
				8	654Aa02c	4		0,24		ha
				8	655Aa02	7		1,02		ha
				8	656Ba02	4		0,91		ha
				8	657Aa02	7		0,55		ha
				8	658Ba02	7		0,21		ha
				8	658Ca02	7		0,31		ha
				8	658Da02	7		0,22		ha
				8	659Ba02	7		0,63		ha
				8	659Da02a	7		0,51		ha
				8	659Da02b	7		0,40		ha
				8	661Ca02a	4		0,86		ha
				8	661Ca02b	4		0,13		ha
				8	661Ca02c	4		0,37		ha
				8	661Ca02d	4		0,25		ha
				8	667Ca02b	7		1,40		ha
				8	667Ca02c	7		0,14		ha
				8	667Ca02d	7		0,32		ha
				8	667Ea02a	7		0,36		ha
				8	667Ea02b	7		1,63		ha
				8	668Aa02a	4		0,45		ha
				8	668Ca02	4		0,44		ha
				8	celkem	Vlaské		16,46			
				9	601Aa02	5		0,44		ha
				9	601B 01a	5		3,32		ha
				9	601C 01b	5		0,82		ha
				9	601Ca02a	5		0,12		ha
				9	601Ca02b	5		0,91		ha
				9	601Ea02	5		1,47		ha
				9	601Ea01b	5		0,19		ha
				9	602A 03a	5		0,53		ha
				9	604Aa02	7		6,30		ha
				9	604B 03	7		0,80		ha
				9	604Ba02	7		0,32		ha
				9	607A 02	7		0,32		ha
				9	607Aa01	7		4,00		ha
				9	610Ba02	8		0,23		ha
				9	612A 02a	8		0,06		ha
				9	612A 02b	8		0,22		ha
				9	612Aa01c	8		0,22		ha
				9	612Aa01d	8		1,78		ha
				9	612Da01	9		1,65		ha
				9	615B 02a	9		0,07		ha
				9	615B 02c	9		1,61		ha
				9	615B 02d	9		0,11		ha

Zak	TP	Cen. kód Výk+pdv	Re- vir	Porost (JPRL)	In- dex	Měs. real	Materiál dř. kód mat	Plocha ha	Množství TJ	Cen. MJ	Další požadavky a poznámky lesní správy, revírů vůči dodavateli
				9	625Ca02a	9		1,40		ha
				9	625Ca02b	9		1,10		ha
				9	625Ca02c	9		0,26		ha
				9	625Ca01c	9		0,15		ha
				9	celkem Sklené			28,40		

				10	751A 02a	5		1,48		ha
				10	751A 02b	5		2,32		ha
				10	751Ba02	5		0,64		ha
				10	752A 02	5		3,37		ha
				10	761B 02	7		4,52		ha
				10	764Aa01b	7		0,46		ha
				10	764Ba02	5		1,83		ha
				10	764D 02a	5		1,77		ha
				10	764D 02b	5		1,97		ha
				10	766B 01a	7		1,71		ha
				10	769Aa02	7		1,01		ha
				10	769Da02	7		1,22		ha
				10	776D 01b	5		1,66		ha
				10	777B 01c	7		0,71		ha
				10	celkem Jeřáb			24,67		

				11	706A 02	4		0,94		ha
				11	706Ba02	4		3,66		ha
				11	709B 02	7		1,36		ha
				11	711Aa02	4		4,49		ha
				11	711B 02	4		3,71		ha
				11	712Aa02	4		4,86		ha
				11	712Ba02	4		4,60		ha
				11	714B 01	7		4,48		ha
				11	718Aa01a	7		0,95		ha
				11	718Aa01b	7		0,23		ha
				11	723C 02	7		3,38		ha
				11	celkem Sněžník			32,66		

				12	810Ba02	6		7,85		ha
				12	811Aa01	7		3,68		ha
				12	811Aa02	7		8,59		ha
				12	811Ba02	7		4,99		ha
				12	824Ca01b	9		0,33		ha
				12	824Ca01c	9		1,49		ha
				12	celkem Sušina			26,93		

405	1	031	321	celkem podvýkon				168,32		

		031	613	- Rozčleňování porostů-šíře pruhu 4 m						
				7	519Ba02	9		1,20	3,000	km
				7	celkem Stříbrnice			1,20	3,000	

				10	752A 02	5		0,09	0,230	km
				10	celkem Jeřáb			0,09	0,230	

				11	706Ba01b	7		0,16	0,400	km
				11	710Aa02	7		0,11	0,290	km
				11	celkem Sněžník			0,27	0,690	

				12	810Ba02	6		0,60	1,500	km
				12	811Aa01	7		0,12	0,300	km
				12	811Aa02	7		0,36	0,900	km
				12	811Ba02	7		0,20	0,400	km
				12	824Ca01c	9		0,06	0,150	km
				12	celkem Sušina			1,34	3,250	

405	1	031	613	celkem podvýkon				2,90	7,170	

Úrhn:		031	-	Prořezávky				171,22	7,170	
405	1	=====								

		032	-	Ostat.náklady na výchovu les. porostů do 40 let						
=====											
		032	311	- Zpřístupňování porostů řezem						
				7	503Ca03	6		1,07		ha
				7	503Da03	6		2,40		ha
				7	505Ba04a	6		2,52		ha
				7	505Ba04b	6		0,59		ha
				7	511Ba04a	6		0,94		ha
				7	511Ba04b	6		1,66		ha
				7	511Ca04	6		0,25		ha
				7	513Aa04	7		0,65		ha
				7	513Ba03b	8		2,64		ha

Zak	TP	Cen.kód Výk+pdv	Re- vir	Porost (JPRL)	In- dex	Měs. real	Materiál dř. kód mat	Plocha ha	Množství TJ	Cen. MJ	Další požadavky a poznámky lesní správy, revírů vůči dodavateli	
				7 celkem	Stříbrnice			12,72				
405	1	032 311		celkem	podvýkon			12,72				
		032 321		- Zpřístupňování porostu hrázkováním ležícího dříví								
		7 520Ca04a		8				1,74		ha	
		7 525Aa04		9				1,05		ha	
		7 526Aa03		8				1,34		ha	
		7 526Ba03		9				1,53		ha	
		7 526Ca03		9				1,43		ha	
		7 526Ca04		9				0,36		ha	
		7 celkem		Stříbrnice				7,45				
405	1	032 321		celkem	podvýkon			7,45				
		032 331		- Zpřístupňování porostů řezem a hrázkováním								
		7 501Ca03b		6				0,49		ha	
		7 502Fa03b		6				1,22		ha	
		7 502Fa04		6				1,75		ha	
		7 celkem		Stříbrnice				3,46				
		8 651Ea03		7				1,10		ha	
		8 653Aa03		7				0,54		ha	
		8 653Da03		7				0,77		ha	
		8 653Ea03		7				0,49		ha	
		8 celkem		Vlaské				2,90				
		9 628Aa03b		5				0,97		ha	
		9 628Ba03a		5				1,21		ha	
		9 628Ba03b		5				1,30		ha	
		9 629Aa03a		5				1,04		ha	
		9 celkem		Sklené				4,52				
405	1	032 331		celkem	podvýkon			10,88				
Úrhn:	032	- Ost.nákl.na vých-40							31,05			
405	1	=====										
		035 - Ochrana lesa proti zvěři										
		=====										
		035 331		- Odstranění ovazu + jeho likvidace								
		7 513Ba07		7				6,13	1,200	tis	
		7 526Aa07		6				10,53	2,000	tis	
		7 526Ca07b		7				17,71	4,000	tis	
		7 526Da07		7				8,17	1,600	tis	
		7 celkem		Stříbrnice				42,54	8,800			
		11 719Aa06a		7				2,00	0,800	tis	
		11 719Aa06b		7				1,00	0,400	tis	
		11 719Ca03		3				3,20	1,200	tis	
		11 720Ba02b		4				1,83	0,820	tis	
		11 721Ba02b		3				2,01	0,750	tis	
		11 celkem		Sněžník				10,04	3,970			
405	1	035 331		celkem	podvýkon			52,58	12,770			
Úrhn:	035	- Ochr.lesa proti zvěř							52,58	12,770		
405	1	=====										
405	1	Sumář zakázky LS Hanušovice-Králíky * Předaný projekt dle výkonů a podvýkonů:										
		011 011						0,35	150,000	m3	Úklid a pálení klestu - jehličnatého + listnatého	
		011 111						11,53	5752,000	m3	Úklid klestu (bez pálení) - ručně - jehl.+list.	
		*011 celkem						11,88	5902,000		Vyklizování ploch po těžbě	
		016 212						42,09	212,580	tis	První sad.do nepř.půdy-ruční-jamk.prostok.25x25 cm	
		016 213						0,45	2,600	tis	První sad.do nepř.půdy-ruční-jamk.prostok.35x35 cm	
		016 217						0,37	1,150	tis	První sad.do nepř.půdy-ruční-jamk.obal.25x25 cm	
		016 612						5,85	24,920	tis	Opak.sad.do nepř.půdy-ruční-jamk.prostok.25x25 cm	
		016 617						2,39	6,130	tis	Opak.sad.do nepř.půdy-ruční-jamk.obal.25x25 cm	
		*016 celkem						51,15	247,380		Zalesňování sadbou	
		022 041						4,99	3,202	km	Oplocenky z nov.mat.-drátěná-Drátěná 220/4	
		022 131						0,72	0,810	km	Oplocenky z nov.mat.-dřevěné-Koliba vysoké 220/3	
		022 221						0,75	0,770	km	Rozebírání a likvidace oploc.-drátěné-nad 180 cm	
		022 321						0,67	0,900	km	Rozebírání a likvidace oploc.-dřevěné-nad 180 cm	
		*022 celkem						7,13	5,682		Oplocování mladých lesních porostů	
		023 122						19,02	65,536	tis	Nátěry kultur repelenty-zimní-Morsuvin	
		023 123						84,55	377,200	tis	Nátěry kultur repelenty-zimní-Aversol	
		023 133						98,59	292,380	tis	Postřiky kultur repelenty-letní-Aversol	
		*023 celkem						202,16	735,116		Ochrana mladých lesních porostů proti zvěři	
		024 013						111,91	405,990	tis	Ožínání - ručně - v ploškách průměr 80 cm	
		024 014						36,23	158,540	tis	Ožínání - ručně - v ploškách průměr 100 cm	

Zak	TP	Cen.kód Výk+pdv	Re- vir	Porost (JPRL)	In- dex	Měs. real	Materiál dř. kód mat	Plocha ha	Množství TJ	Cen. MJ	Další požadavky a poznámky lesní správy, revírů vůči dodavateli
		024 021						4,77		ha	Ožínání - ručně - v pruzích
		024 031						7,39		ha	Ožínání - ručně - celoplošně
		024 411						2,97	9,970	tis	Chemická ochrana MLP proti bušení - v ploškách
		024 431						3,32		ha	Chemická ochrana MLP proti bušení - celoplošně
		*024 celkem						166,59	574,500		Ochrana mladých lesních porostů proti bušení
		031 321						168,32		ha	Prořezávky - jehličnaté + listnaté- mechanizovaně
		031 613						2,90	7,170	km	Rozčleňování porostů-šíře pruhu 4 m
		*031 celkem						171,22	7,170		Prořezávky
		032 311						12,72		ha	Zpřístupňování porostů řezem
		032 321						7,45		ha	Zpřístupňování porostu hrázkováním ležícího dříví
		032 331						10,88		ha	Zpřístupňování porostů řezem a hrázkováním
		*032 celkem						31,05			Ostat.náklady na výchovu les. porostů do 40 let
		035 331						52,58	12,770	tis	Odstranění ovazu + jeho likvidace
		*035 celkem						52,58	12,770		Ochrana lesa proti zvěři

Předáno dodavateli prací dne:

Za odběratele:

Za dodavatele:

Zak	TP	Cen.kód Výk+pdv	Re- vir	Porost (JPRL)	In- dex	Měs. real	Materiál dř. kód mat	Plocha ha	Množství TJ	Cen. MJ	Další požadavky a poznámky lesní správy, revírů vůči dodavateli
-----	----	--------------------	------------	------------------	------------	--------------	-------------------------	--------------	----------------	------------	--------------------------------------------------------------------

Odběratel: LESY ČESKÉ REPUBLIKY, s.p. Hradec Králové - LS Hanušovice
Dodavatel:

405 2 Zakázka : LS Hanušovice-Králíky Typ projektu: Předaný-podmíněný

011 - Vyklizování ploch po těžbě

011 011 - Úklid a pálení klestu - jehličnatého + listnatého

7 999Xa999	3	0,50	300,000	m3
7 celkem Stříbrnice		0,50	300,000		
8 999Xa999	7	0,20	50,000	m3
8 celkem Vlaské		0,20	50,000		
10 999X 999	12	0,50	100,000	m3
10 celkem Jeřáb		0,50	100,000		

405 2 011 011 celkem podvýkon 1,20 450,000

011 111 - Úklid klestu (bez pálení) - ručně - jehl.+list.

7 511Ba15	3	0,50	180,000	m3
7 512Aa11	9	1,11	470,000	m3
7 512Aa14	9	1,57	800,000	m3
7 513Ba10	10	0,61	600,000	m3
7 514Ba10	9	3,00	230,000	m3
7 999Xa999	10	4,00	800,000	m3
7 celkem Stříbrnice		10,79	3080,000		
8 999Xa999	7	1,00	500,000	m3
8 celkem Vlaské		1,00	500,000		
9 999Xa999	5	0,50	300,000	m3
9 999Xa999	8	0,50	300,000	m3
9 999Xa999	9	0,50	300,000	m3
9 999Xa999	10	0,50	300,000	m3
9 celkem Sklené		2,00	1200,000		
10 755B 10	10	1,00	600,000	m3
10 755E 13	10	0,30	80,000	m3
10 999X 999	12	1,00	400,000	m3
10 celkem Jeřáb		2,30	1080,000		
12 999Xa999	7	4,04	1500,000	m3
12 celkem Sušina		4,04	1500,000		

405 2 011 111 celkem podvýkon 20,13 7360,000

011 211 - Pálení sneseného klestu - jehličn. + listnat.

7 999Xa999	3	0,50	200,000	m3
7 celkem Stříbrnice		0,50	200,000		

405 2 011 211 celkem podvýkon 0,50 200,000

011 611 - Dočišťování ploch po těžbě

10 755B 10	10	0,30		ha
10 755E 10	10	0,50		ha
10 755E 13	10	0,10		ha
10 759E 16	10	0,40		ha
10 celkem Jeřáb		1,30			

405 2 011 611 celkem podvýkon 1,30

Úrhn: 011 - Vykliz.ploch po těž. 23,13 8010,000

405 2 =====

022 - Oplocování mladých lesních porostů

022 221 - Rozebírání a likvidace oploc.-drátěné-nad 180 cm

7 504Ea11	6		1,000	km
7 celkem Stříbrnice			1,000		

405 2 022 221 celkem podvýkon 1,000

022 321 - Rozebírání a likvidace oploc.-dřevěné-nad 180 cm

7 501Da01	6		0,500	km
7 501Fa09	9		0,600	km
7 celkem Stříbrnice			1,100		

Zpracováno dne 11.12.2014 13:28: [REDACTED], Všechna střediska

Zak	TP	Cen.kód Výk+pdv	Re- vir	Porost (JPRL)	In- dex	Měs. real	Materiál dř. kód mat	Plocha ha	Množství TJ	Cen. MJ	Další požadavky a poznámky lesní správy, revírů vůči dodavateli
405	2	022 321		celkem podvýkon					1,100		
		022 981		Údržba a opravy oplocenek							
				7 502Ca01a		3			0,190 km		
				7 502Da00		3			0,100 km		
				7 502Da01		3			0,100 km		
				7 502Fa00		5			0,170 km		
				7 502Fa00z		3			0,170 km		
				7 504Ha00		3			0,230 km		
				7 504Ha11		3			0,170 km		
				7 999X 999		9			1,512 km		
				7 999Xa999		6			0,512 km		
				7 celkem Stříbrnice					3,154		
				8 999Xa999		6			1,000 km		
				8 celkem Vlaské					1,000		
				9 999Xa999		5			1,000 km		
				9 999Xa999		9			1,000 km		
				9 celkem Sklené					2,000		
				10 757Ea01a		3			0,025 km		
				10 760Ca01a		3			0,021 km		
				10 760Ca01b		3			0,036 km		
				10 761Ba01a		3			0,018 km		
				10 761Fa01a		3			0,006 km		
				10 762Ba01a		3			0,024 km		
				10 762Da01a		3			0,008 km		
				10 762Ea01a		3			0,033 km		
				10 762Ea01a		8			0,015 km		
				10 764Aa01a		3			0,024 km		
				10 764Da01a		3			0,009 km		
				10 771Da01		3			0,021 km		
				10 772Ba01a		3			0,020 km		
				10 999X 999		12			0,408 km		
				10 celkem Jeřáb					0,668		
				11 999X 999		9			0,800 km		
				11 celkem Sněžník					0,800		
				12 999X 999		6			3,000 km		
				12 celkem Sušina					3,000		
405	2	022 981		celkem podvýkon					10,622		
Úrhn:		022		- Oploc.mlad.les.poros					12,722		
405	2										
				023 - Ochrana mladých lesních porostů proti zvěři							
				023 123 - Nátěry kultur repelenty-zimní-Aversol							
				8 656Ba00z	15	10	51 SML	0,23	1,250 tis		
				8 656Da00z	15	10	51 SML	0,26	1,400 tis		
				8 656Ga00z	15	10	51 SML	0,20	1,100 tis		
				8 657Aa00z	15	10	51 SML	0,12	0,700 tis		
				8 658Aa00z	15	10	51 SML	0,26	1,400 tis		
				8 659Ca00	14	10	51 SML	0,90	4,750 tis		
				8 999X 999		10	51 SML	3,00	15,000 tis		
				8 999Xa999		10	51 SML	3,00	15,000 tis		
				8 celkem Vlaské				7,97	40,600		
				9 602Aa00	14	9	51 SML	0,16	0,550 tis		
				9 603B 00	14	9	51 SML	0,25	1,100 tis		
				9 610D 00	14	9	51 SML	0,14	0,600 tis		
				9 611D 00	14	9	51 SML	0,20	0,950 tis		
				9 612B 01e	10	9	51 SML	0,05	0,200 tis		
				9 612Ca01c	10	9	51 SML	0,20	1,150 tis		
				9 612Da01	6	9	51 SML	0,12	0,500 tis		
				9 614B 00a	14	9	51 SML	0,30	1,700 tis		
				9 614B 00b	14	9	51 SML	0,70	2,800 tis		
				9 616Aa00	14	9	51 SML	0,10	0,400 tis		
				9 616Ba00	18	9	51 SML	0,18	1,950 tis		
				9 616Ea00	14	9	51 SML	0,28	1,450 tis		
				9 625Ba01a	13	9	51 SML	0,05	0,200 tis		
				9 625C 00	14	9	51 SML	1,09	7,150 tis		
				9 625Da00	14	9	51 SML	1,00	4,500 tis		
				9 627A 00	14	9	51 SML	2,70	10,000 tis		
				9 628Aa01a	8	9	51 SML	0,08	0,250 tis		
				9 629B 00	14	9	51 SML	0,50	0,200 tis		

Zak	TP	Cen.kód Výk+pdv	Re- vir	Porost (JPRL)	In- dex	Měs. real	Materiál dř. kód mat	Plocha ha	Množství TJ	Cen. MJ	Další požadavky a poznámky lesní správy, revírů vůči dodavateli
				9 629Ca01b	10	9	51 SML	0,03	0,100	tis
				9 630A 00	14	9	51 SML	1,50	7,800	tis
				9 999X 999		9	51 SML	3,00	10,000	tis
				9 celkem Sklené				12,63	53,550	
405	2	023 123		celkem podvýkon				20,60	94,150	
Úrhn:	023	- Ochrana mlad.LP-zvěř						20,60	94,150	
405	2	=====									
024 - Ochrana mladých lesních porostů proti bušení											
=====											
024 013 - Ožínání - ručně - v ploškách průměr 80 cm											
				7 517Aa16a	6	9		0,30	0,720	tis
				7 517Ba16	6	9		0,30	0,720	tis
				7 518Ba16	11	9		0,50	2,000	tis
				7 518Ba16	11	9		0,09	0,360	tis
				7 518Ca16	11	9		0,20	0,800	tis
				7 520Ba12	10	9		0,10	0,400	tis
				7 522Aa10	11	9		0,05	0,150	tis
				7 522Aa14	8	9		1,46	6,000	tis
				7 522Ba13	8	9		2,00	8,000	tis
				7 522Ba13	10	9		0,45	1,800	tis
				7 522Ca14	8	9		0,20	0,800	tis
				7 522Ca14	8	9		0,20	0,800	tis
				7 522Ca14	8	9		1,00	4,000	tis
				7 522Ea11	10	9		0,30	1,200	tis
				7 522Ea11	10	9		0,30	1,200	tis
				7 522Ea11	11	9		0,10	0,400	tis
				7 522Fa13	10	9		0,15	0,600	tis
				7 522Fa13	10	9		0,15	0,600	tis
				7 523Aa12a	10	9		0,40	1,600	tis
				7 523Aa12a	10	9		0,40	1,600	tis
				7 523Aa12a	11	9		0,20	0,800	tis
				7 523Aa12a	11	9		0,20	0,800	tis
				7 523Aa12a	11	9		0,30	1,100	tis
				7 523Ba13	9	7		0,10	0,300	tis
				7 523Ba13	10	7		0,50	1,500	tis
				7 523Ba13	11	7		0,15	0,450	tis
				7 524Aa12	8	9		0,50	2,000	tis
				7 524Aa12	9	9		0,10	0,400	tis
				7 524Aa12	10	9		0,60	2,400	tis
				7 524Aa12	10	9		0,60	2,400	tis
				7 524Aa12	13	9		0,05	0,200	tis
				7 524Aa14	11	9		0,15	0,600	tis
				7 524Ba12	10	9		1,00	4,000	tis
				7 524Ba12	10	9		1,00	4,000	tis
				7 524Ba12	11	9		0,45	1,800	tis
				7 524Ba12	11	9		0,45	1,800	tis
				7 524Ba12	13	9		0,10	0,400	tis
				7 527Aa10	13	9		0,10	0,400	tis
				7 527Aa13	10	9		0,10	0,400	tis
				7 527Aa13	11	9		0,10	0,400	tis
				7 527Ba13	12	9		0,20	1,000	tis
				7 528Aa13	11	9		0,30	1,000	tis
				7 528Ba13	11	9		0,30	1,200	tis
				7 528Ba13	11	9		0,30	1,200	tis
				7 528Ba13	11	9		0,20	0,700	tis
				7 528Da13	11	9		0,10	0,400	tis
				7 528Da13	11	9		0,10	0,400	tis
				7 528Da13	11	9		0,10	0,400	tis
				7 528Da13	12	9		0,15	0,600	tis
				7 celkem Stříbrnice				17,15	66,800	
				8 651Aa14	10	7		0,35	1,000	tis
				8 651Ca00	14	7		0,10	0,550	tis
				8 651Ea00	14	7		0,33	1,650	tis
				8 651Ea10	12	7		0,15	0,500	tis
				8 651Ea12	9	7		0,10	0,400	tis
				8 651Ea12	12	7		0,10	0,450	tis
				8 652Aa00	14	7		0,10	0,400	tis
				8 652Aa12	12	7		1,20	5,000	tis
				8 652Ba08	12	7		0,05	0,400	tis
				8 652Ba10	12	7		0,10	0,500	tis
				8 653Aa00	14	7		0,15	0,800	tis
				8 653Aa05	9	7		0,10	0,350	tis
				8 653Aa10a	12	7		0,04	0,200	tis
				8 653Aa13	8	7		0,10	0,300	tis
				8 653Aa13	10	7		0,60	3,000	tis
				8 653Aa13	12	7		0,05	0,200	tis

Zak	TP	Cen.kód Výk+pdv	Re- vir	Porost (JPRL)	In- dex	Měs. real	Materiál dř. kód mat	Plocha ha	Množství TJ	Cen. MJ	Další požadavky a poznámky lesní správy, revírů vůči dodavateli
				8 653Ba10	10	7		0,20	0,700	tis
				8 653Ba13	12	7		0,55	2,000	tis
				8 653Ca05	10	7		0,04	0,200	tis
				8 653Ca13	11	7		0,40	1,300	tis
				8 654Aa10	12	7		0,10	0,300	tis
				8 654Aa10	12	7		0,30	0,900	tis
				8 655Aa00	14	7		0,51	2,700	tis
				8 655Ba00	14	7		0,20	1,000	tis
				8 655Ba00	14	7		0,25	1,250	tis
				8 655Ba07	6	7		0,04	0,200	tis
				8 655Ba07	7	7		0,04	0,200	tis
				8 655Ba07	8	7		0,04	0,200	tis
				8 655Ba12	7	7		0,05	0,200	tis
				8 655Ba12	8	7		0,05	0,200	tis
				8 655Ba12	9	7		0,04	0,200	tis
				8 656Ba00z	15	7		0,23	1,250	tis
				8 656Ba11	10	7		0,50	1,800	tis
				8 656Ca00	13	7		0,21	1,100	tis
				8 656Ca09	7	7		0,10	0,300	tis
				8 656Ca09	13	7		0,05	0,200	tis
				8 656Ca11	8	7		0,03	0,100	tis
				8 656Da00a	14	7		0,12	1,000	tis
				8 656Da00z	15	7		0,26	1,400	tis
				8 656Da11b	12	7		0,69	3,000	tis
				8 656Ga00z	15	7		0,20	1,100	tis
				8 657Aa00z	15	7		0,12	0,700	tis
				8 657Aa05	11	7		0,04	0,200	tis
				8 657Aa11	11	7		0,36	1,000	tis
				8 657Aa11	12	7		0,85	3,000	tis
				8 658Aa00z	15	7		0,26	1,400	tis
				8 658Ca05	7	7		0,03	0,100	tis
				8 658Ca05	9	7		0,04	0,100	tis
				8 658Da12	12	7		0,15	0,800	tis
				8 659Aa05	9	7		0,03	0,150	tis
				8 659Aa12	13	7		0,10	0,400	tis
				8 659Ba00	14	7		0,20	1,000	tis
				8 659Ba08	7	7		0,04	0,200	tis
				8 659Ba08	9	7		0,15	0,500	tis
				8 659Ca00	14	7		0,90	4,750	tis
				8 659Ca10	11	7		0,04	0,200	tis
				8 659Da08	10	7		0,04	0,200	tis
				8 659Da08	11	7		0,04	0,200	tis
				8 659Da10	9	7		0,04	0,200	tis
				8 659Da10	13	7		1,31	5,900	tis
				8 660Ba05	10	7		0,03	0,100	tis
				8 660Ba09a	10	7		0,09	0,300	tis
				8 660Ba09a	11	7		0,04	0,200	tis
				8 661Aa05	9	7		0,10	0,300	tis
				8 661Aa10a	9	7		0,04	0,200	tis
				8 661Aa10b	9	7		0,04	0,200	tis
				8 661Ba06	9	7		0,20	0,800	tis
				8 661Ba06	11	7		0,04	0,200	tis
				8 661Ba08	9	7		0,20	0,500	tis
				8 661Ca06a	7	7		0,10	0,300	tis
				8 661Ca06b	7	7		0,04	0,200	tis
				8 661Ca06b	9	7		0,25	0,800	tis
				8 661Ca08b	7	7		0,05	0,300	tis
				8 661Ca08b	9	7		0,15	0,400	tis
				8 662Aa05a	10	7		0,10	0,350	tis
				8 662Aa10b	9	7		0,50	2,000	tis
				8 662Ba06a	9	7		0,04	0,200	tis
				8 662Ba06b	9	7		0,35	1,000	tis
				8 662Ba10	9	7		0,60	2,000	tis
				8 662Ba11a	9	7		0,40	1,200	tis
				8 662Ba11b	9	7		0,30	0,900	tis
				8 662Ba11b	10	7		0,20	0,800	tis
				8 662Ca05	9	7		0,10	0,300	tis
				8 662Ca10a	9	7		1,00	3,500	tis
				8 662Ca10a	13	7		0,40	1,600	tis
				8 662Ca10a	13	7		0,40	1,600	tis
				8 662Ca10b	9	7		0,55	2,000	tis
				8 662Da06	9	7		0,10	0,400	tis
				8 662Da06	10	7		0,04	0,100	tis
				8 662Da06	12	7		0,05	0,200	tis
				8 662Da07	9	7		0,04	0,200	tis
				8 662Da07	10	7		0,04	0,200	tis
				8 662Da09	11	7		0,04	0,200	tis
				8 662Da09	13	7		0,38	1,500	tis
				8 662Da09	13	7		0,38	1,500	tis
				8 662Da11	13	7		0,80	3,200	tis

Zak	TP	Cen.kód Výk+pdv	Re- vir	Porost (JPRL)	In- dex	Měs. real	Materiál dř. kód mat	Plocha ha	Množství TJ	Cen. MJ	Další požadavky a poznámky lesní správy, revírů vůči dodavateli
8	662	Da11	13	7				0,80	3,200	tis
8	662	Ea00	13	7				0,45	2,400	tis
8	662	Ea08	8	7				0,20	0,800	tis
8	662	Ea08	9	7				0,10	0,400	tis
8	662	Ea08	10	7				0,04	0,200	tis
8	662	Ea12	11	7				0,36	1,300	tis
8	664	Ca08	7	7				0,04	0,200	tis
8	664	Ca08	12	7				0,05	0,200	tis
8	664	Ca12	11	7				0,03	0,200	tis
8	664	Da09	9	7				0,05	0,300	tis
8	664	Da16	9	7				0,10	0,400	tis
8	664	Da16	10	7				0,04	0,100	tis
8	665	Ca00	14	7				0,28	1,550	tis
8	666	Aa00	14	7				0,12	1,100	tis
8	666	Aa10b	12	7				0,32	0,800	tis
8	666	Ba11	11	7				0,43	2,000	tis
8	666	Ca11	12	7				0,10	0,400	tis
8	666	Ea09	12	7				0,15	0,100	tis
8	667	Ba16	10	7				0,05	0,200	tis
8	667	Ca06	9	7				0,05	0,300	tis
8	667	Ca06	10	7				0,05	0,400	tis
8	667	Ea00	13	7				0,05	0,200	tis
8	667	Ea00	14	7				0,09	0,400	tis
8	667	Ea09	9	7				0,04	0,200	tis
8	667	Fa00	14	7				0,17	0,700	tis
8	667	Fa06	10	7				0,15	0,400	tis
8	668	Aa09	12	7				0,21	0,600	tis
8	668	Ba11a	11	7				0,54	1,800	tis
8	668	Ca00	13	7				0,05	0,400	tis
8	668	Ca00	14	7				0,34	1,800	tis
8	669	Aa06a	7	7				0,05	0,300	tis
8	669	Aa06a	10	7				0,15	0,500	tis
8	669	Aa15	10	7				0,15	0,500	tis
8	669	Aa15	11	7				0,04	0,200	tis
8	669	Ba06	10	7				0,04	0,200	tis
8	669	Ca00	14	7				0,29	1,200	tis
8	999X	999			6			2,00	10,000	tis
8	999X	999			7			2,00	10,000	tis
8	999Xa	999			6			5,00	20,000	tis
8	999Xa	999			7			5,00	20,000	tis
8	celkem	Vlaské						41,91	175,200	
9	601	Aa12	12	8				0,25	1,000	tis
9	601	Ca12b	10	8				0,30	0,900	tis
9	601	Ea14	11	8				0,80	3,500	tis
9	602	Aa00	14	8				0,16	0,550	tis
9	602	Ca13	10	8				0,65	2,200	tis
9	603	Ba00	14	8				0,25	1,100	tis
9	603	Ca13a	10	8				0,22	0,500	tis
9	604	Aa17	8	8				0,50	1,500	tis
9	607	Aa14	12	8				0,90	2,000	tis
9	607	Ba10	10	8				0,35	0,900	tis
9	609	Aa13	12	8				1,50	5,500	tis
9	610	Da00	14	8				0,14	0,600	tis
9	611	Da00	14	8				0,20	0,950	tis
9	612	Aa14	11	8				2,08	8,100	tis
9	612	Ba01e	10	8				0,05	0,200	tis
9	612	Ca01c	10	8				0,20	1,150	tis
9	612	Da01	6	8				0,12	0,500	tis
9	614	Ba00a	14	8				0,30	1,700	tis
9	614	Ba00b	14	8				0,70	2,800	tis
9	616	Aa00	14	8				0,10	0,400	tis
9	616	Aa05	11	8				0,20	0,400	tis
9	616	Aa10	8	8				0,30	1,000	tis
9	616	Aa10	10	8				0,50	0,600	tis
9	616	Aa10	11	8				0,20	0,400	tis
9	616	Ba00	14	8				0,18	1,950	tis
9	616	Ea00	14	8				0,28	1,450	tis
9	618	Ba09a	9	8				0,50	1,000	tis
9	620	Ba00	14	8				0,50	1,950	tis
9	620	Da14	8	8				1,80	6,000	tis
9	622	Aa00	14	8				0,07	0,250	tis
9	622	Ba00	14	8				0,49	1,900	tis
9	622	Ba15	8	8				3,00	9,000	tis
9	622	Ca00	14	8				1,51	5,150	tis
9	622	Ca06	8	8				2,60	9,000	tis
9	623	Ba11	8	8				1,50	6,000	tis
9	624	Aa12	10	8				1,00	4,000	tis
9	625	Ba01a	13	8				0,05	0,200	tis
9	625	Ca00	14	8				1,09	7,150	tis

Zak	TP	Cen.kód Výk+pdv	Re- vir	Porost (JPRL)	In- dex	Měs. real	Materiál dř. kód mat	Plocha ha	Množství TJ	Cen. MJ	Další požadavky a poznámky lesní správy, revírů vůči dodavateli
9		625Da00		14	8			1,00	4,500	tis
9		625Da12		8	8			1,20	4,000	tis
9		627Aa00		14	8			2,70	14,100	tis
9		627Aa11		11	8			0,44	1,200	tis
9		628Aa01a		8	8			0,08	0,250	tis
9		628Ba11a		10	8			0,30	0,900	tis
9		629Ba00		14	8			0,50	2,000	tis
9		629Ba13a		12	8			0,26	0,700	tis
9		629Ca01b		10	8			0,03	0,100	tis
9		629Ca09		8	8			1,10	5,550	tis
9		630Aa00		14	8			1,50	7,800	tis
9		celkem Sklené						34,65	134,550	
11		702Aa11		8	9			0,32	1,400	tis
11		702Ba11		8	9			0,07	0,300	tis
11		702Ca06a		8	9			0,05	0,200	tis
11		704Ca06		8	9			0,12	0,510	tis
11		705Fa05		11	7			0,07	0,300	tis
11		707Aa09		8	9			0,26	0,830	tis
11		707Aa09		9	9			0,16	0,520	tis
11		708Aa13		8	9			0,11	0,350	tis
11		708Aa13		10	9			0,07	0,250	tis
11		708Ba09		11	9			0,08	0,250	tis
11		709Aa14		13	9			0,18	0,700	tis
11		710Aa12		8	9			0,21	0,670	tis
11		710Aa12		9	9			0,17	0,520	tis
11		712Ba11		8	9			1,55	4,810	tis
11		713Ba05		10	9			0,13	0,350	tis
11		713Ba08		8	9			0,10	0,310	tis
11		713Ba08		9	9			0,11	0,300	tis
11		713Ba08		10	9			0,16	0,510	tis
11		713Ba10		8	9			0,21	0,700	tis
11		713Ba13		8	9			0,25	0,670	tis
11		713Ba13		10	9			0,32	1,000	tis
11		713Ca13		8	9			0,18	0,570	tis
11		713Ca13		12	9			0,20	0,620	tis
11		714Aa13		10	9			0,07	0,220	tis
11		718Ca06		10	9			0,20	0,700	tis
11		718Fa04		11	9			0,22	0,750	tis
11		718Fa06		11	9			0,06	0,180	tis
11		718Ga11		10	9			0,07	0,200	tis
11		718Ha09b		9	9			0,06	0,180	tis
11		718Ja06c		8	9			0,08	0,300	tis
11		719Aa06a		11	9			0,07	0,210	tis
11		723Ca10		9	9			0,13	0,410	tis
11		723Ca10		10	9			0,22	0,700	tis
11		celkem Sněžník						6,26	20,490	
405	2	024 013	celkem podvýkon					99,97	397,040	
024	014	-	Ožínání - ručně - v ploškách průměr 100 cm							
10		663Aa06		10	8			0,04	0,200	tis
10		663Aa06		12	8			0,05	0,300	tis
10		663Aa11		11	8			0,08	0,400	tis
10		663Ba09		11	8			0,08	0,300	tis
10		751Aa04b		7	8			0,18	0,880	tis
10		752Aa00		13	8			0,16	0,850	tis
10		754Ba10		9	8			0,23	1,000	tis
10		754Ba10		10	8			0,06	0,300	tis
10		755A 00		13	8			0,20	1,000	tis
10		755Aa13		13	8			1,00	5,600	tis
10		755Ca10		9	8			0,27	1,000	tis
10		755Ca10		10	8			0,10	0,450	tis
10		755Ca10		13	8			0,05	0,200	tis
10		755Ca13		10	8			0,72	2,850	tis
10		756Aa05b		9	8			0,02	0,100	tis
10		756Ba11b		9	8			0,05	0,200	tis
10		756Ba11b		10	8			0,05	0,200	tis
10		756Ba11b		12	8			0,25	1,500	tis
10		756Ba11b		12	8			0,25	1,500	tis
10		756Ca13		7	8			0,10	0,360	tis
10		756Ca14		11	8			0,04	0,350	tis
10		757Aa00z		14	8			0,09	0,550	tis
10		757Ba11a		10	8			0,30	1,650	tis
10		757Ba11b		10	8			0,23	0,950	tis
10		757Ba11b		11	8			0,42	2,100	tis
10		757Ba11b		12	8			0,05	0,300	tis
10		757Ba11b		13	8			0,05	0,200	tis
10		757Ca09		10	8			0,25	1,300	tis
10		757Ca09		11	8			0,20	1,200	tis

Zak	TP	Cen. kód Výk+pdv	Re- vir	Porost (JPRL)	In- dex	Měs. real	Materiál dř. kód mat	Plocha ha	Množství TJ	Cen. MJ	Další požadavky a poznámky lesní správy, revírů vůči dodavateli
				10	757Da11	8	8	0,08	0,310	tis
				10	757Da11	10	8	0,09	0,450	tis
				10	757Ea10a	10	8	0,12	0,650	tis
				10	757Ea15	10	8	0,18	0,670	tis
				10	760Ca12	10	8	0,90	3,400	tis
				10	760Ca12	11	8	0,20	1,000	tis
				10	760Ca12	12	8	0,97	5,900	tis
				10	760Ca15	10	8	0,50	2,500	tis
				10	760D 01b	14	8	0,18	0,650	tis
				10	760Da11	12	8	0,48	2,300	tis
				10	761Aa07	8	8	0,05	0,200	tis
				10	761Aa07	9	8	0,05	0,200	tis
				10	761Aa07	10	8	0,04	0,160	tis
				10	761Aa10	13	8	0,25	2,000	tis
				10	761Ba10	10	8	0,41	2,050	tis
				10	761Ba10	10	8	0,41	2,050	tis
				10	761Ba10	12	8	0,04	0,200	tis
				10	761Ca09	8	8	0,10	0,350	tis
				10	761Ca09	12	8	0,05	0,400	tis
				10	761Ha09	8	8	0,05	0,200	tis
				10	763Da05	10	8	0,03	0,150	tis
				10	763Da05	11	8	0,04	0,200	tis
				10	765Ca04	7	8	0,08	0,320	tis
				10	766Da12	11	8	0,30	1,200	tis
				10	766Da15	12	8	0,14	0,700	tis
				10	766Ea12	13	8	0,32	1,750	tis
				10	768Aa08	7	8	0,25	0,900	tis
				10	768Aa08	10	8	0,10	0,370	tis
				10	768Aa08	11	8	0,05	0,400	tis
				10	768Aa08	12	8	0,08	0,350	tis
				10	768Aa10	9	8	0,05	0,200	tis
				10	768Ba00		8	0,14	0,700	tis
				10	768Ba08	7	8	0,25	0,900	tis
				10	768Ba08	9	8	0,15	0,550	tis
				10	768Ba08	10	8	0,10	0,350	tis
				10	768Ba08	12	8	0,05	0,400	tis
				10	768Ba08	13	8	0,05	0,200	tis
				10	768Ca12	7	8	0,05	0,200	tis
				10	768Ca12	9	8	0,25	0,850	tis
				10	768Ca12	10	8	0,10	0,580	tis
				10	768Ca12	11	8	0,09	0,320	tis
				10	769Aa07	9	8	0,05	0,180	tis
				10	769Aa10	7	8	0,34	1,150	tis
				10	769Aa10	8	8	0,06	0,200	tis
				10	769Aa10	9	8	0,13	0,450	tis
				10	769Aa10	10	8	0,10	0,350	tis
				10	769Aa10	11	8	0,09	0,350	tis
				10	769Aa10	12	8	0,08	0,650	tis
				10	769Aa10	13	8	0,50	3,350	tis
				10	769Ba13	8	8	0,04	0,150	tis
				10	769Ba13	9	8	0,05	0,200	tis
				10	769Ba13	12	8	0,42	2,250	tis
				10	769C 00	14	8	0,08	0,600	tis
				10	769Da08	9	8	0,10	0,400	tis
				10	769Da10	7	8	0,25	0,800	tis
				10	769Da10	8	8	0,20	0,700	tis
				10	769Da10	9	8	0,10	0,350	tis
				10	769Da10	10	8	0,03	0,100	tis
				10	769Da10	11	8	0,06	0,500	tis
				10	770Aa05	7	8	0,27	0,900	tis
				10	770Aa05	9	8	0,03	0,150	tis
				10	770Aa05	10	8	0,03	0,100	tis
				10	770Aa10a	6	8	0,20	0,700	tis
				10	770Aa10c	6	8	0,62	2,100	tis
				10	770Ba09	10	8	0,09	0,350	tis
				10	770Ba11	6	8	0,19	0,700	tis
				10	770Ba11	6	8	0,10	0,800	tis
				10	771Ba04	12	8	0,05	0,200	tis
				10	771Ba11	7	8	0,21	0,760	tis
				10	771Ba11	9	8	0,05	0,250	tis
				10	771Ba11	12	8	1,13	4,360	tis
				10	771Ca03	7	8	0,12	0,400	tis
				10	771Ca03	8	8	0,20	0,700	tis
				10	771Ca10a	8	8	0,07	0,250	tis
				10	771Ca10a	9	8	0,18	0,600	tis
				10	771Ca10a	10	8	0,08	0,300	tis
				10	771Ca10a	12	8	0,04	0,350	tis
				10	771Ca10b	13	8	0,07	0,250	tis
				10	771Da04	10	8	0,05	0,150	tis
				10	771Da10	9	8	0,25	0,800	tis

Zak	TP	Cen.kód Výk+pdv	Re- vir	Porost (JPRL)	In- dex	Měs. real	Materiál dř. kód mat	Plocha ha	Množství TJ	Cen. MJ	Další požadavky a poznámky lesní správy, revírů vůči dodavateli	
				10	771Da10	10	8	0,11	0,500	tis	
				10	771Da10	11	8	0,06	0,500	tis	
				10	771Da10	12	8	0,12	0,950	tis	
				10	771Da10	13	8	0,70	4,250	tis	
				10	772Ba08	7	8	0,35	1,200	tis	
				10	772Ba08	8	8	0,05	0,200	tis	
				10	772Ba08	9	8	0,10	0,350	tis	
				10	772Ba08	10	8	0,20	0,700	tis	
				10	772Ba08	11	8	0,07	0,250	tis	
				10	772Ba08	12	8	0,03	0,250	tis	
				10	772Ba10	8	8	0,06	0,200	tis	
				10	772Ba10	9	8	0,20	0,700	tis	
				10	772Ba10	10	8	0,18	0,600	tis	
				10	772Ba10	11	8	0,05	0,200	tis	
				10	772Ba10	12	8	0,03	0,250	tis	
				10	772Ba10	13	8	0,05	0,400	tis	
				10	773Aa03	7	8	0,04	0,200	tis	
				10	773Ea10a	7	8	0,05	0,210	tis	
				10	773Ea10a	12	8	0,03	0,150	tis	
				10	773Fa08a	9	8	0,05	0,200	tis	
				10	773Fa08a	12	8	0,03	0,250	tis	
				10	775Aa05a	9	8	0,05	0,200	tis	
				10	775Aa05a	10	8	0,08	0,300	tis	
				10	775Aa05a	11	8	0,12	0,550	tis	
				10	775Aa05a	12	8	0,04	0,350	tis	
				10	775Aa07	9	8	0,08	0,300	tis	
				10	775Aa07	11	8	0,05	0,200	tis	
				10	775Aa07	12	8	0,03	0,300	tis	
				10	776Ba06a	9	8	0,05	0,200	tis	
				10	776Ba06b	13	8	0,05	0,200	tis	
				10	776Ca00z		8	0,10	0,800	tis	
				10	776Ca12	10	8	0,08	0,320	tis	
				10	776Ca12	11	8	0,04	0,300	tis	
				10	777Aa11	7	8	0,31	1,200	tis	
				10	777Ba07	7	8	0,54	1,700	tis	
				10	777Ba13b	7	8	0,15	0,400	tis	
				10	777Ba13b	9	8	0,05	0,200	tis	
				10	778Aa00z		8	0,10	0,400	tis	
				10	778Aa00z	14	8	0,10	0,400	tis	
				10	778Ba00	14	8	0,10	0,800	tis	
				10	778Ba08a	11	8	0,05	0,400	tis	
				10	778Ba08b	11	8	0,05	0,450	tis	
				10	778Ba11a	13	8	0,82	3,900	tis	
				10	778Ba11b	8	8	0,05	0,200	tis	
				10	778Ba11b	9	8	0,20	0,700	tis	
				10	778Ba11b	10	8	0,16	0,500	tis	
				10	778Ba11b	11	8	0,06	0,500	tis	
				10	778Ca14	13	8	0,45	2,450	tis	
				10	celkem Jeřáb			26,62	123,650		
405	2	024	014	celkem podvýkon				26,62	123,650			
		024	031	- Ožínání - ručně - celoplošně								
				7	502Ca01a	14	7	0,10	ha		
				7	502Ca01b	10	7	0,70	ha		
				7	502Fa01a	14	7	0,61	ha		
				7	502Ga00	14	8	0,37	ha		
				7	502Ga01a	12	8	0,30	ha		
				7	502Ha01a	12	7	0,07	ha		
				7	503Aa00	14	8	0,15	ha		
				7	503Ca01	12	5	0,55	ha		
				7	503Ca01	12	7	0,55	ha		
				7	504Aa00	14	8	0,09	ha		
				7	504Ca00	14	8	0,08	ha		
				7	504Ea01a	11	5	0,88	ha		
				7	504Ea01a	11	7	0,88	ha		
				7	504Ha01	12	7	0,15	ha		
				7	513Ba01a	12	8	0,65	ha		
				7	celkem Stříbrnice			6,13			
				9	630Aa07	9	8	0,11	ha		
				9	celkem Sklené			0,11			
				11	718Aa00z	15	7	0,49	ha		
				11	celkem Sněžník			0,49			
405	2	024	031	celkem podvýkon				6,73				
		024	411	- Chemická ochrana MLP proti bušení - v ploškách								
				8	656Da00a	13	6	4 SML	0,42	1,850	tis

Zak	TP	Cen.kód Výk+pdv	Re- vir	Porost (JPRL)	In- dex	Měs. real	Materiál dř. kód mat	Plocha ha	Množství TJ	Cen. MJ	Další požadavky a poznámky lesní správy, revírů vůči dodavateli		
				8 656Da00b	13	6	4 SML	0,45	1,800	tis		
				8 656Da00b	14	6	4 SML	0,22	1,800	tis		
				8 658Aa12	13	7	4 SML	0,36	1,400	tis		
				8 658Ca10	11	6	4 SML	0,36	1,500	tis		
				8 celkem Vlaské				1,81	8,350			

				10 762Da10	7	7	4 SML	0,11	0,440	tis		
				10 762Da10	12	8	1	0,05	0,200	tis		
				10 763Da06	10	7	4 SML	0,05	0,200	tis		
				10 771Ba08	8	6	4 SML	0,10	0,350	tis		
				10 771Ba08	9	6	4 SML	0,13	0,450	tis		
				10 771Ba08	10	6	4 SML	0,05	0,180	tis		
				10 773Ga09	8	7	4 SML	0,05	0,200	tis		
				10 773Ga09	9	7	4 SML	0,15	0,600	tis		
				10 773Ga09	10	7	4 SML	0,05	0,200	tis		
				10 773Ga09	11	7	4 SML	0,03	0,150	tis		
				10 776Ba10a	9	7	4 SML	0,25	0,800	tis		
				10 776Ba10a	10	7	4 SML	0,05	0,200	tis		
				10 776Ba10a	11	7	4 SML	0,05	0,450	tis		
				10 776Ba10a	13	7	4 SML	0,05	0,200	tis		
				10 776Da00z	11	7	4 SML	0,30	1,200	tis		
				10 celkem Jeřáb				1,47	5,820			

405	2	024	411	celkem podvýkon					3,28	14,170			
				024 431 - Chemická ochrana MLP proti bušení - celoplošně									
				11 718Aa00z	15	6	4 SML	0,49		ha		
				11 celkem Sněžník				0,49				

405	2	024	431	celkem podvýkon					0,49				
				024 521 - Odstranění škodících dřevin - mechanizovaně									
				7 504Ba11		8		3,06		ha		
				7 504Ba13		8		2,88		ha		
				7 504Ea14		8		0,91		ha		
				7 celkem Stříbrnice				6,85				

				10 753Da01	9	5		0,05		ha		
				10 753Da01	10	5		0,08		ha		
				10 754Ba01b	9	5		0,23		ha		
				10 754Ba01c	11	5		1,10		ha		
				10 celkem Jeřáb				1,46				

405	2	024	521	celkem podvýkon					8,31				
Úrhn:	024	- Ochrana mlad.LP-buř.						145,40	534,860				
405	2	=====											
				025 - Ochrana mladých lesních por. proti hmyzím škůdcům									
				=====									
				025 011 - Klikoroh borový - chemické ošetření kultury									
				12 999X 999	7		45 SML	1,00	4,000	tis		
				12 celkem Sušina				1,00	4,000			

405	2	025	011	celkem podvýkon					1,00	4,000			
Úrhn:	025	- Ochrana mlad.LP-hmyz						1,00	4,000				
405	2	=====											
				032 - Ostat.náklady na výchovu les. porostů do 40 let									
				=====									
				032 311 - Zpřístupňování porostů řezem									
				10 754Ca03		7		1,00		ha		
				10 754Ca04		7		4,00		ha		
				10 755Da04		7		3,00		ha		
				10 756Ba04a		7		2,00		ha		
				10 celkem Jeřáb				10,00				

				11 709Aa04		3		0,18		ha		
				11 714Ba03		6		0,11		ha		
				11 715Aa04		7		4,50		ha		
				11 717Ba03		6		2,05		ha		
				11 717Ba04		3		1,62		ha		
				11 720Ba02b		6		1,15		ha		
				11 721Ba02b		6		0,96		ha		
				11 721Ba03		6		0,21		ha		
				11 723Ba02b		3		0,71		ha		
				11 724Ca03		6		0,16		ha		
				11 725Aa04		6		0,65		ha		
				11 727Aa03b		9		1,10		ha		

Zak	TP	Cen.kód Výk+pdv	Re- vir	Porost (JPRL)	In- dex	Měs. real	Materiál dř. kód mat	Plocha ha	Množství TJ	Cen. MJ	Další požadavky a poznámky lesní správy, revírů vůči dodavateli
				11 727Ba04		9		0,35		ha
				11 727Ca03		7		0,90		ha
				11 727Ca04		7		0,69		ha
				11 728Ba04		4		0,47		ha
				11 celkem Sněžník				15,81		

				12 807Ca04		7		1,90		ha
				12 807Da04		7		0,50		ha
				12 808Aa04		9		3,50		ha
				12 808Ca04		7		3,50		ha
				12 813Aa04		4		6,00		ha
				12 821Ba04		1		1,00		ha
				12 celkem Sušina				16,40		

405	2	032 311		celkem podvýkon				42,21			
Úrh:		032 - Ost.nákl.na vých-40						42,21			
405	2	=====									

036 - Ochrana lesa proti hmyzím a ostatním škůdcům											
=====											
036 011 - Lapače na kůrovce - instalace											
				7 999X 999		4			50,000	ks
				7 celkem Stříbrnice					50,000	

				8 999Xa999		4			20,000	ks
				8 celkem Vlaské					20,000	

				9 999X 999		4			20,000	ks
				9 celkem Sklené					20,000	

				10 999X 999		3			20,000	ks
				10 celkem Jeřáb					20,000	

				11 999X 999		4			74,000	ks
				11 celkem Sněžník					74,000	

				12 999X 999		4			350,000	ks
				12 celkem Sušina					350,000	

405	2	036 011		celkem podvýkon					534,000		

036 111 - Lapáky - kladení - SM											
				7 999X 999		4			104,000	ks
				7 celkem Stříbrnice					104,000	

				8 999Xa999		4			80,000	ks
				8 999Xa999		5			50,000	ks
				8 celkem Vlaské					130,000	

				9 999X 999		3			70,000	ks
				9 999X 999		6			70,000	ks
				9 999X 999		5			100,000	ks
				9 celkem Sklené					240,000	

				10 999X 999		3			92,000	ks
				10 999X 999		7			20,000	ks
				10 celkem Jeřáb					112,000	

				11 999X 999		4			130,000	ks
				11 999X 999		6			50,000	ks
				11 celkem Sněžník					180,000	

				12 999X 999		4			50,000	ks
				12 999X 999		6			85,000	ks
				12 999X 999		7			50,000	ks
				12 celkem Sušina					185,000	

405	2	036 111		celkem podvýkon					951,000		

036 141 - Lapáky - asanace - SM odkorněním											
				8 999Xa999		6			10,000	m3
				8 celkem Vlaské					10,000	

				11 999X 999		5			20,000	m3
				11 celkem Sněžník					20,000	

				12 999X 999		6			20,000	m3
				12 celkem Sušina					20,000	

Zak	TP	Cen.kód Výk+pdv	Re- vir	Porost (JPRL)	In- dex	Měs. real	Materiál dř. kód mat	Plocha ha	Množství TJ	Cen. MJ	Další požadavky a poznámky lesní správy, revírů vůči dodavateli
405	2	036 141							50,000		
		036 161									- Lapáky - asanace všech dřevin chemicky
						7	999X 999	8	2,030	m3
							7 celkem Stříbrnice		2,030		-----
						8	999Xa999	6	10,000	m3
							8 celkem Vlaské		10,000		-----
						10	999X 999	7	10,000	m3
							10 celkem Jeřáb		10,000		-----
405	2	036 161							22,030		celkem podvýkon
		036 321									- Asanace kůrovcového dříví - SM - mechanická
						7	999X 999	7	10,000	m3
							7 celkem Stříbrnice		10,000		-----
						8	999Xa999	7	100,000	m3
							8 celkem Vlaské		100,000		-----
						9	999X 999	8	80,000	m3
						9	999X 999	6	100,000	m3
						9	999X 999	7	100,000	m3
							9 celkem Sklené		280,000		-----
						10	999X 999	7	50,000	m3
							10 celkem Jeřáb		50,000		-----
						11	999X 999	6	400,000	m3
							11 celkem Sněžník		400,000		-----
						12	999X 999	6	300,000	m3
						12	999X 999	7	200,000	m3
							12 celkem Sušina		500,000		-----
405	2	036 321							1340,000		celkem podvýkon
		036 331									- Asanace kůrovcového dříví - SM - chemická
						7	999X 999	7	130,000	m3
						7	999X 999	9	20,000	m3
							7 celkem Stříbrnice		150,000		-----
						8	999Xa999	7	150,000	m3
							8 celkem Vlaské		150,000		-----
						9	999X 999	6	100,000	m3
						9	999X 999	8	100,000	m3
						9	999X 999	9	20,000	m3
							9 celkem Sklené		220,000		-----
						10	999X 999	10	20,000	m3
						10	999X 999	8	89,530	m3
							10 celkem Jeřáb		109,530		-----
						11	999X 999	8	100,000	m3
							11 celkem Sněžník		100,000		-----
						12	999X 999	8	300,000	m3
							12 celkem Sušina		300,000		-----
405	2	036 331							1029,530		celkem podvýkon
		036 531									- Asanace mlazin (tyčk.) napad. kůrovci-ručně-pálením
						12	999X 999	7	0,10	0,400 ha
							12 celkem Sušina		0,10	0,400	-----
405	2	036 531						0,10	0,400		celkem podvýkon
Úrhn:		036						0,10	3926,960		- Ochr. lesa proti škůd
405	2	=====									
		058 - Ostatní pěstební práce									
		=====									
		058 111									- Ruční práce
						7	999X 999	9	150,000	h
						7	999X 999	6	300,000	h
							7 celkem Stříbrnice		450,000		-----
						8	999Xa999	7	50,000	h

Zpracováno dne 11.12.2014 13:28:4 [redacted], Všechna střediska

Zak	TP	Cen.kód Výk+pdv	Re- vir	Porost (JPRL)	In- dex	Měs. real	Materiál dř. kód mat	Plocha ha	Množství TJ	Cen. MJ	Další požadavky a poznámky lesní správy, revírů vůči dodavateli		
				8 999Xa999		10			50,000	h		
				8 999Xa999		6			100,000	h		
				8 999Xa999		7			50,000	h		
				8 999Xa999		10			100,000	h		
				8 999Xa999		4			100,000	h		
				8 celkem Vlaské					450,000			

				9 999X 999		6			100,000	h		
				9 999X 999		5			50,000	h		
				9 999X 999		9			50,000	h		
				9 999X 999		4			100,000	h		
				9 999X 999		8			150,000	h		
				9 celkem Sklené					450,000			

				10 999X 999		7			150,000	h		
				10 999X 999		7			50,000	h		
				10 999X 999		10			100,000	h		
				10 999X 999		10			50,000	h		
				10 celkem Jeřáb					350,000			

				11 999X 999		4			50,000	h		
				11 999X 999		9			100,000	h		
				11 999X 999		10			50,000	h		
				11 999X 999		9			100,000	h		
				11 999X 999		5			90,000	h		
				11 999X 999		8			100,000	h		
				11 celkem Sněžník					490,000			

				12 999X 999		6			60,000	h		
				12 999X 999		10			190,000	h		
				12 999X 999		7			50,000	h		
				12 999X 999		9			100,000	h		
				12 999X 999		7			50,000	h		
				12 999X 999		7			40,000	h		
				12 celkem Sušina					490,000			

405	2	058	111	celkem podvýkon						2680,000			

				058 121 - Práce s JMP									
				7 999X 999		8			3,000	h		
				7 999X 999		11			10,000	h		
				7 celkem Stříbrnice					13,000			

				8 999Xa999		7			20,000	h		
				8 999Xa999		6			20,000	h		
				8 celkem Vlaské					40,000			

				9 999X 999		3			20,000	h		
				9 999X 999		5			10,000	h		
				9 999X 999		6			10,000	h		
				9 999X 999		8			20,000	h		
				9 999X 999		9			10,000	h		
				9 celkem Sklené					70,000			

				10 999X 999		10			19,000	h		
				10 999X 999		6			1,000	h		
				10 celkem Jeřáb					20,000			

				11 999X 999		5			50,000	h		
				11 celkem Sněžník					50,000			

				12 999X 999		9			30,000	h		
				12 999X 999		6			20,000	h		
				12 999X 999		9			20,000	h		
				12 celkem Sušina					70,000			

405	2	058	121	celkem podvýkon						263,000			

				058 131 - Práce s traktorem									
				7 999X 999		11			20,000	h		
				7 celkem Stříbrnice					20,000			

				8 999Xa999		7			20,000	h		
				8 999Xa999		6			20,000	h		
				8 celkem Vlaské					40,000			

				9 999X 999		10			10,000	h		
				9 999X 999		5			10,000	h		
				9 999X 999		3			10,000	h		
				9 celkem Sklené					30,000			

Zak	TP	Cen.kód Výk+pdv	Re- vir	Porost (JPRL)	In- dex	Měs. real	Materiál dř. kód mat	Plocha ha	Množství TJ	Cen. MJ	Další požadavky a poznámky lesní správy, revírů vůči dodavateli		
				10 999X 999		7			4,000 h			
				10 999X 999		10			10,000 h			
				10 celkem Jeřáb					14,000			
				11 999X 999		9			10,000 h			
				11 999X 999		5			10,000 h			
				11 999X 999		9			10,000 h			
				11 celkem Sněžník					30,000			
				12 999X 999		6			20,000 h			
				12 celkem Sušina					20,000			
405	2	058 131		celkem podvýkon						154,000			
		058 141		- Práce s křovinořežem									
				7 999X 999		11			13,000 h			
				7 celkem Stříbrnice					13,000			
				8 999Xa999		7			10,000 h			
				8 999Xa999		6			20,000 h			
				8 celkem Vlaské					30,000			
				9 999X 999		6			10,000 h			
				9 999X 999		9			10,000 h			
				9 celkem Sklené					20,000			
				10 999X 999		10			10,000 h			
				10 celkem Jeřáb					10,000			
				11 999X 999		9			20,000 h			
				11 celkem Sněžník					20,000			
				12 999X 999		9			50,000 h			
				12 celkem Sušina					50,000			
405	2	058 141		celkem podvýkon						143,000			
		058 151		- Práce s koněm									
				7 999X 999		11			10,000 h			
				7 celkem Stříbrnice					10,000			
				8 999Xa999		7			5,000 h			
				8 999Xa999		6			10,000 h			
				8 celkem Vlaské					15,000			
				9 999X 999		5			10,000 h			
				9 999X 999		8			5,000 h			
				9 celkem Sklené					15,000			
				10 999X 999		10			5,000 h			
				10 celkem Jeřáb					5,000			
				12 999X 999		6			2,000 h			
				12 celkem Sušina					2,000			
405	2	058 151		celkem podvýkon						47,000			
		058 161		- Práce se zádovým postřikovačem									
				7 999X 999		7			35,000 h			
				7 celkem Stříbrnice					35,000			
				8 999Xa999		6			10,000 h			
				8 celkem Vlaské					10,000			
				10 999X 999		10			5,000 h			
				10 celkem Jeřáb					5,000			
				12 999X 999		7			20,000 h			
				12 celkem Sušina					20,000			
405	2	058 161		celkem podvýkon						70,000			
		058 411		- Údržba rozdělovací sítě a majetkových hranic									
				7 999X 999		11			3,000 km			
				7 celkem Stříbrnice					3,000			
				8 999Xa999		7			2,000 km			
				8 celkem Vlaské					2,000			

Zak	TP	Cen.kód Výk+pdv	Re- vir	Porost (JPRL)	In- dex	Měs. real	Materiál dř. kód mat	Plocha ha	Množství TJ	Cen. MJ	Další požadavky a poznámky lesní správy, revírů vůči dodavateli
				9 999X 999		8			2,000	km
				9 celkem Sklené					2,000		
				12 999X 999		8			2,000	km
				12 celkem Sušina					2,000		
405	2	058 411		celkem podvýkon					9,000		
Úrhn: 058 - Ostatní pěsteb.práce										3366,000	
405	2	=====									
405	2	Sumář zakázky LS Hanušovice-Králíky * Předaný-podmíněný dle výkonů a podvýkonů:									
		011 011					1,20	450,000	m3		Úklid a pálení klestu - jehličnatého + listnatého
		011 111					20,13	7360,000	m3		Úklid klestu (bez pálení) - ručně - jehl.+list.
		011 211					0,50	200,000	m3		Pálení sneseného klestu - jehličn. + listnat.
		011 611					1,30		ha		Dočišťování ploch po těžbě
		*011 celkem					23,13	8010,000			Vyklizování ploch po těžbě
		022 221						1,000	km		Rozebírání a likvidace oploc.-drátěné-nad 180 cm
		022 321						1,100	km		Rozebírání a likvidace oploc.-dřevěné-nad 180 cm
		022 981						10,622	km		Údržba a opravy oplocenek
		*022 celkem						12,722			Oplocování mladých lesních porostů
		023 123					20,60	94,150	tis		Nátěry kultur repelenty-zimní-Aversol
		*023 celkem					20,60	94,150			Ochrana mladých lesních porostů proti zvěři
		024 013					99,97	397,040	tis		Ožínání - ručně - v ploškách průměr 80 cm
		024 014					26,62	123,650	tis		Ožínání - ručně - v ploškách průměr 100 cm
		024 031					6,73		ha		Ožínání - ručně - celoplošně
		024 411					3,28	14,170	tis		Chemická ochrana MLP proti bušení - v ploškách
		024 431					0,49		ha		Chemická ochrana MLP proti bušení - celoplošně
		024 521					8,31		ha		Odstranění škodících dřevin - mechanizované
		*024 celkem					145,40	534,860			Ochrana mladých lesních porostů proti bušení
		025 011					1,00	4,000	tis		Klikoroh borový - chemické ošetření kultury
		*025 celkem					1,00	4,000			Ochrana mladých lesních por. proti hmyzím škůdcům
		032 311					42,21		ha		Zpřístupňování porostů řezem
		*032 celkem					42,21				Ostat.náklady na výchovu les. porostů do 40 let
		036 011						534,000	ks		Lapače na kůrovce - instalace
		036 111						951,000	ks		Lapáky - kladení - SM
		036 141						50,000	m3		Lapáky - asanace - SM odkorněním
		036 161						22,030	m3		Lapáky - asanace všech dřevin chemicky
		036 321						1340,000	m3		Asanace kůrovcového dříví - SM - mechanická
		036 331						1029,530	m3		Asanace kůrovcového dříví - SM - chemická
		036 531					0,10	0,400	ha		Asanace mlazín(tyčk.) napad.kůrovci-ručně-pálením
		*036 celkem					0,10	3926,960			Ochrana lesa proti hmyzím a ostatním škůdcům
		058 111						2680,000	h		Ruční práce
		058 121						263,000	h		Práce s JMP
		058 131						154,000	h		Práce s traktorem
		058 141						143,000	h		Práce s křovinořezem
		058 151						47,000	h		Práce s koněm
		058 161						70,000	h		Práce se zádovým postřikovačem
		058 411						9,000	km		Údržba rozdělovací sítě a majetkových hranic
		*058 celkem						3366,000			Ostatní pěstební práce

Předáno dodavateli prací dne:

Za odběratele:

Za dodavatele:

Zak	TP	Cen.kód Výk+pdv	Re- vír	Porost (JPRL)	In- dex	Měs. real	Materiál dř. kód mat	Plocha ha	Množství TJ	Cen. MJ	Další požadavky a poznámky lesní správy, revírů vůči dodavateli
-----	----	--------------------	------------	------------------	------------	--------------	-------------------------	--------------	----------------	------------	--------------------------------------------------------------------

ÚHRN 124 LS Hanušovice (kontr. čísla) 926,20 23433,310
Seznam projektových zakázek a typů projektů:
405 1 LS Hanušovice-Králíky
405 2 LS Hanušovice-Králíky

Příloha č. P 1 - Pěstební projekt pro rok 2015 - sadební materiál

1-124 LS Hanušovice

MVO-1175X SUMÁŘ SAD.MATERIÁLU DLE ZAKÁZEK, LO, LVS, REVÍRŮ A DRUHŮ 01/2015 Proj.rok:2015 LIST 1

1

Sml zak	DM 70	Les obl	LVS	Re-vír	Druh SM	Specifikace druhu dřevina	sazenice, osiva t y p	tržba obal	Projekt. plocha	Projekt. množství	Průměrná cena SM	Hodnota sad.mat.	Poznámka (z TAB171)
---------	-------	---------	-----	--------	---------	---------------------------	-----------------------	------------	-----------------	-------------------	------------------	------------------	---------------------

405 1 LS Hanušovice-Králíky * smluvní materiál

6	1250	SMRK			sazenice	5	PRK		1,27	5,080			
7	1250	SMRK			sazenice	5	PRK		4,45	14,950			
7	1256	SMRK			sazenice	5	JUT		0,44	1,100			
7	1550	SMRK			jinak spec	5	PRK		0,20	0,800			
7	1556	SMRK			jinak spec	5	JUT		1,65	4,030			
7	10250	JEDLE			sazenice	5	PRK		0,09	0,450			
7	50250	BUK			sazenice	5	PRK		1,65	13,250			
7	66250	JEŘÁB			sazenice	5	PRK		0,64	2,170			
8	1250	SMRK			sazenice	5	PRK		6,41	27,800			
8	10260	JEDLE			sazenice	6	PRK		0,45	2,250			
8	50250	BUK			sazenice	5	PRK		2,00	16,950			
9	1260	SMRK			sazenice	6	PRK		10,20	37,850			
9	50250	BUK			sazenice	5	PRK		2,78	22,200			
9	50260	BUK			sazenice	6	PRK		0,02	0,200			
9	66240	JEŘÁB			sazenice	4	PRK		0,10	0,600			
9	66250	JEŘÁB			sazenice	5	PRK		0,02	0,150			
10	1250	SMRK			sazenice	5	PRK		4,85	19,650			
10	10250	JEDLE			sazenice	5	PRK		0,85	4,250			
10	30245	MODŘÍN			sazenice	4	SAD		0,67	2,150			
10	50250	BUK			sazenice	5	PRK		4,03	34,000			
10	53250	KLEN			sazenice	5	PRK		0,04	0,250			
10	83240	OLŠE LEPK			sazenice	4	PRK		0,04	0,200			
10	83250	OLŠE LEPK			sazenice	5	PRK		0,18	0,800			
11	1250	SMRK			sazenice	5	PRK		4,68	17,000			
11	10250	JEDLE			sazenice	5	PRK		0,12	0,600			
11	50250	BUK			sazenice	5	PRK		0,87	7,250			
12	1250	SMRK			sazenice	5	PRK		1,80	7,200			
12	10250	JEDLE			sazenice	5	PRK		0,34	1,700			
12	50250	BUK			sazenice	5	PRK		0,31	2,500			
405		0 celkem LO					LVS:		51,15	247,380			
405	1	LS Hanušovice-Králíky * smluvní materiál							51,15	247,380			

v tom druh SM, LO, LVS:

1250									23,46	91,680			
*	1250	SMRK			sazenice	5	PRK		23,46	91,680			
	1256								0,44	1,100			
*	1256	SMRK			sazenice	5	JUT		0,44	1,100			
	1260								10,20	37,850			
*	1260	SMRK			sazenice	6	PRK		10,20	37,850			
	1550								0,20	0,800			
*	1550	SMRK			jinak spec	5	PRK		0,20	0,800			
	1556								1,65	4,030			
*	1556	SMRK			jinak spec	5	JUT		1,65	4,030			
	10250								1,40	7,000			
*	10250	JEDLE			sazenice	5	PRK		1,40	7,000			
	10260								0,45	2,250			
*	10260	JEDLE			sazenice	6	PRK		0,45	2,250			
	30245								0,67	2,150			
*	30245	MODŘÍN			sazenice	4	SAD		0,67	2,150			
	50250								11,64	96,150			
*	50250	BUK			sazenice	5	PRK		11,64	96,150			
	50260								0,02	0,200			
*	50260	BUK			sazenice	6	PRK		0,02	0,200			
	53250								0,04	0,250			
*	53250	KLEN			sazenice	5	PRK		0,04	0,250			
	66240								0,10	0,600			
*	66240	JEŘÁB			sazenice	4	PRK		0,10	0,600			
	66250								0,66	2,320			
*	66250	JEŘÁB			sazenice	5	PRK		0,66	2,320			
	83240								0,04	0,200			
*	83240	OLŠE LEPK			sazenice	4	PRK		0,04	0,200			
	83250								0,18	0,800			
*	83250	OLŠE LEPK			sazenice	5	PRK		0,18	0,800			

Zpracováno dne 11.12.2014 13:28:4

, Všechna střediska

Sml zak	DM 70	Les obl	LVS	Re-vír	Druh SM	Specifikace druhu dřevina	sazenic,osiva t y p	trída obal	Projekt. plocha	Projekt. množství	Průměrná cena SM	Hodnota sad.mat.	Poznámka (z TAB171)	
ÚHRN za LS	124	LS Hanušovice					(kontrolní čísla)		51,15	247,380				
v tom dodání druh SM, revír:														
1			1250		6				1,27	5,080				
1			1250		7				4,45	14,950				
1			1250		8				6,41	27,800				
1			1250		10				4,85	19,650				
1			1250		11				4,68	17,000				
1			1250		12				1,80	7,200				
1	*		1250	SMRK		sazenice	5	PRK	23,46	91,680				
1			1256		7				0,44	1,100				
1	*		1256	SMRK		sazenice	5	JUT	0,44	1,100				
1			1260		9				10,20	37,850				
1	*		1260	SMRK		sazenice	6	PRK	10,20	37,850				
1			1550		7				0,20	0,800				
1	*		1550	SMRK		jinak spec	5	PRK	0,20	0,800				
1			1556		7				1,65	4,030				
1	*		1556	SMRK		jinak spec	5	JUT	1,65	4,030				
1			10250		7				0,09	0,450				
1			10250		10				0,85	4,250				
1			10250		11				0,12	0,600				
1			10250		12				0,34	1,700				
1	*		10250	JEDLE		sazenice	5	PRK	1,40	7,000				
1			10260		8				0,45	2,250				
1	*		10260	JEDLE		sazenice	6	PRK	0,45	2,250				
1			30245		10				0,67	2,150				
1	*		30245	MODŘÍN		sazenice	4	SAD	0,67	2,150				
1			50250		7				1,65	13,250				
1			50250		8				2,00	16,950				
1			50250		9				2,78	22,200				
1			50250		10				4,03	34,000				
1			50250		11				0,87	7,250				
1			50250		12				0,31	2,500				
1	*		50250	BUK		sazenice	5	PRK	11,64	96,150				
1			50260		9				0,02	0,200				
1	*		50260	BUK		sazenice	6	PRK	0,02	0,200				
1			53250		10				0,04	0,250				
1	*		53250	KLEN		sazenice	5	PRK	0,04	0,250				
1			66240		9				0,10	0,600				
1	*		66240	JEŘÁB		sazenice	4	PRK	0,10	0,600				
1			66250		7				0,64	2,170				
1			66250		9				0,02	0,150				
1	*		66250	JEŘÁB		sazenice	5	PRK	0,66	2,320				
1			83240		10				0,04	0,200				
1	*		83240	OLŠE LEPK		sazenice	4	PRK	0,04	0,200				
1			83250		10				0,18	0,800				
1	*		83250	OLŠE LEPK		sazenice	5	PRK	0,18	0,800				
*	1		smluvní materiál							51,15	247,380			

ZÁSADY PŘENOSU REPRODUKČNÍHO MATERIÁLU LESNÍCH DŘEVIN

Tato Příloha obsahuje zásady přenosu reprodukčního materiálu a podrobnosti o evidenci při nakládání s reprodukčním materiálem lesních dřevin.

I. Zásady použití reprodukčního materiálu lesních dřevin v rámci ČR a jeho uvádění do oběhu

- 1) Zásady přenosu reprodukčního materiálu (semen, semenáčků a sazenic) lesních dřevin určeného k umělé obnově lesa a k zalesňování pozemků prohlášených za pozemky určené k plnění funkcí lesa (dále také jen „**reprodukční materiál lesních dřevin**“), a podrobnosti o evidenci při nakládání s reprodukčním materiálem lesních dřevin a o evidenci původu založených lesních kultur, vyplývají z § 29 Zákona o lesích, a vyhlášky č. 139/2004 Sb., kterou se stanoví podrobnosti o přenosu semen a sazenic lesních dřevin, o evidenci o původu reprodukčního materiálu a podrobnosti o obnově lesních porostů a o zalesňování pozemků prohlášených za pozemky určené k plnění funkcí lesa, ve znění pozdějších předpisů. Podmínky, za nichž lze uvádět reprodukční materiál lesních dřevin do oběhu, stanovuje Zákon o obchodu s reprodukčním materiálem lesních dřevin, a vyhláška č. 29/2004 Sb., kterou se provádí zákon č. 149/2003 Sb., o obchodu s reprodukčním materiálem lesních dřevin, ve znění pozdějších předpisů.
- 2) Reprodukční materiál lesních dřevin musí vyhovovat příslušným ustanovením Zákona o rostlinolékařské péči. Sadební materiál určitých rodů lesních dřevin vyjmenovaných v příloze č. 9 vyhlášky č. 215/2008 Sb., o opatřeních proti zavlékání a rozšiřování škodlivých organismů rostlin a rostlinných produktů, ve znění pozdějších předpisů, musí být opatřen rostlinolékařským pasem nebo náhradním rostlinolékařským pasem. Smluvní partner je povinen předat Lesům ČR originál rostlinolékařského pasu popřípadě náhradního rostlinolékařského pasu současně s Průvodním listem / Listem o původu reprodukčního materiálu lesních dřevin.
- 3) Veškerý reprodukční materiál lesních dřevin musí být doložen originálem nebo úředně ověřenou kopií předepsaných dokladů dle Zákona o obchodu s reprodukčním materiálem lesních dřevin, a vyhlášky č. 29/2004 Sb., kterou se provádí zákon č. 149/2003 Sb., o obchodu s reprodukčním materiálem lesních dřevin, ve znění pozdějších předpisů (Průvodní list a průvodní štítek nebo List o původu).
- 4) Slučování reprodukčního materiálu lesních dřevin určeného k obnově lesa a zalesňování pozemků prohlášených za pozemky určené k plnění funkcí lesa ve správě Lesů ČR Smluvním partnerem z různých oddílů je přípustné pouze po předchozím písemném souhlasu Lesů ČR.
- 5) Doklady dle bodu 3) této Přílohy je Smluvní partner povinen předat Lesům ČR vždy před zahájením zalesňování.
- 6) Vždy po ukončení Jarního nebo Podzimního zalesnění předá Smluvní partner Lesům ČR rozpis použití reprodukčního materiálu lesních dřevin v níže uvedené tabulce dle čísla revíru, porostních skupin, druhu zalesnění, čísla průvodního listu/listu o původu, dřevin, evidenčního č. uznané jednotky, redukované plochy a počtu sazenic. Povinnost doložit doklady dle bodu 3) této Přílohy tím není dotčena.
- 7) V případě dovozu reprodukčního materiálu ze zahraničí budou takové případy řešeny individuálně s ředitelstvím Lesů ČR.

Revír č.	Porostní skupina (místo výsadby)	*Druh zalesnění	Číslo průvodního listu/listu původu	Dřevina	Evidenční uznané jednotky	č. **Způsob pěstování	Redukovaná plocha (ha)	Počet sazenic (ks)

* Druh zalesnění: H – první, V – opakované, P – podsadba

**Způsob pěstování: P – prostokořenný, K – krytokořenný, V – množný vegetativně, G – množný generativně (v případě síše a podsíše v kg S – surovina, O – osivo)

PODROBNÉ PODMÍNKY PROVÁDĚNÍ PĚSTEBNÍCH ČINNOSTÍ

A. Základní ustanovení

- I. Tato Příloha obsahuje nezbytné zásady provádění vybraných Pěstebních činností. Specifikace výkonů může být dále upřesněna nebo i změněna v příloze č. Z2 – Ostatní informace.
- II. Smluvním partnerem v ceníku uvedené ceny dodávaných prací obsahují náklady na mzdu pracovníků za provedení práce včetně zdravotního a sociálního pojištění, pracovní a ochranné pomůcky pracovníků, dodávaný materiál a přípravky, dopravu pracovníků, materiálu a přípravků na pracoviště pokud není v popisu níže, nebo v příloze Smlouvy č. Z2 – Ostatní informace uvedeno jinak. Součástí dodávky prací u všech výkonů je odstranění veškerých nádob, obalů, přepravek, zbytků chemikálií a ostatních materiálů (např. použité hřebíky) nejpozději do ukončení práce na pracovišti (v případě, že materiál dodaly Lesy ČR, bude vrácen do jejich skladu).
- III. Jestliže při jakékoli činnosti Smluvního partnera dojde k poškození kmenů stojících stromů nebo Kořenových náběhů, musí být na náklady Smluvního partnera řádně ošetřeny do konce směny, během níž k poškození došlo. Vjezd techniky na nezpevněné linky a do Porostů je možný pouze za příznivých podmínek se souhlasem revírnicka.
- IV. Jestliže při jakékoli činnosti Smluvního partnera dojde k poškození oplocenky, musí být do konce pracovní doby provedena provizorní oprava zabráňující vstupu zvěře a definitivní oprava do konce činnosti na pracovišti. To vše na náklady Smluvního partnera.
- V. Nebudou-li v příloze Smlouvy č. Z2 – Ostatní informace, v Projektu nebo v Zadávacím listu stanoveny jiné termíny pro provedení Pěstebních činností, jsou závazné tyto lhůty:
- 1) Obnova lesa prostokořenou sadbou:

a) jarní	nejdéle do	31. 5.(resp. 30. 6. pro 7. a 8. LVS)
b) podzimní		od 1.9. do 15.11.
 - 2) Ochrana mladých lesních porostů:

a) ochrana kultur proti zvěři	-“-	30.11.
b) oplocování kultur	-“-	nejpozději ke dni předání zalesněné plochy, není-li do doby výstavby oplocení ochrana proti zvěři předem dohodnuta jinak
c) ožínání	-“-	30. 9.
 - 3) Termín aplikace chemických přípravků bude určen optimální dobou pro aplikaci (dle návodu k použití, vývoje počasí, vývoje škůdce, apod.), případně dle instrukcí revírnicka. Způsob aplikace a množství použitého chemického přípravku budou stanoveny v souladu s návodem k použití přípravků, podmínkami aplikace a účelem použití přípravku tak, aby bylo dosaženo maximálního požadovaného účinku.
- VI. Smluvní partner je povinen používat chemické přípravky v souladu s platným Registrem přípravků na ochranu rostlin. Při manipulaci a použití chemických látek je Smluvní partner povinen postupovat v souladu se Zákonem o rostlinolékařské péči a vyhláškou č. 327/2012 Sb. o ochraně včel, zvěře, vodních organismů a dalších nečlověčích organismů při použití přípravků na ochranu rostlin, ve znění pozdějších předpisů. Smluvní partner Porostu vyhotoví a předá příslušné evidence v souladu s platnou legislativou Lesům ČR. Veškeré aplikace a nakládání s přípravky bude Smluvním partnerem prováděno v souladu s platným návodem k použití a bezpečnostními pokyny.
- VII. Při veškerých činnostech je Smluvní partner povinen brát ohled zejména na zvláště chráněné části přírody, označená místa výskytu zvláště chráněných druhů rostlin, živočichů či vybraných evropských stanovišť, kulturní památky, měřičské značky (kamenné a plastové mezníky

stabilizující katastrální a vlastnické hranice), výstražná a informační značení všeho druhu, objekty a zařízení sloužící veřejnosti.

- VIII. Veškeré Pěstební činnosti je Smluvní partner povinen provést po celé projektované ploše (Porost nebo část Porostu), a to v počtu MJ, pruzích, celoplošně (podle Projektu) nebo podle vyznačení v Porostu.

B. Podrobné podmínky provádění výkonů PČ

I. Vyklizování ploch po těžbě

- 1) Úklidem Klestu je rozuměn úklid Těžebních zbytků. Úklid Těžebních zbytků musí být proveden buď jeho uložením do hromad či pruhů, štěpkováním, drcením, spálením nebo odvozem (výroba na Lokalitě OM) tak, aby plocha byla připravena k zalesnění. Způsob úklidu Klestu určuje Projekt popřípadě Zadávací list.
- 2) Těžební zbytky a zbytky dříví musí být neprodleně nejpozději do konce pracovní směny odstraněny z lesních cest 1. až 3. třídy (ČSN 736108), značených turistických tras, chodníků, příkopů a vodních toků.

11 011, 11 021, 11 031 – Úklid a pálení klestu – snášení Těžebních zbytků do hromad a zároveň jeho pálení při provedení protipožárních opatření (viz. Příloha č. Z5 – Zásady požární ochrany).

11 111, 11 171, 11 121, 11 131 – Úklid klestu bez pálení ručně i mechanizovaně - snesení a uložení Těžebních zbytků do pruhů nebo hromad, šířka pruhů či hromady bude maximálně 2 metry. Vzdálenost pruhů (hromad) bude minimálně 10m. Pruhy budou orientovány souběžně se stávajícími, případně uvažovanými vyklizovacími linkami v porostní skupině (dle pokynů revírnicka). V případě uložení do hromad či pruhů nesmí Klest znemožnit přístup ke stojícím stromům, tzn. stojící stromy nesmí být uloženy Klestem obrovnány.

11 211, 11 221, 11 231 – Pálení sneseného klestu – pálení Těžebních zbytků při dodržení všech protipožárních opatření (viz. Příloha č. Z5 – Zásady požární ochrany).

11 311, 11 331 – Štěpkování klestu - s rozmetáním štěpky – štěpkování Těžebních zbytků štěpkovačem na frakci 5-15 cm a následné rozmetání štěpky tak, aby se nevytvořila na ploše místa s vrstvou štěpky větší než 10 cm.

11 321, 11 341 – Štěpkování klestu - bez rozmetání štěpky – štěpkování Těžebních zbytků štěpkovačem na frakci 5-15 cm

11 411 – Drcení klestu – drcení Těžebních zbytků musí být vždy provedeno po celé určené ploše Porostu, ponechání nepodrcených ploch je nepřípustné. V případě terénních překážek (kamery, prohlubně) budou Těžební zbytky Smluvním partnerem vyneseny na vhodné místo a tam rozdrčeny. Drcení musí být vždy provedeno až k povrchu půdy. Ponechání nepodrcených zbytků, které omezují následně pěstební práce včetně ručního zalesňování, je nepřípustné.

11 581 – Vyklizování ploch po těžbě jinak – viz. příloha Smlouvy č. Z2 – Ostatní informace **11 611 – Dočišťování ploch po těžbě** – výřez a krácení nežádoucích dřevin, podrostu a poškozených cílových dřevin na těžební ploše a úklid takto vzniklého nehroubí. Jednotlivé sekce budou rozřezány na velikost o max. váze 15 kg do 2m délky.

II. Příprava půdy pro obnovu lesa

- 1) Příprava půdy pro přirozenou obnovu musí být provedena tak, aby bylo umožněno vyklíčení semen mateřského porostu na projektované ploše. Mateřský porost nesmí být poškozen.
- 2) Příprava půdy pro umělou obnovu lesa musí umožnit vysázení sazenic ve stanoveném sponu na projektované ploše.

12 011, 12 111 - Příprava půdy - ruč + mech. v ploškách - narušení půdního krytu na minerální zeminu. Případný drn musí být překlopen mimo plošku a zabezpečen tak, aby nemohlo dojít k opětovnému zaklopení.

12 021, 12 121 - Příprava půdy - ruč + mech. v pruzích - narušení půdního krytu na minerální zeminu. Případný drn musí být překlopen mimo brázdu a zabezpečen tak, aby nemohlo dojít k opětovnému zaklopení.

12 051, 12 151 - Příprava půdy - ruč + mech. celoplošně - rozhrnutí a rozprostření hmoty nehroubí po celé ploše, její rozdrčení, převrácení a smíšení horního půdního horizontu do hloubky min. 20 cm, odstranění a zpracování zbytků porostů nežádoucích dřevin. Stávající linky (LDS) dotčené přípravou půdy musí být po ukončení prací uvedeny do původního stavu. Nesmí dojít k zasažení stávajících náletů nebo nárostů cílových dřevin.

12 061, 12161 - Příprava půdy - chemicky v pruzích - příprava postřikové látky dle typu buřeně a návodu výrobce, rovnoměrná aplikace postřiku v pruhu. Postřikem nesmí být zasaženy nálety nebo nárosty cílových dřevin (kultury, porosty).

12 071, 12 171 - Příprava půdy - chemicky celoplošně - příprava postřikové látky dle typu buřeně a návodu výrobce, rovnoměrná aplikace postřiku po ploše, musí být dodržena stanovená hektarová dávka. Postřikem nesmí být zasaženy nálety nebo nárosty cílových dřevin (kultury, porosty).

12511 – Příprava půdy pro zales. melioracemi - viz. příloha Smlouvy č. Z2 – Ostatní informace

III. **Obnova lesa (zalesňování)**

- 1) Cena dodávaného sadebního materiálu a semen není součástí ceny prací, je uvedena zvlášť v ceníku sadebního materiálu. Kromě sazenic dodaných Smluvním partnerem je možné k zalesňování použít vlastní sadební materiál Lesů ČR, pokud je to obsaženo v předaných Projektech. V tomto případě se na výzvu Smluvního partnera pověřený zaměstnanec Lesů ČR zúčastní převímky sadebního materiálu ve školce.
- 2) Sadební materiál a osivo musí být v době výsadby nebo sije v dobrém zdravotním stavu a musí odpovídat požadavkům na kvalitu reprodukčního materiálu podle vyhlášky č. 29/2004 Sb., kterou se provádí zákon č. 149/2003 Sb., o obchodu s reprodukčním materiálem lesních dřevin, ve znění pozdějších předpisů, a ČSN 48 2115. Nebude-li dohodnuto jinak, musí být sazenice označeny jménem výrobce a původem, tak aby nemohlo dojít k jejich záměně, tj. jeden štítek na každých 200 ks i započatých zalesňovaných sazenic na ploše, min. však 1 ks na zalesňované ploše.
- 3) Zásady přenosu reprodukčního materiálu lesních dřevin jsou obsaženy v Příloze č. P2 – Zásady přenosu reprodukčního materiálu lesních dřevin.
- 4) Činnosti související s obnovou lesa musí být provedeny odpovídajícími technologiemi sadby, která mj. nedeformuje kořenový systém sazenice a zajišťuje zdárný růst sazenice s ohledem na buřeně; např. jamka 35 x 35 cm v případě úporné buřeně (např. třtina). Kořenový systém může být po předchozí dohodě před výsadbou povoleným způsobem zkrácen za předpokladu zachování dostatečného množství kořenového vlášení.
- 5) Se sadebním materiálem bude manipulováno a před výsadbou bude uložen tak, aby nedocházelo k vysychání kořenového systému nebo zapaření sadebního materiálu.
- 6) V případě nedostatku sadebního materiálu na trhu je Smluvní partner oprávněn po předchozí písemné dohodě s Lesy ČR použít k zalesnění sadební materiál, který neodpovídá parametrům výšky nadzemní části a maximálního věku podle ČSN 48 2115.
- 7) Lesy ČR jsou oprávněny kontrolovat kvalitu sadebního materiálu před výsadbou (manipulace a uložení) i během výsadby.
- 8) Kořenový krček zasazených sazenic bude po zasazení 2 – 3 cm pod úroveň povrchu zeminy.
- 9) Je-li dohodnuto ošetření sadebního materiálu jehličnatých dřevin proti klikorohu borovému před výsadbou, musí být provedeno prokazatelně a to ne dříve než týden před výsadbou. Název použitého přípravku a datum ošetření bude uvedeno v průvodních listech k sadebnímu materiálu v kolonce doplňující údaje Smluvního partnera.

14 011, 14 021, 14 041, 14 051, 14 111, 14 121, 14 141, 14 151 – Síje a podsíje - viz. příloha Smlouvy č. Z2 – Ostatní informace

16 011, 16211 - Sadba a podsadba - ruční + mech. – jamková – vyhledání místa pro jamku ve sponu stanoveném v Zadávacím listu, strhnutí drnu o rozměrech jamky na minerální zeminu, prokopání jamky po celé ploše, odstranění kamenů a překážejících kořenů. Při výsadbě

prostokořenných sazenic vytvoření kopečku uprostřed jamky, vložení sazenice, rozprostření kořenů, jejich překrytí zemínou, umáčknutí zeminy za účelem vytlačení vzduchu a jemné nakypření horní vrstvy zeminy (překrytí hlínou) za účelem přerušování kapilární vzlinavosti. Velikost jamek při zalesňování musí odpovídat velikosti kořenového systému zalesňovaných sazenic. Není-li v Zadávacím listu nebo v příloze Smlouvy č. Z2 – Ostatní informace určeno jinak, miní se jamka o rozměrech 25 x 25 cm prokopaná po celé ploše do hloubky 15 cm.

16 021, 16221 – Sadba a podsadba - ruční + mech. - štěrbinová – zalesnění rýhovacím zalesňovacím strojem ve stanoveném sponu, nebo ručním sazečem, vyhledání místa pro zasazení sazenice ve sponu stanoveném v Zadávacím listě. Při ruční sadbě sazečem vytvoření štěrbin dostatečné hloubky, vložení sazenice a její mírné povytažení (kořenový krček na úroveň povrchu zeminy) s cílem zabránit nežádoucí deformaci kořenového systému. Zahloubení sazeče paralelně s první štěrbinou ve vzdálenosti 5 – 10 cm, kývavým pohybem sazeče přitlačit zeminu nejprve ve spodní části štěrbin a následně v horní, z první štěrbin musí být vytlačen veškerý vzduch. Rozrýpnutí a zašlápnutí otvoru druhé štěrbin a tím zamezení vysychání zeminy.

16 031, 16231 - Sadba a podsadba - ruční + mech. - kopečková – viz. příloha Smlouvy č. Z2 – Ostatní informace

16 081, 16281 - Sadba a podsadba - ruční + mech. – jiná – viz. příloha Smlouvy č. Z2 – Ostatní informace

16 901 - Doplnění MZD – viz. příloha Smlouvy č. Z2 – Ostatní informace

IV. Ošetřování mladých lesních porostů

21 011 – Ošetřování MLP kypřením půdy – ručně + mech. – viz. příloha Smlouvy č. Z2 – Ostatní informace

21 111 – Ošetřování MLP jinak – viz. příloha Smlouvy č. Z2 – Ostatní informace

V. Oplocování mladých lesních porostů

1) Stavba oplocenek

- a) Není-li Projektem či přílohou Smlouvy č. Z2 – Ostatní informace stanoveno jinak, musí být oplocenka stabilní a musí splňovat parametry příslušného modelového typu oplocenky Lesů ČR, dle Katalogu pro oplocenky používané při mechanické ochraně mladých lesních porostů (Příloha č. P5).
- b) Při oplocování z použitých dílů je součástí dodávky jejich oprava a doprava do místa stavby.
- c) Na oplocení nesmí být závady umožňující proniknutí zvěře do oplocenky.
- d) Při dokončování oplocenky je součástí dodávky zajištění vyhnání zvěře popřípadě zvířat, která mohou způsobit škodu na ochraňované kultuře, z oplocenky.

22 011, 22 021, 22 031, 22 041, 22 051, 22 111, 22 121, 22 131, 22 141, 22 151, 22 161 - oplocenky z nových materiálů - viz Příloha č. P5 - Katalog pro oplocenky používané při mechanické ochraně mladých lesních porostů, případně viz příloha Smlouvy č. Z2 – Ostatní informace

22 411, 22 421 - Oplocov. z použ.mater.-drátěné- pro stavbu bude použito pletivo z rozebraných oplocenek. Ostatní viz oplocenky z nových materiálů.

22 511, 22 521 - Oplocov. z použ.mater.-dřevěné- pro stavbu budou použity pole z rozebraných oplocenek. Ostatní viz oplocenky z nových materiálů.

22 611 - Zřizování oplocenek v oborách – viz příloha Smlouvy č. Z2 – Ostatní informace

2) Rozebírání a likvidace oplocenek

Jestliže jsou při likvidaci oplocení dřevěné prvky páleny, bude při této činnosti postupováno v souladu s Přílohou č. Z5 – Zásady požární ochrany. Kovové součásti budou po vyhasnutí ohniště Smluvním partnerem uklizeny.

22 211, 22 221 - Rozebírání a likvidace oplocenky drátěné - sejmutí a svinutí drátěného pletiva, odvoz použitelného pletiva na revírníkem určené místo, rozebrání dřevěných dílů (sloupky, ráhna, přeazy), jejich uložení na hromady po min. 20 m mimo LDS a stávající kultury a nárosty. Sloupky je možné v úrovni povrchu terénu odříznout. Hřebíky v dřevěných dílech musí být odstraněny nebo zahnuty tak, aby nemohlo dojít k poranění osob, zvíře nebo k proražení pneumatik. Ekologická likvidace nepoužitelného pletiva je součástí technologie.

22 311, 22 321 - Rozebírání a likvidace oplocenky dřevěné - rozebrání a uložení dřevěných částí na hromady mimo LDS a stávající kultury a nárosty min. po 20 m (opětovně použitelné pole oplocenky budou podloženy a proloženy vzpěrami). Sloupky je možné v úrovni povrchu terénu odříznout. Vyčnívající hřebíky budou z dřevěných částí odstraněny, případně zahnuty tak, aby nemohlo dojít k poranění osob, zvíře nebo k proražení pneumatik.

3) Opravy oplocenek

- a) Oprava oplocenek musí být zahájena nejpozději následující pracovní den po předání objednávky. Součástí objednávky je rozsah a způsob provedení opravy. Před vlastní opravou musí být z oplocenky Smluvním partnerem vyhnána zvěř popřípadě zvířata, která mohou způsobit škodu na ochraňované kultuře.
- b) Při opravě oplocenky s výměnou celých polí a kůlů u oplocenek dřevěných nebo pletiva a kůlů u oplocenek drátěných bude cena díla počítána z ceny u příslušných podvýkonů pro oplocování (rozebírání a likvidace + stavba z nových/použ. materiálů) bez další kalkulace nákladů dle hodinové sazby.
- c) Při opravě oplocenky bez potřeby výměny nosných dílů bude oprava hrazena kalkulací nákladů dle hodinové sazby a dodaného materiálu.

22 981 – Údržba a opravy oplocenek – oprava oplocenky s výměnou nosných dílů oplocenky (sloupy + vzpěry). Výměna jednoho sloupu se při kalkulaci ceny započítává délkou jednoho pole oplocenky.

4) Kontrolní a srovnávací plochy

23 011 - Kontrolní a srovnávací plochy zřizování – zřízení dvou čtvercových ploch o straně 5m na místě určeném revírníkem. Kolem jedné z ploch zbudování oplocenky tvaru čtverce o straně 6 m s jedním žebříkem/brankou. Konstrukce a materiál oplocenky viz Příloha č. P5 - Katalog pro oplocenky používané při mechanické ochraně mladých lesních porostů – Drátěná vysoká nebo horská 200,220/3. Každá plocha vytyčena v rozích pomocí 4 dřevěných kůlů a jedním kůlem uprostřed. Minimální průměr kůlů 5 cm bez kůry, délka kůlů na oplocené ploše 0,6 – 0,7 m (min. 0,3 m musí vyčnívat nad povrch půdy), na neoplocené ploše min. 0,8 m (min. 0,5 m musí vyčnívat nad povrch půdy). Kůly zapuštěny min. 0,3 m do země, v části zapuštěné do země a 10 cm nad povrch půdy odkorněny a impregnovány vhodným přípravkem, nebo opáleny na dřevo. Neoplocená plocha stabilizována uprostřed ocelovým kolíkem průměru min. 8 mm.

23 021 - Kontrolní a srovnávací plochy -rozebírání – viz rozebírání a likvidace oplocenek.

VI. **Ochrana mladých lesních porostů proti zvěři**

Ochrana musí být provedena na plochách uměle zalesněných u všech jedinců cílových dřevin, u přirozených náletů a nárostů v rozsahu odpovídajícím počtu sazenic při umělém zalesnění.

Při projektování i realizaci je zohledněn dosavadní nezdár v kultuře, popřípadě ochraňování jedinci z přirozené obnovy a takto jsou také činnosti převzaty a hrazeny.

1) Mechanická ochrana terminálu

Provádí se zpravidla u jehličnatých dřevin.

23 211 - Mechanická ochrana vrcholu - Umístění na terminální výhon tak, aby v době rašení nedošlo k deformaci či zaškrzení nových prýtů. V případě použití ovčí vlny musí být pro zajištění repelentního efektu použita čerstvá stříž dle instrukce revírníka.

2) Individuální ochrana

Předmětem ochrany je celý jedinec (tubusy, oplůtky, rozsochy atd.)

23 311 – Individuální ochrana – tubusové chrániče

Instalace individuální ochrany po umělé obnově bude provedena ke dni předání zalesněné plochy.

Nosné kůly:

- dřevěné DB, AK, tvrdé listn. - o průměru min. 5 cm bez kůry (hranol 3 x 5 cm)
 - dřevěné SM, BO, MD o průměru min. 7 cm bez kůry (hranol 5 x 5 cm)
- Kůl/hranol v části zatlučené do země opálen, nebo odkorněn a penetrován vhodným prostředkem v délce 10 cm nad půdní povrch.
- železný prut průměr min. 8 mm.

Instalace chrániče - jeden nosný kůl k jednomu chrániči. Délka kůlu nad povrchem musí umožnit řádné uchycení chrániče dle konstrukce jeho úchyťů. Kůl zatlučen min. 40 cm do země. Chránič bude pevně připevněn ke kůlu vázacím drátem minimálně na dvou místech vzdálených minimálně 0,5 m od sebe, přičemž sazenice nesmí být vázacím drátem omotána a zaškrcena.

Další viz. příloha Smlouvy č. Z2 – Ostatní informace

23 312 - Individuální ochrana - opakované použití chráničů - chrániče budou k dispozici na Lokalitě OM, opakované použití revírníkem určených chráničů. Ostatní viz 23 311.

23 321 – Individuální ochrana – opichy

Instalace individuální ochrany po umělé obnově bude provedena ke dni předání zalesněné plochy.

Další viz. příloha Smlouvy č. Z2 – Ostatní informace

23 331 – Individuální ochrana – oplůtky

Instalace individuální ochrany po umělé obnově bude provedena ke dni předání zalesněné plochy.

Nosné kůly:

- dřevěné DB, AK, tvrdé listn. - o průměru min. 5 cm bez kůry (hranol 3 x 5 cm)
 - dřevěné SM, BO, MD o průměru min. 7 cm bez kůry (hranol 5 x 5 cm)
- Kůl/hranol v části zatlučené do země opálen, nebo odkorněn a penetrován vhodným prostředkem v délce 10 cm nad půdní povrch.
- železný prut průměr min. 8 mm.

Oplůtky – dva nosné kůly k jednomu oplůtku. Délka kůlu cca o 10 cm větší než výška pletiva, kůl zatlučen min. 40 cm do země. Pletivo bude spojeno pevně do kruhu a bude pevně připevněno ke každému kůlu vázacím drátem minimálně na dvou místech vzdálených minimálně 0,5 m od sebe.

Další viz. příloha Smlouvy č. Z2 – Ostatní informace

23 332 - Individuální ochrana - opakované použití pletiva - pletivo bude k dispozici na Lokalitě OM, opakované použití revírníkem určeného pletiva. Ostatní viz 23 331.

23 611 – Oplůtky v oborách – viz příloha Smlouvy č. Z2 – Ostatní informace

3) Chemická ochrana

Musí být ošetřen terminální výhon, pokud Projekt nestanoví jinak.

23 111 - Nátěr nebo postřik kultur repelenty - letní – ošetřen musí být u jehličnanů terminální výhon a poslední přeslen, v případě listnáčů ošetření vrcholové části sazenice v délce min. 25 cm. Při aplikaci postřikovačem použití trysky odpovídající aplikované látce a výrobcem předepsanému aplikačnímu tlaku. Manipulace a příprava postřikové látky dle návodu výrobce.

23 121 - Nátěr nebo postřik kultur repelenty - zimní - délka ošetřeného výhonu je minimálně 1/2 jeho délky, max. do 25 cm. V případě listnaté výsadby do 50 cm výšky sazenice se ošetřuje min. 1/2 výšky sazenice. Odchyly je nutné odsouhlasit s revírníkem. Manipulace a případné nařazení dle návodu výrobce, rovnoměrné nanesení přípravku na terminální výhon. V době přejímání musí ošetřená kultura splňovat podmínku úplného zaschnutí přípravku.

23 151 - Ochrana náletů repelenty - letní - viz výkon 23 111

23 161 - Ochrana náletů repelenty - zimní - viz výkon 23 121

23 711 – Nátěr nebo postřik repelenty -letní- sazenice před výsadbou – ošetření sazenic v balících, nebo přepravkách. Ostatní viz výkon 23 111

23 721 - Nátěr nebo postřik repelenty -zimní- sazenice před výsadbou - ošetření sazenic v balících, nebo přepravkách. Ostatní viz výkon 23 121

23 511 – Ochrana proti černé zvěři – viz příloha Smlouvy č. Z2 – Ostatní informace

VII. Ochrana mladých lesních porostů proti buření

Zásahem nesmí být poškozeny nebo zničeny sazenice nebo jedinci cílových a melioračních dřevin z přirozené obnovy.

1) Mechanická ochrana

- a) **24 011, 24021 - Ožínání ručně + mech.** – vyhledání sazenic, ožnutí buřeně v okolí sazenic na výšku strniště nejvýše do jedné třetiny výšky sazenic. Zkosená buřeň se klade kolem sazenic nebo mezi ně. Nesmí dojít k poškození sazenic. Velikost ožnuté plochy musí být taková, aby bylo vyloučeno zalehnutí sazenic okolní buření. Ožínáním musí být odstraněny kromě travin a bylin i nežádoucí dřeviny a keře do síly 1 cm v kořenovém krčku.

24 031 - Ožínání ručně + mechanicky -celoplošně - viz 24 011. Po celé zadané ploše nesmí zůstat neožnutá buřeň.

- b) **24211 – Ošlapávání kultur** – musí být provedeno úplným sešlapáním buřeně kolem sazenic do vzdálenosti nejméně na výšku buřeně. Nesmí dojít k poškození sazenic.
- c) **24311 – Mulčování** - musí být provedeno tak, aby byla celá ploška o poloměru nejméně na výšku buřeně úplně pokryta mulčovacím materiálem.

2) Chemická ochrana

Bude použit přípravek ze skupiny herbicidů stanovený Projektem. Herbicidem nesmí být poškozena, popř. zničena cílová dřevina. Příprava aplikovaného roztoku a aplikační dávka je odvozena od druhů a stavu buřeně podle návodu výrobce.

24 411 - Chemická ochrana MLP proti buření – v ploškách – aplikace na buřeň v okolí sazenice.

24 421 - Chemická ochrana MLP proti buření – v pruzích – aplikace na buřeň v okolí sazenic dle informací revírnicka.

24 431 - Chemická ochrana MLP proti buření - celoplošně - aplikace na buřeň po celé zadané ploše.

3) Výsek nežádoucích dřevin

- a) Nehroubí a Hroubí ponechané v souladu s Projektem v Porostu musí být zkráceno na sekce nejvýše 2 m dlouhé.
- b) Arboricidy lze použít pouze v souladu s Projektem. Arboricidem nesmí být poškozena nebo zničena cílová dřevina.

24 511 - Odstranění nežádoucích dřevin - ručně + mech. – výřez nežádoucích dřevin, jejich stažení na zem a rozřezání na max. 2 m kusy.

24 531 - Odstranění nežádoucích dřevin - chemicky – postřik nežádoucích dřevin arboricidem.

24 541 - Odstranění nežádoucích dřevin - kombinovaně - výřez nežádoucích dřevin, jejich stažení na zem a rozřezání na max. 2 m kusy. Nátěr pařízků arboricidem.

VIII. Ochrana MLP proti hmyzím škůdcům, hlodavcům a ost. škodl. činitelům

25 011 – Klikoroh borový – chemické ošetření kultury – jedná se o ošetření sazenic na ploše insekticidem, který musí obsahovat příměs barviva, není-li Zadávacím listem stanoveno jinak.

25 021 – Klikoroh borový – výroba a kladení pastí spolu s výměnou návnad – cena obsahuje výrobu a kladení lapacích kůr s otrávenou návnadou, označení pastí kulem a při výměně počítání brouků.

25 111 – Ochrana MLP proti ostatním hmyzím škůdcům – obranný zásah proti jinému hmyzímu škůdci viz příloha Smlouvy č. Z2 – Ostatní informace

26 011 – Hlodavci - nátěry kultur repelenty – nátěr kmínku určených sazenic repelentem po celém obvodu do výše min. 30 cm.

26 021 – Hlodavci - kladení návnad nebo pastí spolu s výměnou návnad – Pastí musí odpovídat podmínkám a účelu aplikace.

26 111 – Sypavka borová – chemické ošetření kultury fungicidem. Cena uvedena za jedno ošetření kultury.

26 211 – Padlí dubové – chemické ošetření kultury fungicidem.

26 411 – Ostatní škůdci – obranný zásah proti škůdci viz příloha Smlouvy č. Z2 – Ostatní informace

IX. Prořezávky a výchova Porostů

1) Prostřihávky

31 011 – Prostřihávky – jehličnaté i listnaté – ručně + mech – viz příloha Smlouvy č. Z2 – Ostatní informace

31 031 – Prostřihávky – jehličnaté i listnaté – chemicky – viz příloha Smlouvy č. Z2 – Ostatní informace

2) Prořezávky

- a) Prořezávky se provádějí podle instruktáže provedené Lesy ČR pro jednotlivé druhy dřevin.
- b) Prořezávkou odstraněné stromy musí být staženy na zem. Nehroubí a Hroubí ponechané v souladu s Projektem v Porostu musí být zkráceno na sekce nejvýše 2 m dlouhé.
- c) Arboricidy lze použít pouze v souladu s Projektem.
- d) Součástí prořezávky není rozčlenění Porostů linkami. Jejich vzájemnou vzdálenost, šíři, začátek a směr vyznačí fyzicky Lesy ČR.

31 311, 31 411, 31 511 – Prořezávky – ručně + mech – vyhledání nežádoucích jedinců, jejich pokácení a příp. zkrácení na sekce kratší než 2 m, stažení sekce na zem. Zásahem nesmí být poškozeni cíloví jedinci.

31 331, 31 431, 31 531 – Prořezávky chemicky – viz příloha Smlouvy č. Z2 – Ostatní informace.

3) Rozčleňování Porostů

31 611 - Rozčleňování porostů - vyřezání vyznačených rozčleňovacích linií, zkrácení vyřezaného nehroubí (příp. Hroubí) na sekce kratší než 2 m a jejich odstranění z plochy linky. Výše Pařezů odpovídá úrovněmu kácení (1/3 šířky kmene).

4) Zpřístupnění Porostů

- a) V rámci zpřístupnění Porostů se provádí výřez dříví a hrázkování.
- b) Součástí zpřístupnění Porostů není rozčlenění porostních skupin linkami. Vyznačení začátku a směru linky zajistí Lesy ČR.
- c) Nehroubí a Hroubí ponechané v souladu s Projektem v Porostu musí být zkráceno na sekce nejvýše 2 m dlouhé.
- d) Při hrázkování musí být vyklizeno veškeré ležící dříví a uloženo v Porostu mimo vyklizovací linky v pružích, jejichž směr a šířku určí Lesy ČR.

32 311 – Zpřístupňování porostů řezem – zásah umožňující pohyb po Porostu za účelem provedení probírky. Jedná se o odstranění materiálu stojícího a ležícího nehroubí pokácením a rozřezáním na sekce kratší 2 m.

32 321 – Zpřístupňování porostů hrázkováním ležícího dříví – uložení vyřezaného materiálu do pruhů a hromad v Porostech dle pokynů revírníka.

32 331 – Zpřístupňování porostů řezem a hrázkováním – kombinace 32 311 a 32 321

X. Vyvětňování Porostů

- 1) Vyvětňování se provádí podle vyznačení a instruktáže provedené Lesy ČR.

35 011 - Vyvětřování předcházející ochraně - jedná se o vyvětřování označených stromů do určené výšky. Řez musí být hladký a veden rovnoběžně s kmenem stromu bez poškození kůry kmene.

42 111, 42 121, 42 131 – oklest a ořez – jedná se o vyvětřování stromů do určené výšky. Řez/oklest musí být proveden na úrovni povrchu kmene bez poškození kůry kmene.

XI. Ochrana lesa

1) Proti ohryzu a loupání

a) Zraňováním, nátěrem nebo mechanickou ochranou musí být bezprostředně po předchozím vyvětření ošetřeny celý projektovaný počet stromů, resp. všechny vyznačené stromy (400 - 600 ks / ha) do výšky odpovídající druhu zvěře a obvyklé sněhové pokrývce.

b) Použití plastů výrazných barev je nepřípustné.

35 111 – Ochrana kmenů repelenty – bodováním – kmen musí být pokryt repelentem na 50 % plochy kmene a to rovnoměrně po celém obvodu až do výšky 2 m.

35 121 – Ochrana kmenů repelenty – v pruzích – kmen musí být pokryt repelentem v pruzích na 50 % plochy kmene a to rovnoměrně po celém obvodu až do výšky 2 m.

35 131 – Ochrana kmenů repelenty – celoplošně – kmen musí být pokryt repelentem po celé ploše obvodu až do výšky 2 m.

35 211 – Zraňování kůry – kůra stromů se zraní speciálním zraňovačem do výšky cca 200 cm ve třech pásmech dokola, vzdálenost mezi pásmy cca 50 cm. Zranění bude provedeno tak, aby došlo k zasmolení bazální části kmene.

35 311 – Ovazování klestem – ohnutí 2-3 přeslenů větví z výšky cca 2 m směrem k zemi a přivázání těchto větví vázacím drátem o síle 3 mm ke kmeni tak, aby nedošlo k jeho poškození a zaškrcení.

35 321 – Ovazování jiným materiálem – viz příloha Smlouvy č. Z2 – Ostatní informace.

35 331 – Odstranění ovazu + jeho likvidace - cena je za odstranění a ekologickou likvidaci použitého ovazu.

2) Ochrana lesa proti hmyzím škůdcům

Chemická a kombinovaná asanace je včetně dodávky insekticidního přípravku a vhodného smáčedla.

Zásady ochrany lesa proti kůrovčům jsou obsaženy v Příloze č. Z3 – Obrana a ochrana proti kůrovčům.

36 011 – Lapače na kůrovce – instalace – rozvoz lapačů do Porostu, upevnění lapače na stabilní konstrukci. Spodní hrana lapače musí být minimálně 1 m nad zemí.

36 031 – Otrávené lapáky – instalace – vyhledání vyznačeného stromu a aplikace schváleného přípravku rovnoměrně po celém povrchu kmene (směrové pokácení, odvětvení, případné zkrácení a přiblížení na požadované místo je součástí ceny dříví a ceníků těžebních činností). Smluvní partner předá revírníkům soupis lapáků s jejich pořadovými čísly, Porosty a hmotami jednotlivých kusů (číselník dříví).

36 032 – Otrávené lapáky-výroba a instal. trojnožky – v ceně je výroba trojnožky, včetně dopravy materiálu na požadované místo. Min. délka 1,5 m, min. průměr na čepu je 12 cm, spojení zajišťující pevnost a stabilitu. Aplikace schváleného přípravku rovnoměrně po celém povrchu kmene.

36 033 – Otrávené lapáky – opak. chem. ošetření trojnožky – opakovaný postřik již instalované trojnožky, viz 36 032.

36 111, 36 121, 36 131 – Lapáky kladení – vyhledání vyznačeného stromu a jeho zakrytí odvětvenými větvemi (směrové pokácení, odvětvení, případné zkrácení a přiblížení na požadované místo je součástí ceníků dříví a těžebních činností). Případné odchylné požadavky musí být uvedeny

v objednávce. Smluvní partner předá revírníkům soupis lapáků s jejich pořadovými čísly, Porosty a hmotami jednotlivých kusů (číselník dříví).

36 141, 36 151 – Lapáky – asanace odkorněním – ruční nebo mechanické oloupání kůry.

36 161 – Lapáky – asanace všech dřevin chemicky – aplikace schváleného přípravku rovnoměrně po celém povrchu kmene. Po chemické asanaci bude dříví do 30 kalendářních dnů od ošetření přiblíženo a odvezeno.

36 211 – Instalace návnad na stojící stromy – viz příloha Smlouvy č. Z2 – Ostatní informace.

36 321, 36 351, 36 421, 36 451 – Asanace kůrovcového a kůrovcem ohroženého dříví–mechanická - ruční nebo mechanické oloupání kůry.

36 331, 36 431 – Asanace kůrovcového a kůrovcem ohroženého dříví – chemická - aplikace schváleného přípravku rovnoměrně po celém povrchu kmene – po otočení i ze spodní strany.

36 341, 36 371, 36 441, 36 471 – Asanace kůrovcového a kůrovcem ohroženého dříví – kombinovaná – ruční nebo mechanické oloupání kůry, které bude doplněné pálením nebo chemickou asanací oloupané kůry.

36 381, 36 481 – Asanace kůrovcového a kůrovcem ohroženého dříví – jiné dřeviny – viz příloha Smlouvy č. Z2 – Ostatní informace

36 511 – Asanace těžebního odpadu – viz příloha Smlouvy č. Z2 – Ostatní informace

36 521 – Asanace skládek – viz příloha Smlouvy č. Z2 – Ostatní informace

36 531 – Asanace mlazin (tyčk.) napadených kůrovci – ručně i mech – pálením - vykácení postižených stromů, vyklizení na předem určená místa a pálení včetně větví, provést protipožární opatření (viz Příloha č. Z5 – Zásady požární ochrany).

36 541 – Asanace mlazin (tyčk.) napadených kůrovci – ručně i mech – chemicky – vykácení postižených stromů, odvětvení, postřik schváleným přípravkem.

36 551 – Asanace mlazin (tyčk.) napadených kůrovci – ručně i mech – drcením, štěpkováním - vykácení postižených stromů, případné vyklizení stromů na předem určené místo a štěpkování veškeré hmoty.

XII. Rekonstrukce Porostů

43 011 - Celoplošná likvidace odumřelých dřevin – viz příloha Smlouvy č. Z2 – Ostatní informace

43 021, 43 022 - Rekonstrukce por. náhradních dřev. v imisních oblastech, výřez + hrázkování - rozřezání vyznačené nebo zadané hmoty (dle instrukce revírníka), zkrácení na sekce o max.hmotnosti 15 kg nebo délce nejvýše 2 m, jejich následné uložení na hromady a sešlápnutí na místě mimo cílové dřeviny. Uložení do hromad viz výkon 11 111.

43 023 - Rekonstrukce porostů – výřez + vyvezení hmoty – výřez vyznačené nebo zadané hmoty (dle instrukce revírníka), její vyvezení a uložení na hromady zpravidla na Lokalitě OM.

43 024 - Rekonstrukce porostů – štěpkováním – seštěpkování vyznačené nebo zadané hmoty (dle instrukce revírníka) v Porostu.

43 025 - Rekonstrukce porostů – shrnování valů – viz. příloha Smlouvy č. Z2 – Ostatní informace.

43 081 – Rekonstrukce ostatní – viz příloha Smlouvy č. Z2 – Ostatní informace.

XIII. Ostatní Pěstební činnosti

Zahrnují blíže nespecifikované práce, spojené s péčí o les včetně drobných úprav LDS (např. čištění svodnic a propustků).

Ostatní činnosti jsou kalkulovány podle hodinových sazeb za:

58 111 – Ruční práce – veškeré ruční práce dle pokynu revírníka

58 121 – Práce s JMP – veškeré práce s JMP dle pokynu revírníka

58 131 – Práce s traktorem – veškeré práce s traktorem dle pokynu revírníka

58 141 – Práce s křovinořezem – veškeré práce s křovinořezem dle pokynu revírníka

58 151 – Práce s koněm – veškeré práce s koňským potahem dle pokynu revírníka

58 161 – Práce se zádovým postřikovačem – veškeré práce se zádovým postřikovačem dle pokynu revírníka. Není zahrnuta cena chemického přípravku.

58 411 – Údržba rozdělovací sítě a majetkových hranic – výřez náletů, nárostů z rozdělovací sítě, jejich rozřezání na sekce o max. hmotnosti 15 kg nebo délce nejvýše 2 m a uložení spolu s příp. dalšími těžebními zbytky a Klestem do hromad mimo trasu rozdělovací sítě.

Příloha č. P4 - Ceník pěstebních činností (část A - ceník PČ)

číslo ZAK: **405**
 číslo SÚJ: **12405**
 název SÚJ: **KRÁLÍKY**
 název LS: **Hanušovice**

firma: **UNILES, a.s.**
 IČ: **47307706**
 ulice: **Jiříkovská 832/16**
 obec: **Rumburk 408 01**

CK	podvýkon	MJ	cena (Kč/MJ)	poznámka
11010	Úklid a pálení klestu - jehličnatého + listnatého	m3	73	
11110	Úklid klestu (bez pálení) - ručně i mech. - jehl.+list.	m3	58	
11210	Pálení sneseného klestu - jehličn. + listnat.	m3	32	
11610	Dočišťování ploch po těžbě	ha	5 382	
12060	Příprava půdy na holině - chem. v pruzích	ha	3 864	
12070	Příprava půdy na holině - chem. celoplošně	ha	4 444	
12110	Příprava půdy pod porostem - ruč + mech. v ploškách	1000 ks	27 600	ploška 1 x 1 m
12120	Příprava půdy pod porostem - ruč + mech. v pruzích	ha	27 600	šířka pruhu 0,8 m, 3 pruhy na 10 m
12160	Příprava půdy pod porostem - chem. v pruzích	ha	3 864	šířka pruhu 0,8 m, 3 pruhy na 10 m
12170	Příprava půdy pod porostem - chem. celoplošně	ha	4 444	
14120	Síje a podsíje do nepřipravené půdy - v ploškách	ha	34 500	pl.1 x 1 m, 1000 ks/ha, semeno LČR
16210	Sadba a podsadba do nepřipravené půdy - ruční + mech. - jamková	1000 ks	6 348	
16220	Sadba a podsadba do nepřipravené půdy - ruční + mech. - štěrbinová	1000 ks	2 760	
16280	Sadba a podsadba do nepřipravené půdy - ruční + mech. - jiná	1000 ks	9 660	koutová
16900	Doplňování MZD	1000 ks	9 660	pouze jamky 35 x 35 cm
22040	Oplocenky z nov.mat.-drátěná-Drátěná 220/4	km	135 792	
22130	Oplocenky z nov.mat.-dřevěné-Koliba vysoké 220/3	km	193 200	
22150	Oplocenky z nov.mat.-dřevěné-Horská úzká 220/3	km	193 200	
22220	Rozebírání a likvid. oplocenek-drátěné-nad 180 cm	km	12 696	včetně likvidace drátu
22320	Rozebírání a likvid. oplocenek-dřevěné-nad 180 cm	km	12 696	uložení dřev.části vzdálenost 20 m
22980	Údržba a opravy oplocenek	km	27 600	
23010	Kontrolní a srovnávací plochy-zřizování	ks	4 830	
23020	Kontrolní a srovnávací plochy-rozebírání	ks	1 173	
23110	Nátěr nebo postřik kultur repelenty-letní	1000 ks	731	
23120	Nátěr nebo postřik kultur repelenty-zimní	1000 ks	807	
23210	Mechanická ochrana vrcholu	1000 ks	6 900	
23310	Individuální ochrana - tubusové chrániče	1000 ks	155 940	plastový tubus kulatého průměru
23320	Individuální ochrana - opichy	1000 ks	128 340	
23330	Individuální ochrana - oplůtky	1000 ks	269 100	viz ostatní informace
24010	Ožínání - ručně + mech. - v ploškách	1000 ks	1 311	
24020	Ožínání - ručně + mech. - v pruzích	ha	5 658	
24030	Ožínání - ručně + mech. - celoplošně	ha	8 280	
24210	Ošlapávání kultur	ha	4 968	
24410	Chemická ochrana MLP proti bušení - v ploškách	1000 ks	856	
24420	Chemická ochrana MLP proti bušení - v pruzích	ha	3 864	
24430	Chemická ochrana MLP proti bušení - celoplošně	ha	4 444	
24510	Odstranění škodících dřevin - ručně + mech.	ha	10 781	
24540	Odstranění škodících dřevin - kombinované	ha	13 800	
25010	Klíkoroh borový - chemické ošetření kultury	1000 ks	690	
25020	Klíkoroh borový - výroba a kladení pastí spolu s výměnou návnad	ks	55	
26010	Hlodavci - nátěry kultur repelenty	1000 ks	1 166	
26020	Hlodavci - kladení návnad nebo pastí spolu s výměnou návnad	ks	83	
26310	Ptačí budky pro dravce - vyvěšování	ks	138	budky dodá LS
26320	Ptačí budky pro dravce - čištění	ks	138	
31010	Prostřihávky - jehličnaté i listnaté - ručně + mech.	ha	8 004	
31310	Prořezávky - jehlič. + list. - ručně + mech	ha	7 590	
31610	Rozčleňování porostů	km	5 520	
32310	Zpřístupňování porostů řezem	ha	5 244	
32320	Zpřístupňování porostů hrázkováním ležícího dříví	ha	3 450	
32330	Zpřístupňování porostů řezem a hrázkováním	ha	7 728	
35010	Vyvětvování předcházející ochraně	1000 ks	6 900	
35110	Ochrana kmenů repelenty - bodování	1000 ks	64 860	
35120	Ochrana kmenů repelenty - pruhy	1000 ks	64 860	
35130	Ochrana kmenů repelenty - celoploš. nátěr kmene	1000 ks	82 110	
35310	Ovazování klestem	1000 ks	30 360	
35330	Odstranění ovazu + jeho likvidace	1000 ks	20 700	
36010	Lapače na kůrovce - instalace	ks	138	přenesení, upevnění
36030	Otrávené lapáky - instalace	ks	294	
36110	Lapáky - kladení - SM	ks	41	
36130	Lapáky - kladení - ostatní dřeviny	ks	41	
36140	Lapáky - asanace - SM odkorněním	m3	483	
36160	Lapáky - asanace všech dřevin chemicky	m3	215	
36320	Asanace kůrovcového dříví - SM - mechanická	m3	483	
36330	Asanace kůrovcového dříví - chemická	m3	188	
36340	Asanace kůrovcového dříví - SM - kombinovaná	m3	698	
36380	Asanace kůrovcového dříví - jiné dřeviny	m3	698	
36420	Asanace kůrovcem ohroženého dříví-SM- mechanická	m3	483	
36430	Asanace kůrovcem ohroženého dříví - chemická	m3	215	
36510	Asanace těžebního odpadu	m3	215	
36520	Asanace skládek	m2	21	
36530	Asanace mlazín(tyčk.) napad.kůrovci - ručně i mech - pálení	ha	34 500	

36810	Ptačí budky pro hmyzožravé ptactvo - vyvěšování	ks	138	budky dodá LS
36820	Ptačí budky pro hmyzožravé ptactvo - čištění	ks	138	
42110	Oklest a ořez - do 2,5 m včetně	1000 ks	17 250	
42120	Oklest a ořez - do 5 m včetně	1000 ks	25 944	
43040	Rekonstrukce porostů – výřez + hrázkování	ha	7 728	
58110	Ruční práce	hod	128	
58120	Práce s JMP	hod	214	
58130	Práce s traktorem	hod	635	
58140	Práce s křovinořezem	hod	214	
58150	Práce s koněm	hod	255	
58160	Práce se zádovým postřikovačem	hod	138	
58410	Údržba rozdělovací sítě a majetkových hranic	km	4 968	

Příloha č. P4 - Ceník pěstebních činností (část B - ceník SaMa)

číslo zakázky:	405
číslo SÚJ:	12405
název SÚJ:	KRÁLÍKY
název LS:	Hanušovice

firma: UNILES, a.s.
 IČ: 47307706
 ulice: Jiříkovská 832/16
 obec: Rumburk 408 01

Ceny sadebního materiálu jsou uvedeny se započtením nákladů na dopravu a nákladů na manipulaci se sadebním materiálem.

Ceny jehličnatého sadebního materiálu jsou uvedeny včetně započtení nákladů na ošetření proti klikorohu

CK	dřevina	typ	třída*	obal**	cena [Kč/tis.ks]* **
1250	SM	sazenice	5 mm	PRK	6 850
1255	SM	sazenice	5 mm	SAD	9 050
1256	SM	sazenice	5 mm	JUT	10 450
1260	SM	sazenice	6 mm	PRK	7 450
1266	SM	sazenice	6 mm	JUT	11 450
1550	SM	jinak.specif.		PRK	7 350
1556	SM	jinak.specif.		JUT	11 450
1560	SM	jinak.specif.		PRK	7 950
1566	SM	jinak.specif.		JUT	12 950
10250	JD	sazenice	5 mm	PRK	7 950
10255	JD	sazenice	5 mm	SAD	11 350
10256	JD	sazenice	5 mm	JUT	12 950
10260	JD	sazenice	6 mm	PRK	9 050
10266	JD	sazenice	6 mm	JUT	14 450
20240	BO	sazenice	4 mm	PRK	3 550
20245	BO	sazenice	4 mm	SAD	7 850
20250	BO	sazenice	5 mm	PRK	3 950
20255	BO	sazenice	5 mm	SAD	8 650
30240	MD	sazenice	4 mm	PRK	5 350
30245	MD	sazenice	4 mm	SAD	8 450
30250	MD	sazenice	5 mm	PRK	5 850
30255	MD	sazenice	5 mm	SAD	8 850
40250	DB	sazenice	5 mm	PRK	5 200
40255	DB	sazenice	5 mm	SAD	8 500
40260	DB	sazenice	6 mm	PRK	6 100
40265	DB	sazenice	6 mm	SAD	10 200
50240	BK	sazenice	4 mm	PRK	5 300
50245	BK	sazenice	4 mm	SAD	7 500
50250	BK	sazenice	5 mm	PRK	5 800
50255	BK	sazenice	5 mm	SAD	8 100
50260	BK	sazenice	6 mm	PRK	7 000
50265	BK	sazenice	6 mm	SAD	8 500
53250	KL	sazenice	5 mm	PRK	4 400
53255	KL	sazenice	5 mm	SAD	8 200
53260	KL	sazenice	6 mm	PRK	5 000
53265	KL	sazenice	6 mm	SAD	8 700
57250	JS	sazenice	5 mm	PRK	4 900
57255	JS	sazenice	5 mm	SAD	8 400
57260	JS	sazenice	6 mm	PRK	5 200
57265	JS	sazenice	6 mm	SAD	8 800
61250	JLH	sazenice	5 mm	PRK	6 400
61255	JLH	sazenice	5 mm	SAD	9 300
61260	JLH	sazenice	6 mm	PRK	7 000
61265	JLH	sazenice	6 mm	SAD	9 900
66240	JR	sazenice	4 mm	PRK	4 800
66245	JR	sazenice	4 mm	SAD	7 800
66250	JR	sazenice	5 mm	PRK	5 100
66255	JR	sazenice	5 mm	SAD	8 800
74260	TR	sazenice	6 mm	PRK	7 400
74265	TR	sazenice	6 mm	SAD	9 800
76260	HR	sazenice	6 mm	PRK	7 800
76265	HR	sazenice	6 mm	SAD	11 300
77260	JB	sazenice	6 mm	PRK	7 800
77265	JB	sazenice	6 mm	SAD	11 300
80270	LP	sazenice	7 mm	PRK	6 600
80275	LP	sazenice	7 mm	SAD	9 200
83240	OL	sazenice	4 mm	PRK	4 700
83245	OL	sazenice	4 mm	SAD	8 200
83250	OL	sazenice	5 mm	PRK	5 000
83255	OL	sazenice	5 mm	SAD	8 200
84240	OLS	sazenice	4 mm	PRK	5 400

84245	OLS	sazenice	4 mm	SAD	9 100
84250	OLS	sazenice	5 mm	PRK	5 700
84255	OLS	sazenice	5 mm	SAD	9 600

* u semenáčků a sazenic min. tloušťka kořenového krčku (mm), u poloodrostků výška nadzemní části (třída 8 do 80 cm včetně, třída 9 nad 80 cm), min. tloušťka kořenového krčku v rozpětí dle vyhlášky 29/2004 v platném znění

** PRK-prostokořenný; RCK-rašelinocelulózový kelímek; SAD-plastový sadbovač; OST-jinak specifikovaný

*** u semenného materiálu cena v [Kč/kg]

Příloha P5 ke Smlouvě o provádění komplexních lesnických činností a prodeji dříví

KATALOG PRO OPLOCENKY POUŽÍVANÉ PŘI MECHANICKÉ OCHRANĚ MLADÝCH LESNÍCH POROSTŮ

Pro všechny typy oplocenek:

V Příloze č. Z2 Smlouvy – Ostatní informace mohou být parametry oplocenek změněny nebo upřesněny. V popisu typů oplocenek jsou rozměry dřevěných částí uváděny bez kůry. Střední průměr je uváděn u nerozmítnutých tyčí a kůlů; minimální šířka u přířezů a rozmítnutých tyčí.

Obecné požadavky na dřevěné konstrukční prvky:

- dřeviny rodů SM, BO, MD, DB, AK, JL
- dříví bez hniloby; spodní část sloupků v délce o 10 cm větší než je zahloubení sloupku musí být v případě SM a BO opálena na dřevo nebo odkorněna a penetrována vhodným prostředkem
- díra pro sloupek bude vyvrtána nebo vybrána rýčem, sloupek musí být následně pevně ukotven
- spodní strana vzpěr bude ukotvena v zemi tak, aby nemohlo dojít k jejímu posunu
- na krátkých stranách (5 nebo 6 polí) oplocenek se sloupky bude zavětřován sloupek nejbližší středu strany.

Hřebíky použité na konstrukce jsou o 100% delší než průměr přítloukaného materiálu, hřebíky budou dotluceny, vyčnívající konce hřebíků zahnuty k dřevěné části oplocenky.

Součástí stavby oplocenky do 100 m délky plotu je zbudování jednoho oboustranného žebříku (tvar písmene A) nebo branky. U oplocenek s délkou plotu větší než 100 m je součástí stavby zbudování dvou oboustranných žebříků nebo dvou branek v protilehlých rozích oplocenky. Stojné díly žebříků odpovídají parametrům sloupků, příčky dle parametrů vzpěr oplocenky. Žebřík je spojen hřebíkem se sloupkem oplocenky.

Definování konstrukčních prvků oplocenek

Skupina	Účel	Příklady
Nosné prvky	Nesou funkční prvky	kůly, nosná ráhna, nosné sloupky, nosné vzpěry
Funkční prvky	Plní vlastní účel oplocenky	pletivo, ráhna, plotovky
Zpevňující prvky	Zpevňují funkční prvky	příčná ráhna, středové sloupky, drát
Stabilizační prvky	Zajišťují stabilitu konstrukce oplocenky	vzpěry

Oplocenky drátěné: Lesnické pletivo (min. 1x pozink - 70 g/m², spojení drátů uzlíky, min. průměr vodících drátů 2 mm, ostatních drátů min. 1,6 mm) se napíná na vnější stranu sloupků, otočené velkými oky nahoru, směrem k zemi se oka zmenšují a houstnou. Pletivo bude přibito min. 3 hřebíky na každý sloupek u pletiva do 180 cm výšky, nad 180 cm min. 4 hřebíky. Hřebíky k napnutí pletiva min. délky 65 mm budou zahnuty v horní části nahoru, u země dolů. Nerovnosti terénu budou předem srovnány tak, aby mezi terénem a spodním okrajem pletiva nebyla žádná mezera.

Oplocenky dřevěné: K výrobě polí lze použít pouze dřevo jehličnaté nebo z měkkých listnáčů (TP, OS), na nosné sloupky a nosná ráhna pouze SM nebo BO.

Drátěná 150/3



Zvěř: srnčí, **Výška (cm):** 150 (160, 180), **Délka polí (cm):** 300, **Druh:** drátěná

Technický popis:

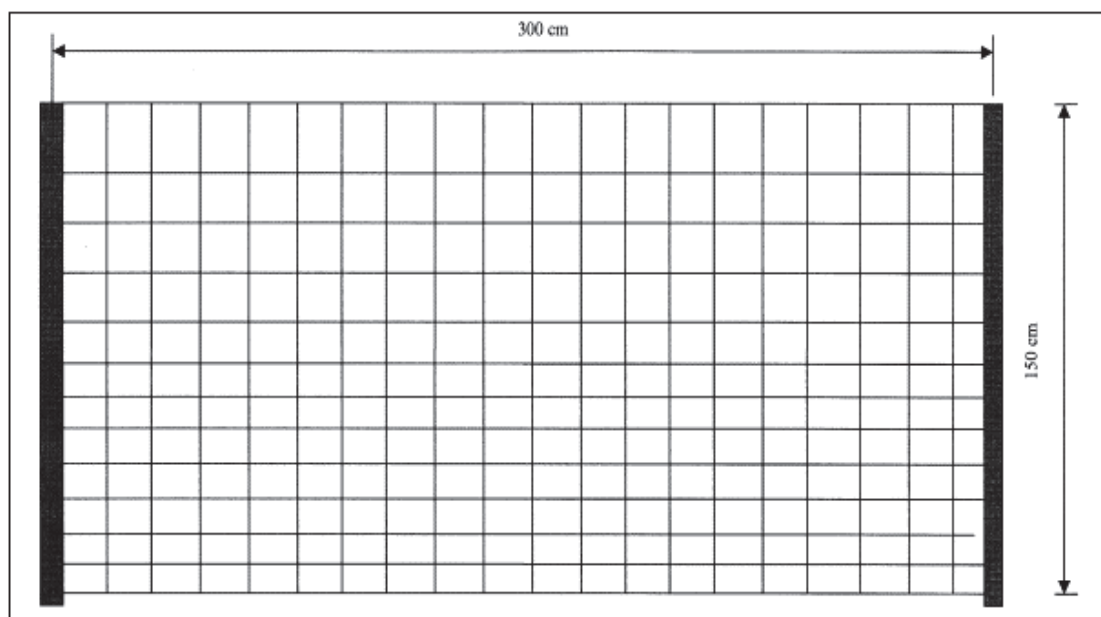
Pletivo upevněno na kůlech zapuštěných silnějším koncem do země 40 cm.

Každý třetí kůl zavětrován (z vnitřní strany) ve výšce 2/3 pod úhlem 45°.

(Pozn.: v případě výšky 180 cm je přípustné použít pletivo 160 cm s umístěním horního ráhna ve výšce 180 cm; v tomto případě musí být pletivo ve středu pole přivázáno k ráhnu drátem)

Konstrukční prvky:

Skupina prvků	Prvek	Materiál	Střední průměr	Min. šířka	Min. tloušťka	Délka
			cm	cm	cm	[cm]
nosné	kůly	tyčovina	8-12	-	-	220 (190, 200)
funkční	pletivo	150, (160,180) cm	-	-	-	-
stabilizační	vzpěry	tyčovina	6-9	-	-	140



Drátěná vysoká 220/4



Zvěř: vysoká, srnčí, **Výška (cm):** 220 (200), **Délka polí (cm):** 400, **Druh:** drátěná

Technický popis:

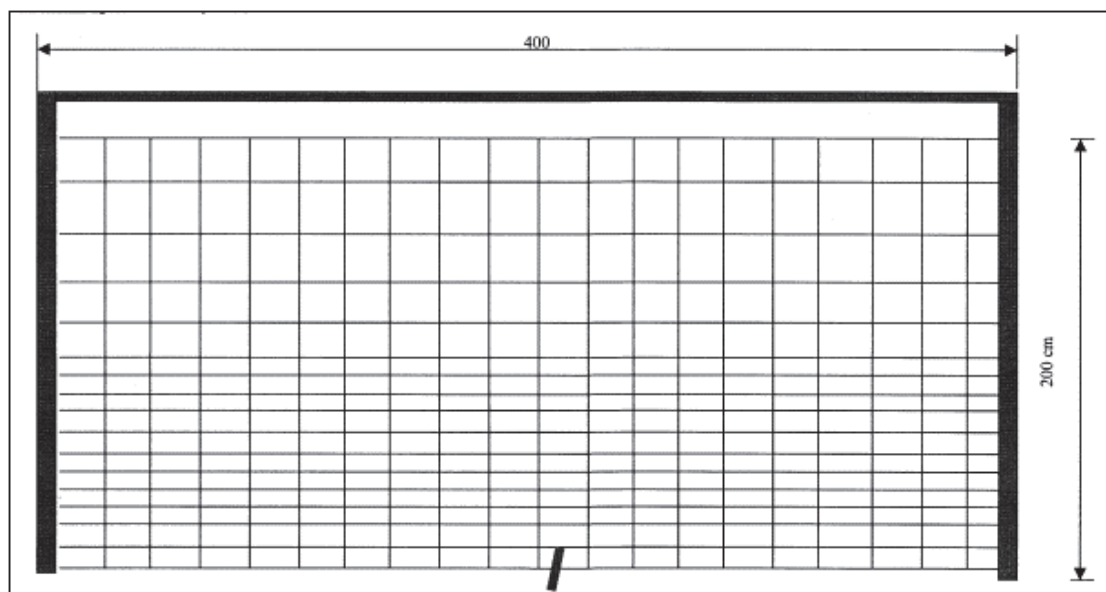
Pletivo upevněno na kůlech zapuštěných silnějším koncem do země 60 cm. Každý třetí kůl zavětrován (z vnitřní strany) ve výšce 2/3 pod úhlem 45°. Dolní okraj pletiva je uprostřed pole přichycen k terénu kolíkem (případně kolíkem s hřebíkem).

Cca 20 cm nad horním okrajem pletiva umístěno ráhno, ke kterému je pletivo ve dvou místech přivázáno drátem.

Při výšce 200 cm použity kůly délky 250 cm zapuštěny 50 cm do země, horní ráhno není použito.

Konstrukční prvky:

Skupina prvků	Prvek	Materiál	Střední průměr	Min. šířka	Min. tloušťka	Délka
			cm	cm	cm	[cm]
nosné	kůly	tyčovina	9-13	-	-	280 (250)
funkční	pletivo	200 cm	-	-	-	-
stabilizační	vzpěry	tyčovina	7-10	-	-	210
funkční	horní ráhno	tyčovina	6-9	5	2,5	400



Polozávěsná 150/3



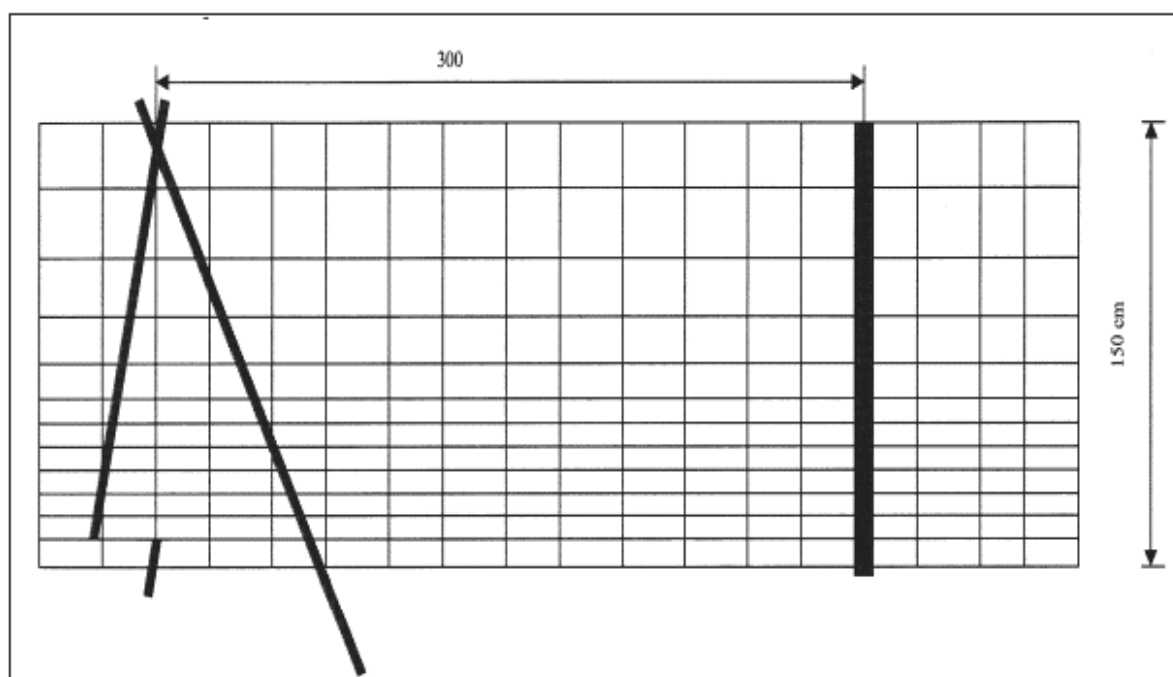
Zvěř: srnčí, **Výška (cm):** 150, **Délka polí (cm):** 300, **Druh:** drátěná

Technický popis:

Pro upevnění pletiva použity kůly v kombinaci s nosnými vzpěrami, kůly zapuštěny silnějším koncem do země 40 cm. Spodní okraj pletiva je pod nosnými vzpěrami pevně přichycen k terénu kolíkem (případně kolíkem s hřebíkem).

Konstrukční prvky:

Skupina prvků	Prvek	Materiál	Střední průměr	Min. šířka	Min. tloušťka	Délka
			cm	cm	cm	[cm]
nosné	kůly	tyčovina	8-12	-	-	190 (200)
nosné	vzpěry	tyčovina	6-9	-	-	230
funkční	pletivo	150 (160) cm		-	-	-



Závěsná 150/3



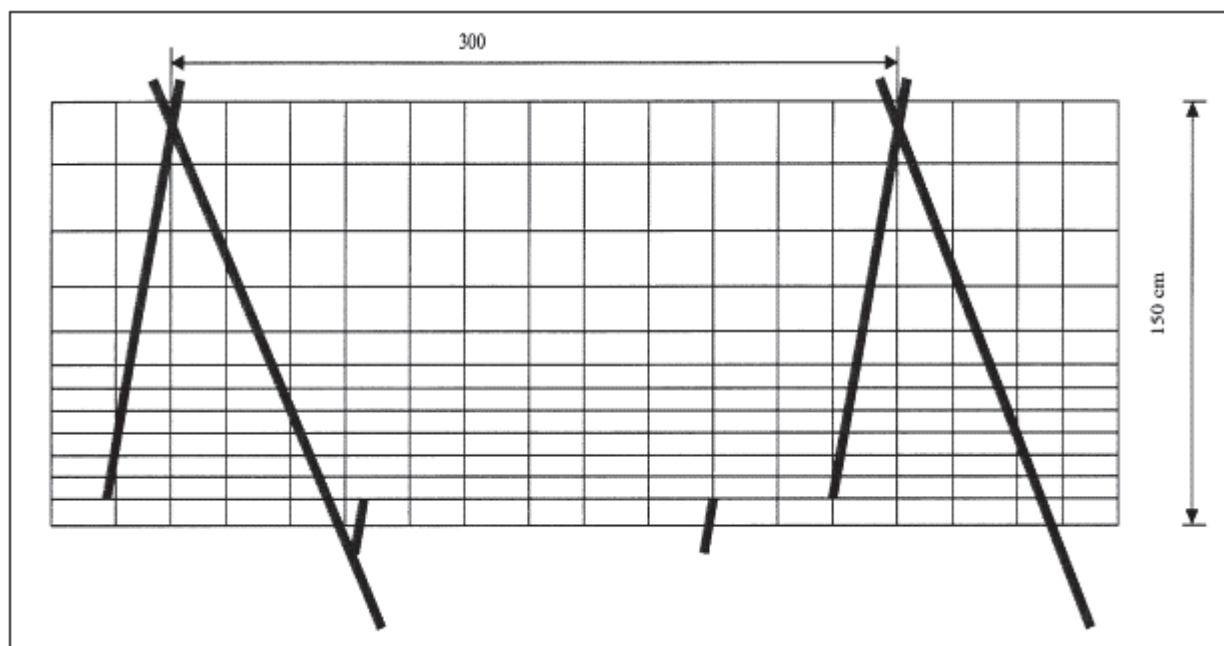
Zvěř: srnčí, **Výška (cm):** 150, **Délka polí (cm):** 300, **Druh:** drátěná

Technický popis:

Stavba bez kúlů, pletivo nesou vzpěry, v lomových bodech trojnožka; spodní okraj pletiva je v každém poli ve dvou místech pevně přichycen k terénu kolíkem (případně kolíkem s hřebíkem).

Konstrukční prvky:

Skupina prvků	Prvek	Materiál	Střední průměr	Min. šířka	Min. tloušťka	Délka
			cm	cm	cm	[cm]
nosné	vzpěry	tyčovina	6-9	-	-	230
funkční	pletivo	150(160)cm	-	-	-	-



Horská drátěná 220/3,5



Zvěř: vysoká, **Výška (cm):** 220, **Délka polí (cm):** 350, **Druh:** drátěná

Technický popis:

Pletivo je upevněno na kůlech které jsou zapuštěny silnějším koncem do země 50 cm. Každý rohový a třetí kůl zavětrován vzpěrou z vnitřní strany ve výšce 2/3 pod úhlem 45°. Cca 20 cm nad horním okrajem pletiva je v každém poli umístěno ráhno, ke kterému je pletivo ve dvou místech přivázáno drátem o průměru 2,5 mm. Dolní okraj pletiva je uprostřed pole z vnitřní strany přichycen kolíkem (případně kolíkem s hřebíkem) pevně k terénu.

Konstrukční prvky:

Skupina prvků	Prvek	Materiál	Střední průměr	Min. šířka půlená	Délka
			cm	cm	[cm]
nosné	kůly	Tyčovina	12-15	-	280
funkční	pletivo	200 cm výška	Viz popis dole	-	-
stabilizační	vzpěry	Tyčovina	9-12	-	210
funkční	horní ráhno	Tyčovina půlená	10	8	350

Pletivo: výška pletiva 200 cm, počet vodorovných drátů 25 ks, rozteč svislých drátů 15 cm, okrajové dráty mají průměr 2,5 mm, vnitřní dráty mají průměr 2 mm, povrchová úprava je 3xZn, tj. minimálně 210 g/m², výška ok od země je 16 x 5 cm, 3 x 10 cm, 2 x 15 cm, 3 x 20 cm

Koliba 150/3



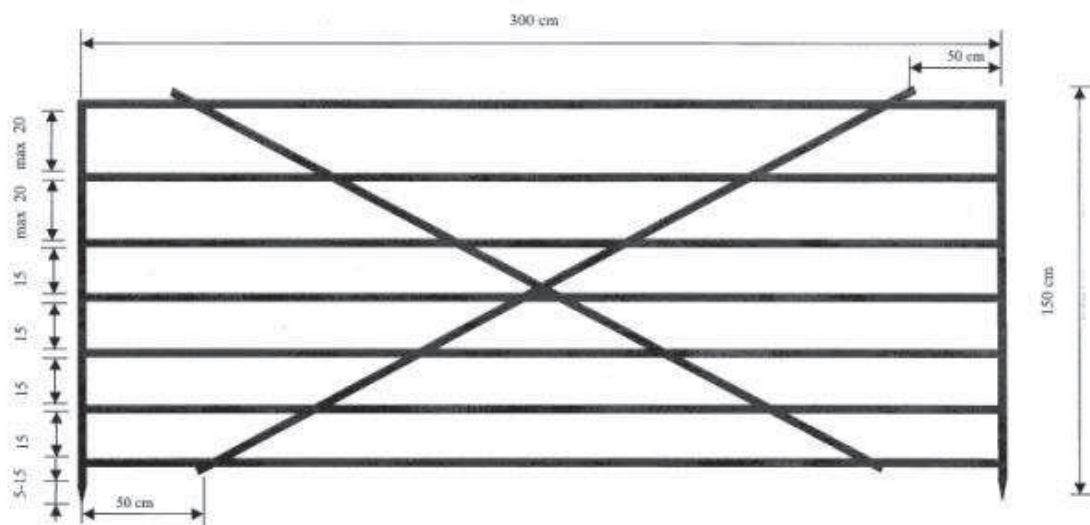
Zvěř: srnčí, **Výška (cm):** 150, **Délka polí (cm):** 300, **Druh:** dřevěná

Technický popis:

Stavba bez kůlu z dílů, stabilizace zavětrováním vzpěrami (každý spoj z obou stran) ve výšce 2/3 pod úhlem 45°.

Konstrukční prvky:

Skupina prvků	Prvek	Materiál	Střední průměr	Min. šířka	Min. tloušťka	Délka
			cm	cm	cm	[cm]
nosné	sloupky	přířezy (krajiny)	-	6	2,5	160
funkční	ráhna	přířezy (krajiny)	-	6	2	300
zpevňující	příčná ráhna	přířezy (krajiny)	-	6	2	250
stabilizační	vzpěry	tyčovina	7-9	-	-	140



Koliba vysoká 220/3



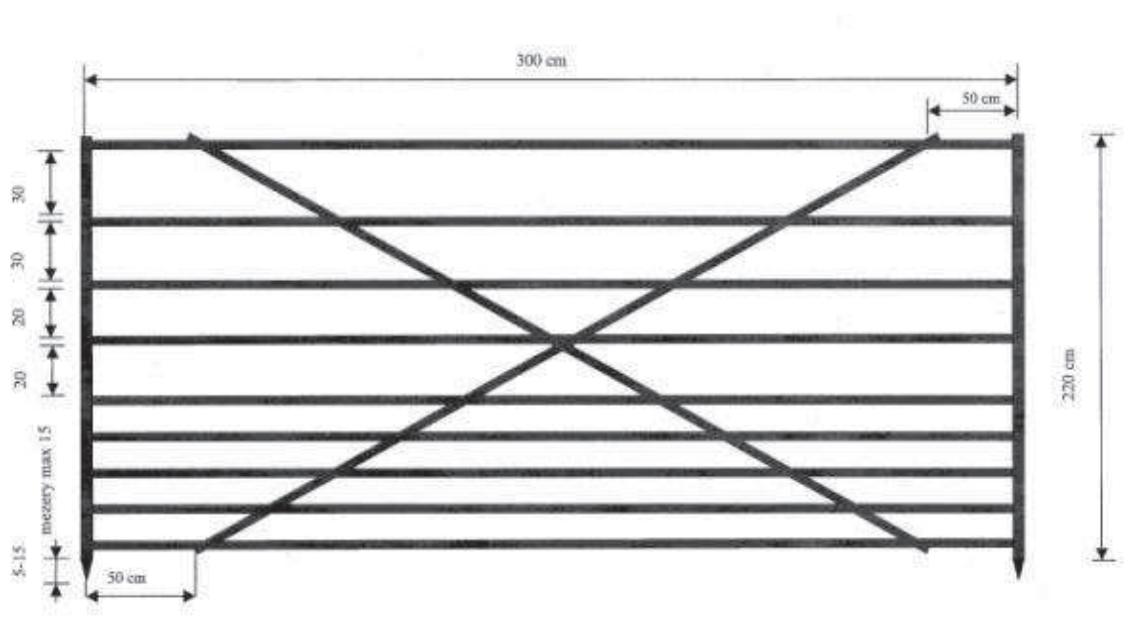
Zvěř: vysoká, smčící, **Výška (cm):** 220, **Délka polí (cm):** 300, **Druh:** dřevěná

Technický popis:

Stavba bez kúlů, stabilizace zavětrováním vzpěrami (každý spoj z obou stran) ve výšce 2/3 pod úhlem 45°.

Konstrukční prvky:

Skupina prvků	Prvek	Materiál	Střední průměr	Min. šířka	Min. tloušťka	Délka
			cm	cm	cm	[cm]
nosné	sloupky	přířezy (krajiny)	-	6	2,5	230
funkční	ráhna	přířezy (krajiny)	-	6	2	300
zpevňující	příčná ráhna	přířezy (krajiny)	-	6	2	300
stabilizační	vzpěry	tyčovina	8-10	-	-	210



Pacov 150/3



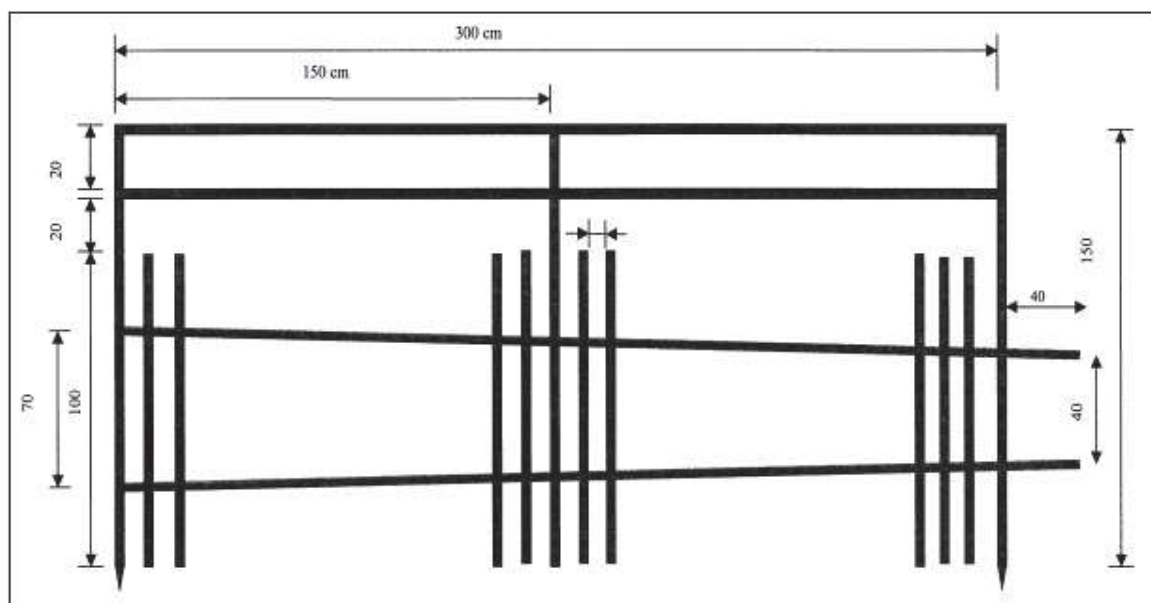
Zvěř: srnčí, **Výška (cm):** 150 (180), **Délka polí (cm):** 300, **Druh:** dřevěná

Technický popis:

Stavba bez kůlu, stabilizace zavětrováním vzpěrami (každý spoj z obou stran) ve výšce $\frac{1}{2}$ pod úhlem 45° . Mezi plotovkami maximální mezera 10 cm. Výška 180 cm: - přidat třetí ráhno (max. mezera 25 cm), sloupky délka 190 cm. Při spojování dílců oplocenky bude z opačné strany než tyčky a nosné sloupky na nosná ráhna na kraji dílce s větší roztečí nosných ráhen svisle připevněn spojovací segment délky 100 cm.

Konstrukční prvky:

Skupina prvků	Prvek	Materiál	Střední průměr	Min. šířka	Min. tloušťka	Délka
			cm	cm	cm	[cm]
nosné	nosná ráhna	tyčovina	-	6	2	340
nosné	sloupky	přířezy (krajiny)	-	6	2,5	160
funkční	plotovky	přířezy (krajiny)	-	4	1	100
funkční	ráhna	přířezy (krajiny)	-	4	1	300
stabilizační	vzpěry	tyčovina	6-9	-	-	110



Horská široká 220/4



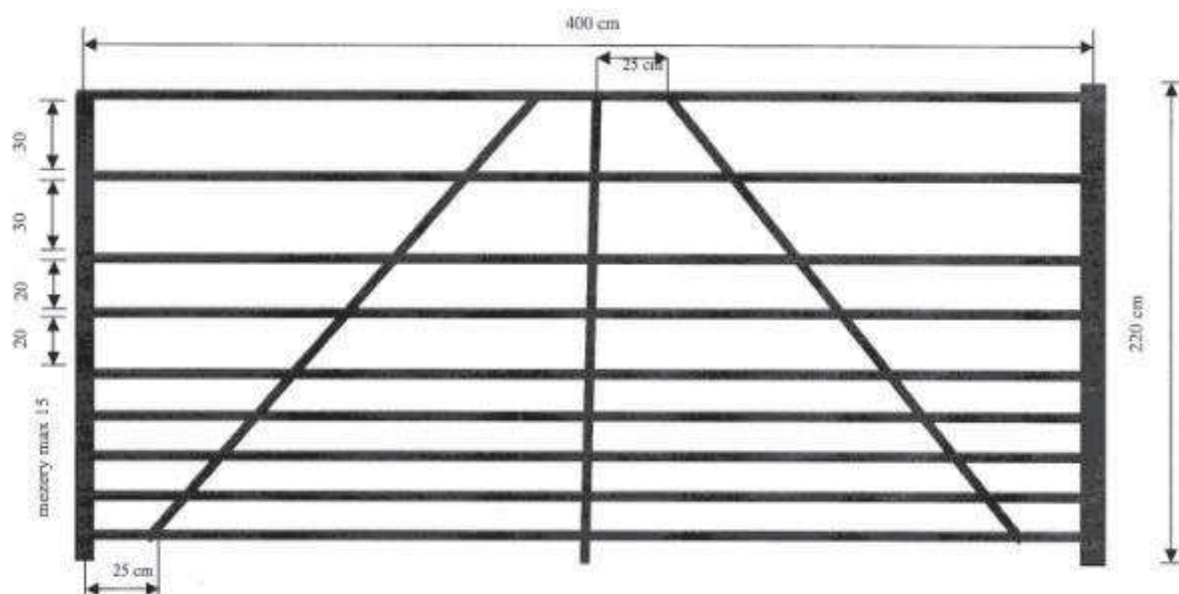
Zvěř: vysoká, smčí, **Výška (cm):** 220, **Délka polí (cm):** 400, **Druh:** dřevěná

Technický popis:

Pole vyráběna v lese natloukáním na kůly zapuštěné do země 60 cm. Každý druhý kůl zavětrován střídavě z vnitřní a vnější strany ve výšce 2/3 pod úhlem 45°.

Konstrukční prvky:

Skupina prvků	Prvek	Materiál	Střední průměr	Min. šířka	Min. tloušťka	Délka
			cm	cm	cm	[cm]
nosné	kůly	tyčoviny	9-13	-	-	280
funkční	ráhna	Přířezy (krajiny)	-	7	2	400
zpevňující	příčná ráhna	Přířezy (krajiny)	-	7	2	270
zpevňující	střed.sloupek	Přířezy (krajiny)	-	7	2	220
stabilizační	vzpěry	tyčovina	8-10	-	-	210



Horská úzká 220/3



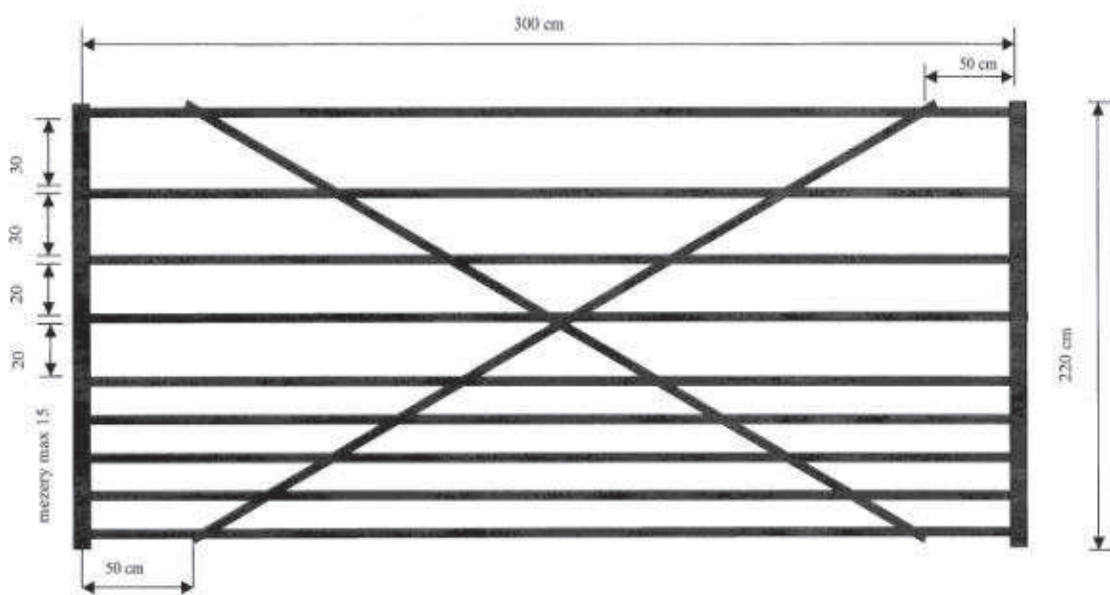
Zvěř: vysoká, smččí, **Výška (cm):** 220, **Délka polí (cm):** 300, **Druh:** dřevěná

Technický popis:

Pole vyráběna v lese natloukáním na kůly zapuštěné silnějším koncem do země 60 cm. Každý druhý kůl zavětrován střídavě z vnitřní a vnější strany ve výšce 2/3 pod úhlem 45°.

Konstrukční prvky:

Skupina prvků	Prvek	Materiál	Střední průměr	Min. šířka	Min. tloušťka	Délka
			cm	cm	cm	[cm]
nosné	kůly	tyčoviny	9-13	-	-	280
funkční	ráhna	přířezy (krajiny)	-	6	2	300
zpevňující	příčná ráhna	přířezy (krajiny)	-	6	2	300
stabilizační	vzpěry	tyčovina	8-10	-	-	210



Příloha P6 ke Smlouvě o provádění komplexních lesnických činností a prodeji dříví

ŘADIČ VÝKONŮ PĚŠTEBNÍCH ČINNOSTÍ

V projektech a při vykazování skutečnosti budou použity neagregované výkony PČ.

V tabulce jsou uvedeny základní podvýkony PČ a jejich rozdělení dle agregovaných cenových kódů.

Lesní správa může pro potřebu vykazování výroby a v projektech použít i nadstavbový výkon na pátém místě kódu s jiným číslem než 1.

Agregované cenové kódy vysoutěžené s cenotvornou jednotkou "hod" (hodinové sazby) budou použity pro kalkulaci nákladů, které budou vykazány v jednotkách "Kč" na výkonech s předposledním číslem 9 (xxx9x) jako ostatní práce příslušné ke konkrétnímu výkonu.

CK (agregace)	Název (agregace)	Cenotvorná jednotka	výkony (projekt)	Název (projekt)	Cenotvorná jednotka
11010	Uklid a pálení kletu - jehličnatého + listnatého	m3	11011	Uklid a pálení kletu - jehličnatého + listnatého	m3
11020	Uklid a pálení kletu - jehličnatého	m3	11021	Uklid a pálení kletu - jehličnatého	m3
11030	Uklid a pálení kletu - listnatého	m3	11031	Uklid a pálení kletu - listnatého	m3
11110	Uklid kletu (bez pálení) - ručně i mech. - jehl.+list.	m3	11111	Uklid kletu (bez pálení) - ručně - jehl.+list.	m3
			11141	Uklid kletu (bez pálení) - mechan.-jehl.+list.	m3
11120	Uklid kletu (bez pálení) - ručně i mech. - jehličnatého	m3	11121	Uklid kletu (bez pálení) - ručně - jehličnatého	m3
			11151	Uklid kletu (bez pálení) - mechanizované - jehl.	m3
11130	Uklid kletu (bez pálení) - ručně i mech. - listnatého	m3	11131	Uklid kletu (bez pálení) - ručně - listnatého	m3
			11161	Uklid kletu (bez pálení) - mechanizované - list.	m3
11170	Uklid kletu (bez pálení) ručně po mech.vyvážení kletu	m3	11171	Uklid kletu (bez pálení) ručně po mech.vyvážení kletu	m3
11210	Pálení sneseného kletu - jehličn. + listnat.	m3	11211	Pálení sneseného kletu - jehličn. + listnat.	m3
11220	Pálení sneseného kletu - jehličnatého	m3	11221	Pálení sneseného kletu - jehličnatého	m3
11230	Pálení sneseného kletu - listnatého	m3	11231	Pálení sneseného kletu - listnatého	m3
11310	Stěpkování kletu - s rozmetáním štěpky	m3	11311	Stěpkování kletu - s rozmetáním štěpky	m3
11320	Stěpkování kletu - bez rozmetání štěpky	m3	11321	Stěpkování kletu - bez rozmetání štěpky	m3
11330	Stěp. kletu sneseného do hromad - s rozmet. štěp.	m3	11331	Stěp. kletu sneseného do hromad - s rozmet. štěp.	m3
11340	Stěp. kletu sneseného do hromad - bez rozmet. št.	m3	11341	Stěp. kletu sneseného do hromad - bez rozmet. št.	m3
11410	Drčení kletu	m3	11411	Drčení kletu	m3
11580	Vyklizování ploch po těžbě jinak	m3	11581	Vyklizování ploch po těžbě jinak	m3
11610	Dočišťování ploch po těžbě	ha	11611	Dočišťování ploch po těžbě	ha
12010	Příprava půdy na holině - ruč + mech. v ploškách	1000 ks	12011	Příprava půdy na holině - ručně v ploškách	1000 ks
			12031	Příprava půdy na holině - mechanizované v ploškách	1000 ks
12020	Příprava půdy na holině - ruč + mech. v pruzích	ha	12021	Příprava půdy na holině - ručně v pruzích	ha
			12041	Příprava půdy na holině - mechanizované v pruzích	ha
12050	Příprava půdy na holině - mech. celoplošně	ha	12051	Příprava půdy na holině - mechanizované celoplošně	ha
12060	Příprava půdy na holině - chem. v pruzích	ha	12061	Příprava půdy na holině - chemicky v pruzích	ha
12070	Příprava půdy na holině - chem. celoplošně	ha	12071	Příprava půdy na holině - chemicky celoplošně	ha
			12081	Příprava půdy na holině - chemicky celoplošně	ha
12110	Příprava půdy pod porostem - ruč + mech. v ploškách	1000 ks	12111	Příprava půdy pod porostem-ručně v ploškách	1000 ks
			12131	Příprava půdy pod porostem-mechanizov. v ploškách	1000 ks
12120	Příprava půdy pod porostem - ruč + mech. v pruzích	ha	12121	Příprava půdy pod porostem-ručně v pruzích	ha
			12141	Příprava půdy pod porostem-mechanizované v pruzích	ha
12150	Příprava půdy pod porostem - mech. celoplošně	ha	12151	Příprava půdy pod porostem - mechanizované celoplošně	ha
12160	Příprava půdy pod porostem - chem. v pruzích	ha	12161	Příprava půdy pod porostem-chemicky v pruzích	ha
12170	Příprava půdy pod porostem - chem. celoplošně	ha	12171	Příprava půdy pod porostem-chemicky celoplošně	ha
			12181	Příprava půdy pod porostem-chemicky celoplošně	ha
12510	Příprava půdy pro zales. melioracemi	km	12511	Příprava půdy pro zalesňování melioracemi	km
14010	Síje a podsíje do připravené půdy - bodové	ha	14011	První síje do připravené půdy - bodové	ha
			14211	Opakovaná síje do připravené půdy - bodové	ha
			15011	První podsíje do připravené půdy - bodové	ha
			15211	Opakovaná podsíje do připravené půdy - bodové	ha
14020	Síje a podsíje do připravené půdy - v ploškách	ha	14021	První síje do připravené půdy - v ploškách	ha
			14221	Opakovaná síje do připravené půdy - v ploškách	ha
			15021	První podsíje do připravené půdy - v ploškách	ha
			15221	Opakovaná podsíje do připravené půdy - v ploškách	ha
14030	Síje a podsíje do připravené půdy - v pruzích	ha	14031	První síje do připravené půdy - v řádcích	ha
			14041	První síje do připravené půdy - v pruzích	ha
			14231	Opakovaná síje do připravené půdy - v řádcích	ha
			14241	Opakovaná síje do připravené půdy - v pruzích	ha
			15031	První podsíje do připravené půdy - v řádcích	ha
			15041	První podsíje do připravené půdy - v pruzích	ha
			15231	Opakovaná podsíje do připravené půdy - v řádcích	ha
			15241	Opakovaná podsíje do připravené půdy - v pruzích	ha
14050	Síje a podsíje do připravené půdy - celoplošně	ha	14051	První síje do připravené půdy - celoplošně	ha
			14251	Opakovaná síje do připravené půdy - celoplošně	ha
			15051	První podsíje do připravené půdy - celoplošně	ha
			15251	Opakovaná podsíje do připravené půdy - celoplošně	ha
14080	Síje a podsíje do připravené půdy - jinak	ha	14081	První síje do připravené půdy - celoplošně	ha
			14281	Opakovaná síje do připravené půdy - celoplošně	ha
			15081	První podsíje do připravené půdy - celoplošně	ha
			15281	Opakovaná podsíje do připravené půdy - celoplošně	ha
14110	Síje a podsíje do nepřipravené půdy - bodové	ha	14111	První síje do nepřipravené půdy - bodové	ha
			14311	Opakovaná síje do nepřipravené půdy - bodové	ha
			15111	První podsíje do nepřipravené půdy - bodové	ha
			15311	Opakovaná podsíje do nepřipravené půdy - bodové	ha
14120	Síje a podsíje do nepřipravené půdy - v ploškách	ha	14121	První síje do nepřipravené půdy - v ploškách	ha
			14321	Opakovaná síje do nepřipravené půdy - v ploškách	ha
			15121	První podsíje do nepřipravené půdy - v ploškách	ha
			15321	Opakovaná podsíje do nepřipravené půdy - v plošk.	ha
14130	Síje a podsíje do nepřipravené půdy - v pruzích	ha	14131	První síje do nepřipravené půdy - v řádcích	ha
			14141	První síje do nepřipravené půdy - v pruzích	ha
			14331	Opakovaná síje do nepřipravené půdy - v řádcích	ha
			14341	Opakovaná síje do nepřipravené půdy - v pruzích	ha
			15131	První podsíje do nepřipravené půdy - v řádcích	ha
			15141	První podsíje do nepřipravené půdy - v pruzích	ha
			15331	Opakovaná podsíje do nepřipravené půdy - v řádcích	ha
			15341	Opakovaná podsíje do nepřipravené půdy - v pruzích	ha
14150	Síje a podsíje do nepřipravené půdy - celoplošně	ha	14151	První síje do nepřipravené půdy - celoplošně	ha
			14351	Opakovaná síje do nepřipravené půdy - celoplošně	ha
			15151	První podsíje do nepřipravené půdy - celoplošně	ha
			15351	Opakovaná podsíje do nepřipravené půdy - celoplošně	ha
14180	Síje a podsíje do nepřipravené půdy - jinak	ha	14181	První síje do připravené půdy - celoplošně	ha
			14381	Opakovaná síje do připravené půdy - celoplošně	ha
			15181	První podsíje do připravené půdy - celoplošně	ha
			15381	Opakovaná podsíje do připravené půdy - celoplošně	ha
16010	Sadba a podsadba do připravené půdy - ruční + mech. - jamková	1000 ks	16011	První sadba do připravené půdy - ruční - jamková	1000 ks
			16111	První sadba do přípr.půdy-mechanizovaná-jamková	1000 ks
			16411	Opakovaná sadba do přípr.půdy-ruční-jamková	1000 ks
			16511	Opakovaná sadba do přípr.půdy-mechan.-jamková	1000 ks
			17011	První podsadba do přípr.půdy-ruční-jamková	1000 ks
			17111	První podsadba do přípr.půdy-mechan.-jamková	1000 ks
			17411	Opak. podsadba do přípr.půdy-ruční-jamková	1000 ks
			17511	Opak. podsadba do přípr.půdy-mechan.-jamková	1000 ks
16020	Sadba a podsadba do připravené půdy - ruční + mech. - šterbinová	1000 ks	16021	První sadba do připravené půdy - ruční - šterbinová	1000 ks
			16121	První sadba do přípr.půdy-mechanizovaná-šterbinová	1000 ks
			16421	Opakovaná sadba do přípr.půdy-ruční-šterbinová	1000 ks
			16521	Opakovaná sadba do přípr.půdy-mechan.-šterbinová	1000 ks
			17021	První podsadba do přípr.půdy-ruční-šterbinová	1000 ks

CK (agregace)	Název (agregace)	Cenotvorná jednotka	výkony (projekt)	Název (projekt)	Cenotvorná jednotka
16030	Sadba a podsadba do připravené půdy - ruční + mech. - kopečková	1000 ks	17421	Opak. podsadba do přípr.půdy-ruční-šterbinová	1000 ks
			16031	První sadba do připravené půdy - ruční - kopečková	1000 ks
			16431	Opakovaná sadba do příprav.půdy-ruční-kopečková	1000 ks
			17031	První podsadba do přípr.půdy-ruční-kopečková	1000 ks
			17431	Opak. podsadba do přípr.půdy-ruční-kopečková	1000 ks
16080	Sadba a podsadba do připravené půdy - ruční + mech. - jiná	1000 ks	16081	První sadba do připravené půdy - ruční - jiná	1000 ks
			16181	První sadba do přípr.půdy-mechanizovaná-jiná	1000 ks
			16481	Opakovaná sadba do příprav.půdy-ruční-jiná	1000 ks
			16581	Opakovaná sadba do přípr.půdy-mechan.- jiná	1000 ks
			17081	První podsadba do přípr.půdy-ruční-jiná	1000 ks
			17181	První podsadba do přípr.půdy-mechan.-jiná	1000 ks
			17481	Opak. podsadba do přípr.půdy-ruční-jiná	1000 ks
			17581	Opak. podsadba do přípr.půdy-mechan.-jiná	1000 ks
			16211	První sadba do nepřipravené půdy-ruční-jamková	1000 ks
			16311	První podsadba do nepřipr.půdy-mechan.-jamková	1000 ks
16210	Sadba a podsadba do nepřipravené půdy - ruční + mech. - jamková	1000 ks	16611	Opakovaná sadba do nepř.půdy-ruční-jamková	1000 ks
			16711	Opakovaná sadba do nepř.půdy-mechan.-jamková	1000 ks
			17211	První podsadba do nepřipr.půdy-ruční-jamková	1000 ks
			17311	První podsadba do nepřipr.půdy-mechan.-jamková	1000 ks
			17611	Opak. podsadba do nepřipr.půdy-ruční-jamková	1000 ks
			17711	Opak. podsadba do nepřipr.půdy-mechan.-jamková	1000 ks
			16221	První sadba do nepřipravené půdy-ruční-šterbinová	1000 ks
			16321	První sadba do nepřipr.půdy-mechan.-šterbinová	1000 ks
			16621	Opakovaná sadba do nepř.půdy-ruční-šterbinová	1000 ks
			16721	Opakovaná sadba do nepř.půdy-mechan.-šterbinová	1000 ks
			17221	První podsadba do nepřipr.půdy-ruční-šterbinová	1000 ks
16220	Sadba a podsadba do nepřipravené půdy - ruční + mech. - šterbinová	1000 ks	17621	Opak. podsadba do nepřipr.půdy-ruční-šterbinová	1000 ks
			16231	První sadba do nepřipravené půdy-ruční-kopečková	1000 ks
			16631	Opakovaná sadba do nepřipr.půdy-ruční-kopečková	1000 ks
			17231	První podsadba do nepřipr.půdy-ruční-kopečková	1000 ks
			17631	Opak. podsadba do nepřipr.půdy-ruční-kopečková	1000 ks
16230	Sadba a podsadba do nepřipravené půdy - ruční + mech. - kopečková	1000 ks	16281	První sadba do nepřipravené půdy-ruční-jiná	1000 ks
			16381	První sadba do nepřipr.půdy-mechan.-jiná	1000 ks
			16681	Opakovaná sadba do nepř.půdy-ruční-jiná	1000 ks
			16781	Opakovaná sadba do nepř.půdy-mechan.-jiná	1000 ks
			17281	První podsadba do nepřipr.-ruční-jiná	1000 ks
16280	Sadba a podsadba do nepřipravené půdy - ruční + mech. - jiná	1000 ks	17381	První podsadba do nepřipr.půdy-mechan.-jiná	1000 ks
			17681	Opak. podsadba do nepřipr.půdy-ruční-jiná	1000 ks
			17781	Opak. podsadba do nepřipr.půdy-mechan.-jiná	1000 ks
			16801	Zakládání semenných porostů sadbou	1000 ks
			16811	Zakládání semenných porostů sadbou - opakované	1000 ks
			16901	Doplňování MZD	1000 ks
			21011	Ošetřování MLP kypřením půdy - ručně	ha
			21021	Ošetřování MLP kypřením půdy - mechanizované	ha
			21111	Ošetřování MLP jinak	ha
			22011	Oplocenky z nov.mat.-drátěné-Drátěná 150/3	km
22021	Oplocenky z nov.mat.-drátěné-Polozáv.150/3	km			
22031	Oplocenky z nov.mat.-drátěné-Závěsná 150/3	km			
22041	Oplocenky z nov.mat.-drátěná-Drátěná 220/4	km			
22051	Oplocenky z nov.mat.-drátěná- jiná	km			
22061	Oplocenky z nov.mat.-drátěná-Horská 220/3,5	km			
22111	Oplocenky z nov.mat.-dřevěné-Koliba 150/3	km			
22121	Oplocenky z nov.mat.-dřevěné-Pacov 150/3	km			
22131	Oplocenky z nov.mat.-dřevěné-Koliba vysoké 220/3	km			
22141	Oplocenky z nov.mat.-dřevěné-Horská 220/4	km			
22151	Oplocenky z nov.mat.-dřevěné-Horská úzká 220/3	km			
22161	Oplocenky z nov.mat.-dřevěné- jiná	km			
22211	Rozebírání a likvid. oplocenek-drátěné-do 180 cm vč	km			
22221	Rozebírání a likvid. oplocenek-drátěné-nad 180 cm	km			
22311	Rozebírání a likvid. oplocenek-dřevěné-do 180 cm vč	km			
22321	Rozebírání a likvid. oplocenek-dřevěné-nad 180 cm	km			
22411	Oplocov. z použ.mater.-drátěné-do 180 cm včetně	km			
22421	Oplocov. z použ.mater.-drátěné-nad 180 cm	km			
22511	Oplocov. z použ.mater.-dřevěné-do 180 cm včetně	km			
22521	Oplocov. z použ.mater.-dřevěné-nad 180 cm	km			
22611	Zřizování oplocenek v oborách	km			
22711	Zřizování oplocenek - doplnění ráhen	km			
22981	Údržba a opravy oplocenek	km			
23011	Kontrolní a srovnávací plochy-zřizování	ks			
23021	Kontrolní a srovnávací plochy-rozebírání	ks			
23111	Nátěr nebo postřik kultur repelenty-letní	1000 ks			
23120	Nátěr nebo postřik kultur repelenty-zimní	1000 ks	23111	Nátěry kultur repelenty-letní	1000 ks
			23131	Postřiky kultur repelenty-letní	1000 ks
			23121	Nátěry kultur repelenty-zimní	1000 ks
			23141	Postřiky kultur repelenty-zimní	1000 ks
			23181	Nátěry kultur repelenty-zimní	1000 ks
23151	Ochrana náletů repelenty-letní	ha			
23161	Ochrana náletů repelenty-zimní	ha			
23211	Mechanická ochrana vrcholu	1000 ks			
23311	Individuální ochrana - tubusové chrániče	1000 ks			
23321	Individuální ochrana - opichy	1000 ks			
23331	Individuální ochrana - oplůtky	1000 ks			
23341	Individuální ochrana	1000 ks			
23381	Individuální ochrana - odstranění a likvidace	1000 ks			
23511	Ochrana proti černé zvěři	1000 ks			
23611	Oplůtky v oborách	ks			
23621	Opravy oplůtek	ks			
23711	Nátěr nebo postřik repelenty-letní-sazenice před výsadbou	1000 ks			
23721	Nátěr nebo postřik repelenty-zimní-sazenice před výsadbou	1000 ks			
24011	Ožínání - ručně - v ploškách	1000 ks			
24021	Ožínání - ručně - v pružích	ha			
24031	Ožínání - ručně - celoplošně	ha			
24041	Ožínání - mechanizované - v ploškách	1000 ks			
24020	Ožínání - ručně + mech. - v pružích	ha	24021	Ožínání - ručně - v pružích	ha
			24121	Ožínání - mechanizované - v pružích	ha
24030	Ožínání - ručně + mech. - celoplošně	ha	24031	Ožínání - ručně - celoplošně	ha
			24131	Ožínání - mechanizované - celoplošně	ha
24211	Oslapávání kultur	ha			
24221	Oslapávání kultur	ha			
24311	Mulcování	1000 ks			
24321	Mulcování	1000 ks			
24411	Chemická ochrana MLP proti buření - v ploškách	ha			
24421	Chemická ochrana MLP proti buření - v pružích	ha			
24431	Chemická ochrana MLP proti buření - celoplošně	ha			
24441	Chemická ochrana MLP proti buření - celoplošně	ha			
24451	Chemická ochrana MLP proti buření - celoplošně	ha			
24511	Odstranění škodících dřevin - ručně + mech.	ha			
24521	Odstranění škodících dřevin - ručně	ha			
24531	Odstranění škodících dřevin - mechanizované	ha			
24541	Odstranění škodících dřevin - chemicky	ha			
24551	Odstranění škodících dřevin - kombinované	ha			
25011	Klikoroh borovy - chemické ošetření kultury	1000 ks			
25011	Klikoroh borovy - chemické ošetření kultury	1000 ks			

CK (agregace)	Název (agregace)	Cenotvorná jednotka	výkony (projekt)	Název (projekt)	Cenotvorná jednotka
25020	Klikoroh borový - výroba a kladení pastí spolu s výměnou návnad	ks	25021	Klikoroh borový - výroba a kladení pastí spolu s výměnou návnad	ks
25110	Ochrana MLP proti ostatním hmyzím škůdcům	ha	25111	Ochrana MLP proti ostatním hmyzím škůdcům	ha
26010	Hlodavci - nátery kultur repelenty	1000 ks	26011	Hlodavci - nátery kultur repelenty	1000 ks
26020	Hlodavci - kladení návnad nebo pastí spolu s výměnou návnad	ks	26021	Hlodavci - kladení návnad nebo pastí spolu s výměnou návnad	ks
26110	Sypavka borová	ha	26111	Sypavka borová	ha
26210	Padlí dubové	ha	26211	Padlí dubové	ha
26310	Ptačí budky pro dravce - vyvěšování	ks	26311	Ptačí budky pro dravce - vyvěšování	ks
26320	Ptačí budky pro dravce - čištění	ks	26321	Ptačí budky pro dravce - čištění	ks
26410	Ostatní škůdci	ha	26411	Ostatní škůdci	ha
31010	Prostřihávky - jehličnaté i listnaté - ručně + mech.	ha	31011	Prostřihávky - jehličnaté+listnaté - ručně	ha
			31021	Prostřihávky - jehličnaté+listnaté - mechanizova	ha
			31111	Prostřihávky - jehličnaté - ručně	ha
			31121	Prostřihávky - jehličnaté - mechanizované	ha
			31211	Prostřihávky - listnaté - ručně	ha
			31221	Prostřihávky - listnaté - mechanizované	ha
31030	Prostřihávky - jehličnaté i listnaté - chemicky	ha	31031	Prostřihávky - jehličnaté+listnaté - chemicky	ha
			31131	Prostřihávky - jehličnaté - chemicky	ha
			31231	Prostřihávky - listnaté - chemicky	ha
31310	Prořezávky - jehlič. + list. - ručně + mech	ha	31311	Prořezávky - jehličnaté + listnaté - ručně	ha
			31321	Prořezávky - jehličnaté + listnaté - mechanizované	ha
31330	Prořezávky - jehlič. + list. - chem.	ha	31331	Prořezávky - jehličnaté + listnaté - chemicky	ha
31410	Prořezávky - jehličnaté - ručně + mech.	ha	31411	Prořezávky - jehličnaté - ručně	ha
			31421	Prořezávky - jehličnaté - mechanizované	ha
31430	Prořezávky - jehličnaté - chemicky	ha	31431	Prořezávky - jehličnaté - chemicky	ha
31510	Prořezávky - listnaté - ručně + mech.	ha	31511	Prořezávky - listnaté - ručně	ha
			31521	Prořezávky - listnaté - mechanizované	ha
31530	Prořezávky - listnaté - chemicky	ha	31531	Prořezávky - listnaté - chemicky	ha
31610	Rozčleňování porostů	km	31611	Rozčleňování porostů	km
32310	Zpřístupňování porostů řezem	ha	32311	Zpřístupňování porostů řezem	ha
32320	Zpřístupňování porostů hrázkováním ležícího dříví	ha	32321	Zpřístupňování porostů hrázkováním ležícího dříví	ha
32330	Zpřístupňování porostů řezem a hrázkováním	ha	32331	Zpřístupňování porostů řezem a hrázkováním	ha
35010	Vyvětvování předcházející ochraně	1000 ks	35011	Vyvětvování předcházející ochraně	1000 ks
35110	Ochrana kmenů repelenty - bodování	1000 ks	35111	Ochrana kmenů repelenty - bodování	1000 ks
35120	Ochrana kmenů repelenty - pruhy	1000 ks	35121	Ochrana kmenů repelenty - pruhy	1000 ks
35130	Ochrana kmenů repelenty - celoploš. nátěr kmene	1000 ks	35131	Ochrana kmenů repelenty - celoploš. nátěr kmene	1000 ks
35210	Zraňování kůry	1000 ks	35211	Zraňování kůry	1000 ks
35310	Ovazování klestem	1000 ks	35311	Ovazování klestem	1000 ks
35320	Ovazování jiným materiálem	1000 ks	35321	Ovazování jiným materiálem	1000 ks
35330	Odstranění ovazu + jeho likvidace	1000 ks	35331	Odstranění ovazu + jeho likvidace	1000 ks
36010	Lapače na kůrovce - instalace	ks	36011	Lapače na kůrovce - instalace	ks
36030	Otrávené lapáky - instalace	ks	36031	Otrávené lapáky - instalace	ks
36110	Lapáky - kladení - SM	ks	36111	Lapáky - kladení - SM	ks
36120	Lapáky - kladení - BO	ks	36121	Lapáky - kladení - BO	ks
36130	Lapáky - kladení - ostatní dřeviny	ks	36131	Lapáky - kladení - ostatní dřeviny	ks
36140	Lapáky - asanace - SM odkorněním	m3	36141	Lapáky - asanace - SM odkorněním	m3
36150	Lapáky - asanace - BO odkorněním	m3	36151	Lapáky - asanace - BO odkorněním	m3
36160	Lapáky - asanace všech dřevin chemicky	m3	36161	Lapáky - asanace všech dřevin chemicky	m3
36170	Otrávené lapáky-opak. chem. ošetření	ks	36171	Otrávené lapáky-opak. chem. ošetření	ks
36210	Instalace návnad na stojící stromy	1000 ks	36211	Instalace návnad na stojící stromy	1000 ks
36320	Asanace kůrovcového dříví - SM - mechanická	m3	36321	Asanace kůrovcového dříví - SM - mechanická	m3
36330	Asanace kůrovcového dříví - chemická	m3	36331	Asanace kůrovcového dříví - SM - chemická	m3
			36361	Asanace kůrovcového dříví - BO - chemická	m3
36340	Asanace kůrovcového dříví - SM - kombinovaná	m3	36341	Asanace kůrovcového dříví - SM - kombinovaná	m3
36350	Asanace kůrovcového dříví - BO - mechanická	m3	36351	Asanace kůrovcového dříví - BO - mechanická	m3
36370	Asanace kůrovcového dříví - BO - kombinovaná	m3	36371	Asanace kůrovcového dříví - BO - kombinovaná	m3
36380	Asanace kůrovcového dříví - jiné dřeviny	m3	36381	Asanace kůrovcového dříví - jiné dřeviny	m3
36420	Asanace kůrovcem ohroženého dříví-SM- mechanická	m3	36421	Asanace kůrovcem ohroženého dříví-SM- mechanická	m3
36430	Asanace kůrovcem ohroženého dříví - chemická	m3	36431	Asanace kůrovcem ohroženého dříví-SM- chemická	m3
			36461	Asanace kůrovcem ohroženého dříví-BO- chemická	m3
36440	Asanace kůrovcem ohroženého dříví-SM- kombinovaná	m3	36441	Asanace kůrovcem ohroženého dříví-SM- kombinovaná	m3
36450	Asanace kůrovcem ohroženého dříví-BO- mechanická	m3	36451	Asanace kůrovcem ohroženého dříví-BO- mechanická	m3
36470	Asanace kůrovcem ohroženého dříví-BO- kombinovaná	m3	36471	Asanace kůrovcem ohroženého dříví-BO- kombinovaná	m3
36480	Asanace kůrovcem ohroženého dříví - jiné dřeviny	m3	36481	Asanace kůrovcem ohroženého dříví - jiné dřeviny	m3
36510	Asanace těžebního odpadu	m3	36511	Asanace těžebního odpadu	m3
36520	Asanace skládek	m2	36521	Asanace skládek	m2
36530	Asanace mlazín(tyčk.) napad.kůrovci - ručně i mech - pálením	ha	36531	Asanace mlazín(tyčk.) napad.kůrovci-ručně-pálením	ha
			36561	Asanace mlazín(tyčk.)napad.kůr.mechaniz.-pálením	ha
36540	Asanace mlazín(tyčk.) napad.kůrovci - ručně i mech - chemicky	ha	36541	Asanace mlazín(tyčk.) napad.kůrovci-ručně-chemicky	ha
			36571	Asanace mlazín(tyčk.)napad.kůr.mechaniz.-chemicky	ha
36550	Asanace mlazín(tyčk.) napad.kůr. - ručně i mech - drčením,štěp	ha	36551	Asanace mlazín(tyčk.)napad.kůr.-ručně-drčením,štěp	ha
			36581	Asanace mlazín(tyčk.)napad.kůr.mech.-drčením,štěp	ha
36810	Ptačí budky pro hmyzožravé ptactvo - vyvěšování	ks	36811	Ptačí budky pro hmyzožravé ptactvo - vyvěšování	ks
36820	Ptačí budky pro hmyzožravé ptactvo - čištění	ks	36821	Ptačí budky pro hmyzožravé ptactvo - čištění	ks
42110	Oklest a ořez - do 2,5 m včetně	1000 ks	42111	Oklest - do 2,5 m včetně	1000 ks
			42011	Ořez - do 2,5 m	1000 ks
42120	Oklest a ořez - do 5 m včetně	1000 ks	42121	Oklest - do 5 m včetně	1000 ks
			42021	Ořez - do 5 m	1000 ks
42130	Oklest a ořez - nad 5 m	1000 ks	42131	Oklest - nad 5 m	1000 ks
			42031	Ořez - nad 5 m	1000 ks
43010	Celoplošná likvidace odumřelých dřevin	ha	43011	Celoplošná likvidace odumřelých dřevin	ha
43020	Rekonstr.por.náhradních dřev. v imisních oblastech	ha	43021	Rekonstr.por.náhradních dřev. v imisních oblastech	ha
			43031	Rekonstr.por.náhradních dřev. v imisních oblastech	ha
43040	Rekonstrukce porostů - výřez + hrázkování	ha	43041	Rekonstrukce porostů - výřez + hrázkování	ha
43050	Rekonstrukce porostů - výřez + vyvezení hmoty	ha	43051	Rekonstrukce porostů - výřez + vyvezení hmoty	ha
43060	Rekonstrukce porostů - štěpkování	ha	43061	Rekonstrukce porostů - štěpkování	ha
43070	Rekonstrukce porostů - shrnování valů	ha	43071	Rekonstrukce porostů - shrnování valů	ha
43080	Rekonstrukce ostatní	ha	43081	Rekonstrukce ostatní	ha
43110	Rekonstrukce porostů - kroužkování	1000 ks	43111	Rekonstrukce porostů - kroužkování	1000 ks
43120	Rekonstrukce porostů - hyposekerka	1000 ks	43121	Rekonstrukce porostů - hyposekerka	1000 ks
58110	Ruční práce	hod	58111	Ruční práce	hod
58120	Práce s JMP	hod	58121	Práce s JMP	hod
58130	Práce s traktorem	hod	58131	Práce s traktorem	hod
58140	Práce s křovinořezem	hod	58141	Práce s křovinořezem	hod
58150	Práce s koněm	hod	58151	Práce s koněm	hod
58160	Práce se zádovým postřikovačem	hod	58161	Práce se zádovým postřikovačem	hod
58410	Udržba rozdělovací sítě a majetkových hranic	km	58411	Udržba rozdělovací sítě a majetkových hranic	km
58710	zalevání sazenic	m3	58711	zalevání sazenic	m3

Příloha č. T 1 - Těžební projekt pro rok 2015

1-124 LS Hanušovice

MVO-2115X PROJEKTY TČ DLE ZAK., MĚSÍCŮ, REVÍRŮ, POROSTŮ A DŘEVIN 01/2015 Proj. rok: 2015 LIST 1

Sml zak	TP 33	Zp. výr	Mě- síc	Re- vir	J P R L	DT	Dřevina kód zkr	Pr hm	CK	Cena m3	Tech přib	Přibl.vzd 1.F 2.F	Ceny těžba přib	Množství m3	Hodnota dříví	Hodnota služeb těžby přibliž celkem
---------	-------	---------	---------	---------	---------	----	-----------------	-------	----	---------	-----------	-------------------	-----------------	-------------	---------------	----------------------------------------

U výchovných zásahů do 40 let je naléhavost 1.

405 1 11 LS Hanušovice-Králíky * Předaný projekt * smluv. dříví při pni

							527Ca13b	2	1	SM	260	1000	1399		182,00		
							527Ca13b	2	10	JD	350	1000	1399		30,00		
							527Ca13b	2	50	BK	250	1000	615		142,00		
						8	527Ca13b	2		Mýtní úmyslná				celkem	354,00		
.....																	
							527Da11	2	1	SM	180	1000	1399		150,00		
							527Da11	2	10	JD	230	1000	1399		20,00		
							527Da11	2	50	BK	210	1000	615		100,00		
						8	527Da11	2		Mýtní úmyslná				celkem	270,00		
.....																	
							667Ba13	2	1	SM	249	1000	1399		176,00		
							667Ba13	2	10	JD	256	1000	1399		15,00		
						8	667Ba13	2		Mýtní úmyslná			0,31 ha	celkem	191,00		
.....																	
1						8	Vlaské							úhrnem	815,00		

							629Aa11b	2	1	SM	140	1000	1399		282,00		
							629Aa11b	2	50	BK	160	1000	615		212,00		
						9	629Aa11b	2		Mýtní úmyslná				celkem	494,00		
.....																	
1						9	Sklené							úhrnem	494,00		

								2	1	SM	150	1000	1399		200,00		
								2	1	SM	150	3000	1515		60,00		
							759Ea16	2	1	SM					260,00		
							759Ea16	2	10	JD	190	3000	1515		2,00		
						10	759Ea16	2		Mýtní úmyslná			1,4 ha	celkem	262,00		
.....																	
							759Ea16	3	1	SM	150	9010	1137		15,00		
						10	759Ea16	3		nahodilá s holinou				celkem	15,00		
.....																	
							777Ba05	1	1	SM	12	1000	430		20,00		
							777Ba05	1	64	BR	10	1000	79		2,00		
						10	777Ba05	1		Předmýtní úmyslná			2,25 ha	celkem	22,00		
.....																	
							777Ba05	4	1	SM	12	1010	430		15,00		
						10	777Ba05	4		Nahodilá bez holiny				celkem	15,00		
.....																	
								2	1	SM	140	1000	1399		320,00		
								2	1	SM	140	1010	1137		25,00		
							777Ba10b	2	1	SM					345,00		
							777Ba10b	2	50	BK	200	1000	615		12,00		
							777Ba10b	2	53	KL	200	1000	615		6,00		
						10	777Ba10b	2		Mýtní úmyslná			6,2 ha	celkem	363,00		
.....																	
1						10	Jeřáb							úhrnem	677,00		

							720B 10	2	1	SM	100	1000	1399		100,00		
						11	720B 10	2		Mýtní úmyslná				celkem	100,00		
.....																	
							720B 14	2	1	SM	150	1000	1399		200,00		
							720B 14	2	50	BK	120	3000	615		50,00		
						11	720B 14	2		Mýtní úmyslná			0,15 ha	celkem	250,00		
.....																	
1						11	Sněžník							úhrnem	350,00		

							821B 04	1	1	SM	16	1000	533		84,00		
						12	821B 04	1		Předmýtní úmyslná			2,18 ha	celkem	84,00		
.....																	
							821B 04	4	1	SM	16	1010	533		10,00		
						12	821B 04	4		Nahodilá bez holiny				celkem	10,00		
.....																	
							822Da13	2	1	SM	133	3000	1515		373,00		
						12	822Da13	2		Mýtní úmyslná			0,72 ha	celkem	373,00		
.....																	
1						12	Sušina							úhrnem	467,00		

405	1	11				1	úhrn za měsíc								2803,00		

							501C 03b	1	1	SM	4	1000	330	11	50		20,00
							7 501C 03b	1		Předmýtní úmyslná			0,49 ha	celkem	20,00		

Zpracováno dne 11.12.2014 13:28:4 [redacted], Všechna střediska

Sml zak	TP 33	Zp. výr	Mě- síc	Re- vír	J P R L	DT	Dřevina kód zkr	Pr hm	CK	Cena m3	Tech přib	Přibl.vzd		Ceny těžba přib		Množství m3	Hodnota dříví	Hodnota služeb			
												1.F	2.F	těžba	přib			těžby	přibliž	celkem	
							502F 03b	1	1	SM	9 1000	330	12	50	200			50,00			
							7 502F 03b	1		Předmýtní úmyslná					1,22 ha celkem		50,00				
							502Fa04	1	1	SM	10 1000	430	12	50	200			60,00			
							7 502Fa04	1		Předmýtní úmyslná					1,75 ha celkem		60,00				
							503C 03	1	1	SM	6 1000	330	12	100	800			30,00			
							7 503C 03	1		Předmýtní úmyslná					1,07 ha celkem		30,00				
							503Da03	1	1	SM	6 1000	330	12	100	500			70,00			
							7 503Da03	1		Předmýtní úmyslná					2,4 ha celkem		70,00				
							505B 04a	1	1	SM	20 1000	742	12	100	800			75,00			
							505B 04a	1	53	KL	15 1000	281	12	100	800			10,00			
							505B 04a	1	64	BR	20 1000	139	12	100	800			3,00			
							505B 04a	1	83	OL	10 1000	79	12	100	800			3,00			
							7 505B 04a	1		Předmýtní úmyslná					2,52 ha celkem		91,00				
							505B 04b	1	1	SM	50 1000	1187	12	100	800			2,00			
							505B 04b	1	64	BR	30 1000	191	12	100	800			6,00			
							505B 04b	1	83	OL	25 1000	139	12	100	800			5,00			
							7 505B 04b	1		Předmýtní úmyslná					0,59 ha celkem		13,00				
							511Ba15	2	1	SM	186 1000	1399	22	500			150,00				
							511Ba15	2	50	BK	187 1000	615	22	500			40,00				
							7 511Ba15	2		Mýtní úmyslná					0,5 ha celkem		190,00				
							3 7 Stříbrnice										úhrnem	524,00			
							601Ba03	1	1	SM	9 1000	330						35,00			
							9 601Ba03	1		Předmýtní úmyslná					1,66 ha celkem		35,00				
							601Ca06	1	1	SM	53 1000	1187						350,00			
							9 601Ca06	1		Předmýtní úmyslná					8,34 ha celkem		350,00				
							602Ba03a	1	1	SM	76 1000	1339						10,00			
							9 602Ba03a	1		Předmýtní úmyslná					0,76 ha celkem		10,00				
							602Ba03b	1	1	SM	9 1000	330						26,00			
							9 602Ba03b	1		Předmýtní úmyslná					1,88 ha celkem		26,00				
							629Ba11a	2	1	SM	95 1000	1339						256,00			
							9 629Ba11a	2		Mýtní úmyslná							celkem	256,00			
							3 9 Sklené										úhrnem	677,00			
405	1	11					3 úhrn za měsíc										1201,00				

							627Da11	2	1	SM	258 1000	1399						155,00			
							8 627Da11	2		Mýtní úmyslná							celkem	155,00			
							651Da03	1	1	SM	8 1000	330						25,00			
							8 651Da03	1		Předmýtní úmyslná					1,37 ha celkem		25,00				
							653Aa06	1	1	SM	45 1000	1097						130,00			
							8 653Aa06	1		Předmýtní úmyslná					4,16 ha celkem		130,00				
							654Aa03c	1	1	SM	8 1000	330						15,00			
							8 654Aa03c	1		Předmýtní úmyslná					0,64 ha celkem		15,00				
							655Ba05	1	1	SM	38 1000	1097						45,00			
							8 655Ba05	1		Předmýtní úmyslná					0,92 ha celkem		45,00				
							659Ba04	1	1	SM	18 1000	533						45,00			
							8 659Ba04	1		Předmýtní úmyslná					1,91 ha celkem		45,00				
							659Ca04	1	1	SM	16 1000	533						35,00			
							8 659Ca04	1		Předmýtní úmyslná					1,17 ha celkem		35,00				
							660Aa11	2	1	SM	125 1000	1399						50,00			
							8 660Aa11	2		Mýtní úmyslná							celkem	50,00			
							660Ba09a	2	1	SM	76 1000	1339						601,00			
							8 660Ba09a	2		Mýtní úmyslná							celkem	601,00			
							660Ba11	2	1	SM	160 1000	1399						34,00			
							8 660Ba11	2		Mýtní úmyslná							celkem	34,00			
							666Fa03	1	1	SM	8 1000	330						65,00			

Zpracováno dne 11.12.2014 13:28:

, Všechna střediska

Sml zak	TP 33	Zp. výr	Mě- síc	Re- vír	J P R L	DT	Dřevina kód zkr	Pr hm	CK	Cena m3	Tech	Přibl.vzd 1.F 2.F	Ceny těžba přib	Množství m3	Hodnota dříví	Hodnota služeb těžby přibliž celkem
					8	666Fa03	1	Předmýtní úmyslná				3,16 ha celkem		65,00		
					666Fa04	1	1 SM 17 1000 533							202,00		
					8	666Fa04	1	Předmýtní úmyslná				5,59 ha celkem		202,00		
					666Fa05	1	1 SM 21 1000 742							130,00		
					8	666Fa05	1	Předmýtní úmyslná				4,41 ha celkem		130,00		
					666Fa06	1	1 SM 46 1000 1097							140,00		
					8	666Fa06	1	Předmýtní úmyslná				3,24 ha celkem		140,00		
					667Ea04b	1	1 SM 21 1000 742							20,00		
					8	667Ea04b	1	Předmýtní úmyslná				0,76 ha celkem		20,00		
					668Aa04a	1	1 SM 22 1000 742							64,00		
					8	668Aa04a	1	Předmýtní úmyslná				2,59 ha celkem		64,00		
				4	8	Vlaské						úhrnem		1756,00		
					751Ba05	1	1 SM 56 1000 1187							1336,00		
					751Ba05	1	50 BK 70 1000 588							3,00		
					751Ba05	1	64 BR 56 1000 224							2,00		
					10	751Ba05	1	Předmýtní úmyslná				19,31 ha celkem		1341,00		
					751Ba05	4	1 SM 56 1010 957							33,00		
					10	751Ba05	4	Nahodilá bez holiny				celkem		33,00		
					755Ca06	1	1 SM 34 1000 1097							107,00		
					10	755Ca06	1	Předmýtní úmyslná				3,08 ha celkem		107,00		
					755Ca06	4	1 SM 34 1010 899							25,00		
					10	755Ca06	4	Nahodilá bez holiny				celkem		25,00		
					755Ca08b	1	1 SM 41 1000 1097							320,00		
					10	755Ca08b	1	Předmýtní úmyslná				7,24 ha celkem		320,00		
					755Ca08b	4	1 SM 41 1010 899							40,00		
					10	755Ca08b	4	Nahodilá bez holiny				celkem		40,00		
					756Ba04a	1	1 SM 18 1000 533							150,00		
					10	756Ba04a	1	Předmýtní úmyslná				5,48 ha celkem		150,00		
					756Ba04a	4	1 SM 18 1010 533							52,00		
					10	756Ba04a	4	Nahodilá bez holiny				celkem		52,00		
				4	10	Jeřáb						úhrnem		2068,00		
					709Ba03	1	1 SM 10 1000 430							50,00		
					11	709Ba03	1	Předmýtní úmyslná				1,81 ha celkem		50,00		
					709Ba04	1	1 SM 14 1000 430							410,00		
					11	709Ba04	1	Předmýtní úmyslná				13,02 ha celkem		410,00		
					720B 04	1	1 SM 12 1000 430							70,00		
					11	720B 04	1	Předmýtní úmyslná				4,39 ha celkem		70,00		
					728A 06	1	1 SM 25 1000 742							270,00		
					11	728A 06	1	Předmýtní úmyslná				6,68 ha celkem		270,00		
					728Ba06	1	1 SM 25 1000 742							120,00		
					11	728Ba06	1	Předmýtní úmyslná				3,38 ha celkem		120,00		
					728C 06	1	1 SM 25 1000 742							275,00		
					11	728C 06	1	Předmýtní úmyslná				7,12 ha celkem		275,00		
				4	11	Sněžník						úhrnem		1195,00		
					807C 06	1	1 SM 55 1000 1187							119,00		
					12	807C 06	1	Předmýtní úmyslná				1,6 ha celkem		119,00		
					807C 06	4	1 SM 55 1010 957							10,00		
					12	807C 06	4	Nahodilá bez holiny				celkem		10,00		
					808B 09	1	1 SM 81 1000 1339							144,00		
					12	808B 09	1	Předmýtní úmyslná				4,93 ha celkem		144,00		
					808B 09	4	1 SM 81 1010 1056							5,00		
					12	808B 09	4	Nahodilá bez holiny				celkem		5,00		
					808C 06	1	1 SM 37 1000 1097							146,00		

Sml zak	TP 33	Zp. výr	Mě- síc	Re- vír	J P R L	DT	Dřevina kód zkr	Pr hm	CK	Cena m3	Tech přib	Přibl.vzd 1.F 2.F	Ceny těžba přib	Množství m3	Hodnota dříví	Hodnota služeb těžby přibliž celkem
					12	808C 06	1	Předmýtní úmyslná				2,29 ha celkem		146,00		
						808C 06	4	1 SM 37 1010 899						5,00		
					12	808C 06	4	Nahodilá bez holiny					celkem	5,00		
						808C 08	1	1 SM 68 1000 1187						31,00		
					12	808C 08	1	Předmýtní úmyslná				0,85 ha celkem		31,00		
						808C 08	4	1 SM 68 1010 957						5,00		
					12	808C 08	4	Nahodilá bez holiny					celkem	5,00		
						813Aa04	1	1 SM 23 1000 742						685,00		
					12	813Aa04	1	Předmýtní úmyslná				12,99 ha celkem		685,00		
						813Aa04	4	1 SM 23 1010 638						39,00		
					12	813Aa04	4	Nahodilá bez holiny					celkem	39,00		
					4	12		Sušina					úhrnem	1189,00		
405	1	11		4				úhrn za měsíc						6208,00		
						601Ca03a	1	1 SM 8 1000 330						4,00		
					9	601Ca03a	1	Předmýtní úmyslná				0,21 ha celkem		4,00		
						601Ca03b	1	1 SM 8 1000 330						19,00		
					9	601Ca03b	1	Předmýtní úmyslná				1,1 ha celkem		19,00		
						601Ca04	1	1 SM 12 1000 430						65,00		
					9	601Ca04	1	Předmýtní úmyslná				3,24 ha celkem		65,00		
						628Aa11a	2	50 BK 210 1000 615						100,00		
					9	628Aa11a	2	Mýtní úmyslná					celkem	100,00		
						628Aa11b	2	1 SM 210 1000 1399						50,00		
						628Aa11b	2	50 BK 215 1000 615						40,00		
					9	628Aa11b	2	Mýtní úmyslná					celkem	90,00		
					5	9		Sklené					úhrnem	278,00		
405	1	11		5				úhrn za měsíc						278,00		
						511B 04b	1	1 SM 20 1000 742			12	200 300		130,00		
					7	511B 04b	1	Předmýtní úmyslná				1,66 ha celkem		130,00		
						511Ba04a	1	1 SM 24 1000 742			12	200 200		75,00		
					7	511Ba04a	1	Předmýtní úmyslná				0,94 ha celkem		75,00		
						511C 04	1	1 SM 20 1000 742			22	150		13,00		
					7	511C 04	1	Předmýtní úmyslná				0,25 ha celkem		13,00		
						513Aa04	1	1 SM 12 1000 430			22	500		18,00		
						513Aa04	1	64 BR 8 1000 68			22	500		2,00		
					7	513Aa04	1	Předmýtní úmyslná				0,65 ha celkem		20,00		
						513B 03b	1	1 SM 5 1000 330			12	100 800		115,00		
					7	513B 03b	1	Předmýtní úmyslná				2,64 ha celkem		115,00		
						526B 07	1	1 SM 50 1000 1187			22	400		300,00		
					7	526B 07	1	Předmýtní úmyslná				7,41 ha celkem		300,00		
					6	7		Stříbrnice					úhrnem	653,00		
						601Ca08b	1	1 SM 65 1000 1187						100,00		
					9	601Ca08b	1	Předmýtní úmyslná				2,63 ha celkem		100,00		
						602Ea04	1	1 SM 10 1000 430						42,00		
					9	602Ea04	1	Předmýtní úmyslná				2,17 ha celkem		42,00		
						606Aa03	1	1 SM 9 1000 330						24,00		
					9	606Aa03	1	Předmýtní úmyslná				1,7 ha celkem		24,00		
						606Ca04	1	1 SM 12 1000 430						62,00		
					9	606Ca04	1	Předmýtní úmyslná				3,4 ha celkem		62,00		
						625Ca13	2	1 SM 170 1000 1399						700,00		
					9	625Ca13	2	Mýtní úmyslná					celkem	700,00		
					6	9		Sklené					úhrnem	928,00		
405	1	11		6				úhrn za měsíc						1581,00		

Zpracováno dne 11.12.2014 13:28:4

, Všechna střediska

Sml zak	TP 33	Zp. výr	Mě- síc	Re- vír	J P R L	DT	Dřevina kód zkr	Pr hm	CK	Cena m3	Tech	Přibl.vzd 1.F 2.F	Ceny těžba přib	Množství m3	Hodnota dříví	Hodnota služeb těžby přibliž celkem	

							653Ba09	1	1	SM	56	1000	1187			97,00	
8							653Ba09	1		Předmýtní úmyslná					celkem	97,00	
.....																	
							653Ba10	2	1	SM	120	1000	1399			250,00	
8							653Ba10	2		Mýtní úmyslná					celkem	250,00	
.....																	
							659Ba09	1	1	SM	110	1000	1399			224,00	
8							659Ba09	1		Předmýtní úmyslná					celkem	224,00	
.....																	
							659Ca07	1	1	SM	60	1000	1187			88,00	
							659Ca07	1	30	MD	73	1000	1046			20,00	
8							659Ca07	1		Předmýtní úmyslná			2,1 ha		celkem	108,00	
.....																	
							659Da07	1	1	SM	82	1000	1339			110,00	
8							659Da07	1		Předmýtní úmyslná					celkem	110,00	
.....																	
							669Ba07	1	1	SM	55	1000	1187			620,00	
8							669Ba07	1		Předmýtní úmyslná			9,52 ha		celkem	620,00	
.....																	
7							8			Vlaské					úhrnem	1409,00	

							601Da06	1	1	SM	54	1000	1187			350,00	
9							601Da06	1		Předmýtní úmyslná			12,35 ha		celkem	350,00	
.....																	
							627Aa09	2	1	SM	95	1000	1339			500,00	
9							627Aa09	2		Mýtní úmyslná					celkem	500,00	
.....																	
7							9			Sklené					úhrnem	850,00	

							754Ca03	1	1	SM	9	1000	330			18,00	
10							754Ca03	1		Předmýtní úmyslná			1,36 ha		celkem	18,00	
.....																	
							754Ca04	1	1	SM	18	1000	533			381,00	
10							754Ca04	1		Předmýtní úmyslná			12,02 ha		celkem	381,00	
.....																	
							754Ca04	4	1	SM	18	1010	533			100,00	
10							754Ca04	4		Nahodilá bez holiny					celkem	100,00	
.....																	
							755Da04	1	1	SM	14	1000	430			152,00	
10							755Da04	1		Předmýtní úmyslná			5,41 ha		celkem	152,00	
.....																	
							755Da04	4	1	SM	14	1010	430			50,00	
10							755Da04	4		Nahodilá bez holiny					celkem	50,00	
.....																	
7							10			Jeřáb					úhrnem	701,00	

							706B 04	1	1	SM	12	1000	430			55,00	
11							706B 04	1		Předmýtní úmyslná			1,54 ha		celkem	55,00	
.....																	
							706Ba03	1	1	SM	10	1000	430			55,00	
11							706Ba03	1		Předmýtní úmyslná			2,84 ha		celkem	55,00	
.....																	
							708B 07	1	1	SM	36	1000	1097			490,00	
11							708B 07	1		Předmýtní úmyslná			10,98 ha		celkem	490,00	
.....																	
							710Aa03	1	1	SM	12	1000	430			190,00	
11							710Aa03	1		Předmýtní úmyslná			5,83 ha		celkem	190,00	
.....																	
							720Aa03	1	1	SM	10	1000	430			40,00	
11							720Aa03	1		Předmýtní úmyslná			1,47 ha		celkem	40,00	
.....																	
							720Aa04	1	1	SM	14	1000	430			255,00	
							720Aa04	1	50	BK	14	1000	232			70,00	
11							720Aa04	1		Předmýtní úmyslná			10,51 ha		celkem	325,00	
.....																	
7							11			Sněžník					úhrnem	1155,00	

							803B 06	1	1	SM	30	1000	1097			142,00	
12							803B 06	1		Předmýtní úmyslná			2,98 ha		celkem	142,00	
.....																	
							803B 08	1	1	SM	50	1000	1187			60,00	
12							803B 08	1		Předmýtní úmyslná			1,5 ha		celkem	60,00	
.....																	
							803C 06	1	1	SM	33	1000	1097			72,00	
12							803C 06	1		Předmýtní úmyslná			2,12 ha		celkem	72,00	
.....																	
							807A 10	1	1	SM	79	1000	1339			62,00	
12							807A 10	1		Předmýtní úmyslná			2,72 ha		celkem	62,00	

Sml zak	TP 33	Zp. výr	Mě- síc	Re- vír	J P R L	DT	Dřevina kód zkr	Pr hm	CK	Cena m3	Tech přib	Přibl.vzd		Ceny těžba přib		Množství m3	Hodnota dříví	Hodnota služeb těžby přibliž celkem		
												1.F	2.F	těžba	přib			těžby	přibliž	celkem
							807C 04	1	1	SM 11 1000 430							186,00			
							12 807C 04	1		Předmýtní úmyslná			3,79	ha	celkem		186,00			
							807C 04	4	1	SM 11 1010 430							19,00			
							12 807C 04	4		Nahodilá bez holiny					celkem		19,00			
							807D 04	1	1	SM 17 1000 533							66,00			
							12 807D 04	1		Předmýtní úmyslná			1,12	ha	celkem		66,00			
							807D 04	4	1	SM 17 1010 533							5,00			
							12 807D 04	4		Nahodilá bez holiny					celkem		5,00			
							808Ca04	1	1	SM 18 1000 533							363,00			
							12 808Ca04	1		Předmýtní úmyslná			7,12	ha	celkem		363,00			
							808Ca04	4	1	SM 18 1010 533							15,00			
							12 808Ca04	4		Nahodilá bez holiny					celkem		15,00			
							812C 07	1	1	SM 26 1000 742							360,00			
							12 812C 07	1		Předmýtní úmyslná			9	ha	celkem		360,00			
							812C 09	1	1	SM 32 1000 1097							61,00			
							12 812C 09	1		Předmýtní úmyslná			1,78	ha	celkem		61,00			
							819 07	1	1	SM 52 1000 1187							263,00			
							12 819 07	1		Předmýtní úmyslná			6,57	ha	celkem		263,00			
							819C 07	1	1	SM 65 1000 1187							234,00			
							12 819C 07	1		Předmýtní úmyslná			3,03	ha	celkem		234,00			
							819C 07	4	1	SM 65 1010 957							20,00			
							12 819C 07	4		Nahodilá bez holiny					celkem		20,00			
							819Da07	1	1	SM 55 1000 1187							279,00			
							12 819Da07	1		Předmýtní úmyslná			5,59	ha	celkem		279,00			
							819Da07	4	1	SM 55 1010 957							25,00			
							12 819Da07	4		Nahodilá bez holiny					celkem		25,00			
							819Ea07	4	1	SM 52 1010 957							24,00			
							12 819Ea07	4		Nahodilá bez holiny					celkem		24,00			
							7 12			Sušina					úhrnem		2256,00			
405	1	11					7			úhrn za měsíc						6371,00				
							606Da04	1	1	SM 12 1000 430							119,00			
							9 606Da04	1		Předmýtní úmyslná			5,2	ha	celkem		119,00			
							629Ca07	1	1	SM 55 1000 1187							150,00			
							9 629Ca07	1		Předmýtní úmyslná			2,46	ha	celkem		150,00			
							8 9			Sklené					úhrnem		269,00			
405	1	11					8			úhrn za měsíc						269,00				
							501D 06a	1	1	SM 35 1000 1097	11	100					20,00			
							7 501D 06a	1		Předmýtní úmyslná			0,58	ha	celkem		20,00			
							502C 07	1	1	SM 80 1000 1339	22	400					100,00			
							7 502C 07	1		Předmýtní úmyslná			1,86	ha	celkem		100,00			
							502Fa06	1	1	SM 75 1000 1339	22	300					190,00			
							502Fa06	1	30	MD 68 1000 923	22	300					10,00			
							7 502Fa06	1		Předmýtní úmyslná			3,15	ha	celkem		200,00			
								1	1	SM 80 1000 1339	22	600					162,00			
								1	1	SM 80 1000 1339	22	600					3,00			
							502G 07	1	1	SM							165,00			
							7 502G 07	1		Předmýtní úmyslná			2,85	ha	celkem		165,00			
							502H 08	1	1	SM 75 1000 1339	12	100 8000					40,00			
							7 502H 08	1		Předmýtní úmyslná			0,85	ha	celkem		40,00			
							502Ha07	1	1	SM 69 1000 1187	12	100 8000					270,00			
							502Ha07	1	30	MD 75 1000 1046	12	100 8000					30,00			
							7 502Ha07	1		Předmýtní úmyslná			4,53	ha	celkem		300,00			
							503Aa07	1	1	SM 69 1000 1187	12	50 200					70,00			
							7 503Aa07	1		Předmýtní úmyslná			1,1	ha	celkem		70,00			

Sml zak	TP 33	Zp. výr	Mě- síc	Re- vir	J P R L	DT	Dřevina kód zkr	Pr hm	CK	Cena m3	Tech přib	Přibl.vzd		Ceny		Množství m3	Hodnota dříví	Hodnota služeb			
												1.F	2.F	těžba	přib			těžby	přibliž	celkem	
.....																					
							503B 06	1	1	SM	69	1000	1187	12	100	1100			250,00		
							503B 06	1	30	MD	40	1000	760	12	100	1100			10,00		
							503B 06	1	53	KL	40	1000	462	12	100	1100			10,00		
							503B 06	1	64	BR	40	1000	191	12	100	1100			15,00		
							503B 06	1	83	OL	49	1000	191	12	100	1100			15,00		
7							503B 06	1	Předmýtní úmyslná				9,93	ha	celkem			300,00			
.....																					
							506B 06b	1	1	SM	69	1000	1187	12	50	400			270,00		
							506B 06b	1	20	BO	69	1000	923	12	50	400			5,00		
							506B 06b	1	83	OL	35	1000	191	12	50	400			10,00		
7							506B 06b	1	Předmýtní úmyslná				4,76	ha	celkem			285,00			
.....																					
							513A 05	1	1	SM	29	1000	742	12	100	400			20,00		
7							513A 05	1	Předmýtní úmyslná				0,46	ha	celkem			20,00			
.....																					
							513B 07	1	1	SM	60	1000	1187	12	200	300			395,00		
							513B 07	1	53	KL	60	1000	528	12	200	300			5,00		
7							513B 07	1	Předmýtní úmyslná				6,12	ha	celkem			400,00			
.....																					
							514Ba10	2	1	SM	60	1000	1187	52	300	100			234,00		
7							514Ba10	2	Mýtní úmyslná				3	ha	celkem			234,00			
.....																					
							520C 05a	1	1	SM	20	1000	742	12	100	300			80,00		
7							520C 05a	1	Předmýtní úmyslná				1,53	ha	celkem			80,00			
.....																					
							520C 05b	1	1	SM	20	1000	742	12	200	300			30,00		
7							520C 05b	1	Předmýtní úmyslná				0,62	ha	celkem			30,00			
.....																					
							520Ca04a	1	1	SM	9	1000	330	12	100	300			90,00		
7							520Ca04a	1	Předmýtní úmyslná				1,74	ha	celkem			90,00			
.....																					
							520Ca04b	1	1	SM	8	1000	330	12	200	300			55,00		
7							520Ca04b	1	Předmýtní úmyslná				1,05	ha	celkem			55,00			
.....																					
							525A 04	1	1	SM	8	1000	330	22	1100			45,00			
7							525A 04	1	Předmýtní úmyslná				1,05	ha	celkem			45,00			
.....																					
							526A 03	1	1	SM	5	1000	330	11	200			53,00			
7							526A 03	1	Předmýtní úmyslná				1,34	ha	celkem			53,00			
.....																					
							526B 05	1	1	SM	26	1000	742	12	200	300			70,00		
7							526B 05	1	Předmýtní úmyslná				1,85	ha	celkem			70,00			
.....																					
							526Ba03	1	1	SM	6	1000	330	12	200	300			70,00		
7							526Ba03	1	Předmýtní úmyslná				1,53	ha	celkem			70,00			
.....																					
							526C 04	1	1	SM	20	1000	742	11	100			30,00			
7							526C 04	1	Předmýtní úmyslná				0,36	ha	celkem			30,00			
.....																					
								1	1	SM	30	1000	1097	11	200			60,00			
								1	1	SM	30	1000	1097	11	100			20,00			
7							526C 05b	1	1	SM								80,00			
7							526C 05b	1	Předmýtní úmyslná				1,42	ha	celkem			80,00			
.....																					
							526Ca03	1	1	SM	8	1000	330	11	200			200,00			
7							526Ca03	1	Předmýtní úmyslná				1,43	ha	celkem			200,00			
.....																					
9							7 Stříbrnice											úhrnem	2937,00		
.....																					
							607Ba10	2	1	SM	90	1000	1339					500,00			
9							607Ba10	2	Mýtní úmyslná						celkem			500,00			
.....																					
							609Ba08	1	1	SM	67	1000	1187					300,00			
9							609Ba08	1	Předmýtní úmyslná				6,75	ha	celkem			300,00			
.....																					
9							9 Sklené											úhrnem	800,00		
.....																					
							709Aa03	1	1	SM	10	1000	430					70,00			
11							709Aa03	1	Předmýtní úmyslná				3,01	ha	celkem			70,00			
.....																					
							709Aa04	1	1	SM	14	1000	430					135,00			
11							709Aa04	1	Předmýtní úmyslná				4,22	ha	celkem			135,00			
.....																					
							713A 06	1	1	SM	28	1000	742					400,00			
11							713A 06	1	Předmýtní úmyslná				5,06	ha	celkem			400,00			
.....																					
							713B 06	1	1	SM	28	1000	742					245,00			
11							713B 06	1	Předmýtní úmyslná				9,98	ha	celkem			245,00			
.....																					

Sml zak	TP 33	Zp. výr	Mě- síc	Re- vír	J P R L	DT	Dřevina kód zkr	Pr hm	CK	Cena m3	Tech přib	Přibl.vzd 1.F 2.F	Ceny těžba přib	Množství m3	Hodnota dříví	Hodnota služeb těžby přibliž celkem
							714B 13	2 1	SM 130	1000	1399			900,00		
							714B 13	2 50	BK 110	3000	615			80,00		
				11			714B 13	2	Mýtní úmyslná			0,25 ha celkem		980,00		
				9			11		Sněžník				úhrnem	1830,00		
405	1	11		9					úhrn za měsíc					5567,00		
							513Ba10	2 1	SM 145	1000	1399	12 200 400		636,00		
							513Ba10	2	Mýtní úmyslná			0,61 ha celkem		636,00		
				10			7		Stříbrnice				úhrnem	636,00		
							656Ba07	1 1	SM 55	1000	1187			150,00		
							656Ba07	1	Předmýtní úmyslná			5,06 ha celkem		150,00		
							667Aa08	1 1	SM 90	1000	1339			111,00		
							667Aa08	1 50	BK 65	1000	528			73,00		
							667Aa08	1 53	KL 71	1000	588			7,00		
							667Aa08	1	Předmýtní úmyslná				celkem	191,00		
							667Ba09	2 1	SM 123	1000	1399			289,00		
							667Ba09	2	Mýtní úmyslná				celkem	289,00		
							667Da07	1 50	BK 45	1000	462			30,00		
							667Da07	1 64	BR 42	1000	191			10,00		
							667Da07	1	Předmýtní úmyslná			1,28 ha celkem		40,00		
							669Ba12	2 1	SM 147	1000	1399			40,00		
							669Ba12	2 50	BK 168	1000	615			220,00		
							669Ba12	2	Mýtní úmyslná			0,6 ha celkem		260,00		
				10			8		Vlaské				úhrnem	930,00		
							609Ca03	1 1	SM 9	1000	330			59,00		
							609Ca03	1	Předmýtní úmyslná			3,1 ha celkem		59,00		
							610Aa03	1 1	SM 9	1000	330			35,00		
							610Aa03	1	Předmýtní úmyslná			2,11 ha celkem		35,00		
							611Da08	1 1	SM 64	1000	1187			250,00		
							611Da08	1	Předmýtní úmyslná			6,74 ha celkem		250,00		
				10			9		Sklené				úhrnem	344,00		
								2 1	SM 128	1000	1399			295,00		
								2 1	SM 128	3000	1515			160,00		
							755C 11	2 1	SM					455,00		
							755C 11	2 50	BK 73	3000	588			20,00		
							755C 11	2 66	JR 55	3000	224			1,00		
							755C 11	2	Mýtní úmyslná			1,72 ha celkem		476,00		
							755E 10	4 1	SM 77	3010	1056			80,00		
							755E 10	4	Nahodilá bez holiny				celkem	80,00		
								2 1	SM 77	1000	1339			593,00		
								2 1	SM 77	3000	1541			400,00		
							755Ea10	2 1	SM					993,00		
							755Ea10	2 10	JD 130	1000	1399			1,00		
							755Ea10	2 50	BK 47	1000	462			112,00		
							755Ea10	2 66	JR 20	1000	139			14,00		
							755Ea10	2	Mýtní úmyslná			3,4 ha celkem		1120,00		
				10			10		Jeřáb				úhrnem	1676,00		
							807Ba10	2 1	SM 93	1000	1339			400,00		
							807Ba10	2	Mýtní úmyslná			2,18 ha celkem		400,00		
							813A 07	1 1	SM 55	1000	1187			5,00		
							813A 07	1	Předmýtní úmyslná			0,22 ha celkem		5,00		
							813Aa06	1 1	SM 43	1000	1097			198,00		
							813Aa06	1	Předmýtní úmyslná			3,75 ha celkem		198,00		
							813Aa06	4 1	SM 43	1010	899			15,00		
							813Aa06	4	Nahodilá bez holiny				celkem	15,00		
				10			12		Sušina				úhrnem	618,00		
405	1	11		10					úhrn za měsíc					4204,00		

Sml zak	TP 33	Zp. výr	Mě- síc	Re- vír	J P R L	DT	Dřevina kód zkr	Pr hm	CK	Cena m3	Tech přib	Přibl.vzd		Ceny		Množství m3	Hodnota dříví	Hodnota služeb		
												1.F	2.F	těžba	přib			těžby	přibliž	celkem

405	1	11	LS Hanušovice-Králíky	*	Předaný projekt	*	smluv. dříví při pni										28482,00			
							v tom revír:													
							7 Stříbrnice										4750,00			
							8 Vlaské										4910,00			
							9 Sklené										4640,00			
							10 Jeřáb										5122,00			
							11 Sněžník										4530,00			
							12 Sušina										4530,00			

Sml zak	TP 33	Zp. výr	Mě- síc	Re- vír	J P R L	DT	Dřevina kód zkr	Pr hm	CK	Cena m3	Tech	Přibl.vzd 1.F 2.F	Ceny těžba přib	Množství m3	Hodnota dříví	Hodnota služeb těžby přibliž celkem
405	2	11	LS Hanušovice-Králíky	*	Předaný-podminěný	*	smluv. dříví při pni									

							2	1	SM	105	1000	1399			579,00	
							2	1	SM	105	3000	1515			140,00	
			755B	10			2	1	SM						719,00	
			755B	10			2	50	BK	69	1000	528			10,00	
			755B	10			2	66	JR	22	1000	139			13,00	
			10	755B	10		2	Mýtní úmyslná				1,01 ha celkem		742,00		
.....																
			755B	10			4	1	SM	105	9010	1137			77,00	
			10	755B	10		4	Nahodilá bez holiny				celkem		77,00		
.....																
			999X	999			4	1	SM	110	9040	1249			150,00	
			10	999X	999		4	Nahodilá bez holiny				celkem		150,00		
.....																
			1	10			Jeřáb				úhrnem		969,00			

405	2	11	1	úhrn za měsíc												969,00

							4	1	SM	49	9010	899			20,00	
							4	1	SM	49	9040	968			20,00	
							4	1	SM	49	9040	968			20,00	
			999Xa	999			4	1	SM						60,00	
			9	999Xa	999		4	Nahodilá bez holiny				celkem		60,00		
.....																
			2	9			Sklené				úhrnem		60,00			

							4	1	SM	69	9010	957			10,00	
							4	1	SM	100	9010	1137			50,00	
			999X	999			4	1	SM						60,00	
			11	999X	999		4	Nahodilá bez holiny				celkem		60,00		
.....																
			2	11			Sněžník				úhrnem		60,00			

405	2	11	2	úhrn za měsíc												120,00

			999X	999			4	1	SM	18	9040	533	12	100	400	170,00
			7	999X	999		4	Nahodilá bez holiny				celkem		170,00		
.....																
			3	7			Stříbrnice				úhrnem		170,00			

							4	1	SM	69	9040	1054			50,00	
							4	1	SM	69	9040	1054			50,00	
							4	1	SM	100	9040	1249			100,00	
							4	1	SM	100	9040	1249			30,00	
			999Xa	999			4	1	SM						230,00	
			8	999Xa	999		4	Nahodilá bez holiny				celkem		230,00		
.....																
			3	8			Vlaské				úhrnem		230,00			

							4	1	SM	49	9030	1022			50,00	
							4	1	SM	110	9010	1137			90,00	
							4	1	SM	110	9040	1249			100,00	
							4	1	SM	110	9040	1249			100,00	
							4	1	SM	110	9040	1249			100,00	
			999Xa	999			4	1	SM						440,00	
			9	999Xa	999		4	Nahodilá bez holiny				celkem		440,00		
.....																
			3	9			Sklené				úhrnem		440,00			

							4	1	SM	49	9010	899			150,00	
							4	1	SM	60	9030	1099			280,00	
							4	1	SM	110	9040	1249			280,00	
			999X	999			4	1	SM						710,00	
			10	999X	999		4	Nahodilá bez holiny				celkem		710,00		
.....																
			3	10			Jeřáb				úhrnem		710,00			

			999X	999			3	1	SM	100	9040	1249			300,00	
			11	999X	999		3	nahodilá s holinou				0,65 ha celkem		300,00		
.....																
			3	11			Sněžník				úhrnem		300,00			

							4	1	SM	69	9010	957			150,00	
							4	1	SM	100	9040	1249			200,00	
			999X	999			4	1	SM						350,00	
			12	999X	999		4	Nahodilá bez holiny				celkem		350,00		
.....																
			3	12			Sušina				úhrnem		350,00			

Sml zak	TP 33	Zp. výr	Mě- síc	Re- vír	J P R L	DT	Dřevina kód zkr	Pr hm	CK	Cena m3	Tech přib	Přibl.vzd 1.F 2.F	Ceny těžba přib	Množství m3	Hodnota dříví	Hodnota služeb těžby přibliž celkem	
405	2	11	3				úhrn za měsíc							2200,00			

							4	1	SM	49	9040	968			50,00		
							4	1	SM	49	9040	968			50,00		
							4	1	SM	69	9010	957			80,00		
							4	1	SM	99	9010	1056			50,00		
							4	1	SM	99	9010	1056			50,00		
							4	1	SM	100	9010	1137			100,00		
							4	1	SM	100	9010	1137			50,00		
							4	1	SM	100	9030	1331			100,00		
							999Xa999	4	1	SM					530,00		
							8	999Xa999	4	Nahodilá bez holiny			celkem		530,00		
																
							4	8	Vlaské				úhrnem		530,00		

							999X	999	4	1	SM	110	9040	1249		100,00	
							10	999X	999	4	Nahodilá bez holiny			celkem		100,00	
																
							4	10	Jeřáb				úhrnem		100,00		

							999X	999	4	1	SM	99	9030	1336		50,00	
							11	999X	999	4	Nahodilá bez holiny			celkem		50,00	
																
							4	11	Sněžník				úhrnem		50,00		

							4	1	SM	19	9010	533			50,00		
							4	1	SM	69	9030	1099			50,00		
							4	1	SM	99	9030	1336			150,00		
							999X	999	4	1	SM				250,00		
							12	999X	999	4	Nahodilá bez holiny			celkem		250,00	
																
							4	12	Sušina				úhrnem		250,00		

405	2	11	4				úhrn za měsíc							930,00			

							4	1	SM	99	9030	1336			50,00		
							4	1	SM	99	9040	1253			150,00		
							4	1	SM	99	9040	1253			150,00		
							4	1	SM	100	9030	1331			50,00		
							4	1	SM	100	9040	1249			150,00		
							4	1	SM	100	9040	1249			150,00		
							999Xa999	4	1	SM					700,00		
							8	999Xa999	4	Nahodilá bez holiny			celkem		700,00		
																
							5	8	Vlaské				úhrnem		700,00		

							4	1	SM	49	9010	899			50,00		
							4	1	SM	49	9030	1022			50,00		
							4	1	SM	49	9040	968			50,00		
							4	1	SM	49	9040	968			50,00		
							4	1	SM	90	9010	1056			50,00		
							4	1	SM	90	9040	1253			50,00		
							4	1	SM	90	9040	1253			50,00		
							999Xa999	4	1	SM					350,00		
							9	999Xa999	4	Nahodilá bez holiny			celkem		350,00		
																
							5	9	Sklené				úhrnem		350,00		

							999X	999	4	1	SM	110	9010	1137		50,00	
							10	999X	999	4	Nahodilá bez holiny			celkem		50,00	
																
							5	10	Jeřáb				úhrnem		50,00		

							4	1	SM	69	9010	957			50,00		
							4	1	SM	100	9030	1331			200,00		
							999X	999	4	1	SM				250,00		
							11	999X	999	4	Nahodilá bez holiny			celkem		250,00	
																
							5	11	Sněžník				úhrnem		250,00		

							4	1	SM	49	9040	968			50,00		
							4	1	SM	99	9040	1253			230,00		
							4	1	SM	100	9010	1137			100,00		
							999X	999	4	1	SM				380,00		
							12	999X	999	4	Nahodilá bez holiny			celkem		380,00	
																
							999Xa999	4	1	SM	99	9030	1336		50,00		
							12	999Xa999	4	Nahodilá bez holiny			celkem		50,00		
																
							5	12	Sušina				úhrnem		430,00		

Sml zak	TP 33	Zp. výr	Mě- síc	Re- vír	J P R L	DT	Dřevina kód zkr	Pr hm	CK	Cena m3	Tech přib	Přibl.vzd 1.F 2.F	Ceny těžba přib	Množství m3	Hodnota dříví	Hodnota služeb těžby přibliž celkem		
405	2	11	5				úhrn za měsíc							1780,00				

							4	1	SM	19	9010	533	12	100	200	60,00		
							4	1	SM	24	9010	638	22	500		200,00		
							4	1	SM	29	9010	638	12	100	200	170,00		
							4	1	SM	46	9040	968	12	100	200	200,00		
							4	1	SM	65	9040	1054	12	100	200	200,00		
							4	1	SM	75	9040	1253	12	100	200	100,00		
							4	1	SM	99	9030	1336	12	100	200	200,00		
							4	1	SM	101	9030	1331	12	100	200	160,00		
							4	1	SM	101	9040	1249	12	100	200	200,00		
							999X	999	4	1	SM					1490,00		
							999X	999	4	50	BK	65	9040	528	12	200	300	160,00
							7	999X	999	4	Nahodilá bez holiny			celkem	1650,00			
.....																		
							6	7	Stříbrnice			úhrnem	1650,00					

							999X	999	4	1	SM	90	9030	1336		150,00		
							10	999X	999	4	Nahodilá bez holiny			celkem	150,00			
.....																		
							6	10	Jeřáb			úhrnem	150,00					

							999X	999	3	1	SM	100	9040	1249		200,00		
							11	999X	999	3	nahodilá s holinou			0,4 ha celkem	200,00			
.....																		
							4	1	SM	19	9010	533				50,00		
							4	1	SM	19	9040	533				20,00		
							4	1	SM	29	9010	638				50,00		
							4	1	SM	69	9040	1054				100,00		
							4	1	SM	99	9010	1056				50,00		
							4	1	SM	99	9010	1056				100,00		
							4	1	SM	99	9040	1253				100,00		
							4	1	SM	100	9040	1249				100,00		
							999X	999	4	1	SM					570,00		
							11	999X	999	4	Nahodilá bez holiny			celkem	570,00			
.....																		
							6	11	Sněžník			úhrnem	770,00					

							4	1	SM	99	9030	1336				50,00		
							4	1	SM	100	9030	1331				50,00		
							4	1	SM	100	9030	1331				50,00		
							999X	999	4	1	SM					150,00		
							12	999X	999	4	Nahodilá bez holiny			celkem	150,00			
.....																		
							6	12	Sušina			úhrnem	150,00					

405	2	11	6				úhrn za měsíc							2720,00				

							999X	999	4	1	SM	49	9010	899	12	100	200	70,00
							7	999X	999	4	Nahodilá bez holiny			celkem	70,00			
.....																		
							7	7	Stříbrnice			úhrnem	70,00					

							4	1	SM	69	9010	957				50,00		
							4	1	SM	99	9010	1056				100,00		
							4	1	SM	100	9010	1137				250,00		
							4	1	SM	100	9010	1137				50,00		
							999Xa	999	4	1	SM					450,00		
							8	999Xa	999	4	Nahodilá bez holiny			celkem	450,00			
.....																		
							7	8	Vlaské			úhrnem	450,00					

							4	1	SM	110	9010	1137				60,00		
							4	1	SM	110	9030	1331				60,00		
							4	1	SM	110	9040	1249				60,00		
							4	1	SM	110	9040	1249				60,00		
							999Xa	999	4	1	SM					240,00		
							9	999Xa	999	4	Nahodilá bez holiny			celkem	240,00			
.....																		
							7	9	Sklené			úhrnem	240,00					

							4	1	SM	19	9040	533				100,00		
							4	1	SM	29	9040	631				100,00		
							4	1	SM	60	9040	1054				150,00		
							4	1	SM	90	9010	1056				180,00		
							4	1	SM	90	9040	1253				330,00		
							999X	999	4	1	SM					860,00		
							10	999X	999	4	Nahodilá bez holiny			celkem	860,00			
.....																		

Sml zak	TP 33	Zp. výr	Mě- síc	Re- vír	J P R L	DT	Dřevina kód zkr	Pr hm	CK	Cena m3	Tech přib	Přibl.vzd 1.F 2.F	Ceny těžba přib	Množství m3	Hodnota dříví	Hodnota služeb těžby přibliž celkem
			7	10			Jeřáb						úhrnem	860,00		
							3 1 SM 99 9040 1253							250,00		
							3 1 SM 99 9040 1253							100,00		
							3 1 SM 100 9040 1249							50,00		
							3 1 SM 100 9040 1249							200,00		
							999X 999 3 1 SM							600,00		
			11	999X 999			3 nahodilá s holinou					1,1 ha celkem		600,00		
			7	11			Sněžník						úhrnem	600,00		
							4 1 SM 19 9040 533							50,00		
							4 1 SM 19 9040 533							50,00		
							4 1 SM 29 9010 638							100,00		
							4 1 SM 49 9010 899							100,00		
							4 1 SM 69 9040 1054							100,00		
							4 1 SM 99 9010 1056							100,00		
							4 1 SM 99 9010 1056							150,00		
							4 1 SM 100 9010 1137							150,00		
							999X 999 4 1 SM							800,00		
			12	999X 999			4 Nahodilá bez holiny						celkem	800,00		
							999Xa999 4 1 SM 99 9030 1336							50,00		
			12	999Xa999			4 Nahodilá bez holiny						celkem	50,00		
			7	12			Sušina						úhrnem	850,00		
405	2	11	7				úhrn za měsíc							3070,00		
							4 1 SM 49 9010 899							100,00		
							4 1 SM 49 9040 968							100,00		
							4 1 SM 49 9040 968							100,00		
							999Xa999 4 1 SM							300,00		
			9	999Xa999			4 Nahodilá bez holiny						celkem	300,00		
			8	9			Sklené						úhrnem	300,00		
405	2	11	8				úhrn za měsíc							300,00		
							999X 999 4 1 SM 23 9040 631 22 500							240,00		
			7	999X 999			4 Nahodilá bez holiny						celkem	240,00		
			9	7			Stříbrnice						úhrnem	240,00		
							4 1 SM 90 9010 1056							70,00		
							4 1 SM 90 9040 1253							100,00		
							4 1 SM 90 9040 1253							100,00		
							4 1 SM 110 9040 1249							100,00		
							999Xa999 4 1 SM							370,00		
			9	999Xa999			4 Nahodilá bez holiny						celkem	370,00		
			9	9			Sklené						úhrnem	370,00		
405	2	11	9				úhrn za měsíc							610,00		
							4 1 SM 99 9010 1056							50,00		
							4 1 SM 100 9010 1137							50,00		
							4 1 SM 100 9010 1137							50,00		
							4 1 SM 100 9010 1137							50,00		
							4 1 SM 100 9040 1249							50,00		
							4 1 SM 100 9040 1249							50,00		
							999Xa999 4 1 SM							300,00		
			8	999Xa999			4 Nahodilá bez holiny						celkem	300,00		
			10	8			Vlaské						úhrnem	300,00		
							4 1 SM 90 9040 1253							90,00		
							4 1 SM 90 9040 1253							100,00		
							4 1 SM 110 9040 1249							90,00		
							999Xa999 4 1 SM							280,00		
			9	999Xa999			4 Nahodilá bez holiny						celkem	280,00		
			10	9			Sklené						úhrnem	280,00		
							2 1 SM 84 1000 1339							54,00		
							2 1 SM 84 3000 1541							29,00		
							755Ea13 2 1 SM							83,00		
			10	755Ea13			2 Mýtní úmyslná					0,98 ha celkem		83,00		
							4 1 SM 60 9040 1054							186,00		

Sml zak	TP 33	Zp. výr	Mě- síc	Re- vír	J P R L	DT	Dřevina kód zkr	Pr hm	CK	Cena m3	Tech přib	Přibl.vzd 1.F 2.F	Ceny		Množství m3	Hodnota dříví	Hodnota služeb	
													těžba	přib			těžby	přibliž
							4 1 SM	90	9040	1253						330,00		
							999X 999 4 1 SM									516,00		
				10			999X 999 4 Nahodilá bez holiny							celkem		516,00		
				10	10		Jeřáb							úhrnem		599,00		
405	2	11	10				úhrn za měsíc									1179,00		
							4 1 SM	90	9040	1253						20,00		
							4 1 SM	90	9040	1253						20,00		
							999Xa999 4 1 SM									40,00		
				9			999Xa999 4 Nahodilá bez holiny							celkem		40,00		
				11	9		Sklené							úhrnem		40,00		
405	2	11	11				úhrn za měsíc									40,00		
405	2	11	11				LS Hanušovice-Králíky * Předaný-podmíněný * smluv. dříví při pni									13918,00		
							v tom revír:											
							7 Stříbrnice									2130,00		
							8 Vlaské									2210,00		
							9 Sklené									2080,00		
							10 Jeřáb									3438,00		
							11 Sněžník									2030,00		
							12 Sušina									2030,00		

Sml zak	TP 33	Zp. výr	Mě- síc	Re- vír	J P R L	DT	Dřevina kód zkr	Pr hm	CK	Cena m3	Tech přib	Přibl.vzd 1.F 2.F	Ceny těžba přib	Množství m3	Hodnota dříví	Hodnota služeb těžby přibliž celkem	
405	2	60	LS Hanušovice-Králíky	*	Předaný-podminěný	*	hroubí ponech.										

							999X 999	4	1	SM	69	9030				30,00	
							12 999X 999	4					celkem			30,00	
																
							4	12					úhrnem			30,00	

405	2	60					úhrn za měsíc									30,00	

							999Xa999	4	1	SM	49	9010				50,00	
							9 999Xa999	4					celkem			50,00	
																
							5	9					úhrnem			50,00	

																10,00	
																10,00	
																5,00	
																45,00	
							999X 999	4	1	SM						70,00	
							12 999X 999	4					celkem			70,00	
																
							5	12					úhrnem			70,00	

405	2	60					úhrn za měsíc									120,00	

																45,00	
																25,00	
							999X 999	4	1	SM						70,00	
							7 999X 999	4					celkem			70,00	
																
							6	7					úhrnem			70,00	

405	2	60					úhrn za měsíc									70,00	

							999Xa999	4	1	SM	100	9010				30,00	
							8 999Xa999	4					celkem			30,00	
																
							7	8					úhrnem			30,00	

							999Xa999	4	1	SM	90	9010				50,00	
							9 999Xa999	4					celkem			50,00	
																
							7	9					úhrnem			50,00	

																10,00	
																10,00	
																10,00	
																20,00	
																30,00	
							999X 999	4	1	SM						80,00	
							12 999X 999	4					celkem			80,00	
																
							7	12					úhrnem			80,00	

405	2	60					úhrn za měsíc									160,00	

																20,00	
																40,00	
																40,00	
							999X 999	4	1	SM						100,00	
							11 999X 999	4					celkem			100,00	
																
							9	11					úhrnem			100,00	

																15,00	
																30,00	
																40,00	
																10,00	
																10,00	
																30,00	
																30,00	
																25,00	
																30,00	
							999X 999	4	1	SM						220,00	
							12 999X 999	4					celkem			220,00	
																
							9	12					úhrnem			220,00	

405	2	60					úhrn za měsíc									320,00	

Sml zak	TP 33	Zp. výr	Mě- síc	Re- vir	J P R L	DT	Dřevina kód zkr	Pr hm	CK	Cena m3	Tech přib	Přibl.vzd		Ceny		Množství m3	Hodnota dříví	Hodnota služeb			
												1.F	2.F	těžba	přib			těžby	přibliž	celkem	
405	2	60	LS Hanušovice-Králíky	*	Předaný-podmíněný	*	hroubí ponech.										700,00				
			v tom revír:																		
			7	Stříbrnice													70,00				
			8	Vlaské													30,00				
			9	Sklené													100,00				
			11	Sněžník													100,00				
			12	Sušina													400,00				

Úhrn za LS 124 LS Hanušovice (kontrolní čísla) 43100,00

Rozpis dle způs.výr., revírů a měsíců za LS:

11	8	1	815,00
11	9	1	494,00
11	10	1	1646,00
11	11	1	350,00
11	12	1	467,00
11	9	2	60,00
11	11	2	60,00
11	7	3	694,00
11	8	3	230,00
11	9	3	1117,00
11	10	3	710,00
11	11	3	300,00
11	12	3	350,00
11	8	4	2286,00
11	10	4	2168,00
11	11	4	1245,00
11	12	4	1439,00
11	8	5	700,00
11	9	5	628,00
11	10	5	50,00
11	11	5	250,00
11	12	5	430,00
11	7	6	2303,00
11	9	6	928,00
11	10	6	150,00
11	11	6	770,00
11	12	6	150,00
11	7	7	70,00
11	8	7	1859,00
11	9	7	1090,00
11	10	7	1561,00
11	11	7	1755,00
11	12	7	3106,00
11	9	8	569,00
11	7	9	3177,00
11	9	9	1170,00
11	11	9	1830,00
11	7	10	636,00
11	8	10	1230,00
11	9	10	624,00
11	10	10	2275,00
11	12	10	618,00
11	9	11	40,00
11	- smluv.	dříví při pni celkem	42400,00
60	12	4	30,00
60	9	5	50,00
60	12	5	70,00
60	7	6	70,00
60	8	7	30,00
60	9	7	50,00
60	12	7	80,00
60	11	9	100,00
60	12	9	220,00
60	- hroubí ponech.	v por celkem	700,00

PODROBNÉ PODMÍNKY PROVÁDĚNÍ TĚŽEBNÍCH ČINNOSTÍ

I. Těžba dříví

- 1) Stromy označující hranici úmyslných sečí a označené stěny plošných kalamitních těžeb nesmí být těženy.
- 2) Ve výchovných těžbách, clonných sečích, jednotlivém výběru a rozptýlených nahodilých těžbách smějí být těženy pouze vyznačené stromy. V těchto těžbách se však všechny vyznačené stromy musí vytěžit.

Těžba jehličnatého dříví musí být prováděna tak, aby bylo zpracováno veškeré Hroubí. Ostatní dříví musí být zkráceno na díly kratší než 2 m. Těžební zbytky zlomy a štěpiny opracované, tj. odvětvené, nejsou předmětem příjmu dříví, jsou-li kratší než 2 m.

Těžba listnatého dříví musí být prováděna tak, aby bylo zpracováno veškeré dříví silnější než 10cm na slabším konci. Ostatní dříví musí být zkráceno na díly kratší než 2 m. Těžební zbytky zlomy a štěpiny opracované, tj. odvětvené, nejsou předmětem příjmu dříví, jsou-li kratší než 2 m.

- 3) Pro účely příjmu dříví a jeho evidence se dříví měří od průměru 7 cm s výjimkou tyčí. Střední průměr se měří ve středu vzdálenosti mezi dolním čelem kmene a místem, kde dříví dosahuje průměru 7 cm. U tyčí se střední průměr měří ve vzdálenosti 1 m od silnějšího konce a délka jako nejkratší vzdálenost mezi oběma čely. Tyčemi se pro účely Smlouvy rozumí tyče dle jejich vymezení uvedeného v Doporučených pravidlech pro měření a třídění dříví v ČR.
- 4) Výchovné těžby v porostech do 40 let jsou prováděny v projektovaném rozsahu (ha).
- 5) Odstraňování zavěšených stromů a uvolňování zakácených cest 1. až 3. třídy (ČSN 736108), značených turistických a jiných tras, chodníků, příkopů a vodních toků je Smluvní partner povinen provádět neprodleně, nejpozději do konce pracovní směny.

II. Příjem a evidence dříví

Příjem dříví je prováděn zásadně na Lokalitě P, případně po předchozí písemné dohodě jinak. Smluvní partner provádí zjišťování objemu dříví, jeho adjustaci a evidenci v Číselníku.

- 1) Zjišťování objemu dříví
 - a) Vytěžené dříví se měří podle Doporučených pravidel pro měření a třídění dříví v ČR s nadměrkem 2 %. U dříví nad 8 m délky se připouští nadměrek 2,5 %.
 - b) Objem dlouhého dříví se středním průměrem nad 20 cm včetně je zjišťován:
 - u odkorněného dříví podle ČSN 480007 (Tabulky objemu kulatiny podle středové tloušťky),
 - u dříví v kůře podle ČSN 480009 (Tabulky a polynomy pro výpočet objemu kulatiny podle středové tloušťky měřené v kůře, vydané MZe po dohodě s MP k 1.1.1995); u dřeviny modřín se použije tabulka pro borové oddenky,
 - u dříví po dohodě měřeného na čepu podle ČSN 480008 (Tabulky objemu výřezů podle čepové tloušťky, měřeno bez kůry).
 - c) Objem dlouhého dříví se středním průměrem do 19 cm je zjišťován podle předchozího bodu nebo podle „Souboru tabulek pro krychlení surového dříví v desetínách“, (doporučeno MZe, 1996), resp. podle Tabulek pro krychlení surového dříví v 0,1 m³, 2. upravené vydání ÚHÚL 1990 č.p. 164/90.

V Porostech do 40 let včetně může být po vzájemné písemné dohodě obdobným způsobem zjišťován objem veškerého dříví.

- d) Objem tyčí se podle ČSN 48 0050 odvozuje na základě tabulek - „Soubor tabulek pro krychlení surového dříví v desetínách“, (doporučeno MZe, 1996). Celý takto stanovený objem se považuje za objem Hroubí.
- e) Objem rovnáného dříví se podle ČSN 48 0050 odvozuje na základě prostorové míry a převodních koeficientů uvedených v Doporučených pravidlech pro měření a třídění dříví v ČR platných v okamžiku těžby. V případě, že v Doporučených pravidlech pro měření a třídění dříví v ČR bude stanoveno rozpětí a převodní koeficient není uveden v Příloze č. Z2 - Ostatní informace, bude konkrétní převodní koeficient stanoven předem písemnou dohodou. Pokud se smluvní strany na stanovení převodního koeficientu nedohodnou, postupuje se přiměřeně podle písmene b) a c) tohoto odstavce.
- f) Příjem dříví pro Lesy ČR bude proveden za ceny podle ceníkových kódů uvedených v Příloze č. T4 Smlouvy – Definice ceníkových kódů těžného dříví.
- g) Uložení dříví v hráních musí umožnit Lesům ČR kontrolu objemu dříví na předložený Číselník; do doby potvrzení Číselníku Lesy ČR je další manipulace s dřívím a jeho odvoz nepřipustný. Mísení dříví v hráních tak, že není umožněna Lesům ČR kontrola objemu vyrobeného a prodávaného dříví, je nepřipustné.

2) Adjustace dříví

- a) Čelo každého kusu měřeného jednotlivě musí být označeno délkou v m a průměrem v cm lesnickou křídou nebo číslovačkou.
- b) Dříví, jehož objem se zjišťuje podle odst. 1) písm. b) tohoto článku, musí být zřetelně označeno pořadovým číslem kusu vyraženým číslovačkou. V případě standardního příjmu dříví na lokalitě P lze označit pořadovým číslem pouze oddenkový výřez za podmínky zachování vizuální celistvosti kmene. Případně po dohodě s Lesy ČR lze označit toto dříví štítkem zhotoveným z materiálu, který si ponechá nezměněné vlastnosti v rozmezí teplot od $-30\text{ }^{\circ}\text{C}$ do $+80\text{ }^{\circ}\text{C}$
 - Štítek musí být ve dříví po naražení pevně uchycen a nesmí vypadnout v průběhu jakékoliv manipulace se dřívím.
 - Údaje na štítku musí být trvale dobře čitelné v průběhu celé doby ponechání dříví v lese, až po jeho odvoz mimo les a musí obsahovat pořadové číslo kusu, logo Lesů ČR a označení Smluvního partnera.
 - Typ štítku a způsob označení (kód) Smluvního partnera musí být odsouhlasen Lesy ČR.
 - Použití shodných pořadových čísel vyražených číslovačkou v průběhu jednoho roku na jednom revíru Lesů ČR není přípustné. Stejně tak není přípustná shoda pořadových čísel v roce u dříví gravitujícího ke stejné cestě z různých revírů.
 - Použití shodných pořadových čísel štítků v místě plnění v průběhu jednoho roku není přípustné.
- c) Dříví, jehož objem se zjišťuje podle odst. 1) písm. c) tohoto článku, musí být zřetelně označeno hmotovým číslem číslovačkou. Za hmotové číslo se považuje buďto objem v desetínách podle „Souboru tabulek pro krychlení surového dříví v desetínách“, (doporučeno MZe, 1996), resp. podle "Tabulek pro krychlení sur. dříví v $0,1\text{ m}^3$ " 2. upravené vydání ÚHÚL 1990 č.p. 164/90, nebo objem v setínách podle tabulek dle odst. 1) písm. b) tohoto článku.
- d) U tyčí musí být čelo každého kusu označeno lesnickou křídou nebo číslovačkou příslušnou třídou podle „Souboru tabulek pro krychlení surového dříví v desetínách“, (doporučeno MZe, 1996).
- e) Hráně rovnáného dříví musí být označeny pořadovým číslem, zřetelně vyraženým číslovačkou na čele jednoho povytaženého kusu nebo označeny barvou. Číslo hráně musí zajistit jednoznačnou identifikaci hráně v Číselníku (např. jedinečným pořadovým číslem) a nesmí se v rámci revíru a kalendářního roku opakovat. Příjem v hráních se provádí podle Doporučených pravidel pro měření a třídění dříví v ČR. Na hráni musí být označeny sekce a naměřené výšky jednotlivých sekcí v cm.

3) Průměrná hmotnatost

- a) Průměrnou hmotností se rozumí podíl evidovaného objemu Hroubí a oddenkových kusů za dřevinu ze sumáře Číselníku bez rozlišení CK matematicky zaokrouhlený na dvě desetinná místa, pokud není stanoveno Přílohou č. Z2 Smlouvy – Ostatní informace nebo dohodou smluvních stran jinak.
- b) Průměrná hmotnatost dříví těžného harvestory se stanoví předem písemnou dohodou odsouhlasenou KŘ Lesů ČR některým z těchto způsobů:
 - odvozením z počtu kmenů vyznačených k těžbě v Porostech předávaných Projektem (počítadlo, svěřkovací manuál,...),
 - odvozením z porovnání celkového množství těžné hmoty a z počtu těžných kmenů v Porostu zjištěných na základě počtu těžných kmenů na zkusné ploše; v Porostech do 40 let minimálně 1 zkusná plocha o výměře 0,01 ha na 1 ha, v Porostech přes 40 let minimálně 1 zkusná plocha 0,02 ha na 1 ha,
 - metodou označování oddenkových kusů při těžbě harvestorem barvou (nástřík kácecí hlavicí apod.) a jejich evidencí v Číselníku,
 - metodou zjištění počtu vytěžených stromů spočítáním Pařezů,
 - využitím Průměrné hmotnatosti z LHP se zohledněním přírůstu,
 - jinou metodou, přičemž použití metody musí být podloženo srovnávacím měřením.

III. Dříví vyráběné harvestory a sortimentní metodou

- a) Příjem dříví v hraních bude prováděn podle aktuálního znění Doporučených pravidel pro měření a třídění dříví v ČR platných vždy v konkrétním okamžiku příjmu dříví a podle příslušných přepočtových koeficientů, stanovených v Příloze č. Z2 – Ostatní informace. V případě příjmu dříví na Lokalitě OM lze převzaté dříví odvážet až po dokončení přibližování veškerého dříví v rámci daného pracoviště (není-li stanoveno Zadávacím listem jinak).
- b) Příjem dříví podle čepových tloušťek bude prováděn podle ČSN 480 008.
- c) Ostatní příjem – zásadně po vzájemné dohodě mezi Smluvním partnerem a příslušným KŘ.

Použití výstupu měřicího systému harvestoru je podmíněno předáním dat z měřicího zařízení harvestoru Lesům ČR a provedením kontrolního měření Lesy ČR, tj. porovnáním výstupu harvestoru s provedeným ručním měřením vždy při zahájení prací na daném revíru. Kontrolní měření se provádí proměřením délek, průměrů a objemu u nejméně 7 těžných stromů a zároveň minimálně 5 m³. Do průměrné hmotnatosti v porostu 0,20 m³ dle předaných projektů Těžebních činností nebo Zadávacích listů bude kalibrováno nejméně 100 ks. Dále provádí Lesy ČR namátkové kontrolní měření v nepravidelných intervalech stejným způsobem jako měření při zahájení prací na revíru. Namátkové měření musí být u každého harvestoru provedeno přibližně na každých 1000 m³ mýtní těžby, 600 m³ předmýtní těžby nad 40 let a 200 m³ předmýtní těžby do 40 let. Do kontrolního měření nesmí být zahrnovány jakékoliv extrémní stromy, které nemají v Porostu významnější zastoupení a zkreslily by výsledek kalibrace (např. okrajové stromy se silnou borkou). Měření je prováděno s přesností na 0,01 m³ dle ČSN 480009. U rozměrů, které nejsou podchyceny touto normou, budou použity objemy stanovené předem vzájemnou písemnou dohodou smluvních stran.

Smluvní partner tímto není zbaven povinnosti provádět kalibraci měřicího zařízení harvestoru.

Jestliže není výsledek srovnávacího měření v souladu s měřením harvestoru (přípustná tolerance $\pm 2\%$, přičemž je nepřijatelný pravidelný jednosměrný rozdíl), provádí se příjem dřeva dále měřením čepových tloušťek a délek nebo měřením v hraních, nebo výjimečně jiným, písemně dohodnutým způsobem. Měření harvestoru nebude považováno za směrodatné od posledního kontrolního měření, které bylo provedeno s přípustnou tolerancí. Pokud bylo v takovém případě dříví již vyexpedováno, případně není možné provést jeho

přeměření, je objem dříví zpracovaný v období mezi oběma kontrolními měřeními procenticky snížen nebo zvýšen o zjištěný rozdíl.

Použití výstupu měřicího systému harvestoru není přípustné u těch typů strojů, kde je z technického hlediska umožněna práce stroje bez zapnutého měřicího systému nebo jiná, na výstupu nezachycená, manipulace s údaji.

IV. **Číselník**

- 1) Číselník je vyhotovován Smluvním partnerem pro každou těženou porostní skupinu zvlášť a obsahuje tyto údaje:
 - a) Označení Smluvního partnera, označení lesní správy Lesů ČR, revíru, porostní skupiny, zařazení do druhu těžeb dle zadání v Projektu nebo Zadávacím listu a objem.
 - b) U dříví, jehož objem se zjišťuje podle čl. II. odst. 1) písm. b) této Přílohy, se uvedou oddenkové kusy, pořadové číslo, dřevina, délka, průměr, objem a ceníkový kód.
 - c) Dříví, jehož objem se zjišťuje podle čl. II. odst. 1) písm. c) této Přílohy, bude evidováno podle dřevin a četnosti jednotlivých kusů v příslušných hmotových třídách s označením oddenkových kusů, uvedením objemu a zatříděním do ceníkových kódů. Pokud je přijímáno dříví hmotovým číslem v setinách, musí být Číselník zpracován pomocí datového záznamníku.
 - d) Dříví charakteru tyčí, jehož objem je zjišťován podle čl. II. odst. 1) písm. d) této Přílohy, je měřeno a evidováno podle dřevin a četnosti jednotlivých kusů v příslušných třídách s uvedením objemu a zatříděním do ceníkových kódů.
 - e) Rovnané dříví, jehož objem se zjišťuje podle čl. II. odst. 1) písm. e) této Přílohy, je evidováno podle dřevin a pořadových čísel hrání s uvedením objemu a zatříděním do ceníkových kódů. Číselník musí obsahovat veškeré naměřené rozměry jednotlivých hrání (délka, šířka, výšky jednotlivých sekcí).
- 2) Číselník se vždy vyhotovuje jako písemný záznam s jedinečným evidenčním číslem, které se v rámci kalendářního roku a revíru nesmí opakovat, ve dvou vyhotoveních, z nichž originál obdrží Lesy ČR a kopii Smluvní partner.
- 3) Každý Číselník včetně jeho sumáře u obou vyhotovení musí být opatřen, datem a čitelným podpisem osoby oprávněné jednat za Smluvního partnera.
- 4) Číselník může být vyhotoven ručně na předepsaném tiskopisu nebo jako výstup ze záznamníku dat, PC či jinak s tím, že splňuje veškeré náležitosti uvedené v předchozích odstavcích tohoto článku a součástí software pro zjišťování objemu jsou normy a tabulky uvedené v čl. II. odst. 1 této Přílohy.
- 5) Za každou porostní skupinu se vyhotovuje vždy za příslušný měsíc sumář Číselníku, který obsahuje v členění podle dřevin a podle ceníkových kódů sumu evidovaného objemu dříví, počet oddenkových kusů (pokud jsou nutné pro stanovení hmotnosti) a průměrnou hmotnost za dřevinu. Sumář dále obsahuje kontrolní součty včetně uvedení celkového množství evidovaného dříví v porostní skupině. Časově oddělené těžby v jednom Porostu a měsíci, kdy Zadávací list na další těžbu byl vystaven po odevzdání a odsouhlasení Číselníků a ukončení Těžební činnosti Smluvním partnerem, se vykazují samostatně, na základě samostatných sumářů Číselníků.

V. **Soustředování dříví**

- 1) Z těžených Porostů musí být soustředěno veškeré dříví určené do příjmu dříví.
- 2) Soustředování musí být provedeno způsobem, který maximálně omezí vznik erozních rýh pojezdem soustředovacího prostředku a vlečením kmenů, poškození nárostu cílových dřevin na ploše s přirozeným zmlazením, a poškození stojících stromů.
- 3) Na stojící živé stromy nesmí být bez patřičného podložení uvazováno lano, kladky apod., strom nesmí být jako kladka použit. Stromy poškozené soustředováním - odřený kmen (báze kmene) - musí být ošetřeny vhodným fungicidem v termínech stanovených Smlouvou.
- 4) Potěžebními úpravami se rozumí asanace porostní plochy, skládek, lesních cest, lesních stezek a pěšin (ČSN 736108), vodotečí a meliorační sítě, oplocenek a jiných zařízení

poškozených těžbou a transportem dříví musí být započata neprodleně po provedení Těžebních činností v příslušném Porostu a dokončena nejpozději do 30 dnů po ukončení těžebních prací. Lhůta 30 dnů neplatí v případě časového prolínání realizace těžby se zadáním další těžby na ploše těžebního zásahu. A dále tato lhůta neplatí pro zajištění bezpečné průjezdnosti lesních cest 1. - 3. třídy (ČSN 736108), značených turistických a jiných tras, chodníků, a zajištění průtočnosti vodotečí a meliorační sítě, které musí být provedeny vždy do konce pracovní směny. V oblastech označených v Zadávacím listu jako ohrožené vodní erozí musí být asanace erozních rýh provedena do konce směny následující po směně, při které erozní rýha vznikla. Při poškození oplocenky musí být do konce pracovní směny, při níž k poškození došlo, provedena provizorní oprava, zabraňující vstupu zvěře do oplocenky. Poškození oplocenky bude ihned oznámeno Lesům ČR. Definitivní oprava oplocenky bude provedena současně s ukončením těžebních prací ohrožujících pádem stromu oplocenku. V rámci asanace budou uvedeny veškeré vývraty do stabilní polohy ve všech Porostech, kde to je s použitou těžební technologií možné. Za stabilní polohu vývratu pro tyto účely lze považovat vrácení kořenového koláče do původní polohy nebo jeho překlopení na Pařez tak, aby nemohlo dojít k samovolnému uvolnění.

- 5) Předpokládá se, že přibližovací a dopravní síť je v dobrém stavu, odpovídajícím běžnému opotřebením. Sezná-li Smluvní partner nebo Lesy ČR před započítáním činností, že stav některé z cest je zhoršený, zachytí se výchozí stav v Zadávacím listu, včetně dohody o časovém harmonogramu provádění činností a vzájemného podílu na nápravě a úhradě případných škod.
- 6) Není-li písemnou dohodou smluvních stran stanoveno jinak, je nepřípustné na Lokalitě OM v průběhu těžby a přibližování dříví skládkovat dříví pocházející z jiných Porostů, než pro které je konkrétní Lokalita OM určena.

VI. Odvoz dříví

1) Klasifikace LDS:

Třída	Kategorie	Max. rychlost v km/hod	Poznámka	Souhlas LS k vjezdu
1L	5,0/40	40	celoroční provoz bez omezení	není potřeba
1L	4,5/30	30	celoroční provoz bez omezení	není potřeba
1L	4,0/30	30	celoroční provoz bez omezení	není potřeba
2L	5,0/30	30	sezónní provoz	souhlas součástí zadávacího listu
2L	4,5/30	30	sezónní provoz	souhlas součástí zadávacího listu
2L	4,0/30	30	sezónní provoz	souhlas součástí zadávacího listu
2L	3,5/20	20	sezónní provoz	souhlas součástí zadávacího listu
3L	3,5/15	15	pouze v příznivých podmínkách	souhlas součástí zadávacího listu
3L	3,0/15	15	pouze v příznivých podmínkách	souhlas součástí zadávacího listu

- 2) Smluvní partner je povinen při odvozu dříví dodržovat nejvyšší povolené hmotnosti (limitní) silničních vozidel, zvláštních vozidel a jejich rozdělení na nápravu dle platné právní úpravy (vyhlášky MDS č. 341/2002 Sb. o schvalování technické způsobilosti a o technických podmínkách provozu vozidel na pozemních komunikacích, ve znění pozdějších předpisů) a nepřekročit nejvyšší povolené rozměry vozidel. Poškození LDS vzniklé porušením tohoto omezení se nepovažuje za běžné opotřebením LDS.

Příloha č. T3 - Ceník těžebních činností

číslo zakázky: 405
 číslo SÚJ: 12405
 název SÚJ: KRÁLÍKY
 název LS: Hanušovice

firma: UNILES, a.s.
 IČ: 47307706
 ulice: Jiříkovská 832/16
 obec: Rumburk 408 01

34286100

Měrná jednotka = Kč/m ³								
skupina dřevin	-0,09	-0,14	-0,19	-0,29	-0,49	-0,69	-0,99	+1,00
jehličnaté	400	350	300	250	200	150	100	100
listnaté	400	350	300	250	200	150	100	100

Modelové hodnoty soustředování dříví na OM

Měrná jednotka = Kč/m ³								
skupina dřevin	-0,09	-0,14	-0,19	-0,29	-0,49	-0,69	-0,99	+1,00
jehličnaté	603	480	415	356	402	392	439	411
listnaté	861	677	556	464	545	483	517	505

Modelové hodnoty výroby dříví na OM

Měrná jednotka = Kč/m ³								
skupina dřevin	-0,09	-0,14	-0,19	-0,29	-0,49	-0,69	-0,99	+1,00
jehličnaté	1 003	830	715	606	602	542	539	511
listnaté	1 261	1 027	856	714	745	633	617	605

Příloha T4 ke Smlouvě o provádění komplexních lesnických činností a prodeji dříví

DEFINICE CENÍKOVÝCH KÓDŮ TĚŽENÉHO DŘÍVÍ

Specifikace druhu těžby

10xx – PÚ a MÚ podrovní – těžba vyžadující minimalizaci škod na ponechaných stromech či přirozeném zmlazení (všechny fáze podrovní obnovy) včetně současně zpracovávané nahodilé bez vzniku holiny (CK 1010, 1030, 1040, 1050 a normální kvality 1000) – charakteristické jsou požadavky na směrové kácení, sortimentní metody, dodržování trasy linek, zatírání event. poškozených stromů i na ploše těžby (zahrnuje původní CK 10xx a 40xx)

30xx – MÚ těžba na holině – MÚ těžby nezahrnuté do výše uvedeného; druh těžby 30 se používá pro vykazování úmyslných mýtních těžeb (případně mimořádných těžeb), po kterých vzniká holina (CK 3000). Dále pro vykazování nahodilých těžeb zpracovávaných společně s mýtní úmyslnou těžbou, po kterých vzniká holina (CK 3010, 3030, 3040, 3050) a pro vykazování dříví běžné kvality z nahodilých těžeb po kterých vzniká holina (CK 3000).

90xx - Nahodilá těžba - kód druhu těžby 90 se používá pro vykazování samostatných nahodilých těžeb, kdy je dříví zpracováváno na ploše nebo roztroušeně v porostu (CK 9010, 9030, 9040, 9050) a nespadá do druhu těžby 10 nebo 30.

Specifikace kvality dříví

- xx0x – **běžná** - dříví neodpovídající specifikaci ostatních kvalit, tedy i dříví napadené kůrovcem, které ještě nesplňuje definici souše, případně bajonet.
- xx1x – **souše** - odumřelé stromy bez asimilačních orgánů nebo s opadávající kůrou. Do tohoto kódu nejsou zahrnovány stromy s vrcholovou částí poškozenou pouze v místě s tloušťkou kmene menší než 16 cm (především se jedná o poškození žírem lýkožrouta lesklého). Pro předmýtní těžby do 40 let věku je tloušťkový limit 12 cm (včetně).
- xx3x – **lapák** - evidované ležící stromy připravené pro kontrolu a hubení kůrovců.
- xx4x – **živelná** – vývraty, zlomy a stromy s kmenem poškozeným náhlým ohybem působením abiotických činitelů (vítr, sníh, námraza). Za zlom jsou považovány stromy poškozené před těžbou zlomením či viditelným nalomením kmene (v příčném či podélném směru) v místě s tloušťkou větší než 16 cm (včetně), pro předmýtní těžby do 40 let věku je tloušťkový limit 12 cm (včetně).
- xx9x – **bez rozlišení** – kvalitativní kód dříví určený pro projektování nahodilých těžeb, u nichž při tvorbě projektu nelze stanovit podíly jednotlivých kvalit. Použití tohoto kódu pro vykazování skutečnosti se nepřipouští

Příloha T5 ke Smlouvě o provádění komplexních lesnických činností a prodeji dříví
ŘADIČ VÝKONŮ TĚŽEBNÍCH ČINNOSTÍ
Agregace technologií

V projektech a při vykazování skutečnosti budou použity neagregované technologie dle tabulky.

Agregovaná technologie	Číslo technologie v projektu	Název
těžba	0	těžba
traktorová	22	traktor P-OM
	77	vyv.traktor P-OM
koňský potah	11	kůň P-OM
kombinovaná	12	kůň P-VM + traktor
	17	kůň P-VM + vyv.traktor
	27	traktor P-VM + vyv.traktor
harvestorová	47	harvestor + vyv.traktor
lanovková	15	kůň P-VM + lanovka
	25	traktor P-VM + lanovka
	52	lanovka P-VM + traktor
	55	lanovka P-OM
	57	lanovka P-VM + vyv.traktor
	54	lanovka s harv.hlav.P-OM
	62	kůň + lanov.P-VM + traktor
	67	kůň + lan.P-VM + vyv.traktor

**Příloha Z1 ke Smlouvě o provádění komplexních lesnických činností a prodeji dříví
Zadávací list těžebních činností**

Lesní správa: _____ **Revír:** _____
SÚJ: _____ **Porostní skupina** _____
Plocha porostní v ha: _____ Plocha těžebního zásahu v ha: _____
Druh těžby: _____ m³ celkem: _____

Dřevina	m3	termín			

Barva vyznačení - Těžebního zásahu: _____ Přibližovacích linek: _____

Určení skládky: _____

Technologie přibližování: _____

Předpokládaný termín - Zahájení : _____ Ukončení: _____

Popis stavu přibližovací a odvozní sítě: _____

DL vyhotoví: _____ Za LČR _____ Za SP _____

Zvláštní podmínky: zóna CHKO OP Vodních zdrojů ZCHÚ Jiné

Dne: _____ Za Lesy ČR předal _____ Za SP převzal _____

Převzetí Porostu - pracoviště po dokončení prací

TČ provedena v souladu s projektem a ZL a potěžební úpravy dokončeny*

Zjištěné závady*:

Závady odstraněny dne:

Dne: _____ Za Lesy ČR převzal _____ Za SP předal _____

* nehodící se škrtněte

Příloha č. Z2 - Ostatní informace

číslo zakázky:	405
číslo SÚJ:	12405
název SÚJ:	KRÁLÍKY
číslo LS:	124
název LS:	Hanušovice
číslo KŘ:	13
název KŘ:	Šumperk
výměra [ha]:	9 409
těžba [m ³]:	212 000

Podíl nahodilých těžeb v uplynulých letech LHP [%]	31
----------------------------------------------------	----

Minimální počet THP	5
---------------------	---

Roční objem povinného prodeje dříví sortimentů III. tř. SM [m ³ /rok]	2 700
----------------------------------------------------------------------------------	-------

Specifika SÚJ:		
Kontaktní osobou pro SÚJ č. 12405 je lesní správce, Ing. Jiří Eichler, mobil 724 523 741.		
Při veškerých činnostech musí být brán ohled na zvláště chráněné části přírody, kulturní památky, měřičské značky, vystražná a informační značení všeho druhu, objekty a zařízení sloužící veřejnosti.		
Na Smluvní územní jednotce jsou významně zastoupena tato zvláště chráněná území:		
NPR Králický Sněžník - 1718,52 ha porostní půdy, dotčené revíry 7,8,9,11,12		
Ochranné pásmo NPR Králický Sněžník - 1367,89 ha		
PP Chrástický Hadeč - 2,75 ha porostní půdy, revír 7		
Ptáčí oblast Králický Sněžník - část		
SÚJ zahrnuje 6 revírů: 7-Stříbrnice, 8-Vlaské, 9-Sklené, 10-Králíky, 11-Sněžník, 12-Sušina		
Genová základna - Stříbrnice - SM, JD, KL,		
Nejnižší bod lesní správy se nachází v 380mm., nejvyšší 1424mm, přičemž cca 70% prací probíhá mezi 700-1100mm.		
Upozorňujeme, že na LHC je krátká vegetační doba odpovídající horským podmínkám.		
V chráněných územích (NPR,PR,PP) lze očekávat dílčí změny v postupech prací vzhledem k stále se měnícím požadavkům pracovníků ochrany přírody (např. mechanická asanace kůrovcového dříví drážkováním adaptérem na JMP, postřik hmoty bez odvětvění atp. - vždy na výzvu LS).		
V genové základně (Stříbrnice) lze pro obnovu uznaných dřevin použít výhradně reprodukční materiál z dané GZ .		
Lze využít i stávající přirozené obnovy pro přesadbu.		
V NPR Králický Sněžník při umělé obnově SM v případě výsadby používat pouze sadební materiál z PLO 27 - Hrubý Jeseník ze shodných LVS. U JD a listnáčů lze použít sadební materiál o jeden rozdílný stupeň LVS.		
Procentické zastoupení jednotlivých lesních oblastí a vegetačních lesních stupňů:		
27	4	0,92
27	5	7,69
27	6	28,79
27	7	17,54
27	8	10,02
27	9	0
28	3	0,16
28	4	11,86
28	5	17,95
28	6	4,75
28	7	0,32
Práce s otevřeným ohněm (při výkonech komplexní likvidace klestu ,dočišťování ploch po těžbě, rozebírání oplocenek apod.) je možná pouze za vhodných klimatických podmínek v období od 1.11. do 31.3. Mimo toto období může ve výjimečných případech udělit výjimku lesní správce.		
Není-li v podmínkách stanoveno jinak, požadují LČR,s.p. dodání služeb včetně zahrnutých dodávek materiálu a likvidace obalů.		
Nákup materiálu, doprava na místo použití a manipulace s ním je v režii dodavatele.		
Aplikace chemických prostředků budou prováděny v souladu s platnou legislativou, dodavatel prací = ošetřovatel		
porostu vyhotoví a předá příslušné evidenci v souladu s platnou legislativou zadavatelé. Veškeré aplikace budou provedeny v souladu s platnými návody k použití a s bezpečnostními listy. Termín provedení je stanoven optimální dobou pro aplikaci, případně dle stanovení zadavatele.		
Způsob aplikace a množství postřikové jichy volit v souladu s návodem k použití přípravku, podmínkami aplikace a účelem použití chemického prostředku, tak aby bylo dosaženo maximálního požadovaného efektu.		
Blíže definice PC:		
Úklid klestu - pálení nebo drcení hroubí, nebo jeho ponechání v hromadách či pruzích klestu je nepřipustné.		
11110 - na holinách klest bude uložen do pruhů, jejichž vzdálenost bude min. 10 m. Pod porostem je možný úklid do pruhů i hromad. Maximální šířka pruhů a průměr základny hromad je 2 m. Pruhy budou souběžně se stávajícími a uvažovanými vyklizovacími linkami v porostní skupině.		
V úklidu klestu je zahrnuto i případné rozřezání a uložení nepoužitelných těžebních zbytků.		

Dočišťování ploch po těžbě - provádí se během těžby a úklidu klestu. Hmota bude vyřezána a snesena do hromad nebo pruhů s klestem. V případě pálení klestu bude pálena i hmota z dočištění. Předpokládáný podíl jedinců do 4 m výšky cca 2/3.

Každá oplocenka bude přístupná 2 brankami o min. šířce 120 cm, umístěnými v protilehlých rozích. Vrátka budou upevněna na sloupcích tak, aby bylo možné jejich volné otevírání a zavírání bez použití nářadí.

U všech částí oplocenky budou vyčnívající konce hřebíků zahnutý k dřevěné části.

Na oplocení nesmí být závady umožňující proniknutí zvěře do oplocenky. Před uzavřením oplocenky musí být vyhnána zvěř.

22040 - oplocenka z pletiva o výšce min. 2,0 m, vzdálenost sloupků max. 4 m.

Pletivo se natahuje na vnější stranu sloupků otočené velkými oky nahoru směrem k zemi se oka zmenšují a houstnou.

Pletivo bude přibito min. 6 hřebíky na každý sloupek. Hřebíky min. délky 65 mm, budou zahnutý v horní části nahoru, u země dolů.

Spodních 10 cm pletiva bude ohnuto ven z oplocenky tak, aby kopírovalo terén. Nerovnosti terénu budou předem upraveny.

Dolní okraj pletiva je uprostřed pole přichycen k terénu kolíkem, popř. kolíkem s hřebíkem.

Požadované specifikace pletiva - výška min. 2,0 m

- min. 3 x pozink nebo min. vrstva zinku 210 g/m² (variantně možné použití obdobné vrstvy Zincalu)

- počet vodorovných drátů min. 17 ks; rozteč svislých drátů max. 15 cm

- veškeré spojení drátů pletiva uzlíky. Min. průměr okrajových drátů 2,4 mm, ostatních drátů min. 1,9 mm

Sloupky - min. délka 2,6 m; dřevina DB, SM (MD, AK, JL); min. čepová tloušťka 13 cm

- spodní část o délce min. 80 cm musí být opálena na dřevo nebo odkorněna a penetrována vhodným prostředkem

- zapuštěny do země min. 60 cm; zatloukání do rostlé země je nepřipustné (otvor bude vyvrtán nebo vybrán rýčem)

- musí být řádně upevněny

- rohové sloupky a část dalších musí být zavětřovány. V řadě za sebou budou max. 3 nezavětřované sloupky.

Na krátkých stranách oplocenky (5 nebo 6 polí) bude zavětřován sloupek nejbližší středu strany.

Vzpěry k zavětřování - budou z kulatiny SM (MD, DB, AK, JL), min. tloušťka 10 cm

- přibity ke sloupku z vnitřní strany ve výšce 1,5 m pod úhlem 45 °; spodní strana bude pevně ukotvena v zemi.

Na horní straně sloupků (na čepu) bude nataženo nosné lanko o prům. min. 4 mm a každé pole bude nejméně

na dvou místech cca ve třetinách pole uchyceno k nosnému lanku.

Hřebíky použité na konstrukce musí být o 100% delší než průměr přitlučeného materiálu.

22130 - oplocenky z dřevěných dílců o délce 300 cm a výšce 220 cm.

K výrobě lze použít pouze dřevo jehličnaté. Na vzpěry a nosná ráhna pouze smrk.

- každý spoj polí musí být zavětřován z obou stran pole, kolmo na podélnou osu polí ve výšce min. 1,5 m stabilizačními tyčemi

Tyčky - při použití plochého řeziva - min. tloušťka 2 cm, šířka 6 - 10 cm; při použití kulatiny - min. profil 10 cm²

Ráhna - při použití plochého řeziva - min. tloušťka 2 cm, šířka 6 - 10 cm; při použití kulatiny - min. profil 10 cm²

Všechny rozměry jsou uváděny bez kůry.

Spojení polí bude provedeno jejich vzájemným překrytím (min 15 cm) a probitím hřebíky.

Spojovací materiál: min. délka hřebíků musí být taková, aby jejich 1/3 procházela tyčkou (resp. ráhnem) a 2/3 nosným prvkem

(ráhnem nebo sloupkem). Všechny hřebíky budou dotlučeny a špičaté konce zahnutý k dřevěné části.

- náčrt požadovaného provedení oplocenkových dílů viz katalog oplocenek LČR typ Horská úzká 220/3 a Koliba 220/3

22220 - rozebrání oplocení, smotání pletiva a odvezení a likvidace v souladu se zákonem, uklizení všech kovových částí,

odřiznutí kůlů a snesení na hromadu.

22320 - rozebrání oplocení a podle zadání revmíka uložení na místě (cca 10% objemu) nebo odvezení na určené místo k

opětovnému oplocení, uložení nebo spálení. V případě spálení úklid zbylých kovových částí.

23010 - KSP rozměry čtverec 6x6 m, pletivo a kůly viz výkon 22040, střed plochy stabilizován MD barevně označeným kulem stejně

jako střed srovnávací plochy. Oplocení nebude opatřeno brankou, ale v 1 rohu bude pletivo zadržované (ne přibité), aby byl

umožněn vstup a opětovné upevnění. Pletivo viz výkon 22040

Nátěry kultur repelenty - musí být natřen terminální výhon, pokud projekt nestanoví jinak. Na plochách uměle zalesněných musí

být provedena ochrana u všech jedinců cílových dřevin, u přirozených náletů a nárostů rovnoměrně a v rozsahu odpovídajícím počtu sazenic při umělém zalesnění.

Nátěr kultur repelenty - v minulých letech byly používány repelenty Morsuvin (cca 50%) a Aversol (cca 50%). Pro zvýšení účinnosti

požadujeme střídání používaných přípravků.

Oprava oplocenek musí být zahájena nejpozději další pracovní den po předání objednávky revmíkem. Součástí objednávky je

rozsah a způsob provedení opravy. Součástí provedení opravy je vyhnání veškeré případně vniklé zvěře (popř. i hospodářského zvířectva) z oplocenky.

Při opravě oplocenky s výměnou celých dílů u oplocenek dřevěných nebo pletiva a kůlů u oplocenek drátěných bude cena díla

počítána jako u příslušných podvýkonů pro oplocování bez další kalkulace nákladů dle hodinové sazby.

Při opravě oplocenky bez potřeby dodávání materiálu výkon 22980 bude oprava hrazena dle navržené sazby v km.

V rámci opravy oplocenek budou hrazeny hodinovou sazbou práce, které nelze ohodnotit sazbou v km., např. oprava poškození

polí jednotlivými vrškovými zlomy, soušemi, vyhnání zvěře atp., drobné opravy v rámci jednoho pole (zapletení pletiva, oprava vstupu atd.).

Jestliže při jakékoli činnosti dodavatele dojde k poškození oplocenky, musí být do konce pracovní směny provedena

provizorní oprava zabraňující vstupu zvěře a definitivní oprava oplocenky do konce činnosti na pracovišti. To vše na náklady

dodavatele. Jestliže při jakékoli činnosti dodavatele dojde k poškození kmenů stromů, musí být ošetřeny na náklady

dodavatele vhodným fungicidem v termínech dle smlouvy.

Ožínání musí být provedeno na výšku strniště nejvýš do jedné třetiny výšky sazenic. Zkosená buřeň se klade kolem sazenic

nebo mezi ně. Ožínáním musí být odstraněny kromě travin i nežádoucí dřeviny a keře do síly 1 cm v kořenovém krčku.

Předpokládáný podíl ručního ožínání - plošky cca 100%, pruhy cca 50 %, celoplošné cca 50%.

Předpokládá se průměr plošek 80 cm kolem sazenic - 80%, 20% plošky o prům. 100 cm

- ožínání provádět tak aby polehlá buřeň nedosáhla na sazenice

24210, 24220 - Předpokládána šíře pruhů 80 - 100 cm, tak aby polehlá buřeň nedosáhla na sazenice.

24210 - provádět tak aby polehlá buřeň nedosáhla na sazenice

24410, 24420, 24430 - Ošetřenou plochou se rozumí účinné ošetření plochy tak, aby nebyla zasažena cílová dřevina.

24510 - Podíl jedinců do výšky 4m je cca 80%

Průměrný počet vyřezávaných jedinců je cca do 6 tis. ks / ha. Vyřezaní jedinci budou kráceni na sekce maximálně 2m dlouhé.

Prořezávky jsou prováděny podle instruktáže, kterou provede lesní správa na počátku platnosti smlouvy pro každou převládající cílovou dřevinu. V případě prořezávek z přirozené obnovy možný výrazně větší počet vyřezávaných jedinců na 1 ha.

Podíl prořezávek do 4m je 50% (70 % z umělé obnovy, 30 % z přirozené obnovy), podíl listnatých prořezávek do 10%

31611 - linky šířka 4m, vzájemná vzdálenost linek cca 40m, hroubí z linek bude přiblíženo a ostatní hmota z rozčleňovacích linek bude odklizená, nebude-li dohodnuto jinak.

Zpřístupňování = zásah umožňující pohyb po porostě za účelem provedení probírky. Jedná se o odstranění stojícího materiálu pokácením a rozřezání ležícího materiálu v porostě vše dle zadání (zlomy, vývraty, materiál po dřívějším zásahu). Materiál je krácen na sekce nejvýše 2m dlouhé.

- nařezané sekce budou v případě požadavku sneseny mimo vyklizovací linky do hromad nebo pruhů, jejichž velikost a směr určí revírník.

U lapáků a kůrovcového dříví bude preferován jejich včasný odvoz, mechanická či chemická asanace dle objednávky revírníka.

Asanace lapáků a kůrovcového dříví chemická - musí být provedena rovnoměrně po celém povrchu kmene včetně otočení.

Použitý přípravek bude obarven vhodnou pomocnou látkou dle seznamu povolených přípravků na ochranu lesa.

Po chemické asanaci bude dříví do 30 kalendářních dnů od ošetření přiblíženo a odvezeno.

Asanace lapáků a kůrovcového dříví chemická - požadujeme použití postříkové jichy min. 1,0% roztok v úpravě EC, ME, EW s účinnou látkou alpha (zeta) -cypermethrin nebo Lambda-cyhalothrin + 1% barvivo.

Výkony 58110, 58120, 58130, 58140, 58150, 58160 - předpokládaný objem činností za SÚJ vztažený k předchozím obdobím, jedná se převážně o následující práce:

- individuální ochrana - ostatní související práce - opravy
- ostatní náklady na výchovu lesních porostů do 40 let bez produkce dříví
- péstební práce do zajištění kultur v restituovaných lesích
- opravy a údržba meliorační sítě
- údržba rozdělovací sítě, potoků, chodníků, státní hranice a pod.
- pomocné práce při ostatních činnostech
- Program 2020
- údržba semenných sadů, matečnic a semenišť
- výroba vánočních stromků

36010 - lapače na kůrovce - rozumí se převoz a rozmístění stávajících barierových PVC lapačů dle pokynů revírníků,

lapače jsou k dispozici na lesní správě resp. u příslušného revírníka.

Individuální ochrana - drátěné oplůtky z nastříhaného pletiva - 1,5m obvod ochrany (růstový prostor)

Požadované specifikace pletiva - výška min. 2,0 m (200/25/15)

- min. 3 x pozink nebo min. vrstva zinku 210 g/m² (variantně možné použití obdobné vrstvy Zincalu)
- počet vodorovných drátů min. 25 ks; rozteč svislých drátů max. 15 cm
- veškeré spojení drátů pletiva uzlíky. Min. průměr okrajových drátů 2,4mm, ostatních drátů min. 1,9mm

2 kůly MD/AK 3,5 x 3,5 x 250 cm. Stavba - stočení pletiva a spojení každého vodorovného drátu zatočením, nikoli pouze zaháknutím, kůly z vnitřní strany - na každém třetím vodorovném drátu pletivo přidráťováno ke kůle. Z horní strany kůl dřevěná MD rozporka.

Indiv. ochrana - plastové obaly - bežešvý válec výška min. 170 cm, růstový prostor min. prům. 10 cm, materiál tubusu zelený

voštinový plast s UV filtrem a stabilizátorem barvy, životnost minimálně 5 let, samovolný rozpad, 1 kůl MD/AK 3,5x5x220 cm.

Podíl individuální ochrany 80% drátěných oplůtek 20% plastových tubusů.

Bežeškodná likvidace veškerých nádob, obalů, přepravků, zbytků chemikálií a ostatních materiálů v souladu se zákonem

o odpadech je součástí dodávky prací u všech výkonů.

Při manipulaci se sadebním materiálem bude minimalizováno odkrytí kořenového systému na dobu nezbytně nutnou, při přenášení rozvinutých balíků nebude sadební materiál nošen volně, ale jeho kořenový systém bude chráněn proti osychání uložením ve vhodné nádoby s krytým kořenovým systémem. Tyto nádoby budou po konci směny uklizeny.

Sadební materiál bude označen štítkem se jménem výrobce a původem dle platné legislativy. Značení bude provedeno tak, aby při distribuci, založení a zalesnění byl každý druh sad. mat. jednoznačně identifikovatelný. Minimální počet štítků na přepravním prostředku, založisti a na každé jednotlivé izolované zalesněné ploše bude 1 ks na každých 10 balíků jednoho druh použitého sad. materiálu. Sad. mat. musí být dle výše uvedených zásad označen kontinuálně a čitelně až do doby převzetí prací LCR, s.p.

Pro SM a JD LS preferuje jako obal jutový pytlík.

Ošetření sazenic proti klikorohu bude provedeno prokazatelně, vč. barviva.

Podíl opakované obnovy byl v minulých letech cca 20%.

Velikost jamek při zalesňování musí odpovídat velikosti kořenového systému zalesňovaných sazenic, min. však 25 x 25 x 15 cm.

Podíl jamek 25x25 a 35x35 cm byl v minulých letech cca 70% 25x25 cm ku 30% 35x 35 cm.

Podíl obalované sadby do 20%.

Zemina musí být v celém prostoru jamky prokopána.

Při šterbinové sadbě bude sazenice upevněna dvojím přitlačením sazeče tak, aby nevznikla vzduchová kapsa.

SM - smlouvou specifikovaný SaMa se rozumí:

minim. tříletá sazenice, výška 15-35 cm, min. tl. kořenového krčku 5 mm, 7. a 8. LVS

Přípravenou půdou se rozumí plocha s chemicky nebo mechanicky porušeným půdním krytem.

Chemická ochrana MLP proti buření a příprava půdy chemicky budou provedeny herbicidem s účinnou látkou glyphosate (např. Roundup). Koncentrace herbicidu bude stanovena na ostružinu.

Podíl výchov z přirozené obnovy je 40%

U SM prořezávek postupovat dle doporučení modelů výchovy dle VŮLHM (viz. Stodičák, Novák 2007) při zachování podpory

všech melioračních a přimíšených dřevin.

Bližší definice TČ:

Minimální plošný rozsah výchovných zásahů do 40 let je 350 ha

Podíl výchov z přirozené obnovy je 40%

Obvyklý podíl těžeb v kvartálech:

1.kvartál	0,2
2.kvartál	0,35
3.kvartál	0,3
4.kvartál	0,15

Přepočtové koeficienty pro příjem v hráních:

 jehličnaté dříví - 0,64

 listnaté dříví - 0,54

 těžební zbytky - 0,45 (zuzítkovatelné hroubí - rozlámané vršky, silné větve apod. urovnané v měřitelných hráních)

Odhad podílu starých vrškových zlomů (bajonetů) - do cca 10 %, toto dříví se zařazuje do kvality dříví běžná.

Lanovkové přibližování :

- minimální koncentrace hmoty cca 30 m3 na trasu včetně přiblížení hmoty pod lano koňským potahem

- případný odtah UKT, SLKT přiblíženého dříví od lana na příslušnou skládku

- v některých lokalitách (cca v 15%) nutnost použití věžových lanových systémů a nemožnost kotvení na stojící stromy

- součástí lanovkového přibližování budou terénní úpravy nutné pro umístění pohonné jednotky lanovky

- cca 5% lanovkového přibližování může být dle požadavku LS a OP prováděno v plném závěsu

Přibližování dříví přes cizí pozemky cca 30% - kompletní zajištění je součástí dodávky prací (včetně dohody s majitelem či uživatelem dotčeného pozemku), toto zahrnuje i přibližování přes lyžařské areály či singltreky.

Při soustředování a odvozu dříví je nutné z cca 20% zvláštní užívání silnic - kompletní zajištění je součástí dodávky prací

V případě, že přibližování, případně manipulace dříví bude probíhat přes lesní dopravní síť se zpevněným povrchem (dále LDS) - zejména s asfaltovým a kaleným povrchem je nutno příslušný úsek LDS překrýt ochrannou vrstvou z kamenné drti.

- navedení materiálu a jeho odklizení pro ochranu povrchu lesní cesty při přibližování a manipulaci hradí dodavatel

Cca 3% dříví nutno vyvázet přes železniční přejezdy, u kterých bude nutno zajistit (zajistí dodavatel prací) vybudování dočasných přejezdů u příslušných vývozních cest (případně odvozních míst) - vybudování dočasných přejezdů již předjednáno s ČD lesní správou.

V některých lokalitách lze k odvozu dříví použít výhradně odvozní soupravu v úpravě pro odvoz krátkého dříví (5ti - 6ti m výřezy) bez přívěsu (vyzve LS).

- cca 5% těžby vyžaduje zvláštní způsoby těžby (okolí komunikací, sídel a chat, železničních tratí, elektrovedů a tp.) -

 např. přetahování stromů, omezení dopravy. Vícenáklady u těchto těžeb hradí dodavatel prací.

- u cca 200 m3 může nastat požadavek na ruční přibližování - spouštění (vyzve LS)

- nasazení harvesterové technologie v prvním probírkovém zásahu jen po souhlasu lesní správy

- maximální šířka vyklizovacích linek při harvesterových technologiích v probírkách do 40 let 3,0 m

Manipulace na OM je v podmínkách SUJ 12405 (mimo harvesterové technologie) možná pouze za použití vyvázecké soupravy, jiná technologie případně dle klimatických a specifických podmínek konkrétní JPRL a LDS na výslovné povolení lesní správy.

- konkrétní skládku dříví a podmínky skládkování budou určeny příslušným revírníkem

orientační zastoupení ve skupině dřevin (SD) 1 - SM 99% JD 1%, SD 2 - BÖ 10% MD 90%, SD 4 - BK 92% JV 6% JS 2% DB + SD 6 - BR 70%, OL 20%, OST 10%

Zimní údržba komunikací pro plnění zakázky na SUJ bude v režii dodavatele prací.

Veškeré práce a činnosti v rámci SUJ probíhají v území se zvýšeným turistickým ruchem (značené turistické stezky, cyklotrasy, lyžařské areály a upravované běžecké tratě).

V zimních měsících jsou na vybraných lesních cestách udržovány běžecké lyžařské tratě.

Nejvíce dotčené revíry turistickým ruchem : 7-Stříbrnice, 11-Sněžník, 12-Sušina.

Výše uvedenému obvyklému rozložení těžeb v kvartálech odpovídá i rozložení povinností k prodeji dříví prostřednictvím EAD dle kvartálů ve smyslu čl. XV odst. 7 věta třetí Smlouvy.

Příloha č. Z3 ke Smlouvě o provádění komplexních lesnických činností a prodeji dříví

OBRANA A OCHRANA PROTI KŮROVCŮM

Tato Příloha obsahuje nezbytné technické a technologické minimum pro zabezpečení obrany a ochrany proti kůrovcům, kterou se konkretizují a doplňují následující ustanovení Smlouvy.

I. Dříví napadené kůrovcem (kůrovcové dříví)

- 1) Lesy ČR se zavazují průběžně vyznačovat kůrovcové stromy, kůrovcové souše a stojící lapáky (dále jen „kůrovcové dříví“) a předávat Smluvnímu partnerovi objednávky - Zadávací listy zpracování s uvedením počtu kusů a odhadu objemu v m³, způsobu a termínu asanace kůrovcového dříví, a to obvykle jedenkrát týdně. Za kůrovcové dříví ve smyslu této Přílohy se považuje dříví předané Smluvnímu partnerovi Zadávacím listem.
- 2) Smluvní partner se zavazuje:
 - a) Zpracovat nejpozději do 30 kalendářních dnů a asanovat (odvézt z lesa nebo odkornit) do 31. března (v horských polohách nad 800 m n. m. do 30. dubna) kůrovcové dříví předané dle odst. 1) tohoto článku v období od 1. října do 15. března (v horských polohách nad 800 m n. m. do 15. dubna). Lhůta 30 dnů neběží po dobu nepřetržitě nepřístupnosti lokality z klimatických důvodů trvající déle než sedm po sobě jdoucích dní.
 - b) Zpracovat a asanovat kůrovcové dříví předané dle odst. 1) tohoto článku v období od 15. března (v horských polohách nad 800 m n. m. od 15. dubna) do 30. září v termínu a způsobem, který stanoví Lesy ČR při předání objednávky (článek IV. odst. 1 písm. a) až c) této přílohy), přičemž lhůta na zpracování včetně asanace nesmí být kratší než 5 pracovních dnů a delší než 15 kalendářních dnů v případě zpracování a asanace dle čl. IV. odst. 1 písm. a) a b) této přílohy. V případě asanace odvozem dle čl. IV. odst. 1 písm. c) této přílohy činí lhůta 15 kalendářních dnů. V případě nesouhlasu Smluvního partnera se způsobem asanace objednaným revírníkem rozhodne o způsobu asanace lesní správce. Doba od předání číselníků Lesům ČR do jejich potvrzení se do této lhůty nezapočítává.
 - c) Kůrovcové dříví, které bylo do stanoveného termínu od předání zpracováno a chemicky ošetřeno dle čl. IV odst. 1 písm. b) této přílohy, musí být soustředěno a odvezeno nejpozději do 30 kalendářních dnů od ošetření. Datum ošetření musí být uvedeno v číselníku. Doba od předání číselníků Lesům ČR do jejich potvrzení se do této lhůty nezapočítává.
- 3) V případě zvýšené gradace kůrovců má Smluvní partner za splnění podmínek uvedených v čl. X odst. 6 Smlouvy nárok na příspěvek na zvýšené náklady spojené se zpracováním kůrovcového dříví ve výši uvedené v čl. X odst. 6 Smlouvy.
- 4) Lesy ČR se zavazují uhradit Smluvnímu partnerovi cenu písemně objednané asanace dle čl. IV. odst. 1. písm. a) a b) této přílohy dle ceníku prací a níže uvedenou paušální náhradu nákladů vyvolaných přednostním zpracováním kůrovcového dříví v objednaném termínu a způsobu asanace.
- 5) Paušální náhrada činí:
 - a) Za každý jeden m³ kůrovcového dříví asanovaného v termínu a způsobu asanace dle objednávky podle čl. I odst. 2 písm. a) této přílohy 20 Kč/m³.
 - b) Za každý jeden m³ kůrovcového dříví asanovaného v termínu a způsobu asanace dle objednávky podle čl. I odst. 2 písm. b) této přílohy50 Kč/m³.
- 6) Lesy ČR jsou oprávněny požadovat na Smluvním partnerovi zaplacení následujících Smluvních pokut:
 - a) Za každý jeden m³ předaného kůrovcového dříví, které nebylo zpracováno nebo asanováno v souladu s čl. I odst. 2 písm. a) této přílohy, ve výši50 Kč/m³.

- b) Za každý jeden m³ předaného kůrovcového dříví, které nebylo zpracováno nebo asanováno v souladu s čl. I odst. 2 písm. b) této přílohy, ve výši200 Kč/m³.
- c) Za každý jeden m³ předaného kůrovcového dříví, které nebylo odvezeno v souladu s čl. I odst. 2 písm. c) této přílohy, ve výši50 Kč/m³.
- d) Za každý jeden m³ předaného kůrovcového dříví, které nebylo zpracováno nebo asanováno v souladu s čl. I odst. 2 této přílohy, pokud v něm kůrvec dokončil vývoj (první výletové otvory), ve výši500 Kč/m³.

II. Dříví nenapadené kůrovcem

- 1) Lesy ČR se zavazují průběžně vyznačovat stromy určené k nahodilé těžbě a předávat Smluvnímu partnerovi objednávky zpracování s uvedením počtu kusů a odhadu objemu v m³, a to nejméně jedenkrát týdně. U nahodilé těžby ohrožené kůrovcem uvedou Lesy ČR v objednávce termín (stanovený tak, aby nedošlo k dokončení vývoje kůrovce) a způsob asanace (odvoz nebo odkornění – viz čl. IV. této přílohy). Stanovený termín nesmí být kratší než 21 kalendářních dní.
- 2) Smluvní partner se zavazuje v takto stanoveném termínu zpracovat a asanovat dříví z nahodilé těžby označené v předaných objednávkách zpracování jako ohrožené kůrovcem.
- 3) Smluvní partner se zavazuje kontrolovat veškeré své zásoby dříví v kůře a v případě jeho dodatečného napadení kůrovci provést na svoje náklady včasnou a účinnou asanaci. V případě, že jsou vlastníky dříví Lesy ČR, jeho kontrolu provádějí a v případě potřeby jeho asanaci objednávají Lesy ČR.
- 4) Lesy ČR se zavazují uhradit Smluvnímu partnerovi cenu objednaného odkornění nebo chemické asanace v lese (dříví zadané dle odst. 1, věty druhé tohoto článku a dodatečně objednané asanace dříví dle odst. 3, věty druhé tohoto článku) dle ceníku prací a níže uvedenou paušální náhradu nákladů vyvolaných přednostním zpracováním dříví ohroženého kůrovcem.
- 5) Paušální náhrada činí za každý jeden m³ kůrovcem ohroženého dříví zpracovaného a asanovaného dle odst. 2) tohoto článku 20 Kč/m³.
- 6) V případě rozsáhlých kalamit má Smluvní partner za splnění podmínek uvedených v čl. X odst. 6 Smlouvy nárok na příspěvek na zvýšené náklady spojené se zpracováním kalamitního dříví ve výši uvedené v čl. X odst. 6 Smlouvy.
- 7) Lesy ČR jsou oprávněny požadovat na Smluvním partnerovi zaplacení následujících Smluvních pokut:
 - a) Za každý jeden m³ dříví předaného dle odst. 1) a neasanovaného dle odst. 2) tohoto článku50 Kč/m³.
 - b) Za každý jeden m³ dříví předaného dle odst. 1) a neasanovaného dle odst. 2) tohoto článku, ve kterém kůrvec dokončil vývoj (první výletové otvory).....500 Kč/m³.
 - c) Za každý jeden m³ dříví v kůře dle odst. 3) tohoto článku na Lokalitě P a OM, ve kterém kůrvec dokončil vývoj (první výletové otvory)500 Kč/m³.

III. Lapáky

- 1) Lesy ČR se zavazují předávat písemně Smluvnímu partnerovi požadavky na zabezpečení protikůrovcové obrany ve smyslu ČSN 481000 (lapáky I. série, popřípadě otrávené lapáky, stojící lapáky) obsahující množství kusů lapáků v členění dle porostů a revírů, a to nejpozději do 5. února, případný dodatek do 5. dubna. V případě, že ve lhůtě na položení lapáků budou lokality nepřístupné z důvodu souvislé sněhové pokrývky po souvislou dobu delší než sedm dní, Lesy ČR na základě výzvy Smluvního partnera k jednání o prodloužení této lhůty přiměřeně upraví tuto lhůtu pro uvedené lokality s ohledem na předpokládaný počátek rojení. Není-li Lesy ČR stanoveno jinak, pod pojmem lapák se rozumí pokácený a odvětvový kmen stromu upravený maximálně jedním řezem, přikrytý po celé délce větvemi. Lýko kmene nesmí být při položení poškozeno mačkáním (např. harvesterovou hlavicí).

- 2) Lesy ČR se zavazují předávat požadavky na položení lapáků II. případně dalších sérií písemně dle porostů, s počtem vyznačených stromů, minimálně s týdenním předstihem před stanoveným termínem. Požadavky budou Lesy ČR předávat průběžně dle stupně napadení lapáků předchozí série.
- 3) Stromy určené na lapáky jsou Lesy ČR povinny vyznačit předem.
- 4) V případě lapáků dochází k převodu vlastnictví dříví na Smluvního partnera dnem objednání asanace.
- 5) Smluvní partner se zavazuje:
 - a) Položit lapáky I. série do 31. března, případný dodatek do 15. dubna. Nebude-li objednáno jinak, bude lapák přikryt po celé délce větvemi. V případě, že ve lhůtě na položení lapáků budou lokality nepřístupné z důvodu souvislé sněhové pokrývky po souvislou dobu delší než sedm dní, vyzve Smluvní partner Lesy ČR k jednání o prodloužení této lhůty.
 - b) Položit lapáky II. série, případně III. série, v termínu a dle rozpisu stanovených Lesy ČR.
 - c) Instalovat v porostech otrávené lapáky vždy do 15. dubna, nebude-li předem dohodnuto jinak.
 - d) Asanovat lapáky dohodnutým způsobem do 14 kalendářních dnů od objednávky asanace Lesy ČR.
- 6) Lesy ČR jsou oprávněny požadovat na Smluvním partnerovi zaplacení následujících Smluvních pokut:
 - a) Za každý včas nepoložený nebo neasanovaný lapák 100 Kč.
 - b) Za každý včas neasanovaný lapák, ve kterém kůrovec dokončil vývoj (první výletové otvory) 500 Kč.
 - c) Za každý lapák přiblížený na OM nebo odvezený před převzetím objednávky jeho asanace..... 300 Kč.

IV. Technologické postupy při zpracování a asanaci kůrovcového dříví

- 1) Smluvní partner se zavazuje dodržovat při zpracovávání a asanaci kůrovcového dříví tyto postupy, které dle místních podmínek lesní správce (revírník) písemně objedná v objednávce prací. V případě nesouhlasu Smluvního partnera se způsobem asanace objednaným revírníkem rozhodne o způsobu asanace lesní správce:
 - a) Odkornění. Kůrovcové dříví v případě výskytu larev a brouků, kteří nedokončili vývoj, bude na Lokalitě P ihned odkorněno.
 - b) Chemická asanace. Kůrovcové dříví převážně s výskytem hnědých brouků (kteří dokončují vývoj) bude na Lokalitě P účinně a v souladu s článkem VI. této přílohy chemicky asanováno s otočením kmenů a nejpozději do 30 kalendářních dnů odvezeno. Datum asanace musí být vyznačeno v číselníku.
 - c) Odvoz k asanaci. Kůrovcové dříví v kterémkoliv stádiu vývoje kůrovce bude do termínu asanace odvezeno k odběrateli nebo do provozovny Smluvního partnera, kde bude účinně asanováno.

V. Parametry provozoven a náhradních skládek

- 1) Provozovny. Asanace odvozem (varianta c) dle článku IV. je možná jen za předpokladu, že Smluvní partner na základě písemné výzvy Lesů ČR v období od 1.5. do 30.9. na vlastní náklady umístí a adjustuje kontrolní lapače v počtu 1 ks/50 m obvodu provozovny a bude provádět jejich pravidelné kontroly. Současně Smluvní partner umožní Lesům ČR na těchto provozovnách fyzickou a dokladovou kontrolu.

- 2) Náhradní skládky. Smluvní partner je oprávněn zřídit náhradní skládku pro skladování kůrovcem ohroženého nebo asanovaného kůrovcového dříví. Umístění náhradní skládky bude předem odsouhlaseno LČR. Na obvodu náhradní skládky Smluvní partner na vlastní náklady umístí a adjustuje kontrolní lapače v počtu 1 ks/50 m obvodu a bude provádět jejich pravidelné kontroly. Současně Smluvní partner umožní Lesům ČR na těchto náhradních skládkách fyzickou a dokladovou kontrolu. V případě, že skladované dříví bude na náhradní skládce skladováno v režimu mokré skládky či jiného opatření zamezujícího šíření kůrovců, není nutné v lese provádět chemickou asanaci. Mokrou skládkou se rozumí uložení dříví ve vodě nebo pod trvalou závlahou.
- 3) Lesy ČR mohou požadovat odvoz kůrovcem ohroženého nebo asanovaného kůrovcového dříví na náhradní skládku za podmínek upravených vzájemnou dohodou.
- 4) Lesy ČR jsou oprávněny požadovat na Smluvním partnerovi zaplacení následujících Smluvních pokut:
Za každý neinstalovaný nebo neadjustovaný lapač dle odst. 1 a 2 tohoto článku ... 100 Kč/ks.

VI. Chemická asanace

- 1) Veškerá chemická asanace může být prováděna pouze povolenými chemickými přípravky obarvenými smáčedlem, v souladu s příslušnými předpisy. Osoby, které budou provádět aplikaci přípravků, musí být prokazatelně proškoleny v souladu se Zákonem o rostlinolékařské péči.

VII. Výpočty náhrad a sankcí

- 1) Podkladem pro výpočet náhrad a sankcí podle této Přílohy jsou číselníky vytěženého dříví. Smluvní partner se zavazuje odevzdávat tyto číselníky Lesům ČR vždy tak, aby řádné převzetí asanace mohlo být provedeno nejpozději v druhý pracovní den následující po dni provedení asanace. V případě prodlení s odevzdáním číselníku jsou Lesy ČR oprávněny požadovat na Smluvním partnerovi zaplacení příslušné Smluvní pokuty za nesplnění termínů asanace podle této Přílohy. V případě, že nebylo možné číselníky předat z důvodu nedostupnosti druhé strany, bere se za splnění výše uvedené povinnosti uložení těchto číselníků v poštovní schránce předem dohodnuté s revírníkem. V případě, že Smluvní partner neprovede zpracování a asanaci ani do 20 dní po termínu stanoveném převzatou objednávkou prací, je podkladem pro výpočet sankcí objem v m³ uvedený v objednávce prací.

ZÁSADY BEZPEČNOSTI A OCHRANY ZDRAVÍ PŘI PRÁCI

Tato Příloha platí pro smluvní územní jednotku (dále jen SÚJ) č.

1. Na dané SÚJ se vyskytují zvláštnosti a působí rizika:

.....
.....
.....

2. V nutném případě lze telefonicky kontaktovat:

- hasiče	telefonní číslo	150
- lékařskou záchrannou službu		155
- policii		158
- integrovaný záchranný systém		112
- revírníka (lesníka, správce toků):	

3. Smluvní partner:

3.1 Při provádění prací musí zajistit u sebe a i u svých zaměstnanců a spolupracovníků dodržování obecně závazných právních předpisů k bezpečnosti a ochraně zdraví při práci, k požární ochraně a k ochraně životního prostředí.

3.2 Při provádění prací souvisejících s plněním předmětu Smlouvy odpovídá u sebe, případně u svých zaměstnanců a spolupracovníků zejména za:

- a) odbornou a zdravotní způsobilost pro vykonávání práce a dále za to, že v případě vzniku pracovního úrazu zaznamená do vlastní knihy úrazů údaje požadované v § 2 nařízení vlády č. 201/2010 Sb., o způsobu evidence úrazů, hlášení a zasílání záznamu o úrazu, ve znění pozdějších předpisů, a tyto údaje předá i kontaktní osobě Lesů ČR k provedení záznamu o úrazu v evidenci Lesů ČR,
- b) řádný technický stav používaných strojů, zařízení, nástrojů a nářadí dle požadavků výrobců,
- c) používání odpovídajících osobních ochranných pracovních prostředků,
- d) organizaci prací tak, aby na pracovišti nevykonával práce osamocený pracovník,
- e) dodržování bezpečné vzdálenosti při provádění prací a za to, aby do ohrožených prostorů nevstoupila žádná jiná osoba než ta, která práce provádí,
- f) za neohrožení provozu na silničních komunikacích, železničních tratích, za neohrožení ochranných pásem, za ochranu telefonního a elektrického vedení, produktovodů a jiného majetku, pokud jsou v dosahu prováděných prací,
- g) dodržování zásad určených výrobcem pro bezpečné zacházení s přípravky na ochranu rostlin, likvidaci obalů, zbytků přípravků a odpadů,
- h) za používání biologicky odbouratelných olejů a hydraulických kapalin šetrných pro životní prostředí a za zamezení úniků ropných produktů při práci a manipulaci s nimi,
- i) škody na životech a zdraví lidí, životním prostředí a na majetku České republiky nebo Lesů ČR či dalších osob, ke kterým dojde při zajišťování nebo provádění činností v důsledku nevhodných pracovních postupů nebo technologií, používání nevhodných ropných produktů, chemikálií či závadných látek a materiálů, případně nedodržení obecně závazných právních předpisů,
- j) za škody, které způsobí on nebo jeho zaměstnanci či spolupracovníci dopravou osob nebo materiálu do místa plnění předmětu Smlouvy, v místě plnění a v jejich bezprostředním okolí nebo cestou z místa plnění,
- k) stabilizaci skládek dříví.

Příloha Z5 ke Smlouvě o provádění komplexních lesnických činností a prodeji dříví

ZÁSADY POŽÁRNÍ OCHRANY

Tato Příloha obsahuje zásady pro rozdělávání ohňů, pálení Klestu, dále nevyužitelných Těžebních zbytků, popř. kůry v lesních porostech a na lesních pozemcích.

Smluvní partner je oprávněn používat otevřený oheň pouze v souladu se Zákonem o lesích a obecně závaznými právními předpisy k požární ochraně. Při pálení Klestu, kůry, dále nevyužitelných Těžebních zbytků (dále jen „pálení“), je povinen dodržet tyto podmínky:

- 1) V období duben až říjen se pálení zakazuje. Výjimky mohou v období nepříznivém pro vznik požáru povolit Lesy ČR z těchto důvodů:
 - a) Výrazného snížení produkční plochy uložení Klestu a Těžebních zbytků do pruhů.
 - b) Hrozby přemnožení hmyzích škůdců.
 - c) Neúměrného zvýšení pracnosti při snášení Klestu do pruhů.

- 2) V období listopad až březen lze provádět pálení při dodržení těchto požárně bezpečnostních opatření:
 - a) Smluvní partner je povinen předem oznámit Lesům ČR termín zamýšleného pálení. Lesy ČR jsou oprávněny zamýšlené pálení zakázat. Před započítím pálení Smluvní partner oznámí operačnímu středisku příslušného hasičského záchranného sboru den, dobu a místo zamýšleného pálení a jméno osoby odpovědné za pálení.
 - b) Pálení musí provádět nejméně dvoučlenná skupina s určeným vedoucím, který musí být starší osmnácti let. Přímý vedoucí skupinu seznámí s pracovními postupy, s pravidly pro pálení, základními požárními předpisy, způsobem přivolání pomoci a upozorní na zvláštnosti pracoviště z hlediska požární ochrany.
 - c) Pálení lze provádět pouze v první polovině pracovní směny.
 - d) Na pracovišti musí být k dispozici nářadí k zamezení šíření ohně (motyky, lopaty).
 - e) Místo pro ohniště nesmí být umístěno v blízkosti suchých travin, na rašeliništích, na mraveništích, na pařezech a jiných požárně nebezpečných místech.
 - f) Ohniště nesmí být založeno blíže než ve vzdálenosti 20 metrů od jehličnatých porostů první věkové třídy.
 - g) Místo určené k pálení musí být v době bez sněhové pokrývky izolováno pruhem širokým nejméně 1 metr, kde se odstraní veškerý hořlavý materiál až na úroveň minerální půdy.
 - h) Pracoviště lze opustit až po úplném uhašení ohně. Zuhelnatělé zbytky je nutno shrnout směrem ke středu ohniště do vzdálenosti nejméně 0,5 metru od okraje ohniště.
 - i) Po provedeném pálení musí být jednotlivá ohniště po dobu 5 dnů nebo do doby vydatného deště alespoň jednou denně kontrolována. Tato povinnost odpadá při pálení za sněhové pokrývky.
 - j) Pálení v souvislých pruzích nebo plochách je zakázáno.
 - k) Je zakázáno pálit za silného větru.
 - l) Je zakázáno k zakládání ohně používat nebezpečný odpad, případně materiál, jehož hořením vznikají jedovaté látky (např. pneumatiky, duše, apod.).

- 3) Smluvní partner je povinen respektovat zákaz rozdělávání ohně a kouření a respektovat požární předpisy týkající se manipulací s pohonnými hmotami a oleji v lese.

**Příloha č. Z6 – ke Smlouvě o provádění komplexních lesnických činností a prodeji dříví
Vzor čestného prohlášení**

Smluvní partner Lesů ČR

Název SÚJ, na které je plněna veřejná zakázka:

Kalendářní měsíc:

Jako osoba oprávněná jednat za výše specifikovaného smluvního partnera Lesů ČR předkládám úplný seznam osob, které se v uvedeném období podílely na provádění lesnických činností v rámci plnění předmětné veřejné zakázky, ať už jako zaměstnanci Smluvního partnera či jeho Subdodavatelů (včetně agenturních pracovníků), nebo jako Subdodavatelé – osoby samostatně výdělečně činné.

Přehled zaměstnanců (včetně agenturních pracovníků):

Jméno a příjmení zaměstnance	Státní příslušnost	Adresa trvalého bydliště zaměstnance	Název zaměstnavatele	IČO zaměstnavatele

Přehled Subdodavatelů – osob samostatně výdělečně činných (OSVČ)

Jméno a příjmení OSVČ	IČO OSVČ

Čestně prohlašuji, že:

- výše uvedený seznam osob, podílejících se na plnění předmětné veřejné zakázky, je úplný a pravdivý,
- všichni cizí státní příslušníci, kteří se podílejí na plnění předmětné veřejné zakázky, mají potřebná povolení k pobytu v České republice a pracovní povolení,
- všechny osoby, podílející se na plnění předmětné veřejné zakázky, jsou řádně ohlášeny v příslušných registrech, zejména pak registrech vztahujících se k agendě daně z příjmů fyzických osob, veřejného zdravotního pojištění a sociálního zabezpečení,
- jako Subdodavatelé jsou k plnění předmětné veřejné zakázky využívány výhradně právnické či fyzické osoby s příslušným oprávněním k podnikání,
- veškeré platby Subdodavatelům za provádění činností souvisejících s plněním předmětné veřejné zakázky jsou prováděny výhradně na základě řádně vystavených faktur,
- všichni zaměstnanci Smluvního partnera i všichni zaměstnanci jeho subdodavatelů byli řádně proškoleni ohledně problematiky bezpečnosti a ochrany zdraví při práci, a byli řádně vybaveni osobními ochrannými pracovními prostředky v souladu s platnou právní úpravou,
- Smluvní partner Lesů ČR nemá v České republice v evidenci daní zachyceny daňové nedoplatky,
- Smluvní partner Lesů ČR nemá v České republice nedoplatek na pojistném a na penále na veřejné zdravotní pojištění,
- Smluvní partner Lesů ČR nemá v České republice nedoplatek na pojistném a na penále na sociální zabezpečení a příspěvku na státní politiku zaměstnanosti,
- Smluvnímu partnerovi Lesů ČR ani žádnému z jeho subdodavatelů nebyla v posledních 3 letech pravomocně uložena pokuta za umožnění výkonu nelegální práce podle zákona č. 435/2004 Sb., o zaměstnanosti,
- Smluvní partner Lesů ČR ani žádný z jeho subdodavatelů (včetně osob samostatně výdělečně činných) není v České republice veden v rejstříku osob se zákazem plnění veřejných zakázek.

V dne

.....

podpis osoby oprávněné jednat za Smluvního partnera Lesů ČR

