

# Kupní smlouva Čj. MO 86633/2023-8129

## I. Smluvní strany

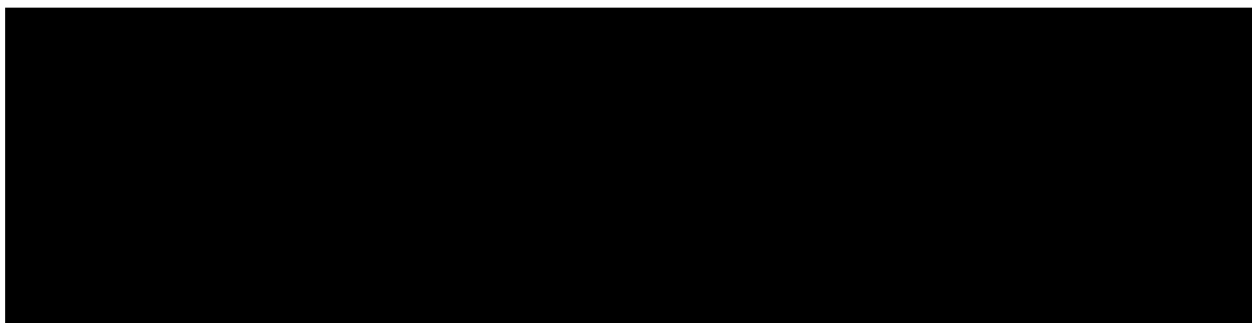
Česká republika - Ministerstvo obrany

Sídlo: Tychonova 1, 160 01 Praha 6 - Hradčany

IČO: 60162694

DIČ: CZ60162694

Zaměstnanec pověřený jednáním: Náčelník Vojenského zařízení 8129 Město Libavá



(dále jen "kupující")

a

**BrusMat s.r.o.**

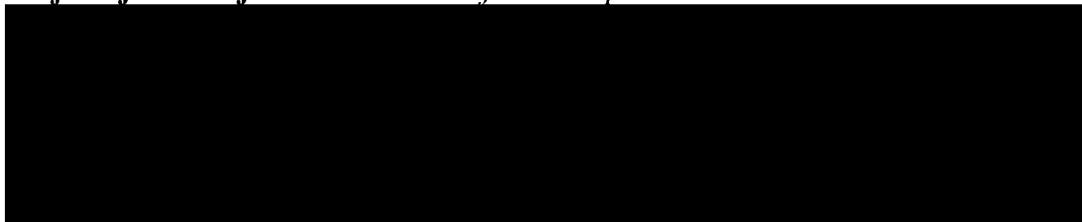
Zapsaná v obchodním rejstříku vedeném Krajským soudem v Hr. Králové oddíl C, vložka 22137

Sídlo : Horní Roveň 172, 533 71 Dolní Roveň

IČO: 27490742

DIČ: CZ27490742

Jejíž jménem jedná: *Libor Bis – jednatel společnosti*



(dále jen "prodávající")

se dohodly, že jejich závazkový vztah se řídí ve smyslu ustanovení § 2079 a násl. Zákona č. 89/2012 Sb., občanský zákoník (dále jen OZ), uzavírají na veřejnou zakázku malého rozsahu, zadanou na portále NEN, systémové číslo N006/23/V00003418, tuto kupní smlouvu (dále jen „smlouva“).

## II. Účel smlouvy

2.1 Účelem smlouvy je nákup zboží k zabezpečení střelecké přípravy vojenských jednotek ve vojenském výcvikovém prostoru Libavá.

## III. Předmět smlouvy

3.1 Předmětem smlouvy je:

- a) Závazek prodávajícího: dodat kupujícímu zboží v této smlouvě sjednané jakosti a provedení dle níže uvedené specifikace, nové, nepoužité, odpovídající platným technickým, bezpečnostním a hygienickým předpisům, ve sjednaném množství, jakosti a provedení, včetně přepravních dokladů, jež jsou nutné k převzetí zboží.

Zboží	MJ	Množství	Kupní cena za jednotku bez DPH (CZK)	Kupní cena celkem bez DPH (CZK)	DPH (%)	Kupní cena celkem vč. DPH (CZK)
<b>Terč střelecký registrační č. 12 dělený (tank čelně) - z děrovaného plechu</b> (technické vlastnosti, nákres a popis terče je přílohou této smlouvy) terč dle vojenského předpisu Vševojsk-4-2	kus					
<b>Terč střelecký registrační č. 13 (obrněný transportér) – z děrovaného plechu</b> (technické vlastnosti, nákres a popis terče je přílohou této smlouvy) terč dle vojenského předpisu Vševojsk-4-2	kus					
<b>Terč střelecký registrační č. 17a (BZK na vozidle) – z děrovaného plechu</b> (technické vlastnosti, nákres a popis terče je přílohou této smlouvy) terč dle vojenského předpisu Vševojsk-4-2	kus					
<b>KUPNÍ CENA CELKEM (CZK)</b>				<b>97 680,00</b>	<b>21%</b>	<b>118 192,80</b>

b) závazek převést na kupujícího vlastnické právo ke zboží

c) Závazek kupujícího: za řádně dodané a převzaté zboží zaplatit prodávajícímu dohodnutou kupní cenu.

#### IV. Kupní cena

4.1 Smluvní strany se ve smyslu zákona č. 526/1990 Sb., o cenách, ve znění pozdějších předpisů, dohodly na celkové kupní ceně za zboží, specifikované v čl. III. smlouvy, a to ve výši:

**118 192,80 Kč včetně DPH**

(slovy: *Jednastoosmnáctisícjednostodevadesát dva a 80/100 korun českých*).

4.2 Celková kupní cena zboží bez DPH činí 97 680,00 Kč, sazba DPH 21 % činí 20 512,80 Kč (DPH je stanovováno ve výši podle platné právní úpravy).

4.3 Tato cena je stanovena jako cena nejvýše přípustná a konečná. V takto stanovené kupní ceně jsou již zahrnuty veškeré náklady spojené s plněním této smlouvy.

#### V. Doba a místo plnění

5.1 Prodávající se zavazuje odevzdat kupujícímu zboží uvedené v čl. III. této Smlouvy **nejpozději do 31. května 2023.**

5.2 Datem splnění dodávky se rozumí datum podpisu přijímacího dokladu na zboží, které je předmětem smlouvy, zástupci kupujícího a prodávajícího.

5.3 Místem plnění (dodání zboží) jsou sklady v areálu parku vojenské techniky VZ 8129 Město Libavá.

#### VI. Dodací podmínky

6.1 Prodávající je povinen:

6.1.1 dodat kupujícímu zboží nové, nepoužité, nepoškozené;

- 6.1.2 dodat kupujícímu zboží nezátížené právy třetích osob;
- 6.1.3 zajistit, aby zboží splňovalo požadavky příslušných platných ČSN
- 6.2
- 6.3 Dodávka zboží do místa plnění bude provedena péčí prodávajícího, a to po předchozím projednání, odsouhlasení termínu a konkrétní hodině dodání zboží s kontaktní osobou kupujícího.**
- 6.4 Dodávkou zboží se pro účely této Smlouvy rozumí:
- 6.4.1 doprava zboží a souvisejících dokladů a dokumentů do místa plnění;
- 6.4.2 vyložení zboží prodávajícím v místě plnění z dopravního prostředku a jeho složení na místo určené zástupcem kupujícího, oprávněným jednat ve věcech technických;
- 6.4.3 prohlídka (kontrola) plnění za účasti obou smluvních stran.
- 6.5 Přejímající po převzetí zboží v místě plnění potvrdí prodávajícímu přijímací doklady.
- 6.6 Přejímající nepřevzme zboží, které při převzetí vykazuje vady. O této skutečnosti zástupci smluvních stran ihned vyhotoví zápis, který potvrdí podpisem. Prodávající je v tomto případě povinen odevzdat nové zboží náhradním plněním.
- 6.7 Prodávající je oprávněn **po předchozí dohodě** s pověřeným zástupcem kupujícího dodat zboží kupujícímu prostřednictvím veřejného dopravce nebo prostřednictvím držitele poštovní licence, a to pouze za předpokladu, že **zboží bude doručeno v pracovní době** kupujícího (tj **po-čt 7:00 – 14:00 hod, pá 7:00 – 10:00 hod**).

## VII. Fakturační a platební podmínky

- 7.1 Prodávající po vzniku práva na úhradu kupní ceny, tj. okamžikem podpisu přijímacího dokladu po předání a převzetí dodávky zboží, do 7 pracovních dnů doporučeně odešle kupujícímu ve dvojím vyhotovení daňový doklad (dále jen „faktura“).
- 7.2 Daňový doklad (faktura) musí obsahovat zejména všechny náležitosti stanovené zákonem č. 235/2004 Sb., o dani z přidané hodnoty, ve znění pozdějších předpisů. Dále daňový doklad musí obsahovat tyto údaje:
- a) číslo smlouvy, podle které se uskutečňuje plnění,
- b) adresu kupujícího: **Česká republika – Ministerstvo obrany  
Tychonova 1, 160 00 Praha 6**
- c) název útvaru, který je přijímacím: **Vojenské zařízení 8129 Město Libavá,  
Náměstí 6, 783 07 Město Libavá**
- 7.3 Daňový doklad musí obsahovat rozpis a označení jednotlivých položek zboží a cen včetně DPH dle bodu 3.1 této smlouvy.
- 7.4 Daňový doklad bude kupujícímu doručen na adresu **Vojenské zařízení 8129 Město Libavá, Náměstí 6, 783 07 Město Libavá**
- 7.5 Kupující neposkytuje zálohové platby.
- 7.6 Splatnost daňového dokladu je 30 dnů ode dne jejího doručení kupujícímu.
- 7.7 Daňový doklad se považuje za uhrazený okamžikem odepsání fakturované částky z účtu kupujícího a jejím směřováním na účet prodávajícího.
- 7.8 Kupující je oprávněn daňový doklad vrátit před uplynutím jeho splatnosti, neobsahuje-li některý údaj nebo doklad uvedený ve smlouvě nebo má jiné závady. Při vrácení daňového dokladu kupující uvede důvod jeho vrácení a v případě oprávněného vrácení prodávající vystaví daňový doklad nový. Oprávněným vrácením daňového dokladu přestává běžet původní lhůta splatnosti a běží znovu ode dne doručení nového daňového dokladu kupujícímu. Prodávající je povinen nový daňový doklad doručit kupujícímu do 10 dnů ode dne doručení oprávněně vráceného daňového dokladu prodávajícímu.
- 7.9 Pokud budou u dodavatele zdanitelného plnění shledány důvody k naplnění institutu ručení za daň podle § 109 zákona č. 235/2004 Sb., o dani z přidané hodnoty, ve znění

pozdějších předpisů, bude Ministerstvo obrany při zasílání úplaty vždy postupovat zvláštním způsobem zajištění daně podle § 109a tohoto zákona. Smluvní strany berou na vědomí a souhlasí, že takovém případě bude platba dodavateli za předmět smlouvy snížena o daň z přidané hodnoty, která bude odvedena Ministerstvem obrany na účet správce daně místně příslušného dodavateli. Dodavatel obdrží úhradu za předmět smlouvy ve výši částky odpovídající základu daně a nebude nárokovat úhradu ve výši daně z přidané hodnoty odvedené na účet jemu místně příslušnému správci daně.

### **VIII. Přechod vlastnictví a odpovědnost za škodu**

- 8.1 Kupující nabývá vlastnické právo ke zboží okamžikem převzetí zboží a současně podpisem přijímacího dokladu.
- 8.2 Nebezpečí škody na zboží přechází na kupujícího současně s nabytím vlastnického práva.

### **IX. Záruka za jakost, vady zboží a reklamace**

- 9.1 Prodávající přejímá záruku za jakost zboží ve smyslu ustanovení § 2113 až § 2117 OZ po dobu **24 měsíců**. Záruční doba neběží po dobu, po kterou kupující nemůže užívat zboží pro jeho reklamované vady. Smluvní strany se výslovně dohodly, že vyskytne-li se v průběhu záruční doby skrytá vada zboží, má se za to, že touto vadou zboží trpělo již v době předání.
- 9.2 Odpovědnost za vady zboží a nároky z vad zboží se řídí ustanoveními § 2099 a násl. OZ.
- 9.3 Reklamace se uplatňují písemně.
- 9.4 Prodávající je povinen se k reklamaci vyjádřit do 5 dnů ode dne jejího obdržení. Pokud tak neučiní, má se za to, že reklamaci uznal v plném rozsahu.
- 9.5 Prodávající je povinen reklamaci vyřídit do 30 dnů ode dne obdržení oprávněné reklamace.
- 9.6 O odstranění vady musí být sepsán protokol.

### **X. Smluvní pokuty a úroky z prodlení**

- 10.1 Prodávající zaplatí kupujícímu v případě prodlení s dodáním zboží v termínu uvedeném v článku V., bodě 5.1 smlouvy ve výši 0,2% z kupní ceny celkem vč. DPH za každý započatý den prodlení, a to až do úplného splnění závazku nebo do zániku smluvního vztahu. Tím nejsou dotčena ustanovení čl. XII. smlouvy. Okamžik práva fakturace vzniká prvním dnem prodlení.
- 10.2 Prodávající zaplatí kupujícímu v případě nedodržení sjednaného termínu reklamované vady zjištěné v záruční době smluvní pokutu ve výši 0,2% z kupní ceny celkem vč. DPH za každý započatý den prodlení, a to až do podpisu protokolu o odstranění vady. Tím nejsou dotčena ustanovení čl. XII. smlouvy. Okamžik práva fakturace vzniká prvním dnem prodlení.
- 10.3 Není-li prodlení způsobeno vlivy podle § 2913 OZ.
- 10.4 Kupující uplatní nárok na smluvní pokutu a její výši písemnou výzvou u prodávajícího na jeho adrese pro doručování. Prodávající je povinen zaplatit uplatněnou smluvní pokutu do 21 dnů od doručení této výzvy.
- 10.5 Smluvní pokutu zaplatí prodávající bez ohledu na to, vznikla-li kupujícímu škoda. Náhrada škody je vymahatelná samostatně v plné výši vedle smluvní pokuty.

### **XI. Zvláštní ujednání**

- 11.1 Vztahy mezi smluvními stranami se řídí právním řádem České republiky.

- 11.2 Prodávající prohlašuje, že dodané zboží není zatíženo žádnými právy třetích osob. Prodávající odpovídá za případné porušení práv z průmyslového nebo jiného duševního vlastnictví třetích osob.
- 11.3 Smluvní strany se dohodly, že si bezodkladně sdělí skutečnosti, které se týkají změn některého ze základních identifikačních údajů, včetně právního nástupnictví.
- 11.4 Prodávající není oprávněn v průběhu plnění svého závazku podle této smlouvy a ani po jeho splnění bez písemného souhlasu kupujícího poskytovat jakékoli informace, se kterými se seznámil v souvislosti s plněním svého závazku a podkladovými materiály v listinné či elektronické podobě, které mu byly poskytnuty v souvislosti s plněním závazku podle této smlouvy, třetím osobám (mimo subdodavatele). Poskytnuté informace jsou ve smyslu § 1730 OZ důvěrné.
- 11.5 Prodávající podpisem smlouvy uděluje podle zákona č. 110/2019 Sb., o zpracování osobních údajů, ve znění pozdějších předpisů, souhlas kupujícímu, jako správci údajů, se zpracováním jeho osobních a dalších údajů ve smlouvě uvedených pro účely naplnění práv a povinností vyplývajících z této smlouvy, a to po dobu její platnosti a dobu stanovenou pro archivaci.
- 11.6 Prodávající souhlasí s uveřejněním údajů v této smlouvě s výjimkou ustanovení, která obsahují utajované informace a obchodní tajemství.
- 11.7 Jednáním jazykem při jakémkoli ústním jednání či písemném styku, souvisejícím s plněním této smlouvy, je český jazyk.
- 11.8 Prodávající není oprávněn zcela ani zčásti postoupit na třetí osobu žádné ze svých práv, ani žádný ze svých závazků plynoucích z této smlouvy a ani tuto smlouvu jako celek.

## **XII. Zánik smluvního vztahu**

- 12.1 Smluvní strany se dohodly, že smluvní vztah zaniká v těchto případech:
- a) splněním všech závazků řádně a včas,
  - b) dohodou smluvních stran při vzájemném vyrovnání účelně vynaložených a prokazatelně doložených nákladů ke dni zániku smlouvy,
  - c) jednostranným odstoupením od smlouvy pro její podstatné porušení.
- 12.2 Smluvní strany se dohodly, že podstatným porušením smlouvy je:
- a) prodlení s dodáním zboží o více jak 10 dní,
  - b) nedodržení sjednaného množství, jakosti a druhu zboží,
  - c) prodlení s odstraněním vad o více jak 20 dní.

## **XIII. Závěrečná ustanovení**

- 13.1 Smlouva o 6 listech, včetně přílohy o 3 listech, je vyhotovena a uložena ve formátu PDF na portále NEN systémové číslo: N006/23/V00003418, a bude podepsána elektronickým podpisem oběma smluvními stranami.
- 13.2 Prodávající souhlasí se zveřejněním obsahu této smlouvy v elektronickém nástroji NEN <https://nen.nipez.cz/>
- 13.3 Smlouva může být měněna či doplňována vzájemně odsouhlasenými a podepsanými písemnými a vzestupně očíslovanými dodatky, které se stávají její nedílnou součástí.
- 13.4 Smluvní strany prohlašují, že jim nejsou známy žádné skutečnosti, které by uzavření smlouvy vylučovaly a berou na vědomí, že v plném rozsahu nesou veškeré právní důsledky plynoucí z vědomě jimi udaných nepravdivých údajů. Na důkaz svého souhlasu s obsahem smlouvy připojují své podpisy.
- 13.5 Smlouva nabývá platnosti dnem jejího podpisu poslední smluvní stranou.
- 13.6 Tato smlouva nabývá účinnosti dnem jejího zveřejnění v registru smluv dle zákona č. 340/2015 Sb., o registru smluv, ve znění pozdějších předpisů.
- 13.7 Nedílnou součástí smlouvy jsou přílohy:

**příloha č. 1 – Specifikace terčů**

V Městě Libavá dne

Náčelník  
mjr. Ing. Petr Janáček

*Za kupujícího*

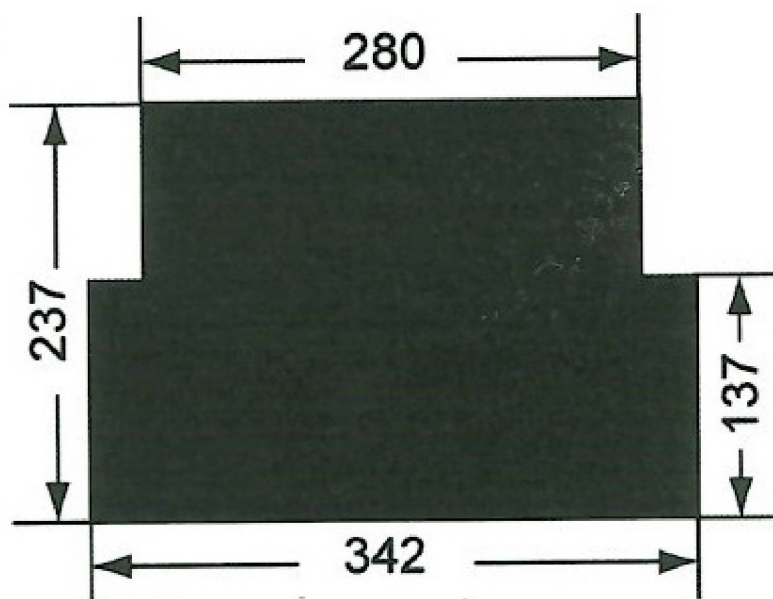
V Horní Rovni dne

Jednatel společnosti  
Libor Bis

*Za prodávajícího*



**Bis** Datum:  
2023.02.27  
15:19:22 +01'00'

**Specifikace terčů:**

Tank (terč č. 12)

**Terč č. 12 registrační „rastrový“ dělený**

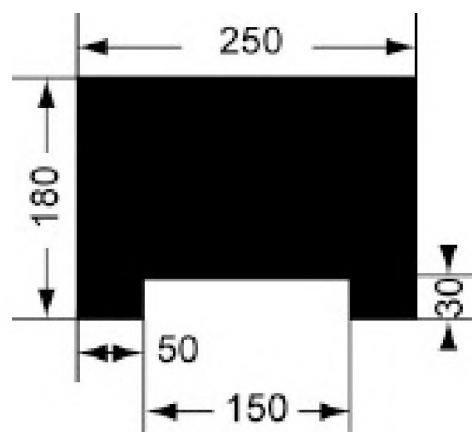
Rozměry terče jsou v cm! Zadavatel trvá na přesném zachování tvaru. Přípustná tolerance v rozměrech terče  $\pm 2$  cm.

popis: Základem je nosná konstrukce terče (např. z U profilů 40x20mm), na který je pevně připojený „rastr“, tj. děrovaný pozinkovaný plech RV5 s otvory o průměru cca 3-4mm a roztečí otvorů cca 4-5mm, síla plechu cca 1mm, barva khaki. Terč musí být samonosný, nesmí docházet samovolně k jeho ohybu, krutu či deformaci.

Terč musí být dělený na dvě stejné poloviny ve vertikální ose terče (z důvodu lepšího transportu a manipulace s terčem). Terč musí být prodloužen ve spodní části po celé délce o 30 cm. Prodloužená část je opatřena červeným nátěrem. V prodloužené dolní části jsou 2 otvory o rozměrech 10x5 cm pro umístění snímače (čidla) registrace zásahů.

Při čelním pohledu v levé polovině je otvor pro registraci umístěn vodorovně vlevo 17 cm od pravého okraje a 13 cm od spodní části prodloužené části terče, a v pravé polovině je otvor pro registraci umístěn vodorovně vpravo 17 cm od levého okraje a 13 cm od spodní části prodloužené části terče. Po provedeném zásahu (tj. průletu střely terčem) vznikne rázová vlna, která se přenesla do spodní části terče na otřesový snímač zásahu (otřesové snímače nejsou součástí dodávky, jsou jako příslušenství zvedáku terče).

Jako součást terče, tj. dodávky, jsou 3 ks dřevěných hranolů cca 10 x 10 x 350 cm a 3 ks dřevěných desek cca 2,5 x 15 x 350 cm pro založení terče do zvedáku terčů VRZ1-PV1 výrobce SPAME s.r.o. Terč musí být plně kompatibilní k použití pro tento zvedák terčů včetně připojení čidla pro registraci zásahu střel do terče.



Obrněný transportér  
(terč č. 13)

### Terč č. 13 registrační „rastrový“

Rozměry terče jsou v cm! Zadavatel trvá na přesném zachování tvaru. Přípustná tolerance v rozměrech terče  $\pm 2$  cm.

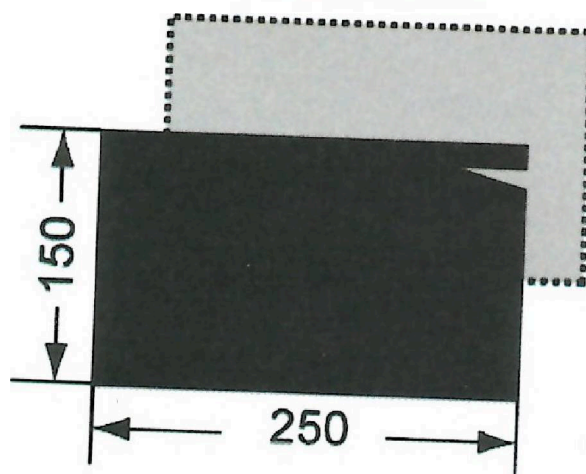
popis: Základem je nosná konstrukce terče (např. z U profilů 40x20mm), na který je pevně připojený „rastr“, tj. děrovaný pozinkovaný plech RV5 s otvory o průměru cca 3-4mm a roztečí otvorů cca 4-5mm, síla plechu cca 1mm, barva khaki. Terč musí být samonosný, nesmí docházet samovolně k jeho ohybu, krutu či deformaci.

Terč musí být prodloužen ve spodní části o 30 cm, prodloužení je provedeno v levé i pravé části v celé šířce nohy 50 cm (pásky). Prodloužená část je opatřena červeným nátěrem. V prodloužené části je otvor o rozměrech 10x5 cm pro umístění snímače (čidla) registrace zásahů. Při čelním pohledu je otvor pro registraci umístěn v levé části (noze) vodorovně 20 cm od pravého okraje, 13 cm od spodního okraje prodloužené části terče. Po provedeném zásahu (tj. průletu střely terčem) vznikne rázová vlna, která se přenese do spodní části terče na otřesový snímač zásahu (otřesové snímače nejsou součástí dodávky, jsou jako příslušenství zvedáku terče).

Jako součást terče, tj. dodávky, jsou 2 ks dřevěných hranolů cca 10 x 10 x 300 cm a 3 ks dřevěných desek cca 2,5 x 15 x 250 cm pro založení terče do zvedáku terčů VRZ1-PV1 výrobce SPAME s.r.o. Terč musí být plně kompatibilní k použití pro tento zvedák terčů včetně připojení čidla pro registraci zásahu střel do terče.



## Přípustné zjednodušení tvaru terče



Bezzákluzový kanón (PTRS)  
na autě (terč č. 17a)

### Terč č. 17a registrační „rastrový“

Rozměry terče jsou v cm! Zadavatel trvá na přesném zachování tvaru. Přípustná tolerance v rozměrech terče  $\pm 2$  cm.

popis: Základem je nosná konstrukce terče (např. z U profilů 40x20mm), na který je pevně připojený „rastr“, tj. děrovaný pozinkovaný plech RV5 s otvory o průměru cca 3-4mm a roztečí otvorů cca 4-5mm, síla plechu cca 1mm, barva khaki. Terč musí být samonosný, nesmí docházet samovolně k jeho ohybu, krutu či deformaci.

Terč musí být prodloužen ve spodní části po celé délce o 30 cm. Prodloužená část je opatřena červeným nátěrem. V prodloužené dolní části terče 13 cm od spodního okraje, ve vertikální ose je umístěn otvor pro otřesové čidlo o rozměrech 10 x 5 cm. Po provedeném zásahu (tj. průletu střelou terčem) vznikne rázová vlna, která se přenesení do spodní části terče na otřesový snímač zásahu (otřesové snímače nejsou součástí dodávky, jsou jako příslušenství zvedáku terče).

Jako součást terče, tj. dodávky, jsou 2 ks dřevěných hranolů cca 10 x 10 x 300 cm a 3 ks dřevěných desek cca 2,5 x 15 x 250 cm pro založení terče do zvedáku terčů VRZ1-PV1 výrobce SPAME s.r.o. Terč musí být plně kompatibilní k použití pro tento zvedák terčů včetně připojení čidla pro registraci zásahu střel do terče.